

СОРБЦИОННЫЙ ФИЛЬТР
СЕРИИ ARGEL S ВТОРОЙ ГРУППЫ

Руководство по эксплуатации
Паспорт

Содержание

Введение.....	3
1 Описание и работа изделия.....	4
1.1 Назначение изделия.....	4
1.2 Технические характеристики.....	5
1.3 Состав изделия.....	6
1.4 Устройство и работа изделия.....	10
1.5 Маркировка.....	10
2 Использование по назначению.....	13
2.1 Эксплуатационные ограничения.....	13
2.2 Общие сведения о монтаже	13
2.3 Монтаж фильтра.....	15
2.4 Эксплуатация фильтра.....	17
3 Техническое обслуживание.....	18
3.1 Общие указания.....	18
3.2 Меры безопасности.....	18
3.3 Порядок технического обслуживания фильтра.....	19
4 Хранение.....	20
5 Транспортирование, погрузка и разгрузка изделий.....	21
5.1 Транспортирование.....	21
5.2 Погрузка и разгрузка изделия.....	21
6 Комплектность.....	22
7 Ресурсы, сроки службы и хранения, гарантии изготовителя.....	23
7.1 Ресурсы, сроки службы и хранения.....	23
7.2 Гарантии изготовителя.....	23
8 Свидетельство о приемке.....	24
9 Заметки по эксплуатации и хранению.....	25
10 Учет технического обслуживания.....	26

Настоящее Руководство по эксплуатации распространяется на сорбционные фильтры серии Argel S второй группы (далее по тексту: Argel S второй группы, фильтр, оборудование, изделие).

Руководство по эксплуатации предназначено для ознакомления с устройством, принципом работы и правилами эксплуатации фильтров Argel S второй группы.

Руководство по эксплуатации содержит сведения о назначении фильтров Argel S второй группы, технических характеристиках, составе, принципе работы, использовании, техническом обслуживании, хранении, транспортировании и гарантиях изготовителя.

Соблюдение положений настоящего руководства по эксплуатации является обязательным на протяжении всего срока службы данных фильтров.

ООО «Витэко» оставляет за собой право на внесение изменений в конструкцию или изменение существующих технологических узлов фильтров Argel S второй группы, не ухудшающих заданные качественные показатели оборудования.

1 ОПИСАНИЕ И РАБОТА ИЗДЕЛИЯ

1.1 Назначение изделия

Сорбционные фильтры Argel S второй группы ТУ 4859-011-98116734-2014 предназначены для доочистки производственных, в том числе карьерных, поверхностных, хозяйственно-бытовых сточных вод, от:

- аммонийного азота, тяжёлых металлов, трёхвалентного железа, радионуклидов и неэмульгированных нефтепродуктов;

- растворённых нефтепродуктов, органических красителей, СПАВ, тяжёлых металлов.

Область применения:

- нефтехимическая промышленность;
- горнодобывающая промышленность;
- металлургическая промышленность;
- дорожное и ж/д строительство, включая мостовые переходы и тоннели;
- и др.

1.2 Технические характеристики

1.2.1 Производительность сорбционных фильтров Argel S второй группы составляет от 1 до 60 л/с.

1.2.2 Показатели очистки поверхностных сточных вод приведены в таблице 1.

Таблица 1 - Показатели очистки сточных вод

Вид загрязнений	Концентрация загрязнений в сточной воде, поступающей в фильтр, мг/л	Концентрация загрязнений в очищенной воде после фильтра, мг/л
Взвешенные вещества	10	3
Нефтепродукты	15	<0,05
ХПК	80	10
БПК	25	2...3

Примечание: Концентрации специфических компонентов и эффект очистки уточняется в зависимости от типа стоков по месту. Специфические компоненты: аммонийный азот, тяжёлые металлы, трёхвалентное железо, радионуклиды, неэмульгированные нефтепродукты, растворённые нефтепродукты, органические красители, СПАВ.

1.2.3 Технологические параметры приведены в таблице 2.

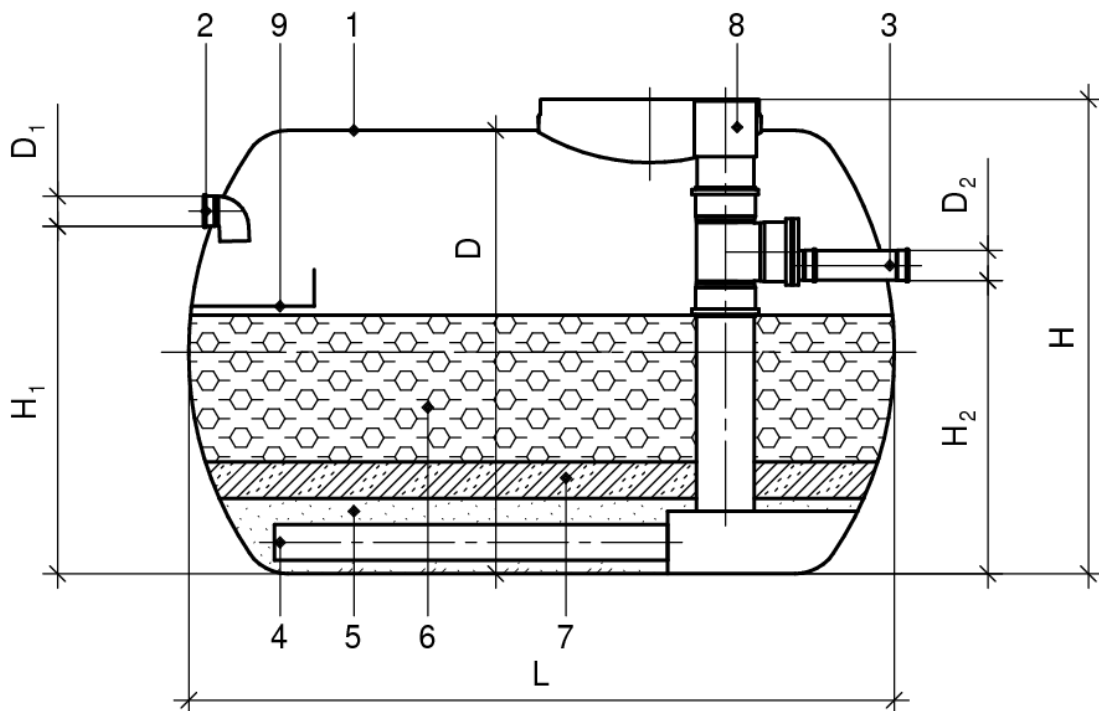
Таблица 2 – Технологические параметры фильтров Argel S

Параметры		Argel S второй группы										
		1	2	3	5	10	15	20	30	40	50	60
Производительность	л/с	1	2	3	5	10	15	20	30	40	50	60
	м³/ч	3,6	7,2	10,8	18	36	54	72	108	144	180	316
Рабочий объём, м³		1,6	2,0	3,8	5,3	10	18	26	35	41	46	50
Сорбент первой ступени (цеолит)	м³	0,48	0,85	1,77	3,14	6,12	10,25	14,44	18,56	21,71	24,06	26,07
	кг	480	850	1770	3140	6120	10250	14440	18560	21710	24060	26070
Сорбент второй ступени (активированный уголь)	м³	0,12	0,23	0,53	0,94	1,57	2,63	3,71	4,55	5,34	5,93	6,43
	кг	84	161	371	658	1100	1975	2780	3185	3738	4151	4501

1.3 Состав изделия

1.3.1 Сорбционный фильтр Argel S второй группы представляет собой цилиндрическую ёмкость. Фильтры производительностью до 5 л/с включительно выполнены в вертикальном корпусе, фильтры производительностью от 10 л/с – в горизонтальном.

Устройство фильтра представлено на рисунке 1.



- | | |
|---|--|
| 1 — корпус (стеклопластик); | 6 — сорбент первой ступени; |
| 2 — патрубок входной; | 7 — сорбент второй ступени; |
| 3 — патрубок выходной; | 8 — труба отводящая; |
| 4 — коллектор с дренажными трубами; | 9 — пластина отбойная. |
| 5 — распределяющий слой; | |
| L — длина корпуса; | H ₂ — высота расположения выходного патрубка; |
| H — высота корпуса; | D ₁ — диаметр входного патрубка; |
| D — диаметр корпуса; | D ₂ — диаметр выходного патрубка. |
| H ₁ — высота расположения входного патрубка; | |

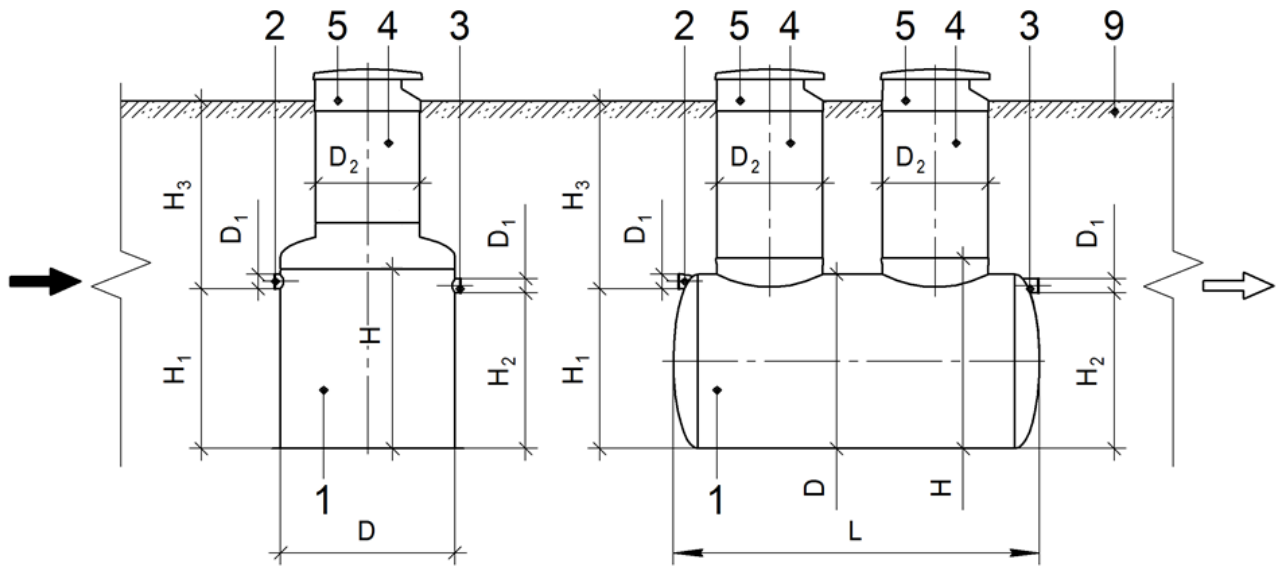
Рисунок 1 – Устройство изделия

Сорбционные фильтры Argel S второй группы изготавливаются в трёх исполнениях:

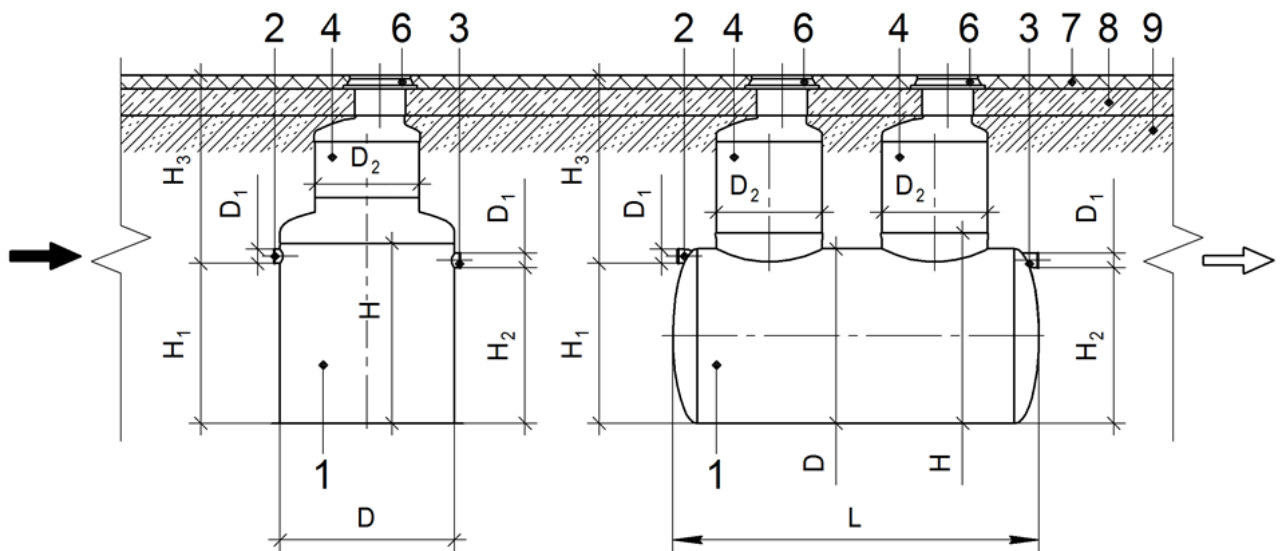
- для монтажа под чугунный люк ГОСТ 3634-99;
- для монтажа под стеклопластиковый люк;
- для надземного размещения.

1.3.2 Общий вид первых двух исполнений представлен на рисунке 2, 3. Основные размеры и параметры фильтров представлены в таблице 3.

Монтаж по стеклопластиковый люк



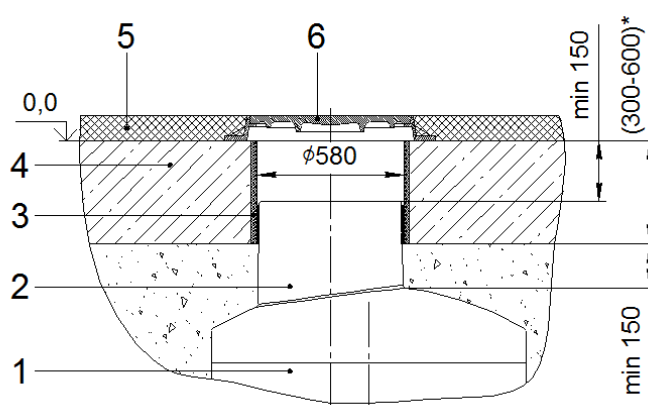
Монтаж под чугунный люк



- 1 – корпус сорбционного фильтра;
- 2 – патрубок входной;
- 3 – патрубок выходной;
- 4 – колодец технический;
- 5 – люк стеклопластиковый;
- 6 – люк чугунный;
- 7 – дорожное покрытие;
- 8 – плита разгрузочная;
- 9 – песок уплотнённый;

- L – длина корпуса;
- D – диаметр корпуса;
- D₁ – диаметр патрубков;
- D₂ – диаметр технических колодцев;
- H – высота корпуса;
- H₁ – высота расположения входного патрубка;
- H₂ – высота расположения выходного патрубка;
- H₃ – глубина расположения входного патрубка от поверхности земли.

Рисунок 2 – Общий вид сорбционного фильтра Argel S второй группы



- | | |
|----------------------------------|-------------------------|
| 1 – колодец технический; | 4 – плита разгрузочная; |
| 2 – переходник под чугунный люк; | 5 – дорожное покрытие; |
| 3 – кольцо опалубочное; | 6 – люк чугунный. |

Рисунок 3 – Вариант технического колодца в исполнении под чугунный люк

Таблица 3 – Технические характеристики

Параметры	Argel S второй группы											
	1	2	3	5	10	15	20	30	40	50	60	
Масса сухая, т	0,18	0,2	0,3	0,45	0,75	1,2	1,5	2,1	2,4	2,7	2,8	
Масса с водой, т	1,8	2,2	4,1	5,3	11,2	20,1	28,9	46,3	54,2	60,7	65,8	
Диаметр корпуса (D), м	1,2	1,2	1,5	2	2,4	2,4	2,4	2,4	2,4	2,4	2,4	
Длина корпуса (L), м	-	-	-	-	2,6	4,2	5,6	8,2	9,5	10,5	11,4	
Высота корпуса (H), м	1,55	1,90	2,25	2,25	2,6	2,6	2,6	2,6	2,6	2,6	2,6	
Высота расположения входного патрубка (H ₁), м	1,35	1,7	2,0	2,0	2,0	2,0	2,0	2,0	2,0	2,0	2,0	
Высота расположения выходного патрубка (H ₂), м	1,2	1,4	1,7	1,7	1,7	1,7	1,7	1,7	1,7	1,7	1,7	
Диаметр патрубков (входного и выходного), мм	110	110	160	160	200	200	200	315	315	315	315	
Примечания: 1) В серийном исполнении установлены патрубки с раструбом из НПВХ SN4 ТУ 2248-057-72311668-2007 «Трубы и патрубки из непластифицированного поливинилхлорида для канализации»; по согласованию с заказчиком допускается установка патрубков другого типа. 2) Диаметр технических колодцев D ₂ в серийном исполнении составляет 1200 мм.												

1.4 Устройство и работа изделия

1.4.1 Сорбционный фильтр Argel S второй группы представляет собой стеклопластиковую ёмкость, в нижней части которой проложены дренажные трубы, подключенные к коллектору.

1.4.2 Дренажные трубы располагаются в распределительном слое мытого гравия фракции 10-20 мм. Распределительный слой препятствует зарастанию дренажных труб и обеспечивает равномерное распределение потока.

1.4.3 Над распределительным слоем выполняется слой сорбента второй ступени. В качестве сорбента второй ступени применяется активированный уголь (см. табл.2).

1.4.4 Над слоем сорбента второй ступени выполняется слой сорбента первой ступени. В качестве сорбента второй ступени применяется цеолит (см. табл.2).

1.4.5 Жидкость поступает через входной патрубок в отсек с фильтрующей загрузкой. Проходя через загрузку нисходящим потоком, жидкость освобождаются от масел и нефтепродуктов, не находящихся в них в виде стойких эмульсий.

1.4.6 Далее, через дренажные трубы, жидкость поступает в коллектор, откуда самотёком поднимается по водосборной трубе до выходного патрубка и покидает фильтр.

1.5 Маркировка

1.5.1 Схема маркировки фильтров Argel S второй группы представлена на рисунке 4.

1.5.2 На корпусе фильтра нанесены информационные надписи «ВХОД» 1, «ВЫХОД» 2, обозначающие входной и выходной патрубок; «КОРПУС» 3, обозначающая корпус изделия; «№ 1 КОЛОДЕЦ ТЕХНИЧЕСКИЙ 1200» 4, 5, обозначающая номер технического колодца по порядку слева на право от входного патрубка.

1.5.3 На корпусе фильтра наклеен ярлык 6 с нанесённой маркировкой изготовителя (товарный знак), наименования изделия, номера технических условий, заводского номера, даты изготовления, массы изделия. Внешний вид ярлыка представлен на рисунке 5.

1.5.4 На корпусе фильтра наклеены ярлыки 8, 9, 10, 11 с обозначением номера и названия детали фильтра. Внешний вид ярлыков представлен на рисунке 6.

1.5.5 На корпусе фильтра наклеена схема сборки изделия 7. Внешний вид схемы сборки представлен на рисунке 7.

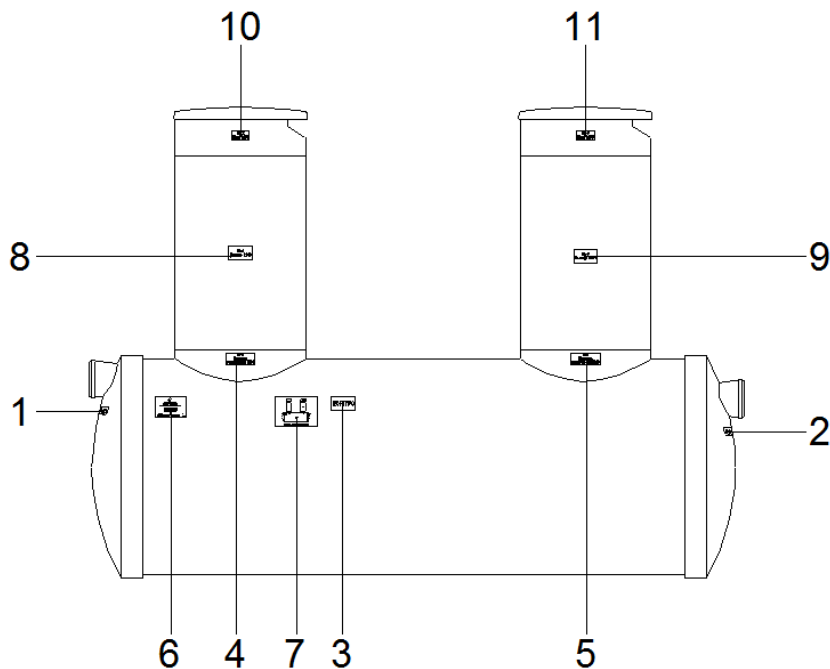


Рисунок 4 – Схема маркировки фильтра Argel S



Рисунок 5 – Ярлык

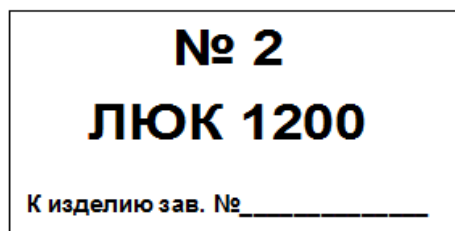
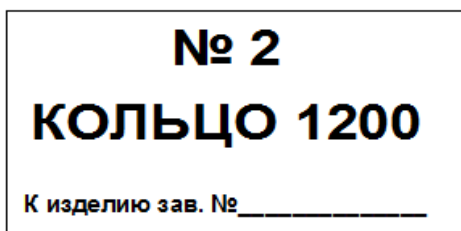


Рисунок 6 – Ярлыки

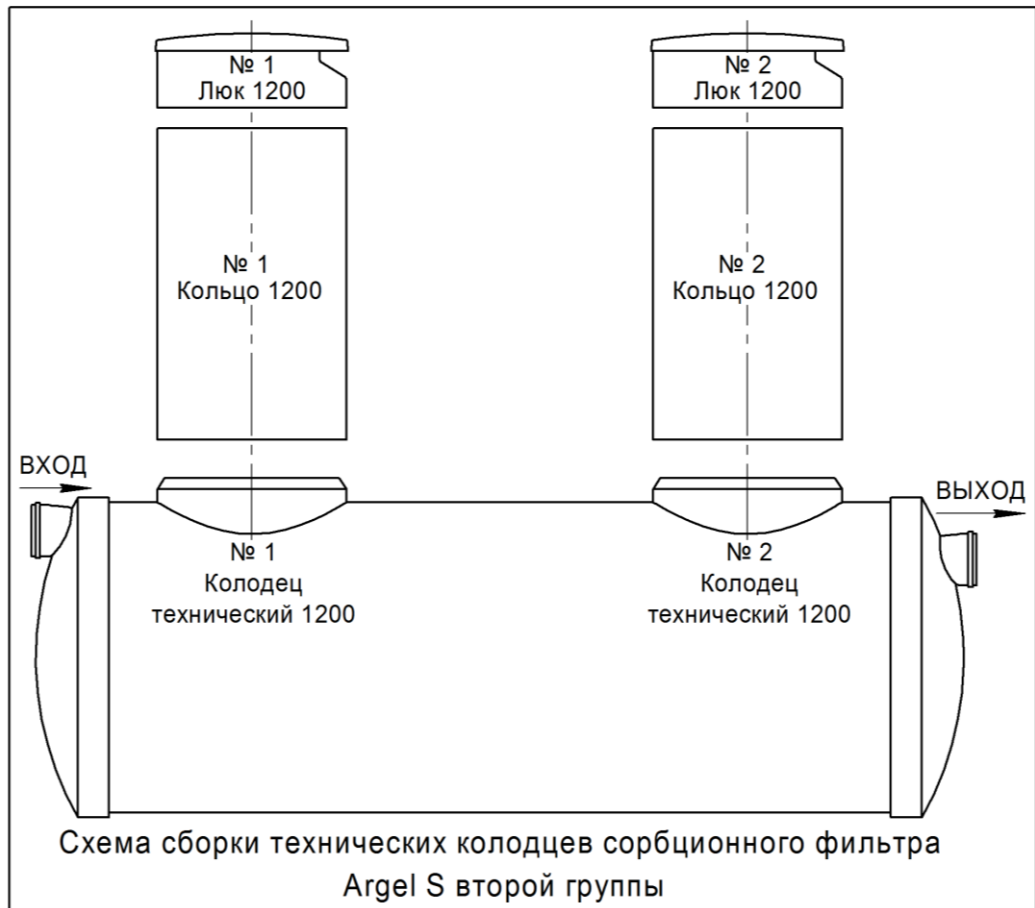


Рисунок 7 – Схема сборки

2 ИСПОЛЬЗОВАНИЕ ПО НАЗНАЧЕНИЮ

2.1 Эксплуатационные ограничения

2.1.1 К эксплуатации оборудования допускаются лица, прошедшие подготовку по эксплуатации фильтра и ознакомленные с настоящим руководством.

2.1.2 Необходимо исключить попадание в фильтр строительного мусора.

2.1.3 Запрещается подавать на фильтр агрессивные химические жидкости, краски, эмульсии, растворители, растительные и животные масла и жиры.

2.1.4 Показатель pH очищаемой воды должен находиться в пределах от 6,5 до 8,5 ед. Для других значений pH возможно изготовление фильтра из химически-стойких материалов.

2.1.5 Необходимо обеспечить соответствие параметров входящих концентраций и расхода сточных вод в соответствии с таблицей 1 пункта 1.2.2.

2.2 Общие сведения о монтаже

2.2.1 Применяются различные схемы монтажа: на фундаментную железобетонную плиту или на опоры (в случае надземной установки).

2.2.2 Вариант монтажа на железобетонную плиту применяется для предотвращения возможного выдавливания изделия грунтовыми водами при опорожнении и деформации грунта основания. При этом изделие крепится стропами с талрепами к фундаментной железобетонной плите.

Основание и параметры монтажной фундаментной плиты определяются расчетным путем в ходе выполнения проектных работ. Масса фундаментной плиты должна быть не менее 50 % от массы изделия с водой.

На монтажной фундаментной плите следует утрамбовать слой песка (без камней) толщиной не менее 100 мм.

В случае наличия грунтовых вод в зоне размещения изделия, необходимо выполнить расчёт на всплытие, по которому определяется необходимая и достаточная конструкция, форма и масса пригруза.

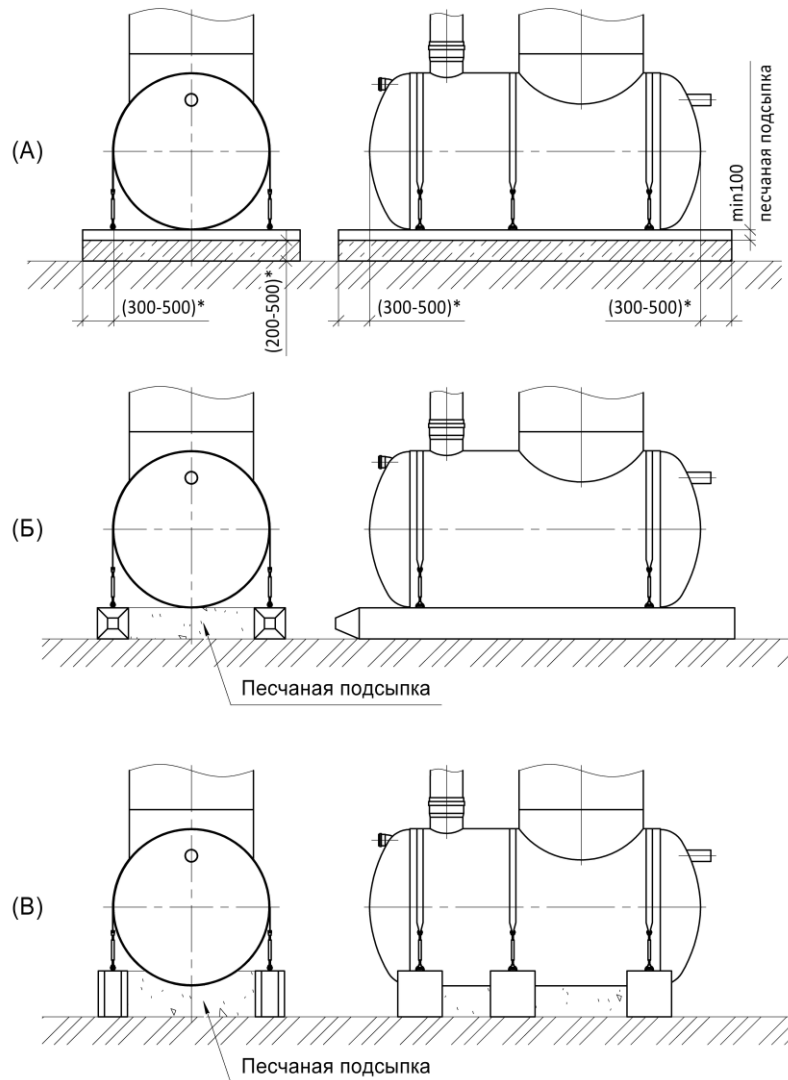


Рисунок 7 – Варианты организации пригруза

Помимо расчёта на всплытие, необходимо выполнить прочностные расчёты узлов крепления монтажных элементов к закладным деталям пригруза. Не следует допускать прямого контакта пригруза с корпусом изделия в процессе монтажа и эксплуатации, т.к. это может привести к деформации и нарушению целостности корпуса.

2.2.3 При варианте размещения изделия под проезжей частью, необходимо выполнить разгрузочную дорожную плиту из армированного бетона и применить чугунные люки в соответствии с ГОСТ 3634-99.

2.2.4 При надземном варианте размещения изделия монтаж металлических опор необходимо производить на специально подготовленное основание (фундамент). Отклонение от горизонтальности крайних точек основания должно составлять не более 5 мм.

2.2.5 Схема монтажа изделия выбирается при выполнении проектных работ. Возможно применение индивидуальных условий монтажа по согласованию с Производителем и проектной организацией.

ВНИМАНИЕ:

ПРИ ПРИМЕНЕНИИ ВАРИАНТА МОНТАЖА «ПОД ЧУГУННЫЙ ЛЮК» БЕЗ ПРИМЕНЕНИЯ РАЗГРУЗОЧНОЙ ПЛИТЫ, НЕОБХОДИМО ИСКЛЮЧИТЬ В МЕСТЕ РАЗМЕЩЕНИЯ ИЗДЕЛИЙ ДВИЖЕНИЕ ТЕХНИКИ, В ТОМ ЧИСЛЕ УБОРОЧНОЙ.

ПРИ ПРИМЕНЕНИИ ВАРИАНТА МОНТАЖА «ПОД ЧУГУННЫЙ ЛЮК» ПОД ПРОЕЗЖЕЙ ЧАСТЬЮ, НЕОБХОДИМО ПРЕДУСМОТРЕТЬ КОМПЛЕКС ЗАЩИТНЫХ МЕРОПРИЯТИЙ НА ВЫБОР ПРОЕКТНОЙ ОРГАНИЗАЦИИ.

ЗЕРКАЛО ВОДЫ В ИЗДЕЛИИ ДОЛЖНО БЫТЬ НИЖЕ УРОВНЯ ПРОМЕРЗАНИЯ ГРУНТА ИЛИ НА ВЫБОР ПРОЕКТНОЙ ОРГАНИЗАЦИИ ПРИ СООТВЕТСТВУЮЩЕМ ОБОСНОВАНИИ.



2.3 Монтаж фильтра

2.3.1 Перед монтажом необходимо:

- проверить общее состояние ёмкостного оборудования на отсутствие разрывов и трещин корпуса;
- удалить мусор и откачать дождевую воду из корпусов оборудования (при наличии);

Во время монтажа необходимо избегать ударов по стенке корпуса, во избежание его повреждения.

При установке ёмкостного оборудования должна быть соблюдена правильность ориентации входа и выхода сточной воды, проверена соосность отверстий.

2.3.2 Монтаж следует производить в следующей последовательности:

а) Установить ёмкостное оборудование на подготовленное основание в соответствии с проектом.

ВНИМАНИЕ:

ГОРИЗОНТАЛЬНЫЕ ЕМКОСТИ УСТАНОВИТЬ НА ПЕСЧАНУЮ ПОДСЫПКУ ТОЛЩИНОЙ НЕ МЕНЕЕ 100 ММ!



б) Залить во все отсеки горизонтальных ёмкостей воду на высоту 300 мм для обеспечения устойчивости при дальнейших монтажных работах.

в) Произвести крепление ёмкостного оборудования крепёжными элементами (входят в монтажный комплект) к фундаментной (в случае монтажа фильтра на фундаментной плите).

Горизонтальные ёмкости крепятся с помощью строп и талрепов к закладным деталям, расположенным в фундаментной плите.

Стропы должны охватывать верхнюю часть ёмкости. Стропы не должны вдавливаться в поверхность корпуса фильтра.

г) Обработать все металлические части креплений ёмкостей антикоррозийным составом.

д) Произвести засыпку оборудования песком до уровня патрубков. Засыпку производить слоями по 250 мм с утрамбовкой.

ВНИМАНИЕ:

**ОСОБОЕ ВНИМАНИЕ ПРИ ЗАСЫПКЕ ГОРИЗОНТАЛЬНЫХ ЁМКОВ
КОСТЕЙ СЛЕДУЕТ УДЕЛИТЬ УПЛОТНЕНИЮ ПЕСКА ПОД ОС-
НОВАНИЕМ ЁМКОВ И В ПАЗУХАХ МЕЖДУ СТЕНКОЙ ТРАНШЕИ И
ЁМКОВ**



Подбивка песком основания ёмкости производится ручным немеханизированным инструментом. Уплотнение песка в пазухах между стенкой траншеи и корпусом ёмкости, а также всего слоя засыпки следует проводить ручной механической трамбовкой до достижения коэффициента уплотнения, установленного проектом. Уплотнение первого слоя засыпки толщиной 10 см непосредственно над ёмкостью производят ручным инструментом.

е) Установить на горловину корпуса технический колодец. Технический колодец должен быть установлен строго вертикально. Стыки технического колодца должны быть загерметизированы водонепроницаемым материалом, например мастикой резинобитумной МГХ-Т ТУ 5775-012-42788835-2002.

ж) Установить люк на технический колодец. При необходимости произвести обрезку технического колодца до требуемой высоты (нижний край люка должен находиться на 100 мм ниже уровня засыпки).

з) Закрепить люк на техническом колодце с помощью четырёх оцинкованных саморезов 4,2x16 (4,2x19) с пресшайбой. Саморезы установить равномерно по окружность люка на расстоянии 30 мм от нижнего края люка. Под установку саморезов просверлить сквозные отверстия диаметром 3,0-3,2 мм. Выступающие части саморезов срезать.

и) Произвести полную засыпку изделия песком. Засыпку производить слоями по 250 мм с утрамбовкой.

к) Закрыть патрубок водосборной трубы во избежание попадания гравия и загрузки в нижний отсек при засыпке.

- л) Равномерно засыпать гравий. Убедиться, что слой гравия полностью закрывает дренажные трубы
- м) Равномерно засыпать сорбент второй ступени. При засыпке руководствоваться тех. регламентом производителя сорбента.
- н) Равномерно засыпать сорбент первой ступени. При засыпке руководствоваться тех. регламентом производителя сорбента.
- о) В процессе загрузки гравия и сорбента обратить особое внимание на сохранность водосборной и дренажных труб, отбойной пластины.
- п) Наполнить изделие водой до высоты лотка отводящего патрубка.
- р) Подать сточную воду на изделие.

ВНИМАНИЕ:

ЗАПРЕЩАЕТСЯ ДВИЖЕНИЕ АВТОТРАНСПОРТА И ТЯЖЁЛОЙ СТРОИТЕЛЬНОЙ ТЕХНИКИ ПОСЛЕ ОБРАТНОЙ ЗАСЫПКИ КОТЛОВАНА С УСТАНОВЛЕННЫМИ В НЕМ СТЕКЛОПЛАСТИКОВЫМИ ИЗДЕЛИЯМИ ВО ИЗБЕЖАНИЕ ПОВРЕЖДЕНИЙ.



2.4 Эксплуатация

2.4.1 Эксплуатация фильтров Argel S второй группы должна производиться в соответствии с данным руководством по эксплуатации.

2.4.2 Началом эксплуатации фильтра считается дата монтажа изделия с отметкой в разделе «Заметки по эксплуатации и хранению».

2.4.3 Для обеспечения нормальной работы фильтра необходимо производить техническое обслуживание в соответствии с пунктом 3 данного руководства по эксплуатации.

3 ТЕХНИЧЕСКОЕ ОБСЛУЖИВАНИЕ

3.1 Общие указания

3.1.1 К техническому обслуживанию оборудования допускаются лица, прошедшие подготовку по эксплуатации фильтра и ознакомленные с настоящим руководством.

Обслуживающий персонал обязан знать устройство и функционирование оборудования и иметь необходимые инструменты для обслуживания данного оборудования.

3.1.2 Обслуживающий персонал обязан своевременно производить регламентные работы по обслуживанию оборудования в соответствии с пунктом 3.3 настоящего руководства по эксплуатации.

При проведении регламентных работ по обслуживанию необходимо соблюдение мер безопасности согласно 3.2.

3.1.3 Обслуживающий персонал обязан вести журнал регламентных и внеплановых работ согласно пункта 10.

3.2 Меры безопасности

К обслуживанию оборудования допускается персонал старше 18 лет, прошедший инструктаж по охране труда в соответствии с нормативными документами.

Рабочее место при обслуживании должно быть освещено.

Обслуживание фильтра должны производить не менее двух работников, имеющих индивидуальные средства защиты.

При загорании фильтр тушить водой и пеной.

ПРЕДОСТЕРЕЖЕНИЕ:

ПЕРЕД НАЧАЛОМ РЕГЛАМЕНТНЫХ РАБОТ НЕОБХОДИМО ПРОВЕТРИТЬ ФИЛЬТР, ОТКРЫВ КРЫШКИ ЛЮКОВ НЕ МЕНЕЕ, ЧЕМ НА ТРИДЦАТЬ МИНУТ!



3.3 Порядок технического обслуживания изделия

3.3.1 Ежемесячное техническое обслуживание включает проверку работы функционального отсека путем визуального контроля.

3.3.2 Ежегодное техническое обслуживание:

а) Периодичность частичной замены загрузки обуславливается требованиями к качеству очистки сточных вод (справочное, один раз в сезон)

б) Замена загрузки производится через люк для обслуживания, вода перед разгрузкой из изделия откачивается через водосборную трубу.

3.3.3 Не реже одного раза в два года следует производить полную ревизию оборудования:

а) Производить очистку стен и технологических элементов изделия от грязи.

б) Проверить корпус и технологические узлы изделия на предмет повреждений и принять меры к их устранению.

3.3.4 Раз в пять лет следует производить проверку оборудования на герметичность узлов, и швов, а также состояние внешних и внутренних стен корпуса, технологических элементов и перегородок.

ВНИМАНИЕ:

ПОСЛЕ ТЕХНИЧЕСКОГО ОБСЛУЖИВАНИЯ НЕОБХОДИМО ОТКАЧАТЬ ИЗ ИЗДЕЛИЯ ПРОМЫВНУЮ ВОДУ, ЗАНОВО ЗАГРУЗИТЬ И ЗАЛИТЬ ИЗДЕЛИЕ ВОДОЙ.



3.3.5 Результаты проверки и мероприятия по техническому обслуживанию заносятся в таблицу 5 раздела «Учет технического обслуживания».

4 ХРАНЕНИЕ

4.1 Хранение фильтров Argel S второй группы может осуществляться в закрытых помещениях, под навесом или на открытых площадках при температуре от минус 40 до 50 °С в условиях, исключающих прямое попадание солнечных лучей и не ближе 1 м от нагревательных приборов.

4.2 При хранении необходимо защитить фильтра от повреждений и попадания атмосферных осадков в корпус.

ВНИМАНИЕ:

**ПРИ НАЛИЧИИ ВОДЫ В ФИЛЬТРЕ, ВОДУ НЕОБХОДИМО
ОТКАЧАТЬ!**



5 ТРАНСПОРТИРОВАНИЕ, ПОГРУЗКА И РАЗГРУЗКА ИЗДЕЛИЯ

5.1 Транспортирование

Транспортирование фильтра производится любым видом транспорта в любое время года в соответствии с нормами и правилами перевозок грузов, действующими на транспорте данного вида.

При транспортировании следует защитить элементы фильтра от смещений и повреждений, обеспечить надежное крепление и защиту от атмосферных осадков.

Запрещается перевозить элементы фильтра совместно с горюче-смазочными материалами, кислотами и другими химическими веществами, разрушающими материал корпуса.

ЗАПРЕЩАЕТСЯ ПЕРЕМЕЩАТЬ ФИЛЬТР ВОЛОКОМ



5.2 Погрузка и разгрузка изделия

Погрузка фильтра в транспорт и разгрузка его должна производиться в соответствии с требованиями ПБ 10–382–00. К производству погрузо-разгрузочных работ допускаются только лица, достигшие 18-летнего возраста, прошедшие специальное обучение, аттестацию и допущенные к производству работ приказом по предприятию (организации).

Для строповки разрешается использовать текстильные стропы длиной не менее 5 и соответствующей грузоподъемности.

ЗАПРЕЩАЕТСЯ ПРИМЕНЕНИЕ СТАЛЬНЫХ ТРОСОВ ИЛИ ЦЕПЕЙ ДЛЯ СТРОПОВКИ



При производстве работ следует применить траверсу или иные специальные грузоподъемные приспособления. Допускается применение четырехветвевых канатного или цепного стропа (4СК или 4СЦ). При этом длина стропа должна быть подобрана таким образом, чтобы угол между стропами не превышал 60°.

6 КОМПЛЕКТНОСТЬ

Таблица 4 - Комплектность

Наименование	Фильтр Argel S										
	1	2	3	5	10	15	20	30	40	50	60
	Базовая комплектация										
Корпус	1	1	1	1	1	1	1	1	1	1	1
Колодец технический под стеклопластиковый/чугунный люк	1	1	1	1	1	1	2	3	3	3	4
Люк стеклопластиковый / Переходник с опалубочным козырьком	1	1	1	1	1	1	2	3	3	3	4
Руководство по эксплуатации	1	1	1	1	1	1	1	1	1	1	1
Гравий, м ³	0,4	0,4	0,62	0,94	0,70	0,95	1,37	2,14	2,48	2,72	2,92
Сорбент первой ступени (цеолит), м ³	0,48	0,85	1,77	3,14	6,12	10,25	14,44	18,56	21,71	24,06	26,07
Сорбент второй ступени (активированный уголь), м ³	0,12	0,23	0,53	0,94	1,57	2,63	3,71	4,55	5,34	5,93	6,43
	Дополнительная комплектация										
Монтажный комплект	1	1	1	1	1	1	1	1	1	1	1
Лестница стационарная для технического колодца	1	1	1	1	1	1	2	3	3	3	4

7 РЕСУРСЫ, СРОКИ СЛУЖБЫ И ХРАНЕНИЯ, ГАРАНТИИ ИЗГОТОВИТЕЛЯ

7.1 Ресурсы, сроки службы и хранения

Срок хранения – 12 месяцев.

Указанный срок хранения действителен при соблюдении потребителем условий и правил хранения и транспортирования, установленных в настоящей эксплуатационной документации.

7.2 Гарантии изготовителя

7.2.1 Изготовитель гарантирует соответствие фильтра требованиям ТУ 4859-011-98116734-2014 при условии соблюдения потребителем правил эксплуатации, хранения, транспортирования, установленных эксплуатационной документацией.

7.2.2 Гарантийный срок эксплуатации фильтра Argel S второй группы - 24 месяца со дня отгрузки.

Гарантия на эксплуатацию изделия не распространяется, если в руководстве по эксплуатации отсутствует запись даты ввода в эксплуатацию.

Датой ввода в эксплуатацию считается дата установки изделия для применения по назначению с отметкой в разделе «Заметки по эксплуатации и хранению».

7.2.3 Декларация о соответствии ЕАЭС N RU Д-РУ.АД35.В.03425 дата регистрации 06.07.2017. Срок действия по 05.07.2022



7.2.4 Экспертное заключение №1023 от 31.07.2014 г.

8 СВИДЕТЕЛЬСТВО О ПРИЁМКЕ

Сорбционный фильтр:

Изделие _____

Заводской номер _____

Масса _____

изготовлен и принят в соответствии с ТУ 4859-001-98116734-2009 и признан годным к эксплуатации.

Начальник ОТК

МП _____

личная подпись

расшифровка подписи

число, месяц, год

ИЗГОТОВИТЕЛЬ: ООО «Витэко» («VITECO LIMITED»)

Адрес: Россия, 152150, Ярославская область,

г. Ростов, Савинское шоссе, 16

<http://www.vo-da.ru>

9 ЗАМЕТКИ ПО ОБСЛУЖИВАНИЮ И ХРАНЕНИЮ

Дата ввода в эксплуатацию « ____ » _____ 20 ____ г.

Должность

личная подпись

расшифровка подписи

10 УЧЕТ ТЕХНИЧЕСКОГО ОБСЛУЖИВАНИЯ

Таблица 5 - Результаты осмотра изделия и мероприятия по обслуживанию

Дата ТО	Вид ТО	Мероприятия по обслуживанию	Должность, фамилия и подпись лица, проводившего осмотр