

**Универсальный технологический
комплекс
«ФЛАМИНГО -10»**

ПАСПОРТ УТК «ФЛАМИНГО - 10»

**г. Ярославль
2011 г.**

Содержание

1. Общие сведения о УТК и его назначение	3
2. Технические характеристики	3
3. Состав УТК и комплект поставки	4
4. Устройство и принцип работы комплекса	6
5. Монтаж комплекса	7
6. Подготовка к работе и порядок работы	7
7. Указание мер безопасности	8
8. Электрооборудование	8
9. Техническое обслуживание и ремонт	10
10. Гарантийные обязательства	10
11. Свидетельство о приемке.	11
12. Приложение «Рисунок 2 УТК «ФЛАМИНГО – 10 Вид 1»	12
13. Приложение «Рисунок 3 УТК «ФЛАМИНГО – 10 Вид 2»	13

1. Общие сведения о УТК «ФЛАМИНГО - 10» и его назначение

- 1.1. УТК «ФЛАМИНГО-10», именуемый в дальнейшем Комплекс, предназначен для очистки сточных вод на автомойках, ливнестоках и других стоках, содержащих нефтепродукты и взвешенные вещества, а также хозяйственных и промышленных (молокозаводов, мясокомбинатов, рыбоперерабатывающих предприятий и др.) сточных вод с уменьшением производительности до 4,5-5 м³/час.
- 1.2. Комплекс допускает использование в системах многоступенчатой очистки воды в качестве промежуточного звена для повышения степени очистки.
- 1.3. Комплекс может также выпускаться в следующих двух вариантах:
А) с дополнительным фильтром;
Б) с накопительным баком для очищенной воды в системах оборотного водоснабжения.
- 1.4. Комплекс предназначен для эксплуатации только в закрытых помещениях, температура воздуха в которых исключает замерзание воды в емкостях и трубопроводах.

2. Технические характеристики

- 2.1. Технические данные и характеристики установки приведены в таблице 1:

Таблица 1

Показатель	Значение
Число ступеней очистки: в системах оборотного водоснабжения	3
в системах очистки ливневых сточных вод	4
Производительность, м ³ /час	10(5)
Рабочее давление в системе подготовки воды для очистки, кгс/см ²	5,5..6
Время пребывания воды в камере флотации, минут	10,0±1
Наименьшая расчетная скорость всплывания нижней границы пузырьков в камере флотации, мм/с	0,74
Время пребывания воды в камере аэрации, мин.	12
Время пребывания воды биоблоке-флотаторе, мин.	10
Объем биологической загрузки, м ³	4,5

Показатель	Значение
Габаритные размеры, мм не более	
высота	2400
длина	4600
ширина	2400
Масса сухого комплекса, кг, не более	2000
Масса насосных агрегатов, кг	40
Масса залитой установки, кг, не более	28500
Питающая сеть	трехфазная, ~ 380 В
Установленная мощность, кВт	4.27

3. Состав и комплект поставки УТК «ФЛАМИНГО -10»

3.1. Состав УТК «ФЛАМИНГО -10» приведен в таблице2:

Таблица 2

Состав комплекса	Номер позиции
Коллектор подачи сточной воды	1
Камера флотации	2
Биоблок-флотатор	3
Скребковый механизм	4
Привод скребкового механизма	5
Компрессор аэрации биоблока	6
Тонкослой	7
Сопла	8
Емкость чистой воды	9
Воздухоотделитель	10
Выход чистой воды	11
Рама	12
Конуса - отстойники	13
Слив осадка	14
Слив флотошлама	15
Флотационный насос	16
Слив с рабочих емкостей комплекса	17
Шламовая емкость	18
Пульт управления	19

Состав комплекса	Номер позиции
Компрессор разбиения потока воды после биоблока	20
Обратный клапан	21
Подающий насос	22
Датчики уровня	23
Дозатор реагента	24
Регулировочный кран подачи воздуха	25
Коллектор отведения воздуха и воды с воздухоотделителя	26
Линия подачи реагента	27
Линия подачи воздуха	28
Коллектор подачи сатурированной воды	29
Коллектор подачи оборотной воды на воздухоотделитель	30

Принципиальная схема УТК «Фламинго 10» приведена на рисунке 2 и рисунке 3.

3.2. Комплект поставки комплекса приведен в таблице 3:

Таблица 3

Наименование	Количество
Блок емкостей	1 шт.
Воздухоотделитель	1 шт.
Паспорт УТК «Фламинго - 10».ПС	1экз.
Насосный агрегат PEDROLLO 4SR 12/12	1 шт.
Насосный агрегат PEDROLLO VX 15/35m	1 шт.
Привод скребкового механизма 2М4-40-22,4	1 шт.
Биологическая загрузка	1 шт.
Компрессор АСО - 318	1 шт.
Компрессор АСО - 308	1 шт.
Пульт управления насосом	1 шт.
Тонкослойный блок	1 шт.
Реагентное хозяйство (при необходимости)	1 комплект

4. Устройство и принцип работы комплекса

Загрязненная вода при помощи подающего насоса (22) по коллектору (1) через регулирующий кран поступает в камеру флотации (2). Здесь происходит барботаж воздухом, который подается в нижнюю часть приемной камеры из линии сброса (26) воздухоотделителя (10). Часть загрязнений (нефтепродукты, жиры, масла, СПАВ, и т. д.) образуют комплекс «частица-газ» и всплывают на поверхность, где удаляются при помощи скребкового механизма (4) в шламовую емкость (18). Загрязнения, не всплывшие на поверхность, выпадают в осадок и накапливаются в отстойниках (13). Затем удаляются по мере накопления по трубопроводу (14).

Затем, загрязненная вода проходит через блок листов тонкослоя (7), где происходит отделение взвешенных частиц и их выпадение в осадок, а также происходит насыщение сточной воды пузырьками воздуха (первая ступень флотации) и отделение нефтепродуктов, жиров, масел, СПАВ и других веществ. Вода после прохождения через тонкослойный блок поступает в биоблок – флотатор (3).

Биоблок – флотатор (3) представляет собой камеру, в которой параллельно току воды расположены рамки с натянутыми сетками – аккумуляторами. На вход в камеру за счет флотационного насоса (16) через коллектор (29) подается условно чистая вода из аккумулирующей емкости, расходом $\approx 8 \text{ м}^3/\text{час}$, насыщенная воздухом под давлением до 6 атмосфер, в результате этого загрязненная вода не только разбавляется, но и подвергается пассивной флотации. На сетках – аккумуляторах образуются колонии микроорганизмов, способствующие протеканию процесса биологической очистки. При отключении насоса, для предотвращения гибели микроорганизмов вследствие недостатка кислорода в камеру биоблока-флотатора (3) начинает поступать воздух от компрессора (6). Образовавшийся в результате очистки шлам всплывает на поверхность и удаляется при помощи скребкового механизма (4), работающий за счет привода скребкового механизма (5). Часть загрязнений и активный ил в виде взвесей выпадает в осадок, затем периодически удаляется через слив (14) из конусов (13). Для опорожнения отстойников, необходимо предварительно слить воду из рабочей емкости комплекса через сливы (17).

После биоблока-флотатора вода, через сетчатую перегородку и зону турбулентности, аэрация которой происходит за счет компрессора (20), поступает в емкость чистой воды (9), где установлен флотационный насос (16). Часть воды ($10 \text{ м}^3/\text{час}$) идет на сброс, а другая ($8 \text{ м}^3/\text{час}$) поступает на рециркуляционный насос и подается на вход во флотационные камеры. Для насыщения воды воздухом используется байпасная линия насоса и линии подачи воздуха (28). Насыщение происходит за счет эжекции и регулируется дросселем подачи воздуха (25). Не растворившийся воздух отделяется в воздухоотделителе (10) и подается в приемную камеру.

Очищенная вода отводится через слив (11).

Для улучшения качества очистки возможно введение в очищаемую воду через линию подачи реагента (27) химических реагентов, способствующих

образованию устойчивых хлопьев с последующей флотацией и фильтрацией. Вид реагента зависит от вида загрязнений и определяется инженером-технологом. Подача реагента дозируется через дозатор (24).

Управление установкой осуществляется с пульта управления (19). В установке предусмотрена защита насосных агрегатов от перегрева. При отсутствии воды в емкости чистой воды (9) срабатывает датчик уровня (23). Таким образом, флотационный насос (16) отключается. Защита подающего насоса (22) аналогична.

Подающий насос (22) включается и выключается отдельно от установки. В случае отключения подающего насоса (22), для исключения самопроизвольного перелива воды через коллектор (1) предусмотрен обратный клапан (21).

Выход на рабочий уровень комплекса при очистке на хозяйственных стоках составляет 2 – 4 недели в зависимости от температуры стоков.

Принципиальная схема УТК «Фламинго 10» приведена на рисунке 2 и рисунке 3.

5. Монтаж комплекса

Комплекс монтируется на специально подготовленное место и выставляется по уровню с отклонением от горизонтальности шламового козырька не более 1 мм. Правильность установки можно проверить при заполнении флотационных камер водой.

Соединение насосного агрегата с воздухоотделителем и воздухоотделителя с флотатором осуществляется гибкими шлангами, входящими в комплект поставки.

Подтекание воды в стыках не допускается.

Подключение насосного агрегата через пульт управления к сети ~ 380 В должно осуществляться согласно требованиям технической эксплуатации электроустановок потребителем.

6. Подготовка к работе и порядок работы

6.1. Перед запуском комплекса все камеры должны быть заполнены чистой водой.

6.2. Включить насос флотатора (16), отрегулировать подачу воздуха, вывести УТК на режим очистки (стабильный и интенсивный процесс флотации), только после этого включить фекальный насос. Отрегулировать вентилем подачу грязной воды не более 10 м³/час. **Категорически запрещается включать фекальный насос при неработающей системе очистки (флотации).**

6.3. Отрегулировать давление на воздухоотделителе (10) при помощи регулирующего крана от 5,5 до 6 кгс/м².

6.4. Дросселем отрегулировать подачу воздуха на байпасной линии таким образом, чтобы при устойчивой работе насоса стрелка манометра на

воздухоотделителе не совершала резких колебаний, и давление не падало, а поступающая во флотационную камеру вода приобрела «молочный» вид от мелких пузырьков выделяющегося воздуха.

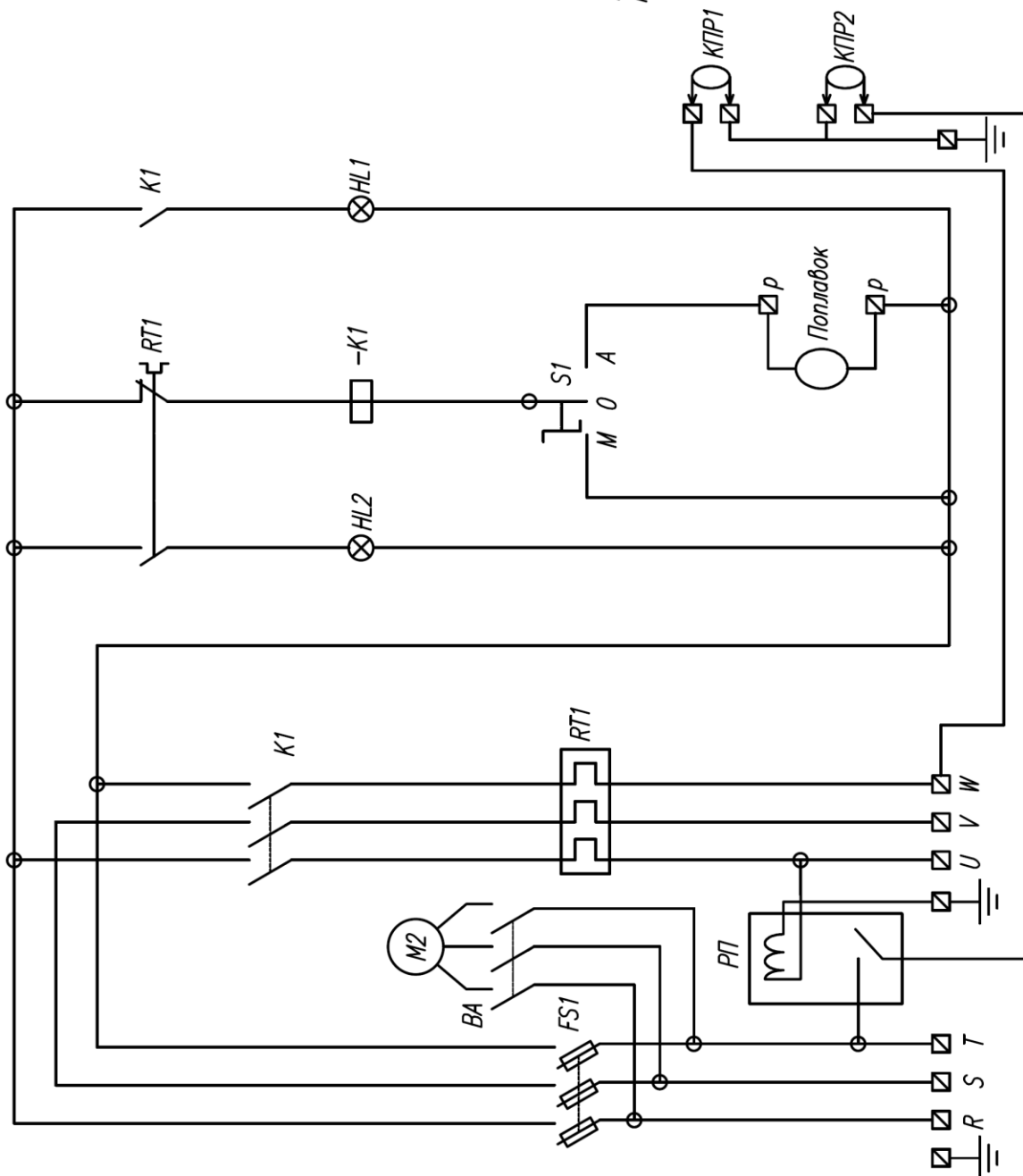
- 6.5. Производительность флотатора при исправном насосном агрегате обеспечивается соплами, имеющими начальный диаметр ~3 мм. При засорении сопел давление в воздухоотделителе резко возрастает (до 7,0...8 кгс/см²) и поступление воды во флотационные камеры прекращается. Чтобы прочистить сопло нужно отсоединить трубопровод от флотационной камеры и вынуть раздаточный коллектор.
- 6.6. Уровень воды во флотационных камерах поддерживается автоматически за счет перелива через регулируемый водослив. Шламовый козырек примерно на ¼ своей ширины должен находиться под водой. Перелив воды через шламовый козырек недопустим.
- 6.7. Привод скребкового механизма начинает работать автоматически при включении комплекса.
- 6.8. При недостаточной степени очистки воды, как при обратном водоснабжении, так и при очистке других стоков с использованием дополнительного фильтра, рекомендуется использовать линию подачи реагента (коагулянта, флокулянт) из емкости через второй регулирующей дроссель (можно использовать капельницу).

7. Указание мер безопасности

- 7.1. К работе на УТК допускается персонал не моложе 18 лет, ознакомленный с его устройством и имеющий допуск для работы на электроустановках напряжением до 380 В.
- 7.2. Насосный агрегат должен быть заземлен в соответствии с эксплуатационными документами на него, проводка должна быть проложена в металлических трубах в соответствии с Правилами устройства электроустановок (ПУЭ).
- 7.3. Обслуживающий персонал обязан:
 - знать устройство и назначение органов управления и настройки комплекса;
 - уметь определять неисправности;
 - содержать в чистоте рабочую зону;
 - иметь необходимые инструменты и материалы для обслуживания комплекса.

8. Электрооборудование

Принципиальная электрическая схема пульта управления насосными агрегатами указана на рисунке 1.



- R – S – T Питание 400 V 50/60 Hz
- U – V – W Электродвигатель
- P–P Реле давления или регулятор уровня
- RT1 Термореле
- FS1 Предохранитель защиты двигателя
- K1 Пускатель двигателя
- S1 Селектор AUT–OFF–MAN
- HL1 Зеленый индикатор работы двигателя
- HL2 Красный индикатор защиты двигателя
- BA Автоматический выключатель
- M2 Привод шламонасоса
- PT Реле промежуточное
- KПР1 Компрессор на выходе стоков
- KПР2 Компрессор биоблока

Рисунок 1. Принципиальная электрическая схема

9. Техническое обслуживание и ремонт

- 8.1 Периодическое техническое обслуживание комплекса включает проверку состояния насосного агрегата, привода шламоудалителя, запорной арматуры, емкостей, биозагрузки.
- 8.2 Техническое обслуживание насосного агрегата проводить в соответствии с требованиями эксплуатационных документов на него и настоящего паспорта.
- 8.3 Периодически, не реже одного раза в неделю, а при постоянной работе на сильно загрязненных стоках, при мойке автомашин – в конце смены: производить удаление загрязнений из шламовой емкости (18) и конусов днища (13) емкости УТК.;
- 8.4 Ежедневно контролировать внешним осмотром: состояние электропроводки; отсутствие утечек по стыкам, резьбовым соединениям.
- 8.5 При обратном водоснабжении обратную воду рекомендуется заменять не реже чем 1 раз в 2 недели, т.к. в ней накапливаются неудаляемые соединения. Обратная вода может сбрасываться в хоз. бытовую канализацию или вывозиться машинами САХ.

10. Гарантийные обязательства

- 10.1. Изготовитель гарантирует соответствие комплекса УТК «Фламинго 10» техническим характеристикам при условии соблюдения потребителям правил эксплуатации, технического обслуживания и монтажа. Гарантийный срок – 12 месяцев со дня приемки флотатора потребителем.
- 10.2. Гарантийный срок не распространяется на комплектующие изделия, не производимые фирмой: насосный агрегат, запорную арматуру, электроаппаратуру.
- 10.3. На УТК «Фламинго» гарантия не распространяется в следующих случаях:
 - 10.3.1. При установке флотатора с нарушением технологических рекомендаций изготовителя п.п. 5,6;
 - 10.3.2. При нерегулярной эксплуатации флотатора и накоплении большого количества загрязнений во вторичном отстойнике (место расположения насосного агрегата).

11. Свидетельство о приемке

УТК «Фламинго – 10» заводской номер

соответствует комплекту конструкторской документации и техническим условиям

ТУ-4859-001-00032537-2002 и признан годным к эксплуатации

Дата выпуска _____

Представитель цеха-изготовителя _____

Представитель ОТК _____

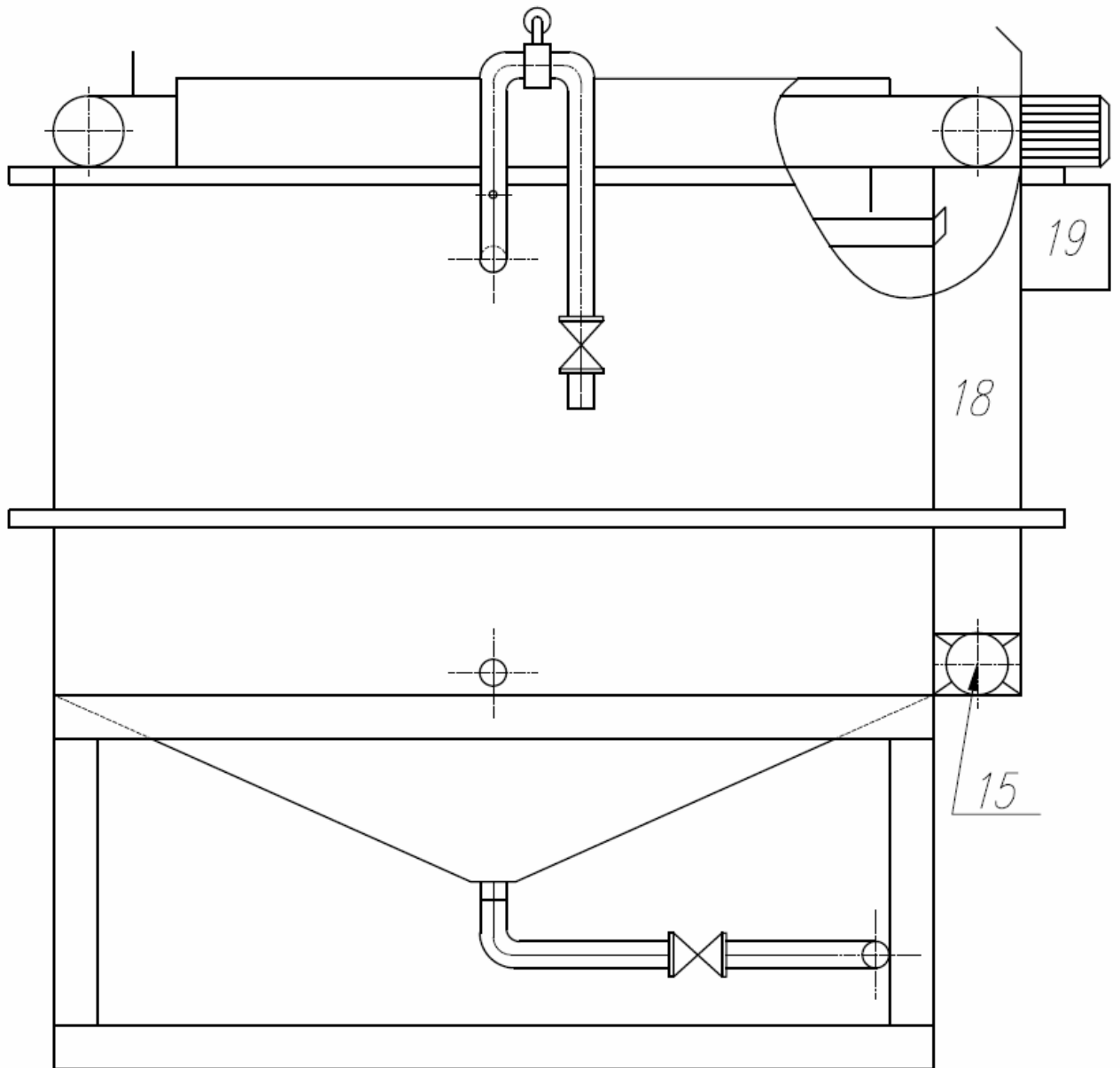


Рисунок 3. Принципиальная схема УТК «Фламинго – 10». Вид 2.