



Ю.В. Воронов, С.В. Яковлев

ВОДООТВЕДЕНИЕ И ОЧИСТКА СТОЧНЫХ ВОД

**Под общей редакцией
проф., д. т. н. Ю.В. Воронова**

Допущено Министерством образования Российской Федерации
в качестве учебника для студентов высших учебных заведений,
обучающихся по специальности «Водоснабжение и водоотведение»
направления подготовки дипломированных
специалистов «Строительство»

Издание четвертое, дополненное и переработанное

МГСУ
Издательство Ассоциации строительных вузов
Москва 2006

ББК 38.761.2

Б 62

УДК 628.3 (075.8)

Рецензенты: зав. каф. «Водоснабжение и водоотведение» Вологодского государственного технического университета, проф., д.т.н. Л.И. Соколов; зав. лаб. ФГУП НИИ ВОДГЕО, проф., д.т.н. И.В. Скирдов.

Воронов Ю.В., Яковлев С.В. Водоотведение и очистка сточных вод / Учебник для вузов: – М.: Издательство Ассоциации строительных вузов, 2006 – 704 с.

ISBN 5-93093-119-4

В учебнике даны основные сведения о системах водоотведения и составе сточных вод. Приведены материалы для ознакомления с назначением, условиями и принципами работы, конструкциями, методами расчета и проектирования водоотводящих сетей, насосных станций, очистных сооружений. Описаны методы и технологические схемы очистки сточных вод и обработки осадка. Представлены компоновочные решения станций аэрации и биофильтрации. Освещены вопросы автоматизации, контроля и надежности работы водоотводящих сетей и сооружений, а также их строительства в особых условиях.

Федеральная программа книгоиздания России

ISBN 5-93093-119-4

© Издательство АСВ, 2006 г.

ПРЕДИСЛОВИЕ

Водоотведение и очистка сточных вод является одной из основных дисциплин цикла специальных дисциплин учебного плана подготовки инженеров-строителей по специальности «Водоснабжение и водоотведение». В процессе изучения этой дисциплины будущие инженеры готовятся решать задачи отведения образующихся сточных вод за пределы городов и промышленных предприятий, очистки, обезвреживания, повторного использования и выпуска их в водоемы, а также обработки и утилизации образующихся при этом осадков.

Изучение дисциплины «Водоотведение и очистка сточных вод» может быть обеспечено после изучения следующих дисциплин: гидравлика, материаловедение, технология конструкционных материалов, электротехника и электроника, безопасность жизнедеятельности, механика грунтов, инженерная геодезия, инженерная геология, автоматизация, строительные конструкции, технология и механизация строительного производства, химия воды и микробиология, гидрология, гидрометрия и гидротехнические сооружения.

Огромную роль в создании, становлении и развитии дисциплины «Водоотведение и очистка сточных вод» сыграли ведущие ученые-педагоги, наши учителя и коллеги – профессора Алексеев Н.А., Базякина Н.А., Белов П.С., Ботук Б.О., Жуков А.И., Иванов В.Ф., Калицун В.И., Карелин Я.А., Колобанов С.К., Корольков К.Н., Ласков Ю.М., Найденко В.В., Пискунов П.И., Строганов С.Н., Тимонов В.Е., Федоров Н.Ф., Шифрин С.М., Шишкин З.Н., Яковлев С.В. и другие.

Учебник написан в полном соответствии с примерной программой дисциплины. При написании учебника использованы последние научные исследования; опыт проектирования, строительства и эксплуатации специализированных организаций как в России, так и за рубежом. Учебник создавался большим авторским коллективом. Основная работа выполнена коллективами кафедры водоотведения МГСУ и МГП Мосводоканал. Среди авторов учебника сотрудники и других организаций. Отдельные главы учебника написаны:

МГСУ. Д.т.н., проф. Воронов Ю.В. – общая редакция, предисловие, главы 6, 9, 12, 14, 18, 19, 20, 21, 23, 24; академик РАН Яковлев С.В. – введение, главы 11, 12; к.т.н., д.т.н., проф. Алексеев Е.В. – главы 13, 15, 16, 17; ст. преп. Алексеев С.Е. – глава 13; к.т.н., доц. Викулин П.Д. – глава 2; к.т.н., доц. Викулина В.Б. – главы 4, 8, 9; к.т.н., доц. Гогина Е.С. – глава 14; к.т.н., проф. Журов В.Н. – главы 11, 22; к.т.н., доц. Ивчатов А.Л. – главы 12, 22, 23, 24; к.т.н., доц. Комаров А.С. – главы 25, 27; к.т.н., доц. Маслова О.Я. – глава 14; к.т.н., проф. Николаев В.Н. – главы – 5, 6, 10, 11 (§11.8); к.т.н., доц. Орлов В.А. – глава 21; к.т.н., проф. Пугачев Е.А. – введение, главы 1, 2, 3, 4; к.т.н., проф. Саломеев В.П. – главы 12, 14, 18, 19, 20, 21, 24; к.т.н.,

доц. Трунова Н.А. – главы 8, 9, 19; к.т.н., доц. Федоровская Т.Г. – глава 16; к.т.н., доц. Чижик К.И. – главы 7, 21; инж. Круглова И.С. – глава 14; к.т.н. Потапов П.А. – глава 17; инж. Федотов Г.В. – главы 20, 21; к.т.н. Веригина Е.Л. – глава 16.

МГП «Мосводоканал». К.т.н., доц. Храменков С.В. – глава 21; инж. Загорский В.А. – главы 1, 3, 6, 19; инж. Штопоров В.Н. – главы 1, 3, 6, 19; инж. Пахомов А.Н. – главы 1, 3, 6, 19, 20; инж. Пак В.Н. – глава 7; к.т.н. Дайнеко Ф.А. – главы 10, 11 (§§11.2-11.6), 19, 20; инж. Макиша А.В. – главы 7, 20, 21; инж. Данилович Д.А. – главы 10, 14; инж. Гордеев Н.Я. – глава 7; инж. Алексеев С.А. – глава 6; инж. Милачев В.И. – глава 7; инж. Скрыбин А.Ф. – глава 20; к.т.н. – Эль А.М. – главы 8, 9, 10, 14, 19; к.т.н. Козлов М.Н. – главы 10, 16; инж. Ганин А.В. – глава 16.

ГУП «Институт МосводоканалНИИпроект». д.т.н., проф. Примин О.Г. – глава 21; к.т.н. Эль Ю.Ф. – глава 11 (§§11.2-11.6); инж. Байкова И.Г. – глава 5; инж. Карпова Н.Б. – глава 5.

ФГУП «НИИ ВОДГЕО». К.т.н., проф. Чурбанова И.Н. – главы 8, 15.

ОАО НИИ КВОВ. Д.т.н., проф. Гюнтер Л.И. – глава 15; д.т.н. Залетова Н.А. – глава 14.

МГУП Промотходы. Инж. Иванов В.В. – глава 5; инж. Кочуров А.В. – глава 5; инж. Кожевникова Л.М. – глава 5.

ОАО ЦНИИЭП инж. оборудования. Инж. Локтюшин В.В. – глава 18.

ГУП «Мосводосток». Инж. Разоренов А.А. – глава 5.

ГУП «Союзводоканалпроект». Инж. Лихачев Н.И. – глава 18.

ООО фирма «Инженер». Д.т.н., доц. Левченко А.П. – глава 26.

ООО фирма «Прогресс». К.т.н. Харькин В.А. – глава 21.

Рядом организаций и фирм были любезно предоставлены материалы, которые были использованы для подготовки рукописи учебника – фирма «Кубост» (ген. директор Берман О.Н.), ООО «Вавин Рус» (менеджер Балашов В.А.) и др.

Авторы выражают глубокую признательность коллективу кафедры водоснабжения и водоотведения Вологодского государственного технического университета (заведующий кафедрой доктор техн. наук, профессор Л.И. Соколов) и доктору техн. наук, профессору И.В. Скирдову (ФГУП «НИИ ВОДГЕО») за замечания и полезные советы, сделанные при рецензировании рукописи учебника.

Любые критические замечания, пожелания и советы будут приниматься с благодарностью и их просим направлять по адресу 129337 Москва, Ярославское шоссе, 26, «Издательство АСВ» (комн. 706).

ВВЕДЕНИЕ

Во все времена поселения людей и размещение промышленных объектов реализовались в непосредственной близости от пресных водоемов, используемых для питьевых, гигиенических, сельскохозяйственных и производственных целей. В процессе использования воды человеком она изменяла свои природные свойства и в ряде случаев становилась опасной в санитарном отношении. Впоследствии с развитием инженерного оборудования городов и промышленных объектов возникла необходимость в устройстве организованных способов отведения загрязненных отработавших потоков воды по специальным гидротехническим сооружениям.

В настоящее время значение пресной воды как природного сырья постоянно возрастает. При использовании в быту и промышленности вода загрязняется веществами минерального и органического происхождения. Такую воду принято называть сточной водой.

В зависимости от происхождения сточных вод они могут содержать токсичные вещества и возбудители различных инфекционных заболеваний. Водохозяйственные системы городов и промышленных предприятий оснащены современными комплексами самотечных и напорных трубопроводов и других специальных сооружений, реализующих отведение, очистку, обезвреживание и использование воды и образующихся осадков. Такие комплексы называются водоотводящей системой. Водоотводящие системы обеспечивают также отведение и очистку дождевых и талых вод. Строительство водоотводящих систем обуславливалось необходимостью обеспечения нормальных жилищно-бытовых условий населения городов и населенных мест и поддержания хорошего состояния окружающей природной среды.

О применении воды для удаления нечистот свидетельствуют археологические раскопки древних поселений Вавилонии, Ассирии, Финикии, Египта, Греции и Рима. Для отведения сточных вод в естественные проточные водоемы или для орошения сельскохозяйственных земель иногда строились крупномасштабные гидротехнические сооружения, выложенные кирпичом с обмазочной гидроизоляцией, обеспечивающие пропуск

больших водных потоков. Литературные источники свидетельствуют о существовании каналов для отведения дождевых и бытовых сточных вод в Индии и Китае около 5-6 тыс. лет назад. За несколько тысячелетий до нашей эры, в ассирийском Саргонском дворце был построен канал высотой 1,4 м и шириной 1,2 м. Древние греки в Афинах для отведения сточных вод построили канал шириной до 4,2 м. Поражает высокое качество строительных работ. В Древнем Риме в VI в. до н. э. был построен большой, закрытый водоотводящий канал «Клоака Максима». Отдельные части этого канала использовались вплоть до начала 20-го столетия н. э. Нашествие варваров разрушило завоевания древней цивилизации. Распространилось средневековое презрение к заботам о чистоте тела, что подорвало в общественном сознании значение санитарно-технических сооружений. Антисанитарное состояние средневековых городов способствовало распространению эпидемий чумы, проказы, оспы, тифа во всех странах Западной Европы.

Промышленное развитие и рост городов в Европе в XIX в. привели к интенсивному строительству водоотводящих каналов. Сильным толчком к развитию водоотведения городов стала эпидемия холеры в Англии в 1849 г. В последующие годы в этой стране усилиями парламента были реализованы мероприятия по замене открытых каналов подземными и утверждены нормативы качества сточных вод, сбрасываемых в водоемы, организована биологическая очистка бытовых сточных вод на полях орошения.

Первые водоотводящие сооружения в России были построены в Новгороде в XII в. - бревенчатый канал перекрывался пластинами и бревенчатой. В XIV в. в Москве была проложена водосточная труба от центральной Ивановской площади до р. Москвы. В XV-XVI в. в Москве строилась система из деревянных дренажных труб и каналов из кирпича и камня, уложенных с небольшим уклоном. Вершиной технического прогресса водохозяйственного строительства в Сибири в XVIII в. считается подоснабжение и водоотведение Змеиногорского рудника по добыче золота. Проект этой системы был разработан талантливыми русскими умельцами в 1783 - 1785 гг. Реализованное к 1787 г. строительство комплексных сооружений, обслуживающих три шахты, рудообогатительную фабрику, кузницу

и шильную мельницу, решалось с многократным использованием воды, что является прообразом современного принципа повторно-последовательной технологии водопользования. Суммарный расход воды в системе составлял 17,3 тыс.м³/сут; общая протяженность системы - около 2,5 км.

Технический прогресс в водоснабжении и водоотведении на Алтае базировался на сложных инженерных разработках наших соотечественников. Алтайский горный округ был в то время одним из главных поставщиков золота в царскую казну, вследствие чего на алтайские рудники и заводы направлялись лучшие специалисты, в их числе «водных дел мастера» с Урала и из Центральной России И. И. Ползунов и К. Д. Фролов.

В XVIII в. в Петербурге были построены кирпичные водостоки по набережной р. Невы на Васильевском острове. Вплоть до конца XIX в. самым распространенным приемником нечистот были выгребные ямы, это способствовало загрязнению воды питьевых колодцев домовладений. Во избежание засорений водоотводящих трубопроводов применяли грубые фильтры из булыжника.

Развитию московской водоотводящей сети способствовали усилия городского головы Н.А. Алексеева. В 1886 г. для научной общественности городским инженером В. Д. Кастальским был сделан доклад о целесообразности для Москвы отдельной системы водоотведения, а в 1890 г. – разработан проект первой очереди московской канализации, обслуживающей 1,5 млн. жителей с удельной нормой водоотведения 85 л/(чел·сут) на расход 84 тыс. м³/сут бытовых и 72 тыс. м³/сут фабричных вод с очисткой в основном бытовых вод в объеме примерно 25%.

В 1898 г. в Москве введена в эксплуатацию первая водоотводящая система, включавшая самотечные и напорные водоотводящие сети, насосную станцию и люблинские поля орошения. Она стала родоначальницей самой крупной в Европе московской системы водоотведения и очистки сточных вод.

Используя европейский опыт в США к началу XX в. было канализовано около 1000 городов. Большинство систем водоотведения обеспечи-

вало отведение сточных вод по подземным самотечным трубопроводам и сброс неочищенных стоков в водоемы.

Комплексное развитие систем водоотведения с очистными сооружениями началось после установленных норм очистки сточных вод при выпуске их в реку, разработанных в Англии в 1876 г. Достижения науки и техники способствовали повышению степени благоустройства городов до уровня современной цивилизации.

Особое значение имеет развитие современной системы водоотведения бытовых и производственных сточных вод, обеспечивающих высокую степень защиты окружающей природной среды от загрязнений. Наиболее существенные результаты получены при разработке новых технологических решений в вопросах эффективного использования воды систем водоотведения и очистки производственных сточных вод.

Предпосылками для успешного решения этих задач при строительстве водоотводящих систем являются разработки, выполняемые высококвалифицированными специалистами, использующими новейшие достижения науки и техники в области строительства и реконструкции водоотводящих сетей и очистных сооружений.

РАЗДЕЛ I

СИСТЕМЫ ВОДООТВЕДЕНИЯ

Глава I

ОБЩИЕ СВЕДЕНИЯ О СИСТЕМАХ ВОДООТВЕДЕНИЯ

1.1. СТОЧНЫЕ ВОДЫ И ИХ КРАТКАЯ ХАРАКТЕРИСТИКА

Сточные воды – это пресные воды, изменившие после использования в бытовой и производственной деятельности человека свои физико-химические свойства и требующие отведения.

По происхождению сточные воды могут быть классифицированы на следующие: бытовые, производственные и атмосферные.

Бытовые сточные воды образуются в жилых, административных и коммунальных (бани, прачечные и др.) зданиях, а также в бытовых помещениях промышленных предприятий. Это сточные воды, которые поступают в водоотводящую сеть от санитарных приборов (умывальников, раковин или моек; ванн, унитазов и трапов - напольных приборов с решетками). Особенности образования этих сточных вод хорошо известны.

Производственные сточные воды образуются в процессе производства различных товаров, изделий, продуктов, материалов и пр. К ним относятся отработавшие технологические растворы, маточники, кубовые остатки, технологические и промывные воды, воды барометрических конденсаторов, вакуум-насосов и охлаждающих систем; шахтные и карьерные воды; воды химводоочистки, воды от мытья оборудования и производственных помещений, а также от очистки и охлаждения газообразных отходов, очистки твердых отходов и их транспортировки.

Атмосферные сточные воды образуются в процессе выпадения дождей и таяния снега, как на жилой территории населенных пунктов, так и территории промышленных предприятий, АЗС и др. Часто эти воды называют дождевыми или ливневыми, вследствие того, что в большинстве случаев максимальные (расчетные) расходы образуются в результате выпадения ливней (дождей).

Основными характеристиками сточных вод являются: количество сточных вод, характеризуемое расходом, измеряемым в л/с или м³/с, м³/ч, м³/смену, м³/сут и т.д.; виды (компоненты) загрязнений и содержание их в сточных водах, характеризуемое концентрацией загрязнений, измеряемой в мг/л или г/м³. Важной характеристикой сточных вод является степень равномерности (или неравномерности) их образования и поступления в водоотводящие системы. Обычно она определяется неравномерностью поступления сточных вод по часам суток в году. Эти характеристики учитываются при проектировании водоотводящих систем.

В бытовых сточных водах содержатся загрязнения минерального и органического происхождения. Те и другие находятся в нерастворенном, растворенном и коллоидном состояниях. Часть нерастворенных загрязнений, задерживаемых при анализах на бумажных фильтрах, называют взвешенными веществами. Наибольшую санитарную опасность представляют загрязнения органического происхождения. В бытовых сточных водах взвешенных веществ органического происхождения содержится в среднем 100...300 мг/л. Содержание органических загрязнений, находящихся в растворенном состоянии, оценивается значениями биохимической потребности в кислороде (БПК) и химической потребности в кислороде (ХПК). Бытовые сточные воды имеют БПК=100...400 мг/л, а ХПК=150...600 мг/л, и их можно оценить как весьма загрязненные. При хранении они способны загнить через 12-24 ч (при $t = 20^{\circ}\text{C}$).

В городах расход бытовых вод с 1 га площади кварталов обычно равен 0,3-2 л/с (удельный расход) или 10000-60000 м³/год. В водоотводящую сеть они поступают сравнительно неравномерно и по часам суток и по суткам в году. В дневное время расход больше, чем в ночное, расходы по часам суток могут изменяться в 2-5 раз.

В течение года в отдельные сутки расходы бытовых вод изменяются незначительно, лишь в 1,1-1,2 раза.

Производственные сточные воды различных отраслей промышленности существенно отличаются как по составу загрязняющих веществ, так и по их концентрации. Для примера ниже приведены характеристики сточных вод некоторых отраслей промышленности.

В сточных водах заводов черной металлургии по отдельным цехам содержится: взвешенных неорганических веществ 0,2-5 г/л; окалина 0,3-2 г/л; фенола 0,7-1 г/л, смол и масел 0,2-1,8 г/л.

В сточных водах целлюлозно-бумажных заводов взвешенных веществ содержится 400-2000 мг/л. Это преимущественно древесное волокно и целлюлоза. БПК сточных вод составляет 100-200 мг/л для общего стока сульфатных заводов и 0,8-2 г/л сульфитных.

В сточных водах текстильных предприятий содержится: взвешенных веществ 250-400 мг/л, моющих средств 50-120 мг/л, БПК их достигает 300-350 мг/л.

В сточных водах предприятий тяжелой индустрии содержатся в основном загрязнения минерального происхождения, а пищевой и легкой промышленности - загрязнения органического происхождения.

В дождевых водах содержится значительное количество нерастворенных минеральных примесей, а также загрязнения органического происхождения. БПК дождевых вод достигает 50-60 мг/л. Исследованиями установлено, что дождевые воды могут являться источниками загрязнения водоемов. Расход дождевых вод с 1 га площади территории города достигает 150 л/с (1 раз в год) и 300 л/с (1 раз в 10 лет). Это в 50-300 раз больше расхода бытовых вод. В то же время общий расход дождевых вод за год составляет 1500-2000 м³ с 1 га, т.е. в 5-30 раз меньше расхода быто-

вых вод. Образование (выпадение) дождевых вод происходит весьма неравномерно. Их расход изменяется от нуля (в сухую погоду) до максимального значения 300 л/с (в период выпадения интенсивных ливней).

Достаточно широко используется понятие «городские сточные воды». Под ним понимается смесь бытовых и производственных сточных вод. В реальных условиях в чистом виде бытовых вод не бывает. В сточных водах, поступающих от городов, всегда содержатся компоненты загрязнений, характерные для производственных сточных вод (нефтепродукты, кислоты, щелочи, соли и др.). При решении задач отвода и очистки городских сточных вод это необходимо учитывать.

Все указанные выше сточные воды требуют обязательной очистки при их отведении в открытые водоемы, так как в них содержатся различные загрязняющие вещества в концентрациях, значительно превышающих предельно допустимые.

Различная степень загрязнения сточных вод и природа их образования выдвигают при проектировании важную задачу совместного или раздельного отведения отдельных видов сточных вод, совместной или раздельной их очистки.

Подробно состав и свойства сточных вод рассмотрены ниже в главе 8 раздела IV.

Физическая модель сточных вод представляет собой двухфазную систему «жидкое – твердое», и любая технология очистки вод заключается в извлечении твердой фазы. Законы термодинамики указывают на то, что вода легко загрязняется и этот процесс идет без значительных энергозатрат. Напротив, процессы очистки воды реализуются с использованием различных сложных процессов с заметными удельными энергозатратами. Система «жидкое – твердое» характеризуется энтропией, которая выражает скрытую энергию, необходимую для очистки сточных вод. Чем выше концентрация загрязнений и чем больше разнородность состава, тем выше энтропия и больше энергетические затраты на очистку воды.

Разнородность состава загрязнений сточных вод и действующие явления диссипации при изменении энергетического состояния системы способствуют тому, что стопроцентная очистка сточных вод невозможна, и поэтому она регламентируется значениями предельно допустимых концентраций (ПДК).

1.2. ОСНОВНЫЕ ЭЛЕМЕНТЫ ВОДООТВОДЯЩИХ СИСТЕМ

Схемы водоотведения населенных пунктов разрабатывается на генплане городов в масштабе 1:5000-1:20000 с горизонталями через 1-2 м с указанием кварталов и проездов, схемы водоотведения промышленных предприятий - на генплане в масштабе 1:1000-1:5000 с горизонталями через 0,5-1 м. На рис. 1.1 показана общая схема водоотведения города. Система водоотведения состоит из следующих основных элементов:

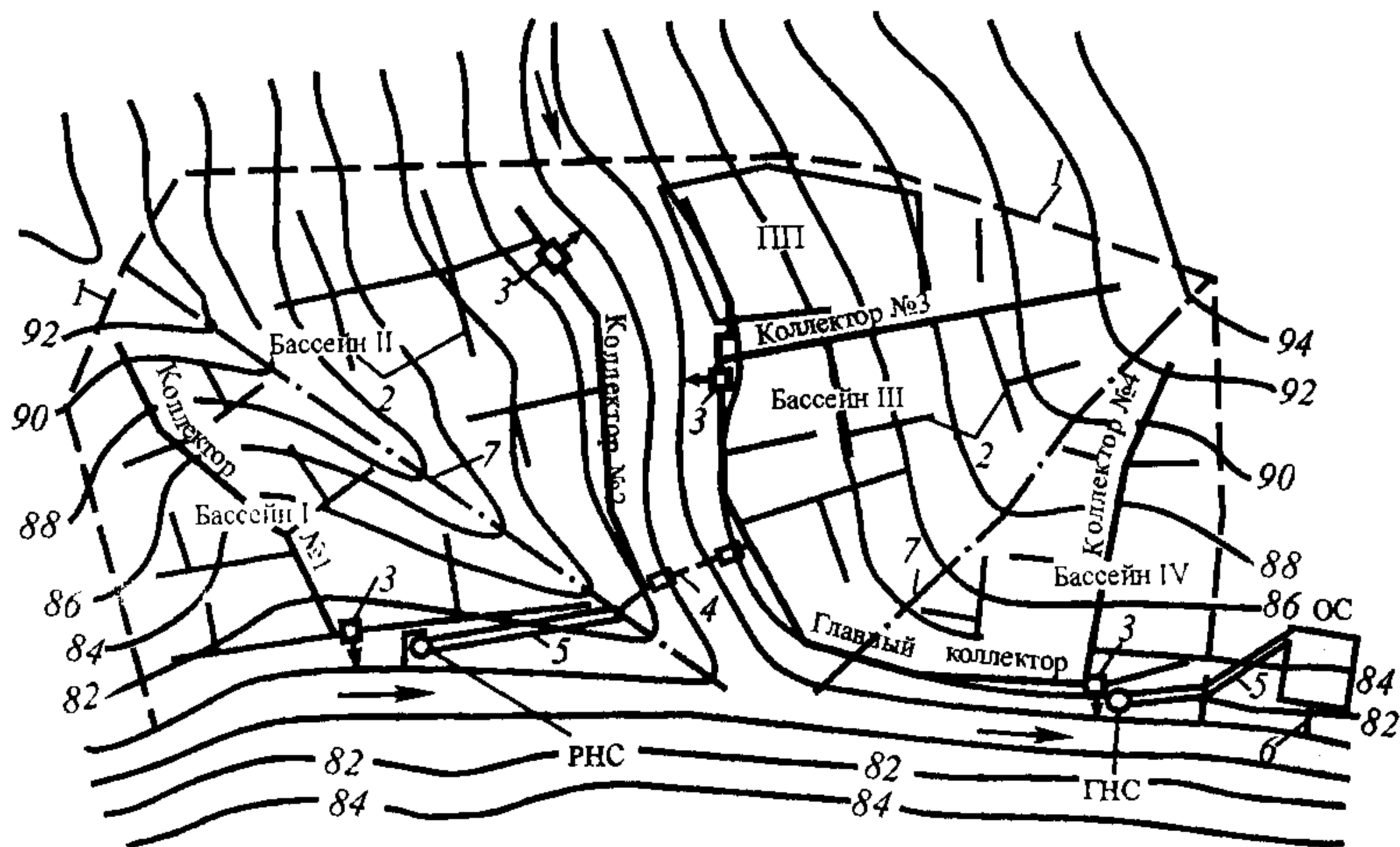


Рис. 1.1. Общая схема водоотведения города:

РНС - районная насосная станция; *ГНС* - главная насосная станция; *ОС* - очистные сооружения; *ПП* - промышленное предприятие; *1* - граница города; *2* - наружная (внешняя) водоотводящая сеть трубопроводов; *3* - ливнеспуски; *4* - дюкер; *5* - напорные трубопроводы; *6* - выпуск очищенных сточных вод; *7* - линии водоразделов

- 1) внутренних водоотводящих сетей в зданиях, оснащенных санитарно-техническим оборудованием;
- 2) внутриквартальных водоотводящих сетей;
- 3) наружной водоотводящей сети;
- 4) аварийно-регулирующих резервуаров;
- 5) специальных сооружений;
- 6) насосных станций и напорных трубопроводов;
- 7) станций очистки сточных вод;
- 8) выпусков аварийных неочищенных потоков сточных вод.

На рис. 1.2 показана схема внутренней водоотводящей сети жилого дома. Она состоит из приемников сточных вод (санитарных приборов) внутренней водоотводящей сети, которая включает водоотводящие линии, стояки и выпуски из здания.

Трубопроводы отводных линий прокладываются с уклоном к стоякам для обеспечения самотечного отвода воды. Трубопроводы стояков прокладываются вертикально; верхняя их часть возвышается над неэксплуатируемой кровлей на 0.3 м; над скатной кровлей – на 0.5 м; над эксплуатируемой кровлей – на 3 м. Выпуски – это участки трубопроводов от стояков до смотровых колодцев на внутриквартальной водоотводящей сети. Они, как и отводные линии, прокладываются с уклонами.

Внутренняя водоотводящая сеть трубопроводов рассчитывается на частичное заполнение труб водой даже при наибольших (расчетных) расходах сточной воды.

Она одновременно служит для вентиляции всей внешней водоотводящей сети. При нормальных условиях работы через стояки осуществляется вытяжка газов. Для исключения попадания газов в помещения под санитарными приборами устанавливаются сифоны (гидравлические затворы). Они обычно представляют собой петлеобразные трубки, в которых постоянно задерживается водяной столб высотой 8-10 см. Иногда сифоны являются составной частью санитарных приборов. Для проверки и прочистки труб на сети устанавливаются специальные детали - ревизии и прочистки. Каждое здание имеет по несколько стояков, которые обслуживают санитарные приборы, группирующиеся на каждом этаже здания.

Для отвода производственных сточных вод из здания также создается внутренняя водоотводящая сеть трубопроводов. Для отвода сравнительно больших расходов устраивают сеть подпольных лотков (на первом этаже).

На рис. 1.3 показаны схемы внутренней водосточной сети (внутренних водостоков), предназначенной для приема и отвода дождевых вод. Крыши зданий выполняются с учетом необходимости сбора и отвода воды к местам приемки ее в водосточную сеть. Если крыши имеют сложную конфигурацию (рис. 1.3, а) или они плоские (рис. 1.3, б), то сеть трубопроводов выполняется внутри зданий.

Вода во внутреннюю сеть принимается через водосточные воронки, устанавливаемые на крышах. Отвод воды из зданий может производиться либо непосредственно во внутриквартальную водоотводящую сеть, либо на поверхность земли. В последнем случае вода с крыш вместе с дождевой водой с незастроенной части квартала должна стекать в лотки проездов, а затем в специальные дождеприемники, связанные с

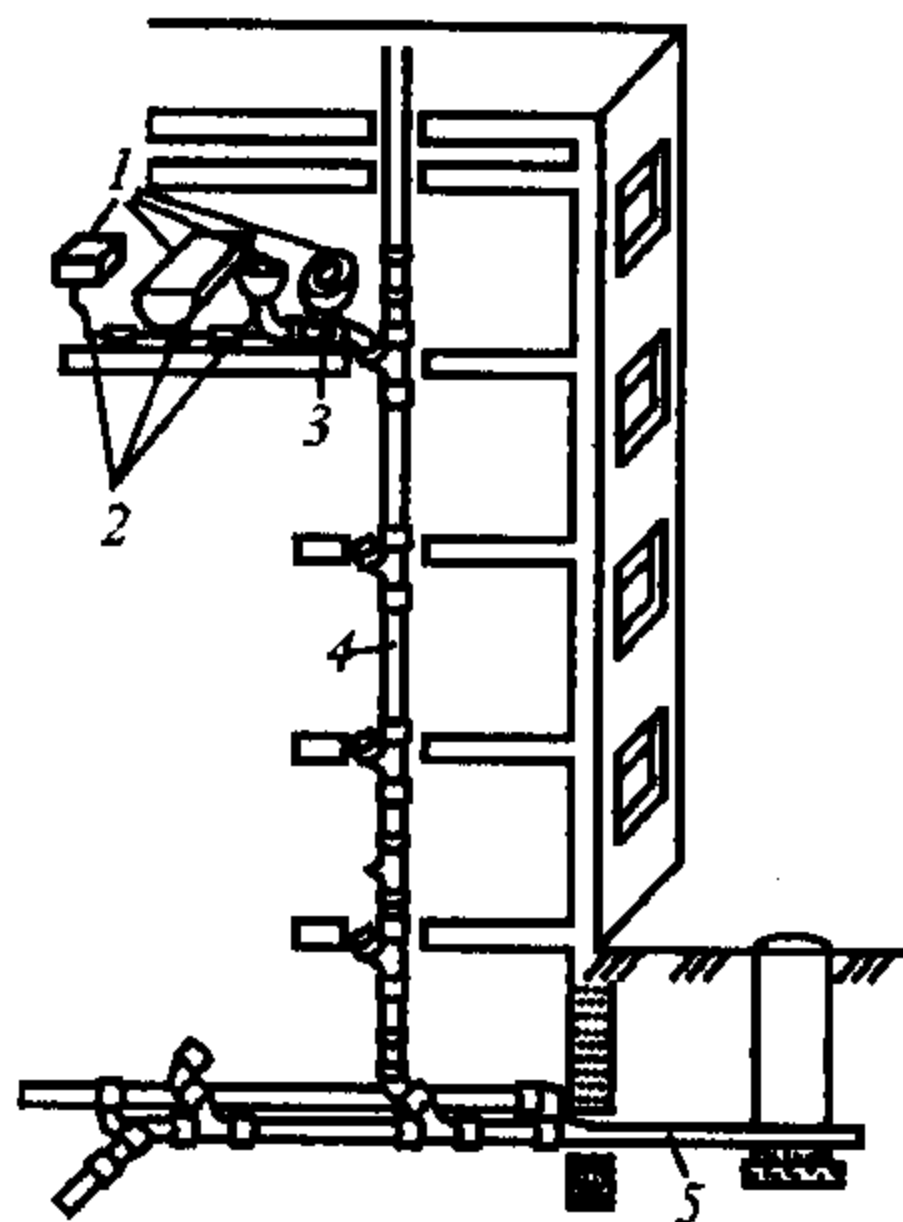


Рис. 1.2. Схема внутренней водоотводящей системы жилого дома:

1 - санитарные приборы; 2 - сифоны; 3 - отводные линии; 4 - стояк; 5 - выпуск

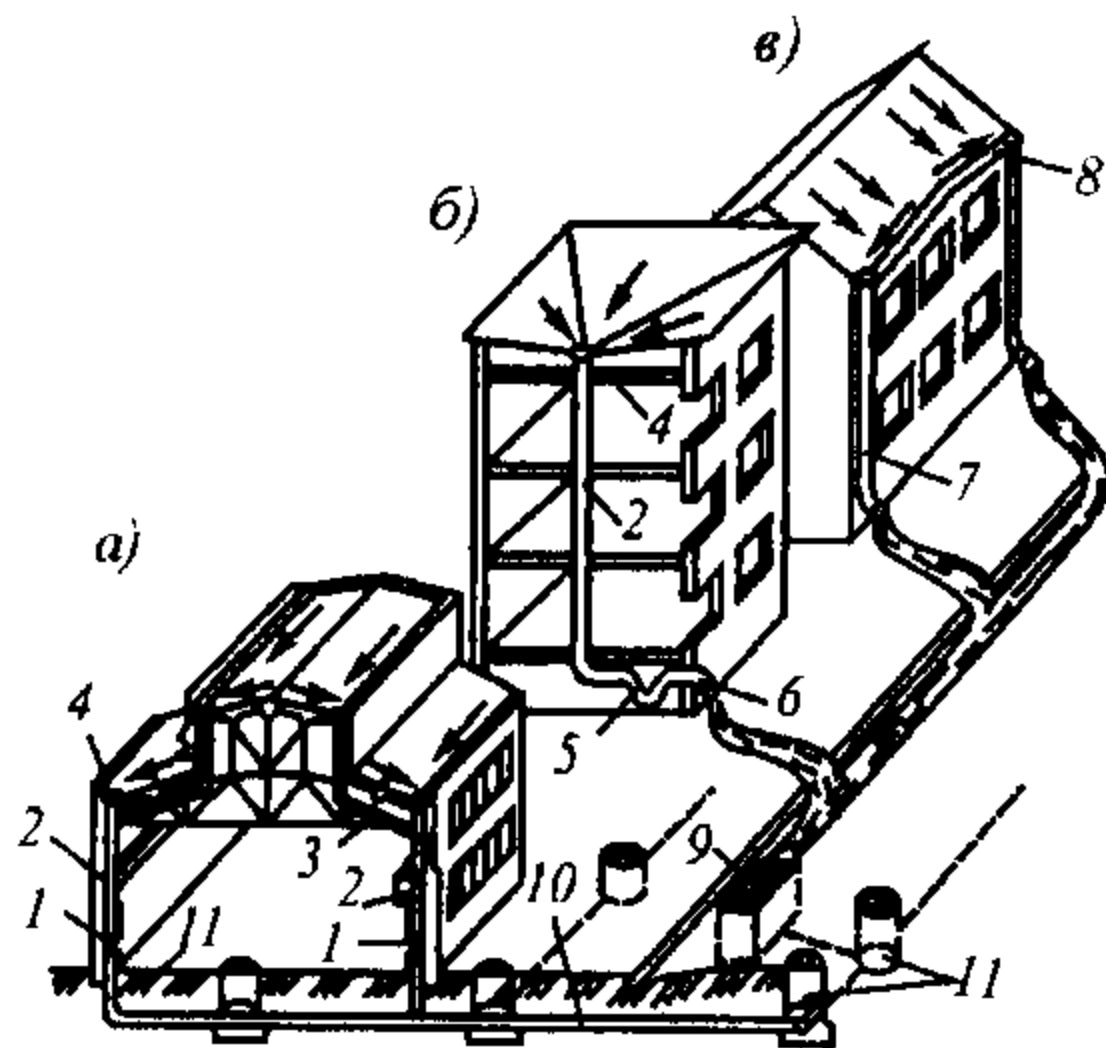


Рис. 1.3. Схемы внутренних водостоков:

а - промышленного здания; б - жилого дома с плоской крышей; в - то же, со скатной крышей; 1 - устройство для прочистки; 2 - стояк; 3 - отводные трубы; 4 - водосточные воронки; 5 - гидрозатворы; 6 - открытый выпуск; 7 - водосточные трубы; 8 - желоб; 9 - дождеприемники; 10 - закрытый выпуск; 11 - смотровые колодцы

внутриквартальной водоотводящей сетью. При невысоких зданиях и скатных крышах дождевая вода с крыш отводится водосточными трубами, а затем лотками проездов в дождеприемники (рис. 1.3, в).

Внутриквартальная водоотводящая сеть представляет собой систему подземных трубопроводов (рис. 1.4). Трассировка ее производится около зданий между смотровыми колодцами по концам выпусков из зданий в направлении, совпадающем с уклоном поверхности земли. Соединение ее с внешней (уличной) сетью производится участками труб, называемыми соединительными ветками. Внутриквартальная сеть трубопроводов рассчитывается на самотечное (безнапорное) движение жидкости с частичным заполнением труб.

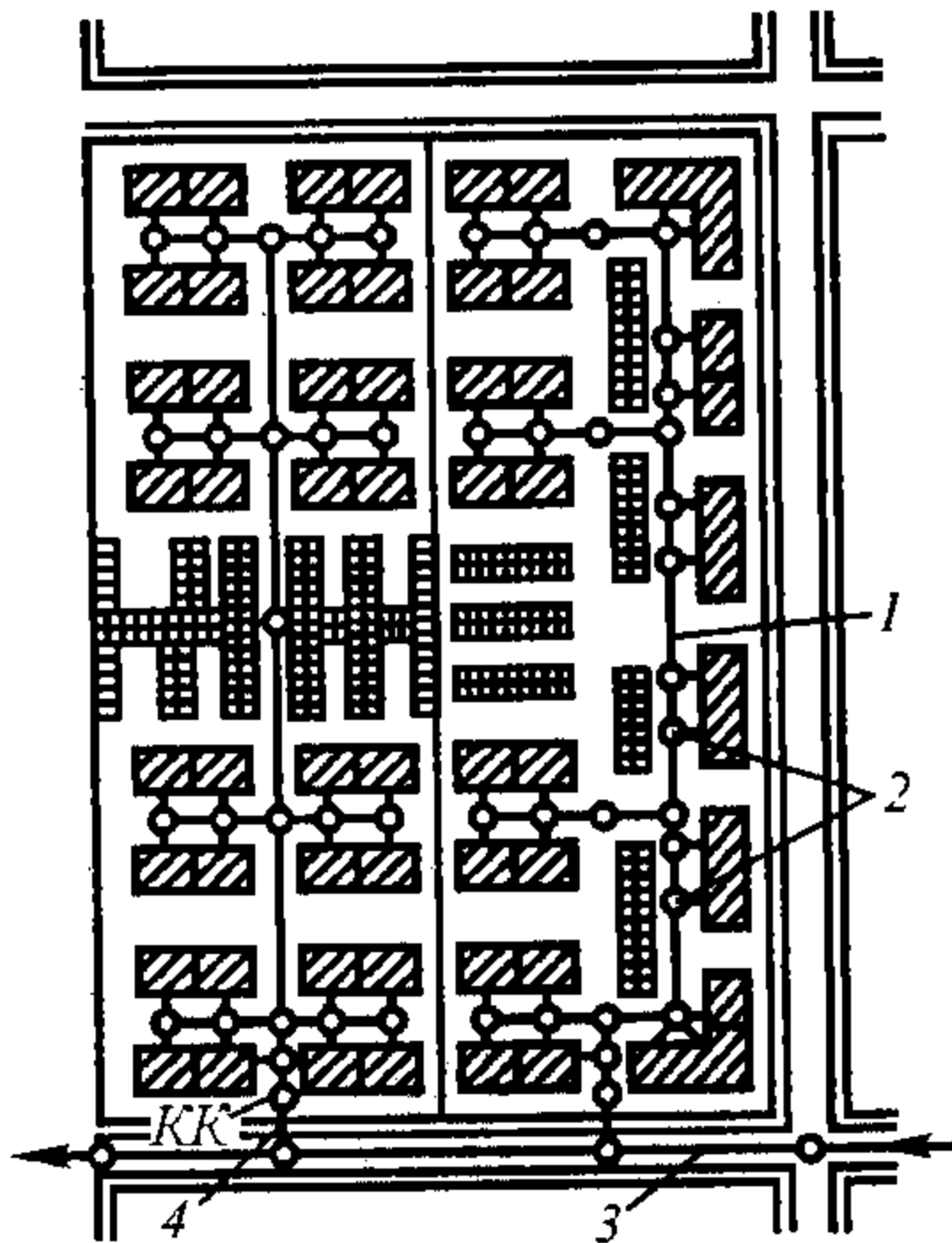


Рис. 1.4. Схема трассировки внутриквартальной водоотводящей сети:

1 - трубопровод внутриквартальной сети; 2 - смотровые колодцы; 3 - уличная сеть; 4 - соединительная ветка; КК - контрольный колодец

Трубопроводы должны трассироваться в направлении, совпадающем с уклоном поверхности земли.

При составлении схемы водоотводящей сети обслуживаемый объект разбивается на бассейны водоотведения (см. рис. 1.1). Бассейн водоотведения - часть территории обслуживаемого объекта, ограниченная линиями водоразделов и границами объекта. Внешняя водоотводящая сеть может быть разделена на уличную сеть, коллекторы бассейнов водоотведения и главные коллекторы. Уличная сеть - это трубопроводы, проложенные по части периметра квартала (с нижней стороны по рельефу) или по всему его периметру. К ней присоединяются внутриквартальные сети.

На участке от внутриквартальной до уличной сети в пределах квартала на расстоянии 1 - 1,5 м от красной линии (границы квартала) располагается контрольный колодец (КК), который служит для контроля за работой внутриквартальной сети и правильностью использования сетей водоотведения специальными организациями, эксплуатирующими внешние водоотводящие сети и очистные сооружения.

Аналогичные сети создаются на предприятиях. Они называются внутризаводскими (внутриплощадочными).

Внешняя (наружная) водоотводящая сеть, называемая иногда уличной, представляет собой систему подземных трубопроводов, уложенных с уклоном в направлении движения воды. Она рассчитывается на самотечное (безнапорное) движение жидкости с частичным или полным заполнением труб при расчетных условиях (наибольших расходах). В целях уменьшения глубины заложения тру-

Коллекторы бассейнов водоотведения — трубопроводы, предназначенные для приема и отвода воды от части или целого бассейна водоотведения. **Главные коллекторы** — трубопроводы, предназначенные для приема и отвода воды от части или всего обслуживаемого объекта. Главными коллекторами вода транспортируется к насосным станциям или очистным сооружениям.

Для осмотра трубопроводов, выполнения профилактических и ремонтных работ на водоотводящей сети предусматриваются смотровые колодцы и камеры. В местах пересечения самотечных трубопроводов с естественными препятствиями (реками, оврагами) и подземными сооружениями строятся штольни или эстакады (мосты). Иногда пересечения выполняются в виде дюкера. Для приема в водоотводящую сеть дождевых вод строятся дождеприемники, конструкция которых аналогична конструкции смотровых колодцев, но сверху они завершаются приемной решеткой. По схеме, показанной на рис. 1.1, обслуживаемый объект имеет водоотводящую сеть, предназначенную для отвода сточных вод всех видов: бытовых, производственных и дождевых. В период интенсивных ливней загрязнение смеси транспортируемых сточных вод снижается. Это позволяет сбрасывать часть сточных вод в водоем без очистки. Для сброса воды на коллекторах, уложенных вдоль реки, создаются специальные сооружения — ливнепуски.

Аварийные и регулирующие резервуары представляют собой специально оборудованные емкости, обеспечивающие аккумуляцию сточных вод в период максимального их притока.

Сброс или откачка воды из резервуаров производится в периоды снижения притока сточных вод самотеком или с использованием насосных станций.

При равнинном рельефе глубина заложения трубопроводов возрастает в зависимости от их длины. При глубине 6-8 м прокладка трубопроводов открытым способом затруднена, поэтому переходят на закрытые методы строительства или осуществляют перекачку сточных вод.

Местные насосные станции используют для подъема и перекачки воды от одного или группы зданий.

Районные насосные станции применяют для перекачки стоков от части или целого бассейна водоотведения.

Главные насосные станции перекачивают стоки на станцию очистки сточных вод части или всего обслуживаемого объекта. Для повышения надежности работы сооружений водоотведения напорные трубопроводы выполняют в две линии.

Очистная станция представляет собой комплекс сооружений для очистки сточных вод и обработки осадков. Удаление загрязнений из сточных вод достигается с помощью механических (на решетках, песколовках, первичных отстойниках), биохимических (на аэротенках или биофильтрах и вторичных отстойниках) и физико-химических процессов очистки воды. Заключительным этапом обработки сточных вод перед сбросом в открытый водоем обычно является обеззараживание. При проектировании сооружений станции очистки сточных вод предусматривается самотечное движение воды.

Сооружения водоотведения, располагаемые за пределами промышленного предприятия, называются внеплощадочными. Все элементы водоотведения взаимосвязаны в работе. Поэтому проектирование и развитие сооружений реализуется с учетом необходимой степени надежности, что требует разработки специальных мероприятий в технологии водоотведения, очистки сточных вод и обработки осадков.

1.3. СИСТЕМЫ ВОДООТВЕДЕНИЯ ГОРОДОВ

Система водоотведения — это технологический прием объединения или разъединения потоков сточных вод различного происхождения. В мировом историческом опыте строительства водоотводящих систем просматриваются различные тенденции их развития. В практике были распространены общесплавные и комбинированные системы. Раздельные системы подразделяются на полные раздельные, неполные раздельные и полураздельные.

Общесплавная система водоотведения имеет единую водоотводящую сеть для отведения сточных вод всех видов: бытовых, производственных и дождевых (см. рис. 1.1). Общесплавные системы применяли при наличии рядом с обслуживаемым объектом мощных проточных водоемов, обладающих значительной самоочищающей способностью. Особенностью этой системы является оснащение главного коллектора ливнеспуском для сброса смеси сточных вод в водоем без очистки. Объемы сброса сточных вод через ливнеспуски зависят от места их расположения. Через ливнеспуски, расположенные в начале коллекторов, допускается сброс меньших относительных объемов сточных вод. Через ливнеспуски, расположенные в конце коллектора, допускается сброс больших относительных объемов сточных вод в водоемы, с обязательным учетом обеспечения установленных для них санитарных требований.

Общесплавная система водоотведения обеспечивает удовлетворительное санитарное состояние селитебной и промышленной зоны обслуживаемых объектов. Однако при устройстве такой системы отмечаются отсутствие биологического равновесия в водоеме, являющемся приемником смеси сточных вод, значительные колебания состава и концентрации загрязнений, что влияет на качество очищенного стока. Практический опыт показывает, что несмотря на сокращение протяженности водоотводящих сетей капитальные затраты могут быть значительными и неприемлемыми. Значительно усложняется эксплуатация насосных и очистных сооружений вследствие неравномерного притока дождевых вод.

Полная раздельная система водоотведения имеет несколько водоотводящих сетей, каждая из которых предназначена для отведения сточных вод определенного вида (рис. 1.5,а).

Она имеет сети для отвода бытовых вод от города и промышленных предприятий (бытовая сеть), производственных вод (производственная сеть) и дождевых вод (водостоки или дождевая сеть).

Наиболее сложными являются водоотведение и очистка сточных вод промышленных предприятий, так как состав и свойства сточных вод зависят от специфики водных технологических производственных процессов.

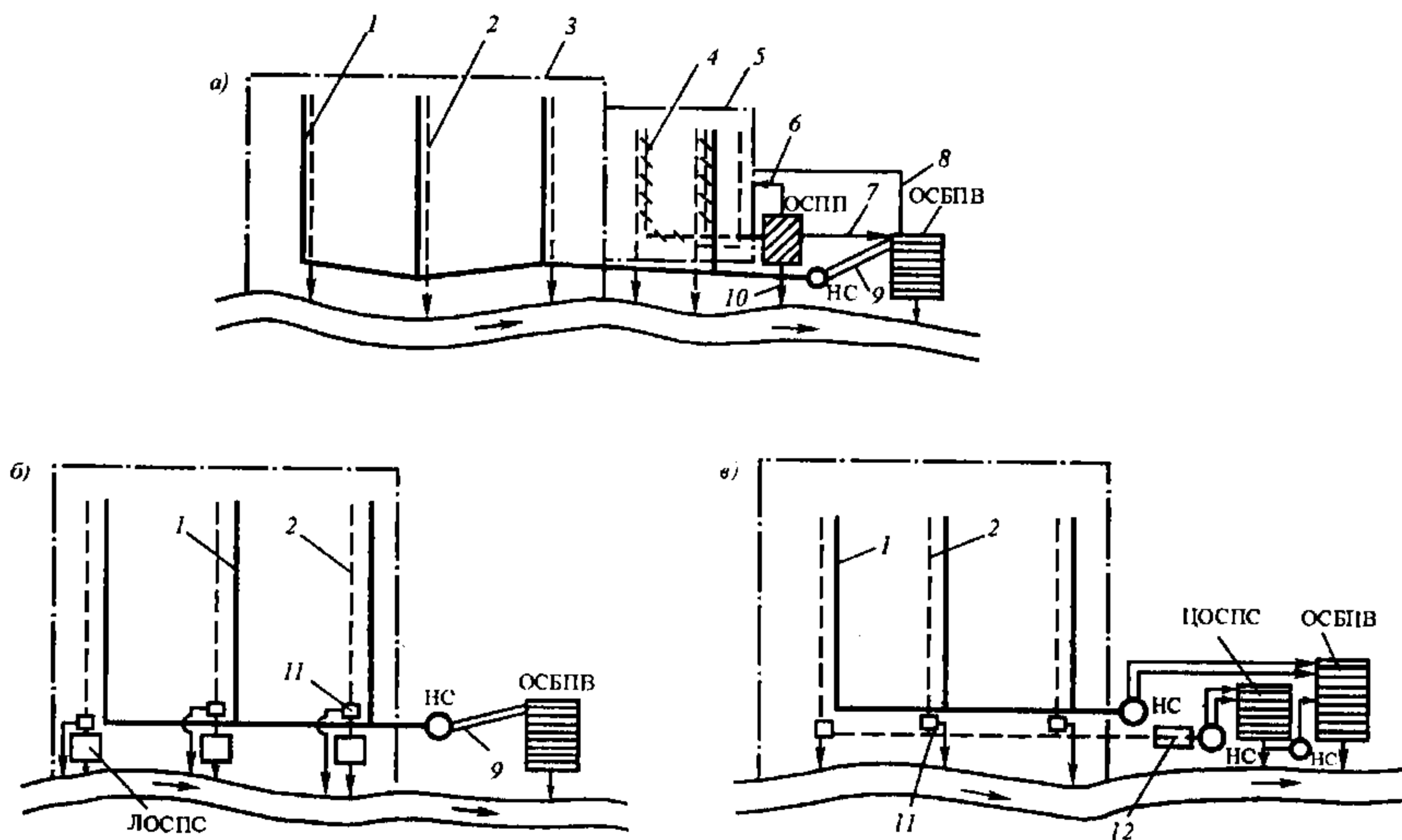


Рис. 1.5. Схемы полной раздельной системы водоотведения:

а - без очистки поверхностного стока; *б* и *в* - с очисткой поверхностного стока соответственно на локальных и на централизованных очистных сооружениях; *ОСБПВ* - очистные сооружения бытовых и производственных вод; *ОСПП* - очистные сооружения промышленного предприятия; *ЛОСПС* - локальные очистные сооружения поверхностного стока; *ЦОСПС* - централизованные очистные сооружения поверхностного стока; *НС* - насосная станция: *1* - бытовая сеть; *2* - ливневая сеть; *3* - граница города; *4* - производственная сеть; *5* - граница промышленного предприятия; *6* - возврат воды на производство после очистки; *7* - подача воды для доочистки на очистные сооружения города; *8* - подача очищенных вод на промышленное предприятие; *9* - напорные трубопроводы; *10* - выпуск очищенных производственных сточных вод в водоем; *11* - разделительные камеры; *12* - регулирующий резервуар

Для таких специфических потоков сточных вод выполняют отдельные водоотводящие сети и для них предусматривают специальные очистные сооружения. Например, для кожзаводов и меховых производств устраивают десятки отдельных водоотводящих сетей и специальных очистных установок.

Производственные сточные воды органического происхождения могут отводиться по бытовой сети без ограничений при соблюдении правил сброса их в общую городскую водоотводящую сеть. Так может быть решено водоотведение от молокозаводов, хлебозаводов и других аналогичных производств, при этом в необходимых случаях применяют частичную их очистку на заводских очистных сооружениях.

Специфические производственные стоки неорганического происхождения требуют специфической технологии водоотведения, определенной степени очистки и повторно-оборотного использования или полной глубокой очистки с последующим сбросом в водоем.

Несмотря на необходимость решения новых сложных технологических задач по повторно-оборотному использованию очищенных производ-

ственных сточных вод, такое направление оправдывается высоким экологическим эффектом и в ряде случаев простотой технологии обработки воды и сокращением энергозатрат.

В последние годы значительно повысились требования к охране водоемов от загрязнений. Обеспечить такие требования без рационального использования и очистки производственных и поверхностных стоков (дождевых вод) невозможно.

При разработке системы водоотведения городов и промышленных предприятий необходимо учитывать:

- возможность сокращения объемов загрязненных сточных вод за счет устройства замкнутых систем;
- возможность последовательного использования воды в различных технологических процессах с нормативными требованиями к ее качеству;
- необходимость очистки наиболее загрязненной части поверхностного стока, образующегося в период выпадения дождей, таяния снега и мойки дорожных покрытий в количестве 70 % годового стока для селитебных территорий и всего объема стока для площадок предприятий, имеющих выбросы токсичных органических веществ.

При полной раздельной системе водоотведения очистка поверхностного стока может быть реализована дифференцированно с созданием локальных очистных сооружений на дождевой сети (см. рис. 1.5, б) или созданием централизованных очистных сооружений за пределами обслуживаемого объекта (рис. 1.5, в).

Разделение и отведение на очистные сооружения наиболее загрязненных 70% годового стока обеспечиваются разделительными камерами.

Неполная раздельная система водоотведения имеет одну водоотводящую сеть, состоящую из подземных трубопроводов и каналов, предназначенную для отведения смеси бытовых и производственных сточных вод на городские очистные сооружения. По этой производственно-бытовой сети отводится смесь, называемая городскими сточными водами. Отведение и сброс дождевых вод без очистки в водоем производится по открытым лоткам, кюветам и канавам. Обычно эта система применяется для небольших объектов и при дальнейшем улучшении благоустройства населенных мест развивается в полную раздельную систему водоотведения.

Полураздельная система водоотведения имеет две водоотводящие сети - производственно-бытовую и дождевую (рис. 1.6), в местах пересечения этих сетей устраиваются разделительные камеры. При малых расходах воды в дождевой сети камеры перепускают весь расход дождевых вод в главный общесплавной коллектор производственно-бытовой сети. При больших расходах камеры перепускают в производственно-бытовую сеть наиболее загрязненную часть воды, протекающей по трубам в донной части. Таким образом, на очистку направляются наиболее загрязненные дождевые воды, образующиеся в начальный период дождя, и донные слои

воды, имеющие наиболее высокие концентрации загрязнений. При больших расходах воды в дождевой сети менее загрязненные дождевые воды отводятся в водоем без очистки.

Комбинированная система водоотведения обычно возникает исторически, в результате разной технической политики, реализуемой на различных этапах развития степени благоустройства города. При этом часть обслуживаемого объекта имеет общесплавную систему, а часть - полную раздельную. В силу происхождения комбинированные системы водоотведения занимают по санитарно-технической эффективности промежуточное положение.

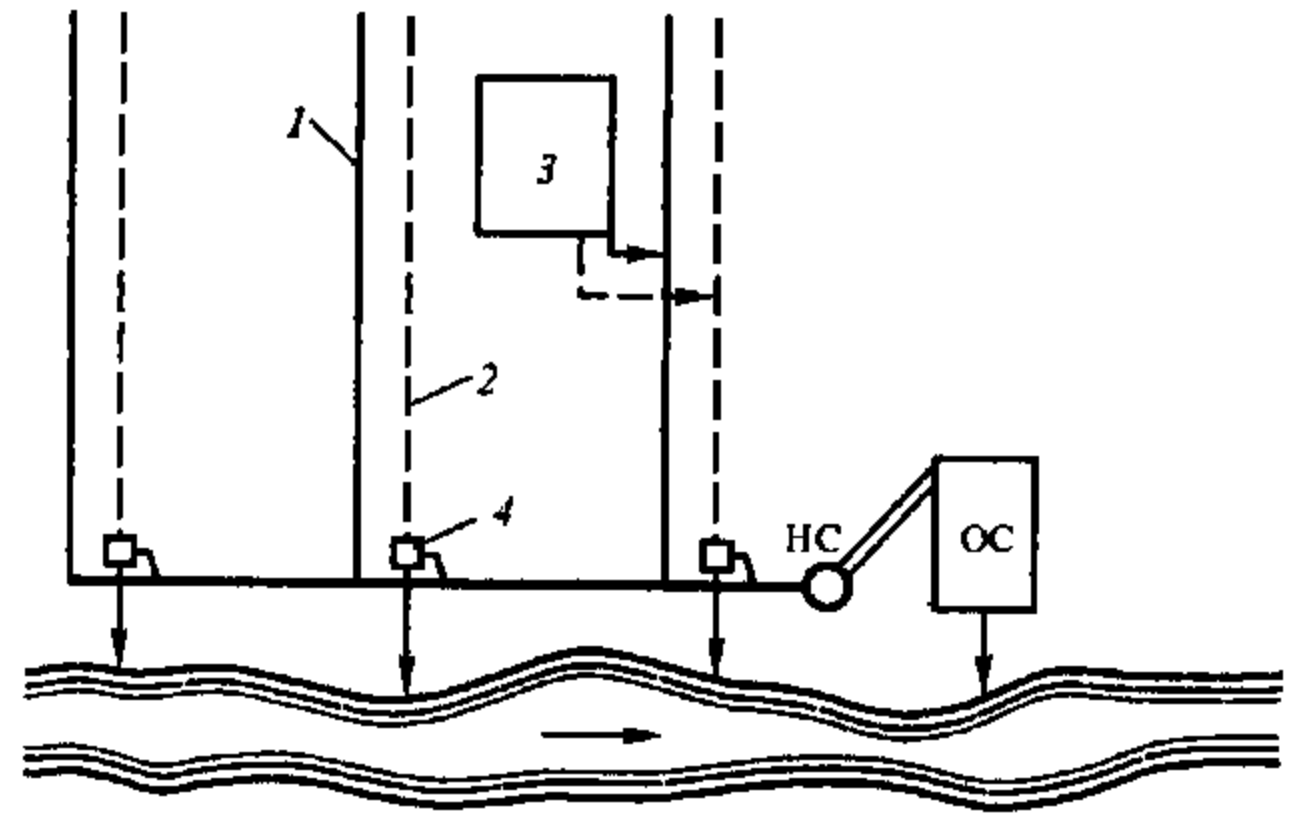


Рис. 1.6. Схема полураздельной системы водоотведения:

1 - производственно-бытовая сеть;
2 - ливневая сеть; 3 - промышленное предприятие; 4 - разделительные камеры

1.4. СИСТЕМЫ ВОДООТВЕДЕНИЯ ПРОМЫШЛЕННЫХ ПРЕДПРИЯТИЙ

Системы водоотведения промышленных предприятий также подразделяются на *общесплавные* и *раздельные*. Выбор системы водоотведения для предприятий весьма важен, так как на отдельных из них могут образовываться до 5 - 10 различных видов сточных вод, отличающихся по расходу, составу и свойствам содержащихся в них загрязнений.

При выборе системы водоотведения необходимо учитывать следующие возможности:

- совместной и раздельной очистки отдельных видов (от отдельных цехов) сточных вод;
- извлечения и использования ценных веществ, содержащихся в сточных водах;
- повторного использования производственных сточных вод без очистки или после частичной очистки в системе оборотного водоснабжения или для технических нужд другого цеха или производства;
- использования для производственных целей очищенных бытовых и дождевых вод;
- использования производственных вод для орошения сельскохозяйственных и технических культур.

Кроме того, необходимо учитывать мощность водоема, в который предполагается сброс очищенных сточных вод, количество воды в нем, вид водопользования и его самоочищающуюся способность.

Общесплавную систему водоотведения (рис. 1.7, а) целесообразно применять для небольших промышленных предприятий (с малым расходом воды), если производственные сточные воды близки по составу к бытовым

сточным водам и возможно попадание в дождевые воды загрязнений, характерных для производственных вод. Общесплавная система водоотведения имеет одну водоотводящую сеть. Производственные воды от всех цехов совместно с бытовыми и дождевыми водами по этой сети отводятся на единые очистные сооружения.

Раздельные системы водоотведения могут быть различными. Особенности их зависят от вида сточных вод, образующихся на предприятии.

Раздельные системы водоотведения могут иметь несколько водоотводящих сетей для отвода производственных сточных вод от отдельных цехов. Такие сети называются *производственными*. Их наименование дополняется словом, характеризующим основное загрязнение воды (например, производственные кислотосодержащие; производственные нефтесодержащие и т.д.). Бытовые и дождевые воды также отводятся по самостоятельным сетям, называемым *бытовая сеть* и *дождевая сеть*. При этом возможен совместный отвод нескольких видов сточных вод. Производственные сточные воды всего промышленного предприятия или отдельного цеха совместно с бытовыми водами отводятся *производственно-бытовой сетью*. Сеть, предназначенная для совместного отвода производственных и дождевых вод, называется *производственно-дождевой*. Возможные раздельные системы водоотведения представлены на рис. 1.7.

Раздельную систему водоотведения с локальными очистными сооружениями (рис. 1.7, б) целесообразно применять при различном характере загрязнений бытовых и производственных вод. В сточных водах отдельных цехов могут содержаться специфические загрязнения. Для очистки воды от них целесообразно устройство *локальных очистных сооружений*. Например, в сточных водах фабрик первичной обработки шерсти содержится много жира и волокна, которые обычно удаляются на локальных сооружениях и утилизируются. Последующая очистка этих сточных вод может производиться с очисткой общего стока фабрик.

Раздельную систему водоотведения с частичным оборотом производственных вод (рис. 1.7, в) целесообразно применять при возможности оборотного использования некоторых производственных сточных вод с частичной очисткой или для водоснабжения (после охлаждения) некоторых цехов и производств.

Раздельную систему водоотведения с полным оборотом производственных вод (рис. 1.7, г) целесообразно применять при большом расходе производственных сточных вод и небольшом расходе воды в реке.

Раздельные системы водоотведения с полным оборотом производственных и бытовых вод (рис. 1.7, д), а также **всех сточных вод** (рис. 1.7, е) целесообразно применять при нехватке воды в реке для целей водоснабжения.

Раздельная система водоотведения с полным оборотом всех сточных вод (см. рис. 1.7, е) называется *бессточной системой водопользования*, или замкнутой системой водного хозяйства промышленного предприятия. Создание таких систем водопользования должно обеспечить рациональное использование воды во всех технологических процессах, максимальную

утилизацию компонентов сточных вод, нормальные санитарно-гигиенические условия работы обслуживающего персонала, исключение загрязнения окружающей природной среды, сокращение капитальных и эксплуатационных затрат. Рациональные системы использования воды должны разрабатываться на основе научно обоснованных требований к качеству воды, используемой в каждом технологическом процессе.

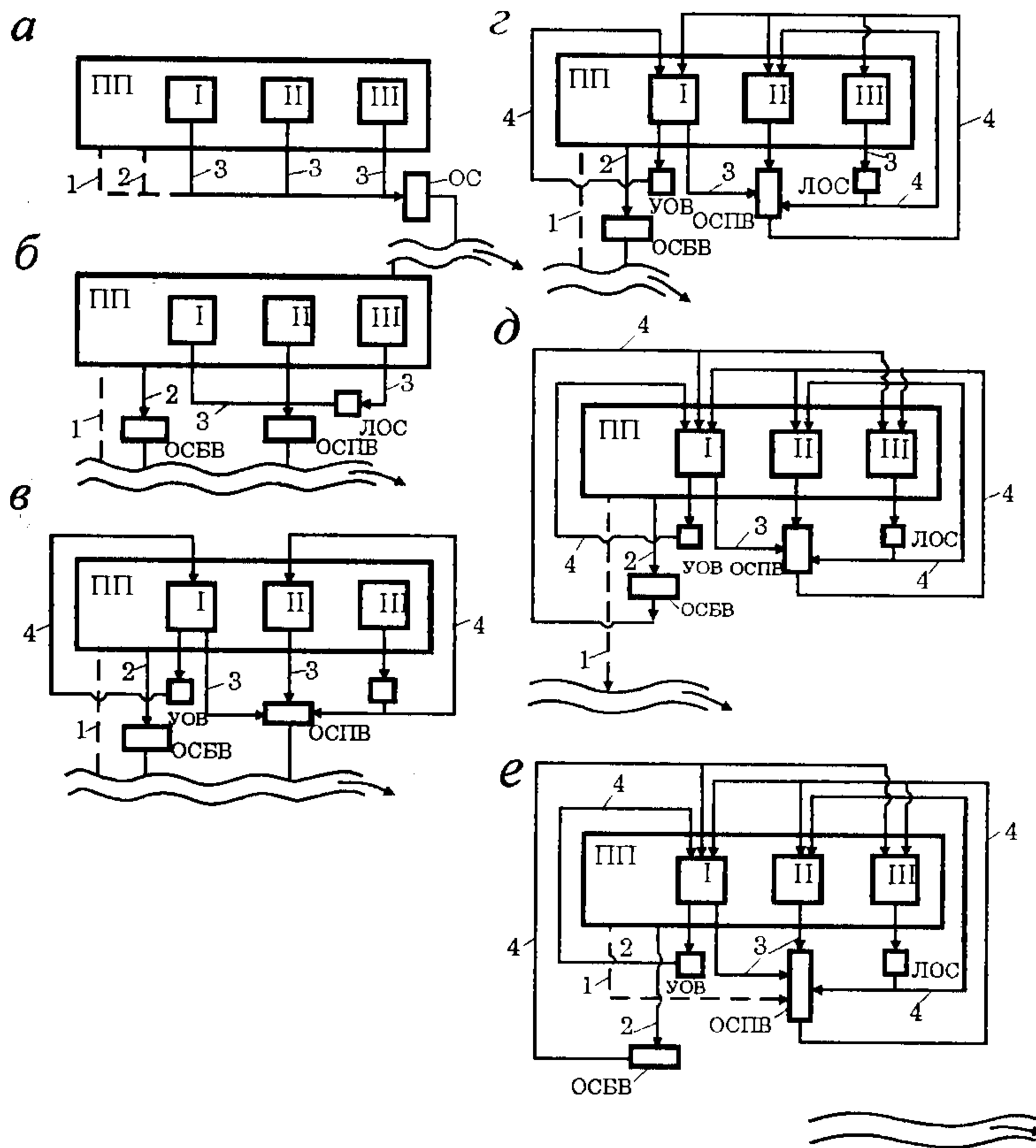


Рис. 1.7. Системы водоотведения промышленных предприятий:

а - общесплавная система; **б** - раздельная система с локальными очистными сооружениями; **в** и **г** - соответственно с частичным и полным оборотом производственных вод; **д** - с полным оборотом производственных и бытовых вод; **е** - с полным оборотом всех сточных вод; I, II, III - цеха промышленных предприятий; ЛОС - локальные очистные сооружения; ОСПВ - очистные сооружения производственных вод; ОСБВ - очистные сооружения бытовых вод; УОВ - установка охлаждения воды; 1 и 2 - дождевые и бытовые сточные вод от промышленного предприятия; 3 - производственные воды от отдельных цехов; 4 - возврат воды в производство

Названные системы водоотведения следует рассматривать как приближенные. В зависимости от конкретных условий на предприятиях возможно создание нескольких систем очистки с вариантами объединения различных видов сточных вод (в том числе бытовых и дождевых). Возможно создание и нескольких оборотных централизованных систем. В общем виде замкнутая система водопользования промышленного предприятия включает:

- локальные оборотные (замкнутые) системы;
- централизованные замкнутые системы;
- охлаждающие локальные (централизованные) оборотные (замкнутые) системы, а также системы последовательного использования воды в двух или нескольких технологических операциях с передачей воды из одной системы в другую.

При разработке отдельных систем водоотведения выбор схемы отведения и очистки поверхностного стока представляет собой сложную задачу, которая должна решаться на основе оценки технической возможности и экономической целесообразности следующих мер:

- локализации отдельных участков производственных территорий, где возможно попадание на поверхность специфических загрязнений, с отводом стока в производственную сеть;
- отдельного отведения стока с водосбросных площадок, отличающихся по характеру и количеству загрязнений территорий;
- самостоятельной очистки поверхностного стока;
- подачи поверхностного стока на общезаводские сооружения для совместной очистки с производственными сточными водами (см. рис. 1.7, е).

При очистке и использовании дождевых вод необходимо усреднять их по расходу (периодическое накопление в емкостях и последующее равномерное использование воды).

Расчеты показывают, что поверхностный сток (дождевые воды) и бытовые сточные воды после соответствующей очистки в ближайшие годы смогут удовлетворить более 50% потребности промышленности в воде. Радикальным решением проблемы охраны водных источников от загрязнения сточными водами являются разработка и внедрение бессточных систем водопользования.

При оценке систем водоотведения промышленных предприятий необходимо учитывать следующие коэффициенты использования воды:

оборотной

$$K_{об} = q_{об} / (q_{об} + q_{св}); \quad (1.1)$$

свежей

$$K_{св} = (q_{св} - q_{сб}) / q_{св}, \quad (1.2)$$

где $q_{об}$, $q_{св}$ - расход, м³/ч, соответственно оборотной и свежей воды, забираемой из источника; $q_{об} + q_{св}$ - общее количество расходуемой воды, м³/ч; $q_{сб}$ - расход сточных вод, сбрасываемых в водоем, м³/ч.

В последние годы наблюдается заметное увеличение оборота воды в промышленности. Коэффициент использования оборотной воды составляет: в черной и цветной металлургии - 0,8, на предприятиях химической промышленности - 0,83, на предприятиях целлюлозно-бумажной промышленности - около 0,65.

1.5. ЭКОЛОГИЧЕСКАЯ И ТЕХНИКО-ЭКОНОМИЧЕСКАЯ ОЦЕНКА СИСТЕМ ВОДООТВЕДЕНИЯ

Выбор наиболее эффективной системы водоотведения зависит от технологических показателей желательности, предъявляемой в конкретной ситуации.

Обоснование применения определенной системы водоотведения должно быть комплексным, так как она характеризуется определенными показателями.

Экономическому обоснованию должен предшествовать технологический анализ выбора оптимального варианта или при наличии многих вариантов - двух-трех, удовлетворяющих основным требованиям.

Для систематизации и обобщения научно-технической информации рекомендуется составить граф, в котором находятся вероятные и перспективные системы, а также возможный уровень их использования. Общесплавная система с ее элементами показана на рис. 1.8 в виде графа возможных вариантов водоотведения, при которой все виды сточных вод отводятся и обрабатываются совместно.

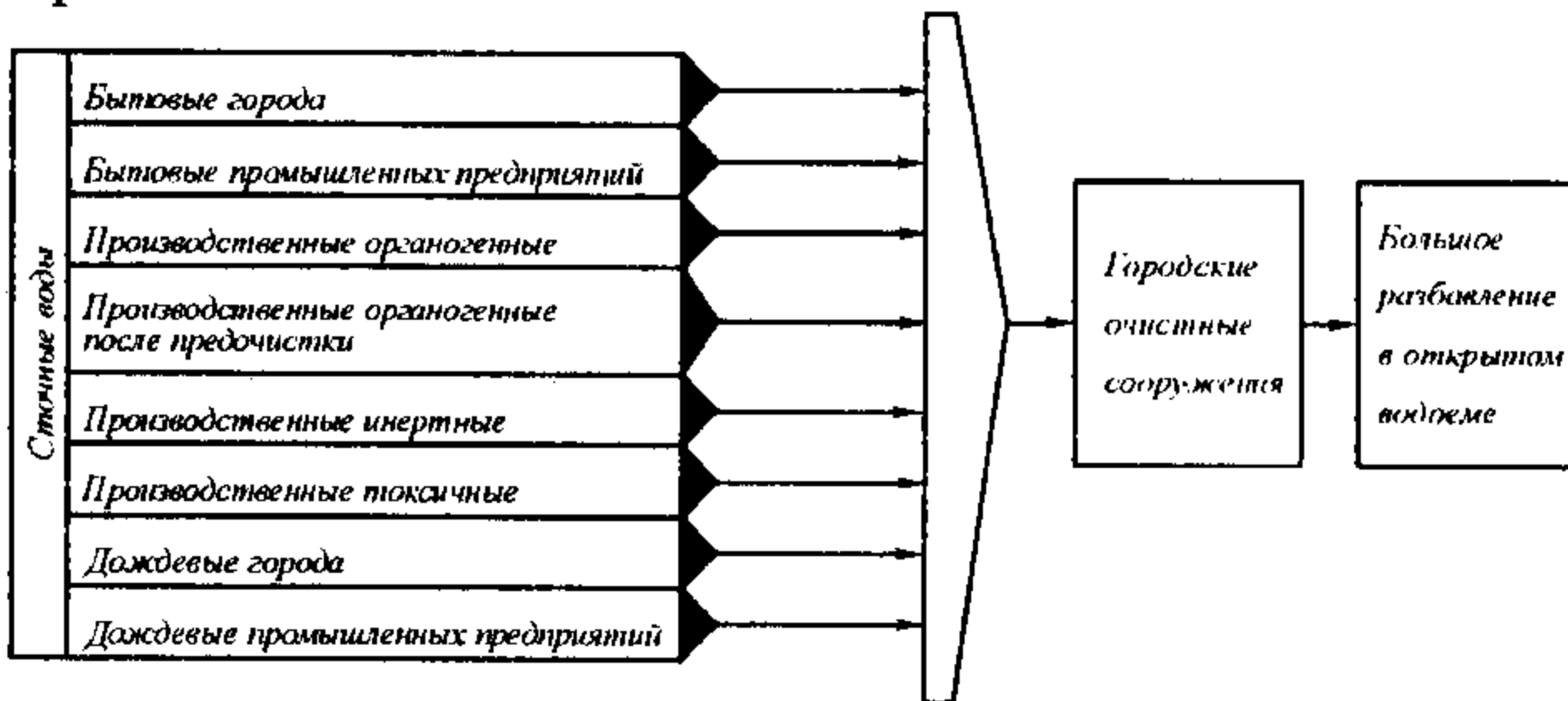


Рис. 1.8. Граф возможных вариантов водоотведения для общесплавной системы

В этом случае осуществляется неполная очистка смеси сточных вод. При наличии мощного водоема и многократном разбавлении сточных вод в целом санитарная обстановка может быть удовлетворительной, если концентрации лимитирующих загрязнений не превысят значений ПДК. Однако следует отметить, что достижение санитарного благополучия путем разбавления не всегда оправдано.

Большинство токсичных веществ, находясь в начальный момент времени в состоянии равномерного распределения по объему воды, через определенный промежуток времени в естественных условиях перераспределяется неравномерно, сорбируясь на твердой фазе в концентрациях на 3-5 порядков выше, чем при равномерном распределении.

Токсичные вещества в открытых водоемах сорбируются как на инертном материале, так и на живых объектах — песках, глинистых части-

цах, разнообразных гидробионтах, являющихся кормом для обитающих в этих водоемах рыб.

К недостаткам общесплавной системы следует отнести сложнейшие проблемы утилизации осадков, так как их образование связано с присутствием в смеси сточных вод загрязнений различного происхождения, например, затрудняющих использование осадка в качестве удобрения.

Нетехнологичность общесплавной системы водоотведения еще и в том, что на каждом объекте смесь сточных вод будет разной по составу и свойствам, поэтому эффект действия очистных сооружений будет различным.

Технологически также невозможно обосновать предусмотренный общесплавной системой сброс в водоем во время сильных ливней разбавленных дождевой водой неочищенных бытовых и производственных стоков.

Частота работы ливнеспусков может изменяться от 1 до 80 раз в году, в зависимости от принятых условий работы системы водоотведения, что создает в водоеме нестабильные условия.

На рис. 1.9 показан граф возможных вариантов водоотведения и рационального использования очищенных сточных вод при полной раздельной системе. Из рис. 1.9 видно, что эта совершенная система водоотведения обеспечивает рациональное использование как воды, так и осадков, и надежно защищает окружающую среду от загрязнения.

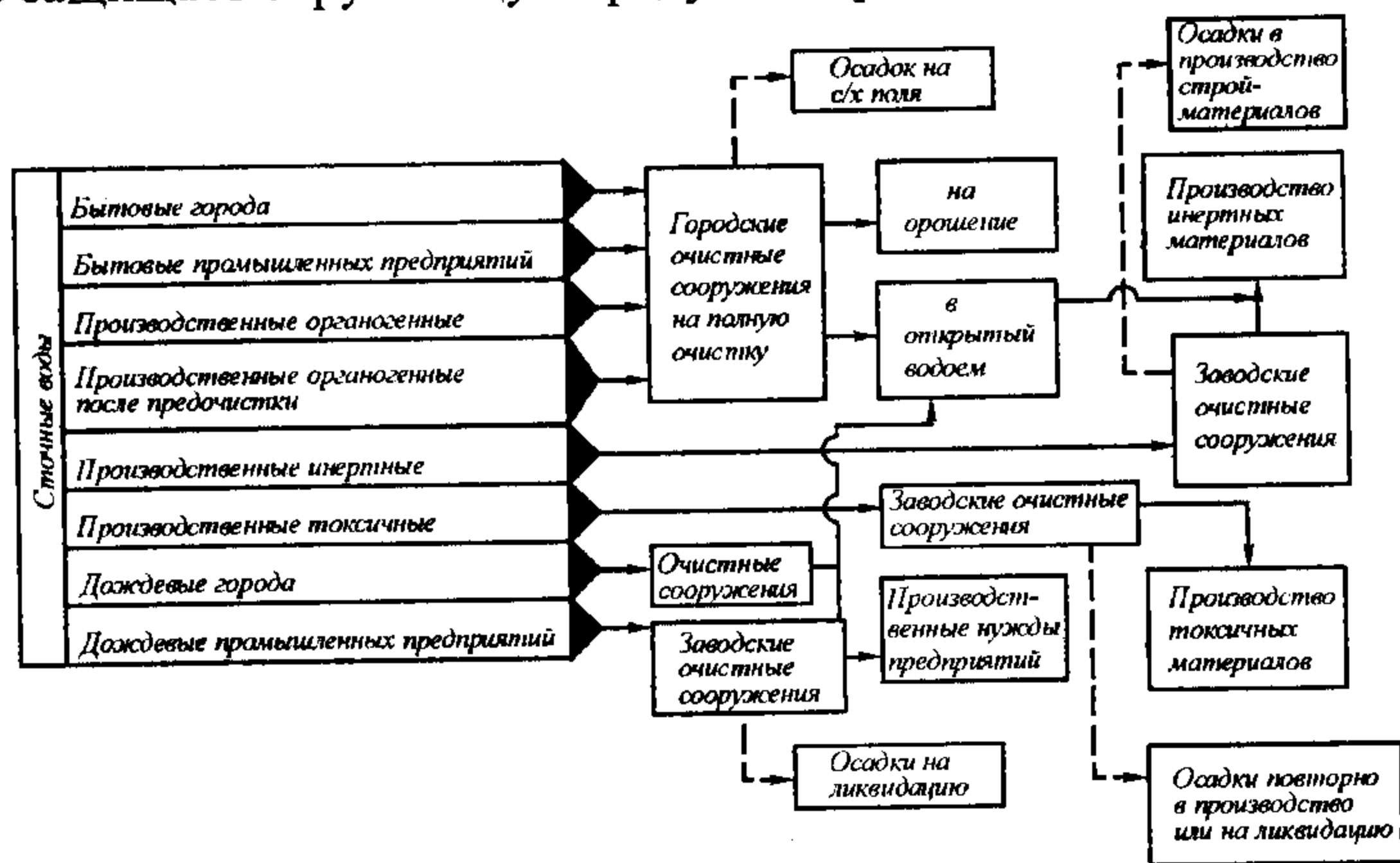


Рис. 1.9. Граф возможных вариантов водоотведения и рационального использования очищенных сточных вод при полной раздельной системе

Для улучшения санитарного состояния водоема, являющегося приемником всех очищенных сточных вод, следует предусматривать очистные сооружения для дождевых сточных вод города и промпредприятий отдельно на локальных очистных сооружениях или совместно с бытовыми стоками города на городских очистных сооружениях.

Поскольку дождевые стоки образуются периодически и более чем на порядок превышают по расходу бытовые сточные воды, в целях эконо-

нии средств предусматривают лишь очистку наиболее загрязненных масс воды, приближающихся по составу загрязнений к бытовым стокам, что реализуется с помощью специальных разделительных камер-ливнесбросов.

В этом случае полная раздельная система превращается в полураздельную. С технологической точки зрения она наиболее совершенна, так как все виды сточных вод подвергаются очистке, в водоем без обработки сбрасываются лишь низкоконцентрированные дождевые воды во время значительных ливней.

Комбинированные системы по технологическим признакам занимают промежуточное положение между общесплавной и полной раздельной системами.

Неполная раздельная система по экологическим требованиям идентична полной раздельной системе, при которой обычно не предусматривают очистку дождевых вод города.

При повышении степени благоустройства города неполная раздельная система трансформируется в полную раздельную, при которой качество дождевых вод несколько улучшается за счет уменьшения в стоках частиц почвы, вследствие увеличения площадей асфальтовых покрытий и зеленых насаждений. Выбор системы водоотведения определяется конечной технологической целью и основными требованиями охраны водных ресурсов от загрязнения и их рационального использования.

Технологически оптимальный вариант системы водоотведения можно обосновать, учитывая показатели желательности и степень совершенства технологии.

К показателям желательности относят:

- безопасность;
- санитарный эффект;
- надежность;
- малоэнергоёмкость;
- возможность возврата воды в производство или по другому назначению;
- возможность эффективной утилизации отходов;
- степень благоустройства обслуживаемого объекта.

Степень удовлетворения анализируемой технологии каждому показателю желательности D оценивают по коэффициентам, изменяющимся от 0 до 1:

$D = 0$ — система полностью не удовлетворяет данному показателю;

$D = 0,2$ — малоудовлетворяющая система;

$D = 0,5$ — удовлетворяющая;

$D = 0,8$ — хорошо удовлетворяющая;

$D = 1$ — полностью удовлетворяющая.

Оптимальной будет считаться система, имеющая технологический показатель оптимальности $OD = \max$. Значения OD находят по формуле

$$OD = \sqrt[n]{D_1 \cdot D_2 \cdot D_3 \dots D_n}, \quad (1.3)$$

где n — число учитываемых показателей желательности.

В этом случае анализируемые системы в порядке предпочтения располагаются по порядку убывания полученных значений критерия *OD*.

В настоящее время при разработке прогрессивных экологически эффективных систем водоотведения следует учитывать большой объем научно-технической информации. Отдельные факторы, разносторонне характеризующие систему, должны обеспечивать комплексность оценки, поэтому приходится одновременно рассматривать множество факторов.

Следует отдавать предпочтение системам с минимальной энергоемкостью на единицу отводимых и очищенных до требуемого качества стоков.

Процесс утилизации промышленных отходов и ценного сырья в значительной степени облегчается при действии отдельных водооборотных замкнутых циклов. Поэтому при разработке водных технологий производств, следует дифференцировать сточные воды и лишь в отдельных случаях допускать объединение различных потоков.

При дифференцировании водной технологии производств уменьшаются суммарные энергозатраты на очистку воды физико-химическими способами, и значительно облегчается утилизация отходов и повторно-оборотное использование воды и ценного сырья.

Рассмотренные выше водные факторы следует учитывать при обосновании и разработке любых систем водоотведения.

1.6. ОХРАНА ПОВЕРХНОСТНЫХ И ПОДЗЕМНЫХ ВОД ОТ ЗАГРЯЗНЕНИЯ СТОЧНЫМИ ВОДАМИ

В проблеме охраны воды от загрязнения есть две взаимосвязанные основные составляющие — экологическая и экономическая.

В табл. 1.1 показан водный баланс с учетом использования пресной воды. В настоящее время общие тенденции использования воды продолжают сохраняться.

По состоянию на 1996 г. лишь 1 % исходной воды поверхностных источников России соответствуют первому классу качества, обеспечивающему получение кондиционной питьевой воды при существующих технологиях водоподготовки.

С учетом неравномерности распределения водных ресурсов, заключающейся в том, что 80 % речного стока находится в малонаселенной территории России, а 20 % соответственно приходится на области, где сосредоточены около 70 % производственных мощностей и соответствующее количество населения, водообеспечение в этих регионах встречает значительные трудности.

Таблица 1.1

Водный баланс РФ по состоянию на 1988 г.

Отрасль	Водопотребление	Водоотведение	Использование пресной воды
	км ³ /год		
Сельское хозяйство	227	38	190
Промышленность	93	80	13
Жилищно-коммунальное хозяйство	24	15	9

Использование запасов воды бессточных озер и водохранилищ ледников и болот весьма проблематично в связи с определенным состоянием биологического и экологического равновесия в регионах.

В связи с дефицитом пресной воды возникла задача об эффективном использовании ее во всех отраслях народного хозяйства. Поэтому особенно важное значение приобретает высокоэффективное повторно-оборотное использование воды в промышленности и применение в целях мелиорации сточных вод бытового и производственного происхождения.

В промышленности пресная вода применяется в качестве технологических растворов, теплоносителя, для переноса твердых масс в промышленных процессах. В последнем случае вода, являясь универсальным экстрагентом, обладает высокой грязеемкостью, что позволяет эффективно ее использовать. Пресная вода высшего качества - питьевая вода - широко используется в санитарно-бытовых и хозяйственных целях, обеспечивая высокую степень благоустройства жилищ населения городов и сельских мест. Поэтому пресная вода наших открытых водоемов и земных недр является ценным природным сырьем, национальным богатством нашей страны.

В настоящее время имеется явная необходимость в разработке новых высокоэффективных ресурсосберегающих водных технологий, но отсутствует стимулирующая экономическая методика к развитию повторно-оборотных технологий. Недостаток методик заключается в том, что цена на воду слишком была занижена.

Между относительной стоимостью воды и коэффициентом её качества d имеется зависимость: чем больше степень загрязнения воды, тем ниже ее стоимость (остаточная) и тем выше стоимость затрат на очистку.

Показанная взаимосвязь величин не противоречит физической сущности самого явления и состояния воды и может быть положена в основу экономических расчетов при оценке природных водных ресурсов, при анализе эффективности прямоточных и повторно-оборотных водных технологий.

При принятом за основу представлении о том, что ценность пресной воды уменьшается по мере ее загрязнения, можно сравнивать варианты, при которых наиболее экономичным окажется тот, при котором более эффективно используется вода.

Существенное значение имеет коэффициент качества воды d . Для чистых водоемов, являющихся, как правило, источниками водоснабжения значение коэффициента d близко к 1. Теоретически значение коэффициента d варьируется от 0 до 1.

Действующие в предшествующие годы тарифы на отпускную цену воды не способствовали сбережению и защите водных ресурсов. Как показал анализ, практически отпускная цена была в 50-100 раз ниже реальной стоимости воды.

Научно-обоснованная аналитическая оценка водных ресурсов в различных регионах при разработке технико-экономических сравнений вариантов технологий будет в конечном итоге способствовать рациональному использованию ценного природного ресурса пресной воды и его сбережению.

Глава 2 ГИДРАВЛИЧЕСКИЙ РАСЧЕТ ВОДООТВОДЯЩИХ СЕТЕЙ

2.1. ТРУБОПРОВОДЫ И КАНАЛЫ

В практике строительства водоотводящих сетей наиболее широко используются трубы круглого сечения, которые в большей степени удовлетворяют гидравлическим, технологическим, строительным и другим требованиям. На рис. 2.1 показаны различные формы поперечных сечений водоотводящих труб, коллекторов и каналов, подразделяющихся на круглые, сжатые и вытянутые.

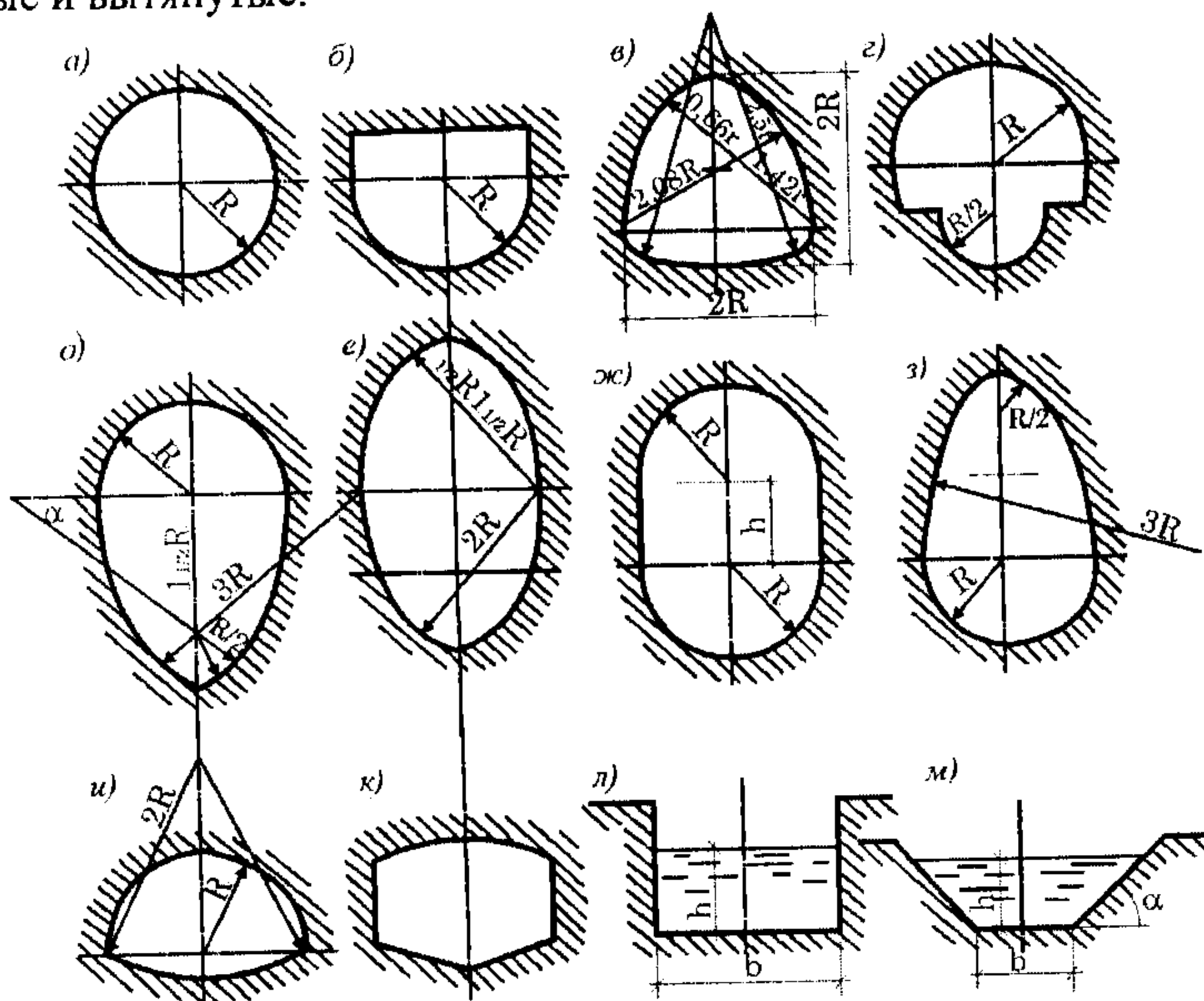


Рис. 2.1. Формы поперечного сечения водоотводящих труб, коллекторов и каналов:
a - круглое; *б* - полукруглое; *в* - шатровое; *г* - банкетное; *д* - яйцевидное (овоидальное); *е* - эллиптическое; *ж* - полукруглое с прямыми вставками; *з* - яйцевидное перевернутое; *и* - лотковое; *к* - пятиугольное; *л* - прямоугольное; *м* - трапецеидальное

Круглый трубопровод имеет гидравлически наиболее выгодную форму, обладает большей пропускной способностью и удовлетворяет требованиям индустриализации строительства. Круглая форма сечения предпочтительна для осуществления прочисток от выпавшего осадка.

Сжатые формы сечений (рис. 2.1, *б*, *и*, *к*) обеспечивают меньшее их заглубление и применяются при незначительных колебаниях расходов сточных вод.

Коллекторы, имеющие вытянутые формы сечений (рис. 2.1, *д*, *е*, *ж*, *з*), целесообразно применять при больших колебаниях расходов, так как прак-

тически при любом наполнении обеспечивается оптимальное соотношение глубины и ширины водного потока.

Для отвода сточных вод со значительными колебаниями расходов применяются коллекторы, имеющие банкетное сечение (рис. 2.1, з).

При индустриализации строительства наибольшее преимущество имеют те трубы, которые можно выполнить с наименьшим числом элементов по периметру коллектора.

За пределами городов и населенных пунктов возможно применение незамкнутых сечений (без перекрытий) трапецеидальных и прямоугольных форм каналов (рис. 2.1, л, м). Они применяются для транспортирования сточных вод в пределах очистных станций — от сооружения к сооружению.

Соотношения их геометрических размеров часто диктуются планировочными и технологическими требованиями. При этом следует иметь в виду, что строительство трубопроводов гидравлически наивыгоднейших сечений более экономично.

Трапецеидальное сечение является гидравлически наивыгоднейшим при соотношении $b/h = 2(\sqrt{1+m^2} - m)$, где $m = ctg\alpha$, а прямоугольное - при $b/h = 2$.

Гидравлическая характеристика поперечных сечений коллекторов определяется наибольшей их пропускной способностью при заданном уклоне и площади живого сечения потока.

При одной и той же величине гидравлического радиуса R скорости течения жидкости водоотводящей сети круглого сечения при полном и половинном наполнении считают равными; они достигают максимума при наполнении $h=0,813d$. Пропускная способность труб (или расход) достигает максимума при наполнении $h=0,95d$, а затем уменьшается. Причем расход при полном наполнении трубы в два раза больше, чем при половинном.

На рис. 2.2 приведены кривые изменения скоростей v и расходов q в трубах круглого сечения в зависимости от степени наполнения. По оси ординат отложены степени наполнения h , а по оси абсцисс - соответствующие этим наполнениям скорости v и расходы q , выраженные в долях от скорости и расхода при полном наполнении. Наполнение $h < 0,5d$ не принимается, так как при этом существенно уменьшаются скорость потока и расход воды.

Для городских водоотводящих сетей в зависимости от диаметра трубопровода рекомендуется $h = 0,5d \dots 0,8d$. Для водостоков рекомендуется принимать $h = 0,95d \dots 1,0d$.

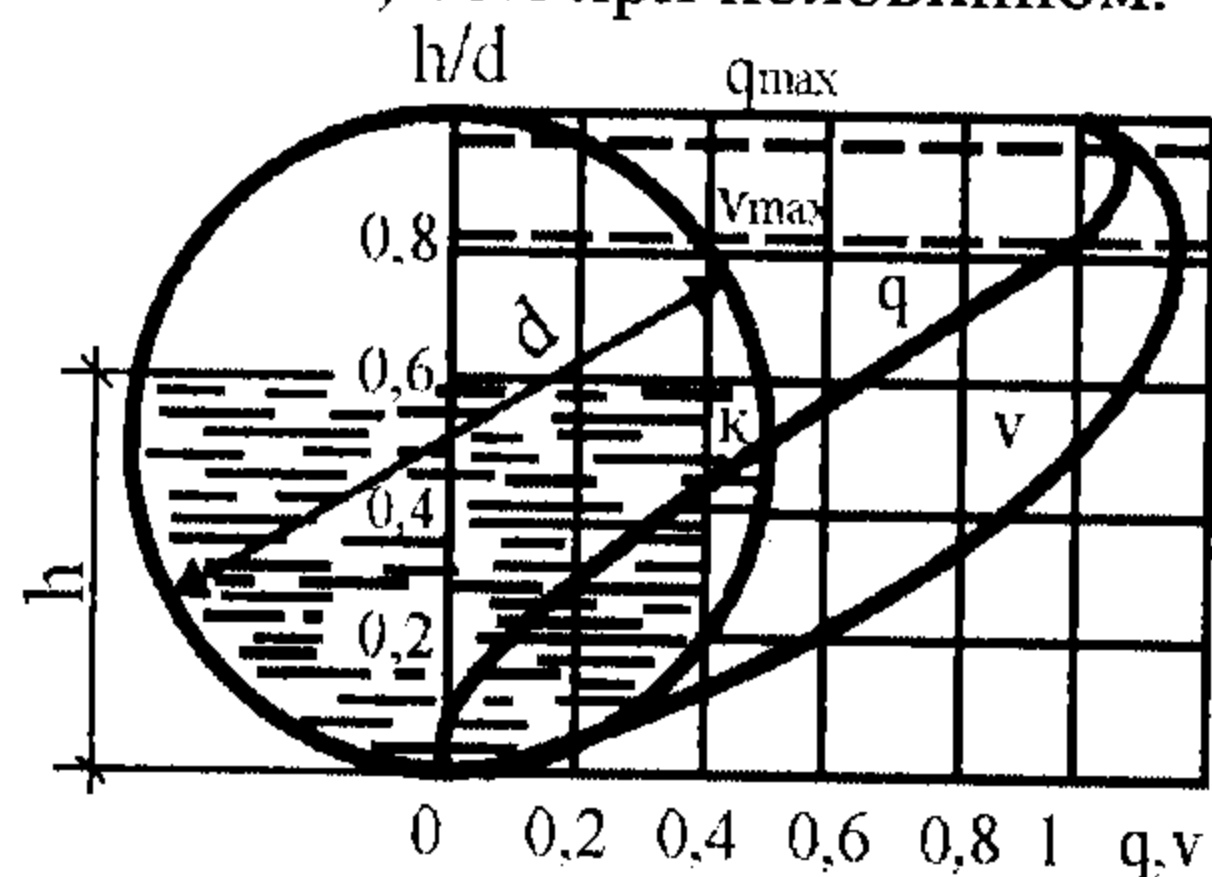


Рис. 2.2. Зависимость q и v от степени наполнения трубопровода h/d

2.2. ОСОБЕННОСТИ ДВИЖЕНИЯ ЖИДКОСТИ В ВОДООТВОДЯЩИХ СЕТЯХ

Транспортируемая из зданий сточная жидкость обладает определенной потенциальной энергией. Поэтому возможно ее самотечное транспортирование. И лишь в конце водоотводящих сетей возникает необходимость в перекачке сточных вод. В ряде случаев при больших уклонах поверхности земли вообще не требуется перекачка сточных вод.

Для проектирования бытовых водоотводящих сетей принимается безнапорный режим движения жидкости с частичным наполнением труб.

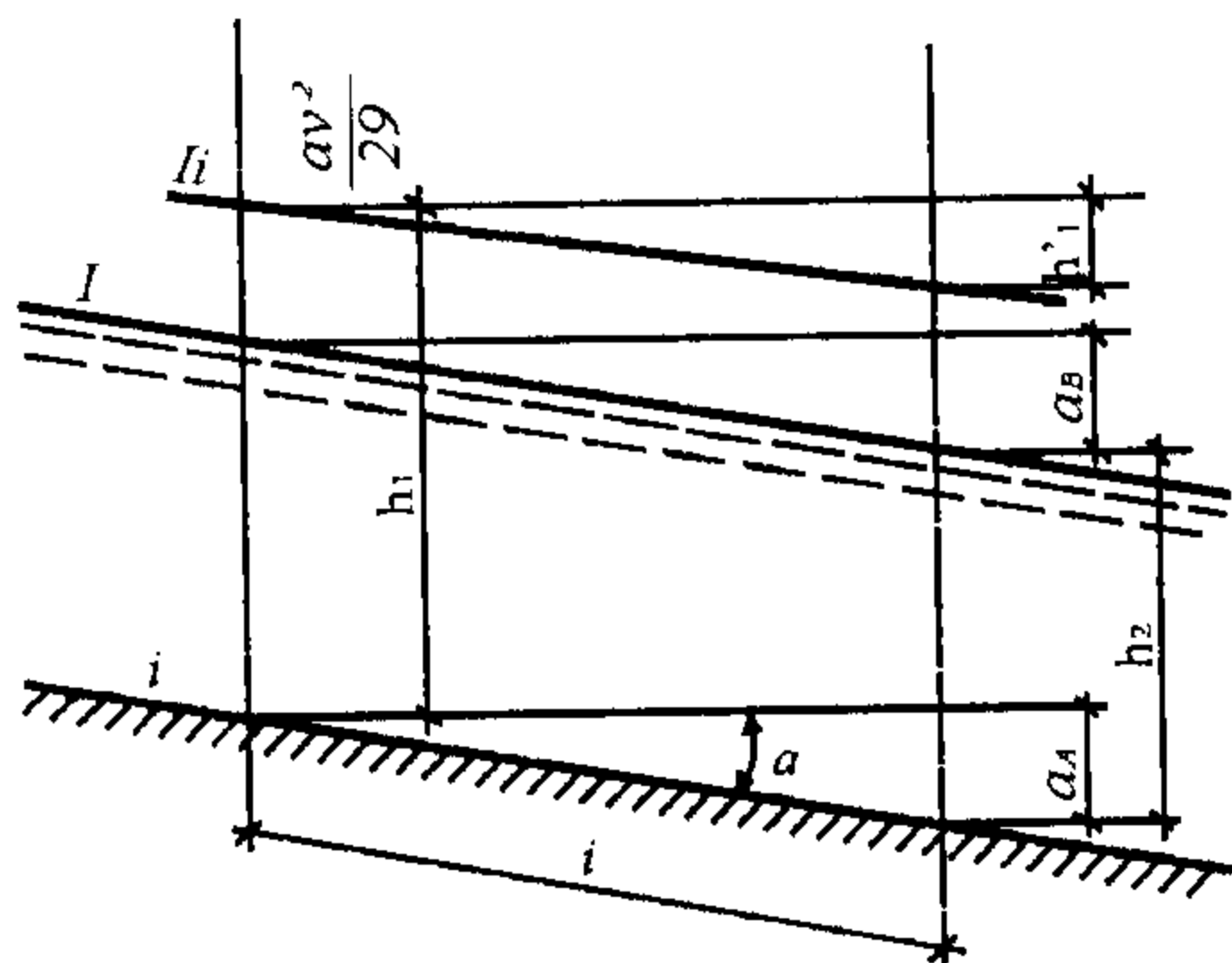


Рис. 2.3. Схема безнапорного режима движения потока

В бытовых и производственно-бытовых сетях обеспечивается некоторый резерв в живом сечении трубопровода.

Через свободную от воды верхнюю часть сечения трубы осуществляется вентиляция разветвленной водоотводящей сети. При этом из трубопроводов непрерывно удаляются образующиеся в воде газы, которые вызывают коррозию трубопроводов и сооружений на них, осложняют эксплуатацию водоотводящих сетей и т. п. В безнапорном режиме движения жидкости лучше транспортируются с водой нерастворимые примеси, также происходит самоочищение трубопроводов от отложений. Приток сточных вод осуществляется неравномерно. Часовой максимальный расход бытовых вод превышает минимальный расход в 3-5 раз. В случае безнапорного режима снижение скорости движения при уменьшении расхода происходит в значительно меньшей степени, так как одновременно происходит уменьшение наполнения и живого сечения трубы. Таким образом, даже при расходах, меньше расчетных, максимальные скорости движения сточных вод сохраняются и в трубах не происходит накопления осадка в больших объемах.

На водоотводящих сетях создаются сооружения различного назначения: смотровые колодцы и камеры, перепадные колодцы и др. В пределах

этих сооружений замкнутые трубопроводы переходят в открытые лотки. Поворот трубопроводов в плане и их соединения обычно выполняются с помощью криволинейных открытых лотков, располагаемых в колодцах и камерах. Вследствие различий в форме сечений труб и лотков в колодцах, возникают местные сопротивления и поверхность воды приобретает форму кривых подпора перед местными сопротивлениями и форму кривых спада после местных сопротивлений. Таким образом, даже на участках с постоянным расходом глубина потока в трубопроводах может изменяться, то есть наблюдается неравномерное движение.

Как отмечалось выше, в сточных водах содержатся нерастворенные примеси органического и минерального происхождения. Первые имеют небольшую плотность и хорошо транспортируются потоком воды. Вторые (песок, бой стекла, шлаки и др.) имеют значительную плотность и транспортируются лишь при определенных скоростях турбулентного режима движения жидкости. Поэтому важнейшим условием проектирования водоотводящих сетей является обеспечение в трубопроводах при расчетных расходах необходимых скоростей движения жидкости, исключающих образование плотных несмываемых отложений.

2.3. ГИДРАВЛИЧЕСКИЙ РАСЧЕТ САМОТЕЧНЫХ ТРУБОПРОВОДОВ

Расчет самотечных трубопроводов заключается в определении их диаметра (или размеров коллектора, если он имеет не круглую форму), уклона и параметров их работы - наполнения и скорости. Обычно предварительно определяется расход, который является исходным для расчета. Расчет трубопроводов - не только гидравлическая задача. Полученные результаты должны удовлетворять технологическим и экономическим требованиям, о которых будет сказано ниже.

В целях упрощения гидравлических расчетов водоотводящих сетей движение воды в них условно принимается установившимся и равномерным. По поводу расчета самотечных трубопроводов существует две точки зрения.

Первая точка зрения. Для расчета рекомендуются формулы постоянства расхода

$$q = \omega \cdot v \quad (2.1)$$

и Шези

$$v = C \sqrt{Ri}, \quad (2.2)$$

где q - расчетный расход; ω - площадь живого сечения; v - скорость; C - коэффициент Шези; $R = \omega / \chi$ - гидравлический радиус [χ - смоченный периметр; $i = h_l / l$ - уклон лотка; h_l - падение лотка на длине l (рис. 2.3)].

В формуле (2.2) принято, что гидравлический уклон I равен уклону лотка i , так как движение воды равномерное, при котором глубины потока и средние скорости в сечениях 1-1 и 2-2 равны.

Для определения коэффициента Шези рекомендуется формула Н. Н. Павловского (при $0,1 < R < 3$ м)

$$C = R^y / n, \quad (2.3)$$

где y - показатель степени, определяемый по формуле

$$y = 2,5\sqrt{n} - 0,13 - 0,75\sqrt{R}(\sqrt{n} - 0,1); \quad (2.4)$$

где n - коэффициент шероховатости, зависящий от состояния стенок трубопровода (табл. 2.1).

Для приблизительных расчетов Н. Н. Павловский рекомендовал следующие формулы:

$$\left. \begin{aligned} y &\approx 1,5\sqrt{n} \text{ при } 0,1 < R < 1,0; \\ y &\approx 1,3\sqrt{n} \text{ при } 1,0 < R < 3,0. \end{aligned} \right\} \quad (2.5)$$

При $y = 1/6$ формула (2.3) известна как формула Маннинга. Формула (2.3) справедлива для области турбулентного режима течения жидкости.

Таблица 2.1

Значения коэффициентов n , Δ_3 и a_2 для определения коэффициента C и λ

Характеристика труб и коллекторов	n	Δ_3 , см	a_2
Трубы:			
керамические	0,013	0,135	90
бетонные и железобетонные	0,014	0,2	100
асбестоцементные	0,012	0,06	73
чугунные	0,013	0,1	83
стальные	0,012	0,08	79
Коллекторы:			
бетонные и железобетонные	0,015	0,3	120
монолитные	0,014	0,08	50
то же, сборные	0,015	0,315	110
кирпичные	0,015	0,315	110
земляные в различных грунтах	0,022-0,03	-	-

Вторая точка зрения. Для расчета рекомендуются формулы (2.1) и Дарси:

$$i = (\lambda / 4R)(v^2 / 2g). \quad (2.6)$$

Проф. Н.Ф. Федоров рекомендует определять коэффициент гидравлического трения λ по формуле

$$1/\sqrt{\lambda} = -2 \lg(\Delta_3 / 13,68R + a_2 / Re), \quad (2.7)$$

где Δ_s - эквивалентная абсолютная шероховатость; a_2 — коэффициент, учитывающий характер шероховатости стенок труб (см. табл. 2.1); $Re = 4Rv / \nu$ - число Рейнольдса; ν - кинематический коэффициент вязкости.

Если учесть соотношение

$$C = \sqrt{8g / \lambda},$$

то формула (2.6) преобразуется в формулу (2.2). В этой части расхождения в двух точках зрения отсутствуют.

По формуле (2.7) коэффициент λ (следовательно, и коэффициент C) зависят не только от относительной шероховатости, но и от числа Рейнольдса. Эта формула справедлива для всех трех областей турбулентного режима движения жидкости: областей гладкого, вполне шероховатого трения и переходной области между ними. Исследования показали, что трубопроводы водоотводящих сетей работают в области вполне шероховатого трения. Для возможных условий проектирования расчеты по формулам (2.1) - (2.3) и (2.6) - (2.7) дают практически одинаковые результаты.

При определении местных потерь напора используется формула Вейсбаха:

$$h_m = \zeta v^2 / 2g, \quad (2.8)$$

где ζ - коэффициент местного сопротивления, значения которого приводятся в справочной литературе.

Известно, что максимальный расход воды в трубах наблюдается при наполнении $h/d = 0,95$. Поэтому наполнение, большее этого значения, принимать нецелесообразно. Однако, расчетные наполнения рекомендуется принимать даже меньше этого значения по следующим двум причинам. Во-первых, при определении расчетных расходов не учитывается колебание расходов в пределах часа суток, когда может наблюдаться максимальный расход. А это колебание может быть и в меньшую, и в большую стороны. Во-вторых, вследствие неравномерности движения воды, наполнение в трубопроводе в отдельных местах может быть больше расчетного. В целях исключения подтопления трубопроводов при расчетных условиях наполнение в трубопроводах бытовой водоотводящей сети рекомендуется принимать не более 0,8. Рекомендуемые максимальные наполнения приведены в табл. 2.2.

В трубопроводах дождевых сетей (водостоках) полных отдельных систем водоотведения, а также в общесплавных трубопроводах и общесплавных коллекторах полураздельных систем водоотведения при расчетных условиях наполнение рекомендуется принимать равным 1, т. е. полным. Это объясняется тем, что расчетные условия в этих трубопроводах наблюдаются весьма редко - 1 раз в 0,25-10 лет. Таким образом, значительную часть времени эти трубопроводы также будут работать при частичном исполнении.

Содержащиеся в сточных водах нерастворенные примеси способны выпадать в осадок, уменьшать сечение трубопроводов и вызывать их полное засорение. Наиболее сложно транспортируются потоком воды минеральные примеси, обладающие большой плотностью. Транспортирование нерастворенных примесей потоком является следствием его турбулентности. При определенных малых скоростях взвешенные вещества осаждаются на дно и образуют плотный слой осадка. При достижении определенной скорости осадок приходит в движение, образуя слой осадка, имеющий форму непрерывных гряд, которые движутся в направлении потока, но с меньшей скоростью (рис. 2.4). Скорость, соответствующая началу движения осадка, называется *размывающей*. При дальнейшем увеличении скорости и достижении определенного значения весь осадок взвешивается турбулентным потоком, а трубопровод самоочищается. Скорость, соответствующая этому моменту, называется *самоочищающей*. Известно также понятие *критической скорости*. Эта скорость - соответствующая началу осаждения примесей (при уменьшении скорости) или полного самоочищения (при увеличении скорости). Расход сточных вод в водоотводящих сетях изменяется в широких пределах от определенного минимального до известного максимального, который принимается за расчетный. Обеспечить возможность транспортирования всех примесей потоком при любом расходе, в том числе и минимальном, не представляется возможным, так как в этом случае потребовалось бы прокладывать трубопроводы с большими уклонами, а это привело бы к их значительным заглублениям. В настоящее время расчет трубопроводов производится на условия поддержания труб в чистом состоянии при максимальном расчетном расходе. Таким образом, при минимальных расходах в трубопроводах допускаются отложения, но при достижении расчетного расхода трубопроводы должны самоочищаться. Поэтому при расчете широко используется понятие *самоочищающая скорость*. Это *минимальная скорость*, которая должна обеспечиваться в водоотводящих сетях при расчетном расходе.

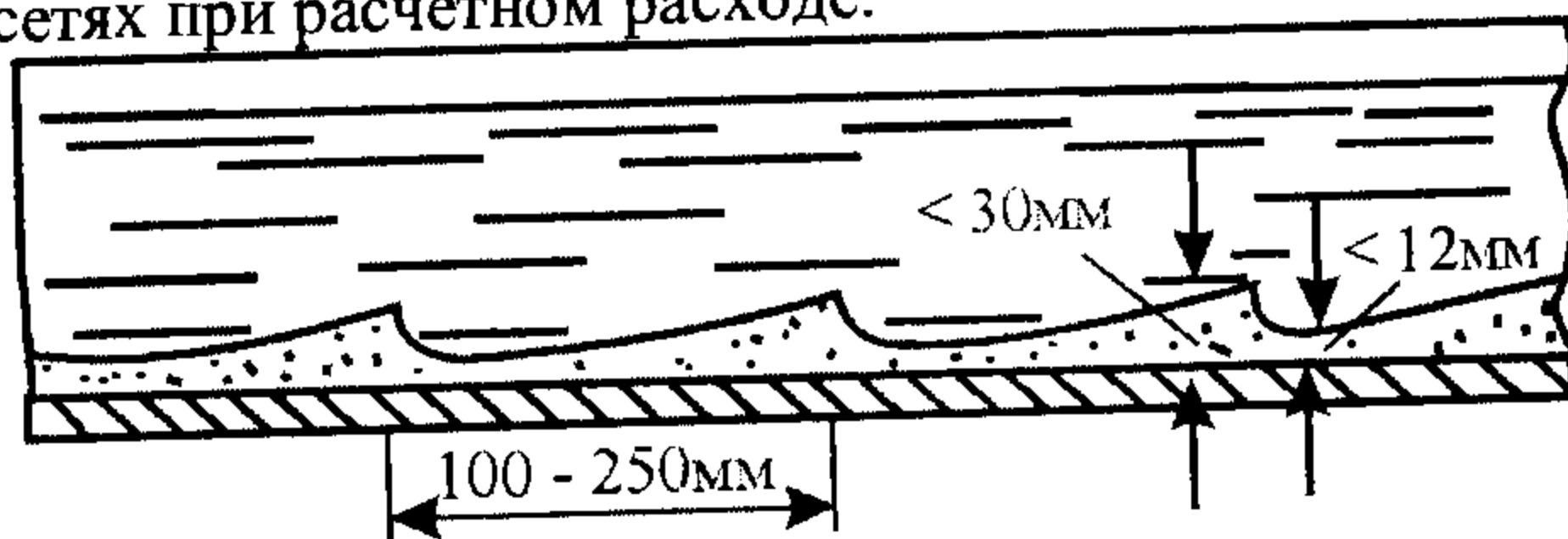


Рис. 2.4. Схема непрерывного передвижения отложений в водоотводящей сети

Профессоры Н. Ф. Федоров и А. М. Курганов минимальную скорость, которую необходимо соблюдать в трубопроводах из условий самоочищения, называют *незаиляющей*. Для ее определения проф. Н. Ф. Федоров предложил формулу:

$$v_n = A^n \sqrt{R}, \quad (2.9)$$

где $A = 1,42$ и $n = 4,5 + 0,5R$ с учетом корректировки М. И. Алексева.

В. И. Калицуном для определения самоочищающей скорости получена формула

$$V_{\min} = u_0 C / \sqrt{q} \quad (2.10)$$

С учетом формулы (2.3)

$$V_{\min} = u_0 R^y / n \sqrt{q}, \quad (2.11)$$

где u_0 - гидравлическая крупность - скорость осаждения частиц песка в покоящейся жидкости.

Формула (2.11) учитывает крупность песка, который может содержаться в сточной воде. Изменение крупности песка может быть обусловлено видом сточных вод (бытовые, дождевые, производственные), совершенством покрытий проездов, особенностями их содержания и др.

Самоочищающая скорость зависит и от коэффициента шероховатости n , так как важным источником турбулентности потока является шероховатость русла. Если в трубопроводах имеется осадок в виде гряд, то коэффициент $n \approx 0,025$. Если трубопровод чист, то $n \approx 0,014$. По формуле (2.11) самоочищающая скорость в первом случае меньше, чем во втором. Первый случай определяет условия самоочищения, а второй - критические условия (условия, исключающие осаждение взвешенных веществ). Формула (2.11) позволяет определять как самоочищающую скорость, так и критическую. Они различны, так как различны шероховатости русел. Но условия турбулентности в описанных двух случаях практически одинаковы.

Итогом всех предшествующих исследований являются значения минимальных скоростей, которые представлены в табл. 2.2. Эти значения близки к тем, которые следуют из формул (2.9) и (2.10).

Таблица 2.2

Рекомендуемые наполнения и минимальные скорости и уклоны

Диаметры, мм	Максимальные степени наполнения	Минимальные	
		скорости, м/с	уклоны
200	0,6	0,7	0,0046
300	0,7	0,8	0,0033
400	0,7	0,8	0,0021
500	0,75	0,9	0,002
600	0,75	1,0	0,0019
800	0,75	1,0	0,0013
1000	0,8	1,15	0,0013
1200	0,8	1,15	0,001
1400	0,8	1,3	0,001
2000	0,8	1,5	0,0009

Если в формулу Шези (2.2) подставить минимальную скорость, то можно получить минимальный уклон, при котором трубопровод самоочищается. В табл. 2.2 приведены минимальные уклоны, соответствующие минимальным скоростям. Для труб минимальных диаметров минимальные уклоны приведены в табл. 2.3.

Первоначально она была получена на основании обобщения эксплуатационных данных. Эта формула следует также из формулы (2.11) для конкретных значений u_0 и n .

Содержащиеся в сточных водах песок и другие минеральные примеси являются абразивными материалами, истирающими стенки трубопроводов в результате транспортирования жидкости. При этом интенсивность истирания пропорциональна скорости потока, движущегося в трубе. Поэтому на основании многолетнего опыта эксплуатации водоотводящих сетей установлены максимально допустимые скорости, равные 4 м/с - для неметаллических труб и 8 м/с - для металлических.

Таблица 2.3

Минимальные диаметры и уклоны водоотводящей сети

Системы водоотведения	Минимальный диаметр (d_{\min}), мм		Минимальные уклоны (i_{\min})	
	внутриквартальной	уличной	внутриквартальной	уличной
Полная раздельная и полураздельная с сетями:				
бытовой	150	200	0,008 (0,007)	0,007 (0,005)
дождевой (водостоки)	200	250	0,007 (0,005)	-
Общесплавная	200	250	0,007 (0,005)	-

Примечание. В скобках указаны уклоны, которые допускается применять при обосновании.

Для определения минимального уклона широко известна формула

$$i_{\min} = \alpha_i / d, \quad (2.12)$$

где d - диаметр трубопровода, мм; α_i - коэффициент, равный:

d , мм	500	600-800	1000-1200	1400	1600	2000
α_i	1,0	1,1	1,3	1,5	1,7	2,0

Расчет трубопроводов по формулам (2.1) - (2.4) или другим чрезвычайно сложен. Методы решения различных задач по расчету трубопроводов изложены в специальной литературе.

При проектировании водоотводящих сетей требуется выполнять расчеты большого числа отдельных участков трубопроводов с различными условиями проектирования. Их расчет производится путем применения тех или иных упрощающих приемов, при которых используются разработанные таблицы, графики, номограммы, различные обобщенные параметры и др.

В настоящее время для расчета самотечных трубопроводов используют различные таблицы, к числу которых относятся таблицы А. А. Лукиных и Н. А. Лукиных (Таблицы для гидравлического расчета канализационных сетей и дюкеров по формуле акад. Н. Н. Павловского. - М.: Стройиз-

лит, 1987) и Н. Ф. Федорова и Л. Е. Волкова (Гидравлический расчет канализационных сетей. -Л.: Стройиздат, 1968). Первые составлены по формулам (2.1) - (2.4), вторые - по формулам (2.6) и (2.7).

Таблица 2.4

Значения расхода сточных вод q и скорости их движения v в трубах $d=200$ мм

Наполнение, доли d	Значения q , л/с и v , м/с при уклоне, тысячные					
	5		6		7	
	q	v	q	v	q	v
0,05	0,11	0,18	0,12	0,20	0,13	0,21
0,10	0,45	0,28	0,50	0,30	0,54	0,33
0,15	1,06	0,36	1,16	0,39	1,26	0,42
0,20	1,91	0,43	2,09	0,47	2,26	0,50
0,25	2,98	0,49	3,26	0,53	3,52	0,58
0,30	4,26	0,54	4,67	0,59	5,05	0,64
0,35	5,71	0,58	6,26	0,64	6,76	0,69
0,40	7,34	0,62	8,04	0,69	8,69	0,74
0,45	9,07	0,66	9,94	0,72	10,7	0,78
0,50	10,9	0,69	11,9	0,76	12,9	0,82
0,55	12,7	0,72	14,0	0,79	15,1	0,85
0,60	14,6	0,74	16,0	0,81	17,3	0,89
0,65	16,5	0,76	18,0	0,83	19,5	0,90
0,70	18,2	0,78	20,0	0,85	21,6	0,92
0,75	19,8	0,79	21,8	0,86	23,5	0,93
0,80	21,3	0,79	23,3	0,87	25,2	0,93
0,85	22,4	0,79	24,6	0,86	26,6	0,93
0,90	23,2	0,78	25,4	0,85	27,5	0,92
0,95	23,4	0,76	25,6	0,83	27,7	0,90
1,00	21,8	0,69	23,9	0,76	25,8	0,82

В табл. 2.4 приведена краткая выдержка из первых таблиц для трубопровода диаметром 200 мм. Таблицы содержат значения расхода и скорости при различных наполнениях от 0,05 до 1,0 для всех возможных в инженерной практике диаметров и уклонов труб.

При проектировании водоотводящих сетей предварительно определяют расход. Уклон трубопровода принимают с учетом уклона поверхности земли и руководствуясь экономическими соображениями (минимальными объемом земляных работ и стоимости строительства). Расчет трубопроводов по описанным таблицам сводится к подбору диаметра трубопровода, обеспечивающего пропуск расхода при наполнении, соответствующем самоочищающей скорости.

Этот расчет весьма прост и удобен. Однако для него требуются таблицы большого объема, которые издаются отдельными книгами. Они должны быть «под рукой» у каждого проектировщика. В то же время, изданные таблицы не охватывают всех возможных в инженерной практике диаметров и уклонов трубопроводов и параметров их работы.

Аналогично ведется расчет по графикам и номограммам. Он требует кропотливой работы. В инженерной практике ими пользуются реже.

2.4. ГИДРАВЛИЧЕСКИЙ РАСЧЕТ НАПОРНЫХ ТРУБОПРОВОДОВ

Расчет напорных трубопроводов заключается в определении диаметра и потерь напора. При полном заполнении сечения трубы $q = \omega v = v \pi d^2 / 4$, отсюда диаметр трубы равен

$$d = \sqrt{4q / v \pi}. \quad (2.13)$$

Скорость движения воды в трубопроводах следует принимать такой, чтобы обеспечивался оптимальный режим работы системы насосы-трубопроводы (минимальные приведенные затраты). Эта скорость равна 1,5-2,5 м/с.

Потери напора находят по формуле Дарси, которая для напорного трубопровода имеет вид:

$$h = il = \lambda l v^2 / d 2g. \quad (2.14)$$

Коэффициент λ может вычисляться по формуле Н. Ф. Федорова:

$$1 / \sqrt{\lambda} = -2 \lg(\Delta_s / 3,42d + a_2 / \text{Re}) \quad (2.15)$$

Потери напора также могут определяться по формулам (2.2) и (2.3) при полном заполнении трубы, то есть при $h/d=1$ или по таблицам гидравлического расчета сетей.

Важное значение при расчете напорных трубопроводов имеет правильный выбор коэффициентов шероховатости n , Δ_s , a_2 и др.

Напорные трубопроводы систем водоотведения часто имеют небольшую длину. В этом случае местные потери напора в коммуникациях насосных станций оказываются соизмеримыми с потерями напора по длине труб и их следует учитывать особо. При приближенных и предварительных расчетах общие потери определяют по формуле

$$h = k_m il,$$

где k_m — коэффициент, учитывающий местные потери напора (в долях от потерь по длине) и принимаемый равным 1,1-1,15.

Пересечения самотечных трубопроводов с реками, автомобильными и железными дорогами и другими инженерными сооружениями часто выполняются в виде дюкеров, которые представляют собой короткие трубы, огибающие препятствие снизу. Движение воды в дюкере происходит под напором, образующимся в результате разности уровней воды в его начале и конце.

Диаметр напорных ниток дюкеров определяют по формуле (2.13) при скорости более 1 м/с. Потери напора находят путем суммирования потерь напора по длине труб и местных потерь напора (метод наложения потерь напора):

$$h = il + \sum \zeta v^2 / 2g.$$

Разность отметок лотков труб в начале и конце дюкера принимается равной потерям напора.

РАЗДЕЛ II

ВОДООТВОДЯЩИЕ СЕТИ

Глава 3

ВОДООТВОДЯЩАЯ СЕТЬ НАСЕЛЕННЫХ ПУНКТОВ

3.1. СХЕМЫ ВОДООТВОДЯЩИХ СЕТЕЙ

Схемой водоотводящей сети называют проектное решение принятой системы водоотведения, изображенной на генплане канализуемого объекта с учетом местных топографических и гидрогеологических условий и перспектив дальнейшего развития. Начертание схемы водоотведения на генплане в основном зависит от рельефа местности, так как наиболее технологично транспортирование сточных вод осуществлять по трубопроводам в самотечном режиме, при которых энергозатраты минимальны. Главные водоотводящие коллекторы направляются за пределы города ниже по течению проточного водоема на расстояние, предусмотренное правилами санитарной зоны разрыва. В зависимости от основных факторов схемы водоотводящих сетей могут подразделяться на несколько видов.

Перпендикулярная схема (децентрализованная) (рис. 3.1, а) — коллекторы бассейнов водоотведения прокладываются перпендикулярно направлению потока воды водоема, перпендикулярно горизонталям. По такой схеме выполняют водосточную сеть при полной раздельной системе водоотведения. При этом дождевые воды децентрализованно сбрасываются в водоем без очистки или с очисткой.

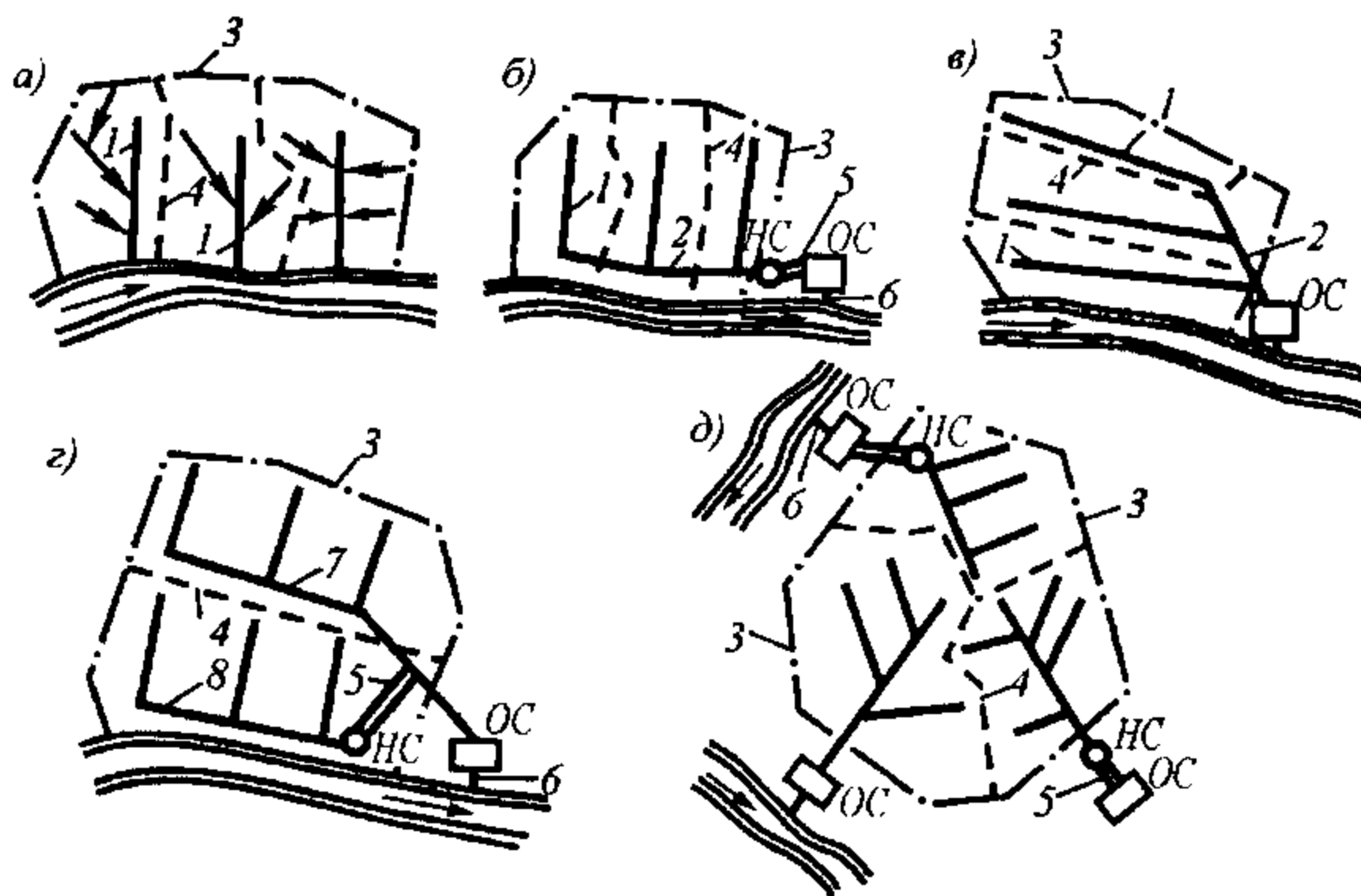


Рис. 3.1. Схемы водоотводящих сетей:

а - перпендикулярная; б - пересеченная; в - параллельная; г - зонная; д - радиальная; 1 - коллекторы бассейнов водоотведения; 2 - главные коллекторы; 3 - граница обслуживаемого объекта; 4 - граница бассейнов водоотведения; 5 - напорный трубопровод; 6 - выпуск; 7 и 8 - главные коллекторы соответственно верхней и нижней зон

Пересеченная схема (централизованная) (рис. 3.1, б) — коллекторы бассейнов водоотведения пересекаются главным коллектором, на-

правляемым параллельно реке. Эта схема применяется для отведения сточных вод, требующих обязательной очистки. Они используются при полной раздельной системе водоотведения для городских сточных вод.

Параллельная схема (веерная централизованная) (рис. 3.1, в) — коллекторы бассейнов водоотведения направляются параллельно или под небольшим углом к направлению потока воды в водоеме и пересекаются с главным коллектором, транспортирующим сточные воды к очистным сооружениям.

Эту схему применяют при резком падении рельефа местности к водоему. Она позволяет исключить в коллекторах бассейнов водоотведения повышенные скорости движения воды, вызывающие абразивный износ трубопроводов.

Зонная схема (централизованная) (рис. 3.1, г) — обслуживаемая территория разбивается на две зоны: с верхней сточные воды отводятся к очистным сооружениям самотеком, а с нижней они перекачиваются насосной станцией. Эта схема наименее энергоемка и поэтому при разработке схемы водоотведения города необходима проработка таких вариантов.

Радиальная (децентрализованная) схема (рис. 3.1, д) — отведение сточных вод реализуется на несколько очистных станций. Радиальную схему водоотведения применяют при сложном рельефе местности и в больших городах.

Разработку схемы водоотводящих сетей начинают с изучения топографических и гидрогеологических материалов объекта обслуживания, определения бассейнов водоотведения, места расположения очистных сооружений и насосных станций. Основной принцип заключается в максимальном использовании падения рельефа местности, и направление коллекторов по ходу движения воды должно совпадать с уклоном поверхности земли. Поэтому коллекторы бассейнов водоотведения обычно проходят по тальвегам, а главные коллекторы по берегам рек. Так как очистные сооружения располагаются внизу по течению реки относительно обслуживаемого объекта, то и направление главного коллектора совпадает с направлением течения воды в реке. Наиболее определенно возможность самотечного или напорного отведения сточных вод устанавливается при построении продольного профиля главного коллектора. Ориентировочное место расположения насосной станции перекачки намечается в пониженных местах или в конечной части коллекторов и окончательно определяется после проработки вариантов. Заключительный этап — трассировка уличных трубопроводов, обеспечивающих отведение воды от каждого квартала застройки. Основной принцип трассировки диктуется необходимостью обеспечения минимального объема земляных работ, что достигается укладкой труб на наименьшей возможной глубине с максимальным использованием рельефа местности. Трассировка уличных трубопроводов возможна по трем следующим схемам.

Объемлющая трассировка (рис. 3.2, а) — уличные трубопроводы прокладывают со всех сторон квартала. Эту трассировку применяют при

слабовыраженном уклоне местности ($i \leq 0,005$) для больших кварталов и при отсутствии внутри них застройки.

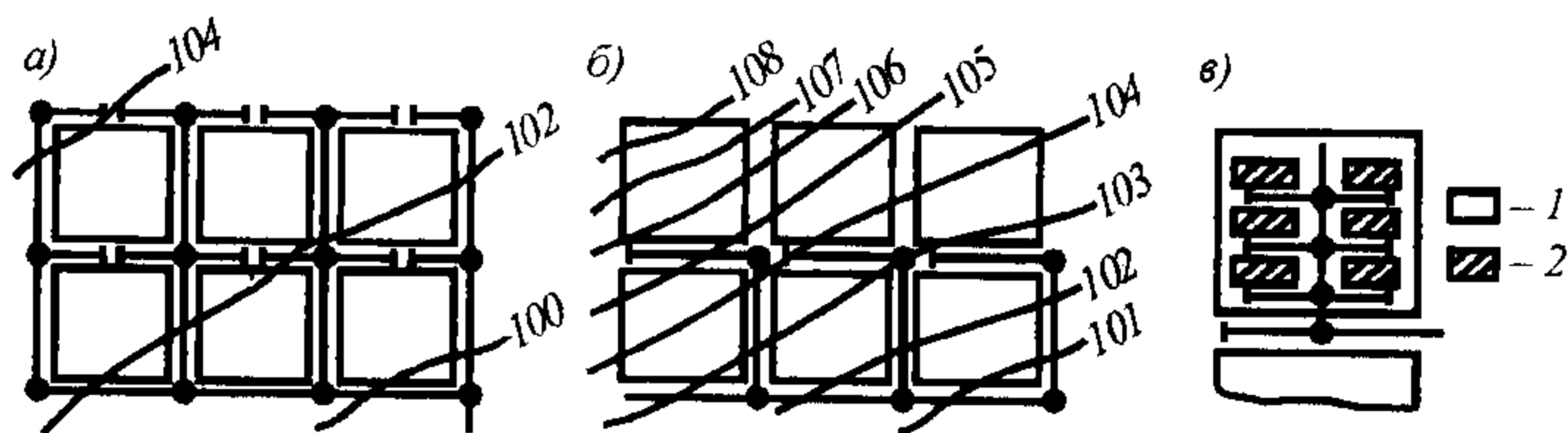


Рис. 3.2. Трассировка уличной сети:

а - объемлющая; *б* - по пониженной стороне квартала; *в* - черезквартальная; 1 - кварталы; 2 - дома

Трассировка по пониженной стороне квартала (рис. 3.2, *б*) — уличные трубопроводы прокладывают лишь с пониженных сторон квартала. Эту трассировку применяют при выраженном рельефе местности ($i \geq 0,007$) и небольших кварталах.

Черезквартальная трассировка (рис. 3.2, *в*) — трубопроводы прокладывают внутри квартала, что при детальной планировке жилых кварталов сокращает общую протяженность сети. Существенные преимущества этой трассировки заключаются в том, что трубопроводы пересекают проезды на отдельных коротких участках, не загромождая подземную часть, насыщенную другими инженерными коммуникациями. Пересечения трубопроводов с городскими инженерными сооружениями (железными дорогами, автотрассами) и естественными препятствиями (реками, оврагами) представляют собой сложные участки, на которых трудно обеспечить надежность работы системы водоотведения. Поэтому таких пересечений следует избегать и сводить их к минимуму. Рассмотренные выше правила трассировки и разработки схем водоотводящих сетей эффективны при открытом способе производства работ по прокладке трубопроводов до глубины 6-8 м. При этом требуется большое число насосных станций перекачки сточных вод. Например, для Москвы потребовалось устройство 120 насосных станций, что значительно снижает надежность работы сооружений и также усложняет условия эксплуатации из-за значительной протяженности напорных водоводов, превышающих 600 км.

Щитовой метод строительства коллекторов глубокого заложения упрощает разработку схем сетей. Он позволяет прокладывать коллекторы через центры тяжести наибольшего притока сточных вод независимо от рельефа местности. Глубина заложения коллекторов при закрытом способе строительства не ограничивается. При этом сокращается число насосных станций перекачки воды (рис. 3.3). Особенно эффективно применение щитового метода строительства при реконструкции водоотводящих сетей в существующих городах с большим числом подземных коммуникаций. Щитовой метод широко применяется в ряде городов России. В Москве щитовым методом проложен Обручевский канал глубокого заложения диаметром 4,1-4,5 м, длиной 6,2 км с пропускной способностью 2000 тыс. м³/сут. В месте пересечения водораздела глубина заложения достигла 46 м.

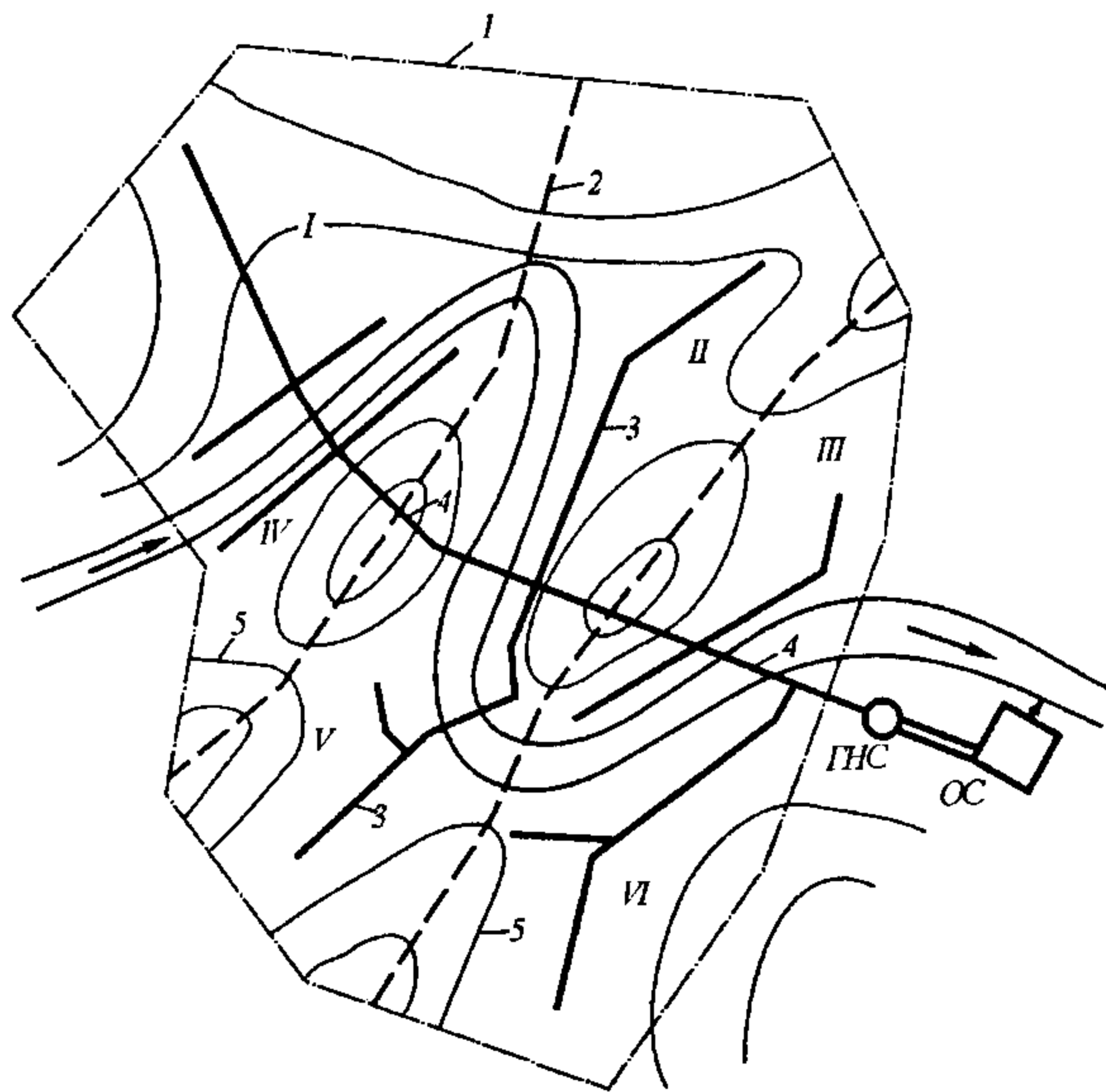


Рис. 3.3. Схема водоотводящей сети города с коллектором глубокого заложения
 1 - границы города; 2 - линии водоразделов; 3 - коллекторы бассейнов; 4 - коллектор глубокого заложения; 5 - горизонталы; I - VI - номера бассейнов

Для обоснования оптимальной схемы водоотведения обычно рассматривают несколько равноценных в технологическом и санитарном отношении вариантов. Выбор оптимальной схемы основан на результатах экономического сравнения вариантов на стадии разработки технического проекта. Гидравлический расчет водоотводящих сетей производится на стадии технического проекта. Основой для расчета является выбранная схема водоотведения. На схемах фиксируются начала и концы расчетных участков. Длины расчетных участков принимаются равными длине кварталов. Расчет начинают с диктующей точки. Диктующая точка - наиболее удаленная и низкорасположенная начальная точка водоотводящей сети. Начиная от диктующей точки в направлении движения воды нумеруются расчетные участки и определяют их длины. Затем определяют расчетные расходы, по которым устанавливают диаметры и уклоны трубопроводов. По итогам расчета строят продольные профили уличных трубопроводов и коллекторов. При разработке рабочих чертежей составляют планы водоотводящей сети в масштабе 1:500 или близком к этому. Все сооружения водоотводящей сети (колодцы, камеры) привязывают к углам зданий и реперам засечками.

Пример такого плана показан на рис. 3.4. Расположение трубопроводов располагают по оси или около одной или по обе стороны проездов в зависимости от ширины проезжей части числа присоединений внутриквартальных сетей и насыщенности подземной части другими коммуникациями. Расположение трубопроводов в пределах проездов увязывается с

другими подземными сооружениями и коммуникациями по определенным нормативам и правилам, разрабатываемым и контролируемым специальной службой отдела подземных сооружений.

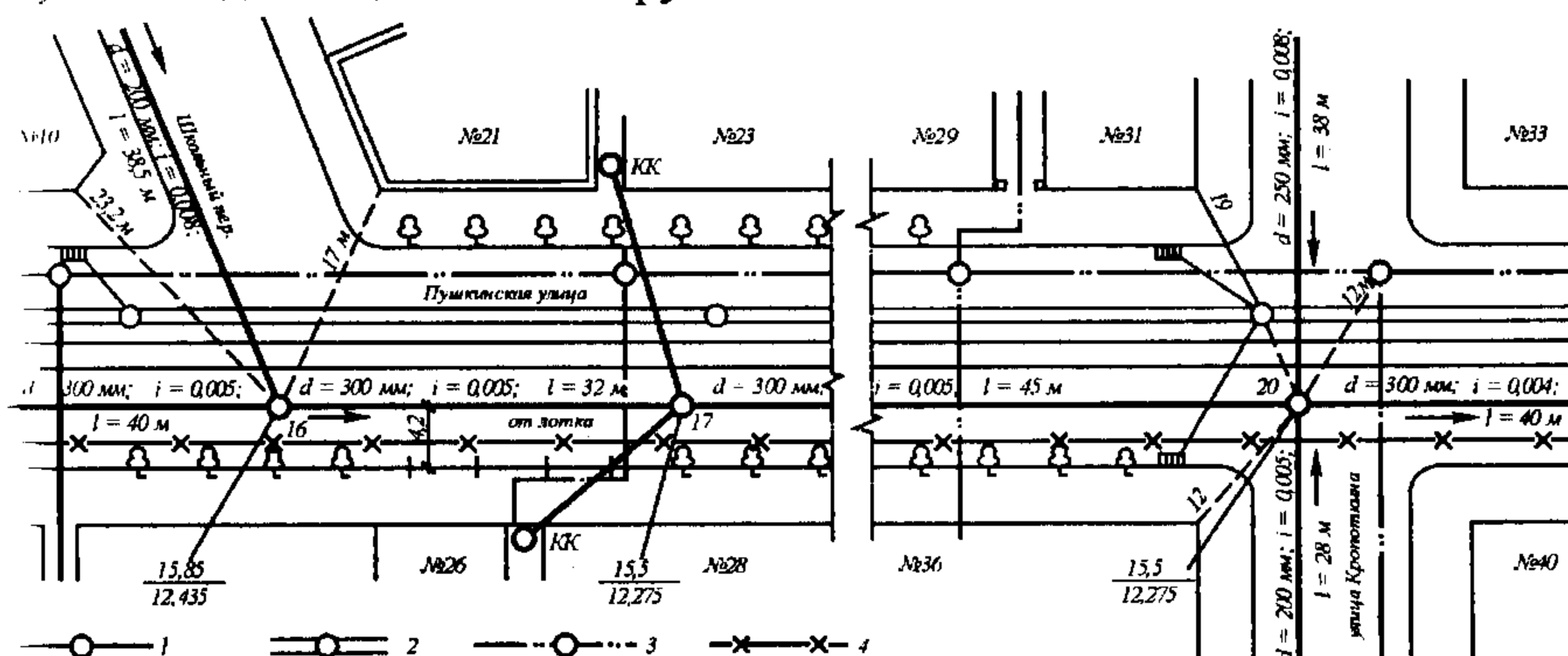


Рис. 3.4. План водоотводящей сети проезда:

1 - проектируемый самотечный трубопровод; 2 - водосток; 3 - водопровод; 4 - газопровод; КК - контрольный колодец

Схемы водоотводящих сетей промышленных предприятий.

Особенность схем водоотведения промышленных предприятий заключается в том, что там выполняется несколько технологических водоотводящих сетей, имеющих свои регулирующие резервуары, насосные установки и очистные сооружения. Составление схем сетей и расположение других сооружений производится с учетом размещения производственных цехов и выпусков из них воды. Расположение подземных и наземных сооружений выполнено как единое подземное комплексное хозяйство с учетом общего планировочного решения промышленной площади и взаимной компактной и легкодоступной прокладки сетей. Насосные установки для перекачки производственных сточных вод, выделяющих вредные газы и пары, располагаются в отдельных зданиях с обеспечением постоянной их вентиляции. Для инертных производственных и бытовых сточных вод допускается совмещенная насосная станция, а приемный резервуар выполняют с числом отделений, соответствующих числу несмешиваемых потоков. Бытовые сточные воды промышленного предприятия по отдельным сетям самотеком или с помощью насосов отводят в городскую водоотводящую сеть.

3.2. РАСЧЕТ И ПРОЕКТИРОВАНИЕ ВОДООТВОДЯЩИХ СЕТЕЙ

Расчет водоотводящих сетей состоит в определении диаметров и уклонов трубопроводов, обеспечивающих при наиболее благоприятных гидравлических условиях пропуск расходов сточных вод в любой момент времени. Поскольку самотечное движение сточных вод в энергетическом отношении является наивыгоднейшим, то основная задача при проектировании заключается в построении продольного профиля коллекторов, определяющего объемы земляных работ и положения водоотводящих трубопро-

водов в подземной части относительно других инженерных коммуникаций. Основой для определения диаметров трубопроводов является расчетный расход, зависящий от удельной нормы водоотведения бытовых вод от города — среднесуточной (за год) расход воды, л/сут, отводимой от одного человека.

Удельная норма водоотведения зависит от уровня санитарно-технического оборудования зданий и в определенной степени от климатических условий.

В табл. 3.1 показано влияние степени благоустройства зданий на величину удельного водоотведения.

Таблица 3.1

Удельное водоотведение бытовых сточных вод от города

Степень благоустройства жилых зданий	Удельное водоотведение, л/(чел·сут)
Жилые здания с внутренним водоснабжением и водоотведением:	
без ванн	125-160
с ваннами и местными водонагревателями	160-230
с централизованным горячим водоснабжением	230-350

В отдельных микрорайонах в зданиях с повышенным комфортом удельные нормы могут достигать 500-1000 л/(чел·сут). Российский опыт показывает, что обычно удельное водоотведение равно удельному водопотреблению. Действие рыночных отношений в коммунальном хозяйстве будет влиять на удельное водоотведение, поэтому его следует постоянно изучать и уточнять.

Удельное водоотведение бытовых вод промышленных предприятий приведено в табл. 3.2.

Таблица 3.2

Удельное водоотведение бытовых вод от промышленных предприятий

Цехи	Удельное водоотведение, л/(чел·сут)	Коэффициент часовой неравномерности, K_6
Горячие (с тепловыделением более 80 кДж/(ч·м ³))	45	2,5
Холодные	25	3

Расходы воды от душей и ножных ванн определяются по часовым расходам воды, равным: на одну душевую сетку — 500 л/ч; на одну ножную ванну со смесителем — 250 л/ч. Продолжительность водной процедуры

равна для душа 8 мин., для ванны — 16 мин. Продолжительность пользования душем и ванной 45 мин. с равномерным водопотреблением и водоотведением. Удельное водоотведение производственных сточных вод — это количество воды, м³, отводимое на единицу выпускаемой продукции. Величина удельного водоотведения зависит от вида производства и степени совершенства водной технологии. Самые совершенные — непрерывные производственные процессы с повторно-оборотным использованием воды — имеют самые низкие значения удельного водоотведения. В период дождей и снеготаяния наблюдается значительное поступление в водоотводящую сеть дождевых и талых вод. В связи с этим возникло требование о проведении проверочных расчетов водоотводящих сетей на пропуск максимального расхода с учетом дополнительного притока дождевых и талых вод. Дополнительный расход q_d , л/с, следует определять на основании данных эксплуатации, а при их отсутствии по формуле

$$q_d = 0,15L\sqrt{m_d}, \text{ л/с}, \quad (3.1)$$

где L — общая длина водоотводящей сети, км; m_d — максимальное суточное количество осадков, мм, определяемое по СНиП 2.01.01-82.

Надежный прием и отведение сточных вод в указанный выше период может быть обеспечен снижением расчетного наполнения коллекторов, не превышающем $h/d = 0,7$, что естественно удорожает строительство водоотводящих сетей. Опыт эксплуатации водоотводящих сетей г. Москвы выявил другой более эффективный способ повышенного водоотведения в паводковые периоды и дни интенсивных дождей.

Новая технология регулирования притока сточных вод реализуется с использованием аварийно - регулирующих резервуаров, позволяющих значительно снизить пиковую гидравлическую нагрузку на основные сооружения водоотведения, снизить величину коэффициента неравномерности поступления стоков на насосные станции и очистные сооружения, что существенно повышает стабильность их работы.

Коэффициенты неравномерности. Приток сточных вод колеблется по суткам в пределах года и по часам суток.

Коэффициент суточной неравномерности поступления сточных вод

$$K_1 = Q_1 / Q_2, \quad (3.2)$$

где Q_1 , Q_2 — максимальный и средний суточный расход за год.

Коэффициент суточной неравномерности используют при анализе колебаний бытовых сточных вод от города. В зависимости от местных условий он равен 1,1-1,3.

Коэффициент часовой неравномерности:

$$K_2 = q_1 / q_2, \quad (3.3)$$

где q_1 , q_2 — максимальный и средний часовые расходы в сутки с максимальным водоотведением.

Общий максимальный коэффициент неравномерности:

$$K = K_1 \cdot K_2. \quad (3.4)$$

С учетом зависимостей (3.2) и (3.3) общий максимальный коэффициент имеет вид

$$K = (24q_1 / 24q) \cdot (q_1 / q_2),$$

или

$$K = q_1 / q, \quad (3.5)$$

где q — среднечасовой расход в сутки со средним поступлением сточных вод. Общий коэффициент неравномерности есть отношение максимального часового расхода в сутки с максимальным поступлением сточных вод к среднечасовому расходу в сутки со средним водоотведением.

Многочисленными исследованиями установлено, что общий коэффициент неравномерности зависит от величины среднего расхода сточных вод.

Для надежности действия некоторых сооружений водоотведения необходимо знать минимальные расходы, то есть значения общего минимального коэффициента неравномерности

$$K_m = q_m / q, \quad (3.6)$$

где q_m — минимальный часовой расход в сутки с минимальным водоотведением.

В табл. 3.3 показаны значения коэффициентов неравномерности от среднесекундного расхода, с помощью которых вычисляют значения расчетных максимальных и минимальных расходов сточных вод.

Таблица 3.3

Общие коэффициенты неравномерности притока бытовых вод от города

Средний расход сточных вод, л/с	Общий коэффициент неравномерности	
	K	K _m
5	2,5	0,38
10	2,1	0,45
20	1,9	0,5
50	1,7	0,55
100	1,6	0,59
300	1,55	0,62
500	1,5	0,66
1000	1,47	0,69
5000 и более	1,44	0,71

Примечания:

1. Общие коэффициенты неравномерности притока сточных вод допускается принимать при количестве производственных сточных вод, не превышающих 45 % общего расхода.

2. При промежуточном значении среднего расхода сточных вод общие коэффициенты неравномерности следует определять интерполяцией.

3. Для начальных участков сети, где средний расход менее 5 л/с действует правило для безрасчетных участков, на которых принимают минимально допустимые диаметры и уклоны труб (см. табл. 2.2).

4. При более значительном количестве производственных сточных вод, чем указано в примечании 1, расчетные расходы устанавливаются по графикам и таблицам суммарного притока сточных вод от города и промышленного предприятия по часам суток.

Приток бытовых вод от промышленных предприятий характеризуется максимальным коэффициентом часовой неравномерности K_6

$$K_6 = q_{\max} / q_{\text{mid}}, \quad (3.7)$$

где q_{\max} и q_{mid} — максимальный и средний расходы в час за смену. Многочисленными наблюдениями установлено, что коэффициент часовой неравномерности притока бытовых сточных вод практически одинаков для различных отраслей промышленности.

Рекомендуемые значения K_6 приведены в табл. 3.4, где показан режим отведения бытовых вод от промышленного предприятия по часам смены.

Таблица 3.4

Режим отведения бытовых вод промышленного предприятия

Часы смены	Холодный цех, 25 л/(см·чел)		Горячий цех, 45 л/(см·чел)	
	Значение K_6 при $K_{6.х.}=3$	Расходы в %	Значение K_6 при $K_{6.г.}=2,5$	Расходы в %
0-1	1	12,5	1	12,5
1-2	0,625	6,2	0,6	7,5
2-3	0,625	6,2	0,6	7,5
3-4	0,625	6,2	0,6	7,5
4-5	1,5	18,75	1,5	18,75
5-6	0,625	6,2	0,6	7,5
6-7	0,625	6,2	0,6	7,5
7-8	3	37,5	2,5	31,25
Всего за смену		100		100

Определение расчетных расходов бытовых и производственных сточных вод. Под расчетным расходом подразумевается расход, являющийся лимитирующим при расчете сооружений водоотведения.

Для расчета водоотводящих сооружений используются средние и максимальные суточный, часовой и секундный расходы.

Расчетные расходы бытовых вод от города определяют по следующим формулам:

средний суточный:

$$Q_2 = q_6 \cdot N / 1000, \text{ м}^3 / \text{сут.} \quad (3.8)$$

максимальный суточный:

$$Q_1 = (q_6 \cdot N / 1000) \cdot K_1, \text{ м}^3 / \text{сут.}; \quad (3.9)$$

средний часовой:

$$q = q_6 \cdot N / (1000 \cdot 24), \quad (3.10)$$

максимальный часовой:

$$q_1 = q \cdot K, \text{ м}^3 / \text{ч.}; \quad (3.11)$$

средний секундный:

$$q_{mid.s} = q_6 \cdot N / (24 \cdot 3600), \text{ л/с}; \quad (3.12)$$

максимальный секундный:

$$q_{max.s} = q_{mid.s} \cdot K, \text{ л/с}, \quad (3.13)$$

где q_6 — удельное водоотведение бытовых вод, л/(чел·сут); N — расчетное население.

Максимальный секундный расход удобно определять по формуле

$$q_{max.s} = q_0 FK, \quad (3.14)$$

где F — селитебная площадь кварталов, га; q_0 — модуль стока, л/(с·га) — обобщенный показатель расхода с единицы площади жилых кварталов, определяемый по формуле

$$q_0 = q_6 \cdot P / 24 \cdot 3600, \quad (3.15)$$

где P — плотность населения, чел/га.

Нормами водоотведения бытовых вод от города не учитываются расходы воды, поступающие от домов отдыха, санаториев, профилакториев и др. Эти расходы воды определяются и учитываются отдельно.

Расчетные расходы бытовых вод от промышленных предприятий определяются по формулам:

$$Q_{mid} = (25N_1 + 45N_2) / 1000, \text{ м}^3/\text{сут}, \quad (3.16)$$

$$Q_{max.cm} = (25N_3 + 45N_4) / 1000, \text{ м}^3/\text{сут}, \quad (3.17)$$

$$q_{max.s} = (25N_3 \cdot K_{6.x} + 45N_4 \cdot K_{6.z}) / t \cdot 3600, \text{ л/с}, \quad (3.18)$$

где N_1 и N_2 — число работающих в сутки при удельном водоотведении соответственно в холодных и горячих цехах 25 и 45 л/см (см. табл. 3.4); N_3 и N_4 — то же, в смену с максимальным числом работающих при удельном водоотведении соответственно 25 и 45 л/см на одного работающего;

Q_{mid} — среднесуточный расход; $Q_{max.cm}$ — расход в смену с максимальным числом работающих; $K_{6.x}=3$ и $K_{6.z}=2,5$ — коэффициенты часовой неравномерности при удельном водоотведении соответственно 25 и 45 л/см на одного работающего; t — продолжительность смены, ч.

Расчетные расходы душевых вод с учетом их равномерного образования в течение 45 минут последнего часа смены можно определять по формулам:

$$Q_{max.cm} = q_{д.с.} m_D 45 / 1000 \cdot 60, \text{ м}^3/\text{см} \quad (3.19)$$

$$Q_{cm} = (q_{д.с.} m_D 45 / 1000 \cdot 60) (N_{cm} / N_{max}), \text{ м}^3/\text{см} \quad (3.20)$$

$$q_{max.s} = q_{д.с.} m_D / 3600, \text{ л/с} \quad (3.21)$$

где $q_{д.с.}$ — расход воды через одну душевую сетку, равный 500 л/ч; m_D — число душевых сеток; N_{cm} и N_{max} — число рабочих, пользующихся душем, соответственно, в рассчитываемую и максимальную смены; 45 — продолжительность работы душа в последний час смены, мин.

Число душевых сеток:

$$m_D = N_{\max} \cdot t_{\Pi} / t_D, \text{ шт} \quad (3.22)$$

где $t_{\Pi} = 9$ - продолжительность водной процедуры одним пользующимся душем, мин; $t_D = 45$ - продолжительность работы душа, мин.

Расход душевых вод можно определить по формулам:

$$Q_{mid} = (40N_5 + 60N_6) / 1000, \text{ м}^3/\text{сут}; \quad (3.23)$$

$$Q_{\max.cm} = (40N_7 + 60N_8) / 1000, \text{ м}^3/\text{см}; \quad (3.24)$$

$$q_{\max.s} = (40N_7 + 60N_8) / (45 \cdot 60), \text{ л/с}; \quad (3.25)$$

где N_5 и N_7 — число пользователей душем в холодных и горячих цехах с удельной нормой 40 л/чел, N_6 и N_8 — то же в горячих цехах с удельной нормой 60 л/чел.

Расчетные расходы производственных сточных вод определяют по формулам:

$$Q_{mid} = q_{\Pi} M, \text{ м}^3/\text{сут}; \quad (3.26)$$

$$Q_{\max.cm} = q_{\Pi} M_{\max}, \text{ м}^3/\text{см}; \quad (3.27)$$

$$q_{\max.s} = q_{\Pi} M_{\max} K_{\Pi} / (t \cdot 3,6), \text{ л/с}, \quad (3.28)$$

где q_{Π} — удельное водоотведение производственных сточных вод, м^3 , на единицу выпускаемой продукции; M и M_{\max} — количество выпускаемой продукции, соответственно, в сутки и смену с наибольшей производительностью; K_{Π} — коэффициент часовой неравномерности; t — продолжительность смены (технологического процесса), ч.

Коэффициент часовой неравномерности притока производственных сточных вод K_{Π} зависит от отрасли промышленности, вида выпускаемой продукции и степени совершенства технологического процесса.

При проектировании коэффициент K_{Π} следует принимать на основании опыта работы аналогичных промышленных предприятий или по рекомендациям технологов.

Расчет, выполненный по вышеизложенным формулам, позволяет установить экстремальные часовые расходы сточных вод и расходы за другое время.

Для удобства расчетов водоотводящих сооружений полученные результаты определения расходов целесообразно сводить в ведомости. Форма сводной ведомости приведена в табл. 3.5.

Режим водоотведения сточных вод по часам суток. Распределение расхода сточных вод по часам суток удобно представлять в виде ступенчатого графика (рис. 3.5). По оси абсцисс откладывается время суток, а по оси ординат - часовые расходы в м^3 или в % от суточного расхода.

Отклонение от значения среднечасового расхода, равного $100/24 = 4,17$ %, зависит от среднесекундного расхода и соответствующего ему коэффициента неравномерности водоотведения.

Сводная ведомость суммарных расходов сточных вод

Обслуживаемый объект	Расходы сточных вод					
	Среднесуточные, м ³ /сут		Максимальные часовые, м ³ /ч		Максимальные секундные, л/с	
	Бытовых и душевых	Производственных	Бытовых и душевых	Производственных	Бытовых и душевых	Производственных
Город Промышленное предприятие						
Всего						

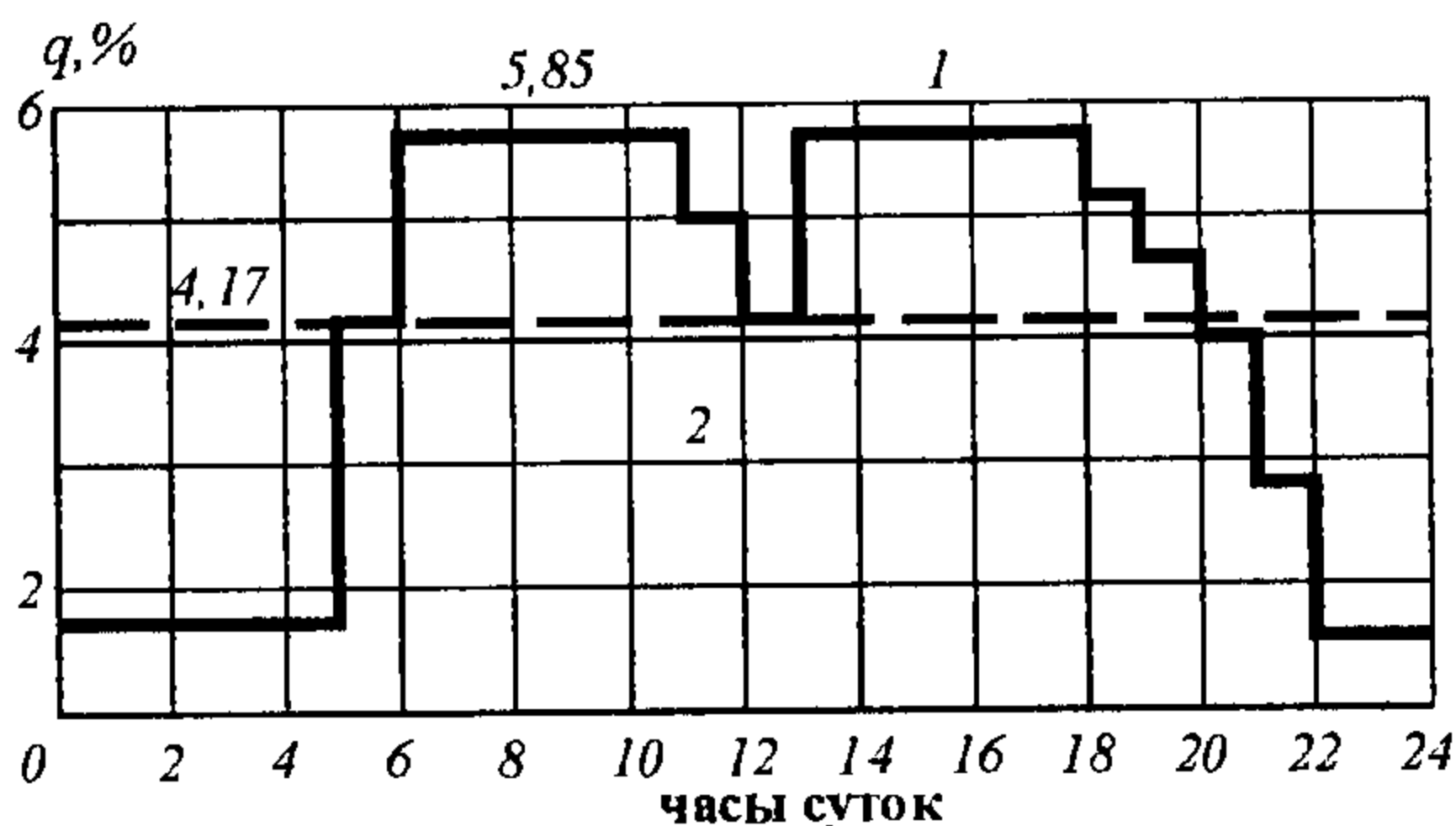


Рис. 3.5. Ступенчатый график притока сточных вод:
1 - реальный приток; 2 - равномерный приток

Такие графики наглядны и более точны, если строятся при заполнении суммарной таблицы притока сточных вод от города и промышленных предприятий, с учетом распределения бытовых и производственных сточных вод от промышленного предприятия по часам смены.

Расчетные участки трубопроводов и коллекторов — это отдельные расчетные участки, в пределах которых расход считают условно постоянным. Определять суммарные (максимальные) расчетные расходы сточных вод различного происхождения с учетом графиков их притока для всех участков сложно, так как эти пиковые расходы не совпадают по времени, что способствует созданию некоторого запаса. Этот запас наиболее ощутим лишь на нескольких начальных участках, когда так называемый «сосредоточенный расход» бытовых, душевых и производственных сточных вод от промышленных предприятий соизмерим с расходом бытовых вод от города, отводимым по коллекторам наибольшего сечения.

Опыт проектирования водоотводящих сетей подтверждает возможность указанного выше метода определения расчетных (суммарных) расходов.

При расчете насосных станций, аварийно - регулирующих резервуаров и очистных сооружений необходимо иметь распределение суточных и сменных расходов по часам суток и смен.

Суммарные расходы сточных вод в отдельные часы суток получают путем составления суммарной таблицы притока сточных вод, форма которой представлена в табл. 3.6.

Таблица 3.6

Суммарная таблица притока сточных вод от города и промышленных предприятий

Часы суток	Бытовые воды от города		Воды от промышленного предприятия №1					Суммарные расходы	
			Бытовые		Душевые	Производственные			
	%	м ³	%	м ³	м ³	%	м ³	м ³	%
0-1									
1-2									
...									
...									
23-24									
Всего	100		100				100		100

Максимальный часовой расход по табл. 3.6 будет меньше суммы максимальных расходов отдельных видов сточных вод, получаемый с помощью табл.3.5, так как пиковые расходы не совпадают по времени.

Расчет с использованием табл. 3.6 исключает запас и этот расход ближе к действительному.

В значениях удельного водоотведения бытовых вод учтены расходы не только от жилых домов, но и от административных зданий и коммунально-бытовых предприятий. Формулы (3.14) и (3.15) предполагают равномерное отведение сточных вод с площади кварталов. При размещении на этой площади административных и коммунальных объектов этот принцип нарушается.

На участках, отводящих воду от таких объектов, следует трубопроводы проверять на пропуск сосредоточенных расходов от них. Эти расходы устанавливают по соответствующим действующим нормативам.

В то же время расходы воды на других участках сети могут быть меньше вычисленных по формулам (3.14) и (3.15). В этом случае для района, где расположены административные здания и коммунальные предприятия, модуль стока следует определять без учета расходов воды от указанных выше объектов по формуле

$$q_0 = \frac{(Q_{mid} - \sum Q_c) \cdot 1000}{\sum F \cdot 86400}, \text{ л/(с} \cdot \text{га)} \quad (3.29)$$

где Q_{mid} — среднесуточный расход сточных вод от рассматриваемого района водоотведения, $\text{м}^3/\text{сут}$, с суммарной площадью кварталов $\sum F$, га; $\sum Q_c$ — сумма сосредоточенных расходов от объектов нежилого назначения, $\text{м}^3/\text{сут}$.

Удельное водоотведение без учета расходов от нежилых объектов q'_6 может быть определено по формуле

$$q'_6 = q_6 - \frac{\sum Q_c \cdot 1000}{\sum F \cdot P}, \text{ л/(чел} \cdot \text{сут)}. \quad (3.30)$$

Определение расчетных расходов сточных вод для отдельных участков сети. Расчетный расход для расчетного участка сети можно определить по тяготеющим площадям и по удельному расходу на единицу длины трубопровода. Первый метод «площадей» широко применяется в инженерной практике, второй — метод «длин» — применяется реже, преимущественно при расчете сети с использованием ЭВМ.

При определении расчетного расхода по тяготеющим площадям используются понятия транзитного, бокового, попутного и сосредоточенного расходов.

На рис. 3.6 представлены схемы, иллюстрирующие методику определения расхода q_{21-22} на участке 21-22.

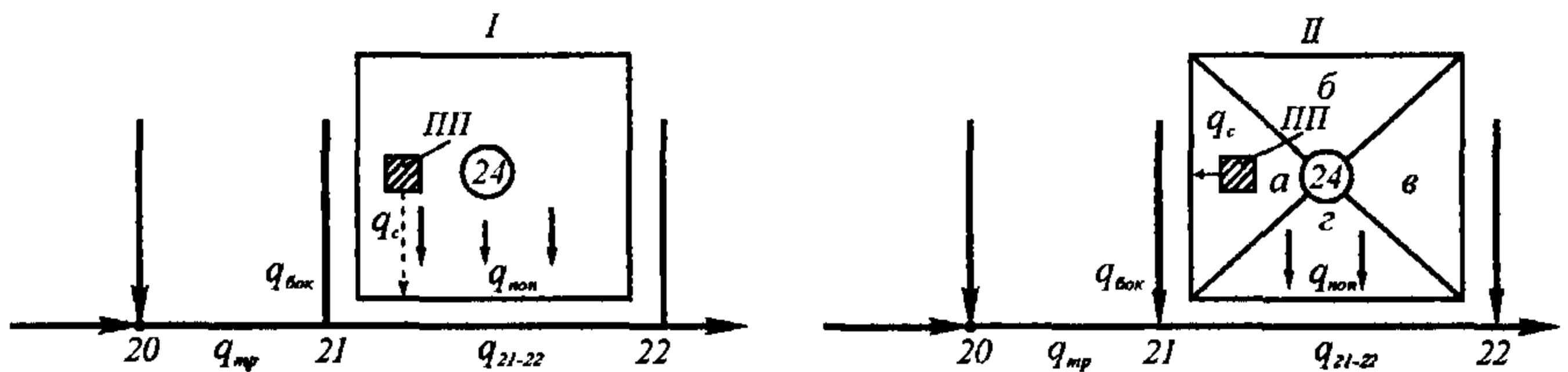


Рис. 3.6. Схемы к определению расчетных расходов:

I - трассировка сети по пониженной грани; *II* - то же, по объемлющей схеме; *a*-*г* - части кварталов, тяготеющие к прилегающим веткам

Транзитный расход $q_{тр}$ — расход на предшествующем расчетном участке (участок 20-21); боковой расход $q_{бок}$ — расход, поступающий с боковой ветки; попутный расход $q_{поп}$ — расход, поступающий с прилегающего квартала; сосредоточенный расход q_c от нежилого объекта.

При определении расчетного расхода общий коэффициент неравномерности может быть введен только на общий средний расход q_i

$$q_i = q_0 \cdot F_i, \text{ л/с} \quad (3.31)$$

где q_0 — модуль стока, вычисляемый по формуле (3.15); F_i - общая площадь кварталов, тяготеющая к данному расчетному участку.

По схемам на рис. 3.6 видно, что попутный расход $q_{\text{поп}}$ в рассматриваемый участок 21-22 поступает по всей его длине. В целях упрощения расчета его условно считают присоединенным в начале участка (в точке 21).

Сосредоточенный расход q_c от нежилого объекта определяют как сумму расчетных расходов сточных вод различного происхождения (например, бытовых, душевых и производственных), каждый из которых вычисляют соответственно по формулам (3.18), (3.21) и (2.28). Различают транзитный и местный сосредоточенные расходы.

I. Местный сосредоточенный расход — расход от промышленного предприятия, расположенного на прилегающем квартале или его части (при трассировке сети по пониженной стороне квартала), показан на схеме рис. 3.6, а.

II. Транзитный сосредоточенный расход — расход от промышленного предприятия, попадающий в сеть выше расчетной точки 21 (см. рис. 3.6, б).

Таким образом, расчетный расход на отдельном участке сети q_{21-22} определяется по формуле

$$q_{21-22} = [(q_{\text{поп}} + q_{\text{бок}}) + q_{\text{тр}}] \cdot K + q_c, \text{ л/с} \quad (3.32)$$

В целях упрощения расчеты осуществляют по определенной форме (табл. 3.7). Предварительно на схеме водоотведения нумеруют все кварталы и определяют их площадь, га. Расчетный коллектор разбивают на отдельные расчетные участки (см. рис. 3.7).

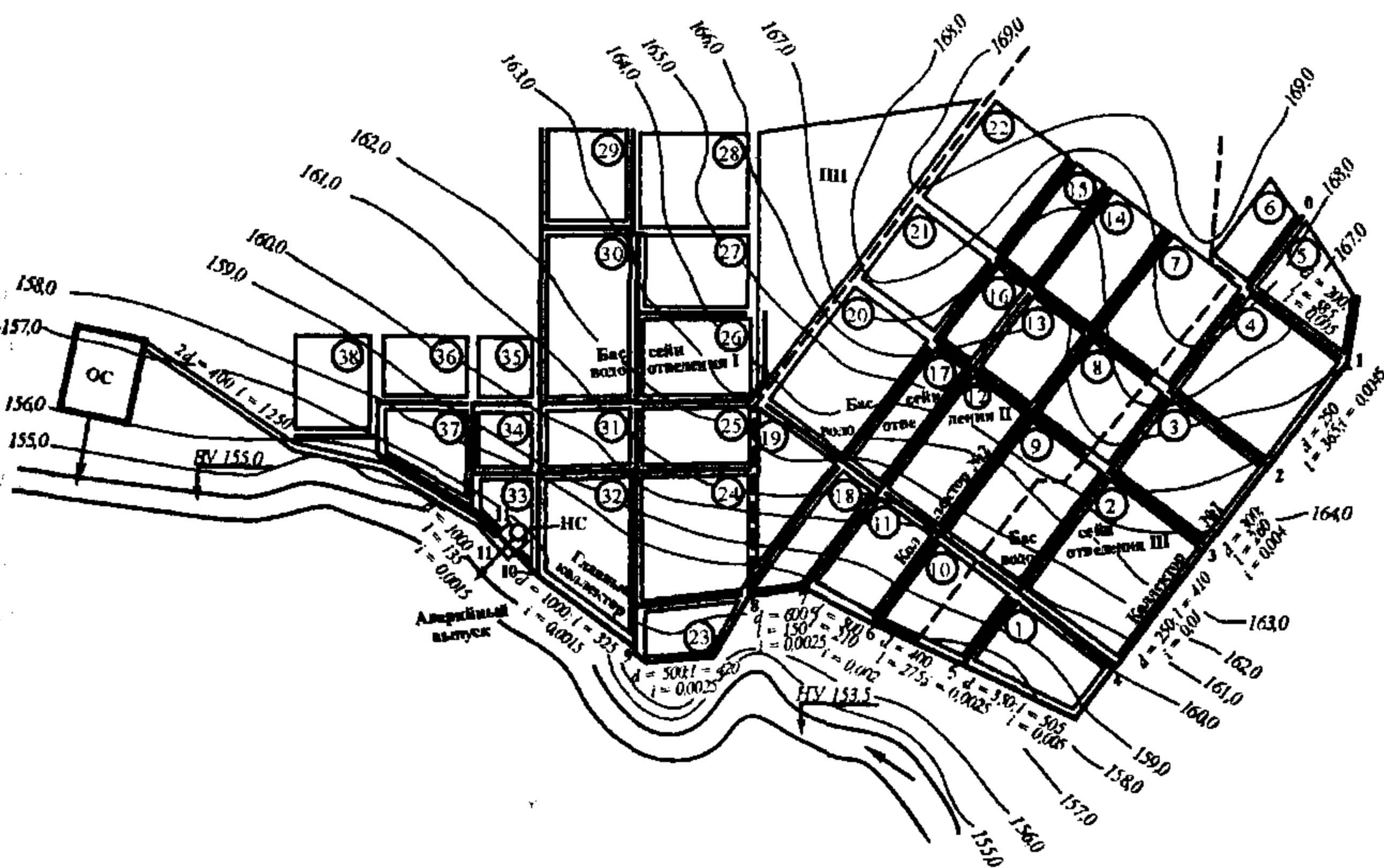


Рис. 3.7. Схема водоотводящей сети города

В графу 1 заносят номера расчетных участков по движению воды от кварталов, создающих попутный, боковой и транзитный расходы, а в графу 3 — вычисленные суммы их площадей F , га. В графе 4 указывают определенный для данного района модуль стока q_0 , л/(с·га).

В графу 5 заносят значение среднего секундного расхода со всей тяготеющей к данному участку площади (попутного и бокового) $q_{mid,s}$, л/с. Транзитный расход в графе 6 равен среднему расходу в графе 7 на предыдущем расчетном участке.

В графу 7 записывают $q_{mid,s}$ — сумму средних бокового, попутного и транзитного расходов; в графу 9 — $q_{max,s}$ — максимальный расход бытовых вод на расчетном участке.

Местный сосредоточенный расход на всех последующих участках становится транзитным. Расчетный расход в графе 12 вычисляется как сумма расходов в графах 9-11.

Определение расчетных расходов начинают с диктующих точек. В табл. 3.7 приведено вычисление расчетных расходов для коллектора №1 схемы водоотводящей сети города, представленной на рис. 3.7.

Таблица 3.7

Определение расчетных расходов для отдельных участков сети коллектора №1

№ расчетных участков	№ кварталов	F, га	q_0 , л/(с·га)	$q_{поп} + q_{бок}$, л/с	$Q_{тр}$, л/с	$q_{mid,s}$, л/с	K	q , л/с	Сосредоточенный расход, q_c , л/с		Расчетный расход $q_{ст}$, л/с
									Местный	Транзитный	
1	2	3	4	5	6	7	8	9	10	11	12
0-1	6	3,2	0,69	2,21	-	2,21	5,97	5,97	-	-	5,97
1-2	5;4	13,5	0,69	9,32	2,21	11,53	24,21	24,21	-	-	24,21
2-3	7(1/4)	2	0,69	1,38	11,53	12,91	26,47	26,47	-	-	26,47
3-4	3;8(1/3)	10,27	0,69	7,09	12,91	20	38	38	-	-	38
4-5	9(1/2);2;	22,9	0,69	15,8	20	35,8	64,44	64,44	-	-	64,44
5-6	1;	5,7	0,69	3,93	35,8	39,73	70,32	70,32	-	-	70,32
6-7	10	57,74	0,69	39,84	39,73	79,57	130,49	130,49	-	-	130,49
	9(1/2);7 (3/4);8(2/3); 11-16; 21;22										
7-8	17;18;20	17,6	0,69	12,14	79,57	91,71	148,57	148,57	-	-	148,57

Техника вычисления существенно упрощается, если результаты гидравлического расчета и построение продольного профиля сводятся в таблицу определенной формулы (табл. 3.8).

Расчетный расход сточных вод по удельному расходу на единицу длины трубопроводов, тяготеющих к отдельным участкам сети определяется аналогично описанному выше.

Средние попутные, боковые и транзитные расходы находят по формуле

$$q_i = q_{уд} \Sigma l_i, \text{ л/с} \quad (3.33)$$

где $q_{уд}$ — удельный расход на 1 м длины самотечных трубопроводов всего города; Σl_i — суммарная длина всех участков сети, присоединяемых к началу расчетного участка.

Удельный расход определяется по формуле

$$q_{уд} = q_{mid.s} / L, \text{ л/с} \quad (3.34)$$

где $q_{mid.s}$ — средний расход сточных вод от всего города, определяемый по формулам (3.12); L — общая протяженность самотечных трубопроводов, города, м.

Вычисленные расходы сточных вод для отдельных участков сети сводятся в табл. 3.9, аналогичную табл. 3.8.

Отличие табл. 3.9 от табл. 3.7 заключается в том, что в графе 2 про- ставляются номера участков боковых веток, присоединяемых к началу рас- четного участка, а в графе 3 - суммарная длина этих участков, в графе 4 - удельный расход, определенный по формуле (3.34).

Таблица 3.8

Гидравлический расчет коллектора

№ уча- стков	Длина l , м	Расчет- ный рас- ход $q_{сiv}$ л/с	Диа- метр d , мм	Уклон i	Скорость v , м/с	Наполне- ние		Падение $h = i l$
						h/d	h , м	
1	2	3	4	5	6	7	8	9
0-1								
Отметки по расчетным участкам, м						Глубина заложения лотка трубы, м		
поверхности земли		поверхности воды		лотка трубы				
в начале	в конце	в начале	в конце	в начале	в конце	в начале	в конце	
10	11	12	13	14	15	16	17	

Таблица 3.9

Определение расчетных расходов для отдельных участков сети по удельному расходу на 1 м длины трубопровода

№ расчетных участков	№ участков	ΣL , м	$q_{уд}$ л/(с·м)	$q_{ноп} + q_{бок}$ л/с	$q_{тр}$ л/с
1	2	3	4	5	6
0-1					
1-2					

Примечание. Графы 7-12 (в таблице не показаны) аналогичны этим же графам в табл. 3.7.

Анализ рассмотренных выше методов определения расчетных расходов показывает, что метод по тяготеющим площадям более точен, а метод по удельному расходу может давать завышенные или заниженные расходы на первых пяти-десяти расчетных участках, начиная от диктующей точки.

Глубина заложения трубопроводов. Минимальная глубина заложения трубопроводов принимается исходя из следующих трех условий: 1) исключение промерзания труб; 2) исключение механического разрушения труб под действием внешних нагрузок; 3) обеспечение самотечного присоединения к трубопроводам внутриквартальных сетей и боковых веток.

Температура сточных вод в зимнее время не снижается ниже 10°C . Поэтому оказывается возможным прокладывать трубопроводы на глубине, меньшей глубины промерзания грунта (рис. 3.8). Благодаря большой теплоемкости воды вокруг трубы образуется зона талого грунта, которая примыкает к нижней зоне непромерзающего грунта, поэтому трубопровод не промерзает и не разрушается.

Минимальную глубину заложения трубопроводов принимают на основании опыта эксплуатации подземных коммуникаций в данной местности.

При отсутствии данных по опыту эксплуатации минимальная глубина может приниматься равной

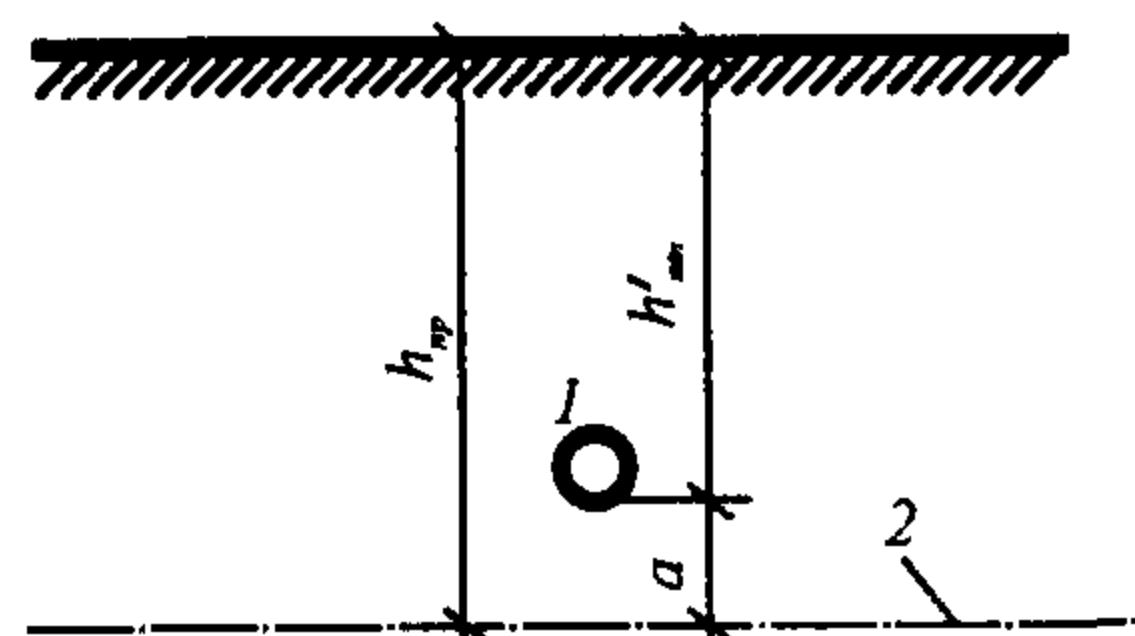


Рис. 3.8. Схема глубины заложения трубопровода:

1 - трубопровод; 2 - граница мерзлого грунта

где $h_{пр}$ — глубина промерзания грунта; a — величина, зависящая от диаметра трубопровода, значение которой рекомендуется принимать равными: 0,3 м — при диаметре до 500 мм и 0,5 м — при большем диаметре.

Данные о глубине промерзания грунта представлены на рис. 3.9. В целях исключения механического разрушения трубопроводов от внешних нагрузок, возникающих в городских условиях, глубина заложения должна быть не меньше 0,7 м до верха трубопровода. Следовательно минимальная глубина трубопровода до лотка равна

$$h''_{\min} = 0,7 + d, \quad (3.36)$$

где d — диаметр трубы, м.

Минимальная глубина заложения трубопровода в диктующей точке принимается из сравнения этих условий, при этом принимается большая из них. Продольный профиль поверхности земли строится с учетом отметок земли в узловых точках коллектора, взятых по горизонталям с плана города путем интерполирования. Построение продольного профиля коллектора начинается с определения начальной глубины заложения сети в ее «диктующих» точках.

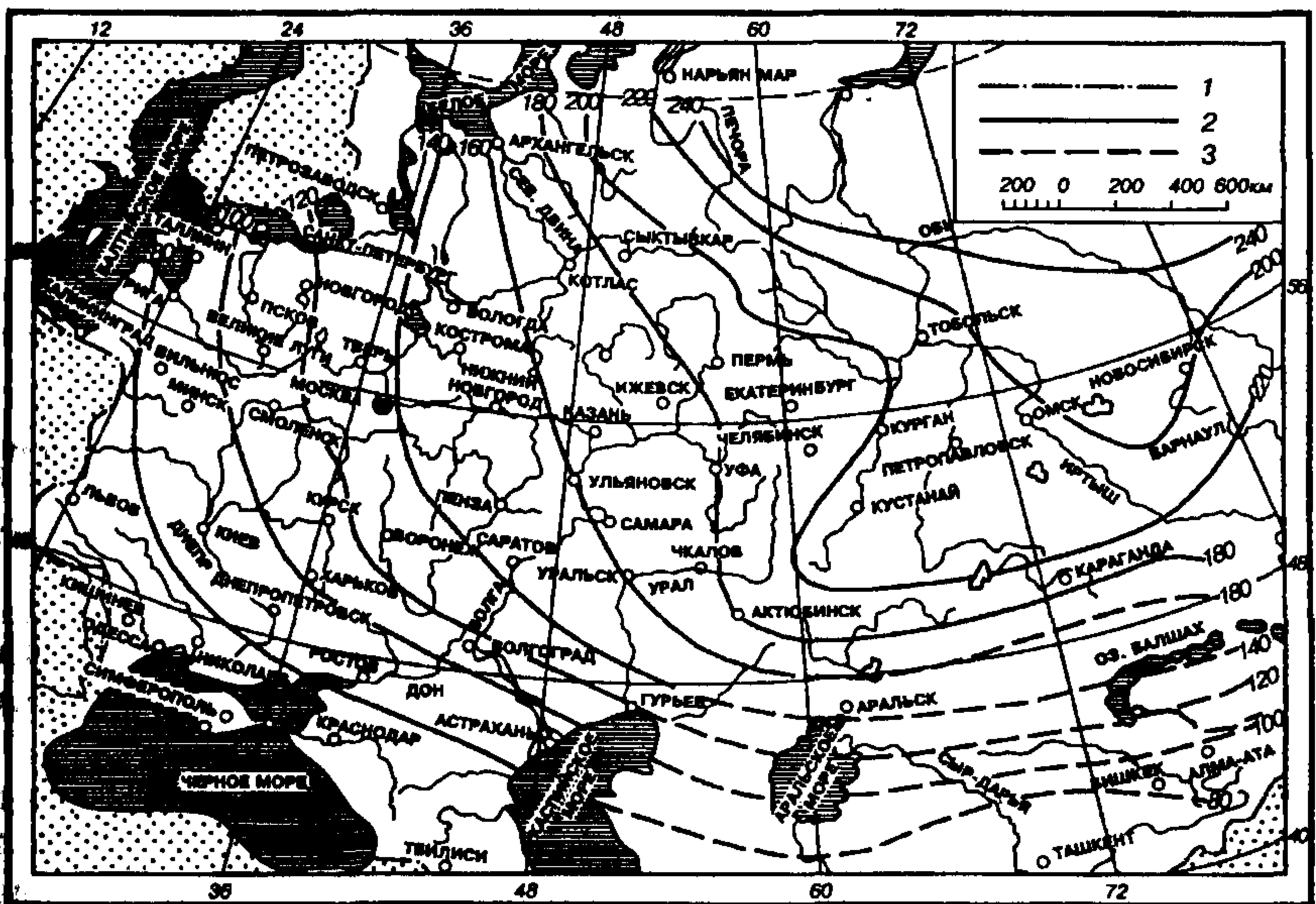


Рис. 3.9. Схематическая карта глубин промерзания грунта:

- 1 - границы стран СНГ; 2 - изолинии глубин промерзания суглинистых грунтов;
- 3 - то же, для малоисследованных районов

При этом должен обеспечиваться самотечный выпуск сточных вод в городскую сеть от самого далеко и низко расположенного здания в квартале, примыкающего к начальному участку сети. Минимально допустимая глубина уличной сети в начальной точке H_0 , м, определяется по формуле

$$H_0 = h_{\text{вып}} + i(L + l) + Z_0 - Z_{\text{вып}} + \Delta d, \quad (3.37)$$

где $h_{\text{вып}}$ — глубина заложения выпуска из самого удаленного здания квартала ($h_{\text{вып}} = h_{\text{мин}}$), м; Z_0 — отметка поверхности земли в начальной точке уличной сети, м; i — уклон внутриквартальной сети (обычно 0,008... 0,01); $L + l$ — суммарная длина внутриквартальной сети и соединительной ветки, м; $Z_{\text{вып}}$ — отметка поверхности земли у выпуска, м; Δd — разница в диаметрах городской и внутриквартальной сетей, м.

На рис. 3.10 представлена схема к определению минимально допустимой глубины сети в диктующей точке, глубины первого колодца уличной сети. Суммарную длину внутриквартальной сети следует назначать по проекту внутриквартальной сети. В случае его отсутствия длина сети может быть принята равной сумме глубины квартала L и половины ширины проезда l , как на рис. 3.10, а.

Аналогично определяется минимальная глубина трубопровода по длине коллектора. В проекте принимается наибольшая из минимальных глубин, определенных из трех указанных выше условий.

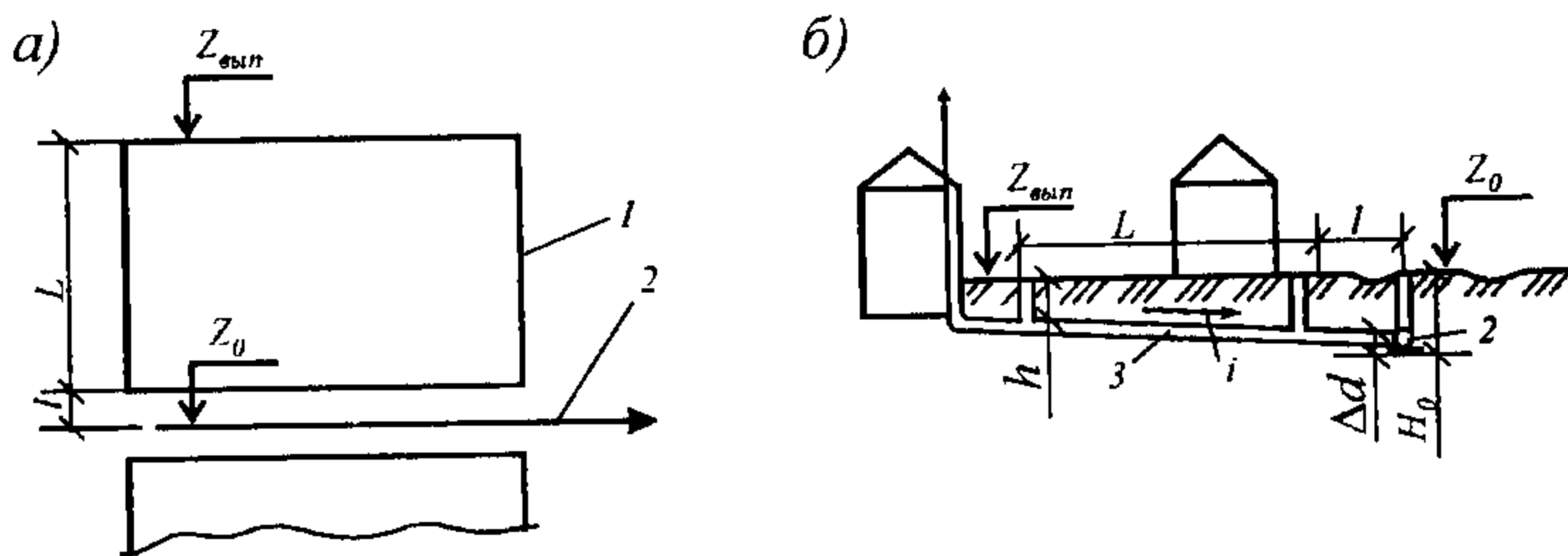


Рис. 3.10. Схемы к определению начальной минимальной глубины заложения уличного трубопровода:

a - план участка; *б* - продольный профиль по трубопроводу; 1 - квартал; 2 - трубопровод уличной сети, 3 - трубопровод внутриквартальной сети

Максимальная глубина заложения трубопроводов при открытом способе производства работ диктуется гидрогеологическими, техническими и экономическими условиями.

В скальных грунтах ее рекомендуется принимать равной 4-5 м; в мокрых плавунных — 5-6 м и сухих нескальных — 7-8 м.

При обосновании необходимости прокладки коллекторов на больших глубинах применяют закрытые способы строительства. Особенно эффективен этот способ в настоящее время при реконструкции систем водоотведения крупных городов. При этом устраняются технические сложности строительства в стесненных городских условиях с интенсивным движением наземного транспорта и при большом насыщении подземными коммуникациями и сооружениями.

Применение щитового метода строительства с глубоким заложением коллекторов позволяет значительно сократить число насосных станций перекачки сточных вод, что, в свою очередь, повышает надежность систем водоотведения.

Гидравлический расчет и высотное проектирование водоотводящей сети. Проектирование водоотводящей сети обеспечивает разработку наиболее надежной и экономически эффективной системы водоотведения при соблюдении ряда важнейших оптимальных условий:

1) необходимо обеспечить условия самоочищения сети, то есть скорости движения сточных вод на любом участке сети не должны быть меньше минимально допустимых для принятого диаметра труб;

2) для обеспечения вентиляции сети и возможного сверх расчетного поступления сточных вод расчетное наполнение труб не должно превышать рекомендуемые для соответствующего диаметра;

3) следует соблюдать принцип наращивания скоростей по длине коллектора при плавном слабовыраженном рельефе местности. Исключение допускается при переходе коллектора с крутого участка поверхности земли на более плоский при резком уменьшении уклона трубопровода.

Во избежание чрезмерного заглубления коллектора скорость на таких участках может уменьшиться при условии, что ее значения не будут ниже самоочищающих;

- 4) необходимо обеспечить возможность самотечного присоединения боковых линий;
- 5) не следует создавать подпора в сети;
- 6) необходимо обеспечить наименьшую по техническим условиям глубину заложения сети;
- 7) при больших уклонах местности скорости сточных вод не должны превышать скоростей, предельно допустимых для выбранного материала труб;
- 8) необходимо уменьшать количество насосных станций;
- 9) следует обеспечивать возможность расположения коллекторов на нормативно допустимых расстояниях от других трубопроводов и подземных сооружений, как по горизонтали, так и по вертикали.

Важнейший этап проектирования водоотводящей сети — гидравлический расчет трубопроводов, в итоге которого строится продольный профиль коллекторов, должен реализовываться с учетом всех выше указанных условий оптимизации.

Продольный профиль представляет собой вертикальный разрез — развертку верхнего слоя земли с запроектированным трубопроводом в направлении движения воды (рис. 3.11). Гидравлический расчет начинают с диктующих точек — начальных, низкорасположенных и наиболее удаленных точек схемы водоотведения.

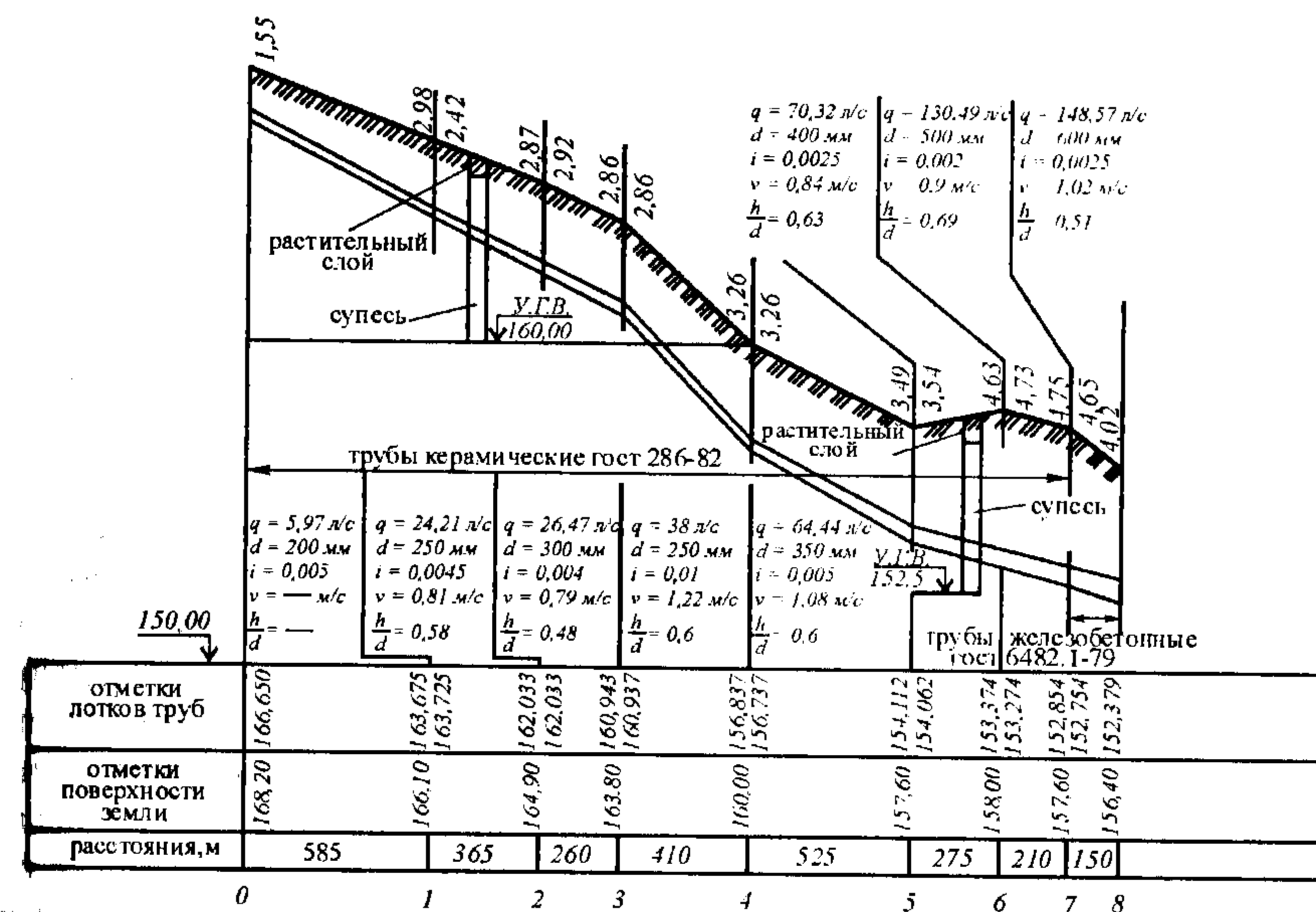


Рис. 3.11. Продольный профиль коллектора

При построении продольного профиля от диктующих точек заглубление трубопровода получается наибольшим. Поэтому обеспечивается самотечное присоединение других более благоприятно расположенных всех боковых веток трубопроводов к проектируемому коллектору. Участок

сети от диктующей точки до коллектора принято называть *диктующей веткой*.

Как указывалось выше, гидравлический расчет производится с использованием таблиц, графиков или номограмм (см. гл. 2). Исходными данными для расчета являются: расчетный расход сточных вод, уклон поверхности земли, геологические и гидрогеологические и другие данные по трассе коллектора.

В соответствии с технологическими требованиями, указанными выше, регламентируются скорости движения воды в трубопроводе и его наполнение. Гидравлический расчет сводится к выбору диаметра и уклона трубопровода, обеспечивающего пропуск расчетного расхода при скорости не ниже самоочищающей и наполнении не более регламентируемого нормами.

Уклон трубопровода строго связан со скоростью движения воды. При проектировании водоотводящей сети важнейшим требованием является обеспечение минимума приведенных затрат. Основное влияние на величину приведенных затрат оказывают капитальные вложения. Поэтому при проектировании следует стремиться к минимальной стоимости строительства, в основном к минимальному объему земляных работ.

Проанализируем возможности достижения указанных выше требований при различных условиях рельефа местности.

Первый случай, когда имеем наиболее благоприятные условия проектирования самотечной водоотводящей сети при сильно выраженном рельефе местности, когда уклон местности $i_m > 0,005$.

На рис. 3.12, *a* изображена такая ситуация — уклон поверхности земли больше минимально допустимого уклона проектируемого трубопровода, а начальное заглубление его равно минимальному. В этом случае наиболее целесообразно проектировать трубопровод с уклоном, равным уклону поверхности земли.

Расчет трубопровода выполняется методом подбора. Вначале задаются диаметром и затем проверяют, пропустит ли трубопровод при уклоне, равном уклону поверхности земли, расчетный расход при регламентируемом наполнении. Если пропускной способности недостаточно, то увеличивают диаметр, если наполнение слишком незначительное, то диаметр уменьшают.

В таких благоприятных ситуациях скорость в трубопроводе получается больше минимальной, и с точки зрения эксплуатации такие расчетные участки сети не требуют затрат на прочистку трубопроводов от отложений. На начальных участках сети при малых расходах — меньше 10-12 л/с в трубопроводе минимального диаметра ($d = 200$ мм) могут не обеспечиваться регламентируемые минимальные скорость ($v = 0,7$ м/с) и наполнение ($h/d > 0,5$). В этом случае участок считают «безрасчетным» и диаметр для него принимают равным минимальному — 200 мм, а уклон — равным уклону поверхности земли, но не менее $i_{min} = 0,005$. Параметры работы трубопровода не принимают во внимание.

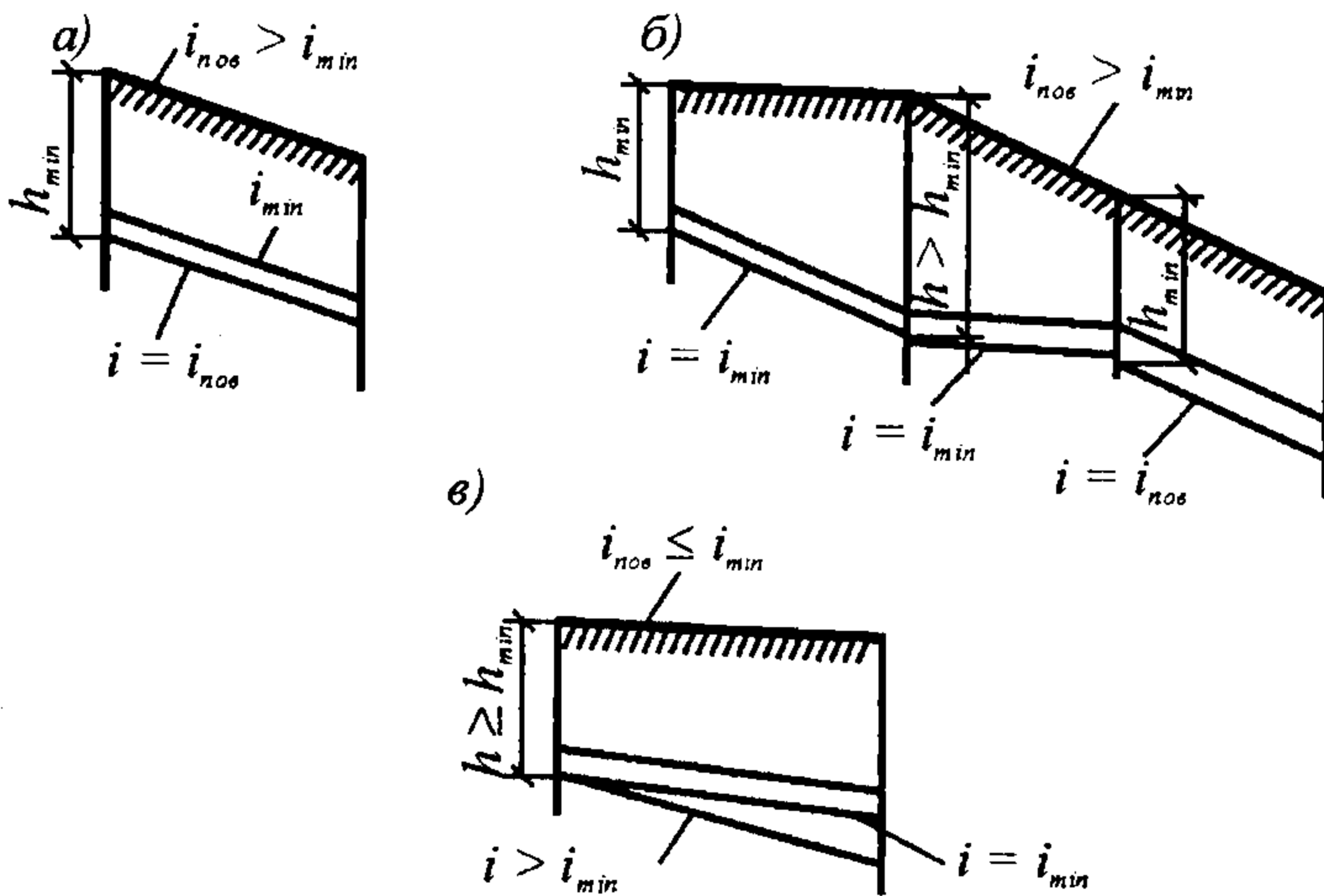


Рис. 3.12. Продольные профили расчетных участков при различных уклонах поверхности земли

Второй случай — когда рельеф более сложный и уклон поверхности земли изменяется с меньшего на больший. На схеме этот случай представлен на втором участке (рис. 3.12, б). Для сокращения объема земляных работ (для выглубления сети) целесообразно в пределах участка с большим уклоном местности выйти на минимальную глубину. Это достигается на самом коротком участке, если уклон трубопровода равен минимальному уклону, или уклону больше минимального, но меньше уклона местности, при этом в конце этого участка сеть выглубляется до $h = h_{min}$.

Третий случай — наименее благоприятный, когда уклон поверхности земли на расчетном участке меньше допустимого минимального уклона проектируемого трубопровода (рис. 3.12, в). В этом случае целесообразно проектировать трубопровод с уклоном, равным минимальному уклону. При построении продольного профиля трубопровода решается вопрос о соединении труб по высоте. В инженерной практике применяются два способа соединения труб в расчетной точке: «шелыга в шелыгу» и «по уровням воды».

На рис. 3.13, а и б показаны схемы соединения трубопроводов одинакового диаметра, а на рис. 3.13, в, г — трубопроводов разного диаметра.

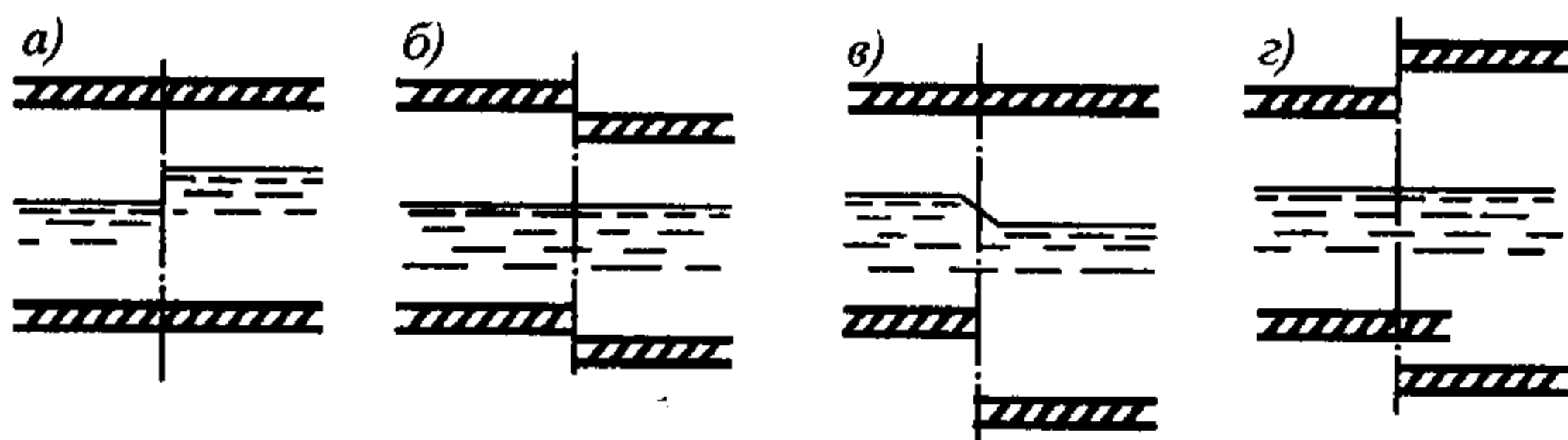


Рис. 3.13. Схемы соединения труб:
а, в - шелыга в шелыгу; б, г - по уровням воды

Соединение трубопроводов осуществляется в пределах смотровых колодцев.

При соединении трубопроводов «шелыга в шелыгу» (см. рис. 3.13, а, в) совмещаются по высоте верхние части сводов труб, называемые шелыгами. При соединении труб «по уровням воды» (см. рис. 3.13, б, з) совмещаются по высоте расчетные уровни воды.

Опыт эксплуатации показывает, что для объектов водоотведения, имеющих равнинный характер со слабовыраженным рельефом местности предпочтительны соединения труб одинакового диаметра «по уровням воды», а разного диаметра — «шелыга в шелыгу».

При соединении труб одинакового диаметра «шелыга в шелыгу» (см. рис. 3.13, а) возможно подтопление лежащих выше участков трубопроводов снизу, что нежелательно из условий самоочищения трубопроводов. При неблагоприятном слабовыраженном рельефе местности из двух методов соединения труб разного диаметра предпочтителен второй метод — «по уровням воды» (см. рис. 3.13, з), при котором заглубление сети получается наименьшим.

Продольный профиль выполняют в масштабах: горизонтальном, равном масштабу плана в 1:5000 или 1:10000, и вертикальном, равном 1:50, 1:100 или 1:200.

В основании профиля заполняют четыре строки (полосы) со следующими данными (снизу вверх): номера расчетных точек; расстояния между ними; отметки поверхности земли; отметки лотков труб (см. рис. 3.11). Верхнюю линию этих строк принимают за условный горизонт. Отметка его принимается на 10 м ниже наименьшей отметки поверхности земли, для того чтобы в пределы профиля вместить изображения инженерных сооружений и коммуникаций по трассе коллектора.

Отметки земли на профиле указывают с точностью до 1 см, а лотков труб — до 1 мм.

Поверхность земли между расчетными точками изображают прямыми линиями, если на этом участке не обнаруживается резко выраженного рельефа местности. Геологические и гидрогеологические данные наносят на профиле в виде колонок.

Построение трубопроводов производят также от условного горизонта. На профиле приводят данные о материале труб и оснований под них, показывают смотровые колодцы по концам расчетных участков и проектируемые насосные станции. Расчет начинают с диктующей точки. Данные расчета могут быть выписаны на профиле.

Отметку лотка трубы в диктующей точке определяют вычитанием минимальной глубины заложения трубопровода от отметки поверхности земли в этой точке. Отметку лотка трубы в конце расчетных участков Z_k вычисляют по формуле

$$Z_k = Z_n - h_{ном}, \quad (3.38)$$

где Z_n — отметка лотка трубы в начале участка; $h_{ном}$ — падение лотка, определяемое по формуле $h_{ном} = i \cdot l$, где l — длина расчетного участка сети с гидравлическим уклоном (уклоном лотка) i .

Отметки лотка трубы в начале второго и последующих участков определяют по формуле

$$Z'_n = Z'_k - \Delta d, \quad (3.39)$$

где Z'_n — отметка лотка трубы в конце предыдущего участка; Δd — разница в диаметрах труб рассчитываемого и предыдущего участков (при соединении труб «шелыга в шелыгу») или разница в наполнениях труб одинаковых диаметров также рассчитываемого и предыдущего участков (при соединении труб «по уровням воды»).

На рис. 3.11 представлен профиль коллектора №1 схемы водоотводящей сети, показанной на рис. 3.7.

Результаты вычислений гидравлических параметров расчетных участков сети и данные к построению продольного профиля сводятся в табл. 3.8.

При разработке рабочих чертежей продольный профиль строится в горизонтальном масштабе 1:500 или близком к этому соотношению.

На профиле указывают отметки планировки земли, род поверхности, место расположения трассы, углы поворотов, все смотровые колодцы и специальные проектируемые сооружения, а также все подземные сооружения, находящиеся в непосредственной близости от водоотводящего трубопровода. На рис. 3.14 показан рабочий чертеж продольного профиля коллектора.

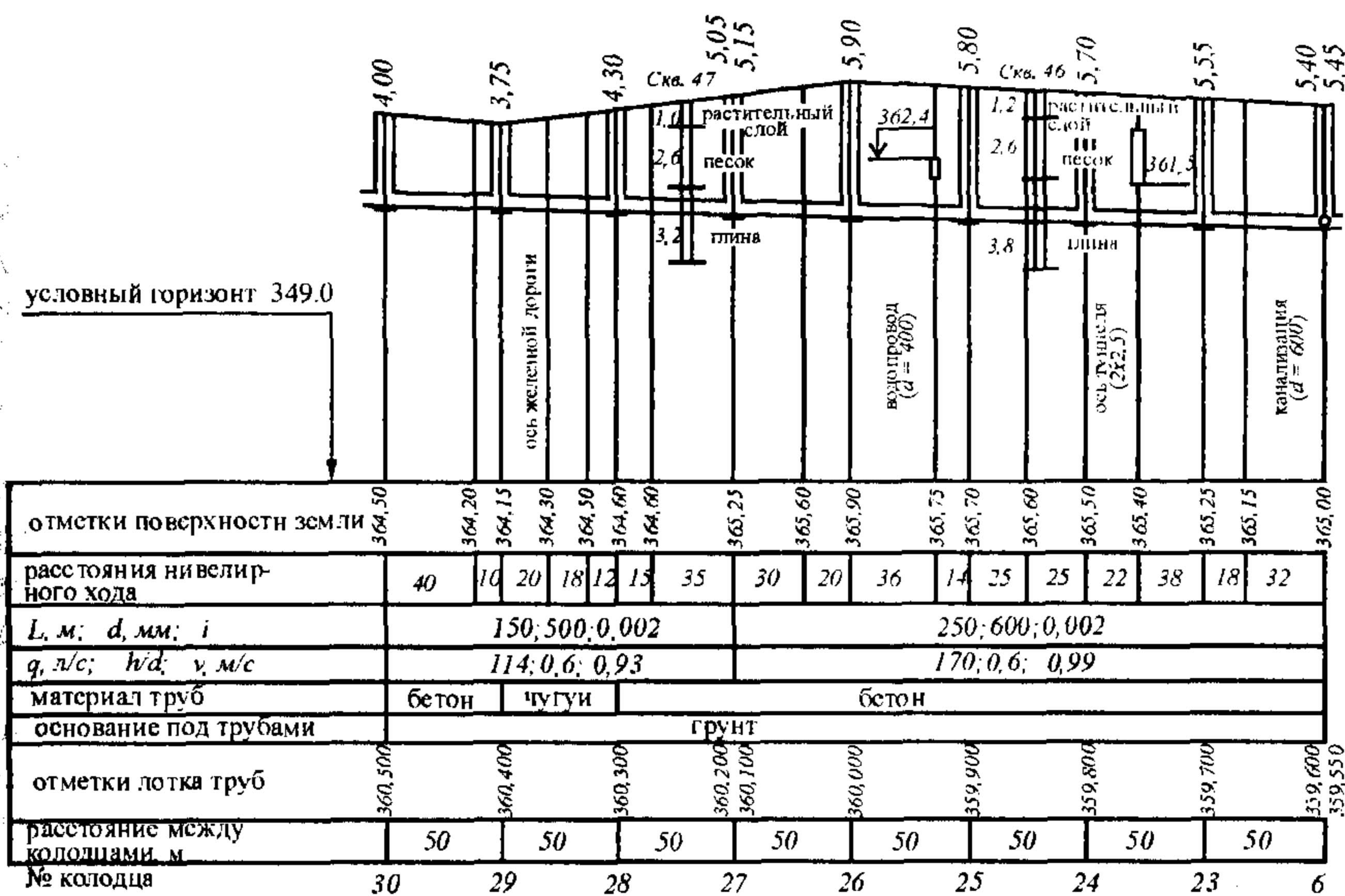


Рис. 3.14. Продольный профиль коллектора, (рабочий чертеж)

3.3. КОНСТРУИРОВАНИЕ ВОДООТВОДЯЩИХ СЕТЕЙ

Под конструированием водоотводящей сети понимают строгое выполнение определенных инженерных решений, обеспечивающих безаварийную надежную работу всех ее сооружений в любой момент времени. Основное требование — обеспечение в водоотводящей сети благоприятных гидравлических условий движения потока сточных вод, исключающих заиливание трубопроводов. Это требование заключается в обеспечении самоочищающих скоростей на всех интервалах водоотводящей сети и во всех сооружениях. Между колодцами трубопроводы прокладывают строго прямолинейно. Точность укладки труб по заданной отметке составляет ± 3 мм. В местах изменения направления трубопровода в плане, изменения его уклона, присоединения к нему боковых веток, а также на прямолинейных участках сети через 40-150 м следует устраивать смотровые колодцы. Соединения самотечных трубопроводов в колодцах выполняют в виде открытых лотков полукруглой формы. На поворотах лотки в пределах колодца выполняют по кривым с радиусом не менее диаметра трубы. На крупных коллекторах с диаметром от 1200 мм радиус кривой поворота принимают не менее пяти диаметров и предусматривают смотровые колодцы в начале и конце кривой. Угол поворота кривой потока в трубопроводах или при соединениях боковых веток не должен превышать 90° . Если по первоначальной схеме это условие не обеспечивается (см. рис. 3.15), то один поворот на угол α_n , заменяется на два по углам α_1 и α_2 путем устройства дополнительной ветки.

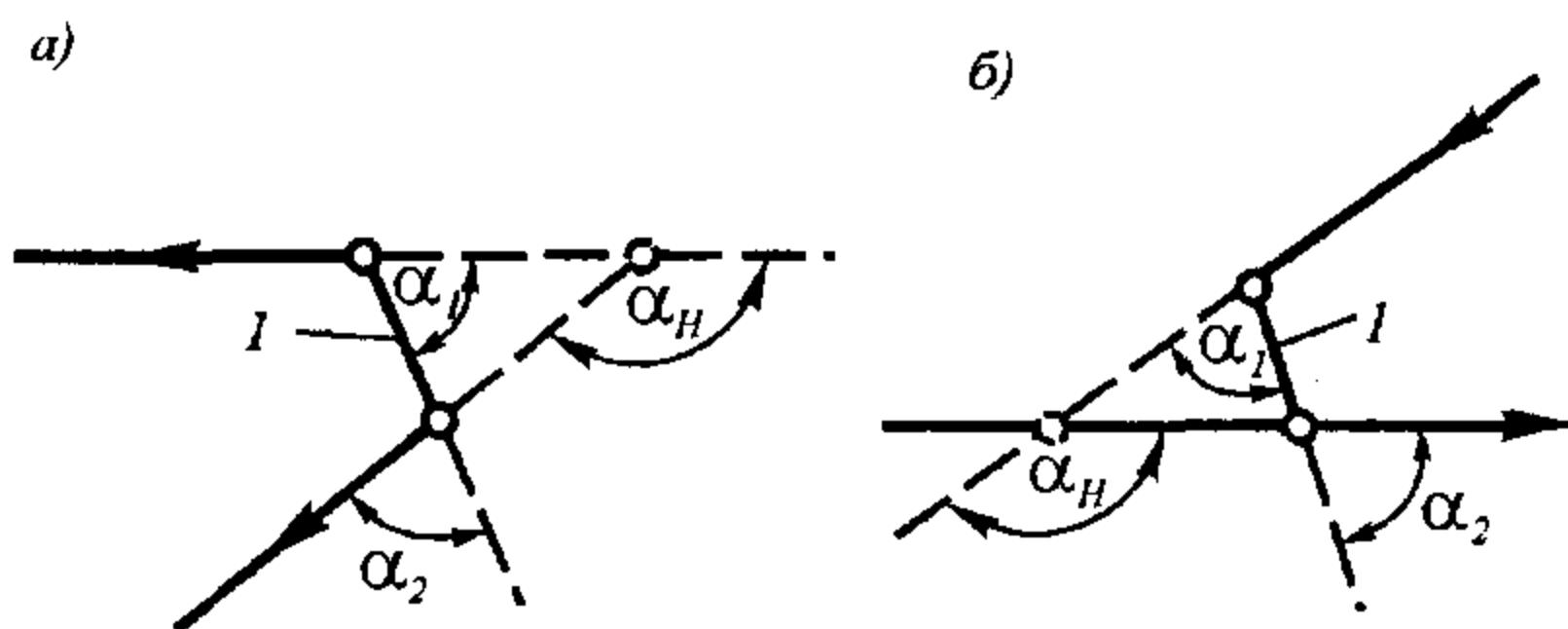


Рис. 3.15. Схемы поворота трубопровода (а) и присоединения боковых веток (б):
1 - дополнительная ветка

Любой угол поворота трубопровода в плане может быть выполнен при устройстве в колодце перепада — стояка. В этом случае поток совершает два поворота под углом 90° : первый — с горизонтального направления на вертикальное; второй — с вертикального на новое горизонтальное направление. Расчет трубопровода в на-

правлении движения воды даже при увеличении расхода может привести к уменьшению диаметра. Это происходит при резком увеличении уклона трубопровода и соответственно увеличении его пропускной способности. Допускается уменьшение диаметра на один размер по сортаменту при диаметре трубопровода до 300 мм и на два размера — при большем диаметре. Соединения труб в этом случае выполняют по лоткам труб. При значительном увеличении уклона трубопровода возможно устройство быстротока, оборудованного водобойным колодцем для затопления гидравлического прыжка и гашения энергии потока. При большой разнице в заглублении труб соединение выполняют либо путем устройства перепадного колодца перед присоединением на боковой ветке (см. рис. 3.16, а), либо прокладки

предыдущего перед присоединением участка трубопровода на боковой ветке с увеличенным уклоном (рис. 3.16, б). Расчетная скорость в боковом присоединении не должна быть больше, чем в основном коллекторе V_0 . В местах сопряжения потоков не следует допускать встречных течений, ударов струй и подпоров. Боковые присоединения не должны тормозить течение в основном потоке. Наполнения в присоединяемых трубах должны быть выровнены по уровню воды или быть выше, чем в основном коллекторе. Трубы малых размеров присоединяют к коллекторам больших размеров таким образом, чтобы лоток малого диаметра трубы находился на одном уровне с поверхностью воды при расчетном заполнении в трубе большего диаметра.

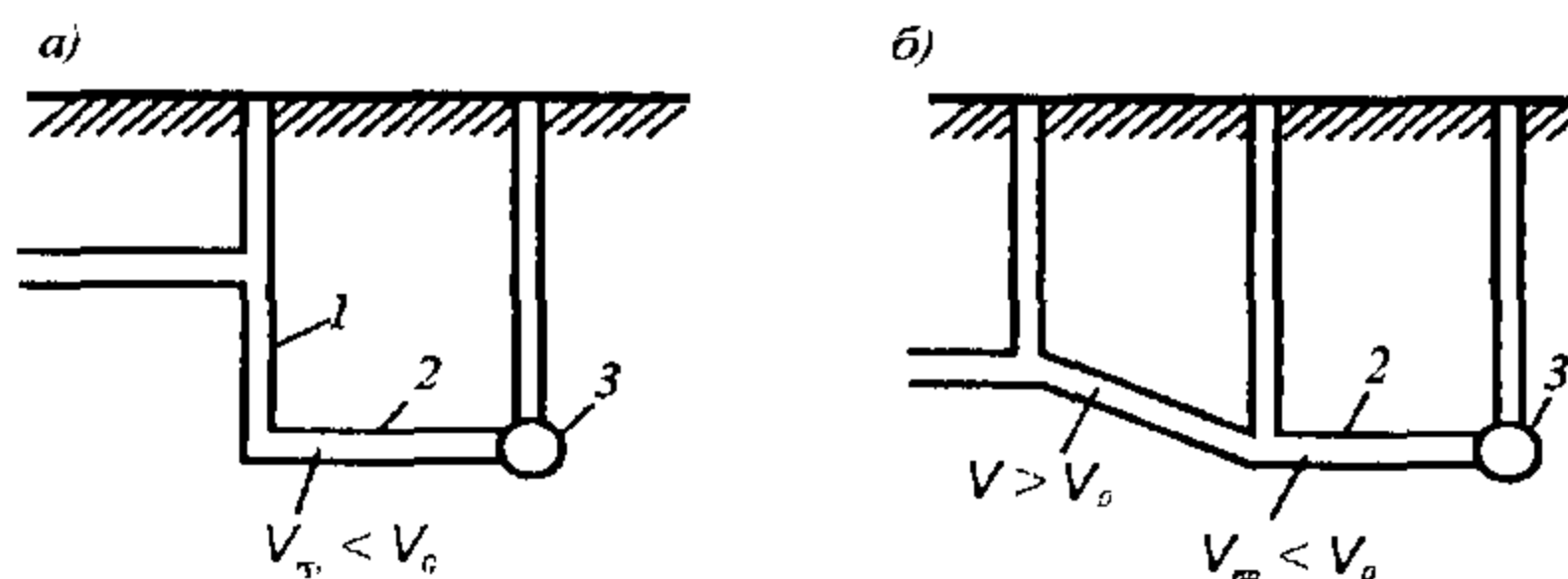


Рис. 3.16. Продольные профили боковых веток с перепадным колодцем (а) и участком с повышенным уклоном (б):

1 - перепадной колодец; 2 - боковая ветка; 3 - коллектор

Допускается присоединение внутриквартальных сетей к уличным коллекторам без устройства смотрового колодца (бесколодезное присоединение) при условии, что длина соединительной ветки от контрольного колодца не превышает 15 м, и скорость движения сточных вод в коллекторе выше 1 м/с. Конструкции присоединения без колодцев не должны вызывать изменения очертания трубопровода основного коллектора и создавать препятствия для прохода оборудования при прочистке сети.

На стадии разработки рабочих чертежей решается вопрос о способе прокладки трубопроводов в пределах проездов. Их расположение обязательно должно увязываться с положением других подземных и наземных сооружений.

Расположение трубопроводов должно обеспечивать надежность функционирования, доступность при ремонтных работах, соблюдение санитарных условий и требований охраны окружающей природной среды.

При ширине проездов более 30 м целесообразно строить два трубопровода по краям проездов. При этом обеспечивается сокращение протяженности соединительных веток от внутриквартальных сетей.

При параллельной прокладке самотечных трубопроводов на одном уровне с водопроводами расстояние между стенками труб должно быть не менее 1,5 м при водопроводах диаметром до 200 мм и не менее 3 м — большего диаметра.

При пересечении с водопроводной сетью самотечные трубопроводы укладывают ниже не менее чем на 0,4 м. Это условие может не соблюдаться, если водопровод выполняется из металлических труб в футлярах.

При прокладке самотечных трубопроводов параллельно газопроводам расстояние в плане между стенками труб должно быть не менее для газопроводов различного давления:

низкого (до 5кПа) — 1м, среднего (0,3 МПа) — 1,5м, высокого (0,3-0,6 МПа) — 2м, высокого (0,6-1,2 МПа) — 5м.

На рис. 3.17 показана схема оптимального размещения подземных сетей и сооружений. В городах и на промышленных предприятиях со сложным хозяйством инженерные сети различного назначения прокладывают совмещенным способом в проходных тоннелях. В этом случае уклон тоннеля определяется уклоном, необходимым для надежной работы самотечной водоотводящей сети.

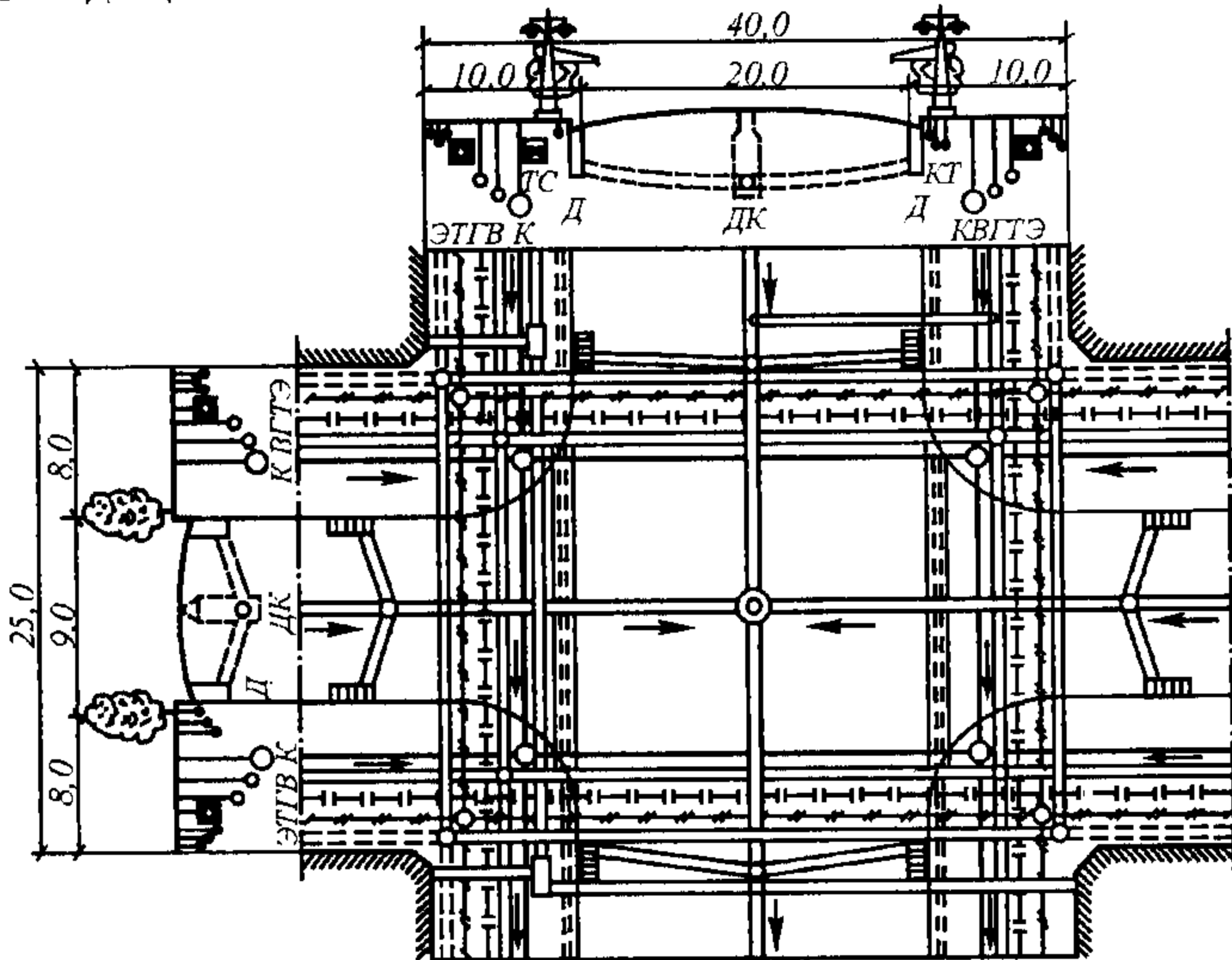


Рис. 3.17. Схема размещения подземных коммуникаций:

ТС - тепловая сеть; *КТ* - кабель трамваев; *Э* - электросеть; *Г* - телефон; *Г* - газопровод; *В* - водопровод; *К* - трубопровод водоотводящей сети; *Д* - дождеприемники; *ДК* - водостоки

Неоднозначно отношение специалистов к устройству аварийных выпусков на водоотводящей сети. Назначение их заключается в обеспечении быстрых аварийно-восстановительных работ при катастрофических повреждениях на водоотводящей сети. Как показал опыт эксплуатации, отсутствие аварийных выпусков, при недостаточной надежности системы водоотведения, становится причиной неорганизованного отведения сточных вод по территории населенных мест и вывода из строя оборудования, что требует значительного времени на его замену. Аварийный выпуск следует рассматривать как необходимый элемент обеспечения быстрого выполнения аварийно-восстановительных работ. При дальнейшем развитии и повышении надежности необходимо развивать технологию водоотведения путем строительства аварийно - регулирующих резервуаров, дополнительных дублирующих водоводов, перемычек, обеспечивающих переключение потоков стоков по другим направлениям. При этом следует иметь в виду, что устройство других, более надежных средств, кроме аварийных выпусков, это дорогостоящие сооружения, использование которых реально лишь при возникновении аварийных ситуаций, вероятность которых мала.

Глава 4

ВОДООТВОДЯЩИЕ СЕТИ ПРОМЫШЛЕННЫХ ПРЕДПРИЯТИЙ

4.1. СХЕМЫ ВОДООТВОДЯЩИХ СЕТЕЙ

Схемы водоотводящих сетей зависят от рельефа местности, гидрогеологических факторов, расположения очистных сооружений, концентрации и качества сточных вод, а также технико-экономических факторов. Ввиду большого разнообразия местных условий и технологических процессов промышленных предприятий, схемы водоотводящих сетей имеют индивидуальное решение. Схемы водоотведения зависят также от принятой системы водоотведения.

В технологических циклах промышленных предприятий независимо от вида производства, образуются сточные воды с измененными физико-химическими свойствами по отношению к исходному качеству воды. Они подразделяются на три основных вида: производственные, хозяйственно-бытовые и атмосферные. Объем, режим поступления в водоотводящую сеть и состав сточных вод находится в прямой зависимости от характера исходного сырья и принятого технологического процесса, качества и объема воды, потребляемой данным предприятием, от местных гидрогеологических условий.

Составление схем водоотведения промышленных предприятий основывается на базе принятой системы водоотведения и зависит от конкретного технико-экономического решения по выбору и размещению комплекса инженерных сооружений для приема, транспортирования и очистки сточной воды, выпуска ее в водоем или передачи для последующего использования.

Принятие схем водоотведения целесообразно построить таким образом, чтобы были учтены: производственный процесс данного предприятия, исходное сырье, материальные ресурсы. Также необходимо принять во внимание экологические последствия (имеется в виду принятие таких схем водоотведения, которые не наносят экологического ущерба).

Комплексный подход оптимально учитывает экономические, экологические и социальные факторы, обеспечивая эффективность принятой схемы водоотведения.

При отведении сточных вод промышленных предприятий учитывается ряд факторов.

Водоотведение трех основных видов сточных вод (бытовые воды промышленных предприятий, производственные сточные воды, дождевые воды с промышленной площадки) может осуществляться по одному коллектору, очистка и сброс очищенной до значения ПДТК (предельно допустимые технологические концентрации) сточной воды в водоем или в городскую водоотводящую сеть с последующей очисткой на городских очистных сооружениях. В этом случае при отсутствии резко выраженных видов загрязнителей принимается общесплавная система водоотведения (рис. 4.1.).

Объединение загрязненных вод возможно, если не образуются газообразные и взрывоопасные вещества, а осадки не обладают более токсичными свойствами.

Количество отдельных потоков на территории промышленного предприятия определяет число водоотводящих сетей и их схему. Потоки производственных сточных вод и методы их очистки определяют количество локальных очистных сооружений для раздельной (рис. 4.2) или совместной очистки всех загрязненных сточных вод промышленного предприятия за пределами промышленной площадки (рис. 4.3). Совместное отведение бытовых и производственных сточных вод применяют, если последние загрязнены органическими веществами, поддающимися биохимической деструкции, а концентрация токсических веществ в общем стоке, поступающем на очистные сооружения, не превышает ПДТК. Сброс в хозяйственно-бытовую городскую водоотводящую сеть производственных стоков, загрязненных в основном минеральными примесями, может быть разрешен только по технико-экономическим соображениям. Атмосферные воды с незагрязненных территорий промышленных предприятий могут отводиться отдельной системой или объединяться с потоком незагрязненных производственных сточных вод и сбрасываться в водоем без очистки.

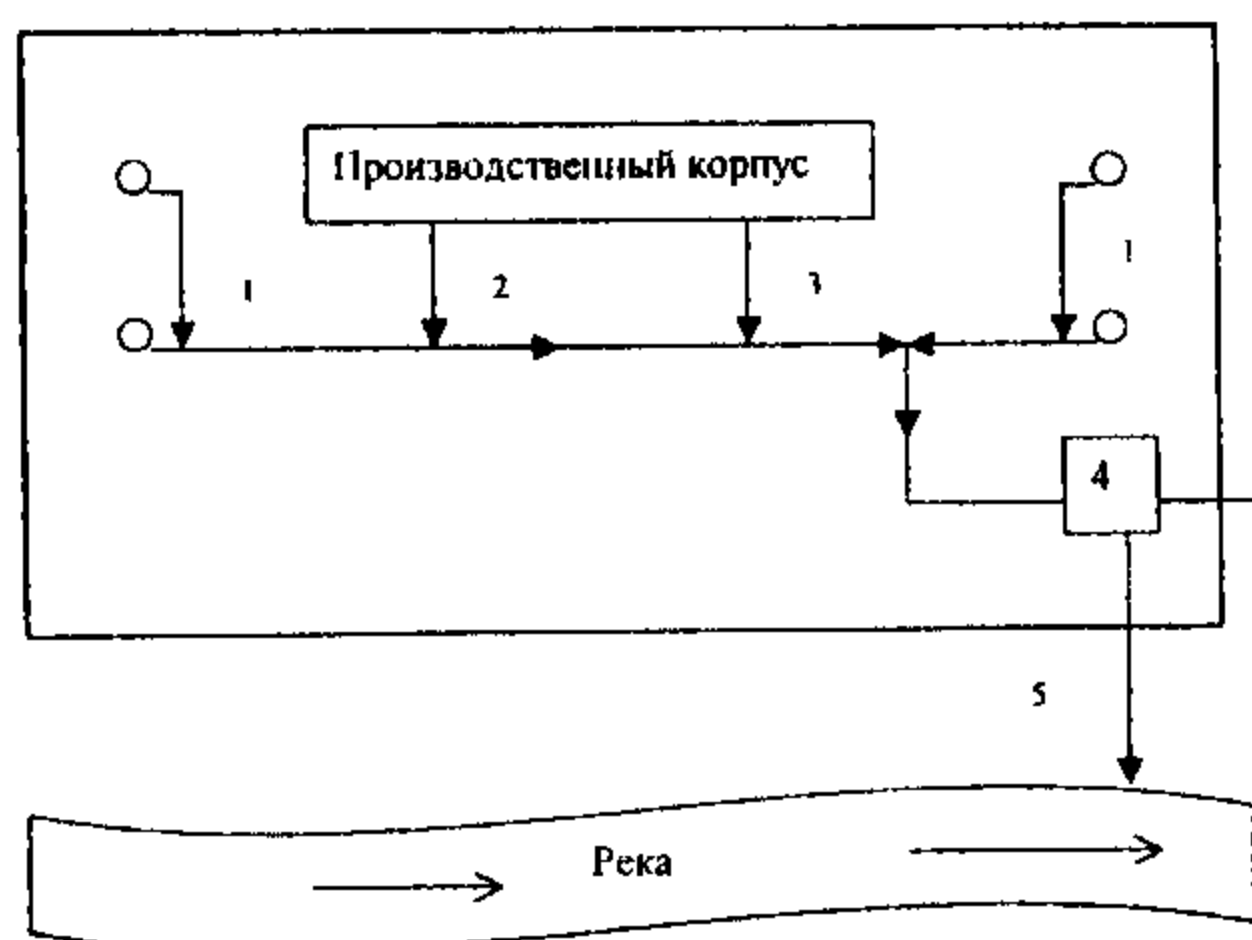


Рис. 4.1. Схема общесплавной системы водоотведения промышленного предприятия:

1 - дождевые воды; 2 - хозяйственно-бытовые сточные воды; 3 - производственные сточные воды; 4 - локальные очистные сооружения; 5 - выпуск в водоем; 6 - сброс в городскую водоотводящую сеть; 7 - городская водоотводящая сеть

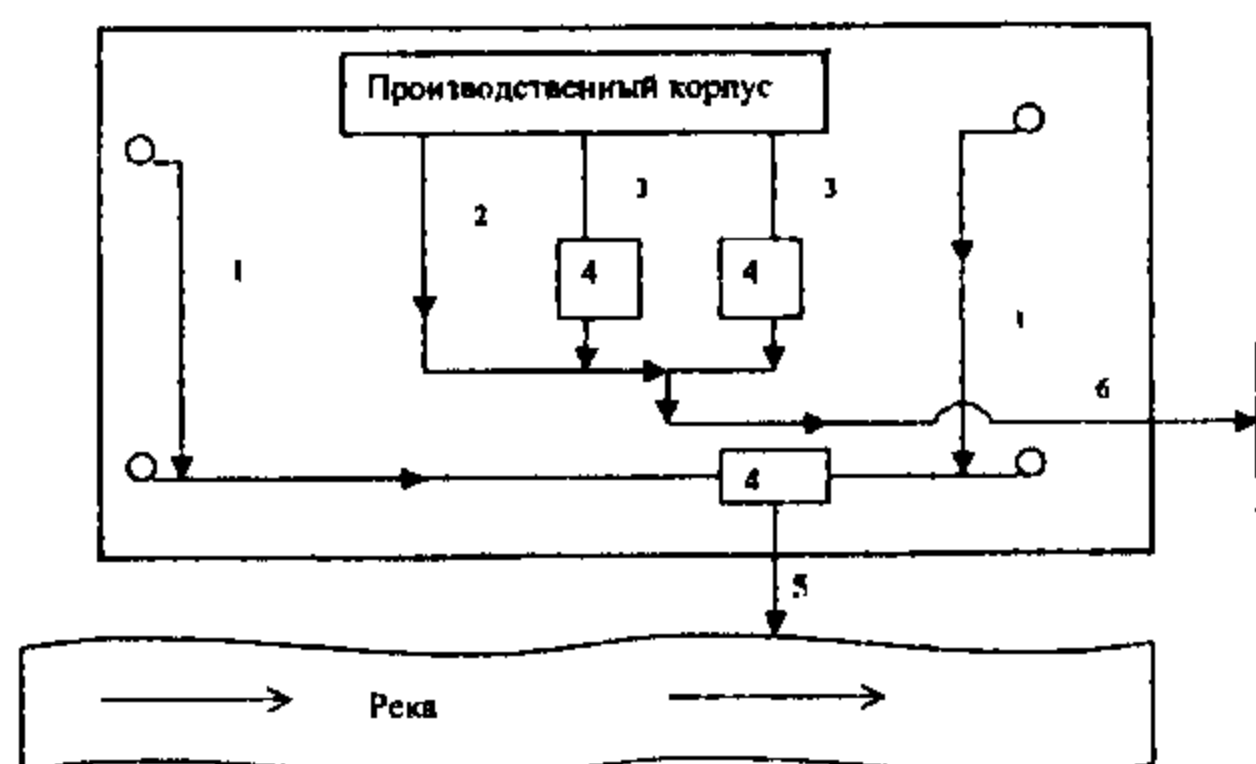


Рис. 4.2. Схема водоотведения промышленного предприятия с раздельной дождевой и производственно-бытовой сетями:

1 - дождевые воды; 2 - хозяйственно-бытовые сточные воды; 3 - производственные сточные воды; 4 - локальные очистные сооружения; 5 - выпуск в водоем незагрязненных вод; 6 - сброс в городскую водоотводящую сеть; 7 - городская водоотводящая сеть

Вопрос о необходимости разделения или объединения отдельных потоков в один является одним из наиболее актуальных. От правильного инженерного решения зависит: число локальных очистных сооружений, их производительность, количество водоотводящих сетей. Таким образом, основным направлением в решении этой проблемы является выбранный метод производства продукции. При таком методе сырье и энергия используются настолько рационально, что объем выбрасываемых в окружающую

природную среду загрязняющих веществ и отходов сведен к минимуму. Поэтому вводится понятие «безотходная технология», «замкнутые и оборотные циклы» водообеспечения промышленного предприятия. На рис. 4.4 приведена схема водоотведения по принципу «замкнутого цикла».

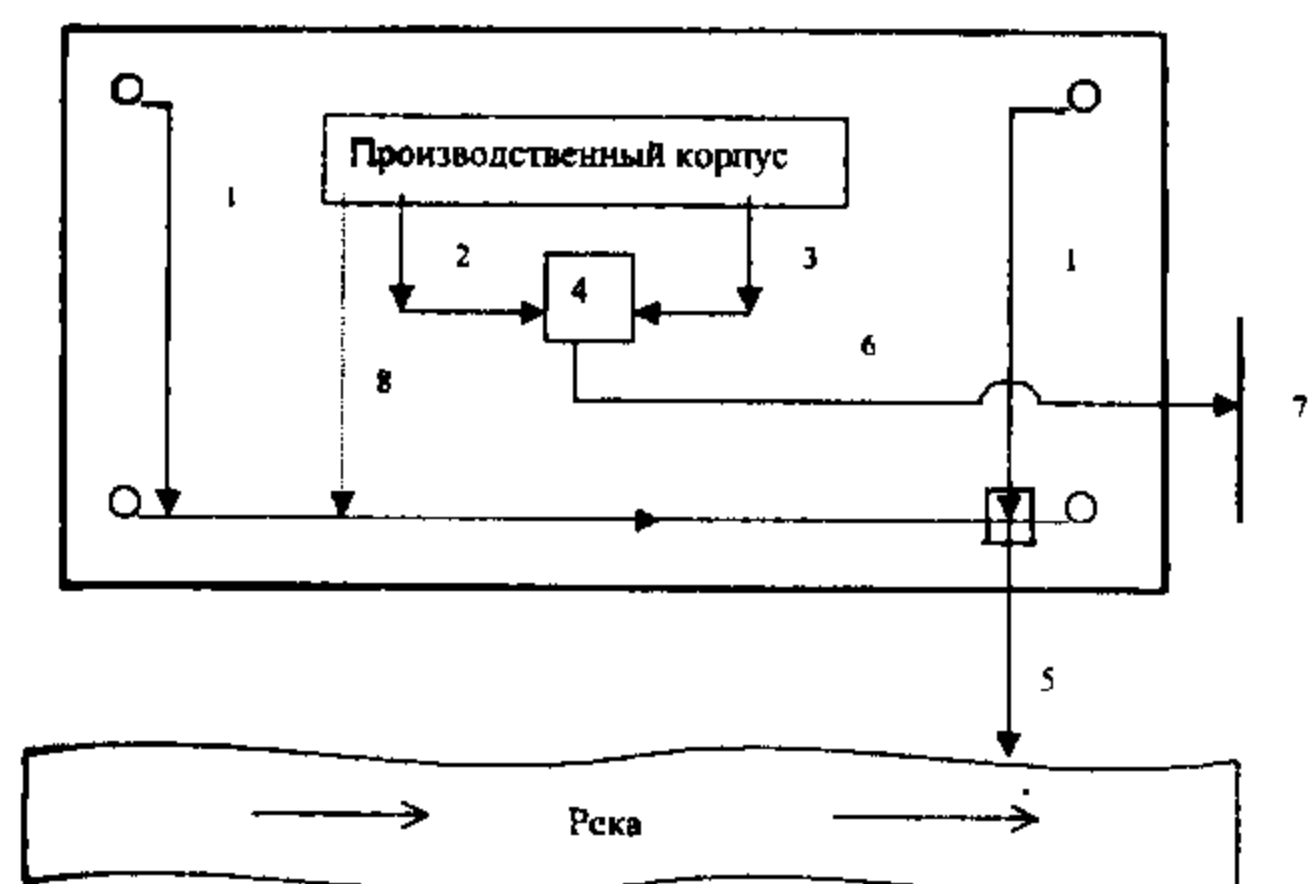


Рис. 4.3. Схема водоотведения промышленного предприятия с локальными очистными сооружениями и сбросом незагрязненных производственных и атмосферных сточных вод в водоем:

1 - дождевые воды; 2 - хозяйственно-бытовые сточные воды; 3 - производственные сточные воды; 4 - локальные очистные сооружения; 5 - выпуск в водоем незагрязненных вод; 6 - сброс в городскую водоотводящую сеть; 7 - городская водоотводящая сеть; 8 - незагрязненные производственные сточные воды

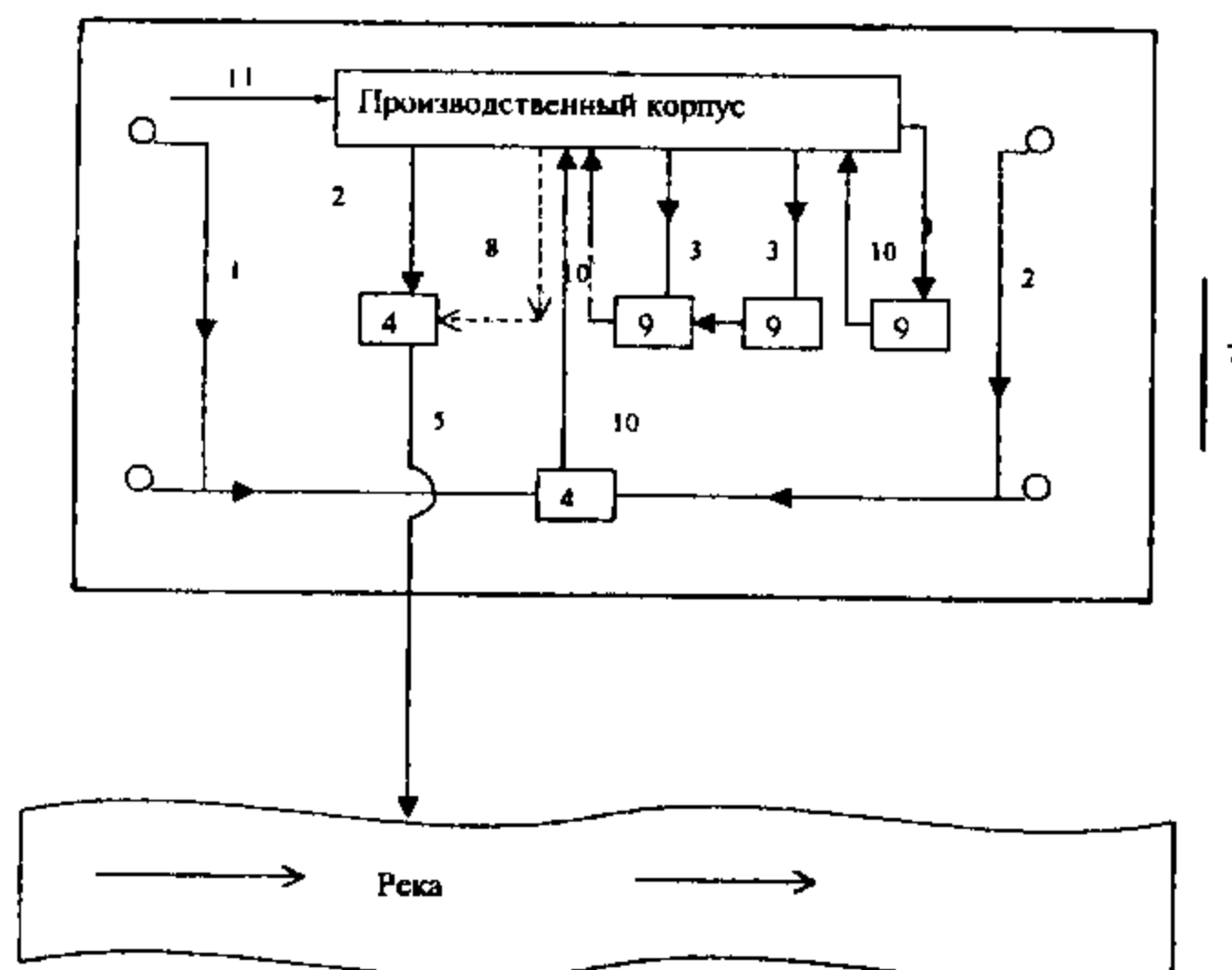


Рис. 4.4. Схема водоотведения промышленного предприятия с локальными очистными сооружениями и оборотом производственных вод:

1 - дождевые воды; 2 - хозяйственно-бытовые сточные воды; 3 - производственные сточные воды; 4 - локальные очистные сооружения; 5 - выпуск в водоем; 7 - городская водоотводящая сеть; 8 - незагрязненные сточные воды; 9 - локальные очистные сооружения производственных цехов; 10 - сеть оборотного водоснабжения; 11 - подача подпиточной воды

При проектировании водоотводящей сети промышленных предприятий нужно уделять большое внимание решению задач по уменьшению количества производственных сточных вод и содержания в них загрязняющих веществ. Это позволит предохранить водоем от загрязнения сточными водами. Поэтому очищенные производственные сточные воды используют в повторном и оборотном водообеспечении. Рациональное решение при принятии схем водоотведения промышленных предприятий зависит от следующих факторов: профиля данного промышленного предприятия, технологии его производства, требований к качеству потребляемой воды и степени очистки сточных вод, технической совершенности производства, местных гидрогеологических условий, экологических и экономических требований.

На рис. 4.5 представлена схема водоотводящей сети прачечной с локальными очистными сооружениями и сбросом очищенных сточных вод

в городскую сеть водоотведения. Качество воды при этом доведено до требований ПДК для сброса в городскую сеть.

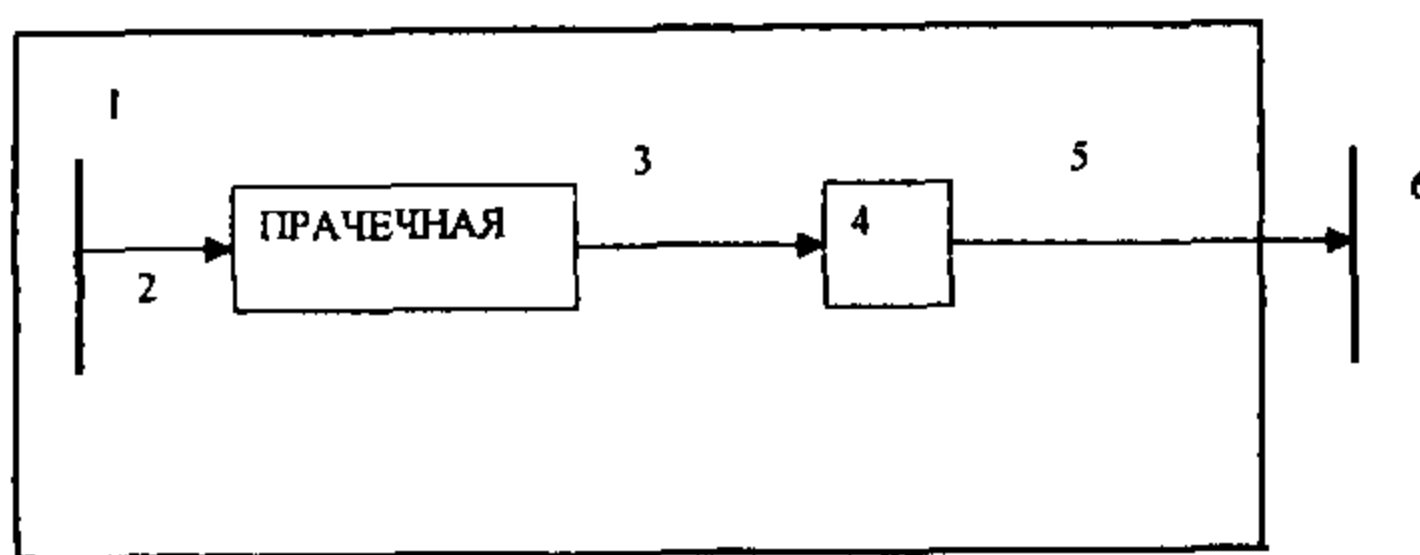


Рис. 4.5. Схема водоотведения прачечной с локальными очистными сооружениями:

1 - городская водопроводная сеть; 2 - подача воды в производственный процесс; 3 - подача воды на локальные очистные сооружения; 4 - локальные очистные сооружения; 5 - сброс очищенной воды в городскую водоотводящую сеть; 6 - городская водоотводящая сеть

На рис. 4.6 показана схема водоотведения производственных сточных вод машиностроительного предприятия с локальными очистными сооружениями по цехам с оборотом производственных сточных вод, с частичным сбросом в водоем и городскую водоотводящую сеть. Различные виды сточных вод подвергаются индивидуальной очистке. При этом образуются три потока. Первый поток сбрасывается в водоем, второй - используется в повторной схеме водоснабжения, а третий - попадает в городскую водоотводящую сеть. Положительные результаты при принятии водоотводящих схем промышленного предприятия зависят от взаимного расположения его цехов, рельефа местности, внутризаводского транспорта, месторасположения локальных и общих очистных сооружений.

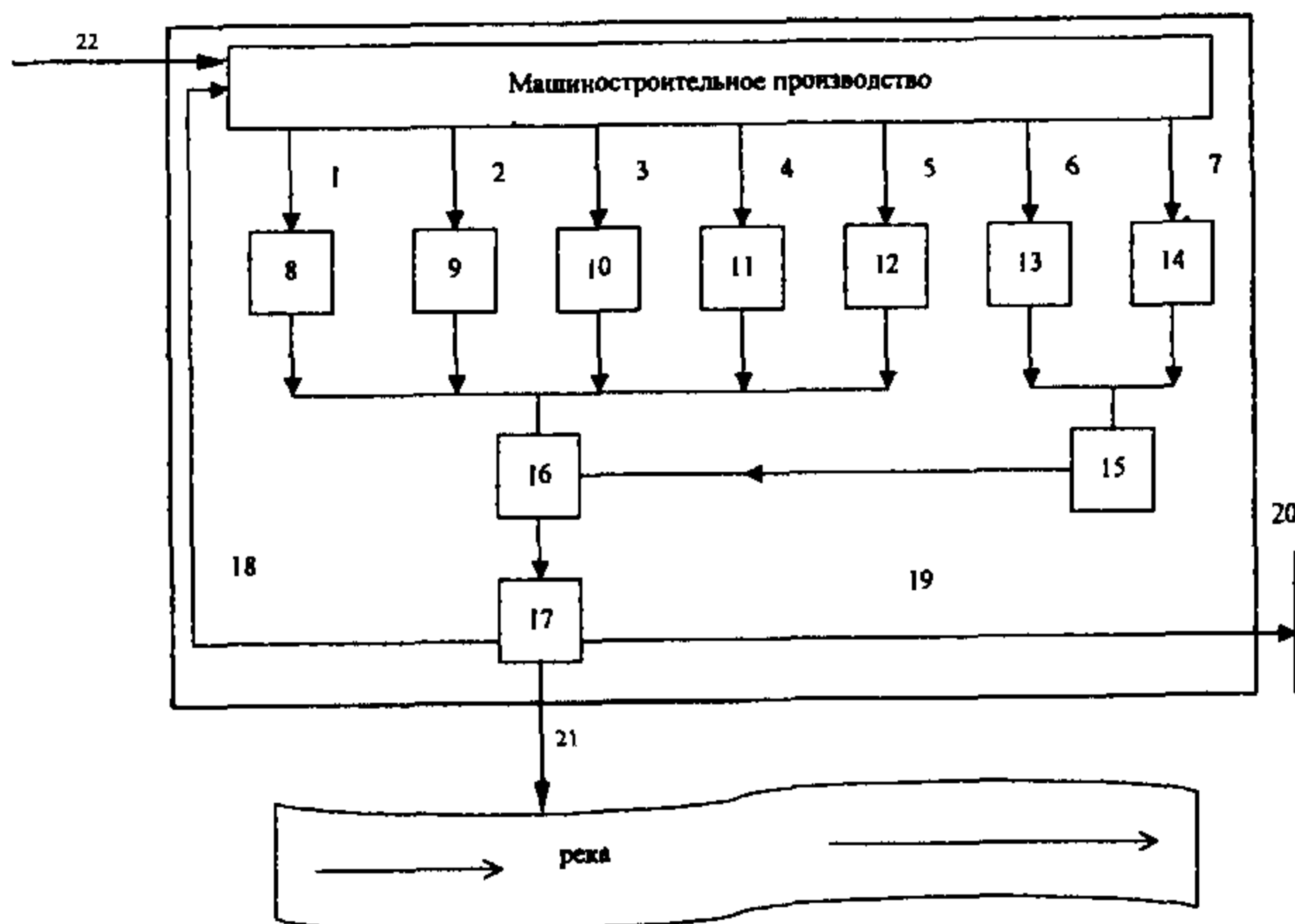


Рис. 4.6. Схема водоотведения производственных сточных вод машиностроительного предприятия:

1,2,3,4,5,6,7 - виды сточных вод машиностроительного предприятия; 8,9,10,11,12,13,14 - локальные очистные сооружения; 15,16 - усреднители; 17 - общезаводские очистные сооружения; 18 - подача воды в систему оборотного водопользования; 19 - сброс воды в городскую водоотводящую сеть; 20 - городская водоотводящая сеть; 21 - сброс в водоем; 22 - подача подпиточной воды

4.2. РАСЧЕТ И ПРОЕКТИРОВАНИЕ ВОДООТВОДЯЩИХ СЕТЕЙ

Все сточные воды, образующиеся на территории предприятия, собирают и транспортируют по системе труб и каналов. Наибольшее распространение получила закрытая водоотводящая сеть. Сточные воды, опасные в санитарном отношении, а также содержащие взрыво- и пожароопасные примеси, транспортируют только по системе закрытых трубопроводов.

Расчет лотков и труб для отвода сточных вод от отдельных производственных аппаратов и их групп осуществляют по максимальному секундному расходу. Лотки в цехах, внутренние трубопроводы и наружные коллекторы от отдельных цехов или заводских корпусов рассчитывают по максимальному часовому расходу, общезаводские и внеплощадочные лотки — по совмещенному графику часовых расходов от нескольких цехов или корпусов.

Производственные сточные воды содержат разнообразные по размерам и удельному весу нерастворенные примеси. Их распределение по живому сечению труб и каналов зависит от скорости потока. При скорости потока более 0,8 м/с они распределяются относительно равномерно и находятся во взвешенном состоянии.

Примеси (кварцевый песок, окалина, частицы шлака и т. д.) перемещаются около дна труб и каналов. Если скорость потока невысока, то тяжелые примеси выпадают на дно. Из-за этого происходит зарастание трубопроводов и каналов. Их пропускная способность уменьшается.

Наличие в сточных водах взвешенных и выпадающих на дно веществ повышает общий коэффициент шероховатости труб и каналов.

В самотечных участках водоотводящей сети режим движения сточных вод неравномерный и неустановившийся. Это обусловлено неравномерностью поступления стоков от производственных цехов и аппаратов. Поэтому возможно образование подпоров в местах поворота сетей и спад в перепадных колодцах, при различных уклонах по длине труб и каналов. Равномерный режим движения сточных вод происходит на транзитных и прямолинейных участках водоотводящей сети без боковых присоединений.

Водоотводящие трубы и каналы рассчитывают на частичное наполнение при максимальном притоке сточных вод. Это позволяет производить гидравлический расчет по формулам равномерного движения воды в трубопроводах и каналах. Такое допущение упрощает расчет и обеспечивает достаточную точность результатов.

При гидравлическом расчете исходят из условия турбулентного движения сточной воды. Основные расчетные формулы приведены в главе 2.

При расчете труб и каналов, транспортирующих сильно концентрированные производственные сточные воды с высоким содержанием взвешенных веществ, необходимо учитывать транспортирующую способность потока. Она зависит от высоты наполнения — h , м; скорости потока — v , м/с; гидравлической крупности взвеси — u , мм/с и определяется по нижеприведенным формулам 4.1 и 4.2. Содержание фракций взвеси крупнее 0,005 мм — P_0 , г/л находится по формуле:

$$P_0 = (0,0535 / h) \left(v / 1,2uh^{0,2} \right)^4 \left(1 - 1,2uh^{0,2} / v \right) \quad (4.1)$$

Для определения гидравлической крупности взвеси пользуются экспериментальными данными. Наименьшие уклоны труб и каналов принимают в зависимости от их диаметра и допустимых наименьших скоростей движения сточных вод. Трубы для городских стоков и близких к ним по составу механических примесей укладывают с уклоном не менее: при диаметре 150 мм - 0,007, 200 мм - 0,005, 250 мм и более - 0,004.

Транспортирующая способность потока - количество твердого материала, переносимого потоком в критическом состоянии. Критическая скорость - состояние потока, при котором твердые частицы начинают оседать, а соответствующая этому состоянию средняя скорость потока называется критической. Критическую скорость высококонцентрированных потоков рассчитывают по формуле:

$$v_{кр} = 8\sqrt[3]{D} \sqrt{C_0 \Psi}, \text{ м/с} \quad (4.2)$$

где D - диаметр трубопровода, C_0 - отношение объема загрязнений к общему объему, Ψ - коэффициент транспортабельности.

В табл. 4.1 приводятся значения коэффициента транспортабельности при различных фракциях загрязнений.

Таблица 4.1

Значения коэффициента транспортабельности при различных фракциях загрязнений

Взвешенные вещества, мм	0,05-0,1	0,1-0,25	0,25-0,5	0,5-1,0	1,0-2.0	2-3
Ψ	0,02	0,20	0,40	0,80	1,2	1,5

4.3. КОНСТРУИРОВАНИЕ ВОДООТВОДЯЩИХ СЕТЕЙ

При проектировании и эксплуатации водоотводящих систем промышленных предприятий различают внутриплощадочную и внеплощадочную водоотводящие сети. К первой относится размещенный на территории промышленной площадки комплекс водоотводящих сетей, сооружений, насосных станций и локальных установок по очистке сточных вод. Водоотводящие сети, коллекторы, сооружения, насосные станции и очистные сооружения, расположенные за территорией промышленной площадки, относятся к внеплощадочной водоотводящей сети. Проектирование строящихся водоотводящих сетей населенных пунктов и промышленных объектов осуществляют на основе утвержденных схем развития отрасли народного хозяйства. Системы и схемы водоотведения учитывают техническую, экономическую и санитарную оценку существующих сооружений и возможную их интенсификацию работы.

Эффективным путем снижения загрязненности производственных сточных вод является извлечение из них ценных веществ. В зависимости от вида промышленности и технологии производства, ценные вещества могут извлекаться непосредственно в цехах при выходе сточных вод из технологических аппаратов или на локальных очистных сооружениях.

На промышленных предприятиях применяют, как правило, полную **раздельную** систему водоотведения. Число труб и каналов зависит от дифференциации сточных вод, обусловленной разнообразием состава и способами очистки, а также способами утилизации очищенных и неочищенных сточных вод. Любые производственные сточные воды в той или иной степени воздействуют на материал водоотводящих сооружений. Величина **воздействия** зависит от состава сточных вод и их температуры. Кислые сточные воды вызывают коррозию металлов. Большое влияние на скорость **коррозии** оказывает кислород воздуха, проникающий через слой грунта к поверхности трубопровода. Коррозионная активность грунтов повышается с увеличением влажности. Для защиты металлических трубопроводов от **почвенной** коррозии применяют покрытие изолирующими материалами или катодную защиту. При покрытии стальных труб применяют битум, пек, **резину**, пластмассы, цемент, силикаты или их смеси. Внутреннюю поверхность стальных труб защищают от коррозии сточными водами асбестоцементным покрытием, которое наносится через механическое сопло под **действием** сжатого воздуха. Защиту бетона от коррозии производят введением специальных добавок в рабочую смесь при изготовлении бетонных **изделий**, а также нанесением изоляции из различных битумных материалов и эпоксидных смол.

Оптимальная работа водоотводящей сети промышленных предприятий нарушается из-за случайного засорения и постепенного сужения **живого** сечения труб и каналов. Во избежание этого производственную водоотводящую сеть укладывают с соответствующими уклонами (см. главу 2). При устранении плотно слежавшихся отложений применяют метод **периодической** промывки трубопроводов и специальные снаряды для **взрыхления**. В производственных водоотводящих сетях могут накапливаться различные газообразные продукты (метан, аммиак, сероводород, ацетилен, **оксид** углерода, пары нефтепродуктов и др.). При этом может создаваться **взрывоопасная** ситуация, а также возрастает коррозионная активность **сточных** вод. Сероводород, вступая в реакцию с кислородом, образует на **стенках** трубопроводов серную кислоту. Углекислота, сернистый газ, сероводород, оксид азота в сотых долях процента вызывают у обслуживающего **персонала** расстройство дыхательных функций. Для удаления газов из сети **устраивают** вытяжные стояки внутри производственных корпусов. Для вентиляции участков канализационной сети, проложенных по незастроенной **территории**, устанавливают специальные вытяжные стояки высотой 3-4 м. Специальные вытяжные устройства предусматриваются в местах усиленного **газовыделения** из сточных вод: входные камеры дюкеров, смотровые колодцы, в которых скорости течения воды резко снижаются, перепадные колодцы при высоте перепада более 1 м и расходе сточной воды более **50 л/с**, места присоединения к общезаводской водоотводящей сети цеховых стоков.

В особых случаях, когда естественная вытяжная вентиляция производственной водоотводящей сети не обеспечивает нормальные условия ее

эксплуатации, применяют принудительную искусственную вентиляцию. При этом вентиляционные устройства должны исключать возможность искрообразования во время работы и иметь защиту от коррозии. Это достигается подбором соответствующих материалов или антикоррозионных покрытий.

Для предотвращения проникновения ядовитых газов, огня при взрыве или горящих нефтепродуктов в производственные помещения устраивают гидравлические затворы. Их располагают в местах выпуска сточных вод из производственных зданий, а также в местах присоединения водоотводящих трубопроводов от резервуаров с горючими веществами.

Гидравлический затвор представляет собой дюкер, работающий под напором, который создается разностью отметок уровня воды в начале и конце сооружения.

При большом расходе сточных вод в качестве гидравлического затвора может быть использован участок водоотводящей сети между двумя соседними смотровыми колодцами, работающий под напором. Смотровые колодцы снабжают устройствами, автоматически снижающими давление в трубопроводе при взрыве газовой смеси. Эти же устройства используют для систематического удаления газообразных продуктов. Глубина гидравлического затвора должна быть не менее 10 см.

Трубопроводы и закрытые каналы для транспортирования сточных вод должны удовлетворять следующим требованиям: обладать сопротивлением к внешним нагрузкам, воздействию твердых примесей и иметь антикоррозионную защиту.

При укладке трубопровода для отвода производственных сточных вод особое внимание уделяют выбору материала для заделки стыков (различные битумы и цементы). Если температура сточных вод не выше 40°C, применяют нефтяной битум марки 3. При более высокой температуре - тугоплавкие нефтебитумы марки 4 и 5. Для заделывания кислотоупорных стыков применяют смесь асфальтовой мастики и битума. Недостатком такого стыка является растворимость асфальта в бензине и бензоле.

Для отведения сильнощелочных или кислых производственных сточных вод применяют трубы из специальных сортов стали (18/10) и высококремнистого чугуна. Во всех случаях укладки стальных труб особое внимание необходимо уделять антикоррозионной защите. Стальные трубы соединяют путем сварки или с помощью фланцев.

Отличными эксплуатационными показателями обладают каналы из кирпича. Эти сооружения долговечны, водонепроницаемы, противостоят механическому и химическому воздействию сточных вод. Коллекторы диаметром 600-1000 мм укладывают из специального кирпича. При большом диаметре находит применение обожженный стандартный кирпич. Кирпич иногда используют для футеровки бетонных коллекторов, если по ним протекают производственные сточные воды с повышенной агрессивностью. Строительство кирпичных коллекторов ведут на растворах пуццолановых цементов.

Перспективным является применение пластмассовых труб. При производстве ПВХ и ПЭ исходным материалом служит этилен, а при изготовлении ПП - пропилен. ПВХ (поливинилхлорид) является в настоящее время наиболее часто применяемым материалом. Такие трубы применяют для всех типов напорных и самотечных трубопроводов. Однако, в производственных технологических схемах могут применяться при температуре среды до $+45^{\circ}\text{C}$. Трубы из ПЭ (полиэтилена) имеют ту же область применения, что и трубы из ПВХ. В то же время, они используются для подводных трубопроводов. Трубопроводы из ПП (полипропилен) применяют главным образом для внутренних канализационных сетей и для технологических производственных трубопроводов. Для отвода производственных сточных вод в значительно меньшем объеме, чем вышеуказанные, используют другие пластмассы: АБС (акрилонитрилбутадиенстирол), ПБ (полибутан), ПТФЭ (политетрафторэтилен), ПВХФ (поливинилфторид), ПЭХ (полиэтилен пространственной структуры), терморезистивные пластики. Последние виды пластмассовых труб обладают высокой термостойкостью, динамической прочностью, устойчивостью к химическим воздействиям и используются для отвода производственных сточных вод агрессивных и с высокой температурой. Стеклопластиковые трубопроводы устойчивы к коррозии, долговечны, используются для транспортирования всех жидкостей, кроме фтористоводородной и фосфорной кислот.

Выбор материала труб для строительства водоотводящих сетей промышленных предприятий зависит от гидрогеологических условий и состава сточных вод.

Лотки смотровых колодцев, по которым протекают кислые сточные воды, делают из асфальтобетона, кислотоупорного бетона или кислотоупорного кирпича. Внутреннюю поверхность нижней части колодца покрывают штукатуркой из кислотостойких материалов. Прямолинейные лотки диаметром до 500 мм облицовывают половинками керамических труб. Люки и крышки смотровых колодцев на водоотводящей сети агрессивных стоков защищают кислотостойкими покрытиями.

Глава 5

ВОДООТВОДЯЩИЕ СЕТИ АТМОСФЕРНЫХ ОСАДКОВ (ВОДОСТОКИ)

5.1. ФОРМИРОВАНИЕ СТОКА НА ГОРОДСКИХ ТЕРРИТОРИЯХ

В процессе глобального кругооборота веществ, определяющего условия существования и эволюции биосферы, атмосферные осадки, выпадающие над земной поверхностью, собираются и отводятся через разветвленную сеть в моря и океаны, где, путем постоянного испарения воды, происходит формирование дождевых облаков с их последующим распределением над земной поверхностью и выпадением в виде осадков.

Распределение осадков над поверхностью планеты крайне неравномерно как в пространстве, так и во времени, и является предметом изучения гидрометеорологии.

Объемы выпадающих осадков измеряют высотой слоя воды h мм, выпавшей за определенный интервал времени, по площади водосбора. (В России годовой слой осадков колеблется от 300 мм на севере до 2000 мм в южной субтропической зоне. В средней полосе европейской части этот показатель достигает 600-800 мм). Площадь водосбора – это часть земной поверхности и подстилающих ее почв и горных пород, откуда вода поступает к водным объектам, которые подразделяют на водотоки и водоемы.

Водоток – водный объект, характеризующийся устойчивым движением воды в направлении уклона водной поверхности. Водотоки бывают естественного (ручьи, реки, протоки) и искусственного (лотки, канавы, коллекторы, каналы) происхождения.

Водоем – водный объект в углублении земной поверхности, характеризующийся практическим отсутствием постоянного существенного уклона водной поверхности и наличием, в основном, волнового движения под действием ветра и конвективных токов воды. Водоемы бывают естественного (болота, пруды, озера) и искусственного (резервуары, земляные и бетонные емкости, водохранилища) происхождения.

Сток – движение воды по поверхности земли и в грунте в направлении водного объекта. Поверхностный сток – сток дождевых, талых или поливных вод, происходящий по земной поверхности. Грунтовый сток – сток вод, попадающих в грунт с земной поверхности и перемещающийся в виде фильтрационного потока в направлении нижерасположенных водных объектов. Объем стока – объем воды, стекающий с водосбора за год (W , м³/год). Модуль стока – объем воды, стекающий с единицы площади водосбора в единицу времени (м³/с с 1 га).

Для расчета объемов атмосферных осадков используют параметр интенсивности дождя по объему q , выраженный в л/с с га.

Величину интенсивности дождя q описывают следующим эмпирическим выражением:

$$q = A/t^n, \quad (5.1)$$

где A – многофакторный безразмерный параметр, зависящий от географического положения местности и метеорологических условий; t – продолжительность дождя, мин; n – метеорологический параметр.

По действующим СНиПам величину A рекомендуется определять по формуле:

$$A = q_{20} \cdot 20^n (1 + \lg P / \lg m_r)^\gamma, \quad (5.2)$$

где q_{20} – интенсивность дождя (л/с с га) для данной местности, продолжительностью 20 минут при $P = 1$ год (рис. 5.1); P – период времени в годах, в течение которого дождь расчетной интенсивности будет превышен 1 раз (табл. 5.1 и 5.2); m_r – среднее число дождей в год; γ – метеорологический параметр (табл. 5.3).

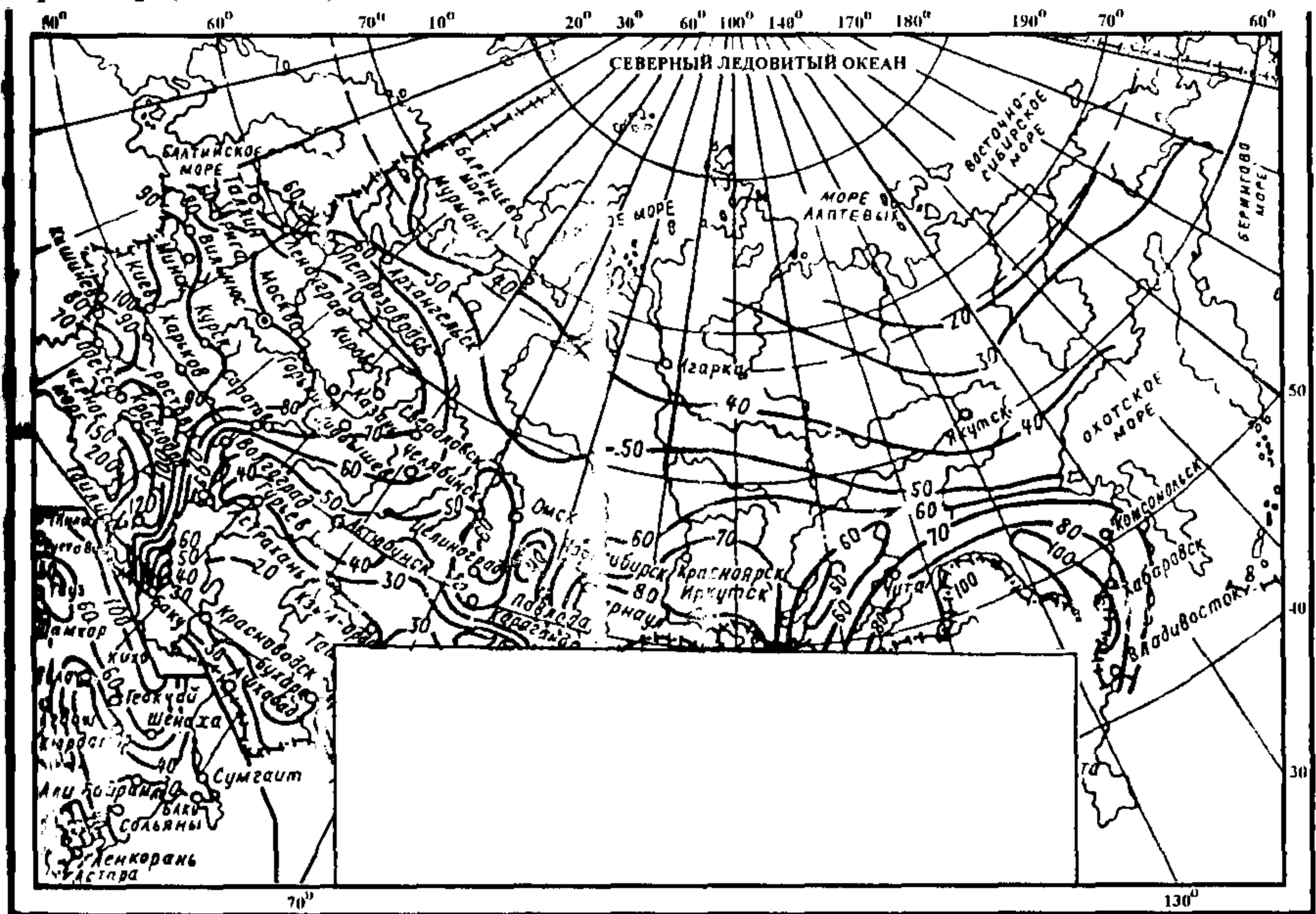


Рис. 5.1. Карта интенсивности дождя q_{20}

Наиболее существенное влияние на расчетную величину интенсивности дождя оказывает выбор величины периода однократного превышения расчетной интенсивности P , иначе называемой периодом однократного переполнения водоотводящей сети.

**Величины периодов однократного превышения расчетной интенсивности
дождя для населенных пунктов**

Условия расположения коллекторов		Период однократного превышения расчетной интенсивности дождя P , годы, для населенных пунктов при значениях q_{20}			
		до 60	60 - 80	80 - 120	более 120
На проездах местного значения	На магистральных улицах				
Благоприятные и средние	Благоприятные	0,33-0,5	0,33-1	0,5-1	1-2
Неблагоприятные	Средние	0,5-1	1-1,5	1-2	2-3
Особо неблагоприятные	Неблагоприятные	2-3	2-3	3-5	5-10
-	Особо неблагоприятные	3-5	3-5	5-10	10-20

Принятие $P \rightarrow \infty$ приведет к значительному завышению размеров и стоимости водоотводящей сети. Поэтому выбор расчетной величины P следует производить с учетом обеспечения минимума затрат на строительство и эксплуатацию системы водоотведения и устранения ущерба от подтопления жилых районов и промышленных предприятий атмосферными осадками. Возможные значения P приведены в табл. 5.1 и 5.2.

Таблица 5.2

**Величины периодов однократного превышения расчетной интенсивности
дождя для промышленных предприятий**

Результат кратковременного переполнения сети	Период однократного превышения расчетной интенсивности дождя P , годы, для территории промышленных предприятий при значениях q_{20}		
	до 70	70 - 100	более 100
Технологические процессы предприятия: не нарушаются	0,33-0,5	0,5-1	2
нарушаются	0,5-1	1-2	3-5

Однако не весь объем выпавших атмосферных осадков достигает водоотводящей сети.

Коэффициент стока Ψ представляет собой отношение расхода воды, достигшей водостока q_v , к расходу выпавших осадков q_r .

По исследованиям Н.Н. Белова, коэффициент стока зависит от вида покрытия поверхности, интенсивности и продолжительности дождя и описывается формулой:

$$\Psi_{mid} = Z_{mid} \cdot q^{0,2} \cdot t^{0,1}, \quad (5.3)$$

где Z_{mid} – средневзвешенный коэффициент покрова, принимаемый по табл. 5.3 с учетом фактической доли каждого вида покрытия (табл. 5.4).

Для водонепроницаемых поверхностей (кровли и асфальтовые покрытия) величину Z принимают в зависимости от параметра A :

$A \dots$	300	400	500	600	700	800	1000	1500
$Z \dots$	0,32	0,3	0,29	0,28	0,27	0,26	0,25	0,23

$$Z_{mid} = \sum f_i \cdot Z = 0,118$$

С учетом зависимости (5.2) формула (5.3) принимает вид:

$$\Psi_{mid} = Z_{mid} \cdot A^{0,2} / t^{0,2 \cdot n - 0,1} \quad (5.4)$$

При больших площадях стока учитывают неравномерность выпадения дождя с помощью коэффициента простираемости дождя K по поверхности земли:

$F \text{ га} \dots$	500	1000	2000	4000	6000	8000	10000
$K \dots$	0,95	0,9	0,85	0,8	0,7	0,6	0,55

Однако городская водосточная сеть принимает не только поверхностные стоки от атмосферных осадков и декларируемые сбросы промышленно-ливневых сточных вод. Фактически городская водосточная сеть является одновременно и дренажной, обеспечивая отвод значительной части грунтовых вод как природного, так и антропогенного происхождения. Это обусловлено наличием значительного числа неплотностей как в стыковых соединениях водосточных труб, так и в смотровых и дождеприемных колодцах. Данные неплотности образуются вследствие невысокого качества строительных работ и в процессе последующей эксплуатации под природным и техногенным воздействием.

Таким образом, поступление грунтовых вод в водосточную сеть является неизбежным и должно учитываться при расчете и проектировании сети, которая фактически является дренажно-водосточной системой водоотведения с городских территорий.

Таблица 5.3

Величины метеорологических параметров

Район	Значение n при		m_r	γ
	$P \geq 1$	$P < 1$		
Побережье Белого и Баренцева морей	0,4	0,35	130	1,33
Север европейской части и Западной Сибири	0,62	0,48	120	1,33
Равнинные области запада и центра европейской части	0,71	0,59	150	1,54
Возвышенности европейской части, западный склон Урала	0,71	0,59	150	1,54

Нижнее Поволжье	0,66	0,66	50	2
Наветренные склоны возвышенностей европейской части и Северное Предкавказье	0,7	0,66	70	1,54
Ставропольская возвышенность, северные предгорья Кавказа, сев. склон Большого Кавказа	0,63	0,56	100	1,82
Южная часть Западной Сибири	0,72	0,58	80	1,54
Средняя Сибирь	0,69	0,47	130	1,54
Восточная Сибирь	0,6	0,52	90	1,54
Бассейны Шилки и Аргуни, долина Среднего Амура	0,65	0,54	100	1,54
Бассейны Колымы и рек Охотского моря, сев. часть Нижнеамурской низменности	0,36	0,48	100	1,54
Побережье Охотского моря, бассейны рек Берингова моря, центр и запад Камчатки	0,35	0,31	80	1,54
Восточное побережье Камчатки южнее 56° с.ш.	0,28	0,26	110	1,54
Побережье Татарского пролива	0,28	0,28	110	1,54
Район оз. Ханка	0,28	0,57	90	1,54
Бассейны рек Япоиского моря, о. Сахалин, Курильские о-ва	0,28	0,44	110	1,54
Черноморское побережье и зап. склон Большого Кавказа	0,28	0,58	90	1,54
Побережье Каспийского моря и равнина Дагестана	0,28	0,43	60	1,82

Таблица 5.4

Значения коэффициента покрова Z для различных поверхностей

Вид поверхности	Z
Брусчатые мостовые	0,224
Булыжные мостовые	0,145
Щебеночные покрытия	0,125
Гравийные садово-парковые дорожки	0,09
Грунтовые поверхности	0,064
Газоны	0,038

Таблица 5.5

Определение средневзвешенного значения коэффициента покрова Z_{mid}

Вид покрытия	Доля покрытия в общей площади f_i	Z	$f_i \cdot Z$
Кровля и асфальт ($A=400$)	0,25	0,3	0,075
Газоны	0,35	0,038	0,013
Грунтовые поверхности	0,25	0,064	0,016
Гравийные дорожки	0,15	0,09	0,014

$$\Sigma f_i \cdot Z = 0,118$$

Природная составляющая грунтового стока включает:

- грунтовый сток от профильтровавшихся в грунт дождевых и талых вод;
- естественная разгрузка артезианских водоносных горизонтов через верхние слои грунта.

Антропогенная составляющая грунтового стока включает:

- потери в сетях водопровода, канализации и теплоснабжения;
- аварийные сбросы из водопровода и канализации;
- водоотлив при осушении строительных котлованов.

Однако, в отличие от поверхностного стока, надежных методик расчета грунтового стока, особенно его антропогенных составляющих, в городских условиях нет. Расчеты грунтового стока базируются, как правило, на экспертных оценках. В табл. 5.6 приведены среднегодовые расходы суммарного поверхностного и грунтового стока с территории г. Москвы, определенные на основе экспертных оценок. Из данных, приведенных в этой таблице, следует, что антропогенная составляющая стока в Москве составляет около 50% общего стока с территории города.

Таблица 5.6

Объем стока с территории г. Москвы на основе модуля стока по расходам воды в реках для среднего по водности года

Составляющая компонентов питания рек	Модуль стока $\frac{\text{м}^3/\text{с}}{1000\text{км}^2}$	Объем стока в среднем по водности году, млн. м^3
Поверхностный сток от атмосферных осадков	4,6	151,0
Грунтовый сток от атмосферных осадков	2,0	65,5
Потери в сетях трубопровода, теплоснабжение и канализация	3,0	98,5
Аварийные и технологические сбросы из водопровода и канализации	3,5	115,0
Поливо-мочные воды	0,1	3,15
Промышленные сбросы	3,4	108,0
Всего	16,6	541,1

Вместе с тем гидравлический расчет водосточной сети ведется с учетом принятого периода однократного переполнения P на пропуск максимально секундных расходов воды, в которых преобладающее значение имеет поверхностный сток. На рис. 5.2 приведена зависимость изменения расходов воды (гидрограф) р.Сетунь (г. Москва).

Анализ зависимости показывает, что несмотря на то, что годовой объем поверхностного стока относительно невелик (30-40%), пиковые расходы на 80-90% определяются его величиной (значением принятого параметра P).

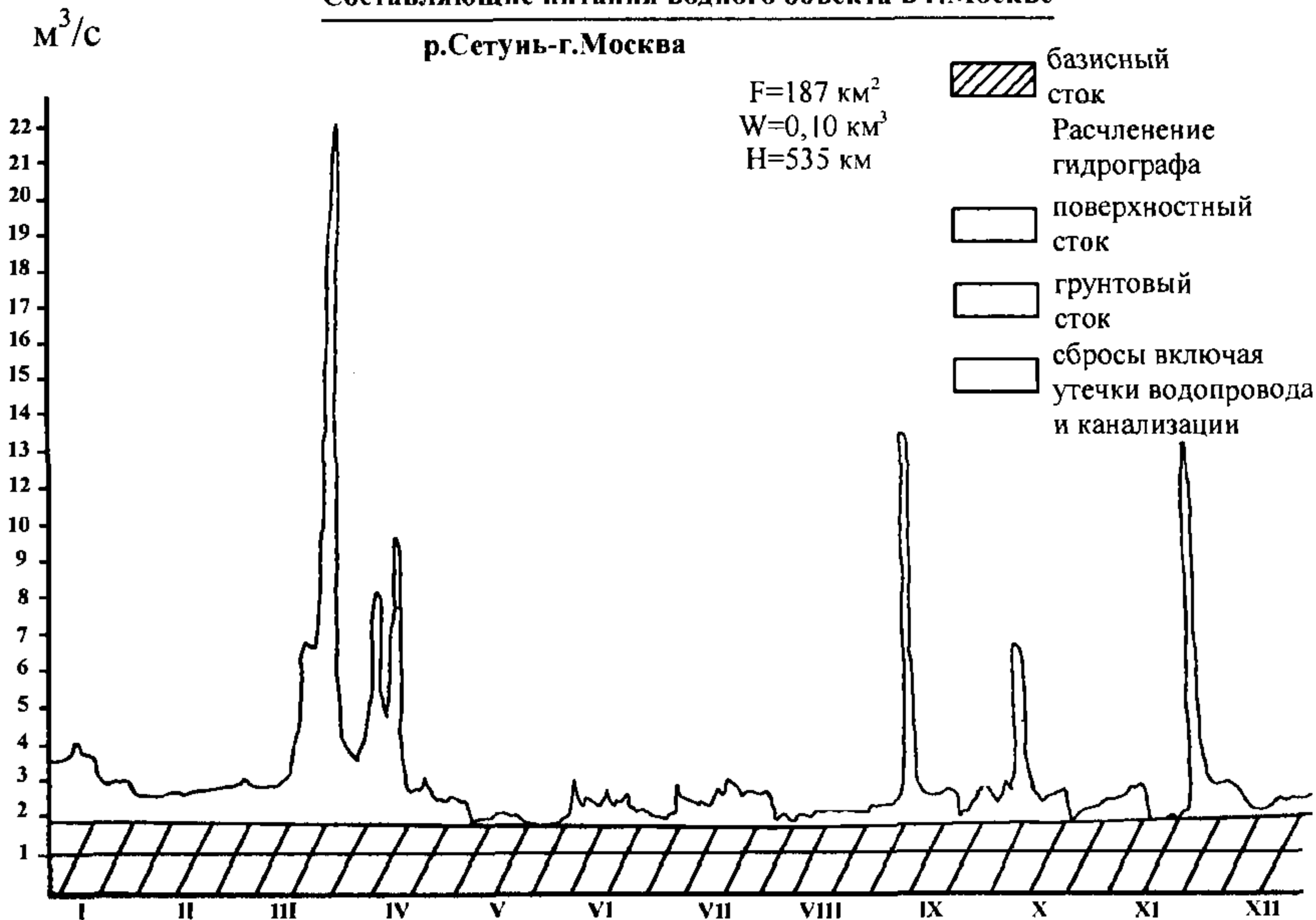


Рис. 5.2. Зависимость изменения расходов воды в течение года (гидрограф р. Сетунь, г. Москва, 1983 г.)

Величина грунтового стока и промышленных сбросов в сухой период, называемая базисным стоком, в периоды выпадения сильных дождей относительно невелика и составляет 10-20% от максимально секундного расхода стоков.

Следует отметить, что по принятым в Германии нормам расчетный расход в канализационных сетях увеличивают на 10% для учета инфильтрации грунтовых вод в сеть.

Среднегодовые расходы стоков, поступающих в водосточную сеть, используют для оценки объема загрязнений, поступающих в водосточную сеть. Исследования, проведенные в МосводоканалНИИпроект на водосточной сети г. Москвы, свидетельствуют о крайней нестабильности величин показателей загрязнения. Даже в одновременно отобранных пробах одного водотока показатели загрязнений могут изменяться на порядок. Поэтому приводимые ниже результаты носят оценочный характер и требуют дальнейших уточнений. В табл. 5.7 приведены данные по 7 из 21 показателя загрязнений, которые превышали величины ПДК.

Анализ приведенных в табл. 5.7 данных показывает, что поступающие в водосточную сеть стоки имеют наиболее существенные загрязнения по нефтепродуктам и взвешенным веществам, причем именно по этим показателям доля, приходящаяся на водосточную сеть, весьма значима в общем объеме загрязнений, поступающих в р.Москву (рис. 5.3 и 5.4).

Показатели загрязнений, превышающие величины ПДК

Показатели	Концентрация, мг/л			
	ПДК	Максимальные значения	Средние значения	Усредненные минимальные значения
Взвешенные вещества	10	72,0	34,0	8,0
Нефтепродукты	0,3	5,7	0,78	0,134
Марганец	0,1	0,9	0,2	0,04
Железо	0,3	3,0	1,44	1,1
Азот аммонийный	2,0	2,26	1,57	0,92
ХПК	30,0	102	40	17
БПК	6,0	46	15,2	2,5

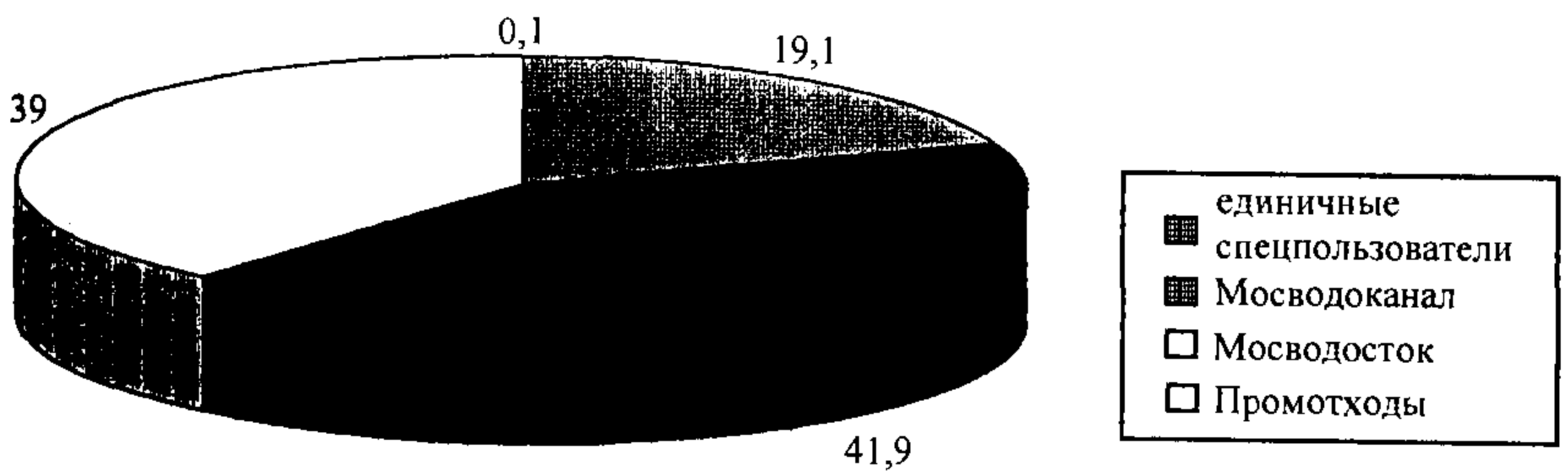


Рис. 5.3. Масса сбросов по нефтепродуктам от основных водопользователей в р. Москву за 1998 г., %

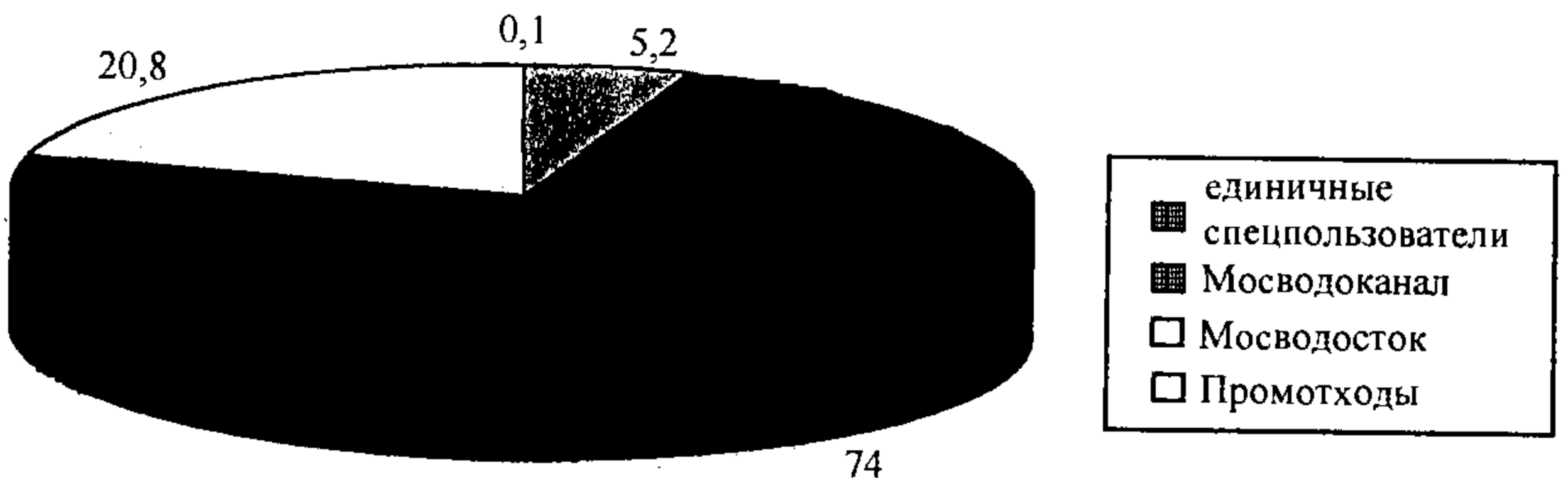


Рис. 5.4. Масса сбросов по взвешенным веществам от основных водопользователей в р. Москву за 1998 г., %

5.2. СХЕМЫ ВОДООТВОДЯЩИХ СЕТЕЙ

При образовании и последующем развитии городов коренным образом меняются условия отвода поверхностного и грунтового стока с водосборных территорий. В естественных условиях дождевые и талые воды стекают по склонам, образуя «ручьи» и «речки», которые впадают в более крупные реки. Одновременно тальвеги и долины ручьев и рек дренируют окружающую территорию, принимая грунтовый сток. В пониженных местах рельефа с затрудненным естественным отводом воды образуются водо-

емы в виде прудов и заболоченных участков земли, играющие роль регулирующих резервуаров.

При развитии города происходит трансформация рельефа, которая может существенно изменить естественные условия приема и отвода атмосферных осадков:

- значительная часть территории покрывается водонепроницаемыми покрытиями (крыши зданий, тротуары, улицы, площади, дороги и автостоянки);
- засыпаются естественные котлованы и тальвеги;
- прокладываемые улицы и дороги трансформируют естественную гидрографическую сеть на городских территориях.

Проектируемая городская водосточная сеть предназначена для отвода выпадающих атмосферных осадков и части грунтовых вод с целью предотвращения подтопления и затопления городских территорий, подземных коммуникаций и сооружений города.

Сеть проектируется как система самотечных трубопроводов, прокладываемых с максимальным использованием существующего уклона поверхности городских территорий.

Схема водосточной сети выбирается с учетом следующих основных факторов:

1. Учет очередности строительства, возможность поэтапного ввода в эксплуатацию водоотводящей сети.
2. Максимальное сохранение природной гидрографической сети города, т.е. использование тальвегов и русел ручьев и рек для прокладки коллекторов, а существующих водоемов в качестве регулирующих резервуаров.
3. Обеспечение территориального расположения проектируемых (одновременно или позднее) очистных сооружений и регулирующих резервуаров атмосферных осадков.
4. Нежелательность использования дюкеров на водосточной сети.
5. Трассирование водосточной сети с учетом существующей и особенно перспективной планировки улиц, дорог и автострад города, исключая дорогостоящую перекладку коллекторов при строительстве подземных переходов, развязок и других заглубленных транспортных сооружений.
6. Необходимость размещения мест депонирования снега, убираемого с городских улиц, с последующей очисткой стока талых вод перед их сбросом в реки и водоемы.
7. Исключение устройства (или минимизация количества) насосных станций для перекачки воды, отводимой водосточной сетью.
8. Минимизация количества выпусков водостоков в водоемы для обеспечения мониторинга качества сбрасываемых стоков в режиме реального времени и сокращения затрат на сооружение этих дорогостоящих гидротехнических сооружений.

С учетом вышеизложенного, при проектировании водосточной сети наиболее предпочтительной становится децентрализованная схема трас-

проектирования сети с прокладкой перехватывающих водосточных коллекторов по тальвегам и забором ручьев и малых рек в коллекторы.

Фактически при проектировании водосточной сети города происходит целенаправленная трансформация естественной гидрографической сети города в коллекторно-речную систему, обеспечивающую, наряду с отводом поверхностного стока от выпадающих атмосферных осадков, дренаж и отвод грунтовых вод с городских территорий.

Конкретный выбор схемы водосточной сети диктуется фактическим рельефом и гидрогеологическими условиями городской территории, санитарным состоянием и перспективой рекреационного использования ее рек и водоемов и производится на основе технико-экономического сравнения возможных вариантов схемы водоотведения.

Разработка схемы ведется на плане города (масштаб от 1:2000 до 1:10000). На схему наносят границы бассейнов водоотведения, трассируют коллекторы и водоотводящую сеть. Намечают места расположения регулирующих резервуаров, очистных сооружений и выпусков в реки и водоемы. На схеме фиксируют границы и длины расчетных участков.

Разработанная и согласованная схема водоотведения является основой для гидравлического расчета водоотводящей сети.

5.3. РАСЧЕТ И ПРОЕКТИРОВАНИЕ ВОДООТВОДЯЩИХ СЕТЕЙ

Расчет водоотводящей сети должен производиться на максимальный расход, соответствующий критической продолжительности дождя. Критическая продолжительность дождя равна времени добегания воды от наиболее удаленной точки площади стока до расчетного участка (рис. 5.5) и определяется по формуле:

$$t_r = t_{con} + t_{can} + t_p, \quad (5.5)$$

где t_{con} - время поверхностной концентрации, принимаемое при наличии внутриквартальной сети - 5 мин., при ее отсутствии - 10 мин.; t_{can} - время пробега воды по уличному водосточному лотку; t_p - время пробега воды по трубопроводам водоотводящей сети.

Время пробега воды по водосточному лотку рекомендуется определять по формуле:

$$t_{can} = 1,25 \cdot l_{can} / (v_{can} \cdot 60), \quad \text{мин} \quad (5.6)$$

где l_{can} - длина лотка, м, v_{can} - скорость движения воды в конце лотка, м/с, 1,25 - коэффициент, учитывающий что средняя скорость воды по длине лотка меньше, чем в его конце.

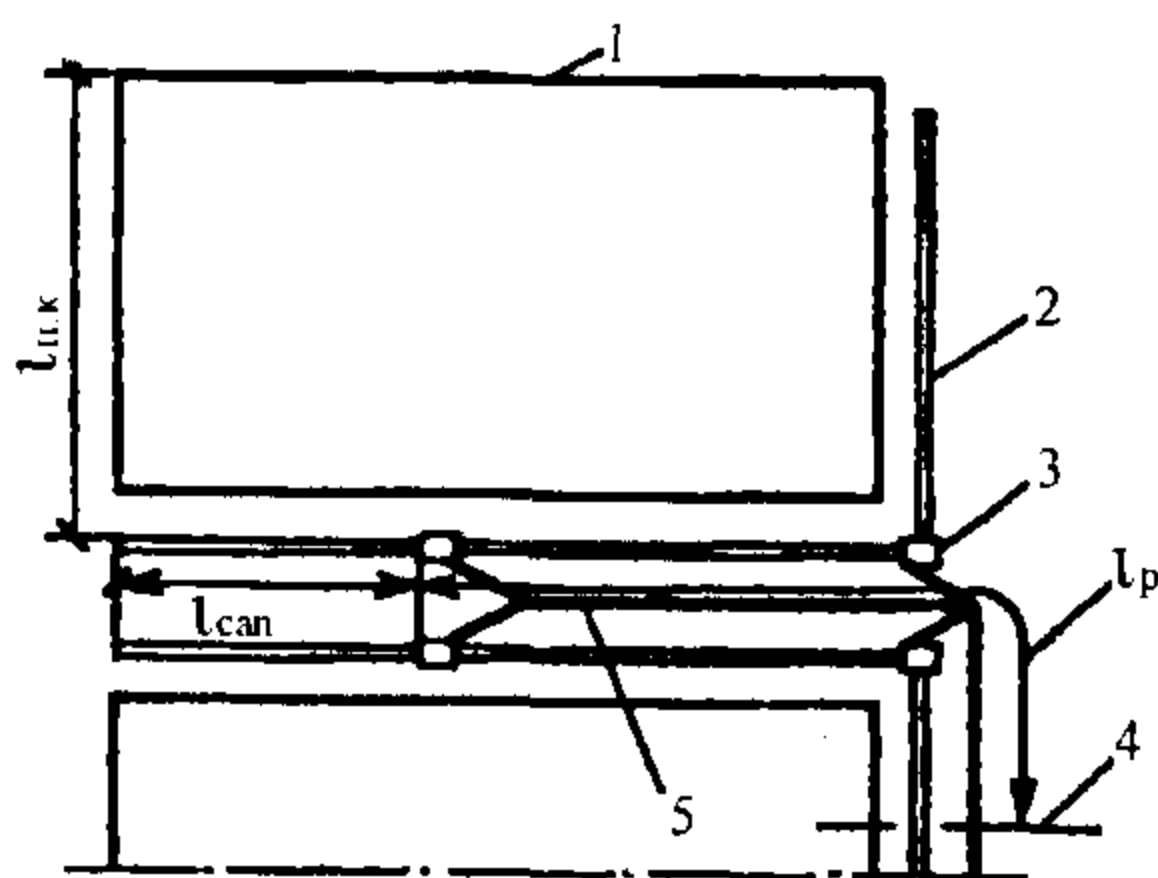


Рис. 5.5. Схема к определению критической продолжительности дождя: 1 - границы кварталов; 2 - лоток; 3 - дождеприемники; 4 - расчетное сечение; 5 - трубопровод водоотводящей сети

Время движения воды по трубопроводам водоотводящей сети следует рассчитывать по формуле:

$$t_p = \Sigma l_p / (v_p \cdot 60), \text{ мин}, \quad (5.7)$$

где l_p - длина расчетных участков сети, м; v_p - скорость движения воды на соответствующих участках, м/с.

С учетом зависимостей (5.6) и (5.7) уравнение (5.5) приобретает следующий вид:

$$t_r = t_{con} + 1,25 \cdot l_{can} / (v_{can} \cdot 60) + \Sigma l_p / (v_p \cdot 60), \text{ мин}. \quad (5.8)$$

С учетом зависимостей (5.2) и (5.4) формула для определения расхода дождевых вод приобретает вид:

$$q_r = \frac{Z_{mid} \cdot A^{1,2} \cdot F \cdot K}{t_r^{1,2n-0,1}}, \text{ л/с}. \quad (5.9)$$

При $t_r < 10$ мин в формулу (5.9) следует вводить поправочный коэффициент 0,9 при $t_r = 7$ мин и 0,8 при $t_r = 5$ мин.

Расчетный расход при подборе диаметра трубопроводов корректируют с учетом наличия свободной емкости водосточной сети перед началом дождя расчетной интенсивности

$$q_{cal} = \beta \cdot q_r, \quad (5.10)$$

где β - коэффициент, учитывающий степень заполнения сети в зависимости от параметра n

$n \dots \leq 0,4$	0,5	0,6	$\geq 0,7$
$\beta \dots$	0,8	0,75	0,7
		0,7	0,65

При уклонах поверхности земли 0,01 – 0,03 значения коэффициента β следует увеличивать на 10-15%.

В расчетные формулы (5.8) и (5.9) входят значения скорости v_{can} и v_p , которыми при использовании метода итерации (последовательного приближения) задаются до начала гидравлического расчета, исходя из фактических уклонов уличных лотков и трубопроводов.

Затем в ходе последующего гидравлического расчета заданные значения скоростей уточняют и расчетный цикл повторяют до получения погрешности в пределах 5%.

Расчитанные водосточные сети проверяют на пропуск расходов талых вод в весенний период снеготаяния. Продолжительность снеготаяния составляет около 10 ч в день.

Для определения расхода талых вод используют следующую формулу:

$$q = 5,5 / (10 + T) \cdot h_c \cdot K \cdot F, \text{ л/с}, \quad (5.11)$$

где T – продолжительность добегания талой воды до расчетного створа, ч; h_c - слой талого стока за 10 дневных часов, мм (табл. 5.8); K – коэффици-

ОНТ, учитывающий частичный вывоз и окучивание снега, $K = 0,4 - 0,7$;
F – площадь стока, га.

Таблица 5.8

Слой талого стока h_c за 10 часов

Район отведения талых вод	Слой талого стока при $P = 2$ года, мм	Слой талого стока при $P = 5$ лет, мм
Средняя полоса южнее Москвы, Новосибирска, Иркутска	25	31
Севернее Москвы, Новосибирска, Иркутска до Полярного круга	20	25
Крайний Север	15	19
Юг Сибири и степные районы европейской части	7	16

5.4. ОЧИСТНЫЕ СООРУЖЕНИЯ НА ВОДОСТОЧНЫХ СЕТЯХ

Основная масса загрязнений сточных вод, отводимых водосточными сетями, представлена взвешенными веществами и нефтепродуктами.

Учитывая, что по этим показателям доля водосточной сети в общей массе сбросов весьма значительна (например, для р. Москвы доля загрязнений, поступающих из водостоков, составляет 20,8% по взвешенным веществам и 39% по нефтепродуктам (рис 5.3 и 5.4), становится очевидной необходимость очистки дождевых стоков перед их выпуском в водоем.

В настоящее время на водосточных сетях запроектированы, построены и эксплуатируются очистные сооружения, рассчитанные, в основном, на задержание взвешенных веществ и нефтепродуктов, которые конструктивно и технологически подразделяются на следующие основные типы:

- щитовые заграждения в акваториях рек на выпусках водосточных коллекторов;
- пруды-отстойники;
- сооружения камерного типа с фильтрами доочистки;
- промливневые очистные сооружения с физико-химической очисткой и фильтрами доочистки.

Щитовые заграждения представляют собой полупогружную перегородку между оголовком дождевого коллектора и основным руслом реки (рис. 5.6).

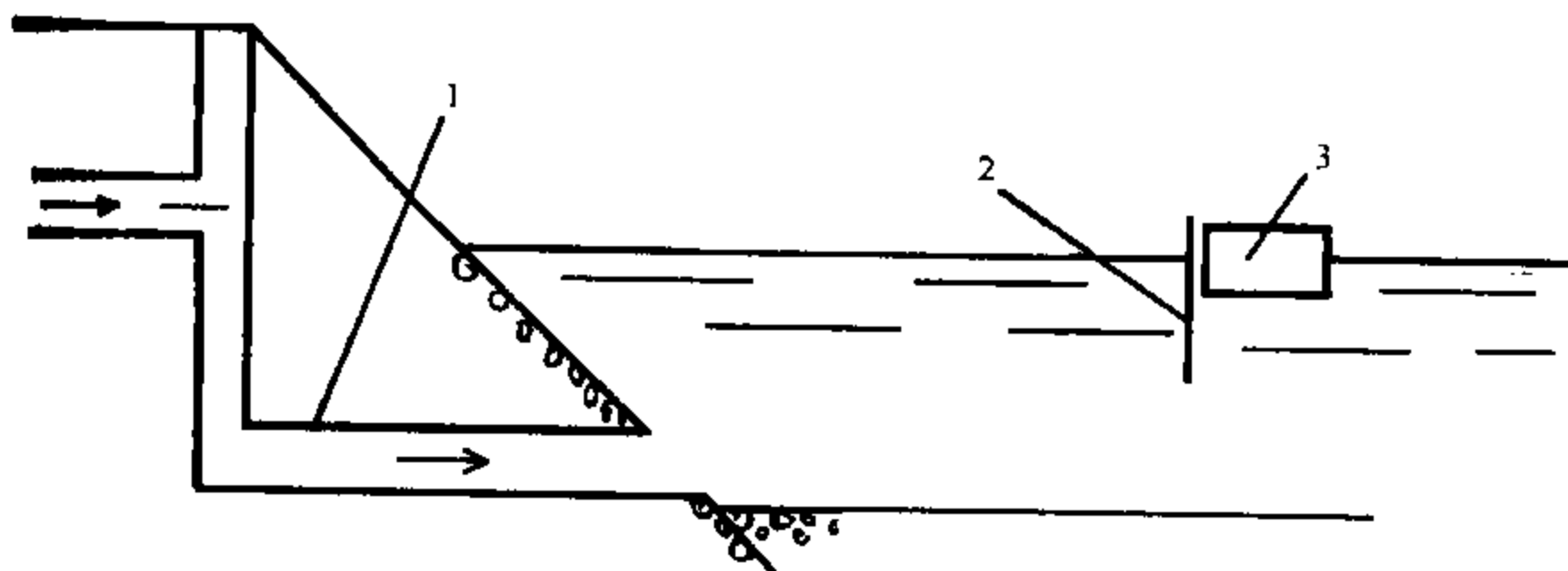


Рис. 5.6. Схема щитового заграждения:
 1 - береговой выпуск дождевого коллектора;
 2 - полупогружная перегородка; 3 - понтоны

Часть отгороженной речной акватории между оголовком коллектора и щитовым заграждением работает как отстойник-нефтеловушка и предотвращает попадание в речное русло аварийных и залповых сбросов. Удаление задержанных загрязнений производится периодически с использованием специальных плавсредств.

Пруды-отстойники представляют собой железобетонные открытые емкости, выполненные в виде горизонтальных отстойников с решетками для задержания мусора и маслосборниками (рис. 5.7).

После прудов-отстойников возможно устройство искусственных или использование естественных водоемов для доочистки осветленной в отстойниках воды. В этой схеме также применяется доочистка на фильтрах.

Выпавший осадок периодически удаляется из прудов-отстойников экскаваторами.

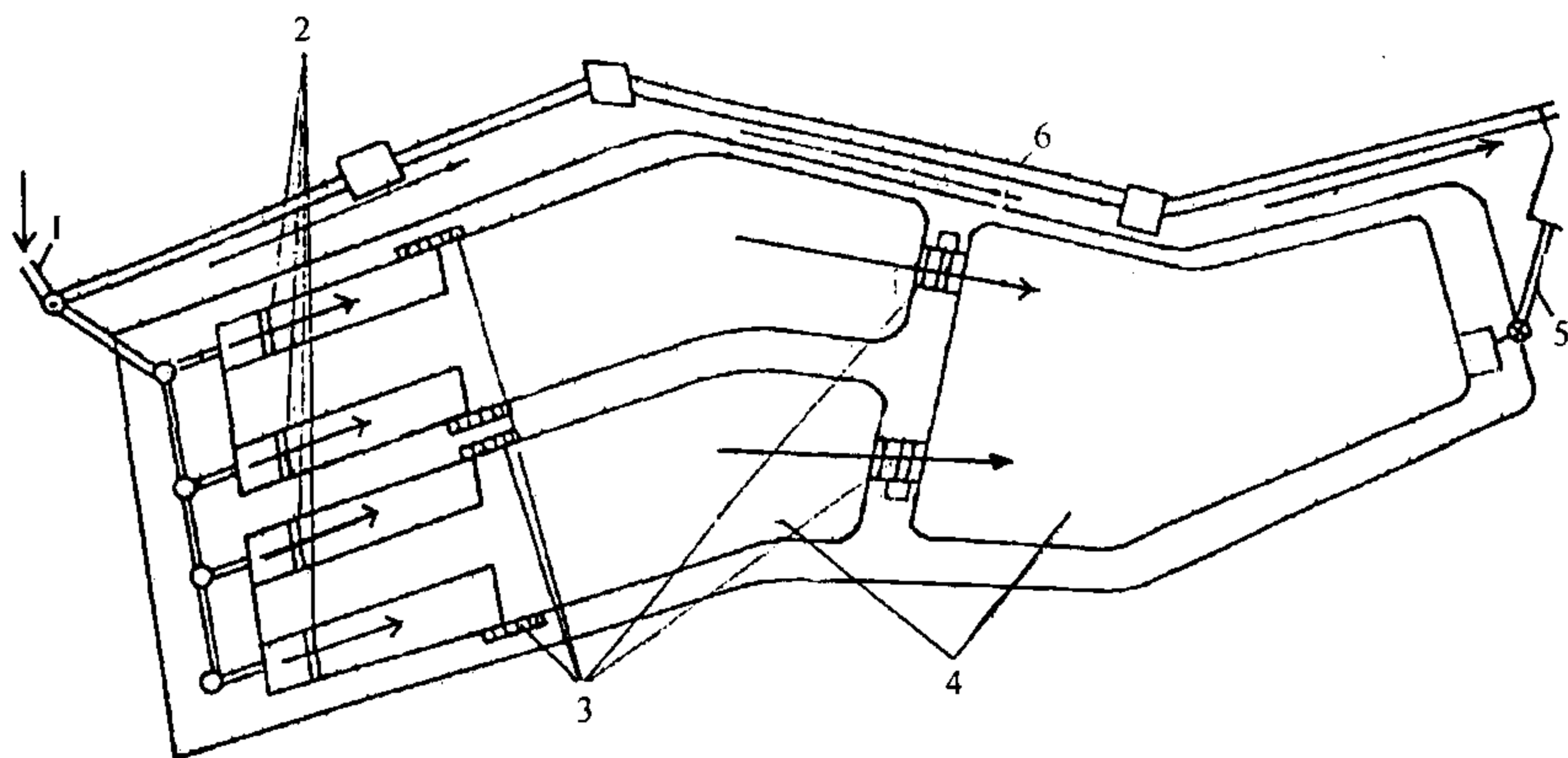


Рис. 5.7. Схема пруда-отстойника:

1 - вход воды; 2 - решетки; 3 - маслосборники; 4 - пруды-отстойники; 5 - выпуск осветленной воды; 6 - обводной коллектор

Сооружения камерного типа технологически аналогичны описанным выше прудам-отстойникам (рис 5.8). Конструктивно от последних они отличаются лишь наличием верхнего покрытия, предохраняющего их от промерзания в зимний период.

Об эффективности очистки поверхностного стока на трех описанных выше типах сооружений можно судить по приведенным в Таблице 5.9 эксплуатационным данным по ряду сооружений. Приведенные в этой таблице показатели, а также проведенный сравнительный анализ качества воды в выпусках водостоков в р. Москву показал, что на коллекторах, оборудованных очистными сооружениями, концентрация взвешенных веществ и нефтепродуктов примерно в 2 раза ниже, чем на выпусках без очистных сооружений.

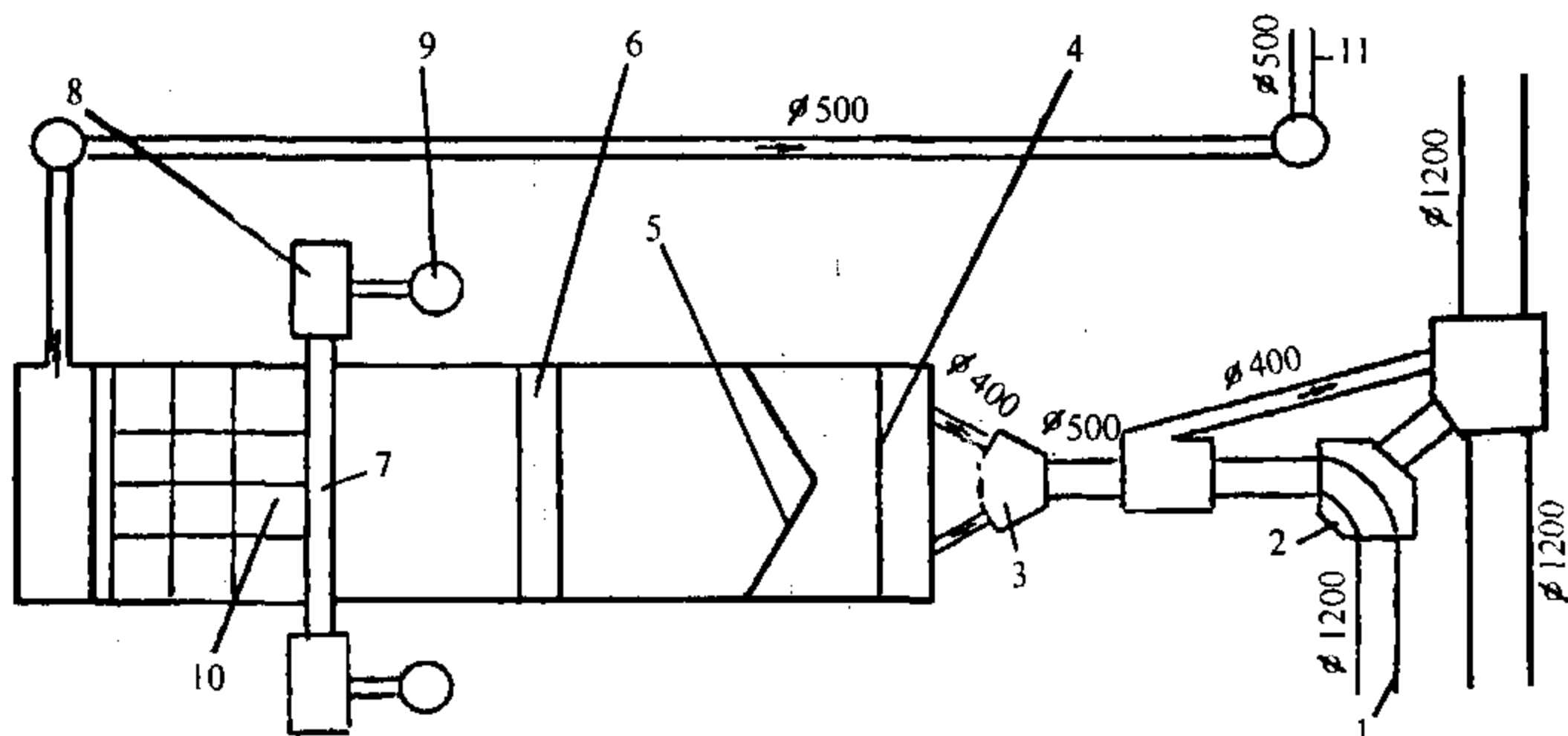


Рис. 5.8. Очистные сооружения камерного типа:

1 - подводный коллектор; 2 - разделительная камера; 3 - вход осветляемой воды; 4 - переливная стенка; 5 - решетка; 6 - плавающий понтон; 7 - сборник нефтепродуктов; 8 - нефтеразделительная камера; 9 - слив воды; 10 - фильтры доочистки; 11 - отвод очищенной воды

Таблица 5.9

Показатели эффективности работы очистных сооружений

Название очистного сооружения	Нефтепродукты			Взвешенные вещества		
	Концентрация на входе сооружения, мг/л	Концентрация на выходе сооружения, мг/л	Эффективность очистки, %	Концентрация на входе сооружения, мг/л	Концентрация на выходе сооружения, мг/л	Эффективность очистки, %
Щитовое загрязнение «Преня»	1,638	0,830	49,3	121,5	51,8	57,4
Пруд - отстойник «Братеево»	1,958	0,416	78,7	184,7	19,4	89,5
Сооружение камерного типа «Филевская пойма»	1,203	0,475	60,5	138,5	52,6	62,0
Пруд - отстойник «Городня-2»	0,635	0,451	18,7	20,1	16,3	29,0

На сооружениях очистки так называемого промливневого стока, принадлежащих МГУП «Промотходы», используется технологическая схема с физико-химической очисткой поступающей воды (рис. 5.9).

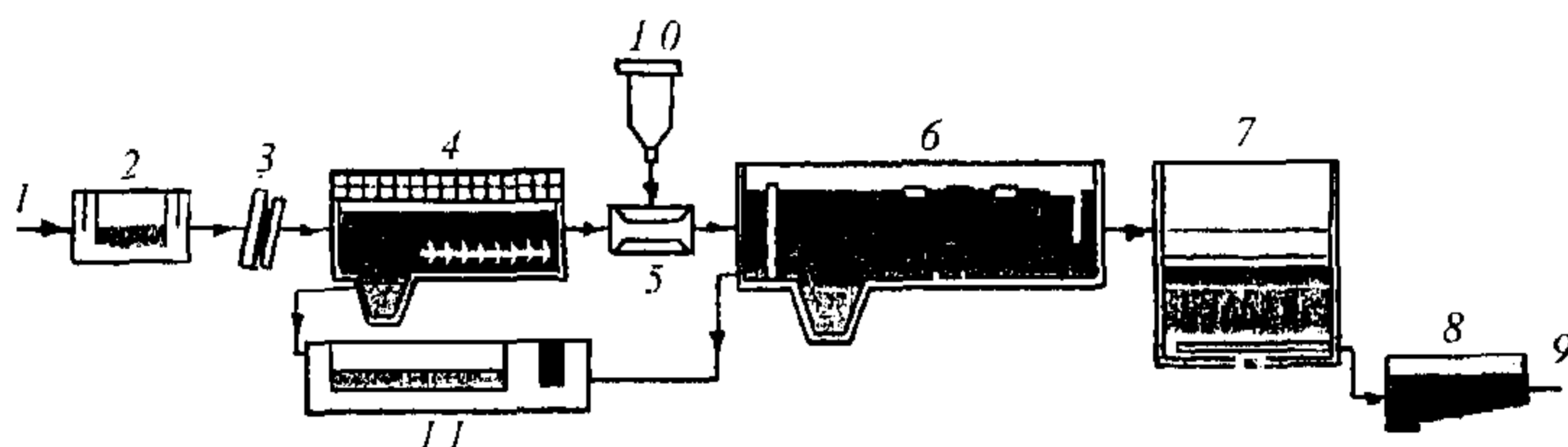


Рис. 5.9. Принципиальная схема очистки промливневого стока на МГУП «Промотходы»:

1 - поступающий на очистку сток; 2 - приемная камера; 3 - механизированные решетки; 4 - песколовки; 5 - смеситель; 6 - горизонтальные отстойники; 7 - мелкозернистые фильтры; 8 - резервуар чистой воды; 9 - сброс очищенного стока в водоприемник; 10 - реагентное хозяйство; 11 - бетонированные площадки для переработки нефтесодержащих осадков

В данной технологической схеме наряду с песколовками также используют регулирующие емкости, позволяющие усреднять пиковые ливневые расходы. В качестве реагента используют сернокислый алюминий. При квалифицированной эксплуатации промливневых очистных сооружений обеспечивается весьма высокое качество очистки воды по основным контролируемым параметрам (рис. 5.10). Анализ приведенных эксплуатационных данных показывает стабильные показатели очищенного стока, причем эффект очистки по взвешенным веществам и нефтепродуктам составляет 90-95%.

Аналогичные показатели обеспечиваются и на других очистных сооружениях, эксплуатируемых МГУП «Промотходы» (табл. 5.10). Технологическая новизна в эксплуатации групповых промливневых очистных сооружений заключается в микробиологическом обезвреживании на бетонированных иловых площадках нефтесодержащих осадков из песколовок и отстойников по технологии «олеоворин», при которой обеспечивается деструкция нефтепродуктов до уровня, позволяющего впоследствии размещать эти осадки на полигонах твердых бытовых отходов.

Получаемое качество промливневого стока, очищенного на групповых очистных сооружениях, позволяет его повторно использовать для заправки поливо-моечных машин.

Накопленный опыт эксплуатации различных типов очистных сооружений на водосточных сетях позволяет сделать следующие выводы:

- наиболее дешевые по стоимости и простые по конструкции щитовые заграждения достаточно эффективны и обеспечивают удовлетворительную защиту водоемов от аварийных и залповых несанкционированных сбросов загрязнений;
- пруды-отстойники и сооружения камерного типа при аналогичной эффективности значительно более капиталоемки и целесообразность их широкого размещения вызывает сомнения;

- наиболее эффективными являются групповые сооружения очистки промливневого стока с повторным использованием очищенной ВОДЫ.

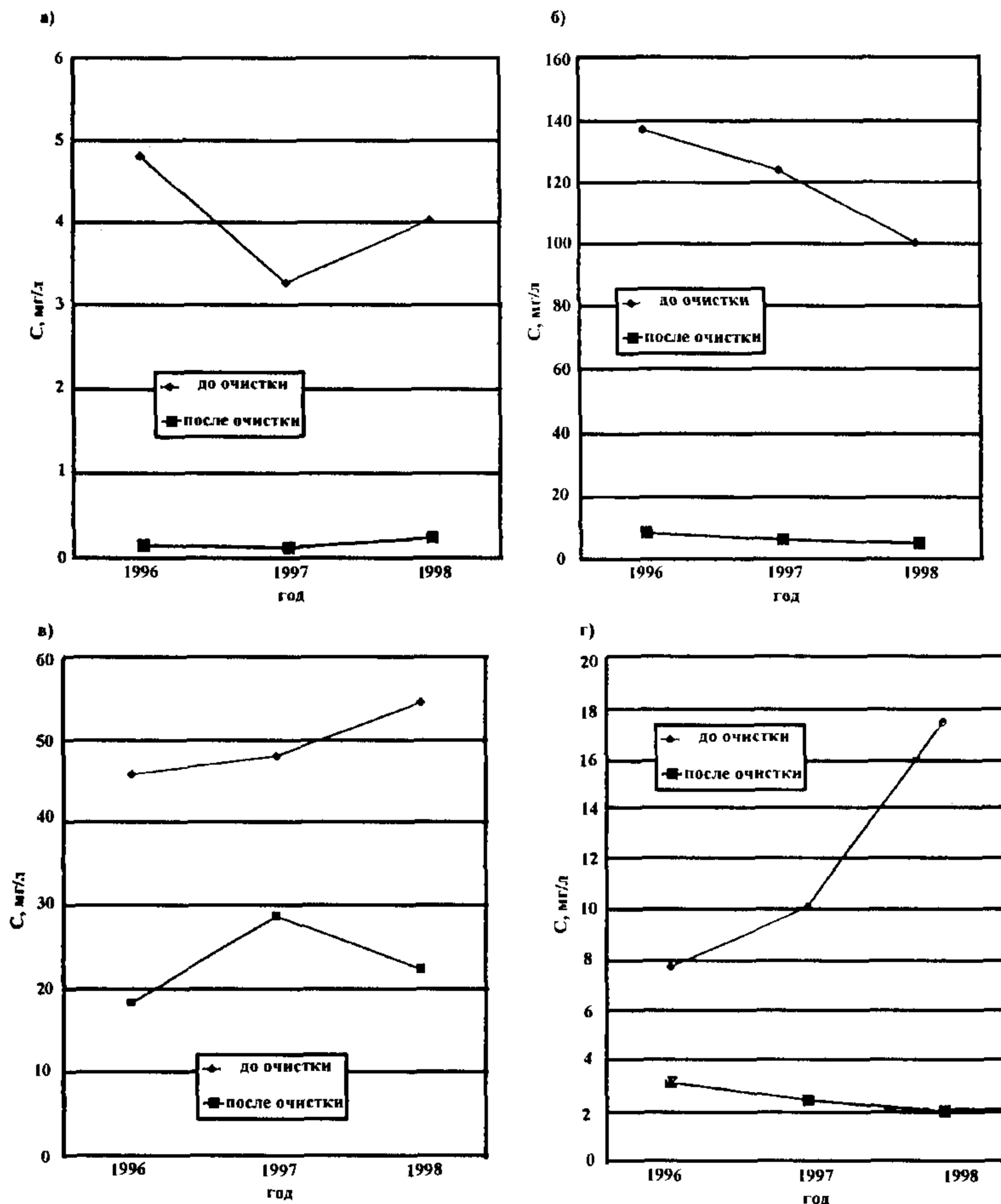


Рис. 5.10. Среднегодовые показатели работы Котляково-Коломенских групповых очистных сооружений:

а - нефтепродукты; б - взвешенные вещества; в - ХПК; г - БПК 5

Таблица 5.10

Показатели очистки промливневого стока

Очистные сооружения	Показатели очистки на выходе из очистных сооружений, мг/л (за 1998 г.)			
	Взвешенные вещества		Нефтепродукты	
	проект	факт	проект	факт
Котляково- Коломенские	10,0	3,4	3,0	0,17
Войковские	10,0	3,3	2,5	0,19
Сетуньские	7,6	2,7	2,7	0,15

5.5. ИСПОЛЬЗОВАНИЕ ВОДООТВОДЯЩИХ СЕТЕЙ ДЛЯ УДАЛЕНИЯ СНЕГА

В последние годы особую актуальность приобрела проблема уборки и удаления снега с городских улиц и проездов. Из-за значительной загрязненности снега, выпадающего на городских территориях, сброс его в городские водоемы запрещен по экологическим требованиям (табл. 5.11). Вывоз снега за пределы города на специально подготовленные полигоны экологически неприемлем.

Таблица 5.11

Сравнительные показатели загрязнения убираемого снега, мг/л

Наименование загрязнения	ПДК для воды рыбохоз. водоемов	ПДК СанПиН (культ-быт)	Снег с улиц		Норматив приема в канализацию
			Среднее значение	Макс. значение 90% обесп.	
Взвешенные вещества	7,25	10	974,3	3500,0	500,0
Нефтепродукты	0,05	0,3	23,8	64,0	4,0
Хлориды	300	350	1386,8	5500,0	350,0
Сульфаты	100	500	111,3	180,0	500,0
Азот аммонийный	0,4	2	1,6	3,5	

Фоновым загрязнением снега являются пылевые загрязнения, неравномерно осаждающиеся в зависимости от уровня загрязненности атмосферы и направления господствующих ветров. Осевшие частицы пыли во время оттепелей и весеннего снеготаяния смываются в водные объекты. Величина пылевого загрязнения является умеренной и не слишком загрязняет почву и воды.

Локальные загрязнения снега связаны с накоплением загрязняющих веществ при несвоевременной уборке мусора в местах его интенсивного образования (рынки и т.д.). Весной эти скопления медленно тают, интенсивно загрязняя почву и воду на локально ограниченных участках.

Наиболее значительными и опасными являются загрязнения снега на дорогах, где, как показывают измерения, снег загрязняется противогололедными реагентами и особенно сильно, имеющими высокую токсичность, нефтепродуктами. Именно эти загрязнения оказывают дестабилизирующее влияние на водные экосистемы, делая их опасными для человека.

Сильное влияние загрязнений, убираемого с дорог снега на экологическую обстановку, связано с огромными площадями дорог в территориальном балансе города. Загрязнение снега нефтепродуктами вызывается

интенсивным движением транспорта и морозным выветриванием асфальтовых покрытий при воздействии противогололедных смесей и отсутствии постоянного снежного покрова (большое количество ежегодных циклов замораживания и оттаивания, намного превышающее морозостойкость покрытия).

Продукты выветривания асфальта осаждаются на дне водотоков и водоемов, вызывая отравление токсикантами всей трофической цепи экосистемы.

Снижение загрязнения поверхностных вод нефтепродуктами до уровня требований санитарных норм по воде предусматривает уменьшение уровня концентрации нефтепродуктов в стекающей с территории города воде примерно втрое (до 0,3 мг/л).

В этой связи экономически наиболее приемлемым вариантом решения этой проблемы является использование транспортирующей способности самотечных канализационных коллекторов, которое возможно по следующим направлениям: зимнее депонирование снега на «сухих» снегосвалках; сброс снега в снегосплавные камеры с последующим отводом талой воды в канализационную сеть.

Размещение «сухих» снегосплавов возможно на свободных или резервных городских территориях. «Сухая» снегосвалка располагается на железобетонном водонепроницаемом основании (рис. 5.11).

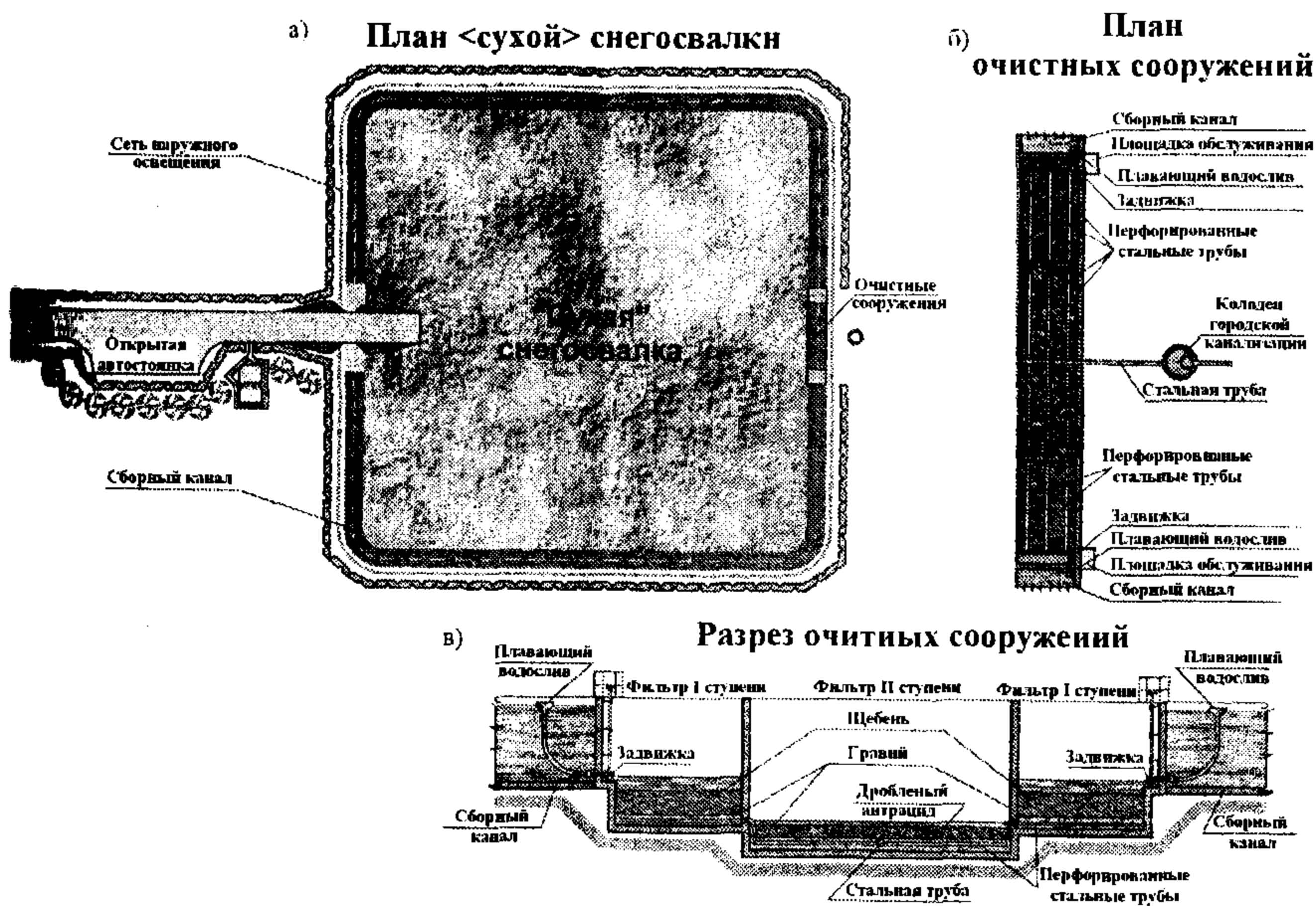


Рис. 5.11. «Сухая» снегосвалка:

а - план «сухой» снегосвалки; б - план очистных сооружений; в - разрез очистных сооружений

При весеннем таянии накопленного за зимний период снега, талая вода по сборному каналу отводится на очистные сооружения, возможная

схема которых также приведена на этом рисунке. После локальной очистки талые воды сбрасываются в городскую канализацию и поступают на городские очистные сооружения.

С экологической точки зрения данная схема удаления снега наиболее предпочтительна (вариант полураздельной системы водоотведения), однако ее реализация обусловлена наличием достаточного количества свободных городских территорий для размещения «сухих» снегосвалок.

Для размещения снегосплавных камер на канализационных сетях требуется значительно меньшая свободная городская территория; одно из возможных конструктивных решений таких камер приведено на рис. 5.12.

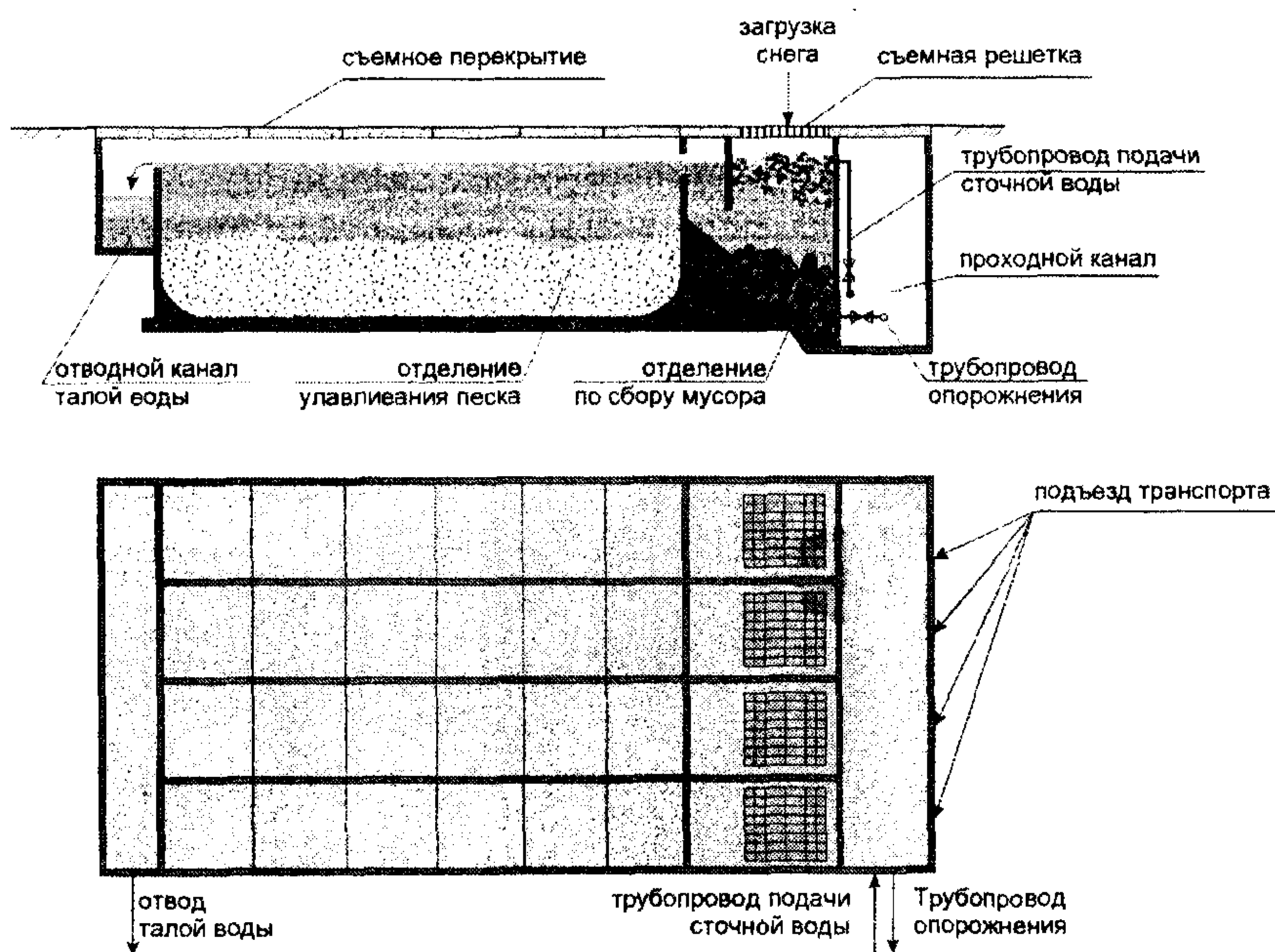


Рис. 5.12. Снегосплавная камера с улавливанием песка и крупных включений

Разработанная конструкция снегосплавной камеры предусматривает растапливание сточной водой сбрасываемого снега в течение всего зимнего периода уборки и вывоза снега. Выделяющиеся из снега мусор и песок предусматривается улавливать в специальных отделениях. Отвод талой воды осуществляется через городскую канализационную сеть на очистные сооружения.

Наиболее приемлемым решением проблемы удаления снега, вывозимого с убираемых городских территорий, является сочетание «сухих» снегосвалок и снегосплавных камер, размещаемых с учетом наличия свободных территорий, а также диаметров и трасс городских канализационных коллекторов, способных обеспечивать растаивание снега и отвод талой воды.

3.6. ОСОБЕННОСТИ КОНСТРУИРОВАНИЯ ВОДОСТОЧНЫХ СЕТЕЙ

Водосточные сети прокладывают, как правило, во вторую очередь, когда водопроводные и канализационные сети уже построены и их расположение принимается во внимание при трассировании водостоков. Возможный вариант взаимного расположения подземных коммуникаций приведен на рис. 3.17. Водосточные коллекторы прокладывают обычно вдоль оси улиц, с подключением к ним дождеприемников, располагаемых вдоль бордюрного камня в месте сопряжения дорожного полотна и тротуара.

Дождеприемники представляют собой камеры, перекрытые чугунными решетками на уровне покрытия дороги (рис. 5.13).

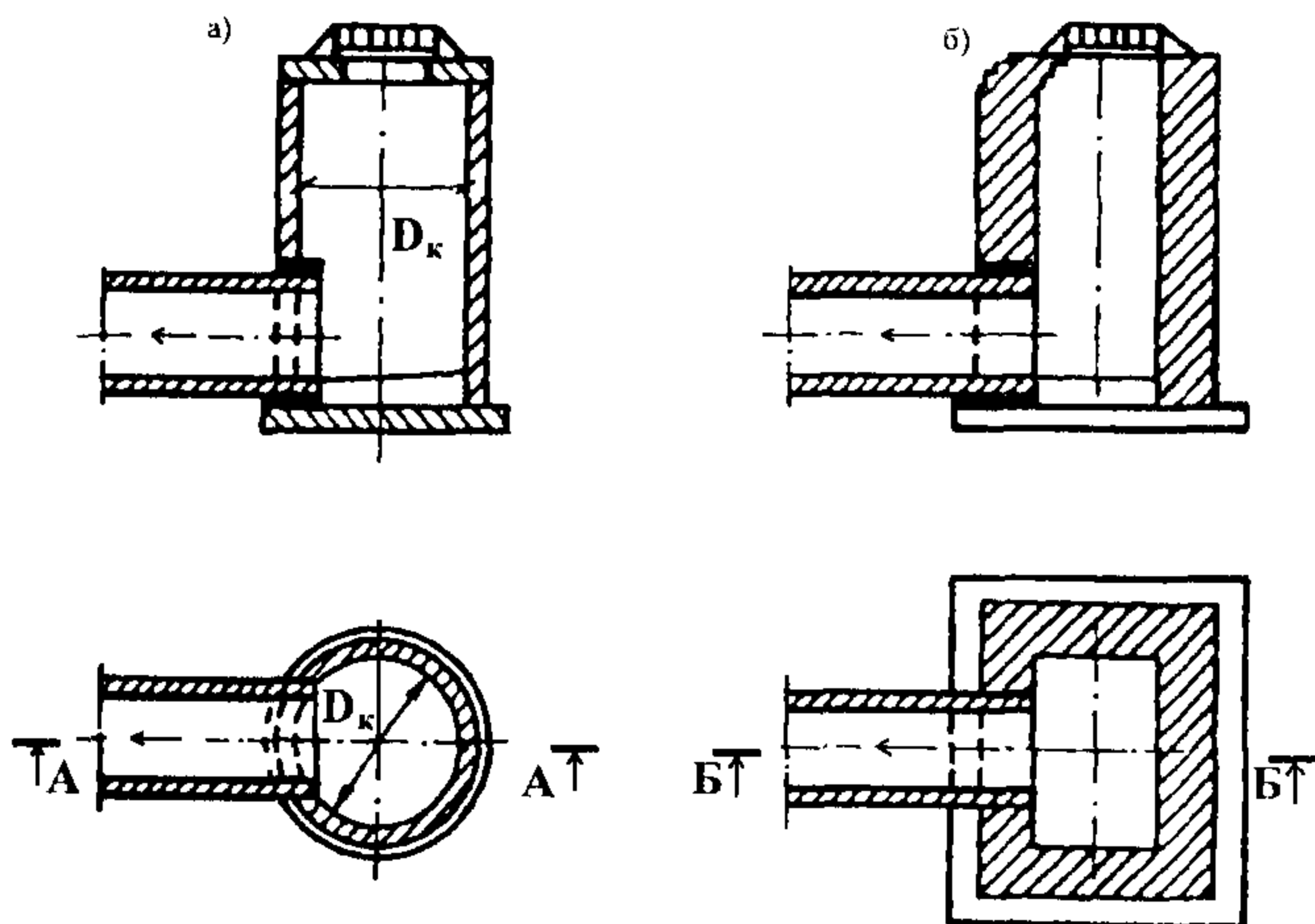


Рис. 5.13. Дождеприемник:

a - круглые, железобетонные; *б* - прямоугольные, кирпичные

В плане дождеприемники могут быть круглые диаметром 700 или 1000 мм и прямоугольные 600x900 мм. Они выполняются из кирпича, бетона или железобетона. Вода из дождеприемника по соединительной ветке отводится в водосток. Соединительные ветки располагают ниже глубины промерзания.

В зарубежной практике используют дождеприемники, решетка которых жестко связана с несущим дорожным покрытием, что позволяет работать им совместно при зимних деформациях земляного полотна и не разрушать его при оттаивании (рис. 5.14). Использование пластмассовых камер, а также соединительных веток и коллекторов из пластмассовых труб существенно снижает стоимость строительства водосточных сетей.

Дождеприемники следует устанавливать:

- на затяжных участках спусков через определенные расстояния, определяемые расчетом, исходя из максимальной ширины потока в лотке перед решеткой, равной 1 м;

- на перекрестках и пешеходных переходах со стороны притока по поверхностных вод;
- в пониженных местах при пилообразном профиле лотков улиц;
- в пониженных местах площадей, дворовых и парковых территорий, площадок парковки автомобилей.

В последнее время, особенно в практике строительства элитного жилья, проектируют внутриквартальные водосточные сети, которые позволяют непосредственно подключить к ним выпуски стояков внутренних водостоков. Это позволяет избежать образования дополнительных наледей на проезжей части улиц и проездов в зимний период.

Пример рационального размещения дождеприемников у индивидуального жилого дома приведен на рис. 5.15.

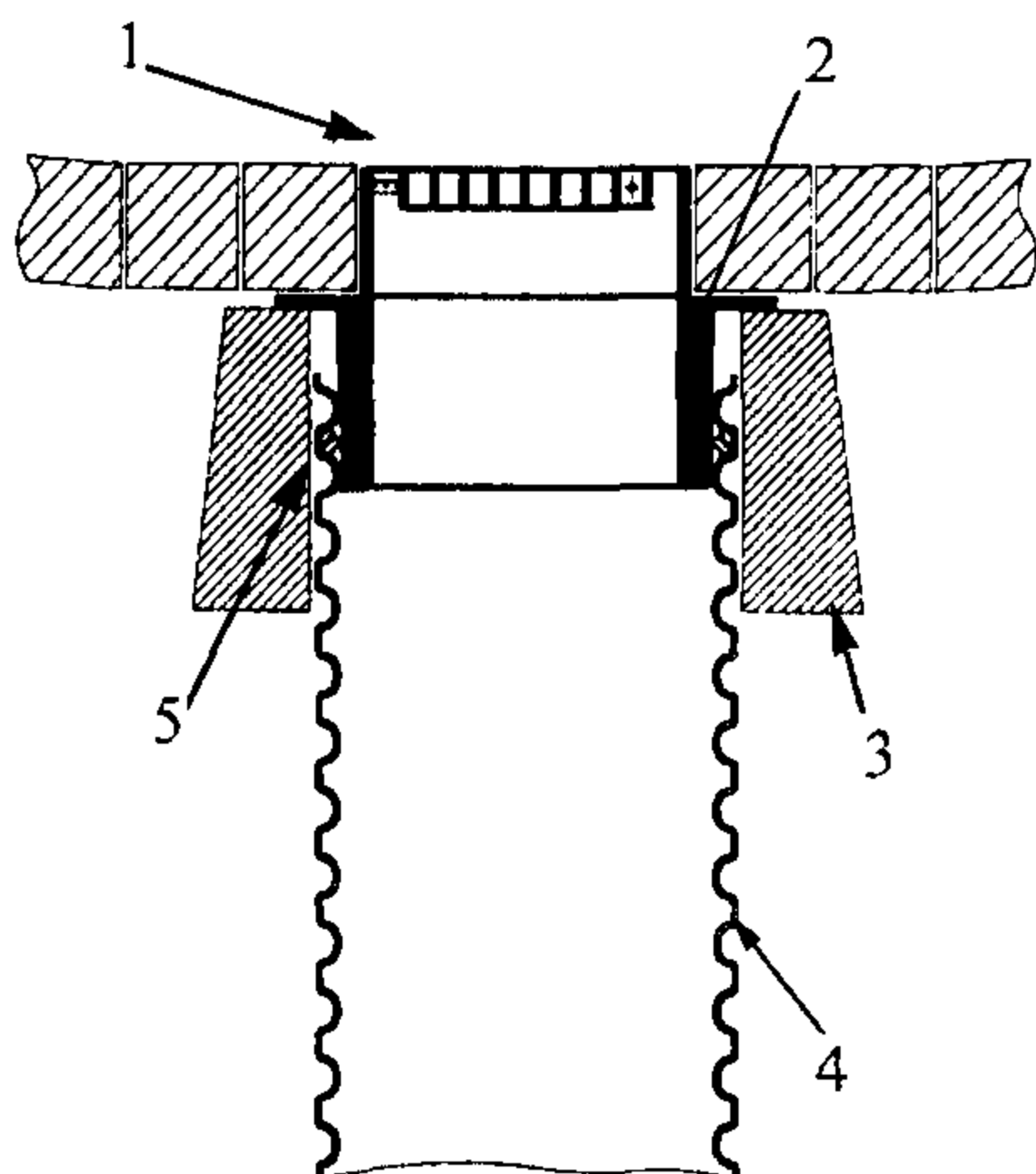


Рис. 5.14. Дождеприемник с пластмассовой камерой:
 1 - решетка чугунная; 2 - чугунное опорное кольцо; 3 - бетонная коническая горловина; 4 - пластмассовая камера; 5 - уплотнительное резиновое кольцо

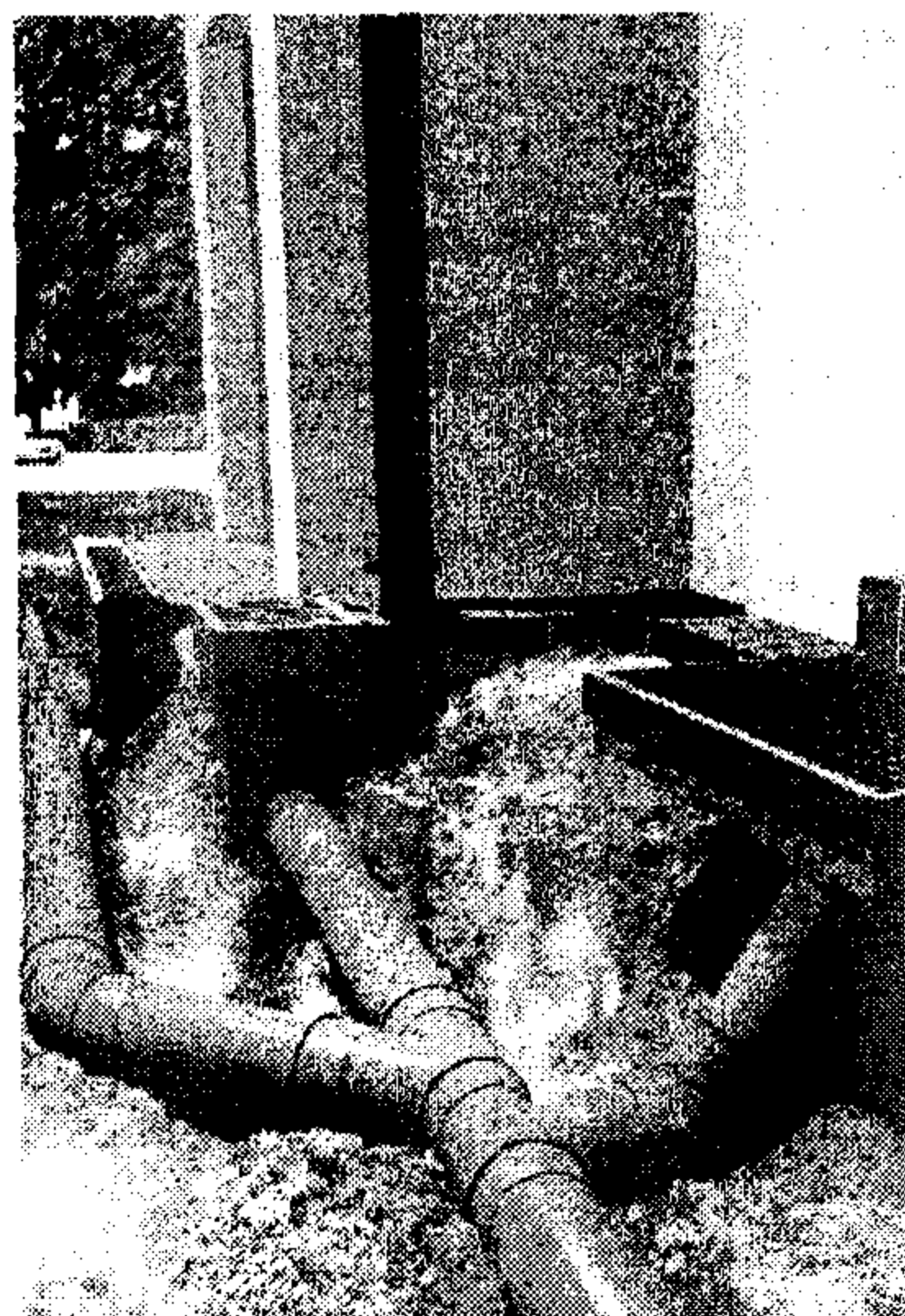


Рис. 5.15. Размещение дождеприемников около жилого дома

Глава 6

УСТРОЙСТВО ВОДООТВОДЯЩИХ СЕТЕЙ

6.1. ТРУБОПРОВОДЫ

Материалы, которые используются для изготовления труб, должны удовлетворять строительным, технологическим и экономическим требованиям. Строительные требования заключаются в обеспечении прочности и долговечности конструкций и возможности индустриализации строительства; технологические - в обеспечении водонепроницаемости и максимальной пропускной способности труб, а также исключении их истирания и коррозии; экономические - в обеспечении минимальной стоимости материалов и расходовании минимального количества дефицитных материалов. В конкретных условиях проектирования могут предъявляться и другие требования.

Изложенным требованиям удовлетворяют керамические, асбестоцементные, бетонные, железобетонные, чугунные и пластмассовые трубы.

Трубы керамические канализационные для устройства безнапорных сетей выпускаются по ГОСТ 286-82 диаметром 150-300 мм (рис. 6.1). Они изготавливаются из пластичных спекающихся тугоплавких огнеупорных глин с добавлением шамота (обожженной глины в порошкообразном состоянии) путем обжигания при температуре 1250-1350°C. Покрытие их глазурью обеспечивает водонепроницаемость и гладкость (уменьшение шероховатости труб).

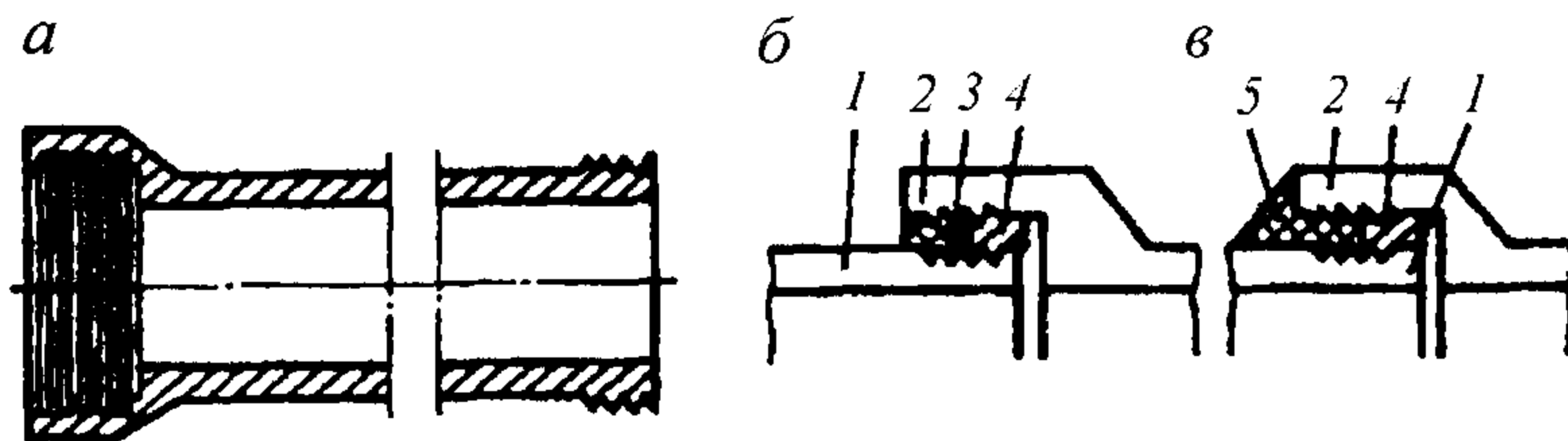


Рис. 6.1. Керамическая труба:

а - общий вид; б - стык с асфальтовым замком; в - стык с асбестоцементным замком; 1 - гладкий конец; 2 - раструб; 3 - асфальтовая мастика; 4 - смоляная пряжа; 5 - асбестоцемент

Соединение керамических труб выполняется введением гладкого конца одной трубы в раструб другой с последующей заделкой стыка, состоящей из герметизирующей части (смоляной пряжи) и замка (асфальтовая мастика, асбестоцементный или цементный раствор).

Железобетонные безнапорные трубы изготавливаются по ГОСТ 6482-88 диаметром 400-3500 мм. Они подразделяются на раструбные и фальцевые (рис. 6.2) и могут быть круглые и круглые с плоской подошвой. В зависимости от прочности трубы бывают двух групп: 1) нормальной прочности и 2) повышенной прочности. Герметизация стыков осуществляется смоляной

прядью, специальными полисульфидными герметиками 51-УТ-37А и КБ-1 (ГС-1) или резиновыми кольцами. Замок стыка выполняется из асбестоцементного или цементного раствора или асфальтовой мастики.

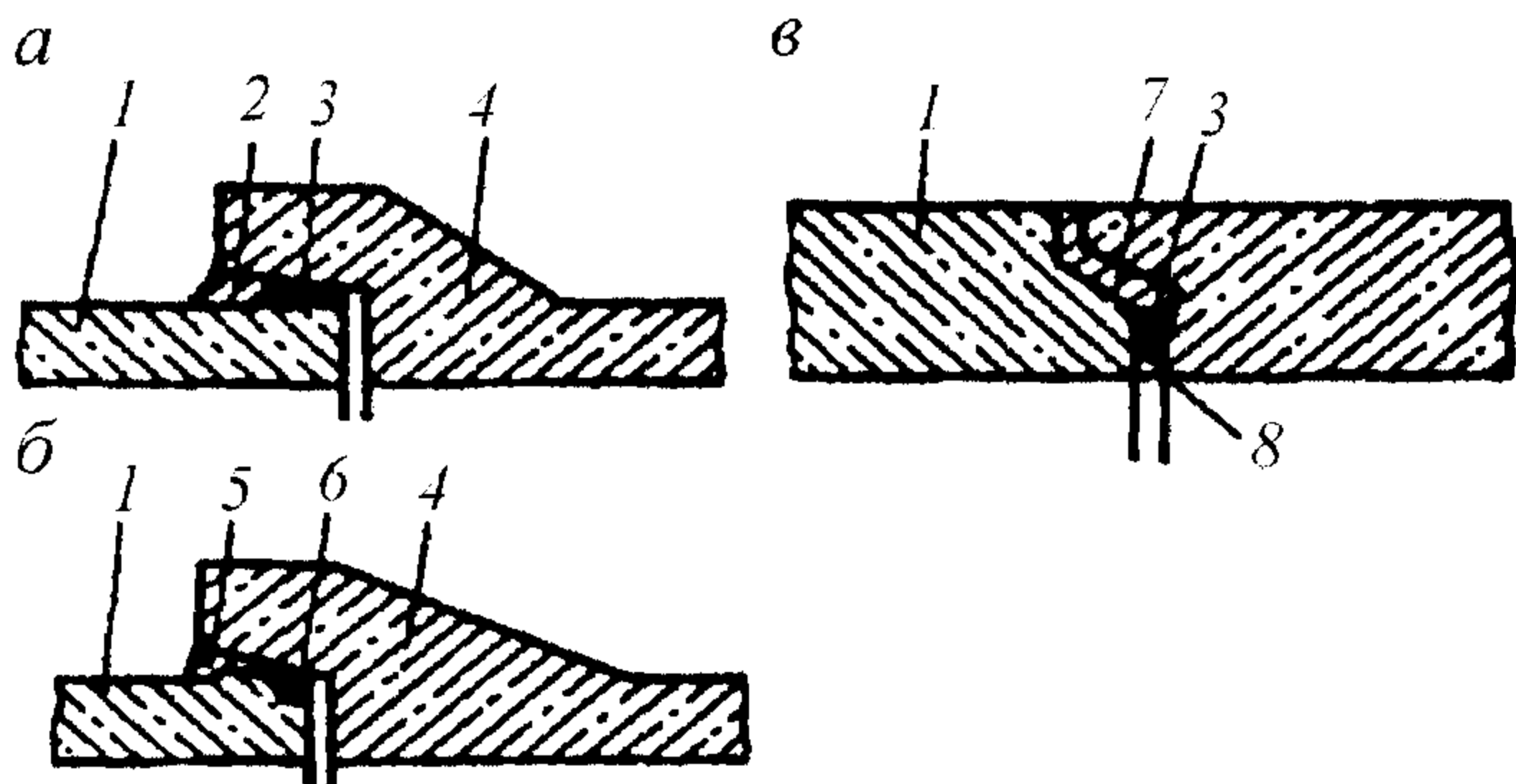


Рис. 6.2. Стыки бетонных и железобетонных труб:

а и *б* – раструбные; *в* – фальцевые; 1 – гладкий конец трубы; 2 – асбестоцемент; 3 – смоляная прядь; 4 – раструб; 5 – цементный раствор; 6 – резиновые кольца; 7 – цементный раствор или асфальтовая мастика; 8 – затирка цементным раствором

Асбестоцементные трубы (безнапорные) изготавливаются по ГОСТ 1839-80 диаметром 100-400 мм. Соединение их осуществляется с помощью муфт.

Чугунные напорные (ГОСТ 9583-75*) и безнапорные (ГОСТ 6942.3-80) трубы с раструбным соединением диаметром 50-400 мм достаточно широко используют для прокладки канализационных сетей. Также находят применение трубы стальные электросварные с внутренним цементно-песчаным покрытием по ТУ 14-154-23-90 и внешним противокоррозийным покрытием из полиэтилена «Антикорекс» по ТУ 400-24-559-88.

Пластмассовые трубы. Для производства пластмассовых труб наиболее широко используют следующие термопластики: поливинилхлорид (ПВХ), полиэтилен (ПЭ) и полипропилен (ПП). Трубы из поливинилхлорида относительно более дешевые по сравнению с трубами из полиэтилена и полипропилена. Все указанные трубы используют для транспортировки сточных вод с температурой до $+45^{\circ}\text{C}$. Пластмассовые трубы выпускаются напорные и безнапорные, гладкие и гофрированные. Соединения пластмассовых труб осуществляются посредством муфт или раструбов с уплотнительными резиновыми кольцами (рис.6.3). Для напорных и самотечных трубопроводов большого диаметра применяют стекловолокнистый полистирол на основе терморезистивных пластиков, лучше воспринимающих механические нагрузки.

Стальные трубы напорные бесшовные (ГОСТ 8732-78) наружным диаметром 152-465 мм, электросварные (ГОСТ 10706-76) наружным диаметром 530-1220 мм.

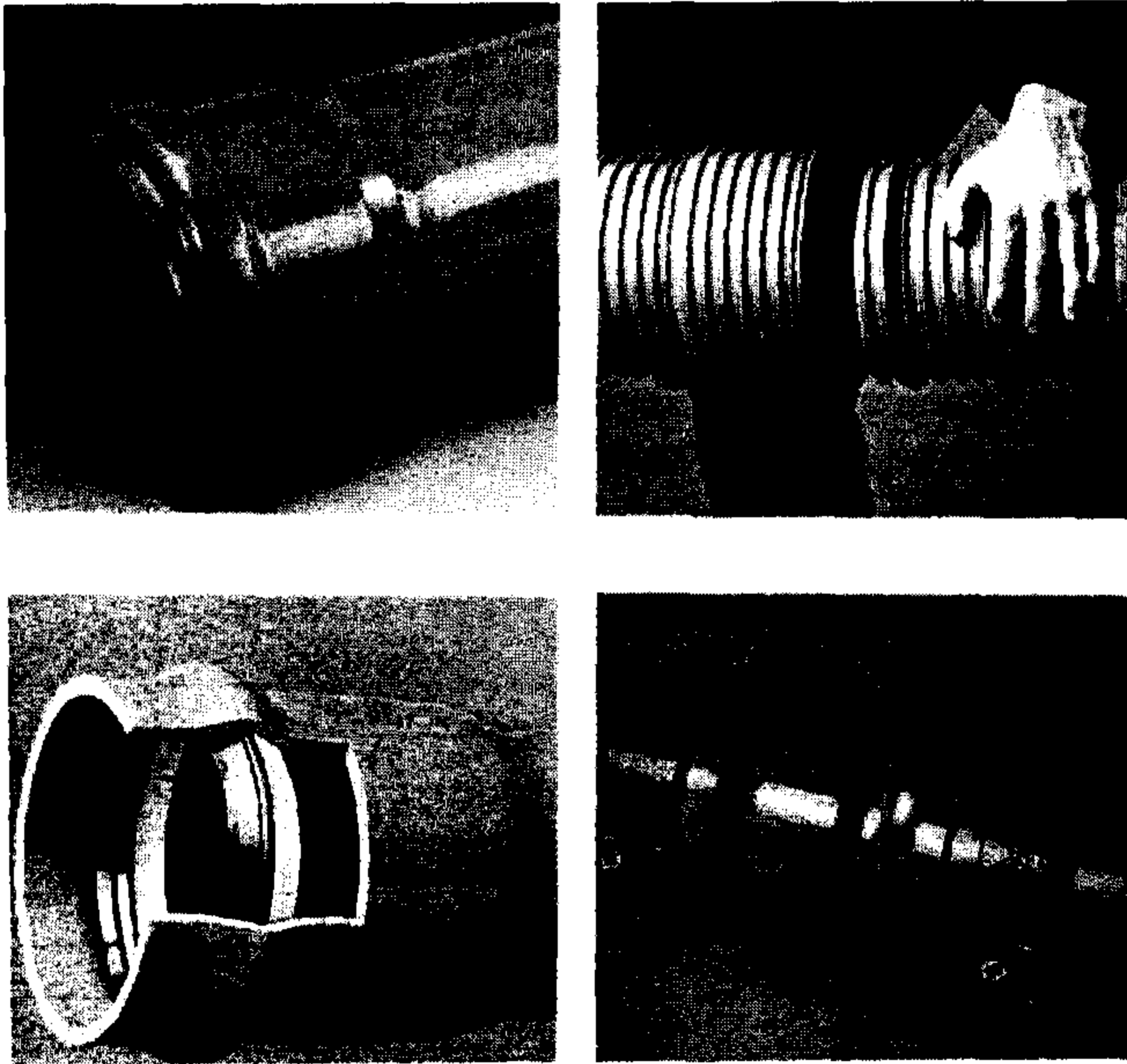


Рис. 6.3. Соединения пластмассовых труб различных видов

Трубопроводы больших диаметров (круглые, некруглые), которые часто называют коллекторами, выполняются из сборного железобетона. Конструкция их в основном зависит от способа производства работ, глубины заложения трубопровода, геологических и гидрогеологических условий строительства. На рис. 6.4 представлены варианты коллекторов, сооружаемых при закрытом (щитовом) способе.

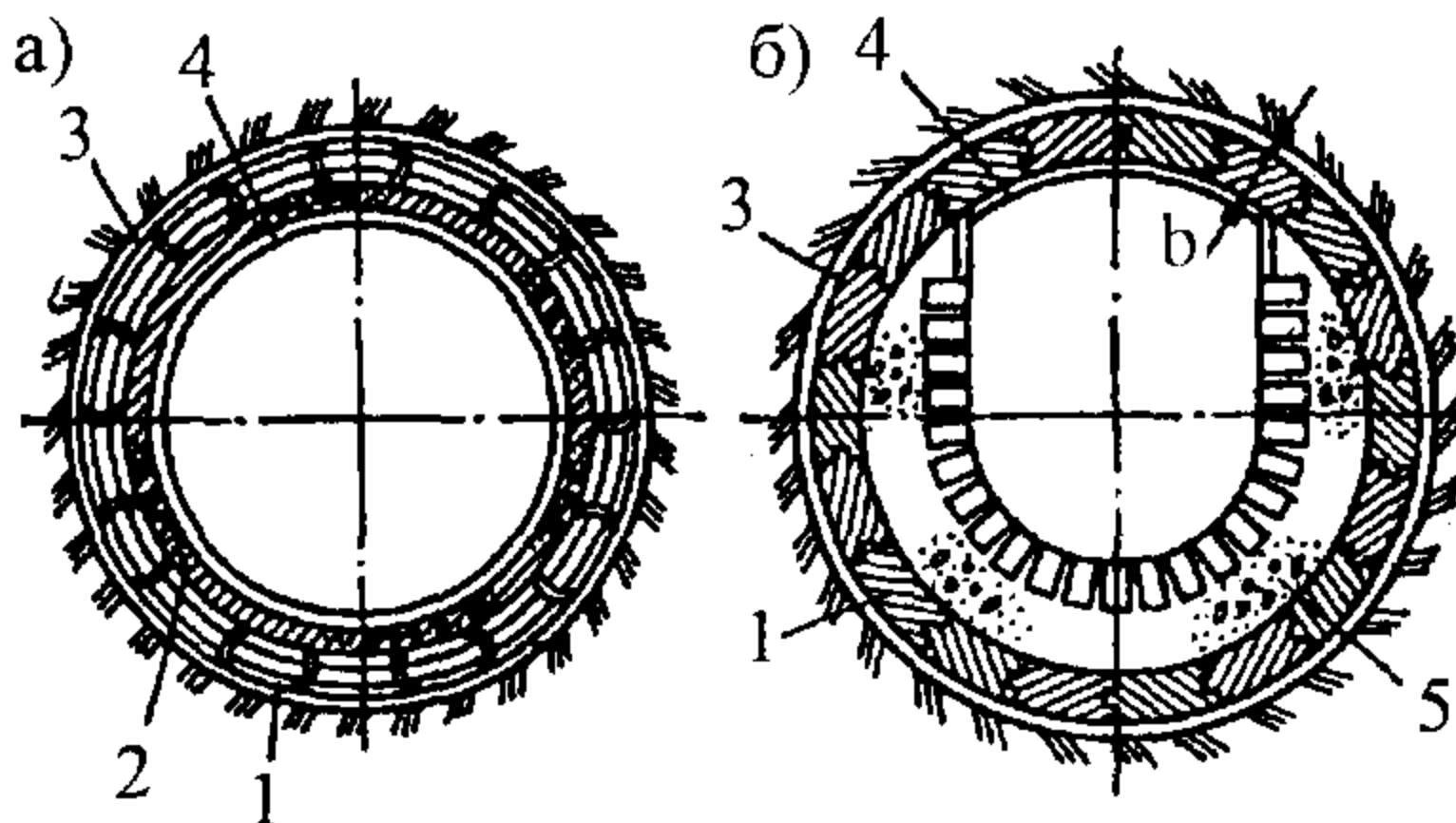


Рис. 6.4. Коллекторы, выполняемые при закрытом способе строительства: а - круглой формы; б - полукруглой формы с облицовкой кирпичом; 1 - керамические или бетонные блоки; 2 - железобетонная рубашка; 3 - цементный раствор, нагнетаемый за блоки; 4 - штукатурка с железнением поверхности; 5 - бетон

О степени распространенности различных видов труб можно судить по данным г. Москвы, приведенным в табл. 6.1. Свыше 62% трубопро-

водов города имеют диаметр 150-250 мм, и поэтому в канализационных сетях в основном используют керамические, асбестоцементные и чугунные трубы. В последние годы стали шире использоваться пластмассовые трубы, особенно при реконструкции сетей.

Обеспечение целостности и устойчивости трубопроводов требует устройства под трубами оснований. Конструкция основания зависит от несущей способности грунта и его свойств, заложения и диаметра трубопровода и других факторов.

Таблица 6.1

Протяженности канализационной сети г. Москвы на 2001 г.

Материал труб канализационных сетей	% от общей протяженности	км
Керамические	38,4	2504,8
Асбестоцементные	21,2	1380,8
Чугунные	18,1	1182,1
Железобетонные	15,9	1040,5
Пластмассовые	3,8	247,5
Стальные	1,5	96,8
Кирпичные	1,1	72,4

Трубопроводы в песчаных и глинистых грунтах с нормальным сопротивлением, равным или большим 0,15 МПа, могут укладываться на естественное основание. Однако под трубопроводы диаметром 350-600 мм основание следует профилировать по форме трубы с углом охвата 90° (рис. 6.5, а). При глубине засыпки (до верха трубы) 3,5 м и более - для трубопроводов диаметром 350 мм и 1,5 м и более - для трубопроводов диаметром 600 мм, засыпку на глубину 0,2 м над верхом трубы рекомендуется выполнять песчаным грунтом с уплотнением. В глинистых грунтах укладка труб должна производиться на песчаную подушку.

Если грунт основания имеет нормальное сопротивление 0,1-0,15 МПа, то керамические и асбесто-цементные трубопроводы следует укладывать на монолитное бетонное основание, спрофилированное по форме трубы с углом охвата 90° (рис. 6.5,б). Под железобетонные трубопроводы также требуется устройство оснований с учетом несущей способности грунтов и других факторов.

Основания специальных конструкций выполняются на слабых (торф, свалочные и илистые), водонасыщенных и скальных грунтах.

Защита бетонных и железобетонных труб, коллекторов и сооружений может осуществляться одним из следующих способов: применением специальных цементов, не подвергающихся коррозии, увеличением плотности и водонепроницаемости стенок труб и конструкций, покрытием бетонных поверхностей гидроизоляцией.

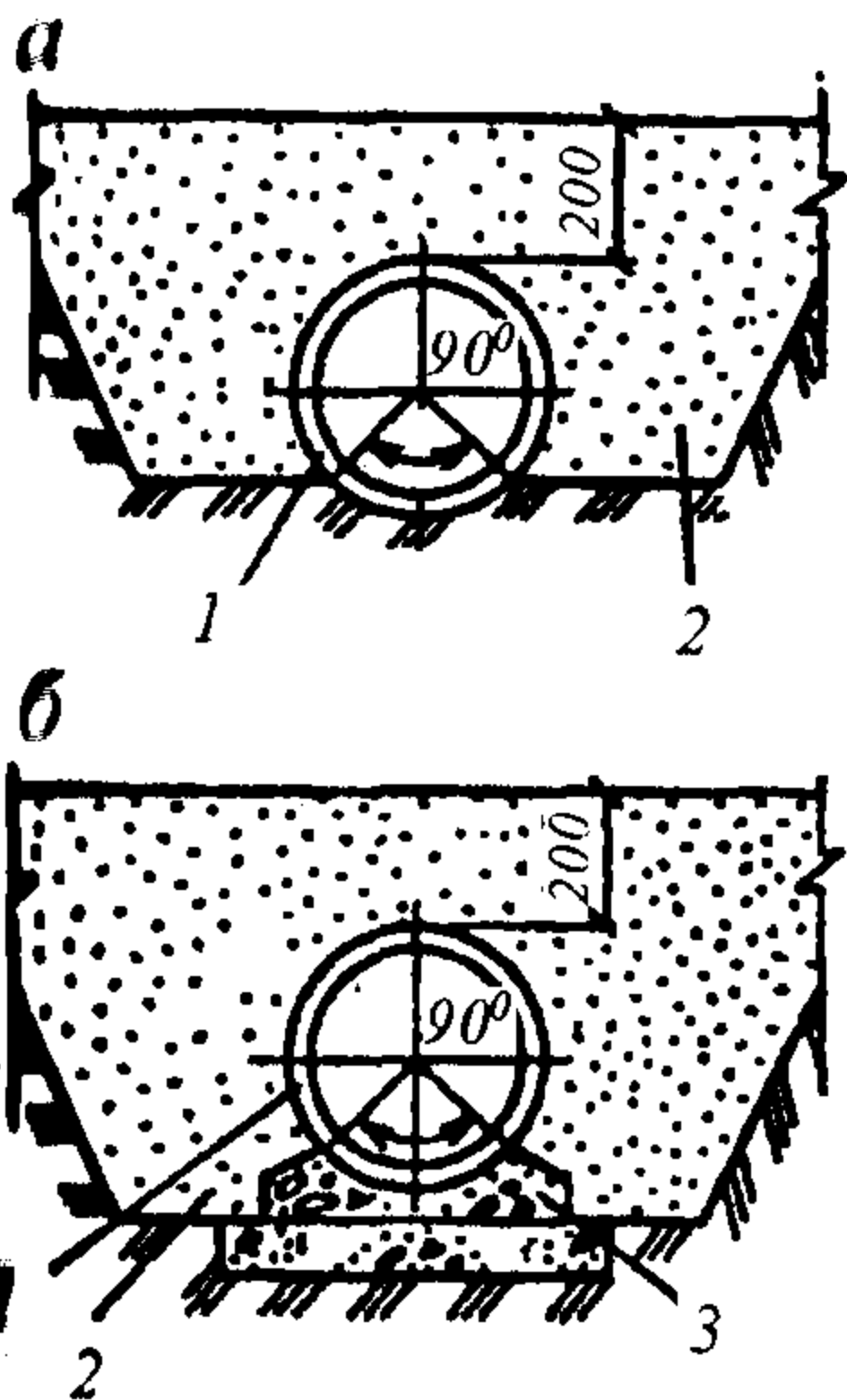


Рис. 6.5. Основания под трубы:
 • • естественное профилирование;
 • • монолитное бетонное; 1 - труба;
 • • песчаный грунт; 3 - бетонный
 стул

Для изготовления бетонов рекомендуется применять пуццолановый, сульфатостойкий и другие цементы с гидравлическими добавками. Плотность бетонных стенок труб достигается за счет применения жестких бетонных смесей (с малым водоцементным отношением) и тщательного их уплотнения (трамбования, вибрирования, вакуумирования и центрифугирования).

Гидроизоляция труб и сооружений выполняется со стороны действия воды или газа. Гидроизоляция бетонных поверхностей подразделяется на жесткую (цементная штукатурка с железнением, торкрет-штукатурка, облицовка керамическими или пластмассовыми плитами и др.) и битумную. Битумная изоляция подразделяется на обмазочную, пластичную и оклеечную. Пластичная гидроизоляция выполняется из мастик, в состав которых входит 40% битума и 60% заполнителей (молотый мел, мелкий песок и др.). Оклеечная гидроизоляция выполняется из рулонных материалов (рубероид, пергамин и др.), наклеиваемых с помощью битумов и мастик на изолируемые поверхности.

6.2. КОЛОДЦЫ И КАМЕРЫ

Колодцы и камеры (колодцы большого размера) на трубопроводах располагают в местах изменения диаметров и уклонов трубопроводов, изменения направления их в плане и устройства присоединений к ним боковых веток, а также на прямолинейных участках труб через 35-300 м (с увеличением диаметра труб расстояние между колодцами увеличивается).

С учетом места устройства смотровые колодцы подразделяются на поворотные, узловые и линейные. Они служат для обеспечения доступа к трубопроводам, осмотра и наблюдения за ними и выполнения эксплуатационных операций на водоотводящих сетях.

Смотровые колодцы состоят из следующих основных элементов: рабочей камеры, горловины и переходной части между ними, основания и люка с крышкой над горловиной (рис. 6.6). В плане колодцы могут быть круглые, прямоугольные и полигональные.

Важнейший элемент колодца — основание. Оно должно обеспечивать устойчивость сооружения. В его конструкцию входит бетонный набивной лоток, обеспечивающий транспорт воды через колодец (от трубы к трубе).

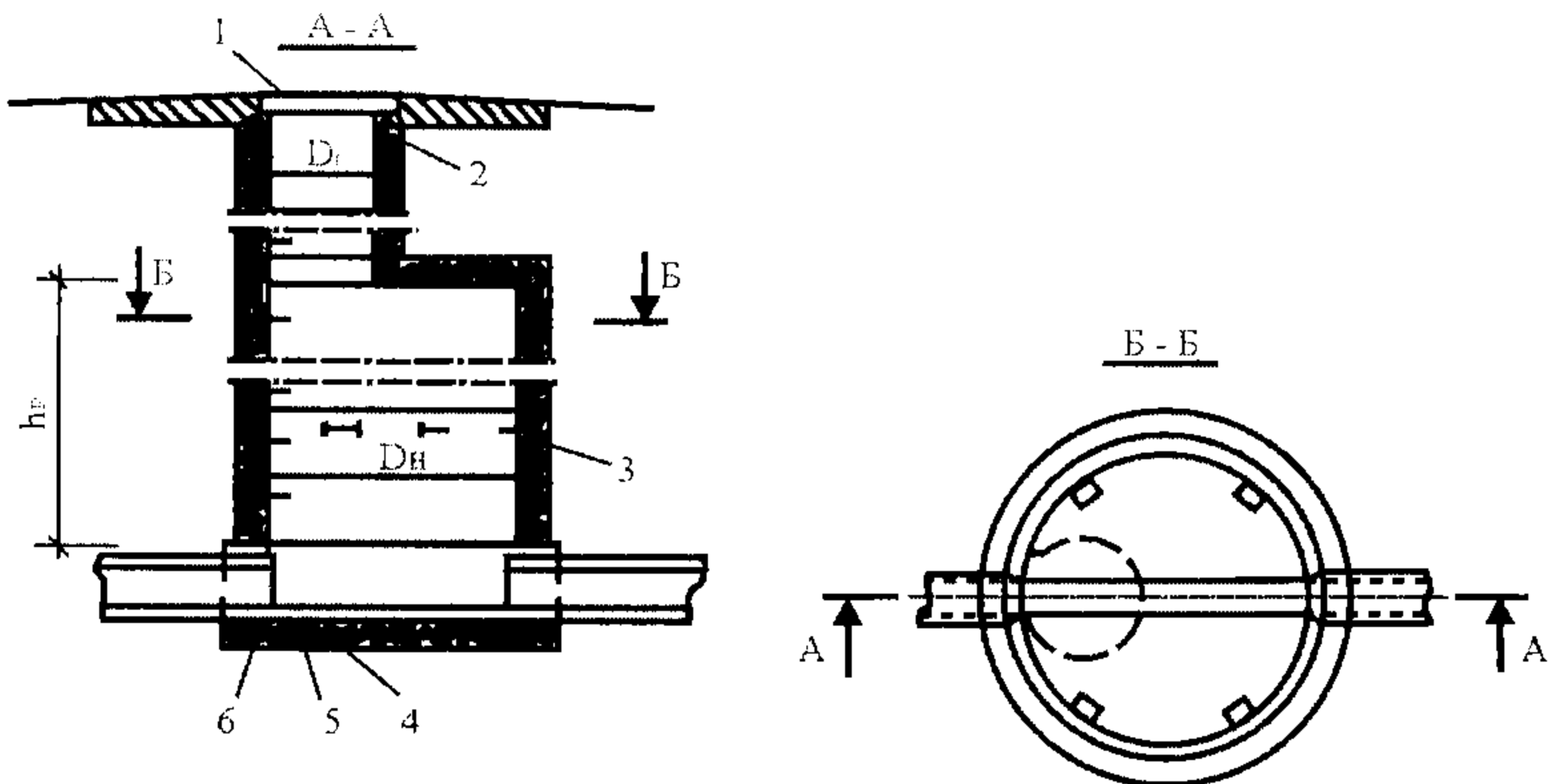


Рис. 6.6. Смотровой колодец:

1 - люк с крышкой; 2 - железобетонные кольца горловины; 3 - то же, камеры; 4 - бетон М 200 с затиркой; 5 - плита основания; 6 - песчаная подготовка

Лоток в нижней части имеет форму полукруга, а в верхней — вертикальные стенки (рис. 6.7). Общая высота лотка должна равняться диаметру труб. С двух сторон лотка создаются полки, имеющие ширину не менее 200 мм и уклон к лотку не менее 0,02. Лотки поворотных колодцев и боковых присоединений следует выполнять по дугам окружностей с радиусом не менее одного диаметра.

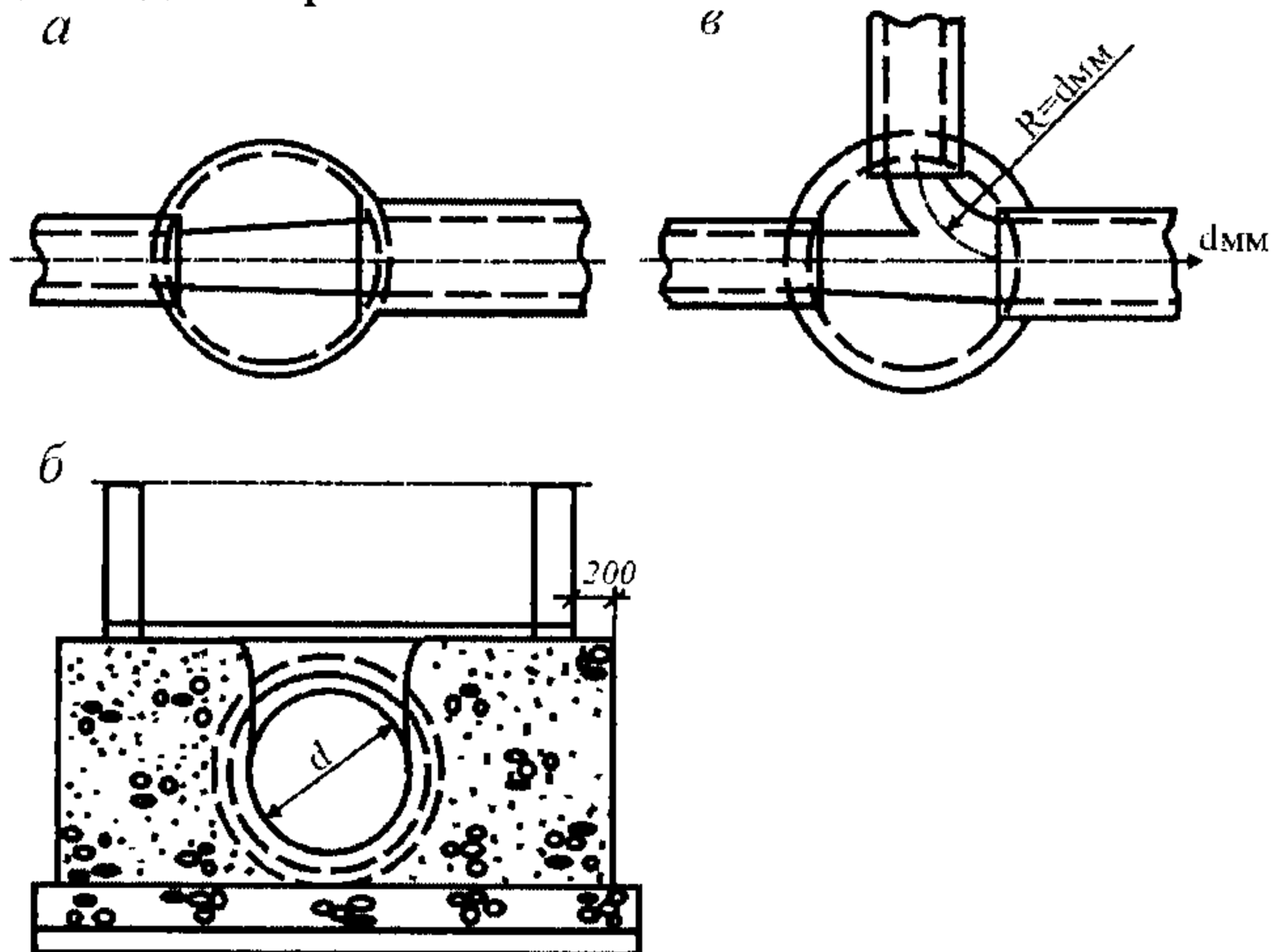


Рис. 6.7 Лотки смотровых колодцев:

а - план лотка колодца при увеличении диаметра трубопровода; б - план узлового колодца; в - сечение линейного лотка

Рабочая камера должна иметь следующие минимальные размеры: высоту — 1,8 м, диаметр — 1,0 м. Камеры узловых колодцев на трубопроводах больших диаметров целесообразно выполнять в плане полигональными с расположением стенок параллельно лоткам.

Минимальный диаметр горловины — 0,7 м. Рабочие камеры и горловины оборудуют скобами или лестницами для спуска в колодец и подъема из него. На уровне поверхности земли на горловины устанавливают люки с крышками, которые, как правило, выполняются чугунными.

На трубопроводах диаметром 1200 мм и более кривую поворота трубы следует принимать радиусом, равным не менее пяти диаметров трубы, и предусматривать колодцы в начале и конце кривой поворота.

На коллекторах, строительство которых осуществляют закрытым способом (щитовой метод), необходимо устраивать смотровые шахты или окважины диаметром не менее 0,9 м. Расстояние между ними не должно превышать 500 м.

Стенки рабочих камер и горловин смотровых колодцев могут выполняться из бетона или железобетона монолитными или сборными, а также из кирпича на цементном растворе. Бетонные лотки оснований обычно устраиваются монолитными из бетона марки 200 по специальным шаблонам — опалубкам с последующей затиркой цементным раствором и железнением.

Особое значение следует придавать заделке труб в лотковой части. На рис. 6.8 показаны примеры их конструктивного решения. При наличии грунтовых вод необходимо предусматривать гидроизоляцию дна и стенок колодцев на высоту, превышающую на 0,5 м уровень грунтовых вод. При этом можно применять обмазочную и оклеечную битумную гидроизоляцию.

Проектными институтами разработаны типовые проекты смотровых колодцев для различных геологических, гидрогеологических и климатических условий.

Особое значение имеет обеспечение долговечности верхней части колодцев (горловины и люков) в условиях чрезвычайно высокой интенсивности автомобильного движения в современных городах.

В зарубежной практике в последнее время широко применяют колодцы из гофрированных пластмассовых труб, способных деформироваться без разрушения под воздействием автотранспорта (рис. 6.9).

В отечественной практике используют железобетонные унифицированные опорные плиты для канализационных, водопроводных и газопроводных колодцев (рис. 6.10).

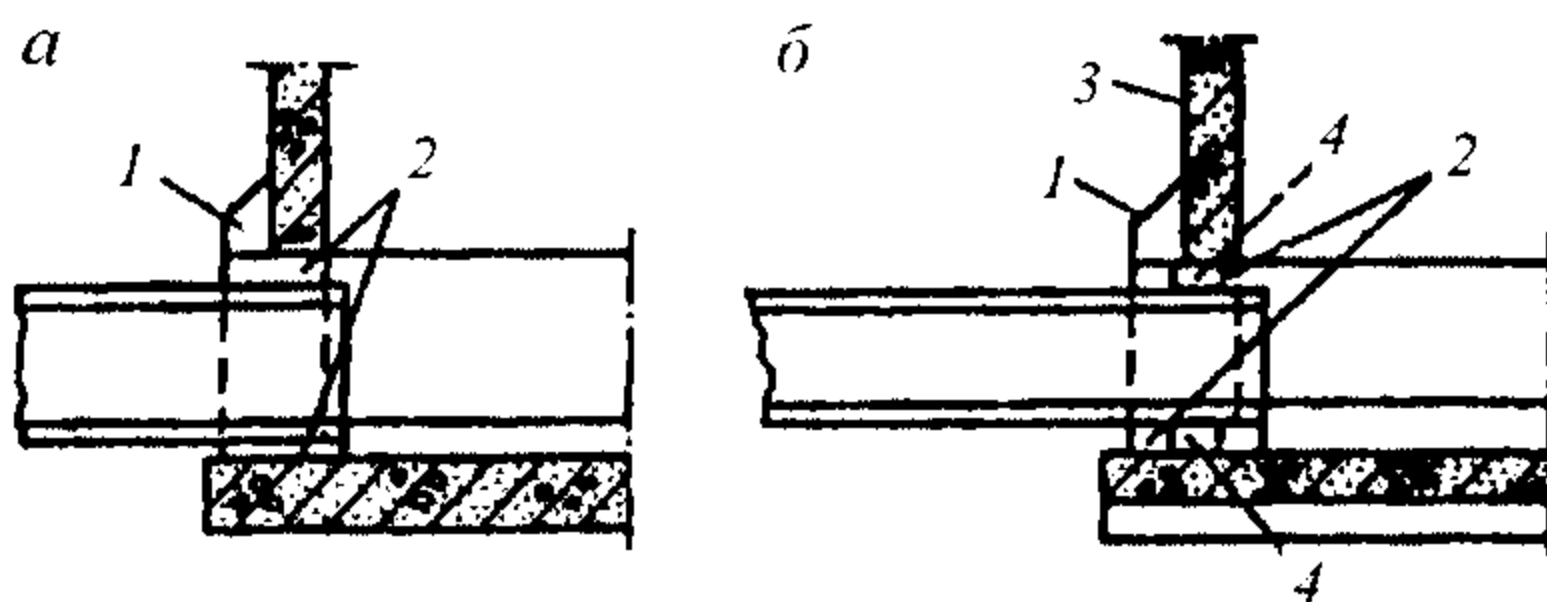


Рис. 6.8. Схемы заделки труб:

a и *б* - в непросадочных грунтах соответственно сухих и мокрых; 1 - цементный раствор; 2 - асбестоцементный раствор; 3 - гидроизоляция; 4 - смоляная прядь

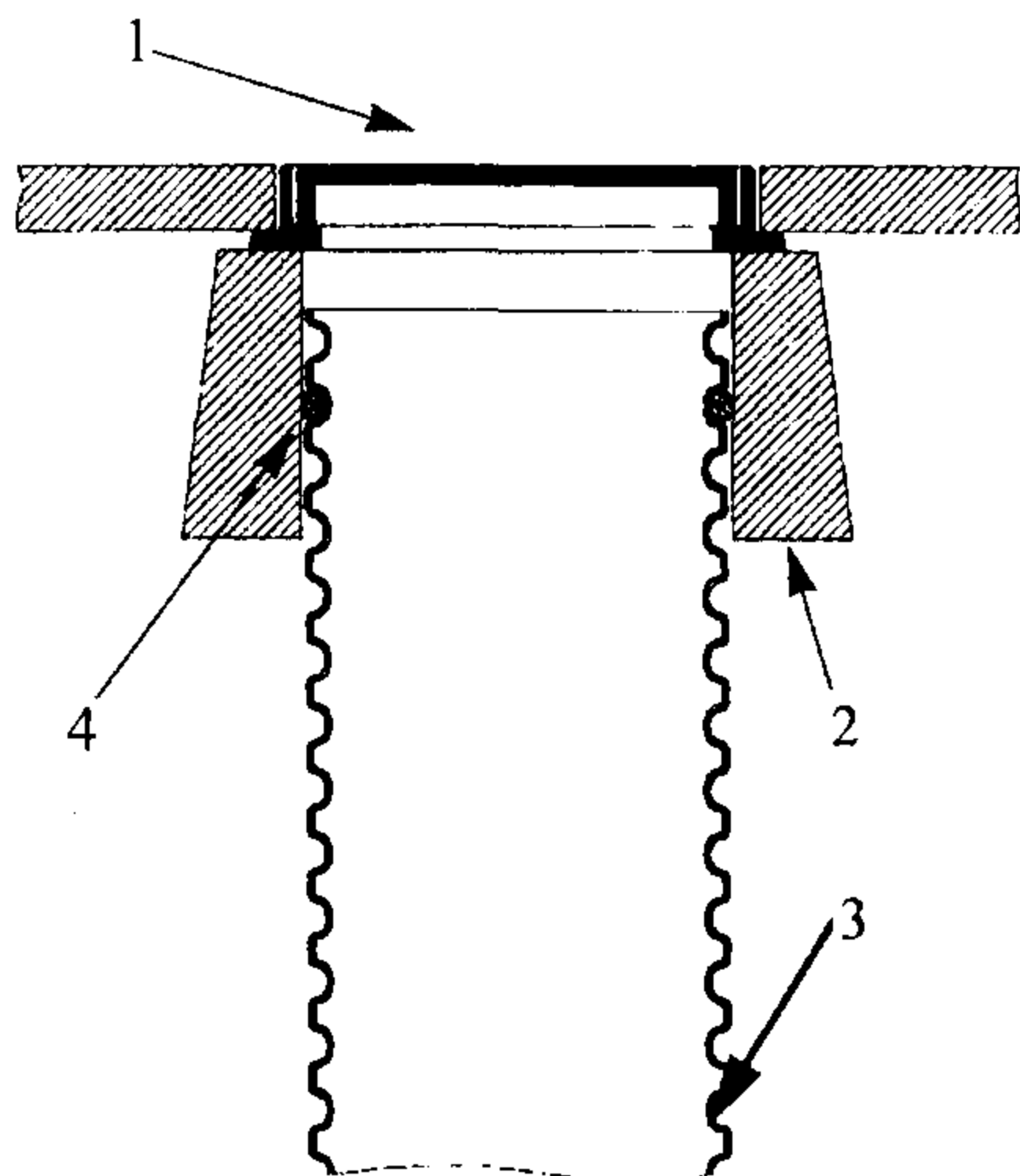


Рис. 6.9. Колодец из гофрированных пластмассовых труб:

1 - люк; 2 - коническая бетонная горловина; 3 - гофрированная труба; 4 - резиновое кольцо

Данная опорная плита изготовлена с использованием пластифицированных добавок, повышающих ударную прочность и морозостойкость бетона. Ее применение позволяет существенно повысить срок службы колодцев в условиях интенсивного движения автотранспорта и частых солевых противогололедных обработок дорожного покрытия в зимний период.

Сопряжение труб, уложенных на различной глубине, осуществляется с помощью перепадных колодцев. Необходимость применения их возникает в следующих случаях:

- при присоединении боковых веток к коллекторам или внутриквартальных сетей к уличным трубопроводам;
- при пересечении трубопроводов с инженерными сооружениями и естественными препятствиями;
- при устройстве затопленных выпусков воды в водоемы;
- при больших уклонах поверхности земли для исключения превышения максимально допустимой скорости движения сточных вод.

По высоте перепадов перепадные колодцы подразделяют на перепадные колодцы малой (до 6 м) и большой высоты.



Рис. 6.10. Опорная железобетонная плита для горловин смотровых колодцев

Перепадные колодцы всех конструкций могут быть подразделены на три типа:

- шахтного типа (с перепадами и без них);
- выполняемые по типу известных сопрягающих сооружений, применяемых в гидротехнической практике (быстротоки, водослив практического профиля и др.);

- колодцы, гашение энергии в которых основано на соударении струй воды со стенкой сооружения или специальной решеткой, а также на соударении струй воды, образующихся в результате разделения потока, в основании колодца.

Перепадной колодец шахтного типа малой высоты представляет собой камеру, форма которой аналогична форме смотрового колодца, к которой пристроена или встроена гладкая (без ступеней) шахта (стояк) круглого или прямоугольного сечения (рис. 6.11).

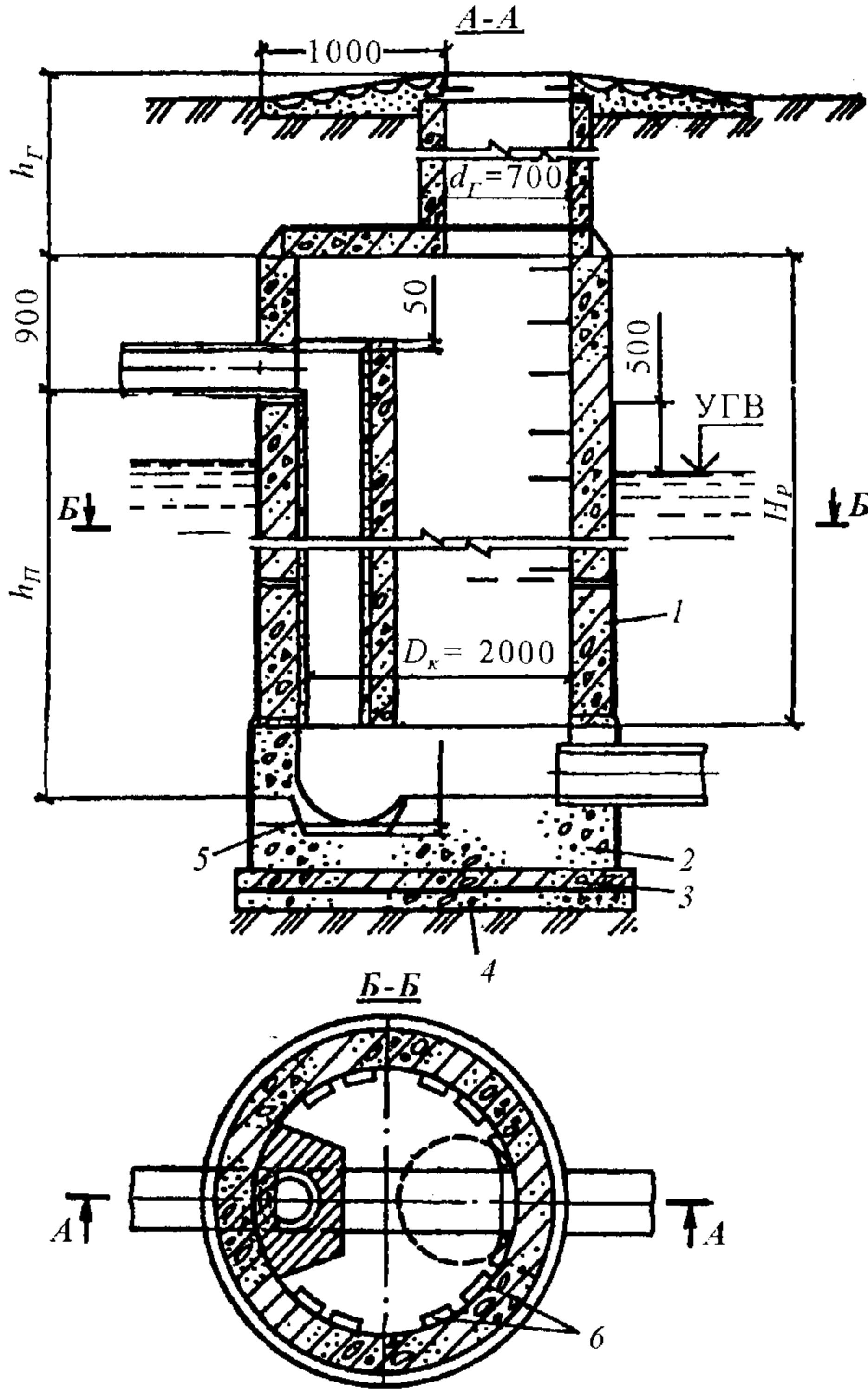


Рис. 6.11. Перепадной колодец шахтного типа для непросадочных мокрых грунтов:

1 - изоляция битумом; 2 - бетон марки М150 с затиркой поверхности; 3 - плита основания; 4 - бетон марки М100 по утрамбованному щебнем грунту; 5 - стальная плита; 6 - упорные скобы, заложенные в швы между железобетонными кольцами

Он применяется на трубопроводах диаметром до 500 мм. Высота не должна превышать 6 м. Сечение стояка не должно быть менее сечения подводящего трубопровода. Над стояком желательно выполнять приемную воронку в виде колена или иной формы, а в основании — водобойный приямок. Наличие воды в приямке обеспечивает смягчение удара потока в основании. В целях повышения устойчивости сооружения основание усиливается стальной или чугунной плитой под стояком.

При устройстве стояка до 300 мм допускается установка направляющего колена в его нижней части.

Перепадной колодцы рекомендуется выполнять из монолитного или сборного железобетона. Скорость движения воды в стояках достигает больших значений, поэтому требуется высокая прочность исполнения основания, стенок и стояка колодцев.

Перепадной колодец шахтного типа с многоступенчатыми перепадами также имеет в своем составе шахту, но она перегорожена ступенями, чередующимися по всей высоте в шахматном порядке (рис. 6.12). Для повышения надежности сооружения целесообразно делать две шахты. Устройство водобойного колодца в основании не требуется. Соотношение геометрических размеров рекомендуется следующее: $z = (0,5 - 2)V$ или $z = (0,5 - 2)d$ (при круглом сечении шахты); $a = B/2$.

Расчет перепадного колодца следует выполнять исходя из возможности пропуска всего расхода по одной шахте, но при условии предельной нагрузки ее (максимальном напоре, равном z). Размер отверстия между ступенями и стенками, площадь сечения которого равна $\omega = aB$, может быть определен по формуле истечения жидкости из отверстия

$$q = \mu\omega\sqrt{2gz}, \quad (6.1)$$

где μ - коэффициент расхода, равный $\mu = \varphi\varepsilon$, здесь φ - коэффициент скорости, равный 0,89; ε - коэффициент сжатия струи, определяемый по формуле А.Д.Альтшуля:

$$\varepsilon = 0,57 + 0,043 / (1,1 - \Pi), \quad (6.2)$$

где $\Pi = a / B$ - степень сжатия струи.

Разделительные камеры устраиваются при полной раздельной и полураздельной системах водоотведения. Места расположения и назначения их различны. При полной раздельной системе разделительные камеры устраиваются:

- на дождевой сети в отдельных местах отводного коллектора или перед очистными сооружениями для сброса части дождевых вод при интенсивных дождях в водоем;
- на сооружениях для самостоятельной очистки дождевых сточных вод при необходимости разной степени их очистки.

При полураздельной системе водоотведения разделительные камеры устраиваются:

- на дождевой сети перед присоединениями ее к общесплавным коллекторам для сброса части дождевых вод при интенсивных дождях в водоем;
- перед очистными сооружениями для временного сброса части бытовых, производственных и дождевых сточных вод (при больших расходах последних) в регулирующие резервуары для последующей подачи на очистные сооружения.

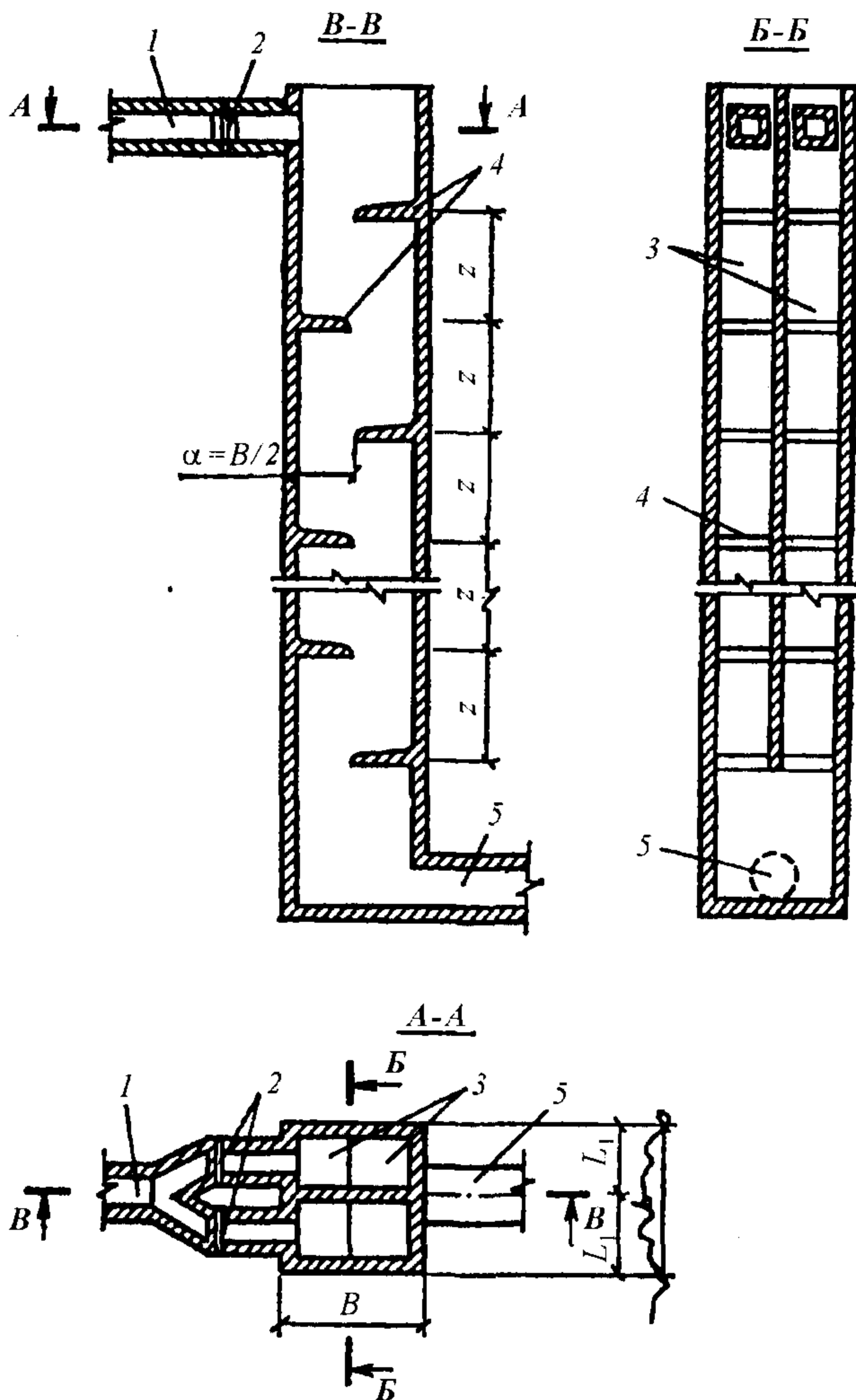


Рис. 6.12. Двухсекционный перепадной колодец шахтного типа с многоступенчатыми перепадами:

1 - подводный коллектор; 2 - шиберы; 3 - секции перепадного колодца; 4 - ступени перепада; 5 - отводящий коллектор

Принципы работы и конструкции ливнеспусков и разделительных камер аналогичны (в последующем под термином ливнепуск будут подразумеваться ливнепуск и разделительная камера).

Основные требования, предъявляемые к ливнеспускам, заключаются в следующем:

1) отвод без сброса наиболее загрязненной части поступающих к ливнепуску сточных вод;

2) малая засоряемость сбросных и водоотводящих устройств.

Наиболее распространены разделительные камеры с боковым прямолинейным водосливом с односторонним сбросом, они состоят из лотка, одна сторона которого является водосливом.

Целесообразно гребень водослива выполнять металлическим и подвижным в вертикальных направляющих. Это позволит изменять высоту гребня водослива при наладке работы сооружений.

Разделительная камера с боковыми прямолинейными водосливами с двухсторонним сбросом состоит из лотка, обе стороны которого являются водосливами.

На рис. 6.13 показана разделительная камера с боковым криволинейным водосливом (центральный угол $\alpha = 90^\circ$), она состоит из криволинейного лотка, внешняя сторона которого является водосливом.

Ливнеотвод (сбросной трубопровод) следует проектировать на полное заполнение с некоторым запасом. Шельга ливнеотвода (сбросного трубопровода) и гребень водослива должны находиться на одной отметке.

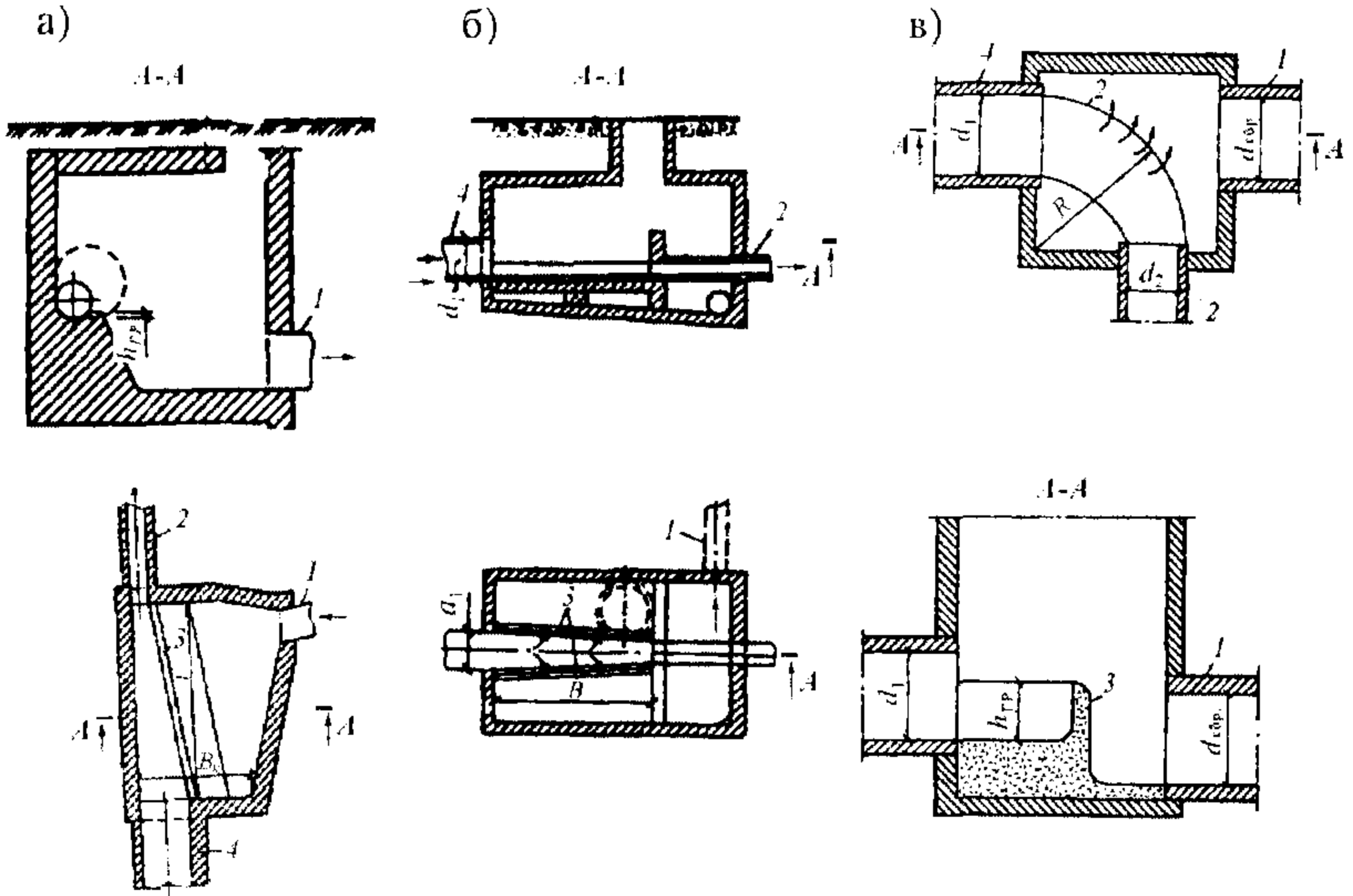


Рис. 6.13. Разделительная камера:

a - с боковым прямолинейным водосливом с односторонним сбросом; *б* - с боковыми прямолинейными водосливами с двухсторонним сбросом; *в* - с боковым криволинейным водосливом; 1 - ливнеотвод; 2 - отводящий трубопровод; 3 - гребень водослива; 4 - подводящий трубопровод

6.3. ДЮКЕРЫ

Самотечные трубопроводы часто пересекаются с различными естественными и искусственными препятствиями. К естественным препятствиям относятся ручьи, реки, овраги и т. п.; к искусственным — автомобильные и железные дороги, подземные коллекторы, трубопроводы различного назначения, кабели, пешеходные переходы, линии метрополитена и другие сооружения.

Конструкция пересечения зависит от взаимного высотного расположения (разности отметок) трубопровода и препятствия.

Если трубопровод непосредственно пересекается с препятствием, т.е. трубопровод и препятствие расположены на одной и той же отметке или разность их незначительна, то пересечение выполняется в виде дюкера — напорного трубопровода, соединяющего два самотечных трубопровода. На рис. 6.14 показана схема дюкера через реку.

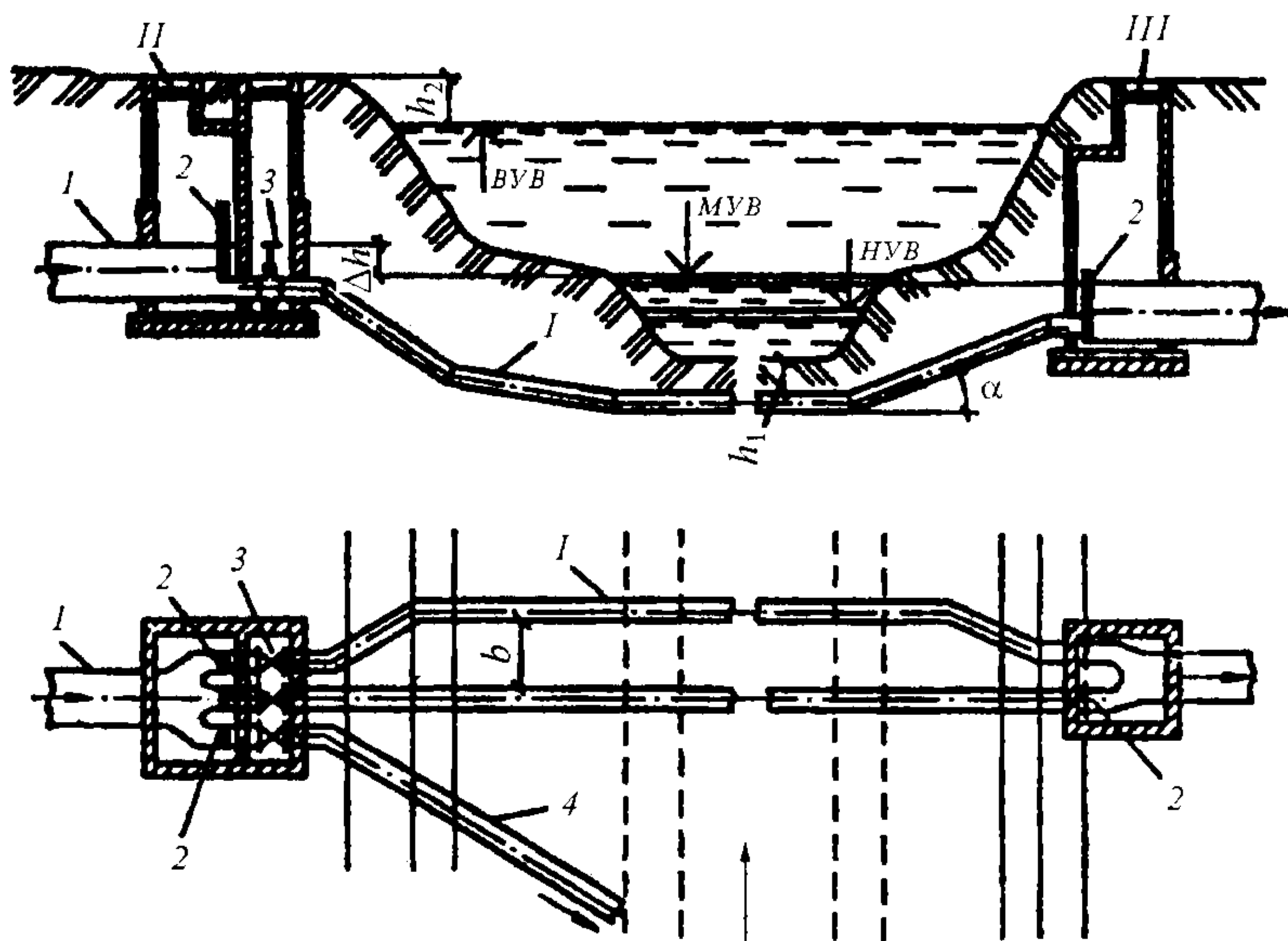


Рис. 6.14. Схема дюкера через реку:

I - напорные трубопроводы; II - верхняя камера; III - нижняя камера; 1 - подводный самотечный трубопровод; 2 - щитовые затворы; 3 - задвижки; 4 - аварийный выпуск

Дюкер состоит из следующих основных элементов: напорных трубопроводов, верхней и нижней камер. Напорные трубопроводы дюкера выполняются не менее чем из двух ниток стальных труб с усиленной антикоррозионной изоляцией. Диаметр их должен быть не менее 150 мм. Обе нитки должны быть рабочими. Лишь при небольших расходах допускается устройство дюкера с одной рабочей и одной резервной трубой.

Дюкер укладывается в траншею по дну русла. Угол наклона восходящей части дюкера должен быть не более 20° . Глубина заложения подводной части трубопровода должна приниматься не менее $A = 0,5$ м до верха трубы, а в пределах фарватера на судоходных реках не менее $h = 1$ м. Расстояние между трубами дюкера в свету должно быть не менее $b = 0,7-1,5$ м (в зависимости от напора и других особенностей устройства дюкера). Аварийный выпуск может быть проложен из верхней камеры дюкера или из ближайшего колодца перед ним. Его устройство должно быть согласовано со всеми органами, осуществляющими контроль за охраной и использованием водоема.

В период паводков при высоком уровне вод в реке аварийный выпуск может использоваться для промывки дюкера. Промывка осуществляется следующим образом: при открытой задвижке на аварийном выпуске вода из водоема в результате разности отметок воды в нем и в отводящем самотечном трубопроводе устремляется через аварийный выпуск в напорные трубопроводы, двигаясь там с большой скоростью, интенсивно промывает их.

Верхняя камера дюкера состоит из двух отделений: первого — мокрого и второго — сухого. Эти отделения разделяются между собой водонепроницаемой перегородкой. В пределах первого отделения самотечный трубопровод переходит в открытые лотки. Первое отделение может подтопляться водой при повышенных расходах сточных вод, при снижении пропускной способности дюкера или при его промывке. Этим и объясняется название отделения — мокрое.

В окончании лотков перед трубами дюкера устанавливаются плоские затворы — шиберы. В сухом отделении размещаются напорные трубы дюкера с задвижками. При установке двух отключающих устройств в верхней камере повышается надежность регулирования работы дюкера в случае выхода из строя одной из ниток трубопровода.

Каждое отделение верхней камеры должно иметь горловину и оканчиваться (оборудоваться) люком с крышкой. Превышение люка камер над высоким уровнем вод в водоеме должно быть не менее $h_2 = 0,5$ м.

Нижняя камера дюкера устраивается в виде одного отделения, где напорные трубопроводы переходят в открытые лотки, в начале которых должны устанавливаться щитовые затворы.

Камеры дюкера размещают на незатопляемой даже при высоком уровне воды в водоеме территории. Дюкеры должны располагаться в местах с устойчивым, неразмываемым руслом, на участках с минимальной шириной реки. Трубопроводы дюкера прокладывают перпендикулярно руслу реки для обеспечения минимальной длины труб. При большой протяженности дюкера на трубах следует устанавливать колодцы или камеры с ревизиями, а в пониженных местах — выпуски для опорожнения дюкера (обычно при широкой затопляемой пойме реки).

Все линии дюкера принимают рабочими и рассчитывают на пропуск расхода

$$q_1 = q_p / n, \quad (6.3)$$

где q — расчетный расход через дюкер; n — число рабочих линий.

Диаметр труб определяют, исходя из условия обеспечения самоочищающих скоростей $v > 1,0$ м/с, по формуле

$$d = \sqrt{4q_1 / \pi v}. \quad (6.4)$$

Вода в трубах дюкера движется с заданной скоростью в результате наличия перепада уровней воды Δh в верхней и нижней камерах, который принимается равным потерям напора в дюкере и вычисляется по формуле

$$\Delta h = h_l + h_m = il + \sum \xi_i (v_p^2 / 2g), \quad (6.5)$$

где $h_l = il$ - потери напора по длине трубы; h_m - потери напора в местных сопротивлениях; i - гидравлический уклон (потери напора на единицу длины трубы); l - длина трубопроводов дюкера; v_p - скорость движения воды в трубах при расчетных условиях; g - ускорение свободного падения.

Сумма коэффициентов равна

$$\sum \xi_i = \xi_{вх} + \xi_{задв} + m \xi_{отв} + \xi_{вых}, \quad (6.6)$$

где $\xi_{вх}$, $\xi_{задв}$, $\xi_{отв}$, $\xi_{вых}$ - коэффициенты местных сопротивлений соответственно на входе, в задвижке, в отводах и на выходе; m - число отводов.

Дюкер является коротким трубопроводом, в котором потери напора в местных сопротивлениях соизмеримы с потерями напора по длине труб, поэтому при определении потерь напора учитывают и местные сопротивления.

В случае выхода одной нитки трубопровода дюкера из строя, оставшаяся должна обеспечить пропуск всего расчетного расхода с учетом допустимого подпора. При подпоре будет происходить подтопление верхней камеры дюкера и лежащих выше участков подводящих самотечных трубопроводов. Очевидно, что при подтоплении не должно происходить разлива сточной жидкости из камеры дюкера и смотровых колодцев. Подтопление трубопроводов не должно приводить к перебоям в пользовании системой водоотведения и вызывать затопления подвалов и других частей зданий и сооружений. Следует иметь в виду, что даже допустимый подпор может отрицательно сказаться на работе водоотводящей сети. При подпоре трубопроводы будут работать под напором и полным сечением, снизятся скорости движения воды в них, а это, в свою очередь, приведет к отложению осадка. Поэтому подпор не должен вызывать подтопления трубопроводов большой протяженности. Подтопление не должно быть длительным. Величина допустимого подтопления подводящего коллектора определяется на основе анализа работы лежащих выше участков сети.

Дюкеры могут устраиваться и при пересечении самотечного трубопровода с автомобильными и железными дорогами, если они проходят в выемках. В этом случае трубопроводы прокладывают в футлярах (металлических или железобетонных) или осуществляется их бетонирование. В остальном дюкеры под железными и автомобильными дорогами проектируются аналогично проектированию дюкеров через реки.

Если трубопроводы располагаются ниже препятствия, то пересечение выполняется в виде самотечного трубопровода из усиленных стальных или железобетонных труб, уложенных в футляре, непроходных или проходных туннелях. Глубина заложения трубы, футляра или туннеля должна быть не менее 1 м - при открытом способе производства работ и не менее 1,5 м - при закрытом. Длину футляра определяют, исходя из размеров препятствия. Поперечные размеры футляра и туннеля зависят от способов производства работ и размеров трубопровода.

Кожухи и туннели предназначены для предохранения рабочего трубопровода от нагрузок, возникающих при движении транспорта над ним. Одновременно кожух предохраняет дорогу от разрушения в случае аварии трубопровода. Футляры должны устраиваться с противокоррозионной изоляцией (торкрет-бетонное армированное, битумно-резиновые, полимерные покрытия) и защитой от электрохимической коррозии (катодная поляризация с протекторными установками). Пространство между стенками футляра и трубопровода надлежит заполнять бетоном. Перед и после пересечения желательно устройство смотровых колодцев с отключающими устройствами.

Футляры при бестраншейной проходке прокладываются прокалыванием, продавливанием или методом горизонтального бурения. Самотечные коллекторы большого поперечного сечения прокладывают под препятствием в туннелях, которые сооружают способом щитовой или штольной проходки.

Если трубопровод располагается значительно выше препятствия (при пересечении оврагов, суходолов), то пересечение выполняется в виде самотечного трубопровода, уложенного по эстакаде или существующему мосту в утепленном коробе.

Имеется зарубежный опыт прокладки дюкеров из пластмассовых труб. Для этих целей обычно применяют полиэтиленовые трубы. При прокладке подводных линий используется большая гибкость труб из полиэтилена, возможность их сварки в плети большой длины. Принцип прокладки подводных трубопроводов состоит в том, что один его конец герметизируется заглушкой, а трубопровод, наполненный воздухом, плавает на поверхности воды. У берега на трубопроводе закрепляются анкерные грузы и, пригруженный таким образом трубопровод буксируется к месту его запланированной укладки, после чего он заполняется водой.

Перед погружением трубопровода его трасса должна быть размечена посредством буев. Полиэтиленовые трубы сваривают в плети длиной 250-1000 м, соединяемые затем при помощи фланцев. Погружаемая часть

может состоять из одной или нескольких соединенных плетей. Операция погружения начинается путем открытия клапана на одном конце трубопровода и впуска в него воды. Вентильным устройством на другом конце трубопровода регулируют выход из него воздуха. Регулируя выход воздуха из трубопровода, контролируют скорость его погружения (обычно 0,2-0,6 м/с). В процессе всей операции погружения проверяют соответствие положения трубопровода заданной трассе.

Полиэтиленовый трубопровод достаточно гибкий, и обычно он принимает форму профиля дна, поэтому подготовку дна практически не производят.

При проектировании подводных трубопроводов следует учитывать профиль дна водоема; характерные уровни воды; максимальную толщину льда; силу воздействия волн и течений, а также предусмотреть возможность повреждения трубопровода якорными устройствами и др.

Чтобы предотвратить осаждение взвешенных веществ и образование газов в подводных напорных канализационных трубопроводах (что может привести к всплытию трубопровода), скорость воды в них должна поддерживаться достаточно высокой (не менее 1,0 м/с).

6.4. МЕТОДЫ ПРОКЛАДКИ И РЕКОНСТРУКЦИИ ВОДООТВОДЯЩИХ СЕТЕЙ

В период строительства новых и развития старых городов и мегаполисов их подземная инфраструктура, в том числе и водоотводящие сети, строились в основном *открытым способом*, при котором трубопроводы прокладывались на требуемых отметках в открытых траншеях с их последующей засыпкой вынутым грунтом. В последнее десятилетие рост протяженности водоотводящих сетей замедлился (рис. 6.15), что связано с переходом от экстенсивного периода развития городов к их более плотной и многоэтажной застройке, хорошо заметной на примере Москвы.

В этих условиях основной задачей становится не строительство новых водоотводящих линий, а обеспечение надежной эксплуатации уже существующих подземных коммуникаций, что неизбежно связано с заменой, перекладкой и реконструкцией отслуживших свой нормативный срок и аварийных участков сетей.

По имеющимся данным следует, что из 400 тыс. км существующих в России канализационных сетей 108 тыс. км отслужили свой нормативный срок или находятся в аварийном состоянии и их ежегодный прирост составляет 8 тыс. км, в то время как ежегодно перекладывается лишь 2,2 тыс. км. Следовательно, вопросы перекладки сетей и поддержания их в работоспособном состоянии являются наиболее актуальными для коммунальных городских служб.

Из приведенных на рис. 6.16 данных видно, что для крупнейшего мегаполиса – Москвы – 1090 км сетей, что составляет около 17%, старше 60 лет и нуждаются в перекладывании или реконструкции, тогда как строительство новых линий составило лишь около 400 км за последние 10 лет.

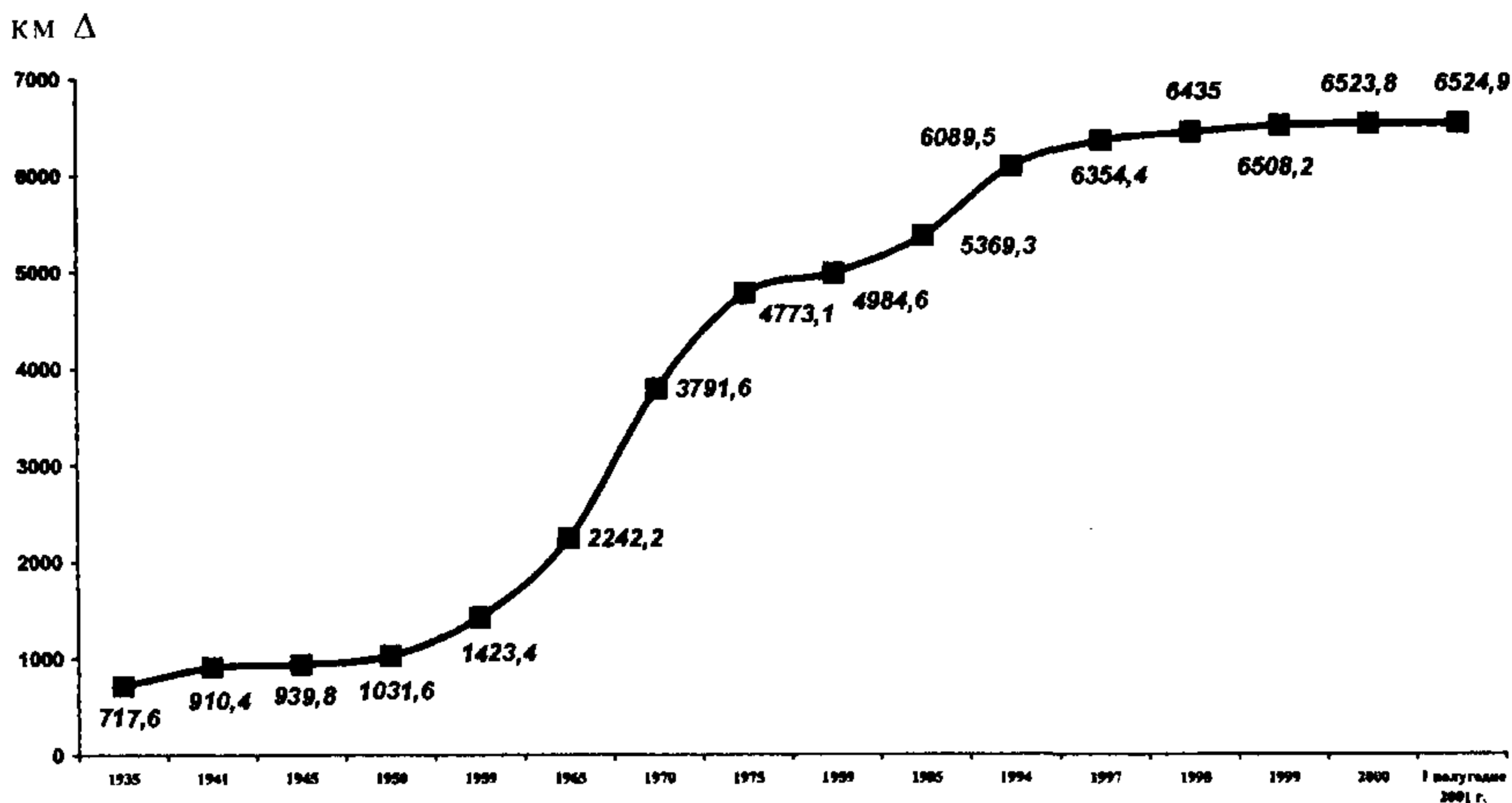


Рис. 6.15. Рост протяженности городской канализационной сети в г. Москве

Однако в условиях современных городов, с их уплотненной застройкой, насыщенной подземной инфраструктурой и интенсивным движением автотранспорта, использование открытых способов прокладки трубопроводов становится не только затруднительным, но и практически невозможным. Аналогичная тенденция наблюдается в Европе и США, где в благоустроенных городах около 95% работ по прокладке и восстановлению подземных коммуникаций производится *бестраншейным способом*.

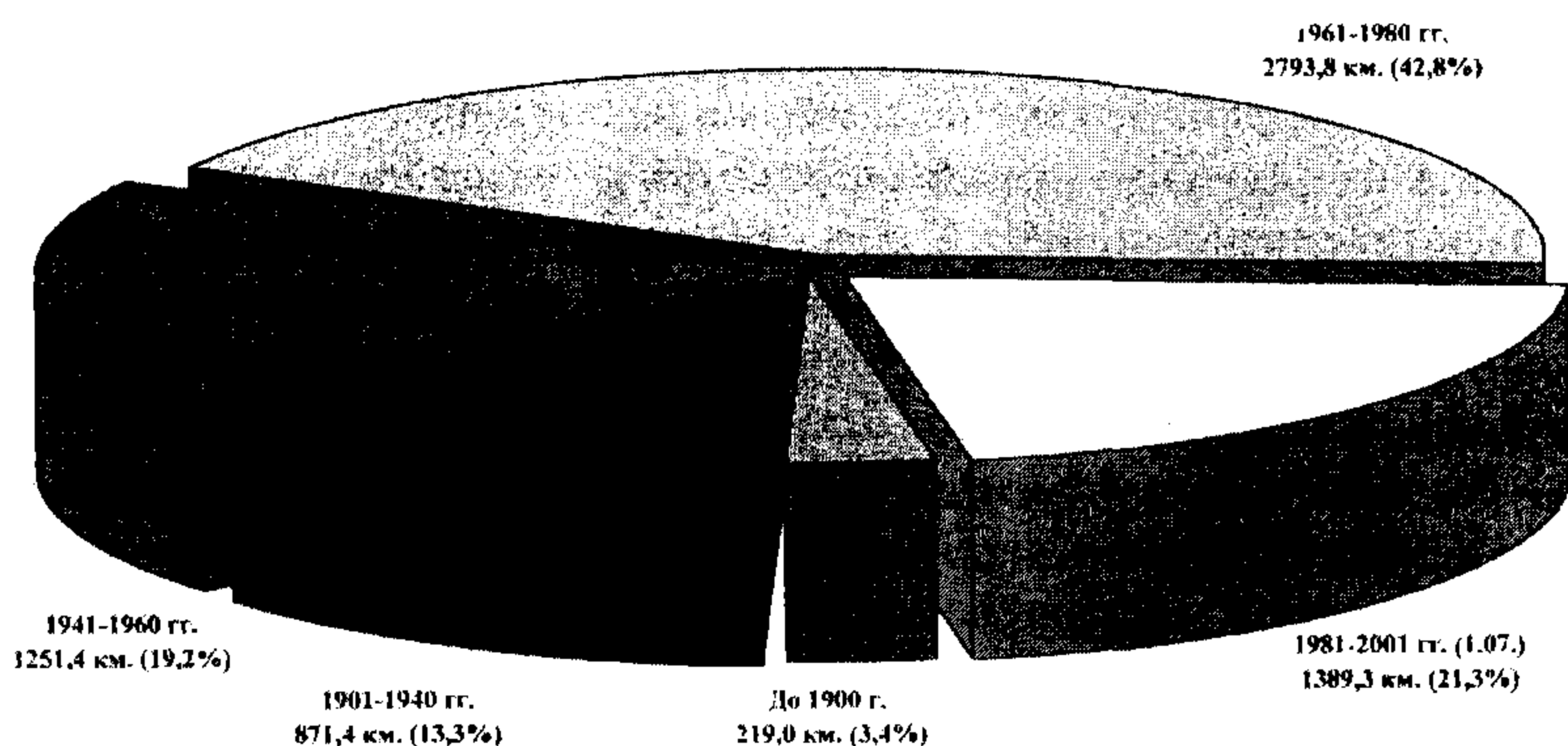


Рис. 6.16. Удельный вес различных сроков постройки сети в г. Москве

Основными бестраншейными методами прокладки и реконструкции подземных трубопроводов являются:

- щитовая прокладка;
- микротоннелирование;

- горизонтальное направленное бурение;
- прокалывание, пробивка и продавливание;
- раскатывание.

Щитовая проходка представляет собой закрытый способ прокладки тоннелей механизированными щитами диаметром 1,5-3,6 м с последующей укладкой в тоннелях труб требуемого диаметра и забутовкой свободного пространства. При проходке щитов в водонасыщенных и слабоустойчивых грунтах требуется проводить дорогостоящие операции по водопонижению, замораживанию или химическому закреплению. В застроенных городских районах производство щитовой проходки неизбежно связано с необходимостью ограничения движения транспорта.

Микротоннелирование осуществляют с помощью дистанционно управляемых комплексов, позволяющих осуществлять 10-15 м проходки в буртки практически во всех горно-геологических условиях, в том числе водонасыщенных грунтах без водопонижения или закрепления грунтов. На рис. 6.17 приведен общий вид микрощитов. Фирма «Херренкнехт АГ» выпускает щиты для технологии микротоннелирования диаметром от 150 мм до 14,2 м, при использовании которых устраняется ручной труд в забое, механизмуется процесс прокладки труб, и все управление технологическим процессом осуществляет с централизованного пульта машинист. Допустимый зазор между прокладываемым трубопроводом и расположенными в земле коммуникациями при этом методе составляет не менее 1 м, отклонения от проектных отметок не превышают 10-20 мм.

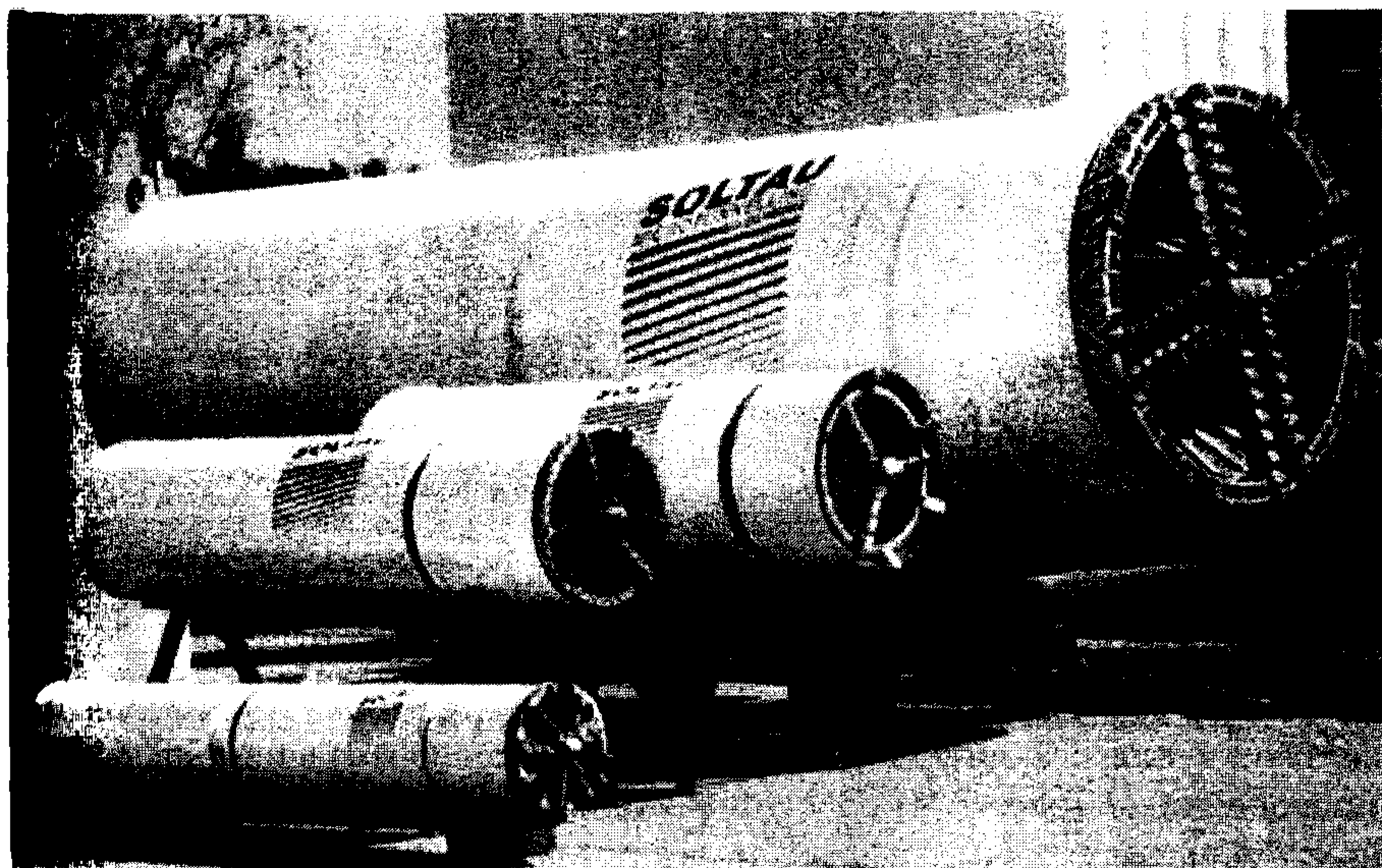


Рис. 6.17. Микрощиты различных диаметров фирмы «Soltan»

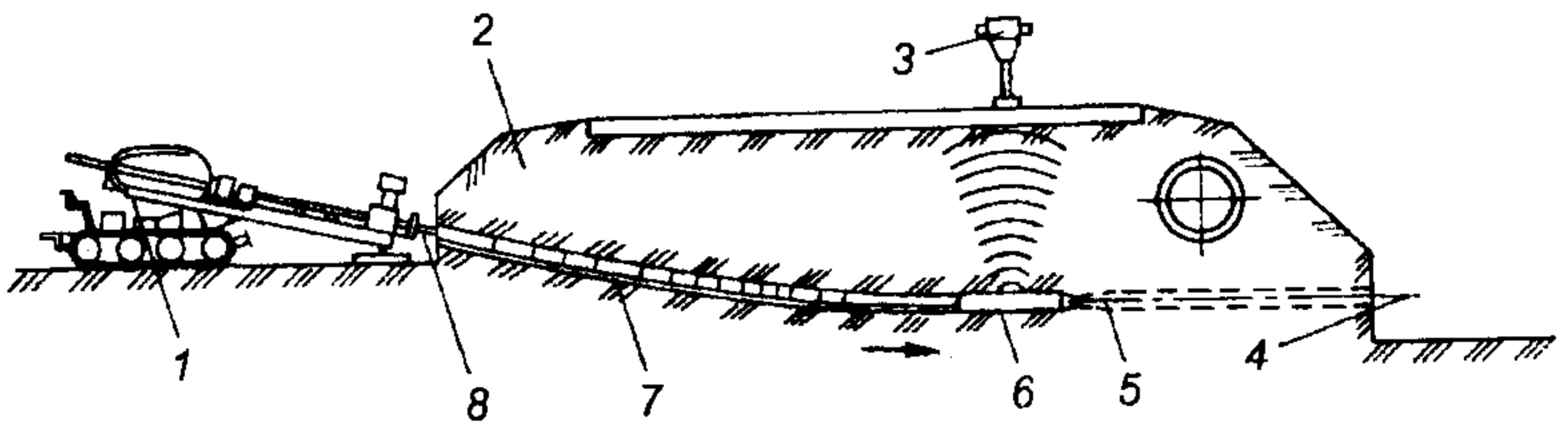


Рис. 6.18. Схема направленного бурения гидроразрывом:

1 – установка направленного бурения; 2 – земляное сооружение; 3 – радиолокатор; 4 – проектная ось коммуникаций; 5 – струя жидкости; 6 – буровая головка; 7 – лидерная скважина; 8 – штаига

Горизонтальное направленное бурение при прокладке труб до 150 мм ведется с использованием раствора на основе бентонита или полимеров (рис. 6.18). Трубы большего диаметра прокладываются с помощью установок горизонтального шнекового бурения (рис. 6.19). Малые установки шнекового бурения с тяговым усилием 4 т позволяют прокладывать трубы диаметром до 300 мм и длиной до 50 м. Установки с тяговым усилием 30 т используют для прокладки труб диаметром до 500 мм на расстояние до 400 м (рис. 6.20).

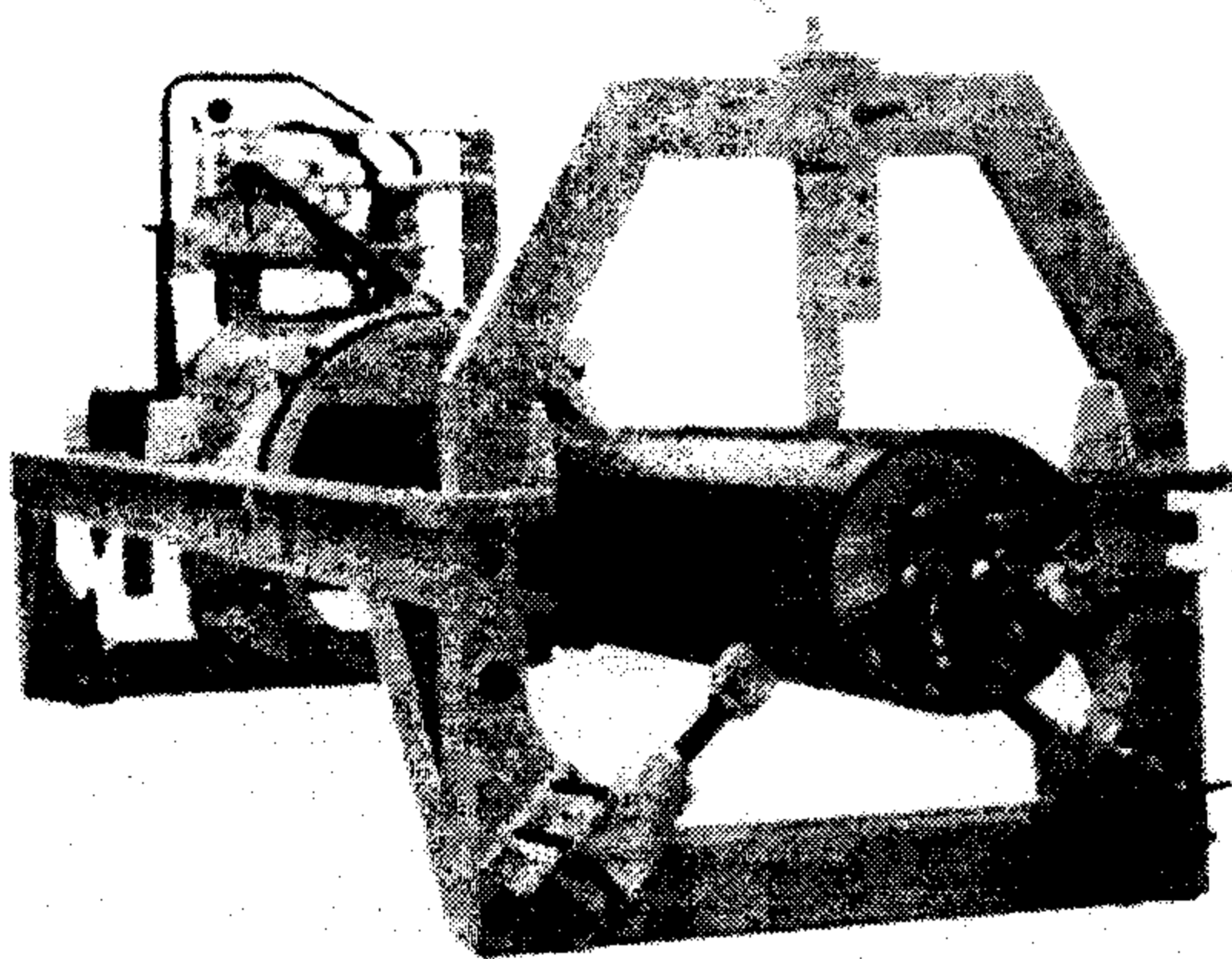


Рис. 6.19. Установка горизонтального шнекового бурения

Прокальвание и пробивка заключается в проходке горизонтальных скважин и затягивании в них труб (диаметром до 400 мм) с помощью пневмопробойников (рис. 6.21). Пневмопробойники имеют обтекаемый корпус, в котором размещены ударник и воздухораспределительный механизм, обеспечивающий как прямой, так и обратный ход пробойника. Проход пробойника происходит с достаточно высокой скоростью, их эксплуатация весьма проста.

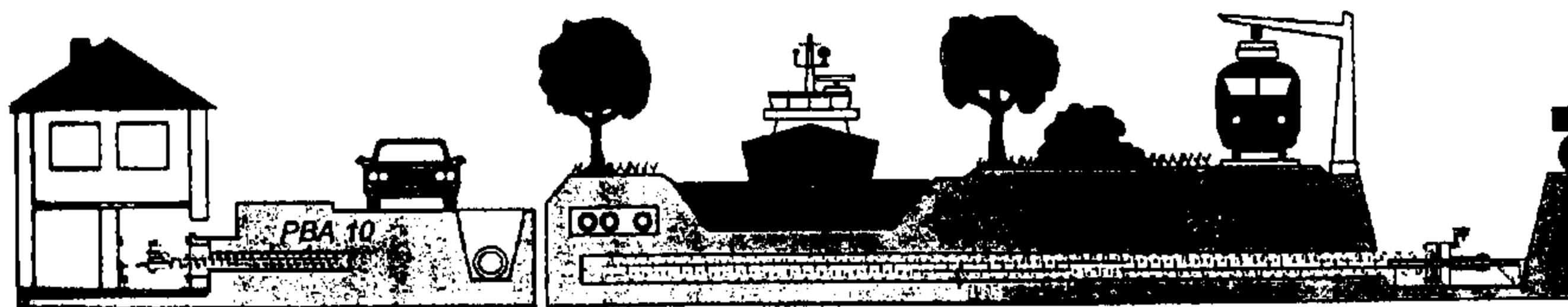


Рис. 6.20. Схема направленного шнекового бурения



Рис. 6.21. Общий вид пневмопробойников

Продавливание осуществляют путем забивки в грунт стальных трубопроводов диаметром 400-1400 мм с помощью пневмоударных машин. На рис. 6.22 представлены возможные функции пневмопробойников.

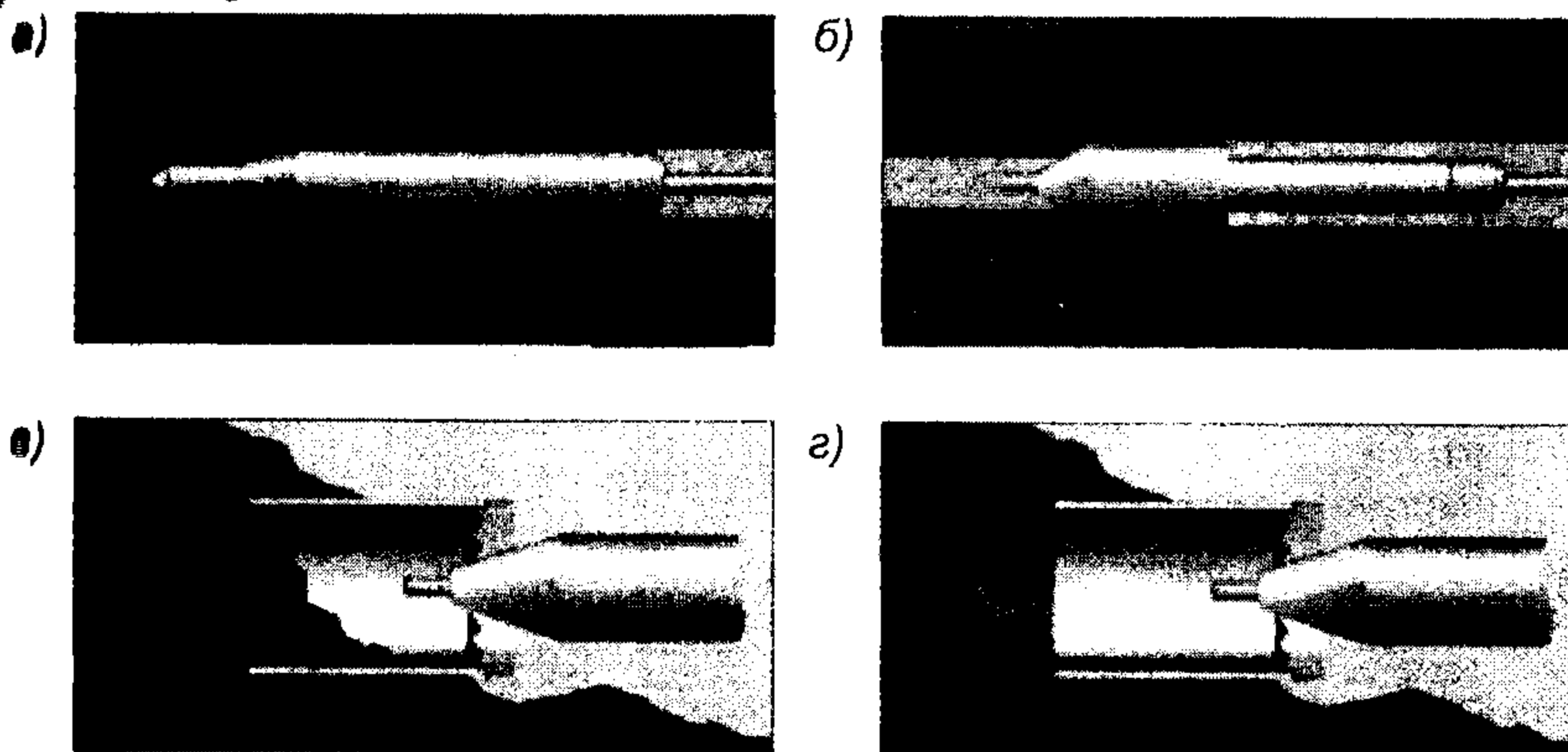


Рис. 6.22. Схема прохода (а) и расширения (б) скважин и продавливания (в, г) труб с помощью пневмопробойников

Раскатывание используют для проходки и расширения существующих скважин за счет специальной раскатывающей головки (рис. 6.23), приводимой в движение буровым станком через наращиваемые буровые

штанги. При вращении головки грунт вдавливается в стенки скважины и образуется устойчивая цилиндрическая полость, в которую затем при реверсе раскатчика затаскивается трубопровод. Соответствие оси раскатчика оси проектируемого трубопровода контролируют лазерной системой наведения.



Рис. 6.23. Общий вид раскатчика скважины

Разработанные методы закрытой прокладки используют не только при строительстве новых трубопроводов, но и замене старых, аварийных участков сетей на новые. В России разработаны и серийно применяются пневмомолоты (табл. 6.2), которые используются вместе с расширителями (табл. 6.3) для разрушения подлежащего замене старого трубопровода.

Оборудование размещается в существующих колодцах и не требует устройства дополнительных шахт или котлованов.

Таблица 6.2

Технические характеристики серийных пневмомолотов

Параметр	Модели молотов			
	ЛГМ-125	ЛГМ-170К	МПС-62Б	МПС-65
Наружный диаметр корпуса, мм	129	170	185	240
Энергия удара, Дж	120±10	300± 25	450 ±30	550± 50
Частота ударов, с ⁻¹	7,5±0,25	9,0± 0,3	6,0 ±0,3	7,5 ±0,4
Расход сжатого воздуха, м/мин	3,0± 0,25	7.5 ±0,5	8,0 ±0,5	14,0 ±0,7
Длина, мм	1055	910	1080	995
Масса, кг	63	90	135	220

Пневмомолоты сконструированы по беззолотниковой схеме, обеспечивающей устойчивую работу, надежный запуск, одновременно позволяющей сделать машину достаточно простой по конструкции и относи-

ельно дешевой при промышленном изготовлении. Все машины рассчитаны на рабочее давление сжатого воздуха 0,6 МПа, но устойчиво работают и при падении давления до 0,35-0,40 МПа.

Таблица 6.3

Технические характеристики расширителей

Параметр	Модель расширителя				
	МПС-59	МПС-70	МПС-18	МПС-76	МПС-71
Наружный диаметр расширительной втулки, мм	210	265	262	360	360
Внутренний диаметр заменяемого трубопровода, мм	150	200-250	150-200	200-250	200-300
Прокладываемая труба	160-С	225-С	225-С	280-С	315-С

Важным составляющим элементом рабочего оборудования является конус-расширитель. Он состоит из 3-х элементов: расширительной втулки, которая насаживается на коническую головную часть корпуса пневмомолота; удлинителя, шарнирно прикрепленного к передней части пневмомолота и к тяговому тросу лебедки; конической втулки с ребрами-ножами, свободно посаженной на удлинитель и опирающейся задней частью в переднюю торцевую поверхность расширительной втулки. Удары пневмомолота через коническую поверхность корпуса передаются на расширительную втулку, а от нее через переднюю торцевую поверхность к конической втулке, которая разрушает старый трубопровод. Натяжение тросового троса обеспечивает надежный силовой контакт между всеми элементами рабочего оборудования. К расширительной втулке крепится первая секция заменяющей пластмассовой трубы.

Помимо рабочего органа, в комплект оборудования для бесстрашной замены канализационных трубопроводов входят тяговая лебедка и отклоняющий анкер.

В качестве привода лебедки используют аксиально-поршневой пневматический двигатель типа ДАР. Выбор двигателя определяется тем, что его механическая характеристика обеспечивает постоянство или даже возрастание крутящего момента при снижении угловой скорости, вплоть до полной остановки.

Кроме того, были приняты во внимание такие вопросы, как единый вид энергоносителя (сжатый воздух), безопасность и др. Лебедка развивает тяговое усилие на барабане до 55 кН при скорости навивки каната до 0,03-0,04 м/с. Техническая производительность комплекта составляет 200-210 пог. м в

месяц. Отпускная цена – 180-200 тыс. руб. Стоимость зарубежного оборудования, использующего аналогичный принцип, с транспортными и таможенными расходами составляет 40-50 тыс. долл. США, т.е. в несколько раз выше. Средняя стоимость перекладки 1 пог. м трубопровода, в зависимости от конкретных условий, от 1400 до 2000 руб., что в два раза ниже, чем стоимость замены традиционным открытым траншейным способом. На технологию и оборудование получен 31 патент, и она была использована при реконструкции канализации на территории Московского Кремля.

В МГП «Мосводоканал» разработаны и успешно применяются технологии восстановления канализационных трубопроводов диаметром от 150 до 500 мм и от 500 до 1000 мм полимерным рукавом. Современная технология бестраншейного ремонта подземных безнапорных трубопроводов диаметром до 500 мм успешно применяется дочерним государственным унитарным предприятием «Сант».

Технология позволяет в сжатые сроки восстановить трубопроводы диаметром от 150 до 500 мм и увеличить срок их службы. Санацию производят без вскрытия грунта и остановки движения городского транспорта. Рукав транспортируют в дефектный трубопровод прямым протаскиванием (с помощью лебедки), отверждение рукава происходит под действием пара. Под давлением пластиковый рукав плотно прилегает к поверхности поврежденной трубы, равномерно покрывая ее высокопрочным армирующим составом. Труба становится гладкой и полностью герметичной. Процесс осуществляется с применением оборудования отечественного производства. Комплексный рукав изготавливают в ДГУП «Сант» из отечественного сырья и материалов. Высокая экономичность и простота восстановления городской канализационной сети привлекает как отечественных, так и зарубежных заказчиков. Метод хорошо зарекомендовал себя не только в Москве, но и во многих городах России.

Однако эта технология имеет ограничения по выполнению санации трубопроводов большого диаметра и значительной длины, так как из-за большого веса очень сложно транспортировать рукавную заготовку в трубопровод прямым протаскиванием.

В крупных городах остро стоит проблема восстановления трубопроводов до 1000 мм с длиной захвата от 100 пог. м и выше. В настоящее время специалисты ДГУП «Сант» разработали технологии восстановления трубопроводов диаметром 400-1000 мм полимерным рукавом.

По данной технологии внутрь ремонтируемого участка вводится предварительно пропитанный рукав, который продвигается по трубопроводу с помощью гидростатического давления, создаваемого водяным столбом высотой от 3 до 8 м (рис. 6.24). Под действием давления воды пропитанный рукав равномерно и плотно прилегает к поврежденным стенкам трубопровода. Таким образом производится восстановление всех повреждений трубопроводов любой формы и материала, из которого они сделаны. Как только рукав введен в поврежденный трубопровод, начинается процесс постепенного нагревания воды внутри него за счет циркуляции через бойлерную установку.

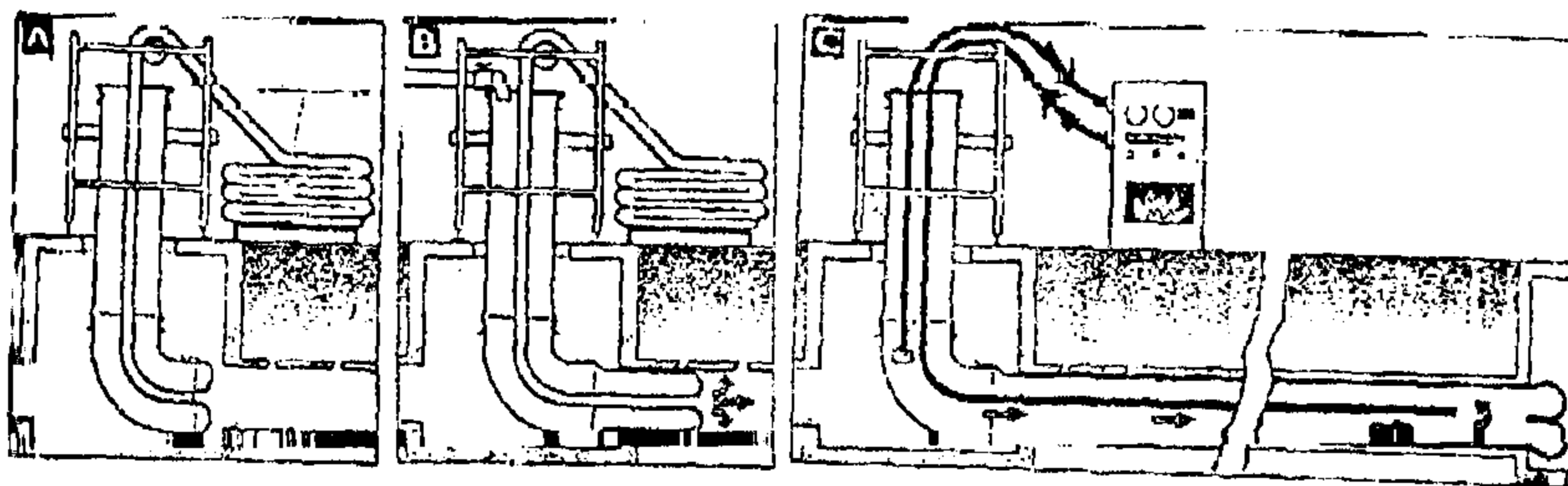


Рис. 6.24. Схема восстановления трубопровода полимерным рукавом

О высоком качестве применяемых в «Мосводоканале» технологий санации трубопроводов свидетельствует тот факт, что его предприятия провели санацию 2,5 км трубопроводов диаметром 200-400 мм в Германии.

При реконструкции, санации и ремонте канализации необходимо оперативно отключать аварийные участки самотечной сети. Для этого используют специально разработанные фирмой АРКО (г. Омск) эластичные надувные пневмозаглушки, а на крупных коллекторах используют щитовые аварийные затворы (рис. 6.25).

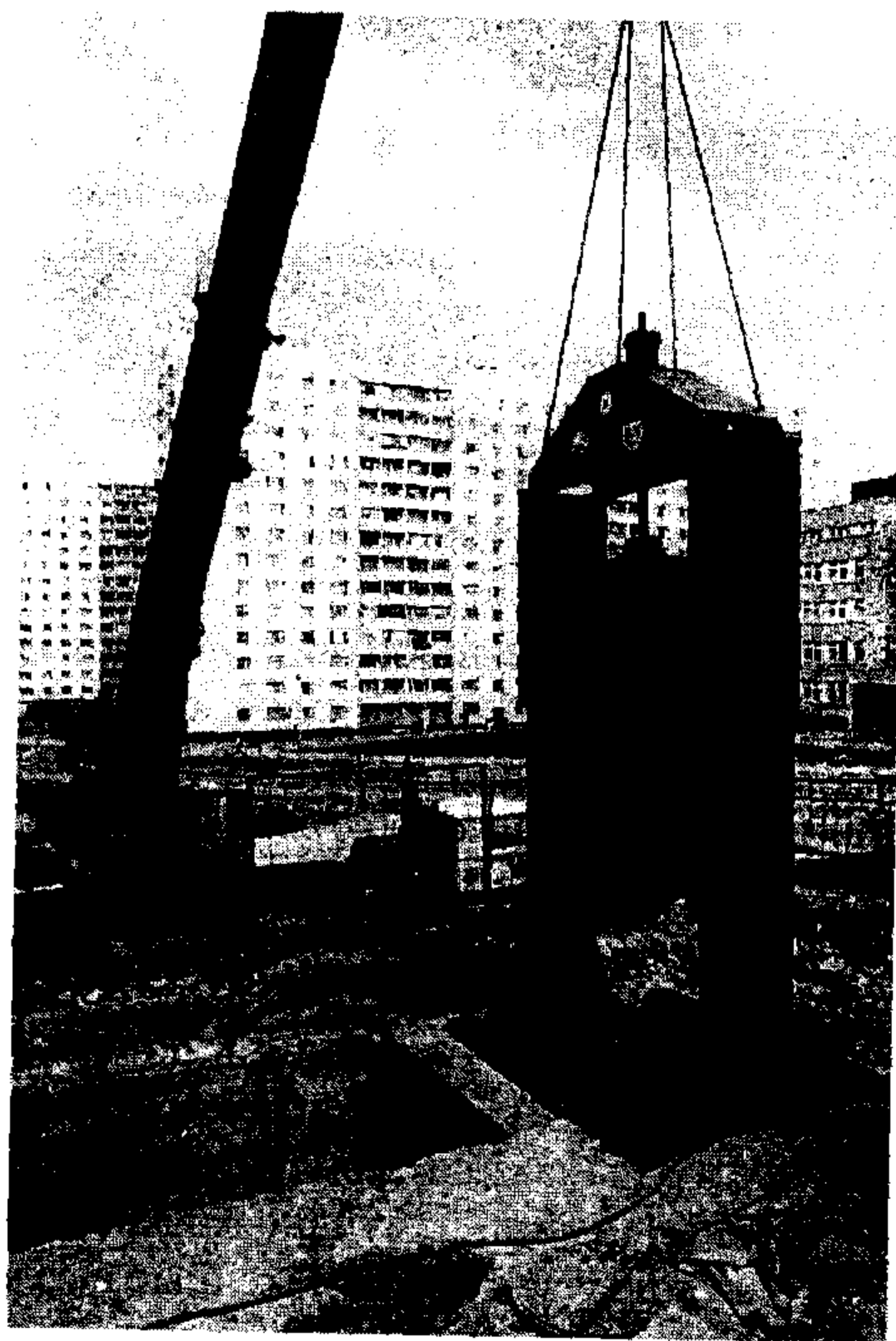


Рис. 6.25. Щитовой затвор на коллекторах

РАЗДЕЛ III

ПЕРЕКАЧКА СТОЧНЫХ ВОД

Глава 7 НАСОСНЫЕ СТАНЦИИ

7.1. ОБОРУДОВАНИЕ НАСОСНЫХ СТАНЦИЙ

Классификация насосных станций. Насосные станции систем водоотведения - это комплекс сооружений и оборудования, обеспечивающий отведение сточных вод в соответствии с нуждами потребителя. Насосные станции обеспечивают подачу сточных вод на очистные сооружения, если рельеф местности не позволяет отводить эти воды самотеком. Строительство насосных станций позволяет также избежать большого заглубления самотечных коллекторов.

Тип насосной станции водоотведения определяется: глубиной заложения подводящего коллектора; объемом сточных вод, поступающих на насосную станцию; видом перекачиваемой сточной жидкости; гидрогеологическими условиями строительства; типом устанавливаемых насосных агрегатов и способом их управления.

По роду перекачиваемой жидкости насосные станции водоотведения делятся на четыре группы: для перекачивания бытовых сточных вод, производственных сточных вод, атмосферных вод и осадков, образующихся на очистных сооружениях.

К насосным станциям, перекачивающим производственные стоки, предъявляется ряд требований, учитывающих агрессивность сточной жидкости по отношению к бетону, чугуну, стали. Также необходимо применять специальные насосы и устройства для периодической промывки установок чистой водой.

Насосные станции для перекачки атмосферных вод сооружают на сетях в тех случаях, когда отсутствует возможность их транспортировки самотеком к месту сброса.

Насосные станции для транспортировки осадков находятся в едином комплексе сооружений очистки сточной жидкости и обработки осадков. Они служат для перекачки сброшенного осадка и активного ила на сооружения для дальнейшей их обработки.

В зависимости от места расположения в общей схеме водоотведения города и выполняемых функций, станции могут быть:

локальные - предназначаются для транспортировки сточных вод от отдельно стоящих зданий, административно-хозяйственных помещений, домов индивидуальной застройки и т.п. в самотечные коллекторы;

районные - осуществляют транспортировку сточных вод от жилых микрорайонов из лежащих ниже коллекторов в лежащие выше;

главные - перекачивают сточную жидкость, отводимую со всей территории города на очистные сооружения.

В настоящее время при проектировании насосных станций водоотведения предусматривается строительство в едином комплексе с насосной станцией аварийно-регулирующих или аварийных резервуаров для сглаживания неравномерности притока сточных вод или обеспечения надежной работы системы водоотведения в аварийных ситуациях (отключение энергоснабжения насосных станций или создаваемая аварийная обстановка на насосных станциях и др.).

Состав оборудования, его конструктивные особенности, тип, количество основного и вспомогательного оборудования определяется, исходя из объема сточных вод, поступающих на насосные станции.

Насосные агрегаты для перекачки сточных вод. Конструктивные особенности насосных агрегатов обуславливаются составом перекачиваемой сточной жидкости, который характеризуется большим количеством крупных и мелких включений. Кроме этого в стоках содержится и песок, являющийся абразивным материалом.

Учитывая это, лопастям рабочего колеса придается более обтекаемая форма; на корпусе насоса для производства работ по очистке рабочего колеса предусмотрены люки-ревизии; рабочие колеса изготавливают из твердосплавных материалов, например, титана, или обрабатывают специальным покрытием, которое в значительной степени предохраняет рабочее колесо от абразивного износа; внутренняя полость корпуса защищена сменными дисками; улитки насосных агрегатов должны быть покрыты специальным твердосплавным составом для предохранения от абразивного износа.

Согласно ГОСТ 113-79-80 динамические насосы для сточной жидкости выпускают следующих типов: СД - центробежные, СДС - свободно-вихревые. По расположению вала: горизонтальные, вертикальные (В), полупогружные (П). По уплотнению вала: сальниковое; торцовое; без уплотнения. По ступеням перекачки: одноступенчатые; двухступенчатые.

Динамические насосы типа СД и СДВ предназначены для перекачки городских и производственных сточных вод со следующей характеристикой сточной жидкости: $\rho = 1050 \text{ кг/м}^3$; $\text{pH} = 6 \div 8,5$; $t = 80^\circ \text{C}$; крупность абразивных включений до 5 мм и не более 1% по массе. На рис. 7.1 показана принципиальная схема центробежного насоса. Широкое рабочее колесо и вариация количеством лопаток от 2 до 5 позволяют перекачивать сточную жидкость с крупными механическими примесями. Всасывающий патрубок насоса крепится к крышке корпуса на болтах, что позволяет производить замену рабочего колеса, не снимая насос с фундамента. На всасывающем патрубке насосов СД и СДС в нижней крышке корпуса предусмотрены люки-ревизии, через которые производится очистка рабочего колеса от отбросов. Для предохранения от износа в верхней и нижней крышках корпусов насосов типа СДВ устанавливают сменные защитные диски, изготовленные из твердых сталей или отбеленного чугуна. В крупногабаритных насосах СД и СДВ (от $2400 \text{ м}^3/\text{ч}$) покрывают антикоррозионными и антиабразивными материалами улитки и рабочие колеса, что в значительной сте-

пени удлиняет срок службы и предотвращает поверхность указанных узлов от износа.

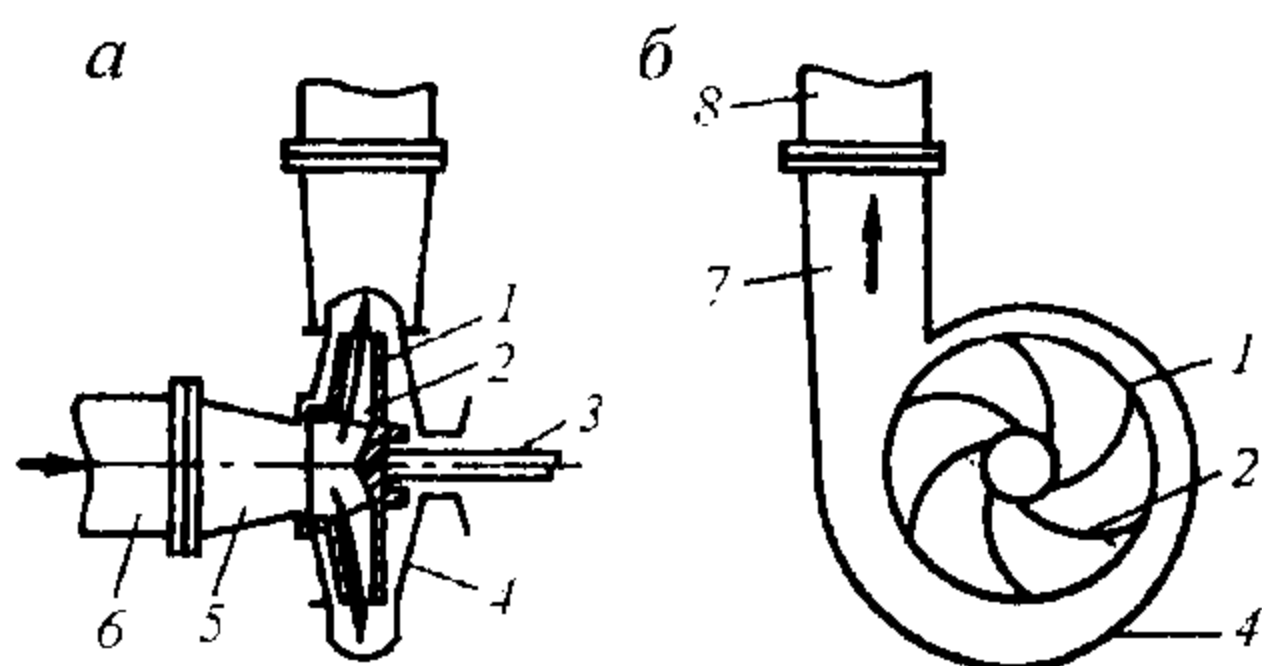


Рис. 7.1. Центробежный насос:

a - продольный разрез; *б* - поперечный; 1 - рабочее колесо; 2 - лопасти рабочего колеса; 3 - вал; 4 - корпус; 5 - всасывающий патрубок; 6 - всасывающий трубопровод; 7 - напорный патрубок; 8 - напорный трубопровод

Для перекачивания сточных вод, помимо насосов СД и СДВ, применяют погружные насосы отечественного производства: ГНОМ, ЭЦК и ЦМФ. Вышеперечисленные насосы используют как для проведения аварийной откачки сточной жидкости, так и для стационарной установки на насосных станциях.

За последние 10 лет в системе канализации г. Москвы для повышения надежности работы насосных станций стали широко применяться погружные насосы известных зарубежных фирм, таких как: ИТТ FLYGT (Швеция) и KSB (Германия).

Фирма FLYGT является лидером в области применения погружных насосов. Первый насос фирмы был разработан и выпущен в 1948 г. Каждый год заводы фирмы ИТТ FLYGT выпускают свыше 80000 погружных насосов. Погружные насосы ИТТ FLYGT имеют обозначение, состоящее из двух букв с четырьмя цифрами, например: СР 3152. Первая буква описывает гидравлическую часть насоса, т.е. рабочее колесо и корпус. Поскольку рабочее колесо определяет область применения насоса, эта буква обозначает тип насоса, в который устанавливается данное рабочее колесо: насос типа В; насос типа С и т.д. (С - для данной марки - закрытое канальное рабочее колесо в корпусе для сред с длиноволокнистыми материалами или твердыми частицами во взвешенном состоянии). Вторая буква указывает способ установки насоса: свободностоящий насос, стационарная установка, стационарная мокрая установка, передвижной (Р - полупостоянная мокрая установка с насосом на двойных направляющих стержнях с автоматическим подсоединением к напорному трубопроводу). Цифры указывают модель, а также определяют размер по сравнению с другими насосами того же типа.

Применение погружных насосов обеспечивает ряд преимуществ в конструкции водоприемного колодца и общей конструкции насосной станции: колодец меньше для заданной подачи насоса благодаря оптимальной гидравлике и меньшему объему наполнения вследствие укороченных насосных циклов; колодец меньше также и потому, что резервные насосы не устанавливают в нем, их хранят на складе; отпадает необходимость в строительстве здания насосной станции, или здание насосной станции можно сделать меньше, поскольку единственными узлами над водой являются блок управления насосами и распределительное устройство; установка насоса характеризуется простотой и быстротой.

Насосные станции с погружными насосами значительно дешевле, как в строительстве, так и в эксплуатации, снижаются расходы до 40 - 50%.

Технологическое оборудование. В помещении приемного резервуара насосной станции устанавливают решетки, на которых задерживают отбросы, поступающие со сточной жидкостью. Ширина прозоров решеток зависит от производительности насосного агрегата, т.е. насосы малой производительности имеют меньшую ширину прозоров решетки. Изменение ширины прозоров сказывается на количестве задержанных отбросов. Так, при уменьшении прозора с 40 до 20 мм количество отбросов увеличивается в 2,5 раза.

Съем отбросов, задержанных на решетках, производят с помощью *механических граблей* или вручную. Оператор на решетках производит сортировку мусора. Мусор, подлежащий дроблению, измельчают в дробилках и сбрасывают в подводный канал до места установки механических граблей. Мусор, не подлежащий дроблению, собирается в контейнеры, стоящие на отметке пола помещения механических решеток, а затем транспортируются на полигоны хранения твердых бытовых отбросов.

При проектировании насосных станций применяют 2 типа неподвижных решеток с очисткой их механическими граблями и выгрузкой задержанных отбросов на ленточный транспортер или на сортировочный стол.

Решетки московского типа устанавливают под углом 60 - 80° к горизонту и очищают граблями, которые движутся перед решеткой по течению сточной жидкости. Решетки ленинградского типа устанавливают под углом 60° к горизонту и очищают граблями, которые движутся за решеткой. Механические решетки московского типа зарекомендовали себя с лучшей стороны за период многолетней эксплуатации. На насосных станциях при количестве отбросов $< 0,1 \text{ м}^3/\text{сут}$, устанавливают решетки с ручной очисткой. Эти решетки не выпускают серийно, а изготавливаются непосредственно строительными организациями при строительстве насосной станции. На насосных станциях, оборудованных погружными насосами (станции колодезного типа), для сбора мусора изготавливают мусоросборную корзину, которую устанавливают на подводном трубопроводе. Периодически мусоросборную корзину поднимают по направляющим и очищают.

Для дробления отбросов, снятых с механических граблей, используют молотковую *дробилку*, которая в настоящее время выпускается двух типоразмеров: ДК=1,0 т/ч, ДК=0,5 т/ч. Дробление отбросов происходит между молотками, закрепленными на вращающемся роторе, и гребенкой, установленной неподвижно в корпусе дробилки. Подаваемая в дробилку вода смывает измельченные отбросы и транспортирует их обратно в подводный канал.

Эффективным способом механической очистки сточной жидкости перед поступлением ее в насос является использование решеток-дробилок, которые задерживают и дробят отбросы под водой в потоке, проходящем

через решетку, чем обеспечивается высокая степень санитарных условий и исключается сбрасывание отходов с решетки и транспортирование их к дробилке. Отечественная промышленность выпускает решетки-дробилки марок РД-200, РД-600, РРД-64, РРД-130, КРД-10 и КРД-40.

Решетка радиальной дробилки РРД выполняется в виде сектора, а круглой КРД — в виде барабана. Частицы мусора и отходов, находящиеся в сточной воде, задерживаются на решетке с прозорами 16 мм и с помощью вращающейся гребенки, зубья которой входят в прозоры решетки, подаются в приямок дробилки.

Дробилка решеток РРД и КРД смонтирована в специальной ячейке, расположенной рядом с каналом, в котором установлена решетка. На рабочем валу привода закреплен молот, который при вращении вертикального вала центробежной силой прижимается к внутренней поверхности дробильной решетки. Отбросы засасываются вместе со сточной водой в приемную камеру. Крупные отбросы, попадая между молотом и решеткой, измельчаются, продавливаются через ее прозоры и попадают в улитку в измельченном виде, откуда вместе со сточной водой выбрасываются в канал перед решеткой.

Решетки-дробилки РД, монтируемые в открытом подводящем канале, работают по следующему принципу (рис. 7.2). Сточная жидкость поступает на вращающийся барабан, проходит через щелевые отверстия внутрь барабана и далее на выход из решетки-дробилки. Крупные фракции загрязнений, содержащиеся в сточной жидкости, задерживаются на перемычках между щелевыми отверстиями и при вращении барабана перемещаются к трепальным гребням, которые закреплены на неподвижном корпусе решетки-дробилки. При взаимодействии режущих пластин и резцов, закрепленных на барабане, с соответствующими режущими кромками трепальных гребней происходит дробление (резание) отходов. Раздробленные отбросы вместе с потоком жидкости проходят внутрь барабана и затем выходят из решетки-дробилки. Решетки-дробилки устанавливаются по схеме с изливом в резервуар.

К достоинствам решеток-дробилок следует отнести следующее: в одной установке совмещены функции механизированной решетки и дробилки; не нужны устройства для транспортирования и сортировки отходов; установка компактна и проста в обслуживании; малая ширина щелей барабана позволяет применять низконапорные насосы для чистой воды, имеющие КПД на 10-15% больше, чем динамические насосы для сточных вод; мощность установки невелика (например, при схеме удаления отходов «решетка МГ7Т – дробилка Д-3» суммарная установленная мощность электродвигателей равна 21 кВт, а у соответствующей по производительности решетки-дробилки РД-600 — 1 кВт).

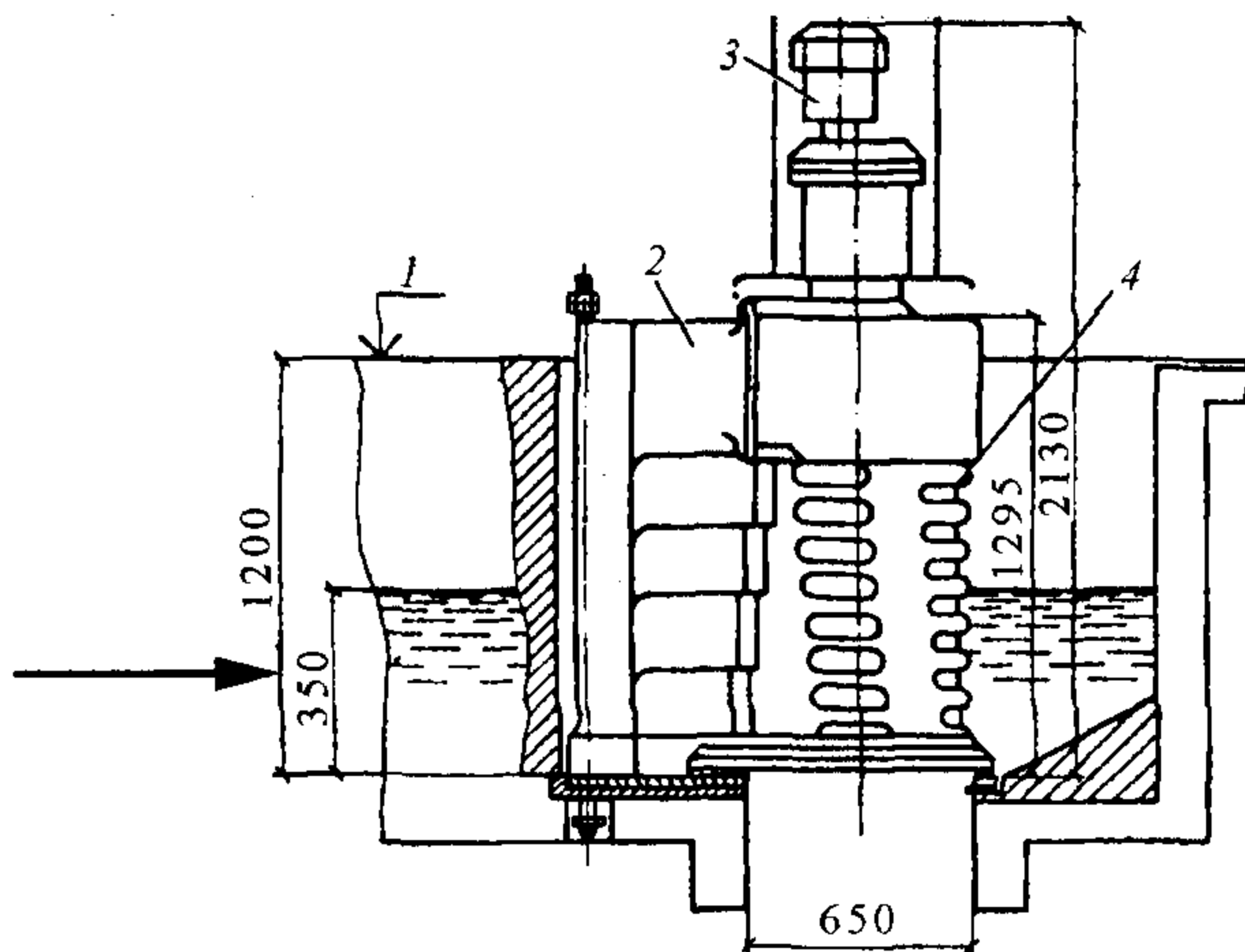


Рис. 7.2. Решетка-дробилка РД-600:

1 – распределительный канал; 2 – неподвижный корпус; 3 – привод; 4 – вращающийся барабан

Кроме того, отопление заглубленных приемных резервуаров насосных станций не требуется, так как теплопотери через стены резервуара незначительны, а температура сточной жидкости обычно не бывает ниже $10-12^{\circ}\text{C}$. Если в помещении решеток постоянно находится обслуживающий персонал, то температура воздуха в отопительный период не должна быть ниже 16°C . Основными вредностями в помещении решеток являются газовые выделения, проникающие из подводящего канала и приемного резервуара. Для борьбы с газовыми выделениями устраивают приточную вентиляцию и вытяжную вентиляцию с отсосами от канала решеток и от дробилок с десятикратным обменом воздуха в час. Решетки-дробилки могут устанавливаться и непосредственно на очистных сооружениях перед песколовками.

Затворы и обратные клапаны. Одним из важнейших элементов надежности работы насосных станций является запорно-регулирующая арматура: затворы, задвижки, обратные клапаны.

Затворы, монтируемые на насосных станциях, подразделяются на основные и ремонтные.

Основные затворы монтируют на подводящих каналах к насосным станциям. Они обеспечивают регулирование притока сточных вод, поступающих на насосные станции. Регулирование затвором производится дистанционно с диспетчерского пункта или непосредственно кнопкой (перевод на ручное управление) дежурным сменным инженером. На подводящих каналах насосных станций > 250 тыс. $\text{м}^3/\text{сут.}$ устанавливается два щитовых затвора.

Ремонтные затворы служат для проведения работ по ремонту задвижек, расположенных на всасывающей линии на насосных станциях большой производительности. Эти затворы устанавливают в помещении механических решеток, и они должны обеспечивать необходимую герметичность. В зависимости от типа насосной станции, показателей напора, глубины подводящего канала на насосных станциях применяют металлические затворы различных конструкций.

Затворы выполняются с ручным или электрическим приводом. Установка электрического привода обеспечивает оперативность работы по закрытию и открытию щитового затвора, который включен в оперативную систему автоматики с выводом на диспетчерский пункт насосной станции. Электродвигатели, установленные на щитовых затворах, запитаны от сети постоянного тока аккумуляторной, смонтированной на насосных станциях, и не зависят от энергоснабжения насосной станции. Существующие конструкции щитовых затворов, как показывает практика эксплуатации, не обеспечивают высокой герметичности.

Специалистами оборонной промышленности НПП «Морская техника» совместно с инженерно-техническими работниками по эксплуатации канализационных сетей МГП «Мосводоканал» разработана конструкция нового щитового затвора. Особенностью является то, что при движении щита отсутствует контакт с уплотнительным элементом (резиновый профиль). Затвор имеет цельнометаллический чугунный корпус с направляющими рельсами, что обеспечивает его надежное перемещение и позволяет вести работу в системе дросселирования без ограничения времени в пределах установленного срока службы. Срок службы оценивается специалистами в 40 лет.

Обратные клапаны предназначены для предотвращения образования обратного потока жидкости. Запорный орган в обратных клапанах открывается прямым потоком жидкости, а закрывается обратным потоком. В настоящее время при строительстве насосных станций используют однодисковые обратные клапаны с верхней подвеской (рис.7.3). Обратный клапан с верхней подвеской выпускается промышленностью диаметром до 1000 мм. При проектировании насосных станций выбор типа обратного клапана определяется технико-экономическими расчетами. Наличие обратного клапана обеспечивает мгновенное отключение напорного трубопровода.

При проектировании насосных станций водоотведения в г. Москве закладывается использование обратных клапанов немецкой фирмы "Штрате". Обратные клапаны вышеуказанной фирмы бесшумны в работе и имеют малое гидравлическое сопротивление. Точно обработанное гнездо клапана при незначительном давлении обеспечивает абсолютную герметичность. Обратные клапаны фирмы "Штрате" RSK изготавливают от 400 до 1000 мм. Клапан может быть смонтирован в любом положении. Обратные клапаны RSK являются гасителями гидравлических ударов.

Разработанный НПП «Морская техника» обратный клапан, кроме обычного своего назначения (перекрытия напорного трубопровода при аварийном отключении насосного агрегата) обладает способностью демпфирования кинетической энергии обратного потока воды в трубопроводе, возникающего в период между отключением насоса и закрытием обратного клапана.

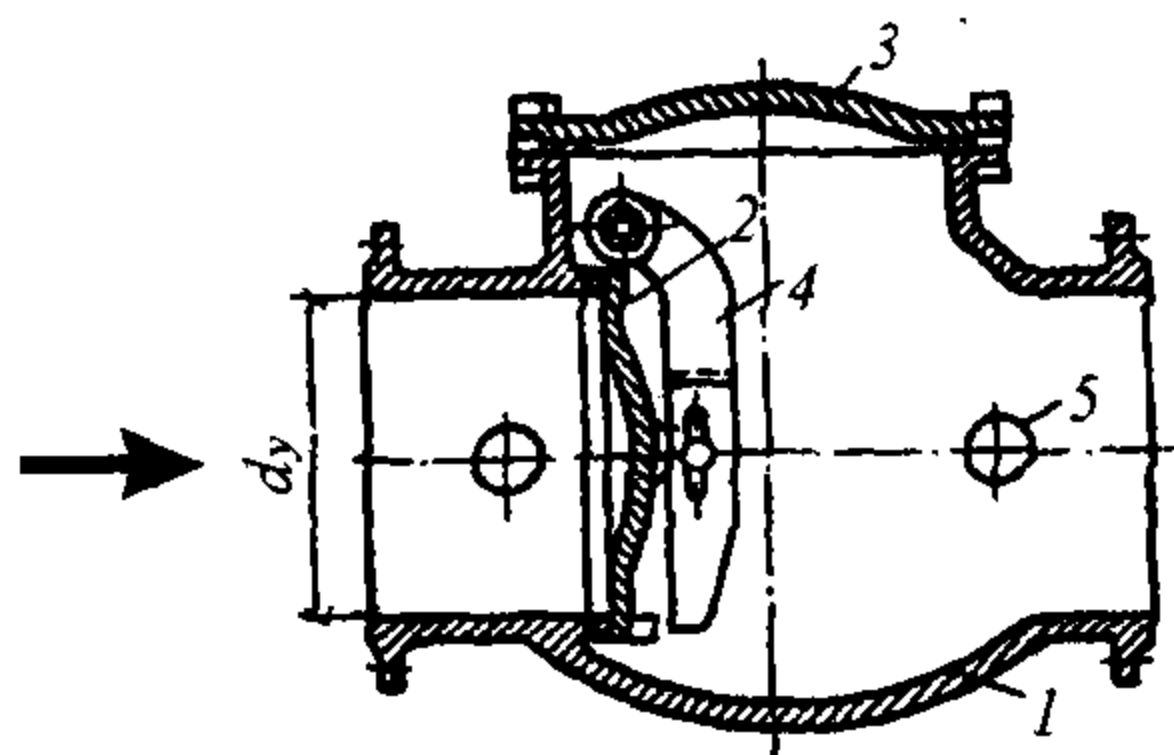


Рис. 7.3. Обратный клапан оди-
сковый с верхней подвеской
тарели:

- 1 – корпус; 2 – тарель клапана;
3 – крышка корпуса; 4 – рычаги;
5 – байпас

Грузоподъемные механизмы. Насосные станции, где установлены грузоподъемные механизмы,

относятся к категории опасных производственных объектов, на которые распространяется федеральный закон о "Промышленной безопасности опасных производственных объектов". Этот закон обязателен независимо от их организационно-правовой собственности и формы собственности.

В соответствии с вышеуказанным федеральным законом разработаны и введены в действие "Правила устройства и безопасной эксплуатации грузоподъемных кранов", которые распространяются на: грузоподъемные краны всех типов, включая мостовые краны-штабелеры с машинным приводом; грузовые электрические тележки, передвигающиеся по надземным рельсовым путям совместно с кабиной управления; электрические тали; подъемники крановые; грузозахватные приспособления (стропы, захваты, траверсы и т.д.); грузозахватные органы (крюки, грейферы, грузоподъемные электромагниты, клещевые захваты и т.п.).

Тип грузоподъемных механизмов, устанавливаемых на насосных станциях, выбирают с учетом размещения насосного, технологического оборудования, запорно-регулирующих устройств, их размеров и максимального веса поднимаемого оборудования.

Для монтажа, демонтажа и ремонта оборудования, запорно-регулирующей арматуры и трубопроводов применяют грузоподъемные механизмы: тали ручные (передвижные или стационарно установленные) грузоподъемностью до 1 т; подвесные кран-балки грузоподъемностью до 5 т; мостовые краны грузоподъемностью от 5 т и выше.

Кошки и тали - самые простые виды грузоподъемных механизмов, однако, они широко распространены и монтируются на насосных станциях малой производительности (колодезного типа) или над камерами для подъема и опускания щитовых затворов.

Подвесные кран-балки применяют для обслуживания ремонтных и монтажных работ на насосных станциях при перемещении грузов в продольном и поперечном направлениях.

Мостовые краны передвигаются вдоль машинного зала по подкрановым балкам, которые опираются на консоли несущих колонн здания насосной станции. В зависимости от грузоподъемности и размеров пролета здания насосной станции мостовые краны изготавливают: однобалочными и двухбалочными. Грузоподъемность мостовых ручных кранов до 8,0 т; пролет 4÷18 м; высота подъема $H \leq 12$ м. Управление таким краном осуществляется поводковыми цепями с пола помещения.

Электрические мостовые краны в настоящее время являются основным грузоподъемным оборудованием на насосных станциях производительностью > 200 тыс. м³/сут. Электроснабжение осуществляют от сети переменного тока через *троллей*. Отечественной промышленностью выпускаются электрические мостовые краны грузоподъемностью 5 т, 10 т, 15 т, 20 т и двухкрюковые краны грузоподъемностью 20/5 т; 30/5 т; 50/10 т. Управление электрическим мостовым краном осуществляется кнопочным постом управления.

Все грузоподъемные краны с машинным приводом должны быть оборудованы концевыми выключателями для автоматической остановки: механизма подъема грузозахватного органа в его крайних верхнем и нижнем положениях; механизма изменения вылета в крайних положениях стрелы; механизма передвижения кранов на рельсовом ходу.

Энергетическое оборудование. Для пуска, регулирования в процессе работы насосного агрегата и его остановки, а также для управления запорно-регулирующими устройствами, дренажным насосом и т.д. на насосных станциях установлено специальное энергетическое оборудование.

Насосные станции, осуществляющие перекачку сточных вод, по напряжению, подаваемому от источников энергоснабжения, подразделяются на 2 типа: насосные станции с напряжением до 1000 В (0,4 кВ), такие станции называют низковольтными; насосные станции с напряжением свыше 1000 В (6 ÷ 10 кВ), такие станции называют высоковольтными.

На насосных станциях, оборудованных низковольтными электродвигателями, применяют магнитные и вакуумные контакторы для включения насосных агрегатов. Для включения различного вспомогательного оборудования применяют всевозможные магнитные пускатели и автоматические выключатели, разъединители. Для отключения от сети высокого напряжения различных аппаратов, приборов или отдельных участков цепи применяют разъединители.

Выбор схемы во многом определяет компоновку оборудования насосной станции, стоимость строительства, надежность и долговечность ее работы, а также удобство и экономичность эксплуатации.

7.2. РАСЧЕТ И ПРОЕКТИРОВАНИЕ НАСОСНЫХ СТАНЦИЙ И НАПОРНЫХ ВОДОВОДОВ

Расположение насосных станций. Отвести воду к очистным сооружениям и обеспечить ее подачу на требуемую высоту или выпуск в водоем самотечными трубопроводами удается сравнительно редко. Для этого

возникает необходимость в перекачке сточных вод насосными станциями, которые по напорным трубопроводам транспортируют воду в заданные места и на требуемые высоты. Число насосных станций, места их расположения и параметры работы устанавливаются при разработке схем водоотведения, выполнении гидравлического расчета трубопроводов и построении их продольных профилей.

Определенные конкретные условия проектирования обычно допускают многообразие решений схем водоотведения, удовлетворяющих техническим и санитарным требованиям. Возможны решения с разным числом насосных станций и различным расположением их в схеме водоотведения, однако эти решения не будут однозначны в экономическом отношении. Выбор числа и мест расположения насосных станций производят одновременно с выбором схем водоотведения и на основании экономического сравнения нескольких вариантов схем. Экономическое сравнение вариантов производят по приведенным затратам на стадии выполнения технического проекта.

Эти схемы разрабатывают на основании подробного анализа условий проектирования. Хотя расчет сети на этом этапе проектирования еще не возможен, разработка должна производиться с учетом экономических, экологических и санитарно-технических требований. Предварительный экономический анализ схем может производиться по соотношению укрупненных объемов строительных работ (соотношению длин и диаметров самотечных и напорных трубопроводов, глубин заложения самотечных трубопроводов или объемов земляных работ, числа и глубин подземных частей насосных станций и др.) и основных параметров работы насосных станций (перекачиваемых расходов воды, создаваемых напоров и др.).

Для открытого способа производства работ глубина заложения труб не должна превышать: в легких сухих грунтах - 7,5–8,0 м; при наличии подземных вод - 5,5–6 м; в скальных грунтах - 5,0 м. На больших глубинах при сооружении трубопроводов возникают трудности и резко возрастает стоимость строительства.

На рис. 7.4 представлены два варианта расположения насосной станции в схеме водоотведения города. При равной производительности насосных станций и практически одинаковых напорах преимущество одного из приведенных вариантов будет зависеть в основном от соотношения капитальных вложений. Необходимо иметь в виду, что второй вариант будет уступать первому варианту по надежности вследствие большой протяженности напорных трубопроводов.

Опыт проектирования показывает, что лучшими экономическими показателями отличаются схемы с районными насосными станциями, расположенными в начальной части коллекторов. Это объясняется малой мощностью РНС и существенным снижением заглубления главных коллекторов и ГНС, обычно диктуемым начальными участками сети, имеющими большие уклоны.

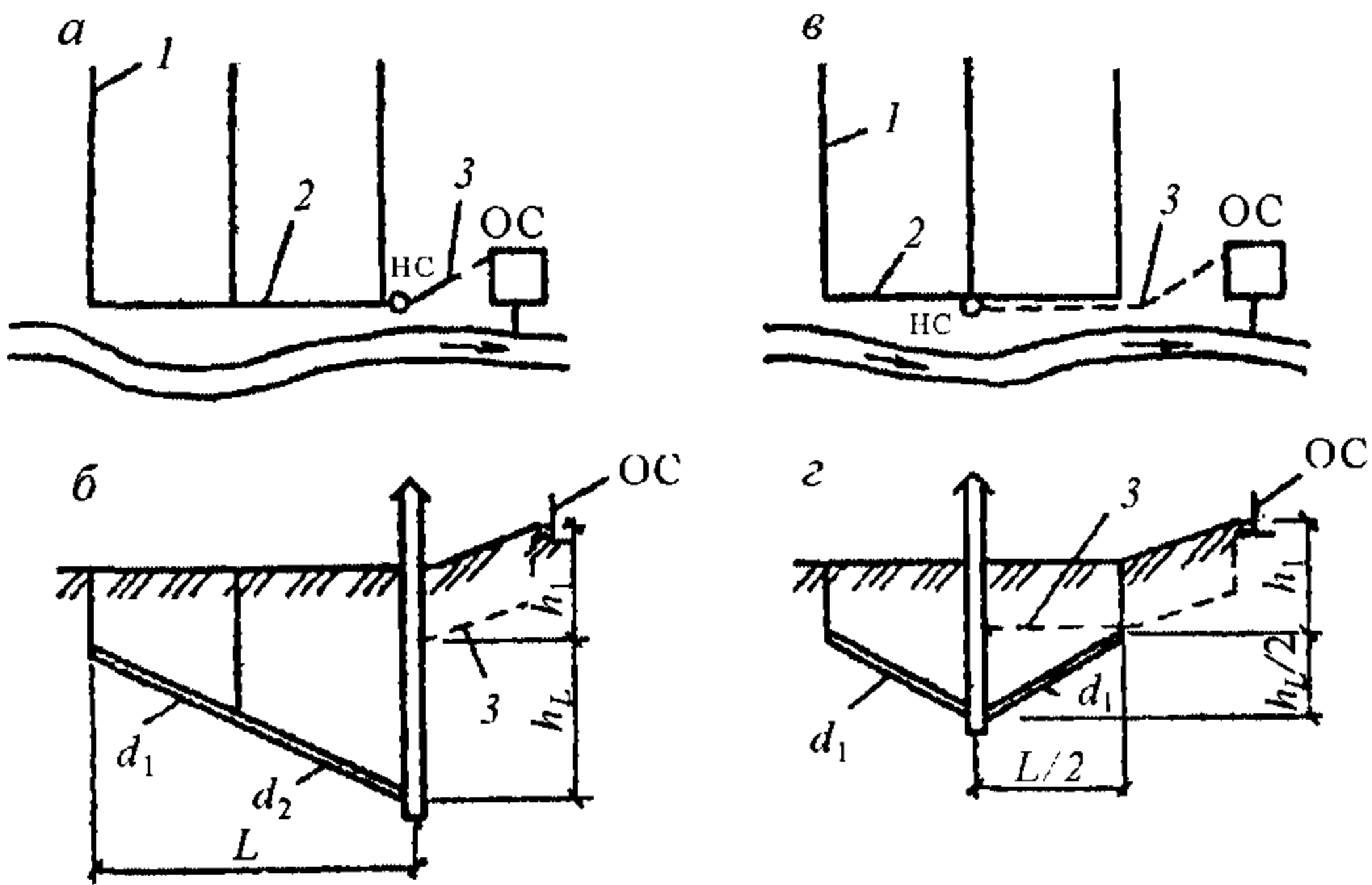


Рис. 7.4. Схемы водоотведения города с одной насосной станцией (а, в) и продольные профили главных коллекторов (б, г):

1 – коллектор; 2 – главный коллектор; 3 – напорный трубопровод

Насосные станции и напорные трубопроводы достаточно часто выходят из строя, что требует значительных затрат на ремонт. Лишь сравнительно высокий резерв оборудования, принимаемый при проектировании, позволяет обеспечивать бесперебойность работы систем водоотведения. В настоящее время еще не разработаны обоснованные показатели надежности работы насосных станций и невозможна оценка систем водоотведения с учетом надежности их работы. Однако, основываясь на предшествующем опыте, при проектировании сравнительно часто отдают предпочтение схемам с меньшим числом насосных станций, которые обладают повышенной надежностью. Опыт эксплуатации показывает, что достаточно трудно выработать конкретные рекомендации по выбору числа насосных станций и определению мест их расположения. Только тщательный анализ возможных условий проектирования выявит преимущества или недостатки того или иного решения.

При выборе места расположения насосных станций и их числа необходимо учитывать характеристики выпускаемых промышленностью насосов. Окончательно место расположения насосных станций должно уточняться с учетом гидрогеологических условий и планировки кварталов, очередности строительства системы водоотведения, размещения подводящих самотечных трубопроводов, аварийных выпусков, напорных трубопроводов и других соображений. Насосные станции надлежит располагать в отдельно стоящих зданиях на расстоянии не менее 20 м от жилых домов и пищевых предприятий при их производительности до 50 тыс. м³/сут и не менее 30 м при большей производительности. По периметру территории насосных станций необходимо предусматривать защитные зеленые насаждения шириной не менее 10 м. Не следует располагать насосные станции на проездах и набережных.

Насосные станции для перекачки производственных сточных вод могут блокироваться с производственными корпусами, а также размещаться непосредственно в цехах предприятий.

Насосные станции следует располагать на незатопляемой территории. Отметка порога у входа в них должна быть не менее чем на 0,5 м выше самого высокого уровня воды в водоеме с учетом нагона волны. Все подводящие самотечные трубопроводы перед насосной станцией должны объединяться в один, так как в насосную станцию допускается ввод лишь одного трубопровода.

Перед насосными станциями целесообразно предусматривать аварийные выпуски, использование которых возможно лишь в чрезвычайных случаях. Задвижки на аварийных выпусках должны пломбироваться. Наличие аварийных выпусков позволяет значительно уменьшить последствия прекращения работы насосных станций (затопление территорий города и поступление сточных вод в водоемы, заполнение подводящих трубопроводов и резервуаров насосных станций осадком и др.) в результате сокращения сроков простоя насосных станций. На рис. 7.5 показан пример размещения насосной станции и трубопроводов различного назначения на территории квартала. Места расположения насосных станций и возможность устройства аварийных выпусков должны согласовываться со службами контроля за качеством воды и охраны рыбных ресурсов.

Исходные данные для проектирования и расчета насосных станций. Для расчета насосной станции требуется знать расходы в отдельные часы суток и особенно максимальный, средний и минимальный расходы, а также геометрическую высоту подъема воды.

Расходы устанавливают по суммарной таблице притока всех видов сточных вод.

Геометрическая высота подъема воды равна (рис. 7.6)

$$H_{\Gamma} = Z_0 - Z_{НС},$$

где Z_0 – отметка уровня подачи

сточных вод; $Z_{НС}$ – отметка уровня откачки сточных вод.

За расчетную отметку откачки уровня сточных вод принимают: отметку среднего уровня воды в приемном резервуаре; отметку уровня воды в подводящем коллекторе при минимальном притоке, если насосная станция не имеет регулирующего резервуара, что характерно для крупных насосных станций.

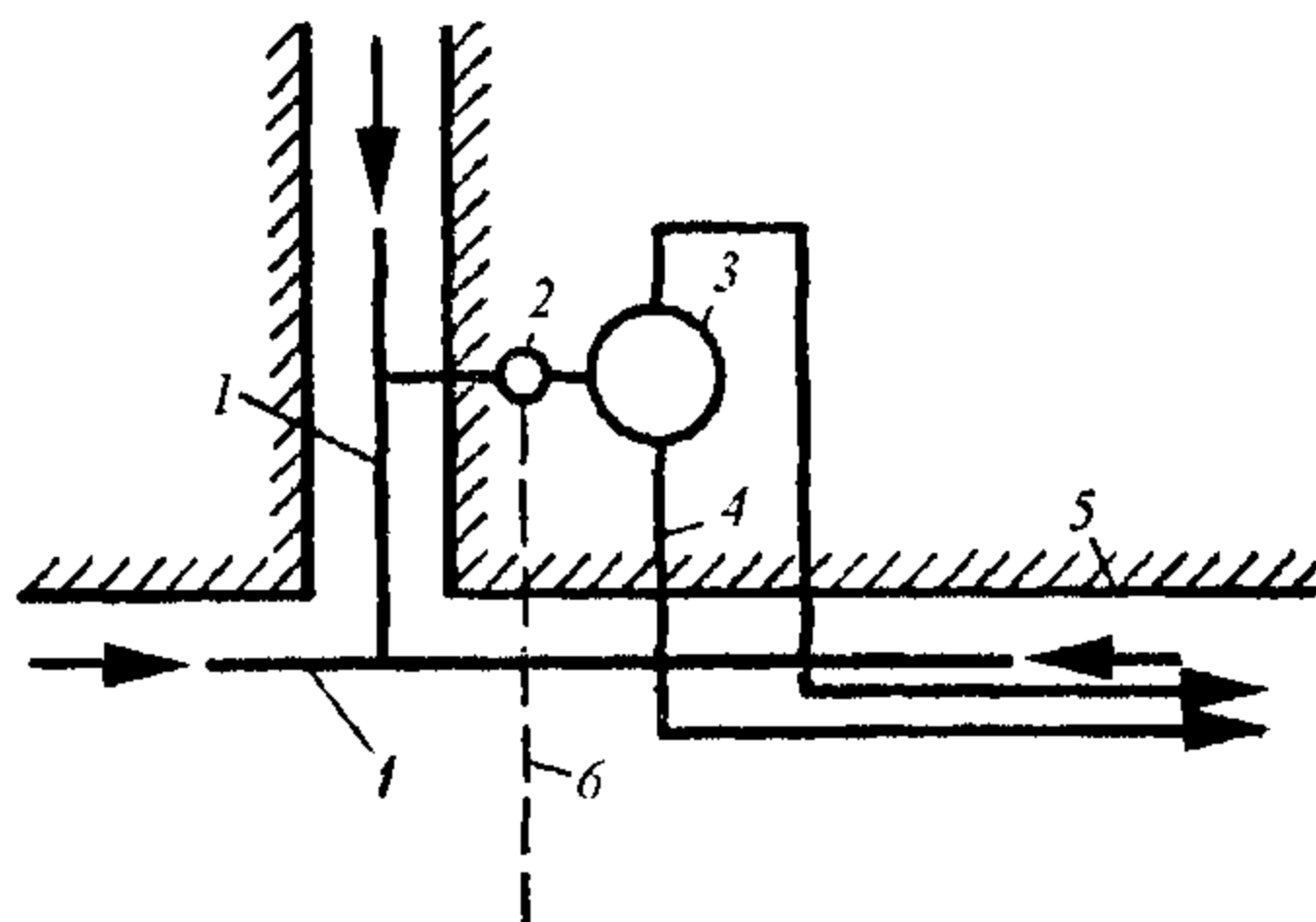


Рис. 7.5. Схема расположения насосной станции и трубопроводов:
 1 – самотечные трубопроводы;
 2 – камера; 3 – насосная станция;
 4 – напорные трубопроводы;
 5 – красные линии (границы кварталов); 6 – аварийный выпуск в реку

За отметку подачи сточных вод принимают: отметку верха (шелыги) напорного трубопровода в точке присоединения, если напорный трубопровод присоединяется к приемному колодцу или отводящему самотечному трубопроводу выше горизонта воды в них; отметку максимального расчетного горизонта при подаче под уровень воды (при расположении верха напорного трубопровода ниже уровня воды); отметку верха трубопровода при прохождении им повышенного участка местности, имеющего отметку земли выше уровня воды в точке подачи.

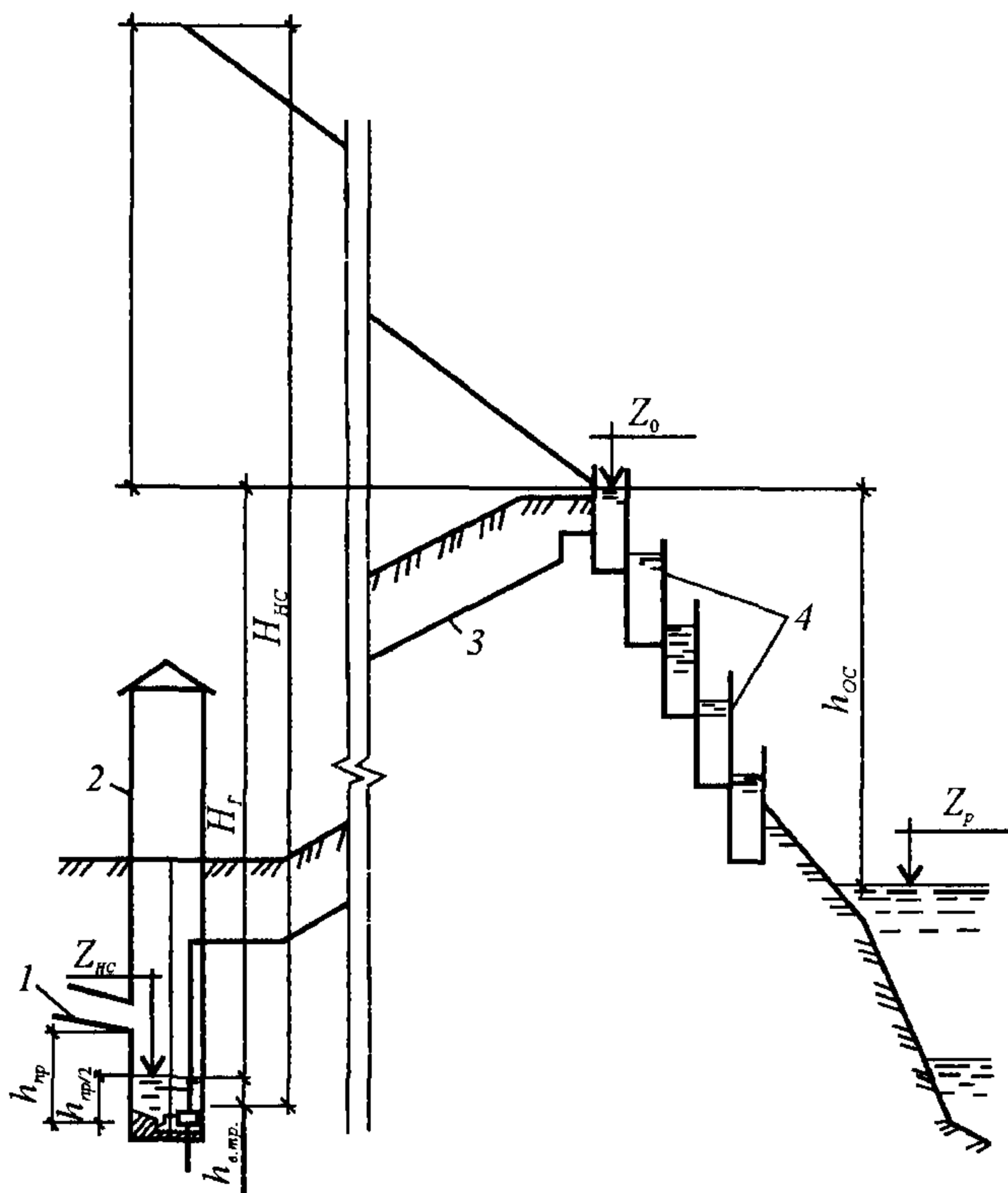


Рис. 7.6. Высотная схема расположения насосной станции и напорного трубопровода:

1 – самотечный подводящий трубопровод; 2 – насосная станция; 3 – напорный трубопровод; 4 – очистные сооружения

Насосные станции могут подавать воду на очистные сооружения или перекачивать ее из бассейна в бассейн. Если насосная станция подает воду на очистную станцию, то в этом случае требуется определять отметку подачи воды. Очистные станции располагают в непосредственной близости к водоему. В процессе проектирования специально определяют взаимное высотное расположение отдельных сооружений, чтобы течение воды от сооружения к сооружению происходило самотеком. Лишь в очень редких

случаях в пределах очистных сооружений прибегают к перекачке сточных вод. Для обеспечения самотечного движения сточной воды по очистным сооружениям и выпуска ее в водоем предусматривается определенный расчетный перепад воды h_{oc} между первым (головным) очистным сооружением и высоким уровнем воды в водоеме, равным величине общих потерь напора в пределах очистных сооружений и выпуска воды в водоем. Очевидно, что величина этого перепада зависит от числа, состава и конструкции очистных сооружений и выпуска. Таким образом (см. рис. 7.6)

$$Z_0 = Z_p + h_{oc},$$

где Z_p - верхний уровень воды.

Опыт проектирования позволяет рекомендовать следующие ориентировочные значения величины h_{oc} : $7 \div 8$ м, если биологическая очистка воды производится на биологических фильтрах, которые применяются при расходах воды до 20 - 30 тыс. м³/сут; $4 \div 5$ м, если биологическая очистка сточных вод производится на аэротенках, которые применяются при расходах более 20 тыс. м³/сут. По расчетам может получаться, что отметка Z_0 будет значительно превышать отметку поверхности земли в данном месте. Это будет указывать на то, что очистные сооружения должны быть расположены на насыпных грунтах.

Если насосная станция обеспечивает перекачку сточных вод из одного самотечного коллектора в другой, то уровень воды в самотечном трубопроводе в точке подачи воды и отметки подачи воды определяют по продольному профилю самотечного трубопровода.

Расчету насосной станции должно предшествовать определение диаметра напорных трубопроводов. Число напорных трубопроводов необходимо принимать не менее двух с устройством в случае необходимости между ними переключений. Скорость движения сточных вод следует принимать в напорных трубопроводах в пределах насосных станций от 1 до 2,5 м/с, а за пределами их - $1 \div 1,5$ м/с; во всасывающих трубопроводах - $0,7 \div 1,5$ м/с.

Расчет насосных станций производят в следующем порядке: определение расчетного расхода; определение напора, который должна создавать насосная станция; подбор насосов по расходу и напору; построение характеристик (графиков) совместной работы насосов и напорных трубопроводов и определение рабочих точек.

Напор, который должна создавать насосная станция, находится по формуле (см. рис. 7.6):

$$H_{НС} = H_{Г} + h_{н.тр.} + h_{в.тр.},$$

где $h_{н.тр.}$ и $h_{в.тр.}$ - потери напора соответственно в напорном и всасывающем трубопроводах.

Исследования показали, что особо следует определять потери напора в напорных трубопроводах, расположенных в пределах насосных станций. Вследствие более высоких скоростей движения воды в них и наличия большого числа местных сопротивлений потеря напора в них оказы-

вается соизмеримой с потерями напора в напорном трубопроводе за пределами насосной станции, имеющем значительную длину.

Всасывающие трубопроводы представляют собой короткие трубы, в которых потери напора по длине и в местных сопротивлениях также соизмеримы между собой. С учетом изложенного

$$H_{НС} = H_{Г} + h'_{н.тр.} + h''_{н.тр.} + h_{в.тр.}, \quad (7.2)$$

где $h'_{н.тр.}$ и $h''_{н.тр.}$ – потери напора в напорном трубопроводе, расположенном соответственно за пределами и внутри насосной станции.

Уравнение (7.2) можно также записать в следующем виде:

$$H_{НС} = H_{Г} + h'_{н.тр.} + h_{НС}, \quad (7.3)$$

где $h_{НС}$ – потери напора во всех трубопроводах, расположенных в пределах насосной станции.

Уравнение (7.2) окончательно принимает вид:

$$H_{НС} = H_{Г} + iL + i_1 L_{н.тр.} + \sum \zeta \frac{V_{н.тр.}^2}{2g} + i_2 L_{в.тр.} + \sum \zeta \frac{V_{в.тр.}^2}{2g}, \quad (7.4)$$

где i – гидравлический уклон напорного трубопровода за пределами насосной станции длиной L ; i_1 – гидравлический уклон напорного трубопровода в пределах насосной станции длиной $L_{н.тр.}$; i_2 – гидравлический уклон всасывающего трубопровода длиной $L_{в.тр.}$; $V_{н.тр.}$ и $V_{в.тр.}$ – скорости движения воды соответственно в напорном трубопроводе в пределах насосной станции и во всасывающем трубопроводе.

Напор, который должна создавать насосная станция, приближенно можно определить по формуле

$$H_{НС} = H_{Г} + KiL, \quad (7.5)$$

где K – коэффициент, учитывающий потери напора в трубопроводах, расположенных в насосной станции, и равный 1,05...1,1.

По каталогам насосов для вычисленных расхода и напора производят подбор насосов с учетом следующих соображений: общую подачу рабочих насосов выбирают из условия перекачки максимального расчетного притока сточных вод; для станций средней и большой пропускной способности число и подачу насосов следует выбирать с учетом неравномерности притока сточных вод на станции (режим работы станции должен обеспечиваться с высоким КПД при максимальном, среднем и минимальном притоках).

Насосные станции общесплавной и полураздельной систем водоотведения целесообразно проектировать с двумя группами насосов. Одна группа предназначена для перекачки бытовых и производственных сточных вод в сухую погоду, а другая – для перекачки дождевых вод и включается в

работу только во время дождя. Это объясняется большой разницей в расходе бытовых и производственных сточных вод и расходе дождевых вод.

Важнейший этап расчета — построение характеристик (графиков) совместной работы насосов и напорных трубопроводов. Он подробно рассматривается в специальном курсе «Насосные и воздухоподъемные станции». Ниже будет обращено внимание на некоторые особенности расчета насосных станций.

Насосные станции систем водоотведения создают сравнительно низкие напоры. При этом потери напора в коммуникациях насосных станций оказываются соизмеримыми с потерями напора во всем напорном трубопроводе. Поэтому необходимая точность расчета всей насосной станции требует особой тщательности в определении потерь напора в коммуникациях насосных станций. Следует также учитывать, что потери напора в коммуникациях насосных станций зависят от числа работающих насосов. Поэтому расчетный график, построенный для подачи нескольких насосов в общий напорный трубопровод, не может быть использован для определения рабочей точки в случае подачи иного числа насосов в этот же трубопровод. Особенно это важно для случаев, когда коммуникации насосных станций несимметричны. Для точного определения рабочих точек насосов в таких системах рекомендуется применять метод построения приведенных характеристик насосов, разработанный инженером К. А. Щегловым.

На рис. 7.7, б представлен график для двух разных насосов, работающих в два трубопровода по схеме, показанной на рис. 7.7, а. В такой схеме расход воды и потеря напора на участках $a - в$ и $б - в$ будет резко отличаться как вследствие разной длины и конструкции трубопроводов, так и неодинаковых характеристик насосов. Для определения рабочей точки в характеристики насосов вводятся уточнения: из характеристик насосов вычитаются характеристики трубопроводов $a - в$ и $б - в$, предварительно построенные в виде отрицательных характеристик (ниже оси абсцисс).

Вычитание производят графически. Таким образом, все параметры работы насосов приводятся в точке $в$. (Приведенные характеристики насосов показаны пунктиром.) Суммарная характеристика двух насосов, также приведенная в точке $в$, строится суммированием двух приведенных характеристик каждого насоса. Характеристики напорных трубопроводов строятся обычным способом от точки $в$ и также суммируются. Подача системы при работе обоих насосов и двух трубопроводов определяется точкой $1_{I,II}$, а каждого насоса — точками 1_I и 1_{II} . Подача двух насосов в один трубопровод определяется точкой $3_{I,II}$, а каждого насоса в один трубопровод — точками 3_I и 3_{II} .

Метод приведенных характеристик позволяет точно рассчитывать также работу двух расположенных в разных местах насосных станций в один напорный трубопровод. Подбор насосов и расчет напорных трубопроводов необходимо производить из условия обеспечения при аварии по одному трубопроводу пропускания 100 % расчетной подачи.

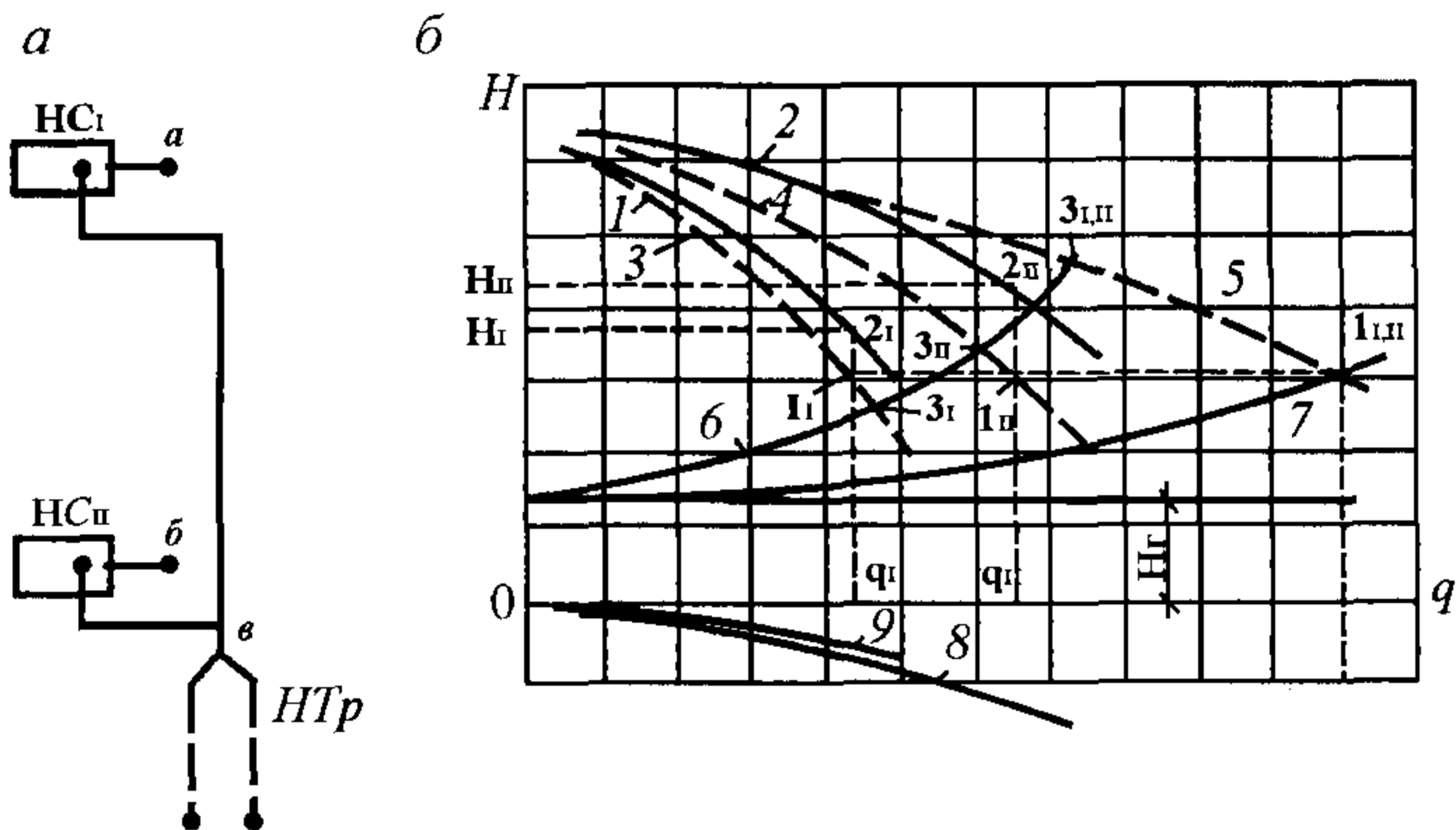


Рис. 7.7. Схема насосной станции с двумя насосами (а) и зависимость (характеристика) q от H (б):

1 – для НС_I; 2 – для НС_{II}; 3 – приведенная для НС_I; 4 – приведенная для НС_{II}; 5 – приведенная для двух НС_I и НС_{II}; 6 – для одного напорного трубопровода; 7 – для двух напорных трубопроводов; 8 – для трубопроводов на участке а – в; 9 – для трубопроводов на участке б – в; НТр – напорные трубопроводы

Для обеспечения указанных условий могут использоваться резервные насосы и переключения между напорными трубопроводами для выключения аварийного участка. Если по расчету выясняется, что указанные условия не соблюдаются, то определение диаметра трубопровода и подбор насосов, а также построение характеристик повторяют. Окончательный выбор трубопроводов и насосов должен быть сделан с учетом рассмотрения всех возможных вариантов и технико-экономических показателей.

Насосные станции дождевой, общесплавной и полураздельной систем водоотведения следует рассчитывать из условия перекачки дождевых вод, равной расчетному притоку этих вод при периоде однократного переполнения, установленном для принятой системы водоотведения. Число насосных агрегатов для перекачки дождевых вод должно быть минимальным, резервные насосы не предусматриваются. При этом не предполагается регулирование дождевого стока перед насосной станцией. Если регулирование осуществляется, то расчетный расход насосной станции определяют по формуле:

$$q_p = \alpha q_r,$$

где α – коэффициент регулирования, принимаемый на основании технико-экономического анализа конкретных условий проектирования; q_r – расчетный расход дождевых вод.

Для перекачки больших расходов воды на небольшую высоту (2 – 7 м) целесообразно применение шнековых насосов (подъемников). Следует, однако, иметь в виду, что отечественная промышленность серийно их не выпускает. Для перекачки небольших расходов воды эффективно применение пневматических установок. Для перекачки дождевых вод с большими расходами и малыми напорами весьма целесообразно применение осевых насосов марок О и ОП.

Более полного соответствия параметров притока сточных вод и откачки их насосами можно достичь в результате изменения характеристик центробежных насосов путем изменения частоты вращения или обточки колес насосов.

В машинном зале насосных станций, кроме насосов для перекачки сточных вод, устанавливают насосы для подачи воды на технические нужды, вакуум-насосы (если основные насосы установлены не под заливом), насосы для удаления дренажных вод, подъемно-транспортные устройства и контрольно-измерительные приборы. Насосы рекомендуется устанавливать под заливом.

Если насосы располагаются выше расчетного уровня сточной воды в резервуаре, то высотное расположение оси насосных агрегатов следует уточнять расчетом, методика которого изложена в специальной литературе. При этом насосная станция должна иметь оборудование для обеспечения заливки насосов перед их пуском. При проектировании должно уделяться особое внимание надежности работы насосных станций, которая достигается при бесперебойном электроснабжении и резерве оборудования, регламентируемого СНиП.

Определение вместимости приемных резервуаров и особенности их устройства. Приемные резервуары насосных станций могут устраиваться совмещенными в одном здании с машинным отделением и отдельно стоящими. Вместимость приемных резервуаров надлежит определять с учетом притока сточных вод, подачи насосов и принятого режима их работы. Вместимость приемных резервуаров насосных станций для перекачки бытовых сточных вод должна быть не менее 5-минутной максимальной подачи одного из насосов. При крупных насосных станциях (пропускной способностью более 100 тыс. м³/сут) приемным резервуарам придают форму распределительного канала. Вместимость резервуаров определяется конструктивными соображениями – необходимой площадью и глубиной для размещения насосов, механических решеток и др.

Частое включение насосных агрегатов в работу усложняет эксплуатацию насосной станции и отрицательно сказывается на работе электроаппаратуры управления насосами и системы электроснабжения. Поэтому частота включения насосных агрегатов в течение 1 ч допускается не более 3 раз при ручном управлении и не более 5 раз – при автоматическом. Частота включения насосов зависит от вместимости приемного резервуара. Вместимость, вычисленная по 5-минутной максимальной подаче одного насоса, обычно рекомендуется проверять на соблюдение требований о числе включений насоса за 1 ч.

Вместимость приемного резервуара обычно рекомендуют определять путем построения интегрального графика притока и откачки сточных вод одним насосом в час минимального и среднего (50% максимального) притока сточных вод. На рис.7.8 показан пример определения вместимости

резервуара. Ломаная линия *III* откачки сточных вод с периодическим выключением насоса строится следующим образом. Приток воды за 1 ч,

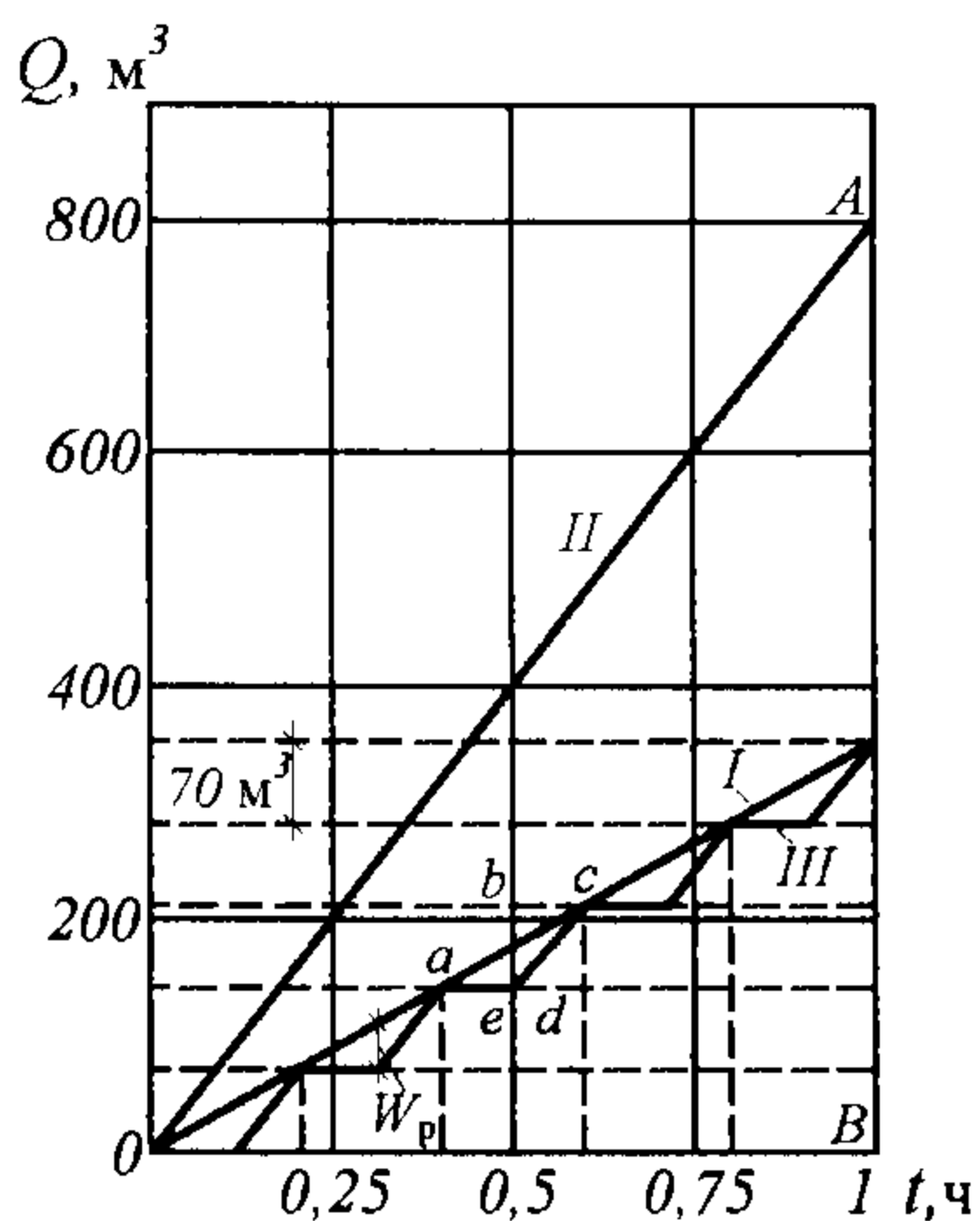


Рис. 7.8. Интегральный график притока и откачки воды насосной станцией:

I – приток сточных вод;
II – откачка воды одним насосом;
III – то же, с периодическим его выключением

Вместимость резервуара следует принять равной 66,7 м³. Приведенный выше расчет показывает, что при принятой вместимости резервуара число включений за 1 ч будет меньше 5.

Вместимость резервуара и параметры работы насосов при включении его могут быть определены и аналитически. Необходимые зависимости следуют из рис.7.8. Отрезок ординаты *cd* представляет собой приток воды за время $1/n$ (между двумя остановками насоса – одного цикла стоянки и работы насоса), равный величине $q_{пр}/n$ (где $q_{пр}$ – приток воды за 1 ч, n – число включений за 1 ч). Отрезок абсциссы *ed* представляет собой время работы насоса, которое определяется из подобия треугольников *OAB* и *ecd*:

$$t_{раб} = q_{пр} / nq_{нас} \quad (7.6)$$

Отрезок абсциссы *ae* представляет собой время остановки насоса, равное:

$$t_{см} = 1/n - q_{пр} / nq_{нас} = (1/n) (1 - q_{пр} / q_{нас}) \quad (7.7)$$

Вместимость резервуара, равная объему притока воды за время остановки насоса, определяется по следующей зависимости:

равный 350 м³, был разделен на пять частей (по 70 м³), которые были отложены по оси ординат. Через полученные точки проводят пунктирные линии. Из точек их пересечения с прямой *I* притока воды проводят линии, параллельные линии *II* подачи насоса, до пересечения с ближайшей нижней пунктирной линией. Образованная ломаная линия *III* характеризует работу насоса с выключением его 5 раз за 1 ч. Горизонтальные участки ломаной линии характеризуют время простоя насоса, а наклонные – режим его работы. Наибольшая разность ординат между линиями *I* и *III* показывает требуемый минимальный объем резервуара для обеспечения пяти включений насоса за 1 ч. Он оказался равен 39 м³.

Пятиминутная подача насоса равна:

$$W_p = q_{нас} \cdot 5/60 = 800 \cdot 5/60 = 66,7 \text{ м}^3,$$

где $q_{нас}$ – подача насоса, равная 800 м³/ч.

$$W_p = t_{cm} q_{np} = (q_{np}/n) (1 - q_{np}/q_{нас}) \quad (7.8)$$

Для условий, представленных на графике

$$t_{раб} = 350 / 5 \cdot 800 = 0,088 \text{ ч};$$

$$t_{cm} = (1/5)(1 - 350 / 800) = 0,112 \text{ ч};$$

$$W_p = (350/5) (1 - 350 / 800) = 39 \text{ м}^3.$$

Вместимость получилась такая же, как и при графическом решении.

Проведем анализ расчетной зависимости (7.8), имеющей максимум. Представим уравнение (7.8) в виде

$$W_p = q_{np}/n - q_{np}^2/nq_{нас} \quad (7.9)$$

Для установления условий, при которых зависимость имеет максимум, найдем первую производную и приравняем ее нулю. В итоге получим

$$dW_p/dq_{np} = 1/n - 2 q_{np}/nq_{нас} = 0;$$

$$q_{np}/q_{нас} = 0,5. \quad (7.10)$$

Следовательно, при соотношении (7.10) вместимость резервуара получается максимальной. Формула для определения максимальной вместимости резервуара следует из уравнения (7.9) с учетом соотношения (7.10):

$$W_{p.max} = (q_{нас}/2n)(1 - 1/2)$$

или

$$W_{p.max} = 0,25q_{нас}/n \quad (7.11)$$

Именно по формуле (7.11) следует определять вместимость резервуара из условий обеспечения регламентируемого числа включений n .

Уравнение для определения вместимости резервуара по максимальной подаче одного насоса за определенное время t , мин, имеет вид

$$W_p = tq_{нас}/60 \quad (7.12)$$

Из сравнения зависимостей (7.10) и (7.11) следует

$$t = 15/n. \quad (7.13)$$

По формуле (7.13) определяется время, которое необходимо принимать при расчете вместимости резервуара по формуле (7.12), чтобы соблюдались требования о регламентируемом числе включений n . При $n = 3$, $t = 5$ мин; при $n = 5$, $t = 3$ мин. Полученные результаты подтверждают обоснованность рекомендаций СНиП об определении вместимости резервуара.

Графический анализ еще полнее раскрывает особенности уравнения (7.9). Разделив левую и правую части уравнения на $q_{нас}$, получим

$$W_p/q_{нас} = (q_{пр}/nq_{нас}) (1 - q_{пр}/q_{нас}) \quad (7.14)$$

На рис. 7.9 представлены зависимости относительной вместимости резервуара $W_p/q_{нас}$ от относительного притока $q_{пр}/q_{нас}$ (в долях подачи насоса) по уравнению (7.14). Из них следует, что максимальная вместимость резервуара может равняться лишь 5 % подачи одного насоса при пяти включениях за 1 ч и 8,3 % при трех включениях за 1 ч. Это может иметь место при $q_{пр}/q_{нас} = 0,5$. При уменьшении и увеличении отношения $q_{пр}/q_{нас}$ требуемая вместимость резервуара уменьшается до нуля при значениях $q_{пр}/q_{нас} = 0$ и $1,0$.

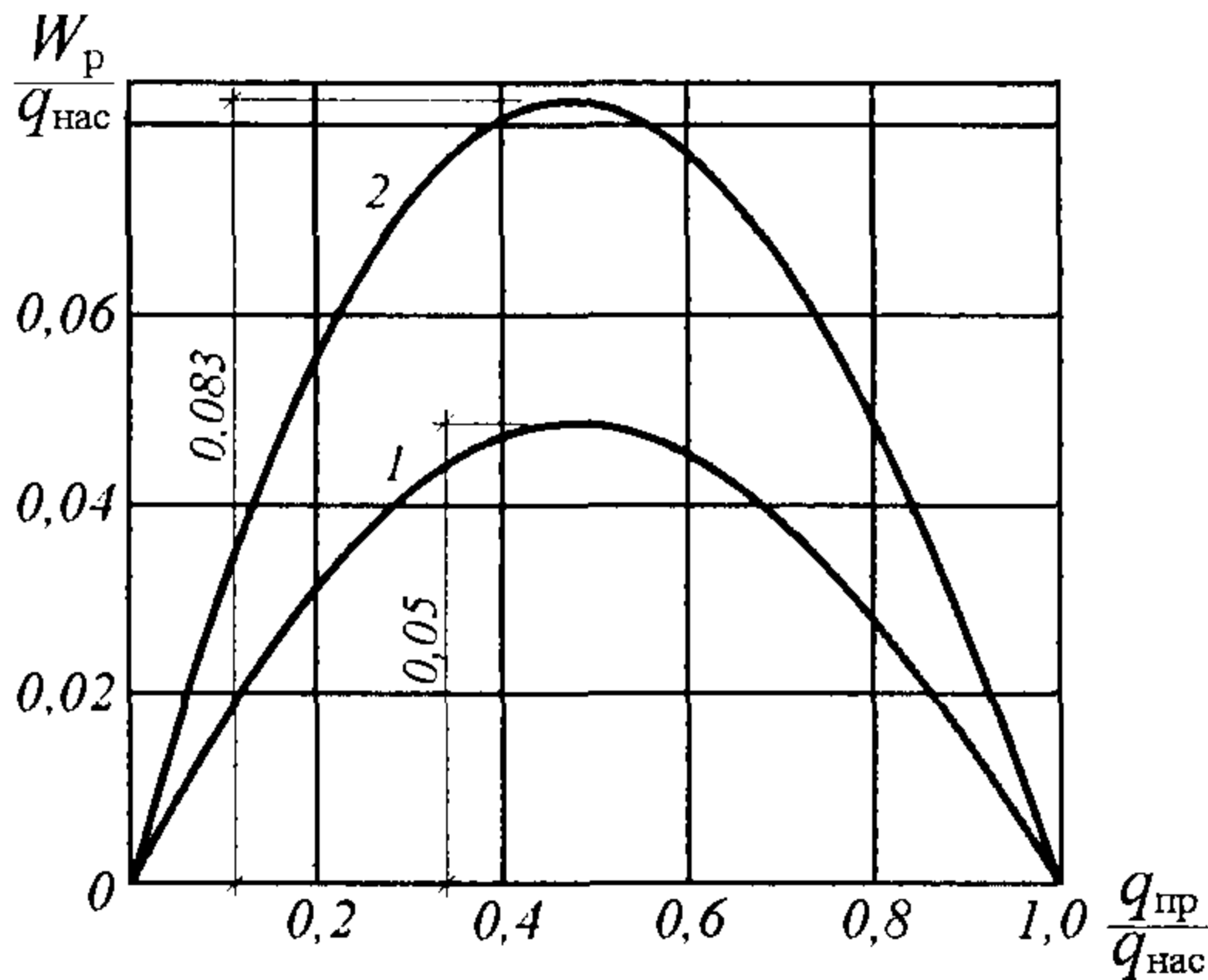


Рис. 7.9. Зависимость относительной вместимости резервуара от относительного притока: 1 и 2 – при включениях за 1 ч соответственно пяти и трех

Относительная вместимость резервуара, вычисленная по 5-минутной подаче насоса, равна $W_p = q_{нас} \cdot 5/60 = 0,083$ или 8,3%, т.е. меньше или равна требуемой вместимости, определенной из условия регламентируемого числа включений насоса.

Таким образом, если вместимость приемного резервуара принимается равной 5-минутной максимальной подаче одного насоса, то при этом обеспечиваются условия по частоте включения насоса: не более 3 и 5 раз за 1 ч.

Приемные резервуары насосных станций полураздельных и общесплавных систем водоотведения выполняют с переливным устройством и разделительной стенкой на два отделения (одно для стока в сухую погоду, другое – во время дождя); возможна установка двух самостоятельных резервуаров. Вместимость приемных резервуаров или их отделений для притока в сухую погоду определяется так же, как и вместимость резервуаров насосных станций бытовой сети полной раздельной системы водоотведения. При дополнительном притоке во время дождя вместимость рассчитывается как для регулирующего резервуара.

Вместимость приемных резервуаров насосных станций дождевой сети рассчитывается так же, как вместимость регулирующего резервуара. Вместимость приемных резервуаров насосных станций дождевой сети, по-

лураздельной и общесплавной систем водоотведения должна быть не меньше объема воды, поступающей за время, необходимое для запуска насоса с наибольшей подачей.

В приемных резервуарах насосных станций возможно выпадение осадка. Этим и определяются особенности их устройства. Дно приемных резервуаров насосных станций бытовых сетей полных раздельных систем водоотведения должно иметь уклон к приямкам не менее 0,1. По периметру наружных стен резервуаров рекомендуется прокладывать трубопроводы, снабженные патрубками и присоединенные к напорному трубопроводу. С их помощью можно взмучивать и смывать осадок к приямкам. Кроме того, в помещении над резервуаром (помещении решеток) следует устанавливать поливочные краны, оборудованные шлангами с брандспойтами, которые также служат для взмучивания и смыва осадка в резервуарах. Одной из эффективных мер удаления осадка из резервуаров является обеспечение режима работы насосной станцией с периодическим полным опорожнением резервуара.

Напорные трубопроводы и аварийные выпуски. Число напорных трубопроводов от насосных станций следует принимать не менее двух с устройством в случае необходимости между ними переключений. Лишь при специальном обосновании допускается прокладка одного трубопровода. Напорные трубопроводы, как правило, должны выполняться из металлических труб (асбестоцементных, железобетонных, пластмассовых), внутри насосных станций трубопроводы - из стальных труб.

В высоких точках перегиба трубопровода необходимо устанавливать вантузы для выпуска и впуска воздуха, а в низких точках – выпуски для опорожнения трубопроводов при ремонтах и периодического сброса осадка. При повороте труб в горизонтальной и вертикальной плоскостях на угол более 10° следует устраивать упоры, конструкция и размеры которых должны определяться расчетом. Арматуру напорных трубопроводов надлежит располагать в колодцах или камерах.

Для предупреждения затопления помещения решеток в аварийных случаях на самотечных трубопроводах в колодце перед насосной станцией устанавливают затвор (задвижку), а для сброса воды в водоем устраивают аварийный выпуск. В начале аварийного выпуска, в колодце, устанавливают задвижку. Приводы затвора на самотечном трубопроводе и задвижки аварийного выпуска должны механизироваться, а управление ими должно осуществляться с поверхности земли. Задвижка аварийного выпуска должна быть опломбирована.

Устье (начало) аварийного выпуска следует располагать выше отметки высоких вод в водоеме для обеспечения спуска воды даже в период паводка. Оно обычно выполняется в виде берегового оголовка, но можно выносить его и на некоторое расстояние от берега. Отметка устья аварийного выпуска должна быть ниже меженного горизонта воды.

К использованию аварийного выпуска можно прибегать лишь в исключительных случаях. Их устройство должно согласовываться с органами санитарно-эпидемиологической службы, службы охраны рыбных запасов, а также регулирования использования и охраны вод.

7.3. АВАРИЙНО-РЕГУЛИРУЮЩИЕ РЕЗЕРВУАРЫ

Перспективным направлением развития систем водоотведения городов, поселков городского типа и крупных предприятий является практическая реализация идеи «зарегулирования канализационного стока» с целью уменьшения коэффициента неравномерности притока сточных вод на очистные сооружения. Из многообразия режимов поступления сточных вод на Курьяновскую станцию аэрации (мощность 3225 тыс. м³/сут.) следует, что часы пик, то есть те интервалы времени, в течение которых превышает среднее значение расхода, имеют продолжительность от 12 до 16 ч. В идеальном случае строительство регулируемых водоотводящих систем состоит в том, чтобы обеспечить после створа регулирования равномерную загрузку очистных сооружений в течение любых суток.

Известно, что, в общем случае, коэффициент неравномерности ($K_{н.общ.}$), определяемый как отношение максимальной за год величины расхода к средней, имеет две составляющие: коэффициент суточной неравномерности ($K_{н.сут.}$) и коэффициент часовой неравномерности ($K_{н.час.}$):

$$K_{н.общ.} = K_{н.сут.} \cdot K_{н.час.} \quad (7.15)$$

$K_{н.общ.}$ определяется в соответствии с действующим СНиП, $K_{н.сут.}$ принимает значения от 1,20 до 1,35 в зависимости от производительности системы.

В 1996 году МГП «Мосводоканал» совместно с ГУП институтом «МосводоканалНИИпроект» был разработан, построен и введен в эксплуатацию новый тип канализационного сооружения - *аварийно-регулирующий резервуар* (АРР), предназначенный для приема бытовых и производственных сточных вод при авариях, отказах на сооружениях и в часы пик. Использование регулирующих емкостей достаточного объема в составе водоотводящих систем (ВС) позволяет уменьшить значение $K_{н.сут.}$ за счет снижения численного значения $K_{н.час.}$ до 1.

Наличие регулирующей емкости в составе сооружений ВС качественно меняет тип ВС, так как после створа регулирования, т.е. для последующих элементов ВС, расчетный расход может быть уменьшен на величину $K_{н.час.}$. Становится возможным обеспечить для любых суток равномерный режим загрузки; значительно увеличивается резерв пропускной способности в створе регулирования и для всей последующей цепочки коммуникаций и сооружений. Особенно эффективно использование АРР в составе действующих ВС, так как увеличивается коэффициент использования существующих основных фондов ВС.

При необходимости увеличения пропускной способности существующих основных сооружений ВС, использование традиционных способов, таких как строительство каналов, насосных станций (НС), водоводов, очистных сооружений требует, в некоторых случаях, пятидесятикратно больших затрат, чем строительство АРР.

Практический опыт использования АРР в составе ВС Москвы показывает, что один кубический метр регулирующего объема обеспечивает приращение производительности ВС после створа регулирования, как минимум, на 3,0-3,5 м³/сут. На рис. 7.10 представлена принципиальная схема расположения АРР относительно насосной станции. Создание нового структурного элемента канализационной системы «НС и АРР» позволяет осуществлять прием сточных вод в часы пик в АРР от напорных водоводов НС и последующее самотечное опорожнение АРР в ночное время или в то время, когда это возможно. На рис. 7.11 в обобщенной форме показаны режимы поступления, откачки и опорожнения стоков в АРР.

Качественное отличие регулируемой ВС от нерегулируемой ВС состоит в том, что НС без АРР осуществляет подачу сточных вод в последующие элементы ВС в соответствии с режимом поступления сточных вод на НС (см. рис. 7.11). При наличии регулируемого привода на одном-двух насосах НС рабочая точка перемещается по кривой $H(q)$ водоводов в пределах $[q_{min}; q_{max}]$ и принадлежит *одномерному пространству*. При рассредоточенной системе подачи сточных вод в АРР, обеспечивающей изменения подачи с достаточно малым шагом, можно получить множество точек подачи НС, составляющих часть плоскости, заключенной в контуре ABCD, то есть определяемое как *двумерное пространство*. Это новое качество ВС позволяет, в принципе, при любом режиме поступления сточных вод на НС осуществлять любой режим подачи сточных вод в последующие после створа регулирования элементы ВС. В третьем октанте (рис. 7.11) показаны режимы заполнения и опорожнения АРР (интегральные значения).

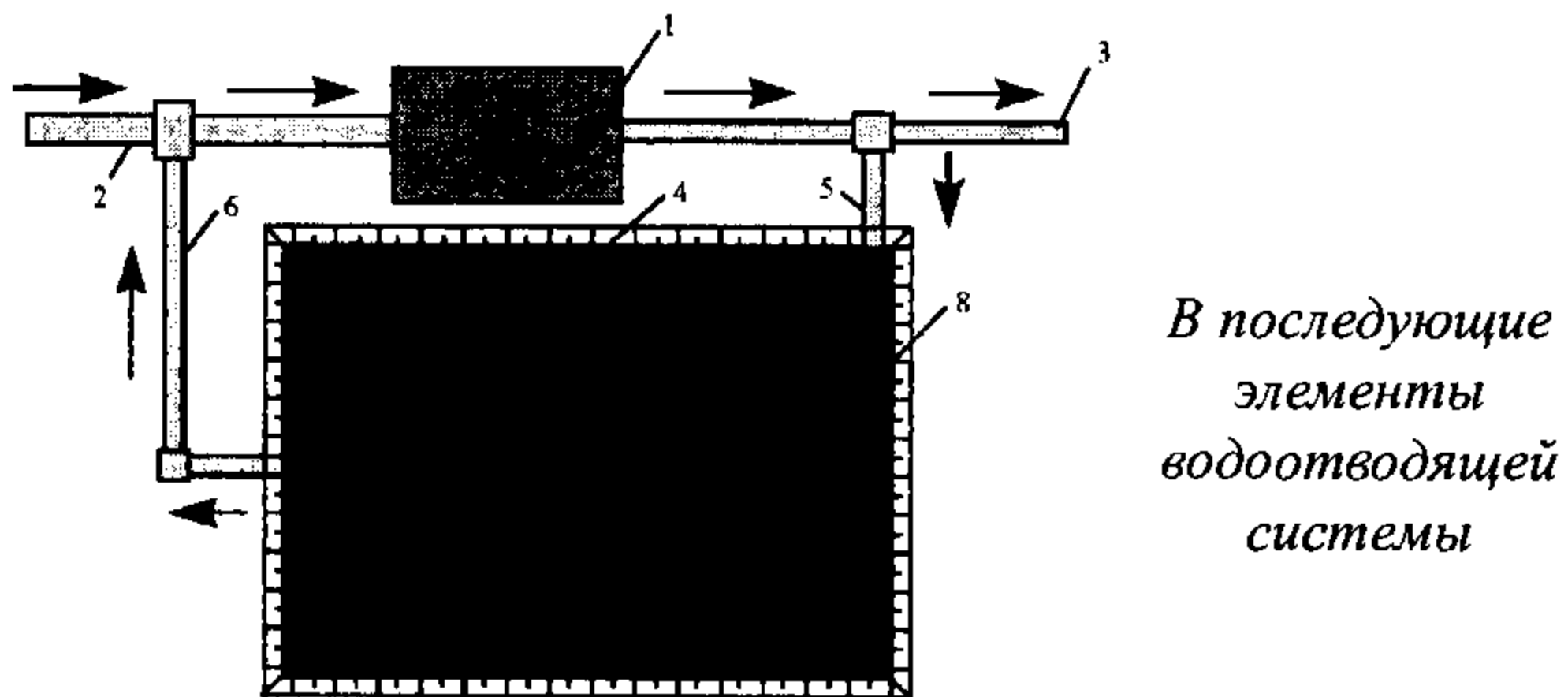


Рис. 7.10. Схема расположения АРР относительно НС:

1 - насосная станция перекачки сточных вод (НС); 2 - подводящий канал к НС; 3 - напорный водовод от НС; 4 - регулирующая емкость АРР; 5 - труба, соединяющая напорный водовод от НС с АРР; 6 - труба, соединяющая АРР с подводящим каналом НС; 7 - фильтры-поглотители для газо-воздушной смеси; 8 - галерея задвижек АРР

На рис. 7.12 представлена принципиальная высотная схема расположения АРР относительно подводящего канала НС, в соответствии с которой обеспечивается самотечное опорожнение АРР в подводящий канал НС. АРР располагают в непосредственной близости от НС и представляет собой заглубленное, полузаглубленное или располагаемое на поверхности, для

условий вечной мерзлоты железобетонную или металлическую емкость прямоугольную или круглую в плане. АРР при закрытых люках и монтажных проемов герметичен и изолирован от окружающей среды. На перекрытии АРР располагают фильтры-поглотители: один на 1,5-3,0 тыс. м³ емкости АРР. Сорбентом фильтра-поглотителя является активированный уголь. В процессе подачи сточных вод в АРР, вытесняемая из АРР газо-воздушная смесь проходит через фильтры-поглотители.

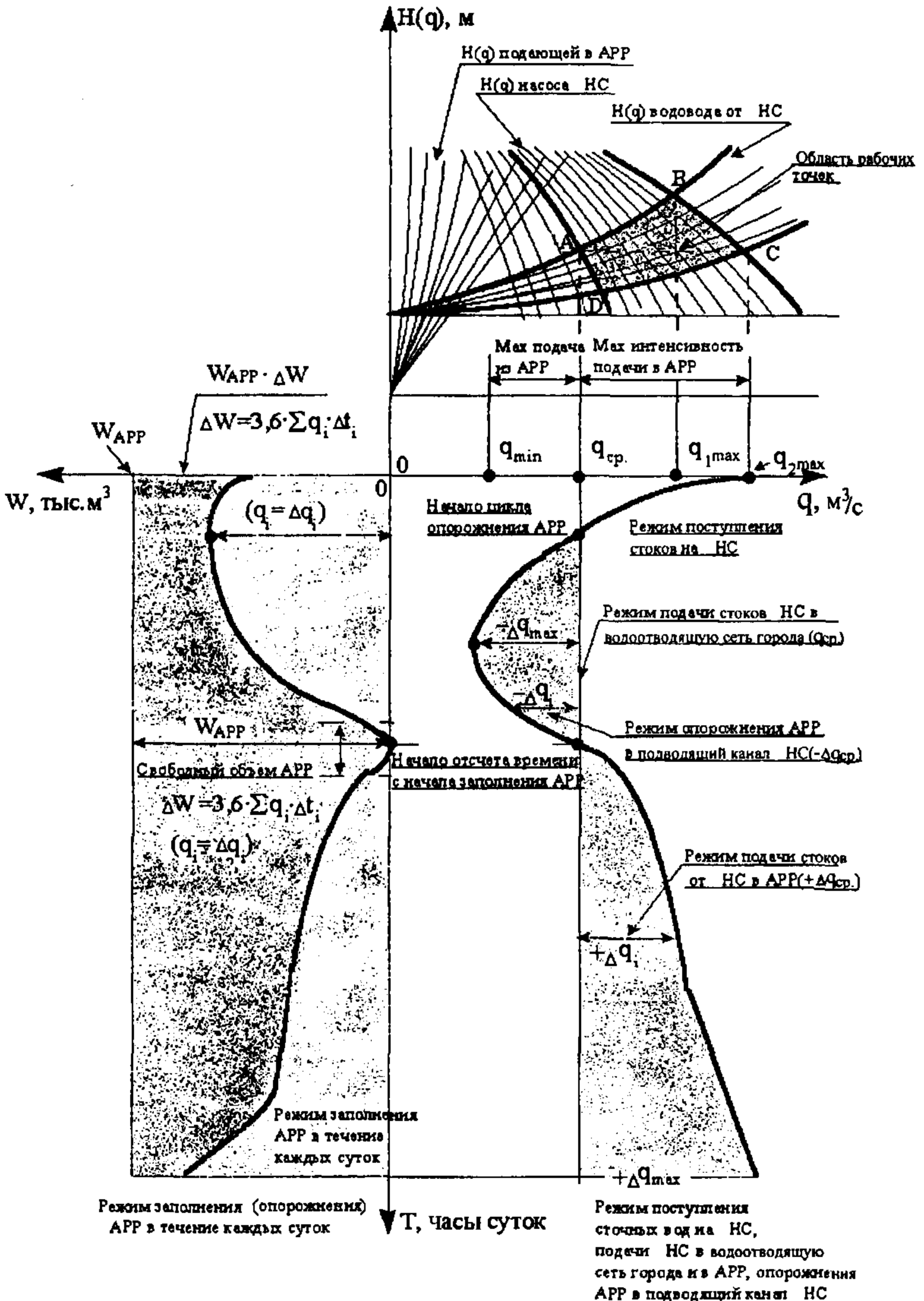


Рис. 7.11. Совмещенный график притока и откачки стоков

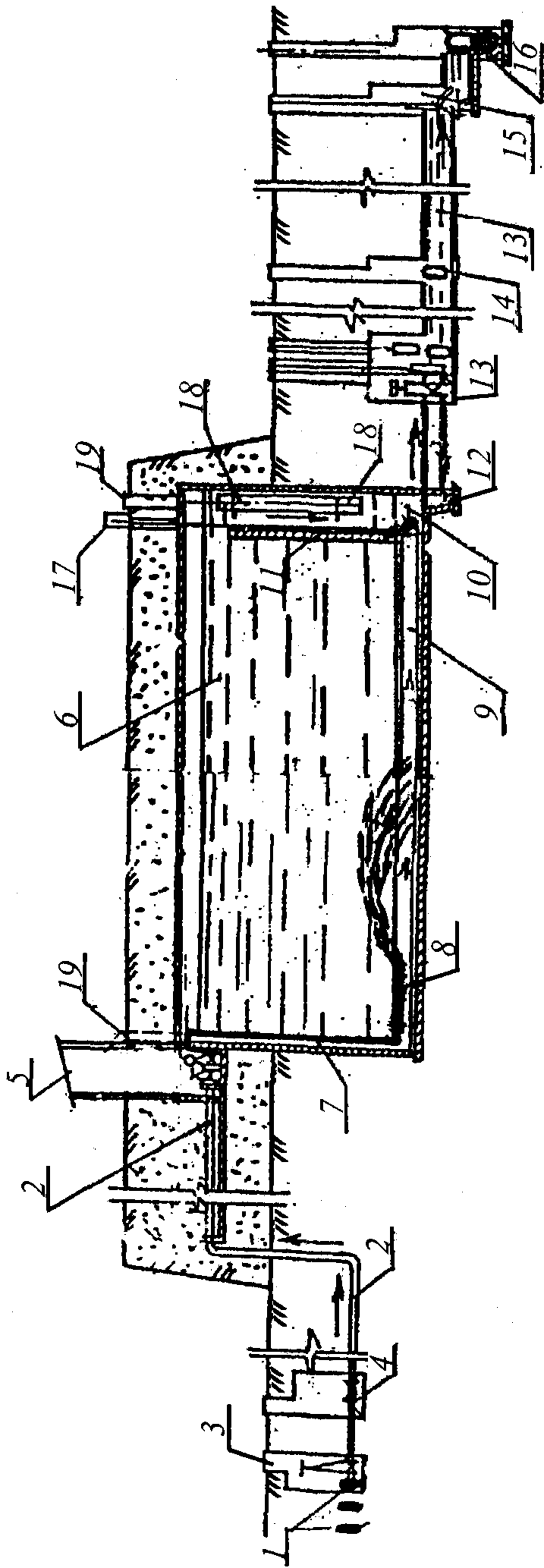


Рис. 7.12. Принципиальная высотная схема расположения АРР по отношению к подводящему каналу НС:

1 - напорные водоводы от НС; 2 - трубопровод подающий в галерею задвижек; 3 - колодец с задвижками; 4 - колодец с расходомером; 5 - галерея задвижек с регулирующими устройствами; 6 - аварийно-регулирующий резервуар (АРР); 7 - подающая в АРР труба; 8 - эжектор с коническим насадком на подводящей к АРР трубе; 9 - лотковая часть дна АРР; 10 - водосборный канал; 11 - поперечная перегородка с водопропускным проемом; 12 - приямок опорожнения АРР; 13 - труба опорожнения АРР с запорно-регулирующими устройствами; 14 - канал опорожнения АРР с колодцами на присоединении от смежных секций АРР; 15 - водоизмерительный пост на канале опорожнения АРР; 16 - колодец; 17 - фильтр-поглотитель; 18 - переливная труба АРР; 19 - лаз в АРР

В основе инженерного решения НС и АРР приняты: рассредоточенная система подачи сточных вод в АРР через эжекторы с коническим насадком, расположенным под углом к горизонту, определяемым расчетом; лотковая часть днища АРР, имеет уклон в сторону опорожнения, при котором обеспечивается самоочищающая скорость смыва осадка сточных вод.

Подача сточных вод в АРР от напорных водоводов НС осуществляется через эжекторы с коническим насадком, вследствие чего происходит смешение стоков с воздухом в количестве 15-20% от расхода воды и достигается равномерная гидравлическая нагрузка на любую секцию лотковой части днища за счет диспергирования струи, выбрасываемой из конического насадка. Наличие растворенного кислорода в сточной воде за время пребывания ее в АРР исключает процессы гниения и выделения из нее дурно пахнущих веществ. Скорость потребления растворенного в сточной воде кислорода следует принимать 3-5 г/м³ час. Интенсивное выделение из сточной воды сероводорода начинается при уменьшении содержания в ней растворенного кислорода до 0,1 г/м³. Рассредоточенная система подачи сточных вод в АРР обеспечивает гибкость технологии в режимах подачи сточных вод в АРР, его опорожнения и организации смыва осадка из лотковой части днища АРР.

Основными расчетными параметрами водоотводящей системы, в состав которой входят НС и АРР, являются: приращение производительности ВС в створе регулирования и в последующих после створа регулирования элементах ВС; величина (возможно и суммарная для крупных подсистем и ВС) требуемого регулирующего объема АРР; расчетные расходы для систем подачи и опорожнения АРР; диаметры коммуникаций систем подачи сточных вод в АРР и его самотечного опорожнения; диаметр и количество лотков в одной секции лотковой части днища АРР и уклон лотков в сторону опорожнения; параметры переливного устройства АРР; высотная схема АРР относительно подводящего канала НС; количество фильтров-поглотителей; количество и конструктивные размеры эжекторов с коническим насадком рассредоточенной системы подачи сточных вод в АРР; диаметры воздушных труб, через которые обеспечивается засасывание воздуха при подаче сточных вод в АРР через эжекторы с коническим насадком (обычно принимается 0,5 диаметра подающей в АРР трубы).

Приращение производительности коммуникаций и сооружений ВС после створа регулирования вычисляется по формуле:

$$\Delta q = q_{max} - q_{max.сут.}, \text{ м}^3/\text{с} \quad (7.16)$$

где q_{max} - расчетный (максимальный) расход (приток на НС), м³/с;

$q_{max.сут.}$ - средняя величина расхода за максимальные сутки, м³/с.

Среднегодовое приращение производительности в тыс. м³/сут. определяется по формуле:

$$\Delta Q_{np.} = Q_{1.np.} \cdot (1 - 1/K_{н.час}), \text{ тыс. м}^3 / \text{сут.}, \quad (7.17)$$

где $Q_{1.np.}$ - исходная производительность НС в створе регулирования или пропускная способность канала после створа регулирования в тыс. м³/сут.

Производительность ВС после створа регулирования следует определять по формуле:

$$Q_{2.np.} = Q_{1.np.} + \Delta Q_{np.} = Q_{1.np.} \cdot (2 - 1/K_{н.час}), \text{ тыс. м}^3 / \text{сут} \quad (7.18)$$

$K_{н.час}$ определяется из формулы (7.15): $K_{н.час} = K_{н.общ.} / K_{н.сут.}$

$K_{н.общ.}$ определяется по СНиП; для определения параметра $K_{н.сут.}$ рекомендуется использование следующего выражения:

$$K_{н.сут.} = \begin{cases} 1,35 & \text{при } Q_{сут} \leq 50 \text{ тыс. м}^3 / \text{сут.} \\ 1,648 / Q_{сут}^{0,051} & \text{при } 50 \text{ тыс. м}^3 / \text{сут.} < Q_{сут} < 500 \text{ тыс. м}^3 / \text{сут.} \\ 1,20 & \text{при } Q_{сут} \geq 500 \text{ тыс. м}^3 / \text{сут.} \end{cases} \quad (7.19)$$

Требуемый регулирующий объем АРР следует вычислять по формуле:

$$W_{рег.} = Q_{ср.сут.} \cdot K_{н.сут.} \cdot P / 24, \text{ тыс. м}^3, \quad (7.20)$$

где P - параметр, зависящий от $K_{н.час}$ определяемый:

$$P = \begin{cases} 0,5 & \text{при } K_{н.час} \leq 1,1 \\ 7,14 \cdot K_{н.час} - 7,36 & \text{при } 1,1 < K_{н.час} < 1,4 \end{cases} \quad (7.21)$$

А при $K_{н.час} \geq 1,4$ регулирующий объем АРР находится по табл. 7.1

Таблица 7.1

Регулирующий объем АРР

Подача КНС в % от $Q_{ср.час}$ за максимальные сутки	Необходимый регулирующий объем ($W_{рег.}$) в % от расхода за сутки максимального водоотведения при значениях $K_{н.час}$						
	1,4	1,5	1,6	1,7	1,8	1,9	2,0
100	12,3	14,8	17,1	19,3	21,3	23,2	25,0
110	7,2	9,7	12,1	14,3	16,4	18,4	20,3
120	3,3	5,6	7,9	10,1	12,1	14,1	16,0
130	0,91	2,5	4,5	6,5	8,5	10,4	12,3
140	-	0,5	2,1	3,7	5,5	7,2	9,0
150	-	-	0,57	1,7	3,1	4,7	6,3

Гидравлический расчет совместной работы насосов НС, водоводов и рассредоточенной системы подачи сточных вод в АРР (рис. 7.12) рекомендуется осуществлять в графоаналитической форме. МГП «Мосводоканал» разработал методику расчета основных конструктивных и технологических параметров АРР.

Учитывая, что стандартная ширина лотковой части днища АРР определяется шагом сетки колонн в железобетонных резервуарах (6 м по ширине и 3 м по длине), на один модуль АРР устанавливаются два - четыре эжектора, в зависимости от того, какая гидравлическая нагрузка может быть обеспечена для смыва и транспортирования осадка сточных вод, выпавшего в лотковой части АРР за время его наполнения и опорожнения. Расчетный расход стоков от эжектора необходимо принимать на 20% меньше из-за поступления в него воздуха.

Диаметры труб и канала опорожнения АРР рассчитываются на расход: $q_{on.} = 0,4 \cdot q_{max.сут.}$, м³/с, при наполнении $h/d = 1$ и допускаемой скорости протекания - до 3,5 м/с. Диаметр подающего трубопровода в галерею задвижек должен обеспечивать пропуск расхода: $\Delta q_{гал} = q_{max.сут.} \cdot (K_{н.час} - 1)$, м³/с. Допускаемая скорость в трубопроводах подающей сточные воды в АРР системы при подаче максимального расхода - 4,0 м/с.

7.4. КОНСТРУИРОВАНИЕ НАСОСНЫХ СТАНЦИЙ

Схемы и конструкции насосных станций зависят от гидрогеологических условий и глубины заложения станций, их пропускной способности, состава и свойств перекачиваемой жидкости, типа и числа устанавливаемого оборудования, особенностей расположения насосных агрегатов по отношению к уровню жидкости в резервуаре (под заливом или нет), системы управления агрегатов и др.

Насосные станции, как правило, располагаются в пониженных местах, имеют глубокое заложение, даже ниже уровня подземных вод. В этом случае целесообразно применение насосных станций шахтного типа, имеющих круглую в плане форму (рис. 7.13, а, б). Применение опускного способа строительства позволяет преодолевать трудности возведения сооружений, обусловленные сложными гидрогеологическими условиями и большой глубиной заложения. Круглая форма целесообразна и в конструктивном отношении.

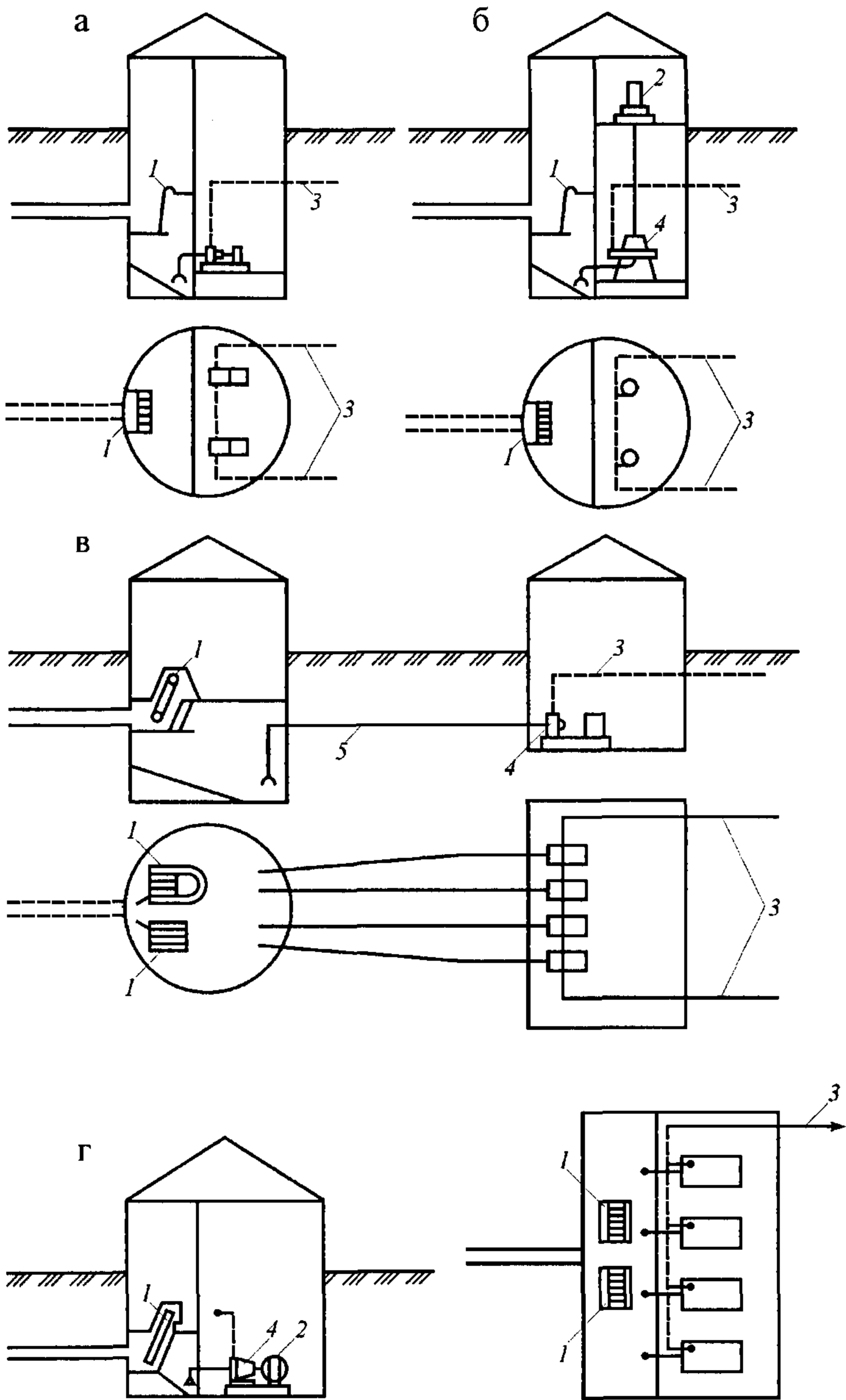


Рис. 7.13. Схемы насосных станций:

а, б – шахтного типа соответственно с горизонтальными и вертикальными насосами; **в** – с отдельно стоящим приемным резервуаром; **г** – прямоугольная в плане; **1** – решетка; **2** – электродвигатель; **3** – напорный трубопровод; **4** – насос; **5** – всасывающий трубопровод

При устройстве насосных станций, предназначенных для перекачки сточных вод, содержащих пожаро- и взрывоопасные вещества, приемные резервуары отделяют от машинного отделения (рис. 7.13, в). При этом появляется возможность уменьшения заглубления машинного отделения и строительства его с меньшим заложением, чем приемный резервуар. Последний может возводиться опускным способом, а машинное отделение - открытым способом. Положение оси насоса и разницы отметок заложения резервуара и машинного отделения определяют расчетом с учетом высоты всасывания насосов.

Значительно упрощается схема и конструкция насосной станции, если она имеет небольшую глубину и возводится в сухих легких грунтах. Она может иметь прямоугольную форму, а резервуар совмещаться с машинным отделением (рис. 7.13, г). В скальных грунтах насосная станция может быть выполнена по схеме, представленной на рис. 7.13, г, а основание - с уступом (машинное отделение с меньшим заложением, чем резервуар).

Многообразие условий проектирования обуславливает применение разнообразных схем и конструкций насосных станций. Рассмотренными выше схемами станций не исчерпываются возможные их варианты. В зависимости от условий проектирования могут быть применены различные комбинации из описанных выше схем.

Насосные агрегаты и другое оборудование следует размещать таким образом, чтобы к ним был удобный подход для обслуживания. Целесообразна одно-рядовая схема расположения насосных агрегатов с установкой их перпендикулярно стене, отделяющей машинный зал от приемного резервуара.

Размер насосных станций следует определять, исходя из габаритов оборудования и величины проходов между ним, а также состава вспомогательных и бытовых помещений в соответствии с рекомендациями СНиП.

Подземная часть насосных станций выполняется из бетона или железобетона, а наземная - из кирпича. Для перекачки различных расходов разработаны типовые проекты насосных станций с различным заглублением подводных трубопроводов. На рис. 7.14 и 7.15 приведены примеры насосных станций. На рис. 7.16 показана насосная станция с тремя горизонтальными насосами и решетками-дробилками.

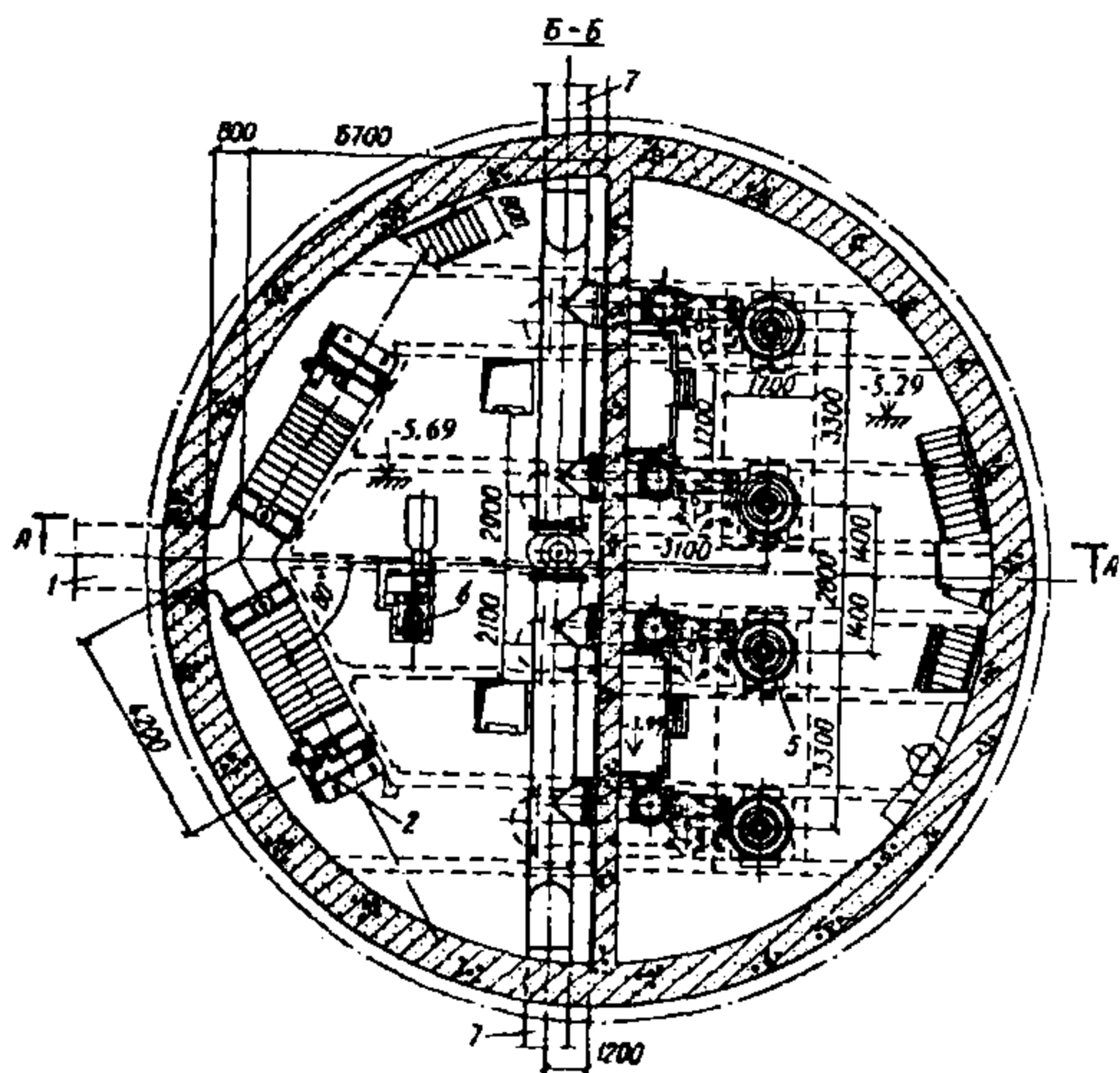
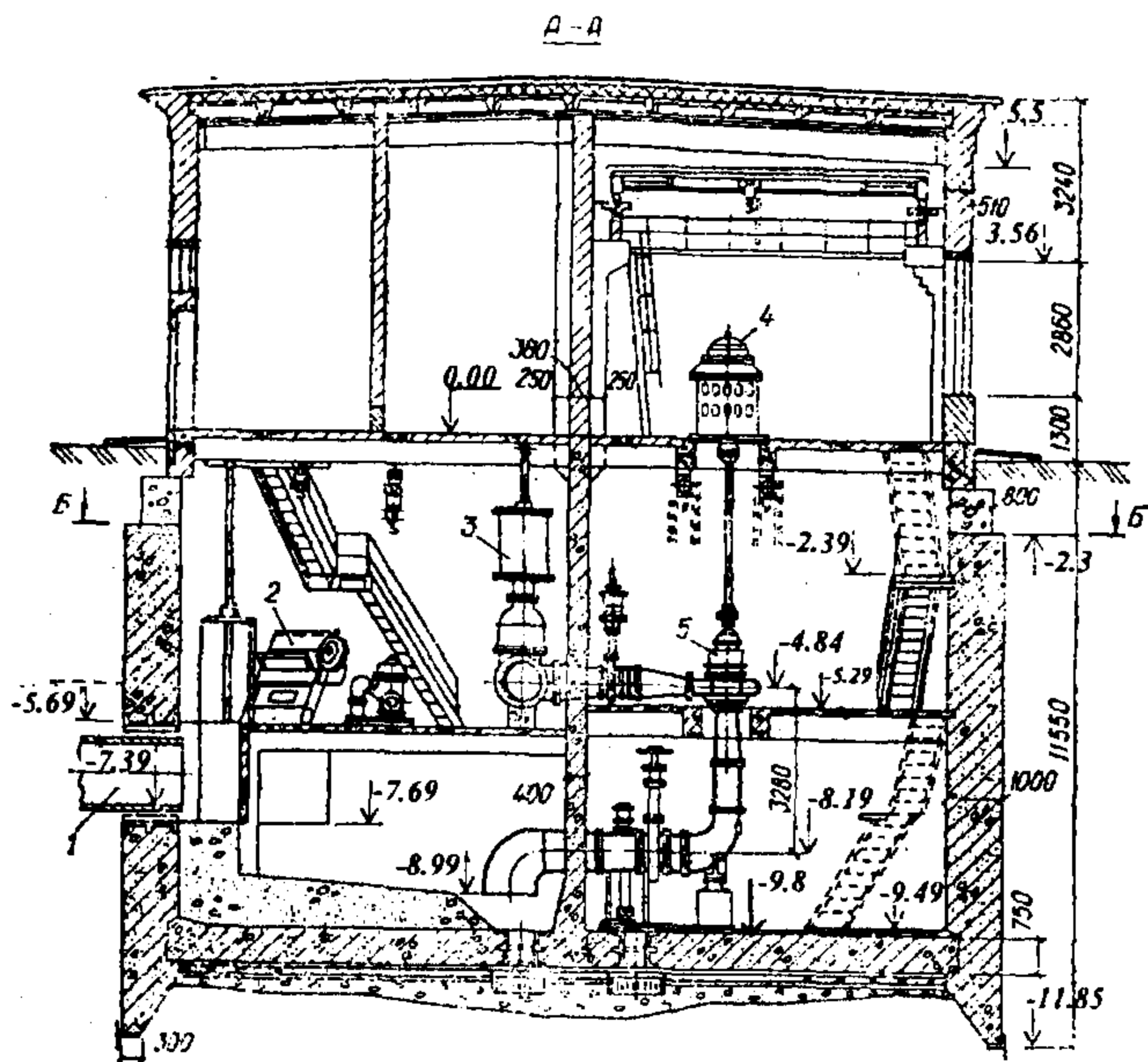


Рис. 7.14. Насосная станция, оборудованная вертикальными насосами:

- 1 - подводный коллектор; 2 - решетка; 3 - гидравлическая задвижка; 4 - электродвигатель; 5 - насос; 6 - дробилка; 7 - напорные трубопроводы

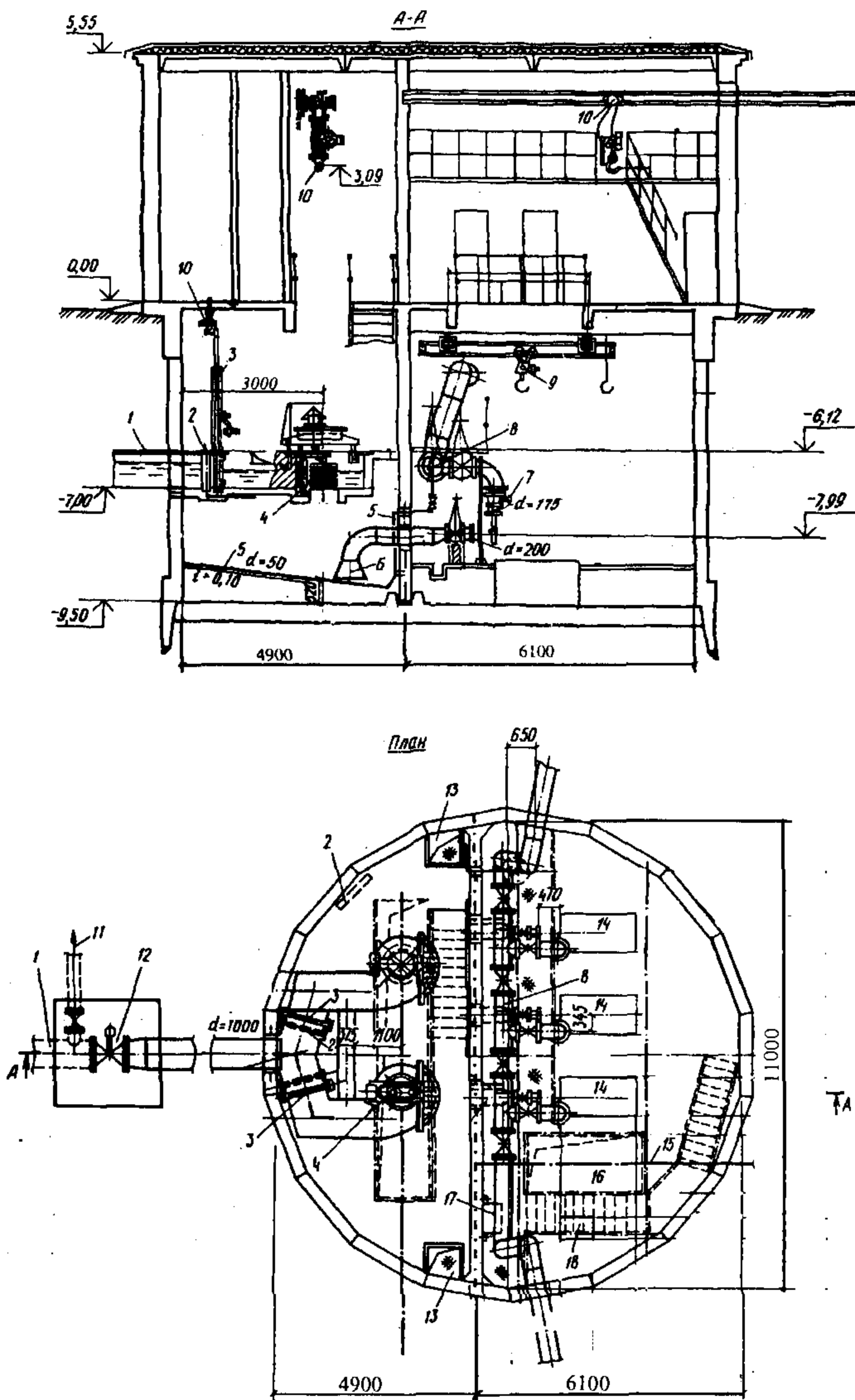


Рис. 7.16. Насосная станция с тремя горизонтальными насосами и решетками-дробилками:

- 1 - подводящий коллектор; 2 - ремонтная решетка; 3 - затворы отключения решетки;
- 4 - решетка-дробилка; 5 - трубопровод взмучивания; 6 - всасывающая воронка;
- 7 - обратный клапан; 8 - напорный коллектор; 9 - подвесная кран-балка;
- 10 - монорельс с подвесной талью; 11 - аварийный выпуск; 12 - затвор отключения коллектора;
- 13 - люк; 14 - насосный агрегат; 15 - ось монорельса; 16 - монтажный проем; 17 - бак разрыва струи; 18 - насос-повыситель

РАЗДЕЛ IV

ОЧИСТКА СТОЧНЫХ ВОД

Глава 8

СОСТАВ И СВОЙСТВА СТОЧНЫХ ВОД

8.1. ФОРМИРОВАНИЕ СОСТАВА СТОЧНЫХ ВОД

В понятие «сточные воды» входят различные по происхождению, составу и физико-химическим свойствам воды, которые использовались человеком для бытовых и технологических нужд. При этом вода получила загрязнения, и ее физико-химические свойства изменились. Сточные воды разнообразны по составу и, следовательно, по свойствам.

По своей природе загрязнения сточных вод подразделяются на органические, минеральные, биологические. Органические загрязнения – это примеси растительного и животного происхождения. Минеральные загрязнения – это кварцевый песок, глина, щелочи, минеральные кислоты и их соли, минеральные масла и т. д. Биологические и бактериальные загрязнения – это различные микроорганизмы: дрожжевые и плесневые грибки, мелкие водоросли и бактерии, в том числе болезнетворные – возбудители брюшного тифа, паратифа, дизентерии и др.

Все примеси сточных вод, независимо от их происхождения, разделяют на четыре группы в соответствии с размером частиц.

К первой группе примесей относят нерастворимые в воде *грубодисперсные примеси*. Нерастворимыми могут быть примеси органической или неорганической природы. К этой группе относят микроорганизмы (простейшие, водоросли, грибы), бактерии и яйца гельминтов. Эти примеси образуют с водой неустойчивые системы. При определенных условиях они могут выпадать в осадок или всплывать на поверхность воды. Значительная часть загрязнений этой группы может быть выделена из воды в результате гравитационного осаждения.

Вторую группу примесей составляют *вещества коллоидной степени дисперсности* с размером частиц менее 10^{-6} см. Гидрофильные и гидрофобные коллоидные примеси этой группы образуют с водой системы с особыми молекулярно-кинетическими свойствами. К этой группе относятся и высокомолекулярные соединения, так как их свойства сходны с коллоидными системами. В зависимости от физических условий, примеси этой группы способны изменять свое агрегатное состояние. Малый размер частиц их затрудняет осаждение под действием сил тяжести. При разрушении агрегативной устойчивости примеси выпадают в осадок.

К третьей группе относят примеси с размером частиц менее 10^{-7} см. Они имеют *молекулярную степень дисперсности*. При их взаимодействии с

водой образуются растворы. Для очистки сточных вод от примесей третьей группы применяют биологические и физико-химические методы.

Примеси четвертой группы имеют размер частиц менее 10^{-8} см, что соответствует *ионной степени дисперсности*. Это растворы кислот, солей и оснований. Некоторые из них, в частности, аммонийные соли и фосфаты частично удаляются из воды в процессе биологической очистки. Однако, технология очистки бытовых сточных вод (полная биологическая очистка) не позволяет изменить солесодержание воды. Для снижения концентрации солей используют следующие физико-химические методы очистки: ионный обмен, электродиализ и т.д.

Различают три основные категории сточных вод в зависимости от их происхождения:

- хозяйственно-бытовые;
- производственные;
- атмосферные.

Хозяйственно-бытовые сточные воды поступают в водоотводящую сеть от жилых домов, бытовых помещений промышленных предприятий, комбинатов общественного питания и лечебных учреждений. В составе таких вод различают фекальные сточные воды и хозяйственные, загрязненные различными хозяйственными отбросами, моющими средствами. Хозяйственно-бытовые сточные воды всегда содержат большое количество микроорганизмов, которые являются продуктами жизнедеятельности человека. Среди них могут быть и патогенные. Особенностью хозяйственно-бытовых сточных вод является относительное постоянство их состава. Основная часть органических загрязнений таких вод представлена белками, жирами, углеводами и продуктами их разложения. Неорганические примеси составляют частицы кварцевого песка, глины, соли, образующиеся в процессе жизнедеятельности человека. К последним относят фосфаты, гидрокарбонаты, аммонийные соли (продукт гидролиза мочевины). Из общей массы загрязнений бытовых сточных вод на долю органических веществ приходится 45-58%.

Производственные сточные воды образуются в результате технологических процессов. Качество сточных вод и концентрация загрязняющих веществ определяются следующими факторами: видом промышленного производства и исходного сырья, режимами технологических процессов. На предприятиях, например, металлообрабатывающих производственные сточные воды загрязнены минеральными веществами. Пищевая промышленность дает загрязнения органическими примесями. Большинство же предприятий имеет загрязнения сточных вод как минеральные, так и органические, в различных соотношениях. Концентрация загрязнений сточных вод различных предприятий неодинакова. Она колеблется в весьма широких пределах, в зависимости от расхода воды на единицу продукции, совершенства технологического процесса и производственного оборудования. Концентрация загрязнений в производственных сточных водах может сильно колебаться во времени и зависит от хода технологического процесса

в отдельных цехах или на предприятии в целом. Неравномерность притока сточных вод и их концентрации во всех случаях ухудшает работу очистных сооружений и усложняет эксплуатацию.

Атмосферные сточные воды образуются в результате выпадения осадков. К этой категории сточных вод относят талые воды, а также воды от поливки улиц. В атмосферных водах наблюдается высокая концентрация кварцевого песка, глинистых частиц, мусора и нефтепродуктов, смываемых с улиц города. Загрязнение территории промышленных предприятий приводит к появлению в ливневых водах примесей, характерных для данного производства. Отличительной особенностью ливневого стока является его эпизодичность и резко выраженная неравномерность по расходу и концентрациям загрязнений.

В зависимости от гидрогеологических условий местности, характера производственных процессов в данном регионе, расхода воды на хозяйственно-бытовые и производственные цели, выбирается та или иная система водоотведения и, соответственно, схема водоотводящей сети. Загрязнения хозяйственно-бытовых и производственных стоков влияют на технологию очистки воды и на экологическую ситуацию в данном районе.

8.2. САНИТАРНО-ХИМИЧЕСКИЕ ПОКАЗАТЕЛИ ЗАГРЯЗНЕНИЯ СТОЧНЫХ ВОД

Состав сточных вод и их свойства оценивают по результатам санитарно-химического анализа, включающего наряду со стандартными химическими тестами целый ряд физических, физико-химических и санитарно-бактериологических определений.

Сложность состава сточных вод и невозможность определения каждого из загрязняющих веществ приводит к необходимости выбора таких показателей, которые характеризовали бы определенные свойства воды без идентификации отдельных веществ. Такие показатели называются групповыми или суммарными. Например, определение органолептических показателей (запах, окраска) позволяет избежать количественного определения в воде каждого из веществ, обладающих запахом или придающих воде окраску.

Полный санитарно-химический анализ предполагает определение следующих показателей: температура, окраска, запах, прозрачность, величина рН, сухой остаток, плотный остаток и потери при прокаливании, взвешенные вещества, оседающие вещества по объему и по массе, перманганатная окисляемость, химическая потребность в кислороде (ХПК), биохимическая потребность в кислороде (БПК), азот (общий, аммонийный, нитритный, нитратный), фосфаты, хлориды, сульфаты, тяжелые металлы и другие токсичные элементы, поверхностно-активные вещества, нефтепродукты, растворенный кислород, микробное число, бактерии группы кишечной палочки (БГКП), яйца гельминтов. Кроме перечисленных показателей, в число обязательных тестов полного санитарно-химического анализа на городских очистных станциях может быть включено определение специфици-

ческих примесей, поступающих в водоотводящую сеть населенных пунктов от промышленных предприятий.

Температура — один из важных технологических показателей. Функцией температуры является вязкость жидкости и, следовательно, сила сопротивления оседающим частицам. Поэтому температура — один из определяющих факторов процесса седиментации. Важнейшее значение имеет температура для биологических процессов очистки, так как от нее зависят скорости биохимических реакций и растворимость кислорода в воде.

Окраска - один из органолептических показателей качества сточных вод. Хозяйственно-фекальные сточные воды обычно слабо окрашены и имеют желтовато-буроватые или серые оттенки. Наличие интенсивной окраски различных оттенков — свидетельство присутствия производственных сточных вод. Для окрашенных сточных вод определяют интенсивность окраски по разведению до бесцветной, например 1:400; 1:250 и т.д.

Запах - органолептический показатель, характеризующий наличие в воде пахнущих летучих веществ. Обычно запах определяют качественно при температуре пробы 20°C и описывают как фекальный, гнилостный, серосиноновый, фенольный и т.д. При неясно выраженном запахе определение повторяют, подогревая пробу до 65°C. Иногда необходимо знать пороговое число — наименьшее разбавление, при котором запах исчезает.

Концентрация ионов водорода выражается величиной рН. Этот показатель чрезвычайно важен для биохимических процессов, скорость которых может существенно снижаться при резком изменении реакции среды. Установлено, что сточные воды, подаваемые на сооружения биологической очистки, должны иметь значение рН в пределах 6,5 - 8,5. Производственные сточные воды (кислые или щелочные) должны быть нейтрализованы перед сбросом в водоотводящую сеть, чтобы предотвратить ее разрушение. Городские сточные воды обычно имеют слабощелочную реакцию среды (рН = 7,2-7,8).

Прозрачность характеризует общую загрязненность сточной воды нерастворенными и коллоидными примесями, не идентифицируя вид загрязнений. Прозрачность городских сточных вод обычно составляет 1-3 см, а после очистки увеличивается до 15 см.

Сухой остаток характеризует общую загрязненность сточных вод органическими и минеральными примесями в различных агрегативных состояниях (в мг/л). Определяется этот показатель после выпаривания и дальнейшего высушивания при $t = 105^\circ\text{C}$ пробы сточной воды. После прокаливания (при $t = 600^\circ\text{C}$) определяется зольность сухого остатка. По этим двум показателям можно судить о соотношении органической и минеральной частей загрязнений в сухом остатке.

Плотный остаток - это суммарное количество органических и минеральных веществ в профильтрованной пробе сточных вод (в мг/л). Определяется при таких же условиях, что и сухой остаток. После прокаливания плотного остатка при $t = 600^\circ\text{C}$ можно ориентировочно оценить соот-

ношение органической и минеральной частей растворимых загрязнений сточных вод. При сравнении прокаленных сухого и плотного остатков городских сточных вод определено, что большая часть органических загрязнений находится в нерастворенном состоянии. При этом минеральные примеси в большей степени находятся в растворенном виде.

Взвешенные вещества - показатель, характеризующий количество примесей, которое задерживается на бумажном фильтре при фильтровании пробы. Это один из важнейших технологических показателей качества воды, позволяющий оценить количество осадков, образующихся в процессе очистки сточных вод. Кроме того, этот показатель используется в качестве расчетного параметра при проектировании первичных отстойников. Количество взвешенных веществ - один из основных нормативов при расчете необходимой степени очистки сточных вод. Потери при прокаливании взвешенных веществ определяются так же, как для сухого и плотного остатков, но выражаются обычно не в мг/л, а в виде процентного отношения минеральной части взвешенных веществ к их общему количеству по сухому веществу. Этот показатель называется зольностью. Концентрация взвешенных веществ в городских сточных водах обычно составляет 100 - 500 мг/л.

Оседающие вещества — часть взвешенных веществ, оседающих на дно отстойного цилиндра за 2 ч отстаивания в покое. Этот показатель характеризует способность взвешенных частиц к оседанию, позволяет оценить максимальный эффект отстаивания и максимально возможный объем осадка, который может быть получен в условиях покоя. В городских сточных водах оседающие вещества в среднем составляют 50-75% общей концентрации взвешенных веществ.

Под *окисляемостью* понимают общее содержание в воде восстановителей органической и неорганической природы. В городских сточных водах подавляющую часть восстановителей составляют органические вещества, поэтому считается, что величина окисляемости полностью относится к органическим примесям. Окисляемость - групповой показатель. В зависимости от природы используемого окислителя различают химическую окисляемость, если при определении используют химический окислитель, и биохимическую, когда роль окислительного агента выполняют аэробные бактерии - этот показатель - биохимическая потребность в кислороде - БПК. В свою очередь, химическая окисляемость может быть перманганатной (окислитель KMnO_4), бихроматной (окислитель $\text{K}_2\text{Cr}_2\text{O}_7$) и иодатной (окислитель KIO_3). Результаты определения окисляемости независимо от вида окислителя выражают в мг/л O_2 . Бихроматную и иодатную окисляемость называют химической потребностью в кислороде или ХПК.

Перманганатная окисляемость - кислородный эквивалент легкоокисляемых примесей. Основная ценность этого показателя - быстрота и простота определения. Перманганатная окисляемость используется с целью получения сравнительных данных. Тем не менее, есть такие вещества, которые не окисляются KMnO_4 . Определяя ХПК, можно достаточно полно оценить степень загрязненности воды органическими веществами.

БПК — кислородный эквивалент степени загрязненности сточных вод биохимически окисляемыми органическими веществами. БПК определяет количество кислорода, необходимое для жизнедеятельности микроорганизмов, участвующих в окислении органических соединений. БПК характеризует биохимически окисляемую часть органических загрязнений сточной воды, находящихся в первую очередь в растворенном и коллоидном состоянии, а также в виде взвеси.

Для математического описания процесса биохимического потребления кислорода наиболее часто используют кинетическое уравнение первого порядка. Для вывода уравнения введем ряд обозначений: L_a - количество кислорода, необходимое для окисления всего органического вещества, т.е. $БПК_{полн}$ мг/л; L_t - то же, потребленное к моменту времени t , т.е. $БПК_t$, мг/л; $L_a - L_t$ - то же, остающееся в растворе к моменту времени t , мг/л. В рассматриваемом случае уравнение первого порядка имеет вид:

$$dL_t / dt = K(L_a - L_t) \quad (8.1)$$

или после преобразования, интегрирования и введения десятичных логарифмов уравнение будет иметь вид ($k = K \cdot 2,301$):

$$t = (1/k) \lg[БПК_{полн} / (БПК_{полн} - БПК_t)] \quad (8.2)$$

где k - константа скорости потребления кислорода, для городских сточных вод в зависимости от их состава $k = 0,15 - 0,25$.

Для определения $БПК_{полн}$ вводят ограничение, по которому процесс биохимического потребления кислорода считается законченным, когда:

$$БПК = 0,99 БПК_{полн} \quad (8.3)$$

Следовательно, получим уравнение:

$$t = (1/k) \lg[БПК_{полн} / (БПК_{полн} - 0,99БПК_{полн})]. \quad (8.4)$$

Величина $БПК_{полн}$ определяет расход кислорода в процессе биохимического окисления и является важнейшей технологической характеристикой для любого аэробного биоокислителя.

Азот находится в сточных водах в виде органических и неорганических соединений. В городских сточных водах основную часть органических азотистых соединений составляют вещества белковой природы - фекалии, пищевые отходы. Неорганические соединения азота представлены восстановленными - NH_4^+ и NH_3 окисленными формами NO_2^- и NO_3^- Аммонийный азот в большом количестве образуется при гидролизе мочевины - продукта жизнедеятельности человека. Кроме того, процесс аммонификации белковых соединений также приводит к образованию соединений аммония.

В городских сточных водах до их очистки азот в окисленных формах (в виде нитритов и нитратов), как правило, отсутствует. Нитриты и нитраты восстанавливаются группой денитрифицирующих бактерий до молекулярного азота. Окисленные формы азота могут появиться в сточной воде лишь после биологической очистки.

Источником соединений *фосфора* в сточных водах являются физиологические выделения людей, отходы хозяйственной деятельности человека и некоторые виды производственных сточных вод.

Концентрации азота и фосфора в сточных водах - важнейшие показатели санитарно-химического анализа, имеющие значение для биологической очистки. Азот и фосфор - необходимые компоненты состава бактериальных клеток. Их называют биогенными элементами. При отсутствии азота и фосфора процесс биологической очистки невозможен.

Хлориды и сульфаты - показатели, концентрация которых влияет на общее солесодержание.

В группу тяжелых металлов и других токсичных элементов входит большое число элементов, которое по мере накопления знаний о процессах очистки все более возрастает. К токсичным тяжелым металлам относят железо, никель, медь, свинец, цинк, кобальт, кадмий, хром, ртуть; к токсичным элементам, не являющимся тяжелыми металлами, - мышьяк, сурьма, бор, алюминий и т.д.

Источник тяжелых металлов - производственные сточные воды машиностроительных заводов, предприятий электронной, приборостроительной и других отраслей промышленности. В сточных водах тяжелые металлы содержатся в виде ионов и комплексов с неорганическими и органическими веществами.

Синтетические поверхностно-активные вещества (СПАВ) - органические соединения, состоящие из гидрофобной и гидрофильной частей, обуславливающих растворение этих веществ в маслах и в воде. Примерно 75% общего количества производимых СПАВ приходится на долю анионо-активных веществ, второе место по выпуску и использованию занимают неионогенные соединения. В городских сточных водах определяют СПАВ этих двух типов.

Нефтепродукты - неполярные и малополярные соединения, экстрагируемые гексаном. Концентрация нефтепродуктов в водоемах строго нормируется, и поскольку на городских очистных сооружениях степень их задержания не превышает 85%, в поступающей на станцию сточной воде также ограничивается содержание нефтепродуктов.

Растворенный кислород в поступающих на очистные сооружения сточных водах отсутствует. В аэробных процессах концентрация кислорода должна быть не менее 2 мг/л.

Санитарно-бактериологические показатели включают: определение общего числа аэробных сапрофитов (микробное число), бактерий группы кишечной палочки и анализ на яйца гельминтов.

Микробное число оценивает общую обсемененность сточных вод микроорганизмами и косвенно характеризует степень загрязненности воды органическими веществами - источниками питания аэробных сапрофитов. Этот показатель для городских сточных вод колеблется в пределах $10^6 - 10^8$.

8.3. ВЛИЯНИЕ СТОЧНЫХ ВОД НА ВОДОЕМ

Самоочищающая способность водоема зависит от условий смешения и разбавления сточных вод водой водоемов. Для удовлетворения санитарных требований устанавливают предельно допустимый сброс (ПДС) лимитирующих веществ в целях ограничения поступления загрязнений в водоем со сточными водами.

Уравнение материального баланса имеет вид:

$$\underbrace{qC_{ст.нр}}_{\text{ПДС}} + \underbrace{QC_{ф}}_{\text{Фон}} = \underbrace{C_{нр}(q + aQ)}_{\text{Нормативное состояние водоема}}, \quad (8.5)$$

где q, Q – расход сточных и речных вод, $\text{м}^3/\text{ч}$; $C_{ст.нр}, C_{ф}$ – концентрация лимитирующего вещества соответственно для нормативно-очищенной сточной воды и в реке выше места выпуска, $\text{г}/\text{м}^3$; $C_{нр}$ – предельно допустимая концентрация в воде в зависимости от вида водопользования, $\text{г}/\text{м}^3$; a – коэффициент смешения, доли единицы.

Коэффициент смешения a находят:

$$a = \left(1 - e^{-\alpha \sqrt[3]{L_{\phi}}} \right) / \left(1 + (Q/q) e^{-\alpha \sqrt[3]{L_{\phi}}} \right), \quad (8.6)$$

где e – основание натуральных логарифмов; L_{ϕ} – расстояние до расчетного створа по фарватеру, м.

Значение α находят по формуле:

$$\alpha = \varphi \xi \sqrt[3]{E/q} \quad (8.7)$$

где φ – коэффициент извилистости реки; ξ – коэффициент, зависящий от места выпуска (при береговом выпуске $\xi = 1$, при фарватерном – $\xi = 1,5$); E – коэффициент турбулентной диффузии, $\text{м}/\text{с}$; q – расход сточных вод, $\text{м}^3/\text{с}$.

Коэффициент извилистости φ определяют по формуле:

$$\varphi = L_{\phi} / L, \quad (8.8)$$

где L – длина до расчетного створа по прямой, м.

Коэффициент турбулентной диффузии (для равнинных рек) E находят по формуле:

$$E = \frac{v_{cp} \cdot H_{cp}}{200}, \quad (8.9)$$

где v_{cp} – средняя скорость течения реки, $\text{м}/\text{с}$; H_{cp} – средняя глубина реки на участке между выпуском и расчетным створом, м.

Теоретически расстояние от выпуска сточных вод до створа полного смешения равно бесконечности, поэтому значение коэффициента a , равное 1, на практике не встречается. Для практических расчетов следует

определять расстояние до створа достаточно полного смешения, для которого $a = 0,95; 0,9$, т.е. в котором сточная вода смешивается с 95 или 90% расхода воды реки.

Взаимосвязь протяженности загрязненной струи до расчетного створа $l_{см}$ и коэффициента смешения устанавливается формулой:

$$l_{см} = \left[\frac{2,3}{\alpha} \cdot \lg \frac{aQ + q}{(1-a)q} \right]^3. \quad (8.10)$$

При определении в проточных водоемах кратности разбавления n в расчетных створах пользуются формулой:

$$n = (aQ + q) / q. \quad (8.11)$$

8.4. УСЛОВИЯ СБРОСА СТОЧНЫХ ВОД В ГОРОДСКУЮ ВОДООТВОДЯЩУЮ СЕТЬ

При расположении промышленного предприятия в черте города или вблизи него, загрязненные производственные сточные воды могут сбрасываться в городскую водоотводящую сеть. Для предотвращения нарушения технологического процесса биологической очистки хозяйственно-бытовых сточных вод, сбрасываемые воды должны удовлетворять определенным требованиям. Основные из них сводятся к следующему:

- производственные сточные воды не должны быть агрессивными по отношению к материалам водоотводящих сетей и сооружений, не должны содержать примеси такой крупности и такого удельного веса, которые могли бы засорять водоотводящую сеть города;
- в производственных сточных водах не должно быть горючих примесей – бензина, нефтепродуктов, эфиров, а также растворенных газообразных веществ, которые могли бы образовывать взрывоопасные смеси. При биологической очистке городских стоков концентрация нефтепродуктов не должна превышать допустимого предела для процесса биохимической очистки;
- температура смеси хозяйственно-бытовых и производственных сточных вод не должна превышать 40°C ;
- сбрасываемые в городскую водоотводящую сеть сточные воды не должны содержать бактерий, попадающих с продуктами выработки вакцин и сывороток;
- средние значения рН не должны превышать значений 6,5-7;
- производственные сточные воды, не отвечающие предъявляемым требованиям, подвергаются предварительной очистке на соответствующих локальных установках. Кроме того, предусматривается устройство гидравлических затворов в местах выпуска в городскую водоотводящую сеть.

Общие требования к производственным сточным водам, поступающим в городскую водоотводящую сеть, представлены в табл. 8.1.

**Общие требования к производственным сточным водам, поступающим в
городскую водоотводящую сеть**

Показатель состава и свойств сточных вод	Единица измерения	Предельно допустимая концентрация (ПДК)
Взвешенные вещества	мг/л	500
Зольность взвешенных веществ	%	30
БПК _{полн.}	мг/л	500
ХПК	мг/л	800
pH		6,5-8,5
Температура	°С	40
Порог цветности		1/16
Плотный остаток	мг/л	2000
Хлориды	мг/л	350
Сульфаты	мг/л	500
Эфироулавливаемые вещества	мг/л	20
Дополнительно для г. Москвы:		
Cr ³⁺	мг/л	1
Cr ⁶⁺	мг/л	0,1
Pb	мг/л	0,1
As	мг/л	0,05
Hg	мг/л	0,005
Al	мг/л	1

Особое внимание уделяется производственным сточным водам, имеющим радиоактивные элементы. В водоотводящую сеть города не разрешается сброс таких стоков. Не разрешен также сброс биологически «жестких» поверхностно-активных веществ и СПАВ.

8.5. УСЛОВИЯ СБРОСА СТОЧНЫХ ВОД В ВОДОЕМ

Многообразие количества и качества сточных вод, как производственных, так и хозяйственно-бытовых, определяет выбор системы водоотведения и схемы водоотводящих сетей, и, соответственно, методы очистки.

Санитарная характеристика водоема составляется на основании санитарно-топографического обследования. При этом учитываются также санитарные условия водообеспечения населенных мест. На основании таких обследований составлены показатели качества воды источников водопользования. Они разделяются на три класса (табл. 8.2).

Разделение водных источников по классам показывает большой их разброс по качеству и количеству воды. Показатели качества воды изменяются в зависимости от гидрогеологических условий объекта, его географического положения, а также от наличия промышленных предприятий (они могут сбрасывать сточные воды в водоем). По своему назначению водные источники делятся на рыбохозяйственные и хозяйственно-бытовые и культурно-бытовые.

Рыбохозяйственные объекты в свою очередь подразделяются на две категории. К первой относят объекты, используемые для сохранения и

воспроизводства ценных пород рыб, обладающих высокой чувствительностью к кислороду. Ко второй – все водные объекты, используемые для других рыбохозяйственных целей.

При выпуске очищенных сточных вод в водоем необходимо учитывать категорию водного объекта и ПДК вредных загрязнений. Условия спуска сточных вод в водоемы регламентированы «Правилами охраны поверхностных вод от загрязнений сточными водами». Этими правилами установлены нормативы качества воды: для водоемов хозяйственно-питьевого и культурно-бытового водопользования; для водоемов, используемых в рыбохозяйственных целях.

В соответствии с правилами запрещается спуск в водоемы сточных вод, которые могут быть устранены путем перехода на безводное производство или путем повторного и обратного использования.

Правила устанавливают нормативы качества воды водоемов по категориям водопользования: к первой категории относятся участки водоемов, используемые в качестве источников для централизованного или нецентрализованного питьевого водоснабжения, а также водоснабжения предприятий пищевой промышленности. Ко второй – участки водоемов, используемых для спорта и отдыха населения.

Таблица 8.2

Показатели качества воды по классам при водопользовании

Определяемые показатели	Показатели качества воды по классам		
	1-й	2-й	3-й
I. Подземные источники			
Мутность, мг/л	1,5	1,5	10
Цветность, град.	20	20	50
Водородный показатель рН	6-9	6-9	6-9
Железо, мг/л	0,3	10	20
Марганец, мг/л	0,1	1	2
Сероводород, мг/л	0	3	10
Фтор, мг/л	1,5-0,7	1,5-0,7	5
Окисляемость перманганатная, мг/л O ₂	2	5	15
Число бактерий группы кишечной палочки (БГКП), количество в 1 л	3	100	1000
II. Поверхностные источники			
Мутность, мг/л	20	1500	10000
Цветность, град.	35	120	200
Запах, балл	2	3	4
Водородный показатель, рН	6,5-8,5	6,5-8,5	6,5-8,5
Железо, мг/л	1	3	5
Марганец, мг/л	0,1	1	2
Фитопланктон, мг/л	1	5	50
Клостридии, количество в 1 см ³	1000	100000	100000
Окисляемость перманганатная, мг/л O ₂	7	15	20
БПК полн., мг/л	3	5	7
Число лактозо-положительных кишечных палочек (ЛКП), количество в 1 л	1000	10000	50

Приведенные в правилах нормативы качества воды в водоемах относятся к створам, расположенным на проточных участках на 1 км выше ближайшего пункта водопользования, на непроточных участках и водохранилищах – к створам в 1 км в обе стороны от пункта водопользования.

Уточнение категорий водоемов или их участков производится органами санитарно-эпидемиологической службы и рыбохозяйственных организаций. Общие требования к составу и свойствам воды в водоемах и водотоках соответствующих категорий после выпуска в них сточных вод, подвергшихся необходимой очистке, приведены в табл. 8.3.

Требования к выпуску сточных вод в море соответствуют нормативам приема очищенных сточных вод во внутренние водотоки и водоемы. Однако, имеются и некоторые особенности. Согласно «Правилам санитарной охраны прибрежных вод морей», при разработке соответствующих проектов учитываются границы района морского водопользования по береговой линии. В сторону моря она принимается не менее 2 км от береговой линии, далее на 10 км в обе стороны от границ района водопользования по берегу и в сторону моря. Предусматривается первый пояс санитарной охраны. В границах района водопользования сброс очищенных промышленных и бытовых сточных вод, включая судовые, запрещается.

Таблица 8.3

Допустимые изменения состава воды в водоемах и водотоках после выпуска в них очищенных сточных вод

Показатели состава и свойств воды в водоеме после выпуска сточных вод	Требования к составу и свойствам воды в водоеме			
	Категории хозяйственно-питьевого и культурно-бытового назначения		Категории рыбохозяйственного назначения	
	I	II	I	II
Содержание взвешенных веществ	Допускается увеличение не более чем на 0,25 мг/л 0,75 мг/л 0,25 мг/л 0,75 мг/л Для водоемов, содержащих в межень более 30 мг/л природных минеральных веществ, допускается увеличение содержания на 5% (взвешенные вещества со скоростью осаждения более 0,4 мм/с для проточных водоемов и более 0,2 мм/с для водохранилищ к спуску запрещаются).			
Пленки нефтепродуктов, масел, жиров и других плавающих примесей	Не допускаются			
Запахи, привкусы и окраска	Допускаются запахи и привкусы интенсивностью не более 2 баллов (непосредственно или после хлорирования воды). Окраска не должна обнаруживаться в столбике воды высотой 20 см 10 см		Посторонние запахи, привкусы и окраска воды, влияющие на мясо рыб, не допускаются.	

Температура воды	Допускается повышение не более чем на 3°C по отношению к среднемесячной температуре самого жаркого месяца.	Допускается повышение не более чем на 5°C к естественной температуре воды (при наличии холодноводных рыб – лососевые, сиговые – общая температура воды не должна превышать 20°C летом и 5°C зимой; в остальных случаях – 28°C и 8°C).	
Водородный показатель	Не должен выходить за пределы 6,5-8,5		
Минеральный состав воды	Сухой остаток должен быть не более 1000 мг/л (в том числе хлориды до 300 и сульфаты до 100 мг/л).	Не нормируется	
Наличие растворенного кислорода	Должно быть не менее 4 мг/л	Должно быть не менее 6 мг/л	Зимой подо льдом должно быть не менее 4 мг/л, летом – не менее 6 мг/л
Биохимическая потребность в кислороде – БПК _{полн} при температуре 20°C	Не должна превышать		
	3 мг/л	6 мг/л	3 мг/л (если в зимний период содержание кислорода в воде снижается для водоемов I категории до 6 мг/л, II категории до 4 мг/л, то разрешается только сброс воды, не влияющий на БПК).
Возбудители заболеваний	Не допускаются (после обеззараживания биологически очищенных вод коли-индекс не должен превышать 1000 при содержании остаточного хлора 1,5 мг/л).	-	
Токсичные вещества	Не допускаются в концентрациях, которые могут оказать прямо или косвенно вредное воздействие на живые организмы.		

Спуск сточных вод, содержащих радиоактивные вещества, в хозяйственно-бытовую систему водоотведения регламентируется «Санитарными правилами работы с радиоактивными веществами и источниками ионизирующих излучений».

Для неидентифицированной смеси радиоактивных веществ, содержащих α -, β - и γ -излучения, ПДК составляет $3 \cdot 10^{11}$ кюри/л.

Радиоизотопы являются биологически-активными в микроколичествах. Они способны избирательно накапливаться на различных субстратах животного и растительного происхождения. Поэтому запрещается спуск сточных вод, содержащих радиоактивные элементы, в водоемы, предназначенные для разведения рыбы и водоплавающей птицы.

Спуск сточных вод в непроточные водоемы, моря или водохранилища в последнее время стал чаще встречаться в санитарной практике. Этот вопрос недостаточно изучен в отношении разбавления и самоочищения. При спуске сточных вод в непроточные водоемы из-за ограниченности их объема нельзя рассчитывать только на разбавление, не выяснив степень стабильности веществ в сточных водах. Для возможности выпуска сточных вод в такие водоемы необходимо научное обоснование условий спуска сточных вод.

Условия спуска сточных вод в водоемы, изложенные в «Правилах» распространяются на все объекты водоотведения, независимо от их ведомственной принадлежности, при обязательном согласовании с органами государственного санитарного надзора и рыбоохраны.

8.6. ОПРЕДЕЛЕНИЕ НЕОБХОДИМОЙ СТЕПЕНИ ОЧИСТКИ СТОЧНЫХ ВОД

Технологические расчеты необходимой степени очистки сточных вод базируются на уравнении материального баланса (см. ф-лу 8.5).

Определение необходимой степени очистки сточных вод по содержанию взвешенных веществ. Допустимое содержание взвешенных веществ m в спускаемых в водоем сточных водах определяется по уравнению (в соответствии с санитарными правилами):

$$aQb + qt = (aQ + q)(b + p), \quad (8.12)$$

откуда

$$m = p(aQ/q + 1) + b, \quad (8.13)$$

где b – содержание взвешенных веществ в воде водоема до спуска сточных вод, $г/м^3$; p – допустимое по санитарным правилам увеличение содержания взвешенных веществ в водоеме после спуска сточных вод (в зависимости от вида водопользования), $г/м^3$; Q, q – расходы соответственно речных и сточных вод, $м^3/сут$.

Необходимую степень очистки по взвешенным веществам, $\mathcal{E}_в$ в %, определяют по формуле:

$$\mathcal{E}_в = 100 (C - m)/C, \quad (8.14)$$

где C – количество взвешенных веществ в сточной воде до очистки, $г/м^3$.

Во избежание отложения взвешенных веществ в водоеме, их гидравлическая крупность не должна превышать $0,4$ мм/с при выпуске в реку и $0,2$ мм/с – в водохранилище. Если в сточной воде концентрация взвешенных веществ не удовлетворяет этому требованию, то перед сбросом в водо-

ем ее необходимо отстаивать для осаждения взвешенных частиц указанной гидравлической крупности.

При сбросе стоков, содержащей токсичные вещества, необходимо произвести оценку качества сбрасываемой воды по предельно допустимой концентрации по формуле:

$$C_{ст. нр.} = (n - 1)(C_{нр.} - C_{ф}) + C_{нр.}, \quad (8.15)$$

где n – коэффициент разбавления $n = (q + aQ)/q$; $C_{нр.} = ПДК$, если в воде присутствует один вид загрязнений.

При наличии в воде веществ, потребляющих большое количество растворенного в воде водоема кислорода, возможность их сброса устанавливается специальным расчетом – по потреблению растворенного кислорода.

Определение необходимой степени очистки по БПК_{полн.} При расчете учитывается снижение БПК воды за счет разбавления и биохимических процессов самоочищения сточных вод от органических веществ в летний период.

Баланс биохимической потребности в кислороде смеси речной и сточной вод в расчетной точке (без учета реэрации) выражается уравнением:

$$qL_{ст.} \cdot 10^{-k_{ст.}t} + aQL_p \cdot 10^{-k_p t} = (q + aQ)L_{нр.д.}, \quad (8.16)$$

где $L_{ст.}$ – БПК_{полн.} сточной жидкости, которая должна быть достигнута в процессе очистки, г/м³; L_p – БПК_{полн.} речной воды до места выпуска сточных вод, г/м³; $L_{нр.д.}$ – предельно допустимая БПК_{полн.} смеси речной и сточной воды в расчетном створе, г/м³; $k_{ст.}$ и k_p – константы скорости потребления кислорода сточной и речной водой; t – продолжительность пробега воды от места выпуска сточных вод до расчетного пункта, сут.

Отсюда

$$L_{ст.} = [aQ/(q \cdot 10^{-k_{ст.}t})] \cdot (L_{нр.д.} - L_p \cdot 10^{-k_p t}) + L_{нр.д.}/10^{-k_{ст.}t} \quad (8.17)$$

Необходимая степень очистки по БПК Э_Б, %, определяется по формуле

$$Э_B = 100(L_a - L_{ст.})/L_a. \quad (8.18)$$

Определение необходимой степени очистки по растворенному кислороду в воде водоема. Допустимую максимальную величину БПК спускаемых в водоем сточных вод определяют по требованиям санитарных правил. При этом минимальное содержание растворенного кислорода должно быть 4 или 6 мг/л после спуска сточных вод (в зависимости от вида водопользования). Расчеты производятся для величины БПК_{полн.} Кислородный режим в водоемах определяют для летнего и зимнего периода. В качестве расчетного принимается наиболее неблагоприятный.

Окисление органических веществ в водоеме происходит за счет растворенного кислорода и реэрации. Кроме того, в нем участвует кислород

фотосинтеза. Наименьшее содержание кислорода в воде после спуска сточных вод будет наблюдаться в критической точке (рис. 8.1).

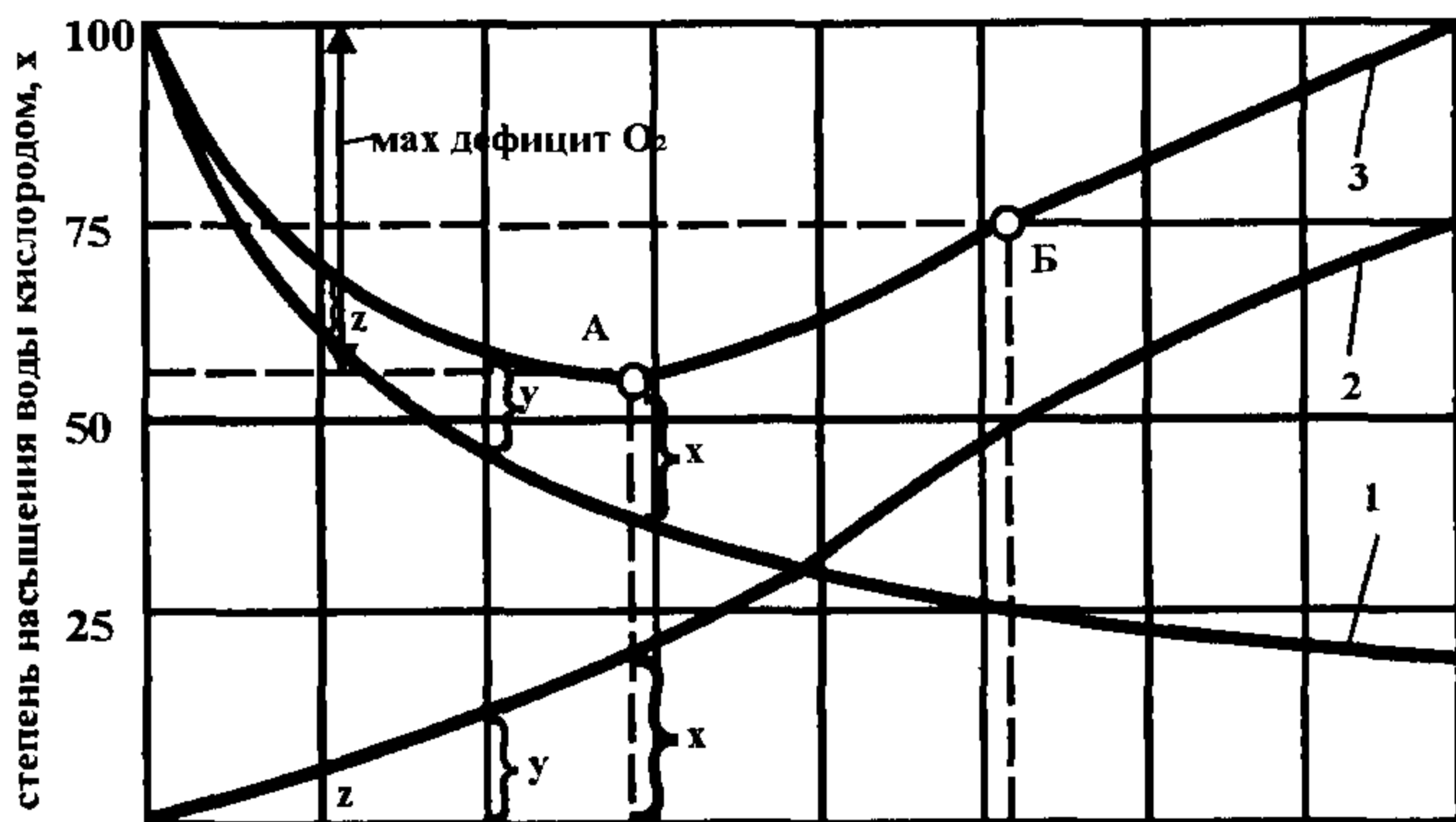


Рис. 8.1. Схема изменения кислородного баланса:

- 1 — степень потребления кислорода без реаэрации; 2 — процесс реаэрации;
- 3 — процесс реаэрации; А — критическая точка максимального дефицита кислорода;
- Б — точка максимальной скорости восстановления кислорода

Существует ряд способов определения допустимой нагрузки сточных вод на водоем по содержанию кислорода. Наиболее простой основан на учете поглощения сточными водами только того растворенного кислорода, который подходит с речной водой к месту спуска сточных вод. При этом считают, что если концентрация в речной воде растворенного кислорода не станет ниже 4 мг/л в течение двух суток, то это снижение не произойдет и в дальнейшем. Это условие выражено уравнением:

$$aQO_p - (aQL_p + qL_{ст.}) \cdot 0,4 = (aQ + q) \cdot 4, \quad (8.19)$$

где O_p — содержание растворенного кислорода в речной воде до места спуска сточных вод, г/м³; $a \cdot Q$ — расчетный расход речной воды в м³/с, участвующий в смешении; q — расход сточных вод, м³/с; L_p и $L_{ст.}$ — БПК_{полн.} соответственно речной и сточной воды, г/м³; 0,4 — коэффициент для пересчета БПК_{полн.} в двухсуточное; 4 — наименьшая концентрация растворенного кислорода, которая должна сохраниться в воде водоема, г/м³.

Таким образом, приведенное выше уравнение составлено из условия, что весь наличный запас растворенного кислорода должен быть израсходован на окисление органического загрязнения речной и сточной воды. В результате концентрация растворенного кислорода в общей смеси должна быть равна или 4, или 6 мг/л. Допустимая концентрация сточных вод при этом условии будет равна

$$L_{ст.} = (2,5aQ/q) \cdot (O_p - 0,4L_p - 4) - 10 \quad (8.20)$$

Второй способ расчета позволяет учитывать процессы поглощения кислорода сточными водами из речной воды и поверхностную реаэрацию.

При расчете кислородного баланса по этому способу, кроме указанных выше величин, учитывают среднюю скорость движения воды в водоеме, температуру воды в реке в расчетный период, константы скорости биохимического поглощения кислорода и скорости поверхностной реаэрации. Расчет кислородного режима будет более точным в том случае, если все указанные величины определяются прямым путем. В этом случае в водоеме создается более напряженный кислородный режим, уточняется критическое время от начала процесса, когда дефицит кислорода достигает максимума. При этом величина L_a является средней и устанавливается по формуле:

$$L_a = (L_p a Q + L_{cm} q) / (a Q + q), \quad (8.21)$$

где L_a – БПК_{полн.} в начальный момент процесса потребления кислорода, мг/л.

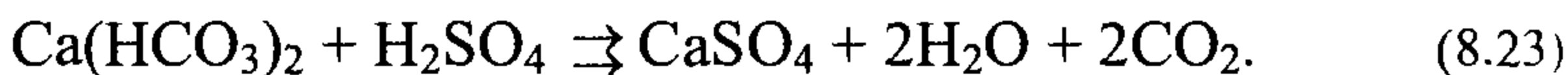
Определение необходимой степени очистки по температуре воды водоема. Расчет производится в соответствии с санитарными требованиями, ограничивающими повышение летней температуры воды за счет поступающих в водоем сточных вод по уравнению

$$T_{cm} = (a Q / q + 1) \cdot T_d + T_p, \quad (8.22)$$

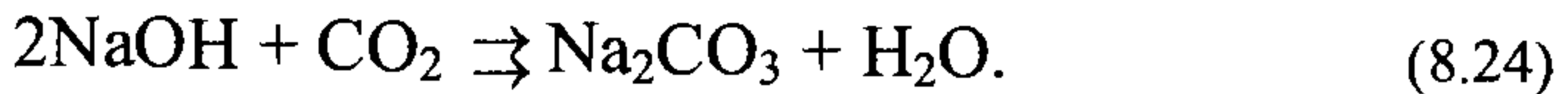
где T_{cm} – температура сточных вод, при которой соблюдается санитарное требование относительно температуры воды в створе пункта водопользования; T_p – максимальная температура воды водоема до выпуска сточных вод в летнее время; T_d – допустимое повышение (не более чем на 3°C) температуры воды водоема.

Определение необходимой степени разбавления по запаху, окраске, и привкусу. В тех случаях, когда имеются анализы сточных вод с указанием степени разбавления, при которой окраска и запах сточных вод исчезают, достаточно сравнение величины разбавления, которое возможно у расчетного створа. Это необходимо для того, чтобы решить вопрос о необходимости очистки сточных вод в отношении запаха и окраски перед их спуском в водоем.

Определение необходимой степени очистки по изменению активной реакции воды. При решении вопроса о спуске кислых или щелочных сточных вод необходимо учитывать нейтрализующую способность водоема. Вода водоемов содержит гидрокарбонаты кальция $\text{Ca}(\text{HCO}_3)_2$ и магния $\text{Mg}(\text{HCO}_3)_2$, обуславливающие ее бикарбонатную жесткость. Кислоты, поступающие в водоем с производственными сточными водами, взаимодействуют с гидрокарбонатами. При этом их содержание в воде уменьшается, а концентрация свободной угольной кислоты увеличивается. Реакция нейтрализации в водоеме происходит по следующей схеме



Поступление в водоем щелочных сточных вод приводит к их взаимодействию со свободным диоксидом углерода. При этом увеличивается щелочность воды. Реакция протекает в этом случае по следующей схеме



При сбросе в водоем кислых сточных вод, их следует нормировать по значению рН речной воды.

$$\text{pH}_\phi = \text{pk}_1 + \lg(n_p A [\text{HCO}_3^-] - n_\phi B) / (n_p A [\text{CO}_2/44] + n_\phi B) \geq 6,5, \quad (8.25)$$

где pk_1 – отрицательный логарифм первой константы диссоциации угольной кислоты; $[\text{HCO}_3^-]$ – концентрация гидрокарбонатов, мг-экв/л; CO_2 – концентрация диоксида углерода, мг/л; $A = 1 + 10^{\text{pH}_\phi - \text{pk}_1}$;

$B = [\text{HCO}_3^-] - \text{CO}_2/44 \cdot 10^{\text{pH}_\phi - \text{pk}_1}$; n_p и n_ϕ – кратности разбавления, расчетная и фактическая; pH_ϕ – рН речной воды в контрольном пункте при фактическом режиме.

При сбросе в водоем щелочных сточных вод также определяется значение рН речной воды:

$$\text{pH}_\phi = \text{pk}_1 + \lg(n_p A [\text{HCO}_3^-] - 0,273 n_\phi B) / (n_p A [\text{CO}_2/44] - n_\phi B) \leq 8,5 \quad (8.26)$$

где $A = 0,273 \cdot 10^{\text{pH}_\phi - \text{pk}_1}$; параметр B определяется так же, как и при сбросе кислых сточных вод.

Определение необходимой степени очистки по общесанитарному показателю вредности. При определении необходимой степени очистки сточных вод по санитарно-токсикологическому, общесанитарному и органолептическому показателям вредности, пользуются уравнением материального баланса (8.5). При этом установлены предельно допустимые концентрации (ПДК) на вещества и показатели. Полученное по этой формуле значение $S_{\text{ст.нр.}}$ характеризует концентрацию загрязнения сточных вод, которая должна быть достигнута в процессе очистки воды. Эти расчеты позволяют определить необходимую степень очистки сточных вод, разработать технологическую схему процесса обезвреживания и установить предельно допустимый сброс (ПДС) загрязнений при спуске сточных вод в водоем.

Глава 9

ОБЩИЕ ТЕХНОЛОГИЧЕСКИЕ СХЕМЫ ОЧИСТКИ СТОЧНЫХ ВОД

9.1. АНАЛИЗ САНИТАРНО-ХИМИЧЕСКИХ ПОКАЗАТЕЛЕЙ СОСТАВА СТОЧНЫХ ВОД

Показатели санитарно-химического анализа состава сточных вод позволяют оценить возможность использования тех или иных методов и технологий для очистки воды. Для очистных станций важнейшими задачами санитарно-химического анализа являются контроль за процессами очистки и оценка эффективности работы каждого сооружения.

Полный санитарно-химический анализ воды проводится на станциях биологической очистки обычно 1 раз в 10 суток. При этом анализируются среднесуточные пробы, поступающих на станцию сточных вод, и пробы сточных вод после каждого этапа очистки. По результатам анализов рассчитывается эффективность работы очистной станции в целом и отдельных сооружений. Кроме того, измеряются среднесуточные расходы поступающих на станцию сточных вод и выходящих очищенных вод.

Каждый показатель качества воды определенным образом увязан с другими показателями. Комплексная оценка состава воды может быть сделана только на основании сопоставления всех показателей санитарно-химического анализа. Однако, в зависимости от целей выполнения анализа могут быть выделены наиболее значимые показатели. Расчет необходимой степени очистки, прежде всего, выполняется по показателям взвешенных веществ и по БПК.

Сточные воды считаются слабозагрязненными при концентрации взвешенных веществ и величине $BPK_{полн}$ 100 мг/л каждый, средне загрязненными – при концентрации взвешенных веществ и $BPK_{полн}$ 100–500 мг/л, при величине этих же показателей более 500 мг/л – концентрированными.

Количество органических примесей, поддающихся биохимическому окислению, может быть оценено разностью ХПК – $BPK_{полн}$, отношение величин $BPK_{полн}$ и ХПК также характеризует способность примесей сточных вод к биохимическому окислению. Для бытовых сточных вод это отношение составляет величину 0,86, а для производственных – изменяется в широких пределах, но, как правило, оказывается ниже, чем для бытовых. Для сточных вод, прошедших сооружения биологической очистки, отношение величин $BPK_{полн}$ и ХПК существенно уменьшается.

Рассмотрение показателей БПК, аммонийного азота и фосфатов позволяет оценить количество биогенных элементов, необходимых для процесса биологической очистки. В соответствии со СНиП 2.03.04–85 отношение $BPK_{полн}:N:P$ должно соответствовать пропорции 100:5:1.

Хлориды не влияют на биологические процессы очистки сточных вод даже при концентрациях 10 г/л, но во избежание засоления водоемов

≡ приемников очищенных вод - необходимо предотвратить сброс высоко-
минерализованных производственных сточных вод в городские системы
водоотведения. Определение хлоридов необходимо также при анализе
сточной воды на ХПК.

Присутствие СПАВ в сточных водах сказывается на всех стадиях
очистки. Эти соединения ухудшают процесс седиментации взвешенных
частиц, образуют в каналах и аэрируемых сооружениях большое количество
пены, тормозят биохимические процессы в биоокислителях. Попадая с
очищенной водой в водоем, они серьезно усложняют дальнейшее использо-
вание его для бытовых и промышленных целей. СПАВ, в зависимости от
степени биологического окисления, подразделяются на три категории:
мягкие – 75–85% окисления; промежуточные – 60% и жесткие – менее 50%.

Сопоставление отдельных показателей санитарно-химического
анализа позволяет оценить точность выполнения анализов, так величина
плотного осадка всегда меньше величины сухого, а разность величин сухо-
го и плотного примерно равна концентрации взвешенных веществ.

В табл. 9.1 приводятся показатели санитарно-химического анализа
поступающих сточных вод на Курьяновскую станцию аэрации и показатели
по основным этапам очистки – после механической, биологической очист-
ки, а также после фильтров (данные за июнь 1999 г.).

Анализируя показатели загрязнений Курьяновской станции аэра-
ции, можно рассчитать эффективность работы сооружений по основным
этапам очистки и оценить работу станции в целом.

По взвешенным веществам эффективность очистки:

- на сооружениях механической очистки - 37,4-39,4%, величина показателя снижается до значений 92-146 мг/л;
- после биологической очистки эффект - 89,6-93,2%, при этом кон-
центрация взвеси снижается до 15,2-16,3 мг/л.

По показателю БПК₅ эффективность очистки составила:

- на сооружениях механической очистки - 33,6–34,3%, снижение
величины показателя до значений - 65-101 мг/л;
- после биологической очистки БПК₅ - 10,3-10,6 мг/л, эффект очист-
ки при этом - 89,6-93%.

После фильтрации концентрация взвешенных веществ и показатель
БПК₅ имеют значения соответственно - 5,5-5,7 мг/л и 3,4-4,1 мг/л.

Анализ этих данных позволяет сделать вывод об эффективной ра-
боте станции аэрации по основным технологическим этапам очистки, а так-
же в целом.

МГП «Мосводоканал» организован аналитический центр «Роса»,
который оснащен современными аналитическими приборами, в основном,
зарубежных фирм. Анализы выполняются в автоматическом режиме с ис-
пользованием компьютерной техники.

**Показатели полного санитарно-химического анализа сточных вод
Курьяновской станции аэрации**

Номер п/п	Место отбора пробы	Реакция среды рН	Взвешенные вещества, мг/л	БПК ₅ мг/л	ХПК (бихроматная), мг/л	Растворенный кислород, мг/л	Азот, мг/л				Фосфор, мг/л	
							общий	аммонийных солей	нитритов	нитратов	общий	фосфаты
1	2	3	4	5	6	7	8	9	10	11	12	13
1.	Поступающая сточная вода	7,6 – 7,9	147 – 241	99 – 152	249 – 367	.	21 – 25	18,6 – 23,5	.	.	3,70 – 4,53	1,42 – 2,23
2.	После первичных отстойников	7,5 – 7,8	92 – 146	65 – 101	146 – 260	.	.	17,4 – 23	.	.	.	1,24 – 2,03
3.	После биологической очистки	7,8 – 8,0	15,2 – 16,3	10,3 – 10,6	46 – 53	3,6 – 4,2	18 – 19	4,8 – 11,8	0,52 – 1,17	7,0 – 12,4	2,93 – 3,70	1,03 – 1,77
4.	После фильтров	7,6 – 7,7	5,5 – 5,7	3,4 – 4,1	36 – 43	21	18	7,3 – 8,5	0,48 – 0,72	9,0 – 9,1	.	1,01 – 1,08

Возможности центра «Роса» весьма широкие – перечень показателей общего санитарно-химического анализа составляет 141 наименование. В этот состав входят обобщенные показатели (ХПК, БПК, сухой осадок и др.), а также ионы металлов, различные органические и неорганические соединения, летучие галогенные соединения, фенолы, хлорфенолы, пестициды и др. Кроме того, в центре «Роса» возможен анализ микробиологических показателей воды – это коли-индекс, колиформы, яйца гельминтов и др. – всего более 20 микроорганизмов. В центре предусмотрено также выполнение гидробиологических исследований с определением фитопланктона и зоопланктона водоемов – более 70 видов микроорганизмов.

Создание таких центров, как «Роса», на городских очистных сооружениях даст возможность точно и оперативно выполнять анализы по широкому спектру загрязнений и, следовательно, более эффективно управлять процессами очистки. Такие аналитические центры могут быть организованы и обслуживать различные очистные сооружения больших регионов.

Состав бытовых сточных вод относительно стабилен. Установлено, что количество загрязнений, поступающее в канализацию от 1 жителя в сутки – величина достаточно постоянная. Исследования позволили определить норму загрязнений на 1 человека в сутки (табл. 9.2).

Таблица 9.2

Норма загрязнений

Показатель	Норма загрязнений, г/(чел·сут)
Взвешенные вещества	65
БПК _{полн} неосветленной жидкости	75
Азот аммонийных солей N	8
Фосфаты P ₂ O ₅	3,3
Фосфаты от моющих средств	1,6
Хлориды Cl	9
СПАВ	2,5

По норме загрязнений и норме водоотведения сточных вод можно рассчитать концентрацию бытовых сточных вод по любому из выше приведенных показателей:

$$C_b = a \cdot 1000/n, \quad (9.1)$$

где C_b – концентрация загрязнений бытовой сточной воды, мг/л; a – норма загрязнений, г/(чел·сут); n – норма водоотведения, л/(чел·сут).

Концентрация загрязнений в городских сточных водах рассчитывается как средняя величина в соответствии с концентрациями загрязнений бытовой и производственной составляющих:

$$C_{г.с.в.} = (C_b q_b + C_{пр} q_{пр}) / (q_b + q_{пр}), \quad (9.2)$$

где $C_{пр}$ – концентрация загрязнений производственных сточных вод, мг/л; q_b и $q_{пр}$ – расход бытовых и производственных сточных вод соответственно, м³/сут.

9.2. МЕТОДЫ ОЧИСТКИ СТОЧНЫХ ВОД И ОБРАБОТКИ ОСАДКОВ

Методы очистки сточных вод можно разделить на механические, физико-химические и биохимические. В процессе очистки сточных вод образуются осадки, которые подвергаются обезвреживанию, обеззараживанию, обезвоживанию, сушке, возможна последующая утилизация осадков. Если по условиям сброса сточных вод в водоем, требуется более высокая

степень очистки, то после сооружений полной биологической очистки сточных вод устраивают сооружения глубокой очистки. В соответствии с «Правилами охраны поверхностных вод от загрязнения сточными водами» сточные воды после очистки перед сбросом в водоем подвергают обеззараживанию с целью уничтожения патогенных микроорганизмов.

Сооружения механической очистки сточных вод предназначены для задержания нерастворенных примесей. К ним относятся решетки, сита, песколовки, отстойники и фильтры различных конструкций.

Решетки и сита предназначены для задержания крупных загрязнений органического и минерального происхождения. **Песколовки** служат для выделения примесей минерального состава, главным образом, песка. **Отстойники** задерживают оседающие и плавающие загрязнения сточных вод.

Для очистки производственных сточных вод, содержащих специфические загрязнения, применяют сооружения, называемые жироловками, нефтеловушками, масло- и смолоуловителями и др.

Сооружения механической очистки сточных вод являются, предварительной стадией перед биологической очисткой. При механической очистке городских сточных вод удается задержать до 60% нерастворенных загрязнений.

Физико-химические методы очистки городских сточных вод, с учетом технико-экономических показателей, используют весьма редко. Эти методы, в основном, применяют для очистки производственных сточных вод.

К методам физико-химической очистки производственных сточных вод относятся: реагентная очистка, сорбция, экстракция, эвапорация, дегазация, ионный обмен, озонирование, электрофлотация, хлорирование, электродиализ и др.

Биологические методы очистки сточных вод основаны на жизнедеятельности микроорганизмов, которые минерализуют растворенные органические соединения, являющиеся для микроорганизмов источниками питания. Сооружения биологической очистки условно могут быть разделены на два вида. К первому виду относятся сооружения, в которых процесс биологической очистки протекает в условиях, близких к естественным (поля фильтрации и биологические пруды). В сооружениях второго вида аналогичная очистка осуществляется в искусственно созданных условиях - в аэротенках и биофильтрах.

Глубокая очистка сточных вод может потребоваться, если в сточной воде после полной биологической очистки перед сбросом в водоем необходимо снизить концентрацию взвешенных веществ, величину показателей БПК, ХПК и др.

При глубокой очистке сточных вод, главным образом, от взвешенных веществ используются фильтры различных конструкций. Для глубокой очистки от растворенных органических веществ применяют сорбционные, биосорбционные, озонаторные и другие установки. Глубокая очистка

сточных вод от соединений азота и фосфора может осуществляться физико-химическими и биологическими методами.

Дезинфекция сточных вод является заключительным этапом их обработки перед сбросом в водоем. Цель дезинфекции – уничтожение патогенных микроорганизмов, содержащихся в сточной воде. Наибольшее распространение получил способ дезинфекции путем введения в воду газообразного хлора. Возможно обеззараживание сточных вод озоном, используются бактерицидные ультрафиолетовые лампы.

Обработка осадков сточных вод, образующихся в процессах очистки, заключается в снижении их влажности и уменьшении объема, в процессе обработки осадки обеззараживаются.

Загрязнения, задерживаемые решетками, вывозят с территорий станций очистки, либо дробятся и обрабатываются совместно с осадками из отстойников. Песок из песколовков обезвоживается на песковых площадках и также вывозится или отмывается от органических загрязнений, подсушивается и используется в планировочных работах.

Осадок из первичных отстойников и уплотненный осадок из вторичных отстойников (активный ил) направляются в метантенки - герметичные резервуары, в которых под действием анаэробных микроорганизмов минерализуются органические вещества. Вместо метантенков применяется метод анаэробной стабилизации.

Дальнейшее снижение влажности осадков может достигаться в аппаратах механического действия - на вакуум-фильтрах, фильтр-прессах, центрифугах.

Иловые площадки устраиваются для обезвоживания в естественных условиях сброженного в метантенках осадка.

9.3. РАЗРАБОТКА И ОБОСНОВАНИЕ ТЕХНОЛОГИЧЕСКИХ СХЕМ ОЧИСТКИ СТОЧНЫХ ВОД

Выбор методов очистки сточных вод и определение состава сооружений представляет собой сложную технико-экономическую задачу и зависят от многих факторов: расхода сточных вод и мощности водоема, расчета необходимой степени очистки, рельефа местности, характера грунтов, энергетических затрат и др.

Расчет необходимой степени очистки показывает, какой эффект задержания загрязняющих веществ необходимо достичь на очистных сооружениях.

На сооружениях механической очистки эффект снижения взвешенных веществ составляет 40-60%, что приводит также к снижению величины $BPK_{полн}$ на 20-40%.

Возможен вариант, что необходимый эффект очистки обеспечивается только сооружениями механической очистки. Такие сооружения могут разрабатываться для поселков городского типа, имеющих водоотводящую систему и расположенных на многоводных реках, при расходе сточных вод не более 10 тыс. м³/сут.

Сооружения биологической очистки обеспечивают снижение показателей загрязнений (после аэротенков или биофильтров и вторичных отстойников) по взвешенным веществам и по БПК₅ до 15-20 мг/л.

В технологических схемах биологической очистки применяются биофильтры при расходах сточных вод 10-20 тыс. м³/сут, аэротенки - при расходах от 50 тыс. до 2-3 млн. м³/сут.

Если расчет необходимой степени очистки сточных вод определяет более высокий эффект, чем могут обеспечить сооружения биологической очистки, то возникает необходимость глубокой очистки сточных вод. Это может быть глубокая очистка от взвешенных, растворенных органических веществ, биогенных элементов - азота и фосфора. Сооружения глубокой очистки должны соответствовать характеру загрязнений, которые необходимо удалить из сточных вод перед их сбросом в водоём. Например, при глубокой очистке сточных вод от растворенных органических веществ до очистки может осуществляться сорбционными методами, либо деструктивными - при использовании озона. Фильтрация сточных вод обеспечивает снижение взвешенных веществ на 50-80 % и т.д.

На основании исследований, выполненных в ОАО НИИКоммунального водоснабжения и очистки воды разработана технология физико-химической очистки городских сточных вод.

После введения в сточную воду минеральных коагулянтов, отстаивания, фильтрования и аэрации достигается эффективность очистки по ХПК - 78,8%, по БПК - 91,3%, по взвешенным веществам - 98,8%.

Анализируя показатели очистки, можно сделать вывод о высокой эффективности технологии физико-химической очистки городских сточных вод. В ОАО ЦНИИЭП инженерного оборудования запроектированы шесть вариантов станций физико-химической очистки сточных вод производительностью 10-25 тыс. м³/сут. Однако, такие сооружения в настоящее время имеют ограниченное применение.

Технология обработки осадков, образующихся в процессах очистки, определяется в зависимости от их свойств, объемов, наличия площадей.

9.4. ТЕХНОЛОГИЧЕСКИЕ СХЕМЫ ОЧИСТКИ СТОЧНЫХ ВОД

Если при расчете необходимой степени очистки сточных вод концентрация взвешенных веществ должна быть снижена на 40-50%, а величина показателя БПК_{полн} - на 20-30%, то можно ограничиться механической очисткой. Состав сооружений принимается по схеме, приведенной на рис. 9.1. Расход сточных вод при такой схеме составляет не более 10 тыс. м³/сут.

Сточная вода, поступающая на очистную станцию, проходит через решетки, песколовки, отстойники и обеззараживается при использовании хлора.

Отбросы с решеток направляются в дробилку и в виде пульпы сбрасываются в канал перед или за решеткой. Возможен вариант вывоза отбросов на полигон. Осадок из песколовки перекачивается на песковые площадки. Из отстойников осадок направляется в метантенки с целью

осаждения органических веществ. Для обезвоживания сброженного осадка используются иловые площадки, дренажная вода с этих площадок перекачивается в канал перед контактными резервуарами.

При больших расходах сточных вод — от 50 тыс. м³/сут до 2-3 млн. м³/сут и более применяется технологическая схема, приведенная на рис. 9.2. Механическая очистка сточных вод производится на решетках, в песколовках и отстойниках.

Для интенсификации осаждения взвешенных веществ перед первичными отстойниками могут использоваться преаэраторы, в которые подается определенная часть избыточного активного ила в качестве биофлокулятора. Сырой осадок из первичных отстойников направляется в метантенки.

Биологическая очистка сточных вод по этой схеме осуществляется в аэротенке. Аэротенк представляет собой открытый резервуар, в котором находится смесь активного ила и осветленной сточной воды.

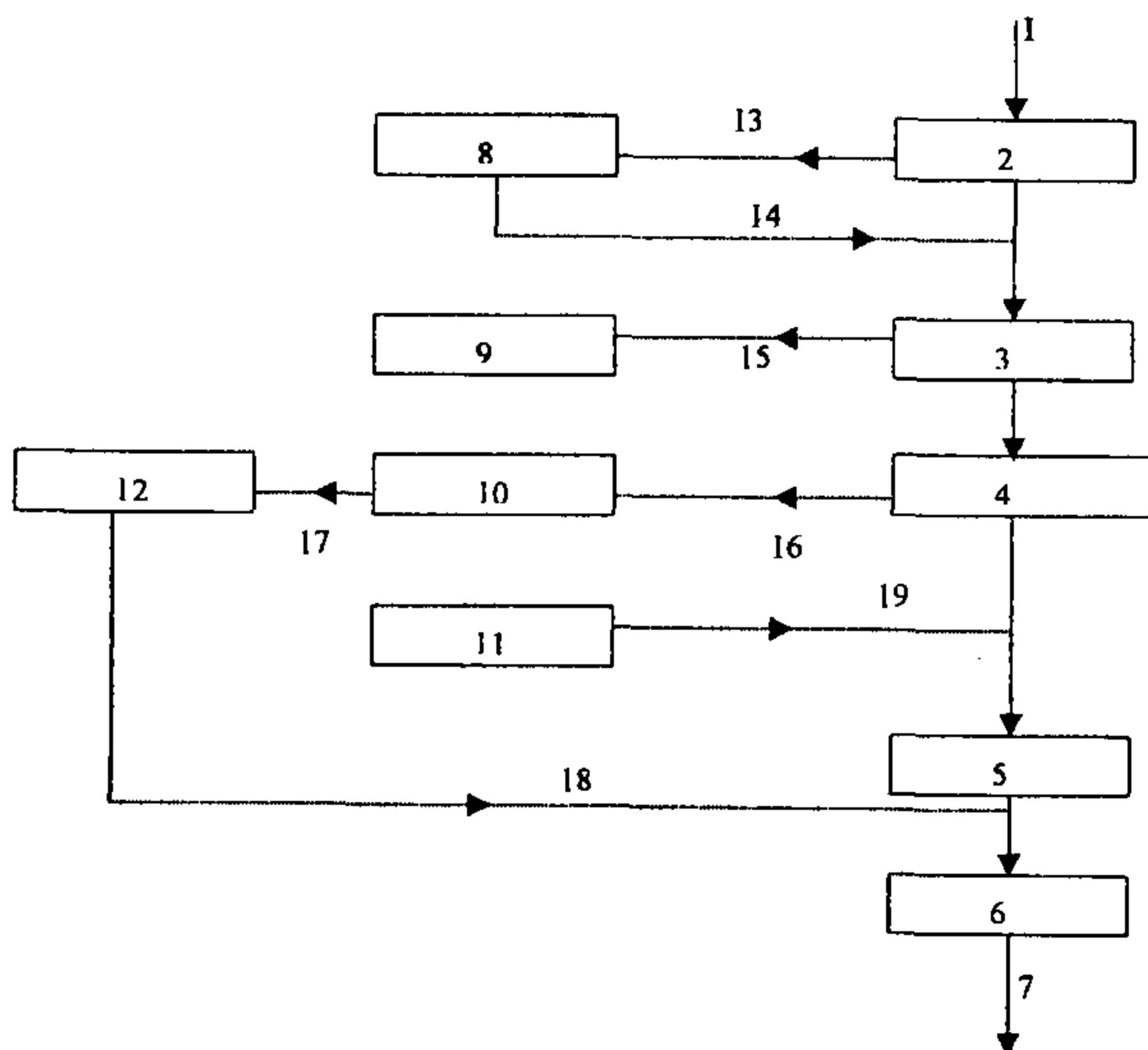


Рис. 9.1. Технологическая схема очистной станции с механической очисткой сточных вод:

1 — сточная вода; 2 — решетки; 3 — песколовки; 4 — отстойники; 5 — смесители; 6 — контактный резервуар; 7 — выпуск; 8 — дробилки; 9 — песковые площадки; 10 — метантенки; 11 — хлораторная; 12 — иловые площадки; 13 — отбросы; 14 — пульпа; 15 — песчаная пульпа; 16 — сырой осадок; 17 — сброженный осадок; 18 — дренажная вода; 19 — хлорная вода

Для нормальной жизнедеятельности микроорганизмов активного ила в аэротенк должен поступать воздух, который подается воздуходувками, установленными в машинном здании. Смесь очищенной сточной воды и активного ила из аэротенка направляется во вторичный отстойник, где осаждаются активный ил и основная его масса возвращается в аэротенк. В

системе аэротенк — вторичный отстойник масса активного ила увеличивается за счет его прироста, поэтому часть его (избыточный активный ил) удаляется из вторичного отстойника и подается в илоуплотнитель, при этом объем ила уменьшается в 4-6 раз, а уплотненный избыточный ил перекачивается в метантенк. Очищенная сточная вода обеззараживается (обычно хлорируется) в контактном резервуаре и сбрасывается в водоем.

Сброженный осадок из метантенков направляется для механического обезвоживания на вакуум-фильтры или фильтр-прессы. Обезвоженный осадок может подвергаться термической сушке и использоваться в качестве удобрения.

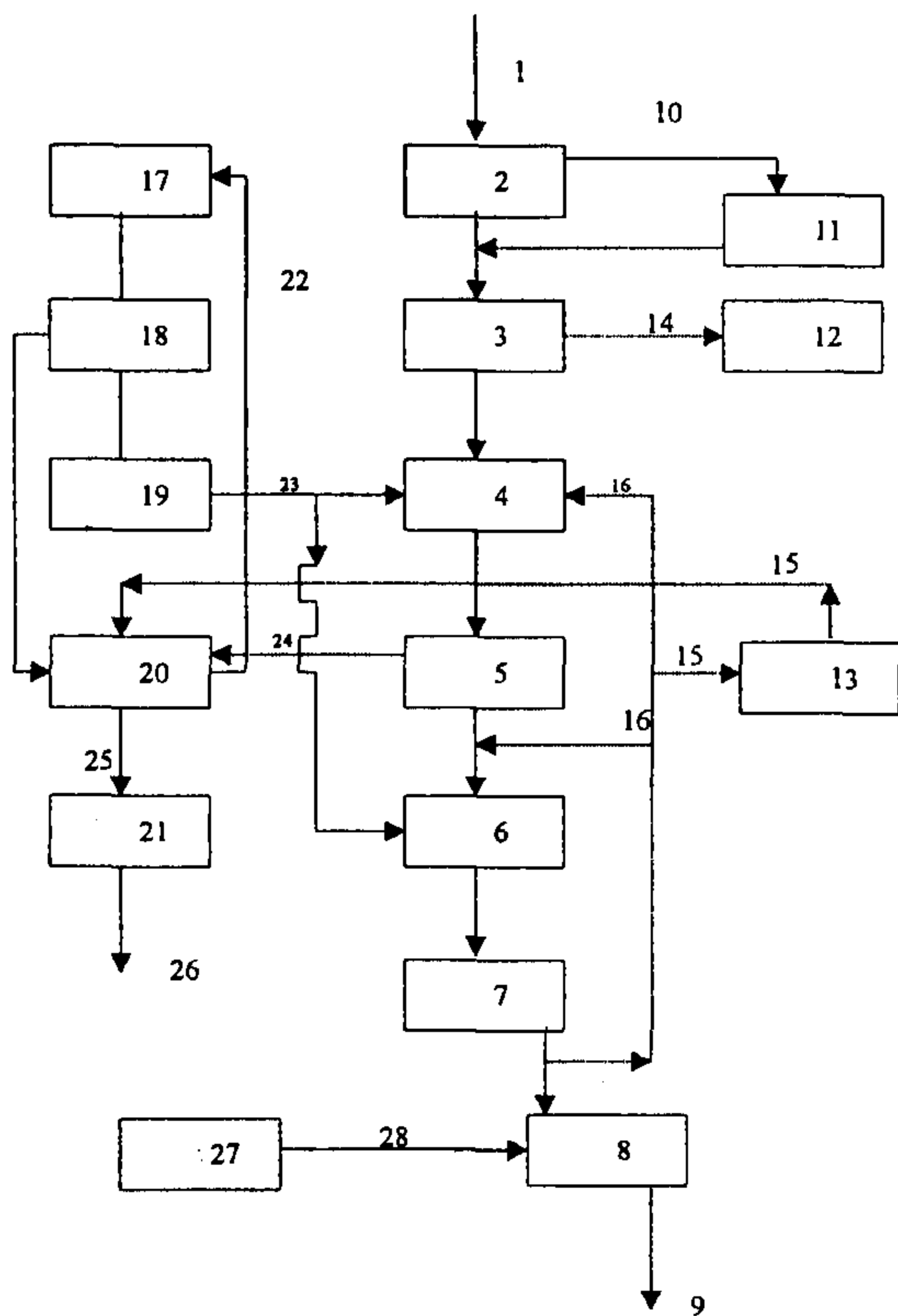


Рис. 9.2. Технологическая схема очистной станции с биологической очисткой сточных вод в аэротенках:

1 — сточная вода; 2 — решетки; 3 — песколовки; 4 — преаэраторы; 5 — первичные отстойники; 6 — аэротенки; 7 — вторичные отстойники; 8 — контактный резервуар; 9 — выпуск; 10 — отбросы; 11 — дробилки; 12 — песковые площадки; 13 — илоуплотнитель; 14 — песок; 15 — избыточный активный ил; 16 — циркуляционный активный ил; 17 — газгольдеры; 18 — котельная; 19 — машинное здание; 20 — метантеки; 21 — цех механического обезвоживания сброженного осадка; 22 — газ; 23 — сжатый воздух; 24 — сырой осадок; 25 — сброженный осадок; 26 — на удобрение; 27 — хлораторная установка; 28 — хлорная вода

На рис. 9.3 приведена технологическая схема биологической очистки сточных вод на биофильтрах. Такие схемы используются для расходов сточных вод порядка 10- 20 тыс. м³/сут.

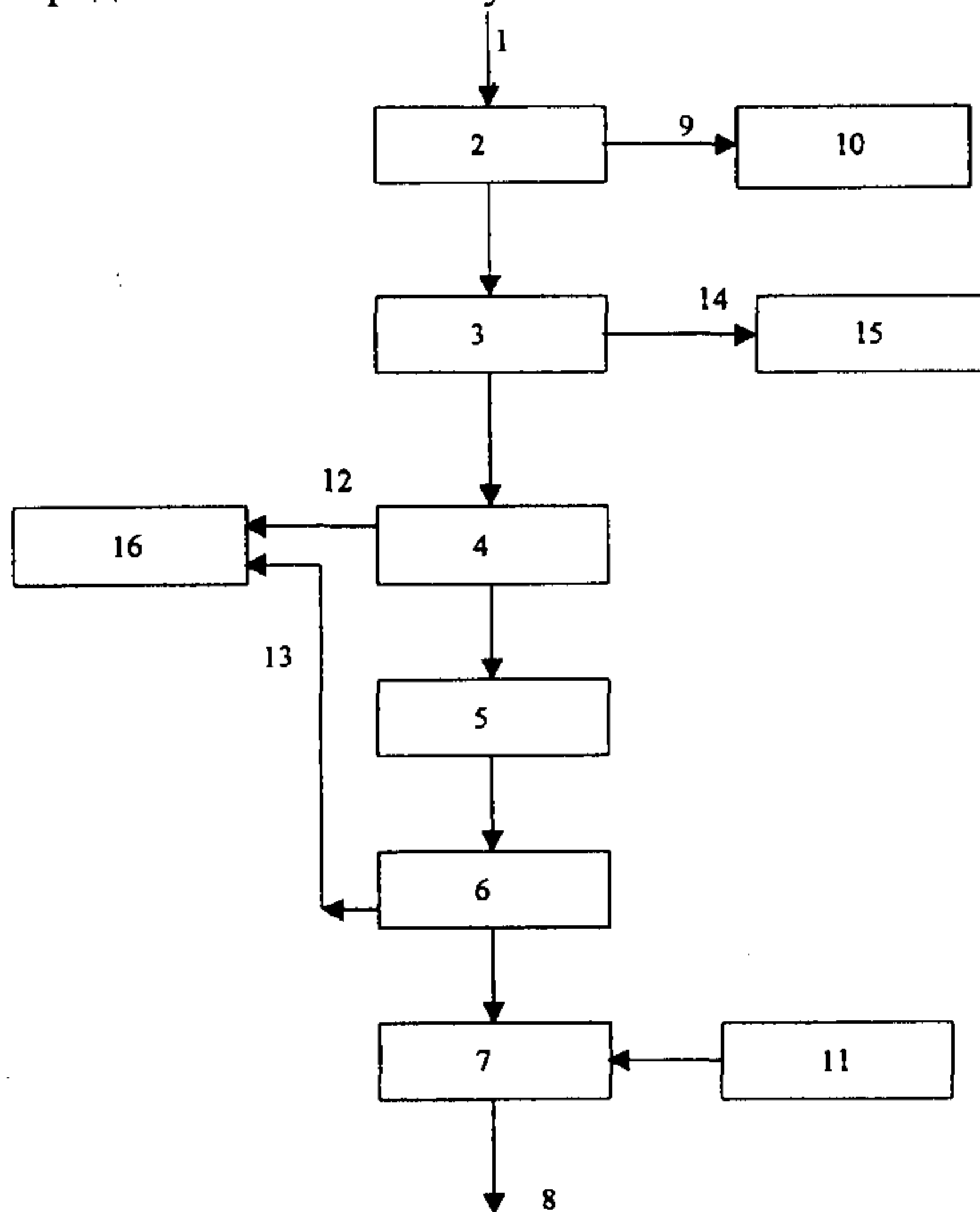


Рис. 9.3. Технологическая схема очистной станции с биологической очисткой сточных вод на биофильтрах:

1 – сточная вода; 2 – решетки; 3 – песколовки; 4 – первичные отстойники; 5 – биофильтры; 6 – вторичные отстойники; 7 – контактный резервуар; 8 – выпуск; 9 – отбросы; 10 – дробилки; 11 – хлораторная установка; 12 – осадок из первичных отстойников; 13 – биопленка из вторичных отстойников; 14 – песок; 15 – бункер песка; 16 – иловые площадки

После сооружений механической очистки (решетки, песколовки и первичные отстойники) вода поступает на биофильтры и затем во вторичные отстойники, в которых задерживается биологическая пленка (биопленка), выносимая водой из биофильтров, далее вода направляется в контактный резервуар, дезинфицируется и сбрасывается в водоем.

Проходя через фильтрующую загрузку биофильтра, загрязненная вода оставляет в ней взвешенные и коллоидные органические вещества, не осевшие в первичных отстойниках, которые создают биопленку, густо заселенную микроорганизмами. Микроорганизмы биопленки окисляют органические вещества и получают необходимую для своей жизнедеятельности энергию. Таким образом, из сточной воды удаляются органические вещества, а в теле биофильтра увеличивается масса биологической пленки. Отра-

ботанная и омертвевшая пленка смывается протекающей сточной водой и выносятся из биофильтра.

Для нормального хода процесса очистки в биофильтрах иногда необходимо осуществлять рециркуляцию осветленной во вторичных отстойниках воды, т.е. подавать перед биофильтрами и смешивать с водой из первичных отстойников. Необходимость рециркуляции определяется расчетом.

Физико-химическая очистка городских сточных вод применяется для очистки расходов - 10-20 тыс. м³/сут. На рис. 9.4 приведена технологическая схема физико-химической очистки сточных вод.

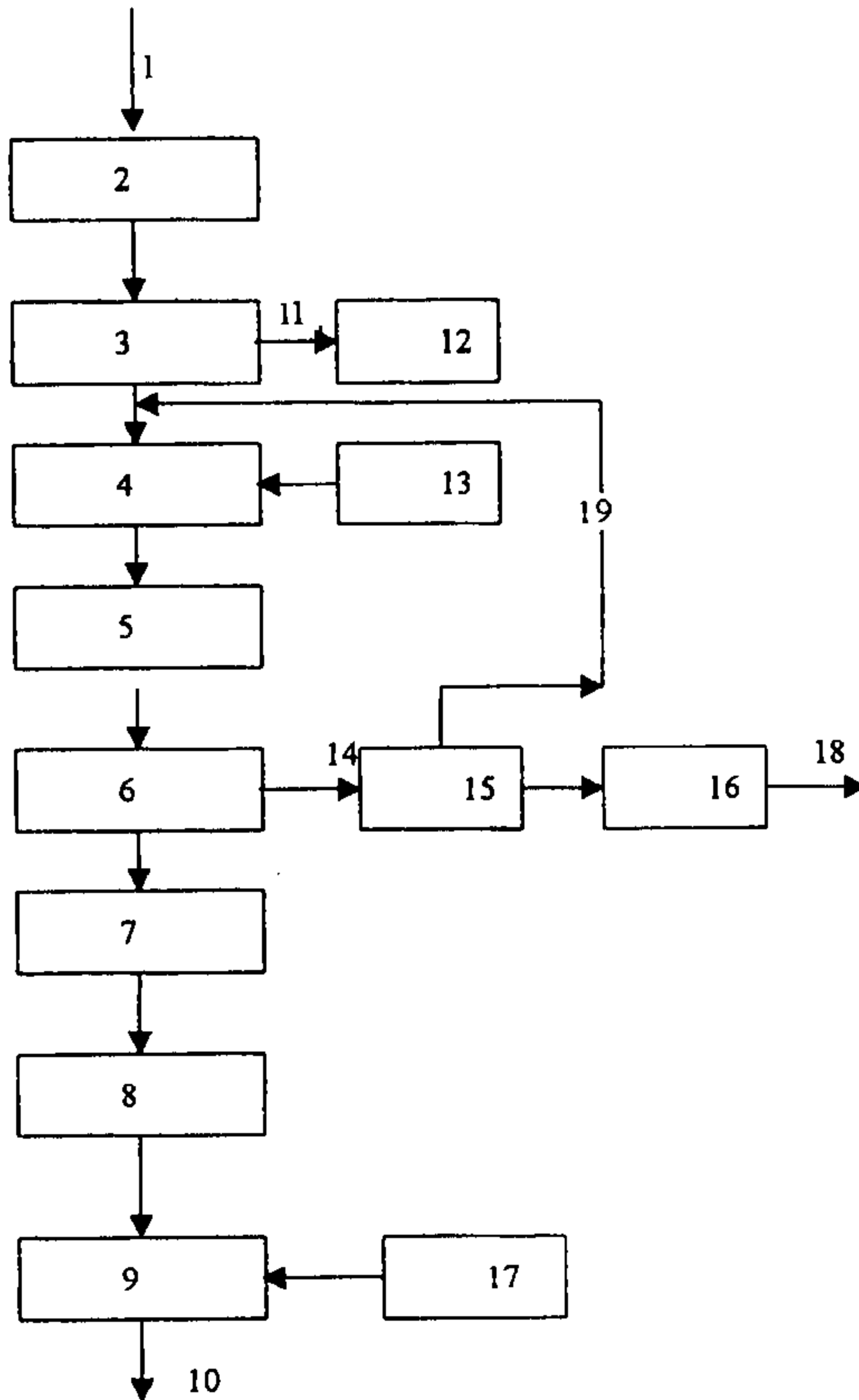


Рис. 9.4. Технологическая схема очистной станции с физико-химической очисткой сточных вод:

1 – сточная вода; 2 – решетки; 3 – песколовки; 4 – смеситель; 5 – камера хлопьеобразования; 6 – горизонтальные отстойники; 7 – барабанные сетки; 8 – фильтры; 9 – контактный резервуар; 10 – выпуск в водоем; 11 – песок; 12 – бункер песка; 13 – приготовление и дозирование реагентов; 14 – осадок; 15 – осадкоуплотнители; 16 – центрифуги; 17 – хлораторная; 18 – шлам; 19 – отстоенная вода

Вода, прошедшая решетки и песколовки, направляется в смеситель, куда в определенных дозах подаются растворы реагентов - минеральных коагулянтов и органических флокулянтов. При введении в сточную воду минеральных коагулянтов образуются оксигидраты металлов, на которых собираются взвешенные, коллоидные и частично растворенные вещества. Флокулянты укрупняют хлопья оксигидратов и улучшают их структурно-механические свойства. После камер хлопьеобразования осадки отделяются от очищенной воды в горизонтальных отстойниках. Для глубокой очистки от взвешенных веществ используются барабанные сетки и двухслойные фильтры или фильтры с восходящим потоком воды. Обеззараженная хлором вода сбрасывается в водоем. Осадок из отстойников уплотняется и обезвоживается на центрифугах.

Приведенные технологические схемы широко распространены как в отечественной, так и зарубежной практике, при этом имеются станции, работающие измененным схемам.

Технологические схемы очистки производственных сточных вод могут решаться при использовании самых разнообразных методов очистки, включая физико-химические методы, биологический метод и т.д. Это зависит от специфики загрязняющих сточные воды веществ, их концентрации и ПДК сброса в городскую канализацию. При разработке технологий очистки производственных сточных вод основной тенденцией должно быть максимальное повторно-оборотное использование очищенных вод на предприятиях. Атмосферные воды с промплощадок могут быть загрязнены такими же веществами, что и производственные, поэтому эти воды с промплощадок очищаются совместно с производственными.

Атмосферные сточные воды с территорий городов могут очищаться на отдельных очистных сооружениях при использовании, в основном, механических методов. За рубежом атмосферные воды очищаются на городских очистных сооружениях совместно с бытовыми сточными водами, однако, и за рубежом в настоящее время определилась тенденция очистки атмосферных вод на автономных очистных сооружениях.

Глава 10

СООРУЖЕНИЯ МЕХАНИЧЕСКОЙ ОЧИСТКИ СТОЧНЫХ ВОД

10.1. РЕШЕТКИ

Содержащиеся в сточных водах крупноразмерные (более 1 см) отбросы, являющиеся отходами хозяйственно-бытовой и производственной деятельности, представляют собой остатки пищи, упаковочные материалы, бумагу, тряпье, санитарно-гигиенические, полимерные и волокнистые материалы. В процессе транспортирования по водоотводящим сетям крупноразмерные отбросы адсорбируют содержащиеся в сточных водах органические соединения, жиры. Образующийся на поверхности отбросов адгезионный слой способствует налипанию на них значительного количества песка, шлаков и других минеральных частиц. Таким образом, формируются многокомпонентные крупноразмерные органо-минеральные составляющие отбросов, осредненная плотность которых близка к плотности воды, что облегчает последующий пронос песка через песколовки на крупноразмерных загрязнениях, проскакивающих через решетки.

Песок, проносимый на крупноразмерных органических загрязнениях через песколовки, выпадает в осадок в первичных отстойниках, что затрудняет выгрузку осевшего осадка, его перекачку по илопроводам и выгрузку сброженного осадка из метантенков. Кроме того, легкие плавающие отбросы, проходя через отстойники, осложняют работу сооружений доочистки или выносятся с очищенными водами в водоемы, что недопустимо.

Таким образом, эффективное удаление крупноразмерных загрязнений из сточных вод при их прохождении через решетки позволит обеспечить нормальную эксплуатацию песколовок, первичных отстойников, метантенков и трубопроводов подачи осадков на метантенки, а также повысить качество очистки стоков.

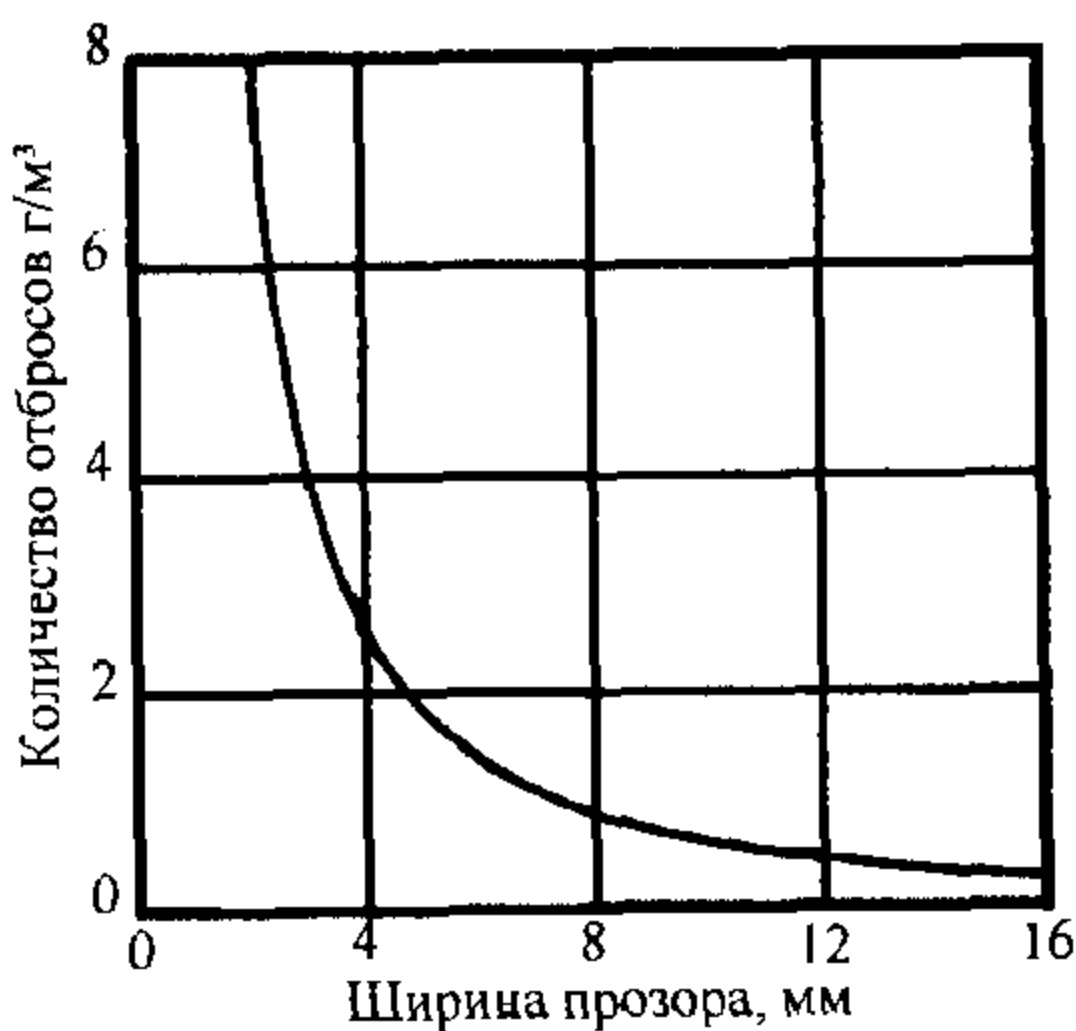


Рис. 10.1. Зависимость массы задержанных отбросов от ширины прозоров решетки

Вместе с тем дать прямую количественную оценку концентрации крупноразмерных загрязнений в сточной воде весьма затруднительно, так как практически невозможно отобрать пробы сточной воды с содержанием крупных отбросов, равных их средневзвешенной концентрации в общем объеме сточных вод. Поэтому о содержании крупноразмерных загрязнений в сточных водах судят косвенным методом по количеству отбросов, задержанных на решетках с различной шириной прозоров (рис. 10.1). Анализ приведенных эксплуатационных данных показывает 15-20 - кратное возрастание массы снятых загрязнений с эксперимен-

талльных решеток с минимальной шириной прозоров 1,5–2,0 мм, по сравнению с широкораспространенными решетками с прозорами 16 мм. Учитывая, что на решетках с прозорами 1,5–2,0 мм задерживаются практически все крупноразмерные загрязнения, массу снятых с них отбросов можно принять за их полное содержание в сточной воде.

Базируясь на приведенных выше эксплуатационных данных МГП «Мосводоканал», оценочная норма вносимых от 1 жителя крупноразмерных загрязнений составляет порядка 20 г/чел сут.

Решетки являются первым элементом всех технологических схем очистки сточных вод. Они устанавливаются в уширенных каналах перед песколовками. О классификации решеток в зависимости от их конструктивного решения можно судить по данным, приведенным в табл. 10.1.

Таблица 10.1

Характеристика решеток и сит

Параметр	Тип решетки (сита)*						
	МГ	РМН	RS-16	RS-35	РДГ	РСФ-01	СЗС
Ширина решетки, мм	2100	2100	1200	1900	1200	1455	3000
Ширина фильтрующей части, мм	810	728; 810	850	1500	950	950	2560
Высота от дна, мм	4500	4500	3300	3500	2500	3252	3000
Длина, мм	2600	2660	1800	1800	1800	1480	6680
Высота выгрузки от пола, мм	900	900	450	450	1500	2070	800
Максимальная глубина канала, мм	3000	3000	1000	3000	1000	1000	4200
Ширина прозоров, мм	16; 12	10; 6	5	3	10	4	1,4
Толщина фильтрующих пластин, мм	10	10	3	3	10	3	
Масса, кг	4500	3750	900	4300	2100	2400	
Максимальный уровень жидкости перед решеткой, мм	2000	2000	600	2000	600	600	3000
Мощность электродвигателя, кВт	1,5	0,75	1,1	4,0	0,85	1,5	1,5

* МГ - механические грабли,
 РМН - решетки механизированные наклонные,
 RS - решетка ступенчатая механическая фирмы "MEVA",
 РДГ - решетка дуговая гидравлическая,
 РСФ-01 - решетка ступенчатая механическая,
 СЗС - плоское щелевое сито

В большинстве конструкций решетки выполняют из расположенных параллельно друг другу стальных стержней различного сечения, закрепленных в раме для обеспечения их жесткости. Загрязнения, задерживаемые на стержнях при процеживании сточной воды, снимают механическими граблями, которые могут быть расположены перед или после стержней. На рис. 10.2 приведена схема зарубежной решетки с тонкими стержнями из высококачественной нержавеющей стали. Клиновидное сечение стержней

имеет размеры 4x10 мм. Стержни жестко закреплены в придонной части канала и свободны сверху. Установленные на бесконечном гибком приводе грабли снимают загрязнения со стержней и сбрасывают их на транспортер, расположенный за решетками. Кроме транспортеров применяют также спиральные шнеки и системы гидротранспорта отбросов. Решетки выпускаются с шириной прозоров от 1 до 50 мм и рабочей шириной от 338 до 1200 мм.

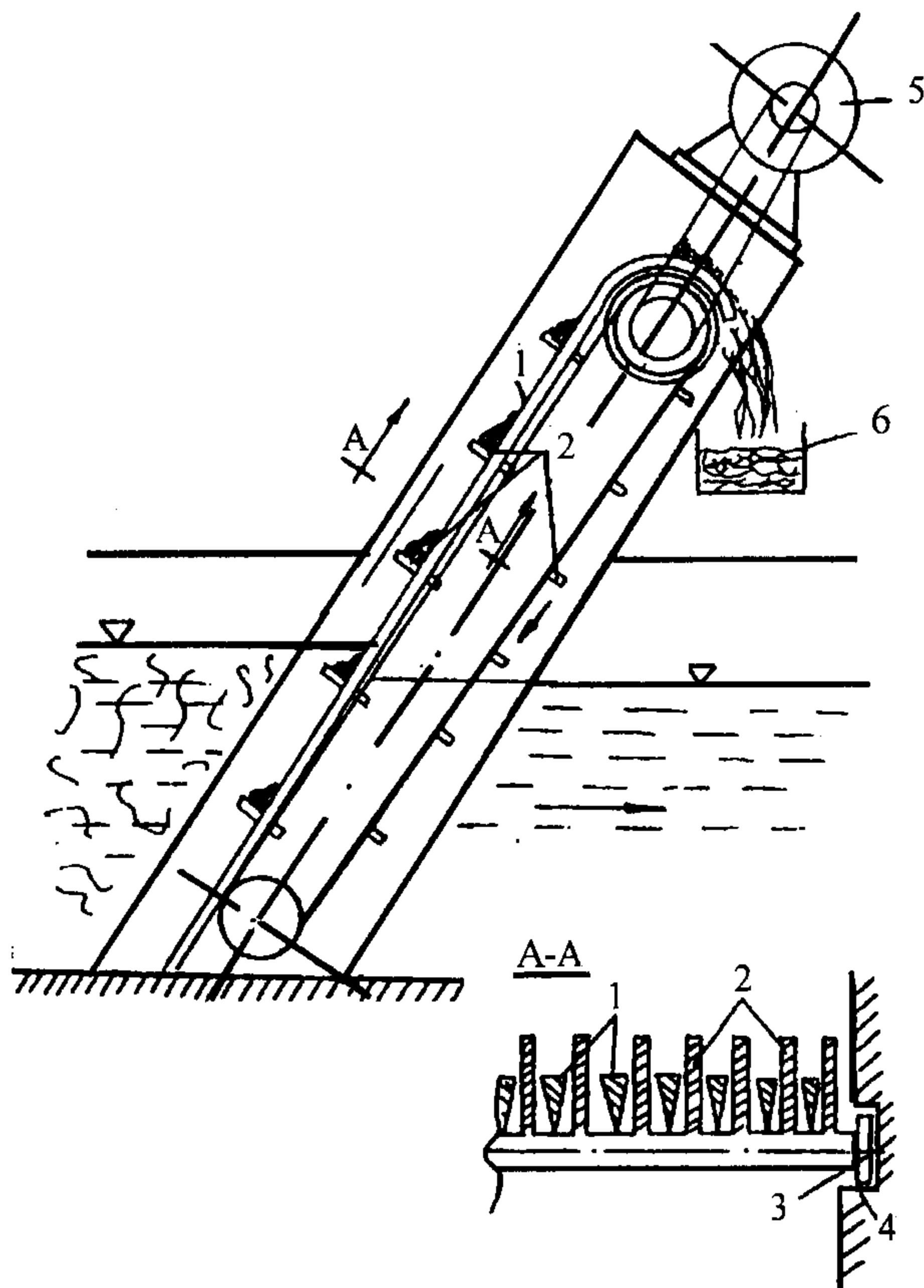


Рис. 10.2. Схема решетки фирмы «Джоунс энд Атвуд» (Великобритания):
 1 - профиль стержней; 2 - грабли; 3 - опора грабель; 4 - направляющая опоры грабель; 5 - двигатель; 6 - транспортер

Размер решеток определяется из условия обеспечения в прозорах скорости движения сточной воды $V_p = 0,8 - 1,0$ м/с при максимальном притоке на очистные сооружения. При скорости более 1,0 м/с уловленные загрязнения продавливаются через решетки. При скорости менее 0,8 м/с в уширенной части канала перед решеткой начинают выпадать в осадок крупные фракции песка и возникает необходимость их удаления.

Для решеток с прозорами шириной b , м, справедливо соотношение:

$$q = \omega \cdot V_p = b \cdot h \cdot n \cdot V_p, \text{ м}^3/\text{с} \quad (10.1)$$

где q - максимальный расход сточных вод; ω - площадь живого сечения прозоров всей решетки, м^2 ; h - глубина воды перед решеткой, м; n - число прозоров.

Количество прозоров в решетках, необходимых для пропуска поступающих сточных вод, составит:

$$n = q \cdot K_{ст} / b \cdot h \cdot V_p, \quad (10.2)$$

где $K_{ст} = 1,05 - 1,1$ - коэффициент, учитывающий стеснение потока механическими граблями.

Общая ширина решеток равна:

$$B = S(n-1) + b \cdot n, \text{ м} \quad (10.3)$$

где S - толщина стержней.

Исходя из общей ширины решеток, подбирают необходимое количество рабочих решеток (табл. 10.1). Дополнительно устанавливают 1-2 резервные решетки и предусматривают устройство обводной линии для пропуска воды в случае аварийного засора решеток.

Решетки размещают в отдельном отапливаемом помещении ($t_{расч.} = 16^\circ\text{C}$) с кратностью обмена воздуха 5.

Между решетками для их обслуживания предусматривают проходы не менее 1,2 м. Пол здания располагают не менее, чем на 0,5 м выше расчетного уровня воды в канале.

Для снижения объема отбросов, снимаемых с решеток, целесообразно использовать гидравлические пресс-транспортеры (табл. 10.2).

Таблица 10.2

Характеристика транспортеров

Тип и марка пресс-транспортера	Производитель	Производительность пресс-транспортера, $\text{м}^3/\text{ч}$	Усилие прессования, $\text{кгс}/\text{см}^2$	Высота подачи, м	Мощность э/двигателя, кВт
ЧШ 14	Разработка МВК НИИ-Ипроект	0,9	80	15	4,0
ГПТ-4М	АКХ нм. Памфилова	4,0	100	15	5,5
ПТ.000	ЦКБ ТМ	5,0	80	15	10,0

Низкая технологическая эффективность ранее широко распространенных решеток МГ привела Курьяновскую станцию аэрации (КСА) к ор-

ганизации производства решеток РМН (рис. 10.3, прозоры 6 мм) с постепенной их установкой вместо решеток МГ, как на КСА, так и на Люберецкой станции аэрации (ЛБСА). В результате замены решеток объемы задержанных загрязнений увеличились в 5-6 раз.

Однако, внедрение решеток типа РМН тем не менее не позволило полностью выделить из сточных вод все грубодисперсные примеси.

Работа по совершенствованию существующих технологических схем очистки была продолжена по двум основным направлениям:

- разработка и внедрение сит для фильтрации очищенных сточных вод, в частности, направляемых на доочистку на фильтрах;
- внедрение процеживающего оборудования на осадке первичных отстойников.

Процеживание очищенной сточной воды осуществлялось с помощью единственного выпускавшегося промышленностью аппарата для процеживания - барабанных сеток БСБЗх4,6, установленных перед фильтрами доочистки

(производительность этих сооружений составляет около 35 % общей производительности КСА). Несмотря на проведенные усовершенствования, барабанные сетки обладали серьезными недостатками, к основным из которых можно отнести: невозможность выделения задерживаемых примесей, удаляемых с промывной водой, невысокая производительность, проблемы с коррозией.

В 1993-97 годах на КСА было разработано, испытано и освоено в производстве новое процеживающее устройство - механизированное плоское щелевое сито, собираемое на соединительных шпильках из колосников трапецевидного сечения.

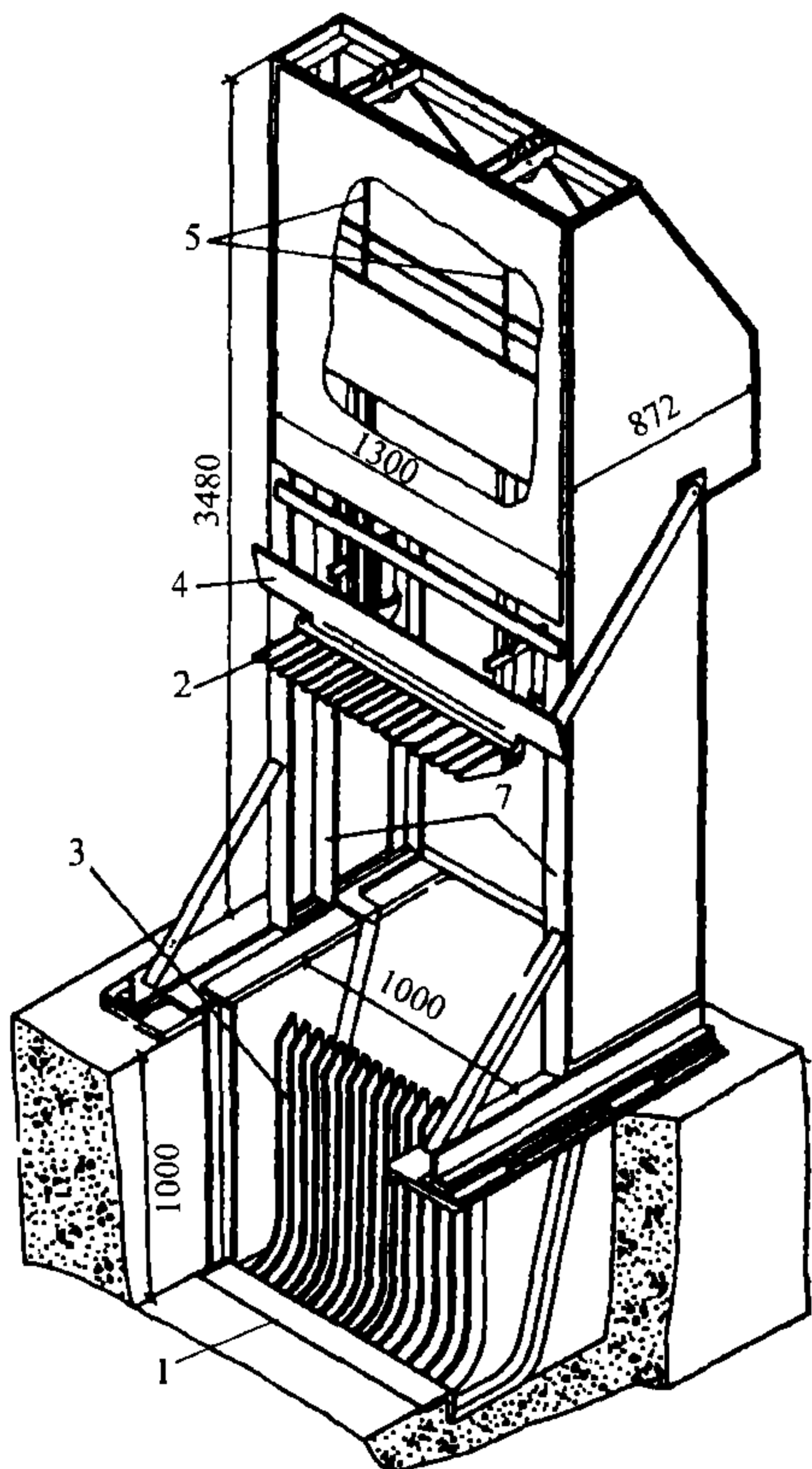


Рис. 10.3. Решетки с прозорами 6мм (продольный разрез):

1 - подводный канал; 2 - грабли; 3 - стержни решетки; 4 - сбрасыватель; 5 - канат

Данный агрегат (рис. 10.4), состоит из рамы, в которую вмонтирован процеживающий элемент - плоская щелевая сетка сборной конструкции с прозорами 1,4 мм, и механизма регенерации сетки, состоящего из плоских скребков, закрепленных на 2-х пластинчатых бесконечных цепях, приводимых в движение мотор-редуктором. Задержанный на сетке мусор непрерывно снимается скребками и сбрасывается в сборный контейнер.

В 1997 году были произведены производственные испытания опытного образца сита с рабочей шириной 2,25 м. Основные технологические результаты испытаний, проводившихся в течение 4-х месяцев, представлены в табл. 10.3.

Проведенная реконструкция показала, что производительность плоского щелевого сита (333 тыс.м³/сут) в три раза превосходит производительность барабанной сетки (110 тыс.м³/сут), а при работе на свободный излив (без подпора со стороны фильтров) производительность сита может быть более 400 тыс.м³/сут, и потери напора на плоском сите (максимум 92 мм) значительно меньше, чем на барабанной сетке (300 мм). Регенерация плоской сетки скребками происходит удовлетворительно: как тыльная сторона сетки, так и прозоры в течение всего периода наблюдений (4 месяца) оставались чистыми, засорений и обрастания перемычек волокнистыми материалами не происходило.

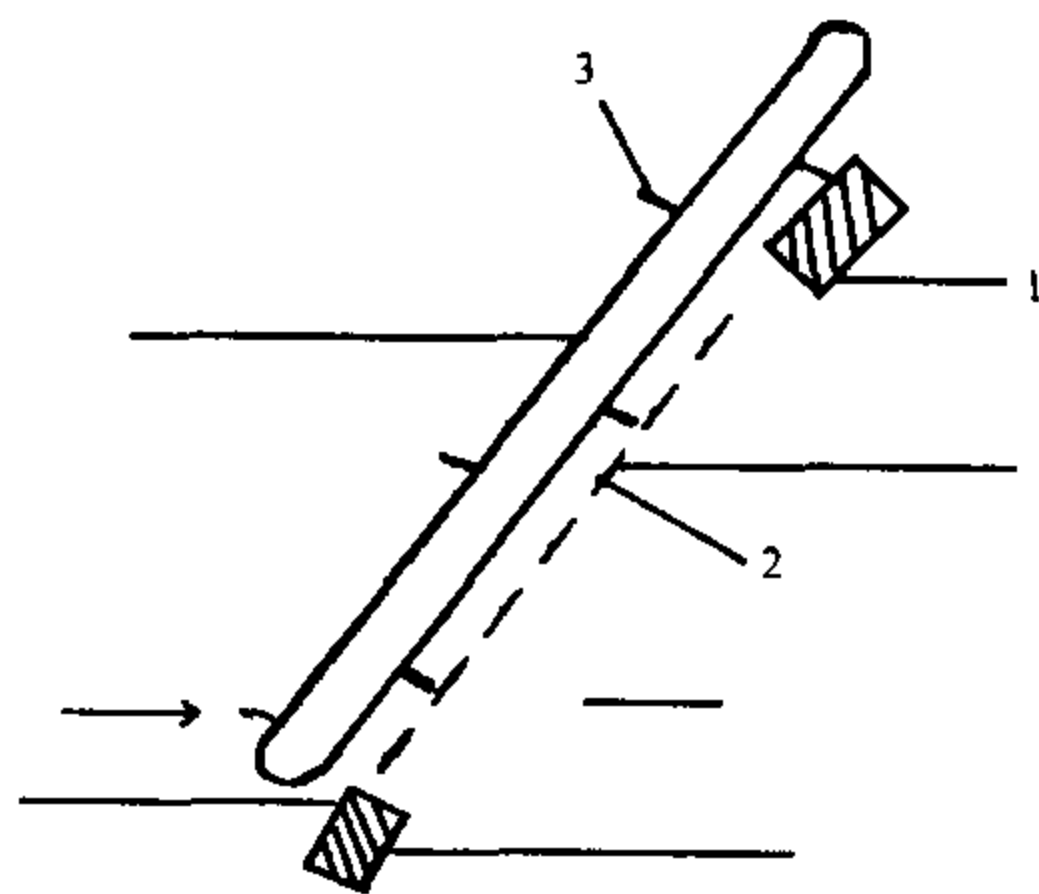


Рис. 10.4 Механизированные щелевидные сита

Таблица 10.3

Характеристика щелевого сита

Наименование показателей	Ед. изм.	Значение
Производительность сита:	тыс. м ³ /сут.	
• средняя		333
• максимальная		420
Потери напора:	мм	
• средние		36
• максимальные		92
• минимальные		20
Удельное шламозадержание (по сухому веществу):	г/м ³	
• среднее		0,036
• максимальное		0,079
• минимальное		0,015
Средняя влажность шлама	%	65,6
Средняя зольность шлама	%	4,6

Для процеживания осадков на Курьяновской и Люберецкой станциях аэрации первоначально были использованы механизированные решетки типа МГ. В 1995 году с целью повышения эффективности изъятия примесей решетки МГ были заменены на дуговые гидравлические решетки типа РГД с прозорами 10 мм (фирма «Экомтех»). При всей простоте конструкции, являющейся достоинством этой решетки, в процессе эксплуатации был выявлен ряд недостатков: нежесткость конструкции, недостаточная пропускная способность, несовершенство гидросистемы, а также отсутствие автоматизированного управления.

В 1997 году были приобретены самоочищающиеся решетки ступенчатого принципа действия типа «РОТОСКРИН» (рис. 10.5), широко применяемые в зарубежной практике и на некоторых очистных сооружениях в России для процеживания как сточных вод, так и осадков.

Процеживающая часть этих решеток состоит из двух чередующихся пакетов из параллельных пластин - стационарного и подвижного. Движение, совершаемое подвижными пластинами, приводит к тому, что они поднимают собранные продукты фильтрации на одну ступень вверх. В результате последовательных движений уловленные примеси поднимаются до точки выгрузки и попадают на транспортёр.

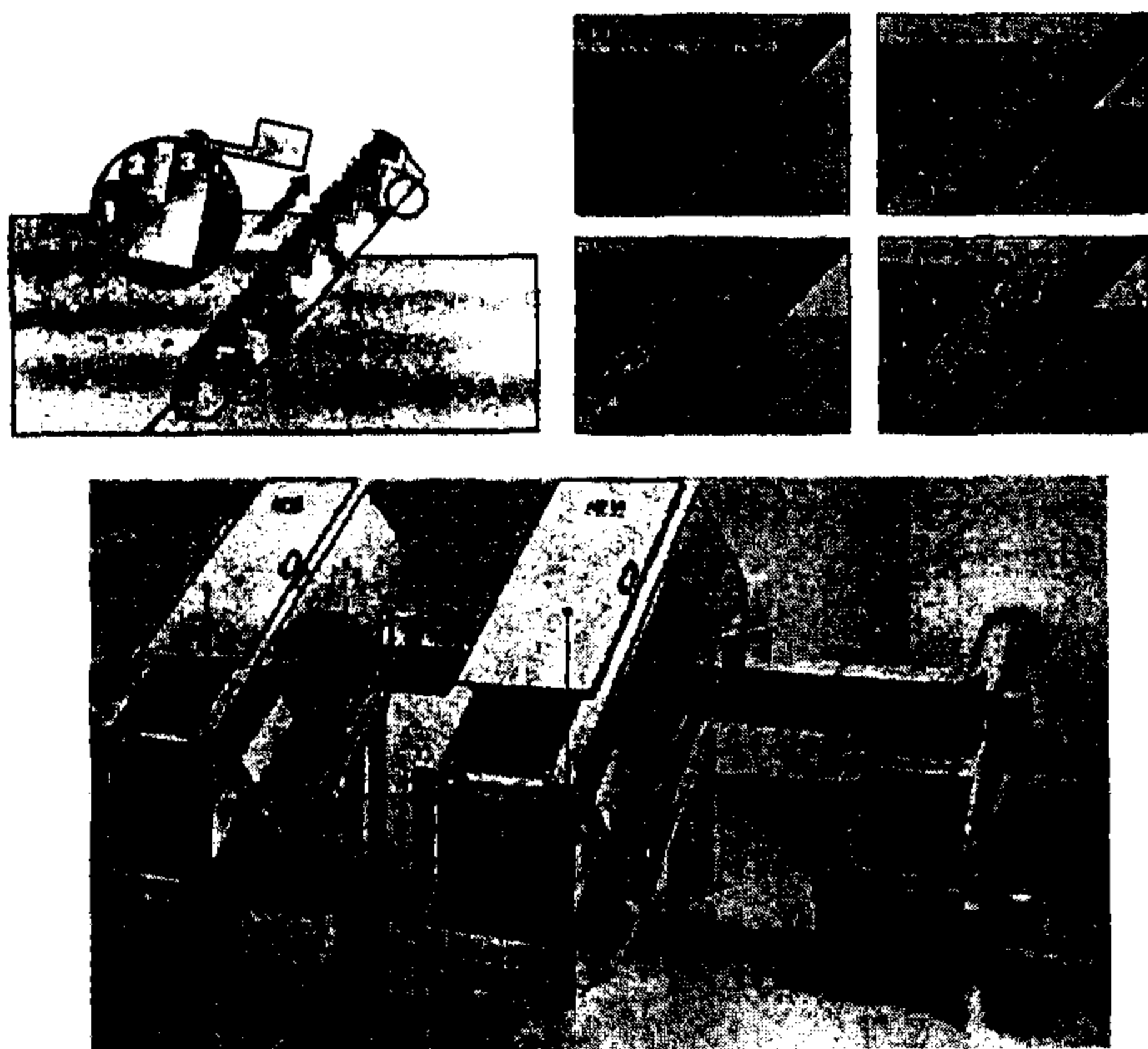


Рис. 10.5. Самоочищающаяся ступенчатая решетка «Ротоскрин»

Особенностью решеток данного типа является возможность работать с фильтрацией сточной воды (осадка) не только через прозоры (крупностью обычно 3-6 мм), но и через слой уловленных загрязнений, за счет чего появляется возможность задерживать примеси размером меньше прозоров.

Состав отбросов, задерживаемых на решетках процеживания сырого осадка, существенно отличается от состава отбросов, задерживаемых из сброженного осадка. В последних, преимущественно, присутствуют волокнистые и полимерные материалы, не подвергшиеся процессам распада в метантенках. Состав отбросов из сырого осадка сходен с отбросами, извлекаемыми из сточных вод. Однако имеет место значительный захват отбросами частиц осадка, что требует отмывки удержанной массы технической водой.

В процессе эксплуатации были выявлены следующие недостатки конструкции механических решёток:

- недостаточная продольная и поперечная жёсткость фильтровальных пластин;
- непродолжительный ресурс работы подшипниковых узлов механизма;
- непродолжительный ресурс работы пластмассовых накладок.

Часть этих недостатков была устранена путем совершенствования конструкции решеток силами специалистов МГП "Мосводоканал".

С учетом опыта эксплуатации решеток двумя отечественными предприятиями разработаны собственные конструкции ступенчатых решеток, ведутся производственные испытания опытных образцов на осадках. Завершается строительство отделений процеживания осадков первичных отстойников на Люберецкой и Ново-Люберецкой станциях аэрации.

Решетка для сточных вод RS-35 с прозорами 5 мм была установлена на Ново-Люберецкой станции аэрации. В целом конструкция решетки показала себя достаточно надежной, однако опытная эксплуатация выявила ряд недостатков:

- происходило образование «валка» из свойлачивающихся отбросов;
- разделительные прокладки между фильтровальными пластинами имеют недостаточную надежность;
- в нижней части решетки происходит ускоренный износ движущихся частей;
- аварийное продавливание фильтровальных пластин крупноразмерными, массивными предметами.

Устранение вышеуказанных недостатков возможно как путем улучшения конструкций решеток, так и совершенствованием технологической схемы очистки (рис. 10.6). В приведенной схеме предполагается размещение перед основными мелкопрозорчатыми решетками решеток грубой очистки, исключающее аварийный проскок крупноразмерных массивных предметов. Располагающиеся вслед за ними песколовки предназначены для выделения из сточной воды только крупного песка, камней, щебня и гравия, перемещающихся в придонной части потока.

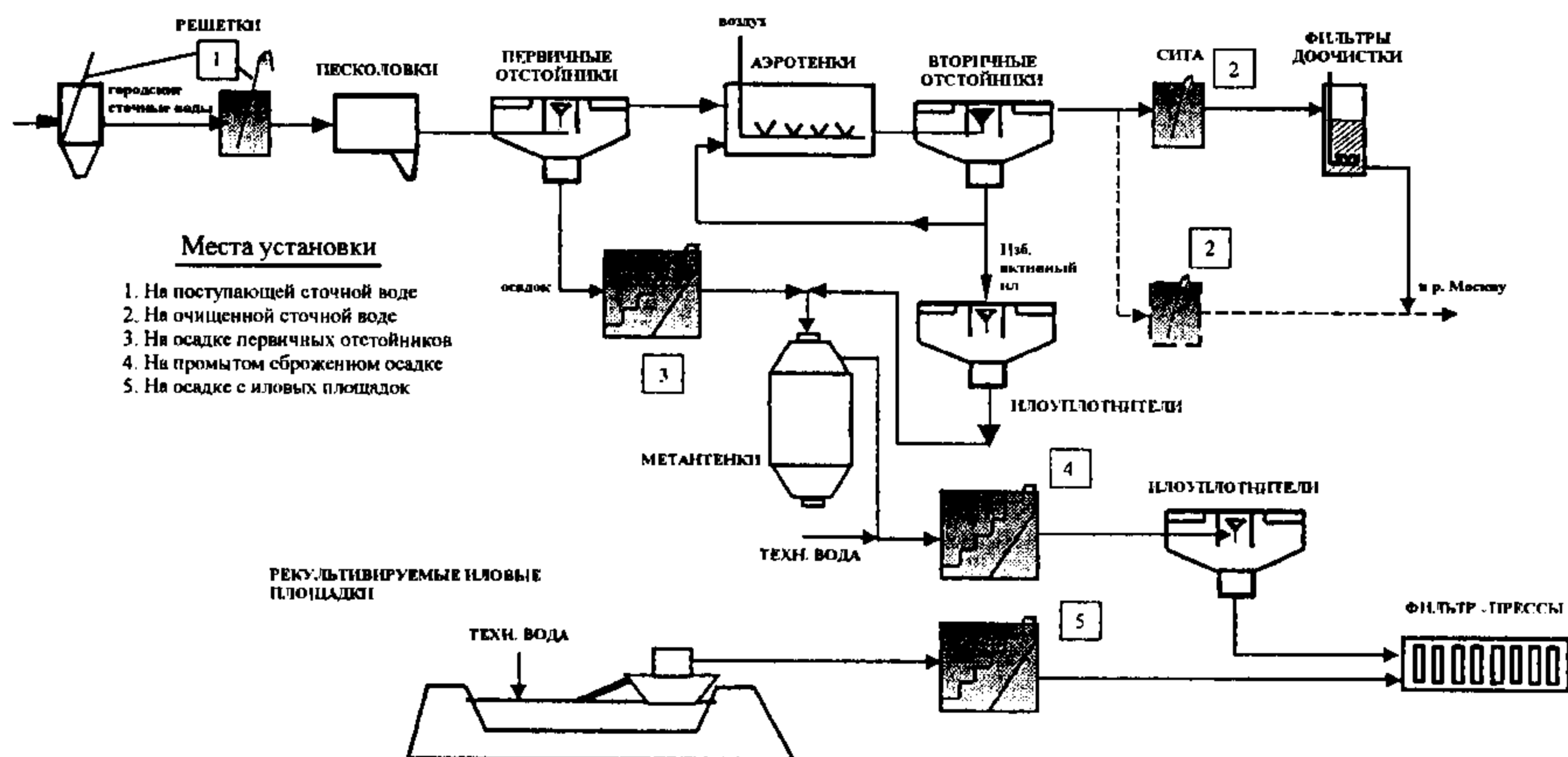


Рис. 10.6. Перспективная схема установки решеток и сит на станциях аэрации

Таким образом, введение дополнительных решеток и песколовок грубой очистки позволит создать наиболее благоприятные условия эксплуатации расположенных за ними мелкопрозрачных решеток и песколовок, рассчитанных на удержание самых мелких фракций песка (0,07–0,1 мм), что, в свою очередь, обеспечит оптимальные условия удаления осадка из первичных отстойников и его перекачки в метантенки.

10.2. ПЕСКОЛОВКИ

В сточных водах содержится значительное количество нерастворенных минеральных примесей (песка, шлака, боя стекла и др.). При совместном выделении минеральных и органических примесей в отстойниках затрудняется удаление осадка и уменьшается его текучесть. При этом могут происходить разделение осадка на тяжелую (песок с большой плотностью) и легкую (органическую с небольшим удельным весом) части и накопление песка в отстойниках. Для удаления такого осадка требуются усиленные скребки. Осадок, содержащий песок, плохо транспортируется по трубопроводам, особенно самотечным. Песок накапливается и в метантенках, выводя из работы полезные объемы, предназначенные для сбраживания органических осадков. Производительность метантенков снижается, а выгрузка песка из них сопряжена с большими трудностями. Возможны затруднения в работе и последующих сооружений в случае попадания в них песка. Поэтому в составе очистных сооружений за решетками проектируются специальные сооружения, называемые песколовками. Они предназначены для выделения из сточных вод нерастворенных минеральных примесей (песка, шлака, боя стекла и др.). Выделение песка в них происходит под действием силы тяжести.

По направлению движения воды песколовки подразделяются на горизонтальные, вертикальные и с вращательным движением жидкости; последние на тангенциальные и аэрируемые.

Горизонтальные песколовки представляют собой удлиненные в плане сооружения с прямоугольным поперечным сечением (рис. 10.7). Другими важнейшими элементами песколовки являются: входная часть песколовки, представляющая собой канал, ширина которого равна ширине самой песколовки; выходная часть, представляющая собой канал, ширина которого сужена от ширины песколовки до ширины отводящего канала; бункер для сбора осадка, обычно располагаемый в начале песколовки под днищем. Возможно устройство бункера и над песколовкой.

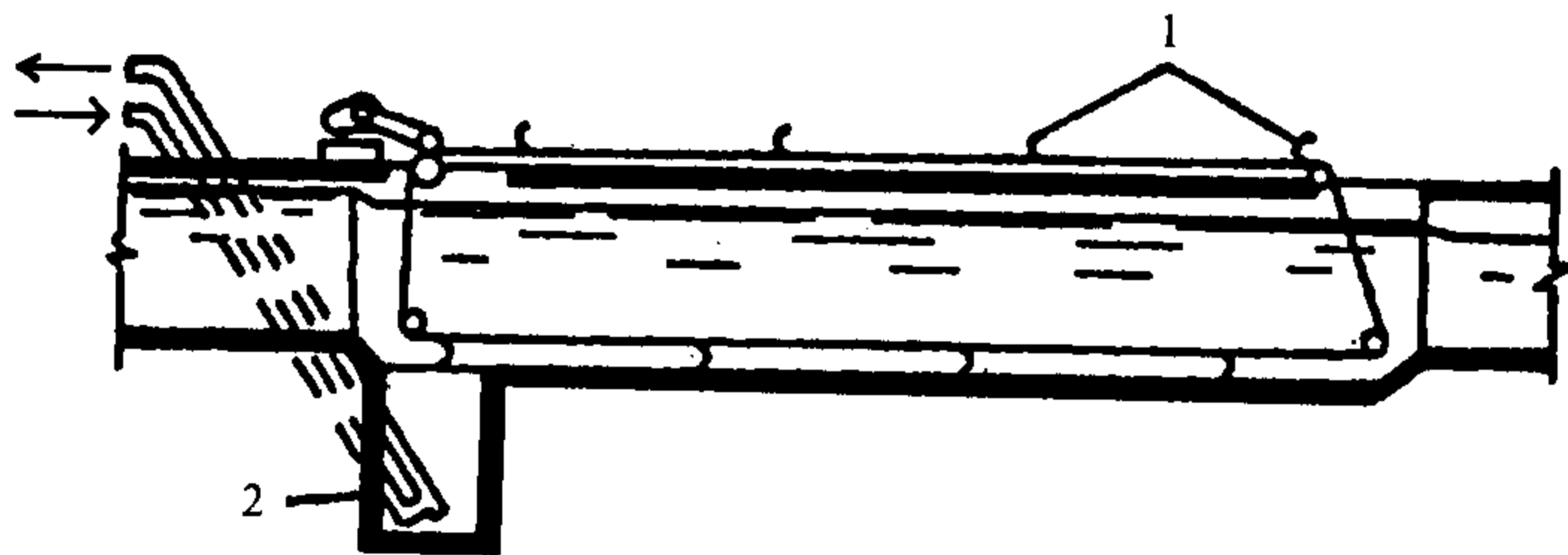


Рис. 10.7. Схема горизонтальной песколовки (продольный разрез):
1 - цепной скребковый механизм; 2 - гидроэлеватор

Песколовки имеют следующее оборудование: механизм для перемещения осадка в бункер, гидроэлеваторы и насосы для удаления осадка из песколовки и транспорта его к месту обезвоживания или другой обработки. Механизмы применяются двух типов: цепные или тележечные. Цепные механизмы состоят из двух бесконечных цепей, расположенных по краям песколовки, с закрепленными на них скребками. У днища скребки перемещаются в сторону бункера (против направления течения воды), перемещая при этом осадок. Цепи и скребки над песколовкой перемещаются в ее конец (по течению воды). Механизмы тележечного типа состоят из тележки, перемещаемой над песколовкой по двум рельсам или монорельсу вперед и назад, на которой подвешивается скребок. При возвратном движении скребок поднимается. Механизмы для перемещения осадка сложны и ненадежны, так как эксплуатируются над водой во влажной среде. Некоторые их конструкции имеют подвижные элементы под водой.

Осадок в бункеры может перемещаться с помощью гидромеханических систем. Они представляют собой уложенные по днищу в лотках смывные трубопроводы со sprысками, сориентированными в сторону бункеров для сбора осадка. В этом случае бункеры выполняются в виде круглых тангенциальных песколовки. Схема песколовки с гидромеханической системой представлена на рис. 10.8. При подаче воды в гидромеханическую систему и истечении воды из sprысков осадок у днища разжижается (псевдооживается), а затем смывается в сторону бункера. Взмучивание осадка не происходит, напротив, идет подсос к днищу верхних слоев осадка и последующий смыв их в бункер.

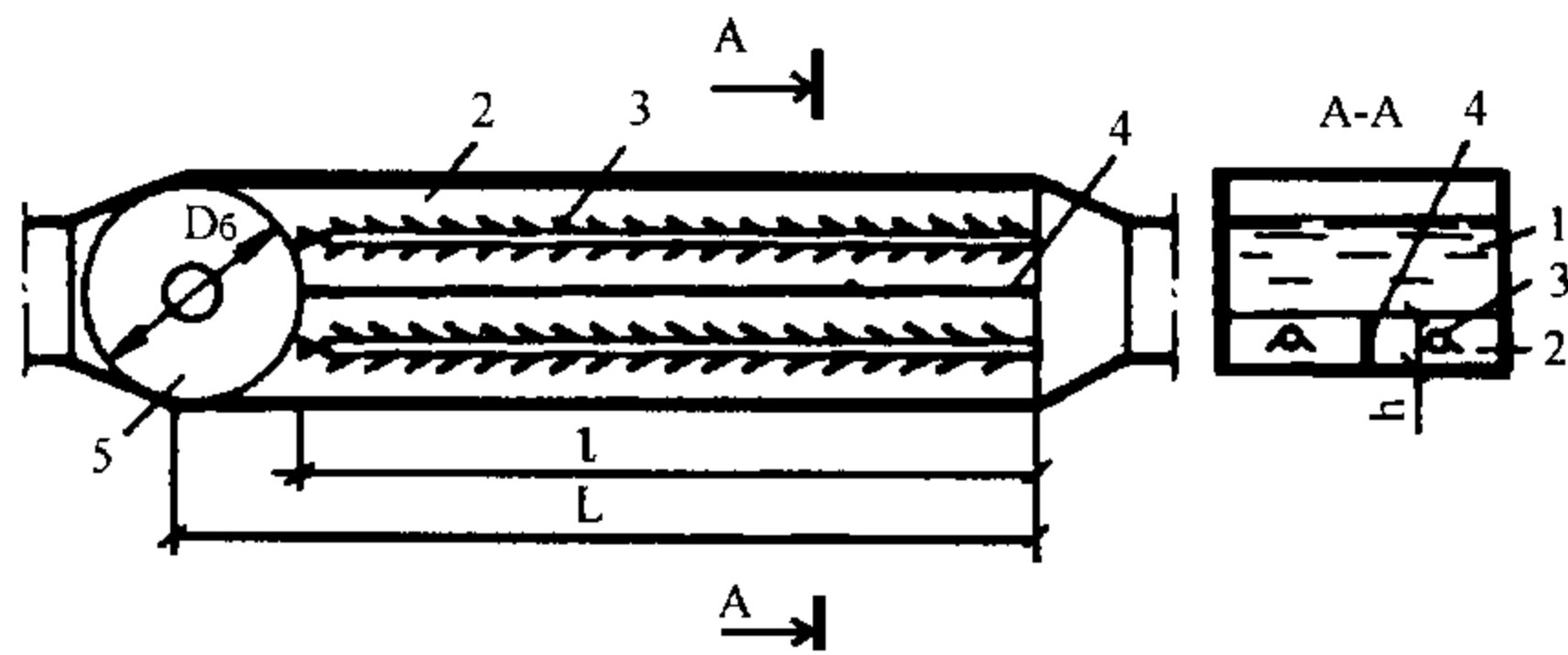


Рис. 10.8. Схема горизонтальной песколовки с гидромеханической системой удаления осадка:

1 - проточная часть песколовки; *2* - песковой лоток; *3* - смывной трубопровод; *4* - перегородка; *5* - песковой бункер

Стремление к упрощению выгрузки осадка из песколовки привело к созданию горизонтальной песколовки с круговым движением воды (рис. 10.9). Проточная часть песколовки в поперечном сечении имеет в верхней части прямоугольную форму, а в основании — треугольную со щелью внизу. Весь улавливаемый осадок проваливается через щель в осадочную часть, имеющую коническую форму. Для выгрузки осадка достаточно установки гидроэлеватора.

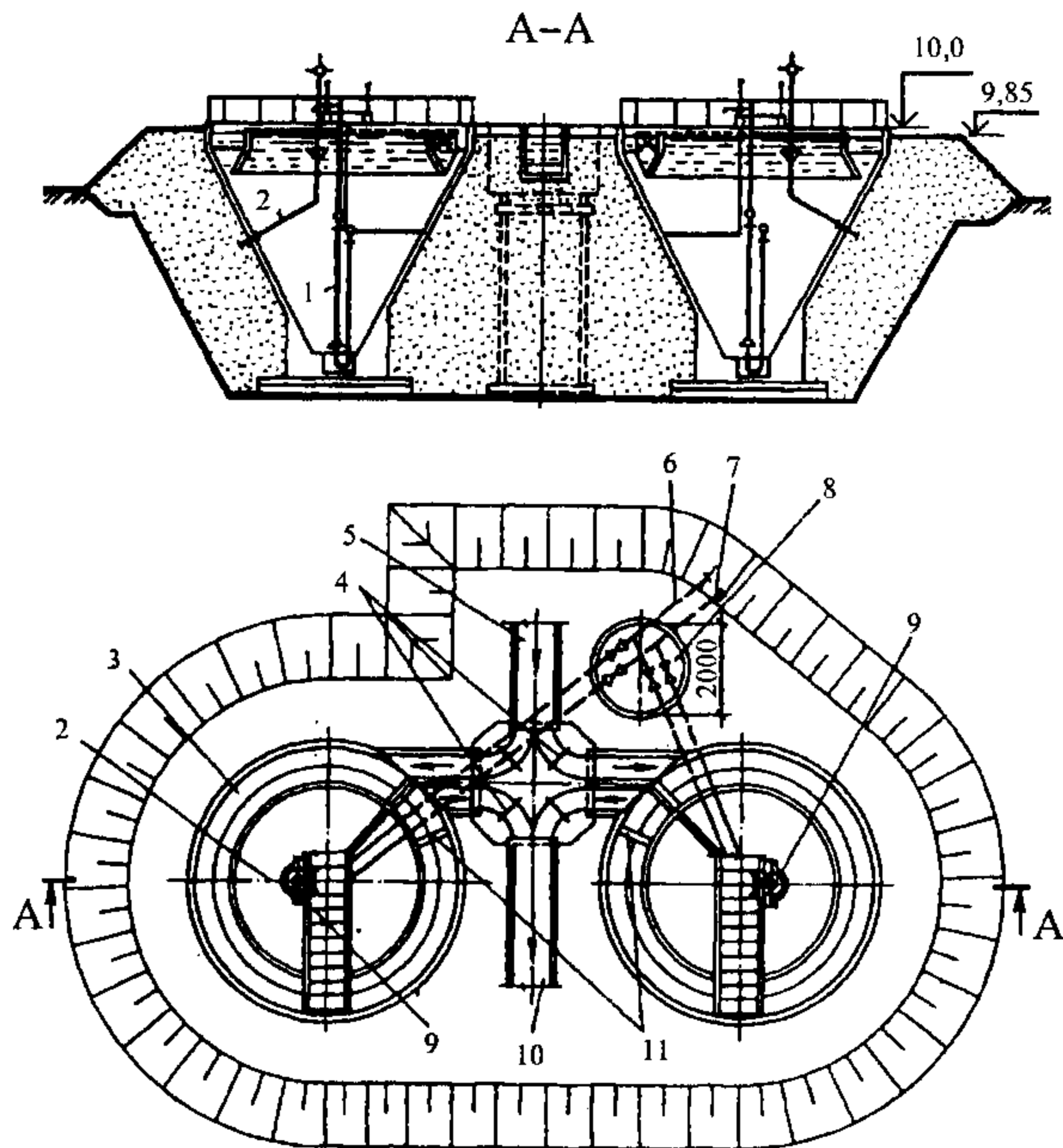


Рис. 10.9. Горизонтальная песколовка с круговым движением воды:

1 - гидроэлеватор; *2* - трубопровод для отвода всплывающих примесей; *3* - желоб; *4* - затворы; *5* - подводный лоток; *6* - пульпопровод; *7* - трубопровод рабочей жидкости; *8* - камера переключения; *9* - устройство для сбора всплывающих примесей; *10* - отводящий лоток; *11* - полупогружные щиты

Вертикальные песколовки успешно эксплуатируют на ряде очистных станций. На КСА построены вертикальные песколовки с вращательным движением жидкости (рис. 10.10). Они имеют цилиндрическую форму, а подвод воды — по касательной с двух сторон в основании. Конусная часть служит для сбора выпавшего осадка. Сбор и отвод воды осуществляют кольцевым лотком. При вертикальном движении воды вверх песок осаждается вниз. Следовательно, скорость восходящего потока жидкости должна быть меньше гидравлической крупности песчинок улавливаемого песка, т.е. $v < U_0$.

Вертикальные песколовки удобны для накопления больших объемов осадка. Их целесообразно применять в полураздельных системах и на станциях очистки поверхностных вод.

Тангенциальные песколовки имеют круглую форму в плане и касательный подвод воды к ним и обеспечивают в песколовках вращательное движение (на периферии вода движется вниз, а в центре — вверх). Оно способствует поддержанию в потоке органических примесей. При этом скорость вращательного движения невелика и не препятствует выпадению песка в осадок.

На рис. 10.11 представлена тангенциальная песколовка с вихревой подяной воронкой. В ней интенсифицируется вращательное движение жидкости, что способствует улавливанию песка с минимальным содержанием органических включений.

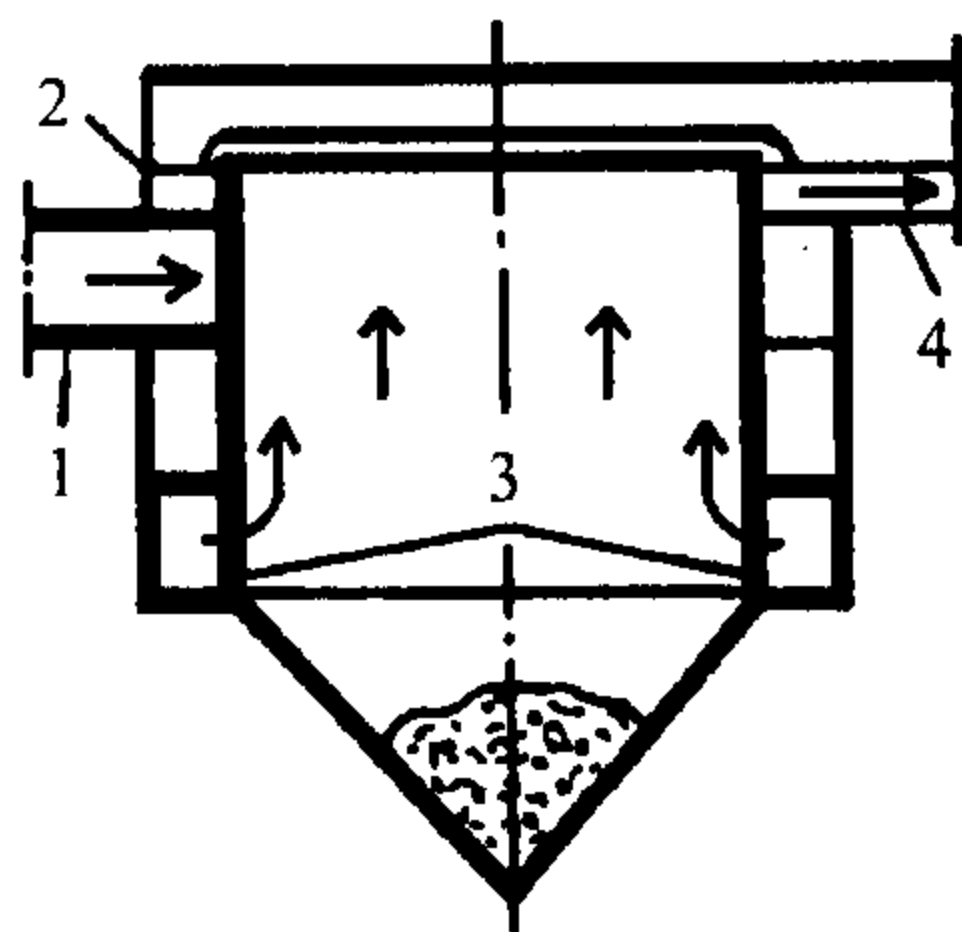


Рис. 10.10. Вертикальная песколовка с вращательным движением сточной воды:

- 1 - подводящий канал;
- 2 - сборный кольцевой лоток;
- 3 - ввод воды в рабочую зону;
- 4 - отводной канал

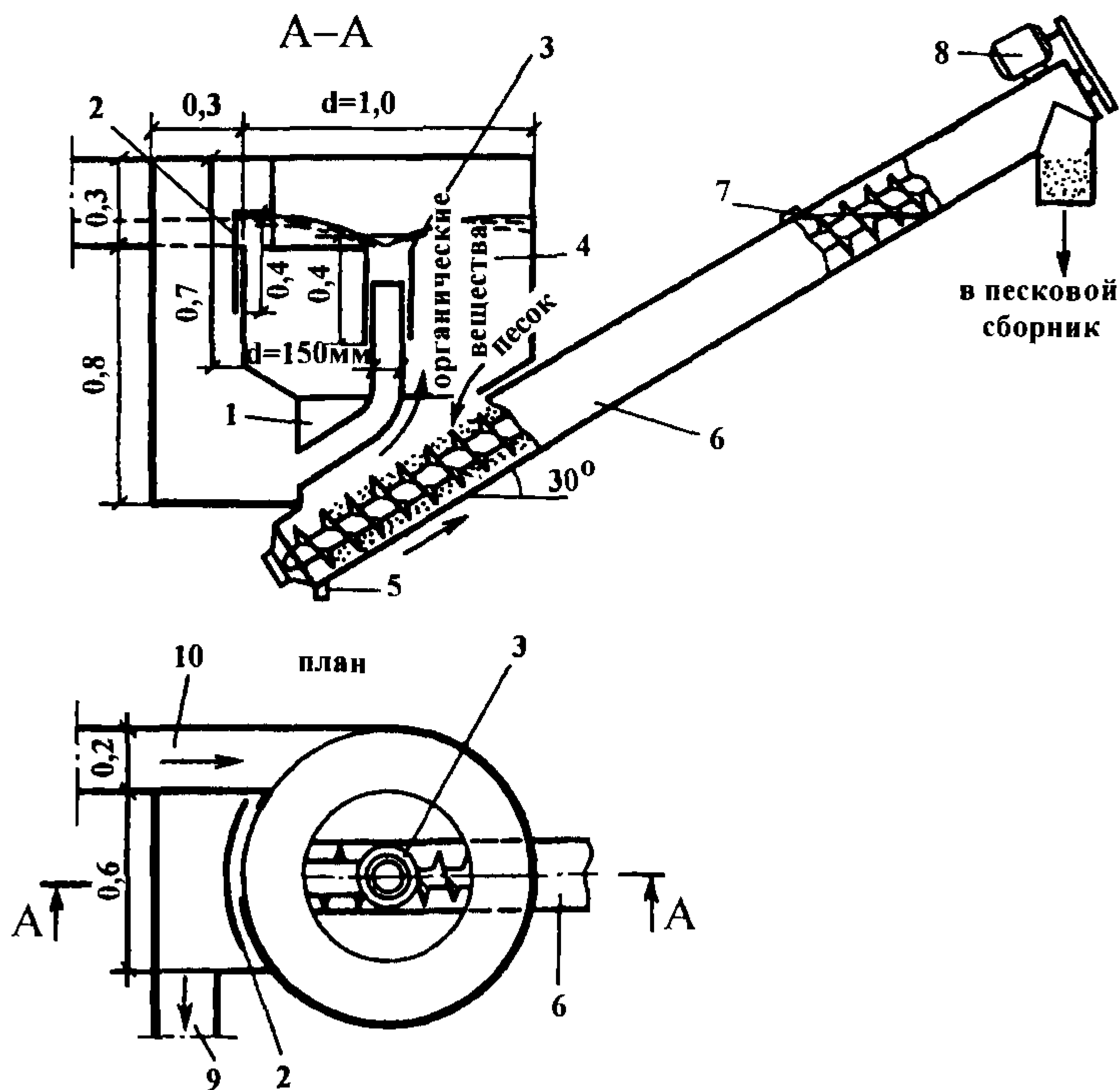


Рис. 10.11. Тангенциальная песколовка с вихревой водяной воронкой:
 1 - осадочная часть; 2 - подвижный боковой водослив; 3 - телескопическая труба;
 4 - рабочая часть; 5 - заглушка; 6 - шнек; 7 - отверстие для сбора органики;
 8 - электропривод; 9 - отводящий лоток; 10 - подающий лоток

Аэрируемые песколовки имеют удлиненную форму в плане и прямоугольное, полигональное или близкое к эллиптическому поперечное сечение. На рис. 10.12 представлена аэрируемая песколовка с трапециевидальным поперечным сечением. Важнейшие элементы песколовки: входная и выходная части, бункер для сброса осадка и песковой лоток. Последний расположен вдоль одной из продольных стенок сооружения. Днище песколовки в поперечном сечении имеет уклон в сторону лотка. Вдоль одной из стенок на глубине $2/3$ от общей гидравлической глубины расположен аэратор, выполненный из дырчатых труб. Песколовка оборудована гидромеханической системой удаления (смыва) осадка в бункер, которая представляет собой смывной трубопровод со sprays, уложенный по днищу пескового лотка. Для удаления осадка можно применять и скребковые механизмы.

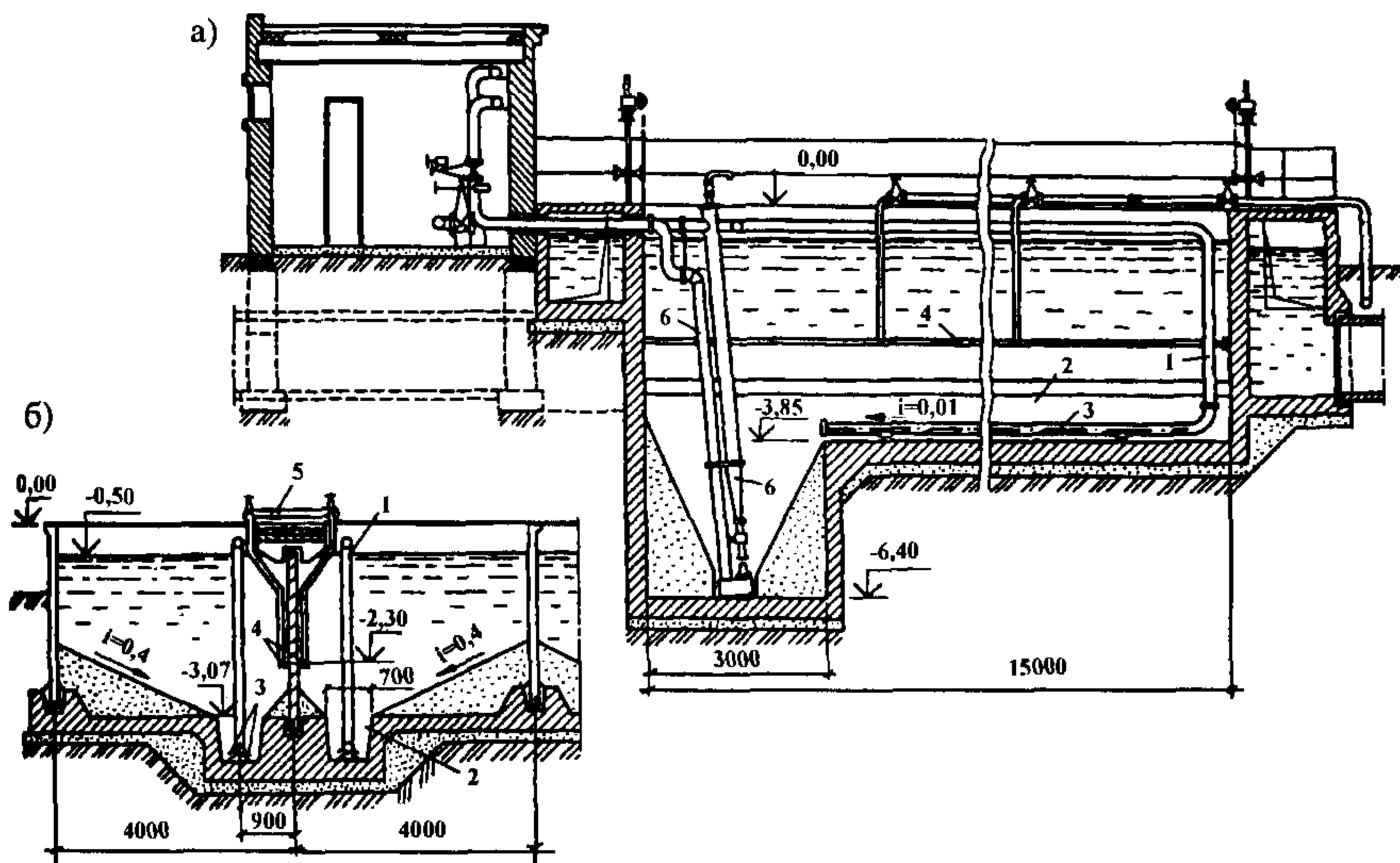


Рис. 10.12 Аэрируемая песколовка с гидромеханической системой удаления осадка:
а, б - продольный и поперечный разрез соответственно; *1* - трубопровод подачи промывной воды; *2* - песковой лоток; *3* - спрыски; *4* - аэратор; *5* - воздуховод; *б* - гидроэлеватор

Особенность аэрируемых песколовок заключается в том, что поток очищаемой воды непрерывно аэрируется. Благодаря расположению аэратора вдоль одной из стенок сооружения и над песковым лотком поток приобретает вращательное движение с перемещением его у дна от одной стенки к другой и к песковому лотку. Вращательное движение обеспечивает и концентрацию осадка в песковом лотке, расположенном с одной стороны сооружения. При интенсивности аэрации $3-5 \text{ м}^3/(\text{м}^2\text{ч})$ скорость движения воды на периферии потока равна около $0,3 \text{ м/с}$. Продольная скорость движения воды принимается равной $0,02-0,10 \text{ м/с}$. Суммирование поступательного и вращательного движений приводит к винтовому движению. Максимальная скорость его на периферии потока равна сумме двух векторов скоростей поступательного и вращательного движений и лишь незначительно превышает скорость вращательного движения - $0,3 \text{ м/с}$, так как она значительно больше поступательной. Даже значительное изменение расхода и поступательной скорости приводит к весьма незначительному изменению максимальной скорости винтового движения, так как вращательная скорость практически не изменяется, значительно и всегда превышает скорость поступательного движения. Таким образом, в аэрируемых песколовках скорость движения воды остается практически постоянной при значительных изменениях расхода. Это в свою очередь обеспечивает поддержание в потоке во взвешенном состоянии органических включений.

Аэрируемые песколовки одновременно могут использоваться для улавливания всплывающих загрязнений (жиров, нефтепродуктов и др.).

При этом целесообразно вдоль всей песколовки пристраивать специальное отделение для выделения и накопления на поверхности воды всплывающих загрязнений (рис. 10.13). Оно отделяется от пескоулавливающего отделения полупогруженной решетчатой перегородкой. В этом отделении из практически спокойного потока эффективно отделяются всплывающие загрязнения, а всплывшие не удаляются на последующие сооружения. Для их удаления отделение оборудуется периодически затопляемым бункером и отводящим трубопроводом. Аэрируемые песколовки можно использовать и как преаэраторы.

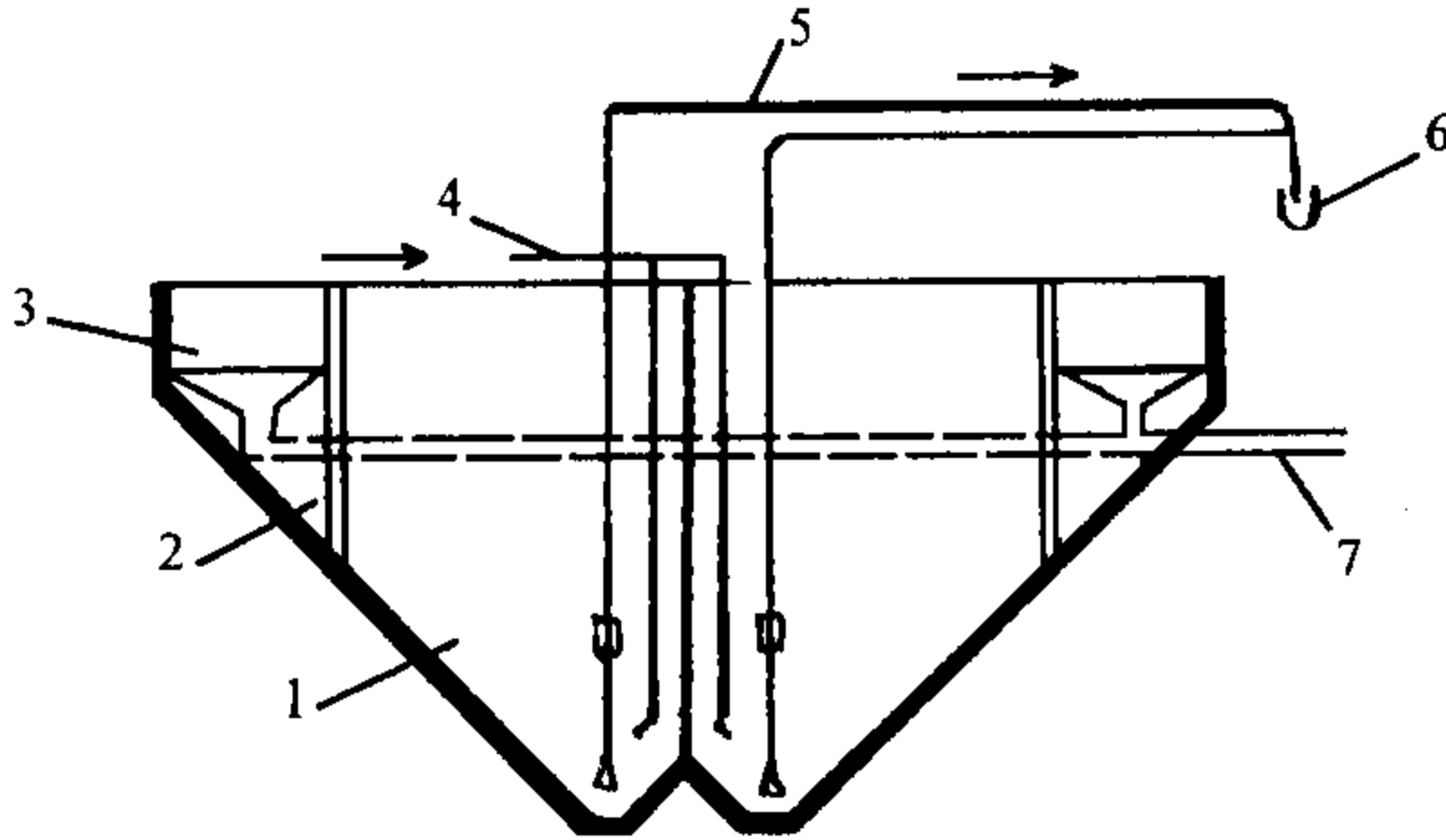


Рис. 10.13. Поперечный разрез аэрируемой песколовки с насосом для удаления осадка из пескового лотка:

1 - зона улавливания песка; 2 - щелевидная перегородка; 3 - зона улавливания жира и нефтепродуктов; 4 - подача воздуха; 5 - откачка песка насосом из пескового лотка; 6 - лоток отвода песковой пульпы; 7 - трубопровод отвода жира

Однако, несмотря на значительное разнообразие типов и применяемых конструкций песколовки, проблема полного выделения песка из сточных вод далека от приемлемого разрешения. Во многом это объясняется неудовлетворительной работой решеток и проскоком песка на крупных органических примесях через песколовки, которые традиционно рассчитывались и на задержание песка крупностью 0,2-0,25 мм и на предотвращение выпадения в них органики (оптимальной считалась скорость горизонтального движения сточной воды около 0,3 м/с и время пребывания 30-60 сек). Результатом подобного технологического решения являлось неизбежное выпадение песка с органическими примесями в первичных отстойниках.

По многолетним результатам эксплуатации считается, что для нормальной работы сооружений содержание песка в осадке первичных отстойников не должно превышать 3-6%, хотя фактическое содержание по данным эксплуатации в 1,5-2 раза больше. Последнее обстоятельство может быть объяснено, с одной стороны, неудовлетворительной работой песколовки, с другой – изменившимся качественным составом песка и его количеством. Общее количество песка определялось как сумма масс песка, задержанных песколовками и отстойниками. При таком подходе оказалось возможным одновременно оценить эффективность работы различных типов

песколовок, имеющихся на московских станциях (на примере КСА) по относительной величине количества задержанного песка к количеству поступившего на сооружение, а не по объему задержанного песка, как это делается в практике технологического контроля работы песколовок. Поскольку для оценки работы песколовок важно содержание минеральной части в осадке песколовок, при анализе учитывался и этот показатель. Обобщенные данные анализа представлены в табл. 10.4.

Таблица 10.4

Количество и состав песка, поступающего на очистные сооружения и эффективность работы различных видов песколовок

Тип песколовок	Содержание песка в исходной сточной воде			Эффективность работы песколовок, %			Зольность осадка из песколовок, %
	Общее г/м ³	В т.ч., %		Общая	По песку фракций		
		Больше d=0,25 мм	Меньше d=0,25 мм		Больше d=0,25 мм	Меньше d=0,25 мм	
Аэрируемые (1974-1987 гг)	11,5-22,5 16,4	29,0-52,3 42,7	44,9-71,0 57,3	32,1-63,7 47,9	81,1-93,7 86,7	9,5-27,0 18,9	60,0-86,0 77,6
Вертикальные (1974-1987 гг)	14,1-25,9 18,6	37,7-63,6 49,7	36,4-63,3 50,3	59,7-79,1 69,1	92,3-98,3 96,2	33,7-55,9 42,5	69,0-87,0 78,3
Горизонтальные (1961-1968 гг)	19,5-56,3 33,7	48,2-77,8 68,7	22,2-51,8 31,3	74,9-86,3 80,7	98,0-98,4 99,1	17,0-64,0 43,3	74,0-93,0 88,7

Из таблицы следует, что содержание песка в сточной воде изменяется от 11,5 до 56,3 г/м³. Эта величина существенно больше того, что было зафиксировано на Кожуховской СА в 40-х годах – 2-42 г/м³. Следует отметить большое содержание в песке (<0,25 мм) фракций, превышающее в отдельных случаях 70%. Увеличение содержания мелкого песка объясняется инфильтрацией в канализационную сеть грунтовых вод и поступлениях через неплотности в люках колодцев части поверхностного стока при участвовавших подтоплениях улиц во время ливней и зимних оттепелей, а также песка от снеготаялок. Это подтверждает необходимость более полного извлечения песка из сточных вод, вплоть до фракций 0,05-0,1 мм.

Очевидно, что при расчете песколовок на задержание песка крупностью 0,05-0,1 мм, в них неизбежно также задержание легкоосадимой органики, имеющей аналогичную гидравлическую крупность. Поэтому выгружаемый из песколовок осадок следует дополнительно обрабатывать для разделения его минеральной и органической составляющих.

Представление о работе песколовок также дает табл. 10.5, в которой представлены данные о содержании и фракционном составе песка в осадке первичных отстойников, т.е. песка, не задержанного песколловками.

Фракционный состав песка, не задержанного песколовками, и его содержание в осадке отстойника, %

Тип песколовки	Размер фракции, мм					Содержание песка в осадке, мм
	≥ 0,25	0,14	0,09	0,071	< 0,071	
Аэрируемые	5,4-15,3 11,2	21,6-42,2 31,5	4,9-17,1 7,9	27,0-36,0 30,6	13,4-27,5 18,8	6,4-9,0 8,01
Горизонтальные	3,9-15,3 7,4	16,1-41,5 27,7	4,7-13,1 7,2	30,9-40,15 36,7	11,6-32,3 20,9	5,2-8,5 6,6
Вертикальные	3,6-11,7 5,9	12,5-33,0 23,9	4,1-14,7 7,15	34,6-42,8 38,5	15,1-38,7 24,5	5,7-8,0 6,8

Полученные эксплуатационные данные показывают наименьшую эффективность работы аэрируемых песколовков. Это следует как из данных по содержанию песка в осадке, так и по содержанию песка фракций 0,09-0,25 мм, и может быть объяснено несовершенством конструкции данных песколовков и неадекватностью режима их работы конкретным условиям осаждения песка.

Расчет горизонтальных и аэрируемых песколовков заключается в определении размеров их поперечного сечения и длины. Площадь живого сечения одного отделения песколовков составит:

$$F = q_{max} / vn, \text{ м}^2 \quad (10.4)$$

где q_{max} - максимальный расход сточных вод, м³/с; v - продольная скорость движения воды, принимаемая в зависимости от расчетного диаметра улавливаемых частиц песка (табл. 10.6), м/с; n - количество отделений песколовков.

Длину песколовков определяют по формуле:

$$L = K \cdot h_{max} \cdot v / u_0, \text{ м} \quad (10.5)$$

где h_{max} - максимальная глубина проточной части песколовки, м; u_0 - гидравлическая крупность песка расчетного диаметра, м/с; K - коэффициент, учитывающий влияние турбулентного потока.

Величина K определяется по формуле:

$$K = u_0 / (u_0^2 - \omega^2)^{0,5}, \quad (10.6)$$

где $\omega = 0,05 v$ - вертикальная турбулентная составляющая продольной скорости.

Расчет вертикальных и тангенциальных песколовков производится на условия задержания частиц с расчетной гидравлической крупностью $v < u_0$. Площадь зеркала песколовки в плане составит:

$$F_{\text{план}} = q_{\text{max}} / u_0 n, \quad \text{м}^2 \quad (10.7)$$

где n — количество песколовков.

Высота цилиндрической части песколовки составит:

$$h_{\text{ц}} = t \cdot v, \quad \text{м} \quad (10.8)$$

где $v = u_0$; $t = 120-180$ с — продолжительность пребывания воды в песколовке.

В песколовках стенки песковых бункеров выполняются под углом 60° к горизонту для обеспечения сползания осадка при его откачке, которая осуществляется гидроэлеваторами (КПД = 0,15-0,2) или песковыми насосами (КПД = 0,7).

Таблица 10.6

Расчетные параметры песколовков

Диаметр частиц песка, мм	Гидравлическая крупность u_0 , мм	Продольная скорость движения воды в песколовках, м/с	
		горизонтальных	аэрируемых
0,05	2,0	0,1-0,15	0,02-0,05
0,10	5,9	0,1-0,15	0,02-0,05
0,15	13,2	0,15-0,2	0,05-0,1
0,20	18,7	0,15-0,2	0,05-0,1

Сложность эксплуатации горизонтальных и аэрируемых песколовков заключается в необходимости выгрузки осадка из сооружений не реже 1 раза за 8-12 ч. Бункеры для накопления осадка обычно располагаются в начале сооружений, где выпадает его наибольшее количество. Для перемещения осадка к бункеру со всей длины сооружения могут применяться скребковые механизмы. Осадок, состоящий в основном из песка, уплотняется на днищах сооружений. Для его перемещения требуются большие усилия. Скребковые механизмы, удовлетворяющие этим требованиям, должны работать под водой и надежность их невелика.

Перспективным методом перемещения осадка к бункерам является применение гидромеханических систем. Они состоят из нескольких (в горизонтальных песколовках) или одного (в аэрируемых песколовках) смывных трубопроводов, оборудованных sprays, сориентированными в сторону бункера.

Система смыва работает следующим образом. Вода, излившаяся из sprays в толщу осадка, начинает фильтроваться по пути наименьшего сопротивления — вверх. При определенной скорости осадок расширяется и становится весьма подвижным. На уровне sprays (у днища) он легко

смывается, на смену ему спускаются верхние слои. Таким образом, осадок не взрыхляется, а наоборот, подсасывается сверху и смывается в сторону бункера.

Для смыва осадка достаточно его незначительного расширения. Для этого восходящая скорость потока по всей площади осадка (площади днища и лотка сооружения) должна составлять $v = 0,63$ см/с (при эквивалентном диаметре зерен песка в осадке $d_{\text{экв}} = 0,05$ см). Требуемый расход промывной воды должен быть равен

$$q_1 = vbl, \quad \text{м}^3/\text{с} \quad (10.9)$$

где b и l — ширина и длина пескового лотка, м.

Диаметр смывного трубопровода определяется по формуле

$$D_{\text{тр}} = \sqrt{4q_1 / \pi v_{\text{тр}}}, \quad \text{м} \quad (10.10)$$

где $v_{\text{тр}}$ - скорость промывной воды в начале смывного трубопровода, которую рекомендуется принимать равной 2,5-3,5 м/с.

Для обеспечения надежного смыва осадка со всей длины лотка напор в начале смывного трубопровода должен быть равен:

$$H_0 = 5,6h_0 + (5,4v_c^2 / 2g), \quad \text{м} \quad (10.11)$$

где h_0 — высота слоя осадка в песковом лотке, м; v_c - скорость в спрыске, 4-7 м/с.

Высоту слоя осадка определяют исходя из общего количества улавливаемого осадка за период между выгрузками его из песколовки. Высота пескового лотка с запасом должна равняться

$$h_1 = 1,5h_0, \quad \text{м} \quad (10.12)$$

Диаметр спрысков должен составлять

$$d_{\text{тр}} = \sqrt{4q_1 / \pi n \mu_p \sqrt{2gH_0}}, \quad \text{м} \quad (10.13)$$

где μ_p - коэффициент расхода спрыска, зависящий от его конструкции и ориентировочно равный 0,82; n - число спрысков на одном смывном трубопроводе, равное:

$$n = 2l_{\text{тр}} / z,$$

здесь $l_{\text{тр}}$ — длина смывного трубопровода, равная длине пескового лотка; z — расстояние между спрысками, которое рекомендуется принимать равным 0,25-0,4 м.

Откачка осадка из бункеров производится гидроэлеваторами, насосами и реже эрлифтами. Предварительно осадок в бункерах взмучивается. Для этого в них прокладываются трубопроводы, оборудованные соплами, направленными в основание бункеров. По ним подается вода на взмучивание. Выгрузка осадка производится не реже 1 раз в сут. Обычно выгрузка производится 1 раз в смену (через 7-8 ч).

В песколовках возможна откачка осадка непосредственно из пескового лотка песковым насосом, установленным на подвижной платформе (рис. 10.13).

Выгружаемый из песколовки осадок, содержащий значительное количество органики, является опасным с санитарной точки зрения и требует специальной обработки. В частности, при отмывке на гидроциклонах с углом конусности 30-40°, содержание песка в осадке повышается до 95-97%. Новая технологическая схема обработки осадка, разработанная на кафедре водоотведения МГСУ, включает промывку осадка восходящим потоком воды и последующее разделение песка и органических включений на барабанном сетчатом сепараторе с одновременной промывкой осадка водой (рис. 10.14).

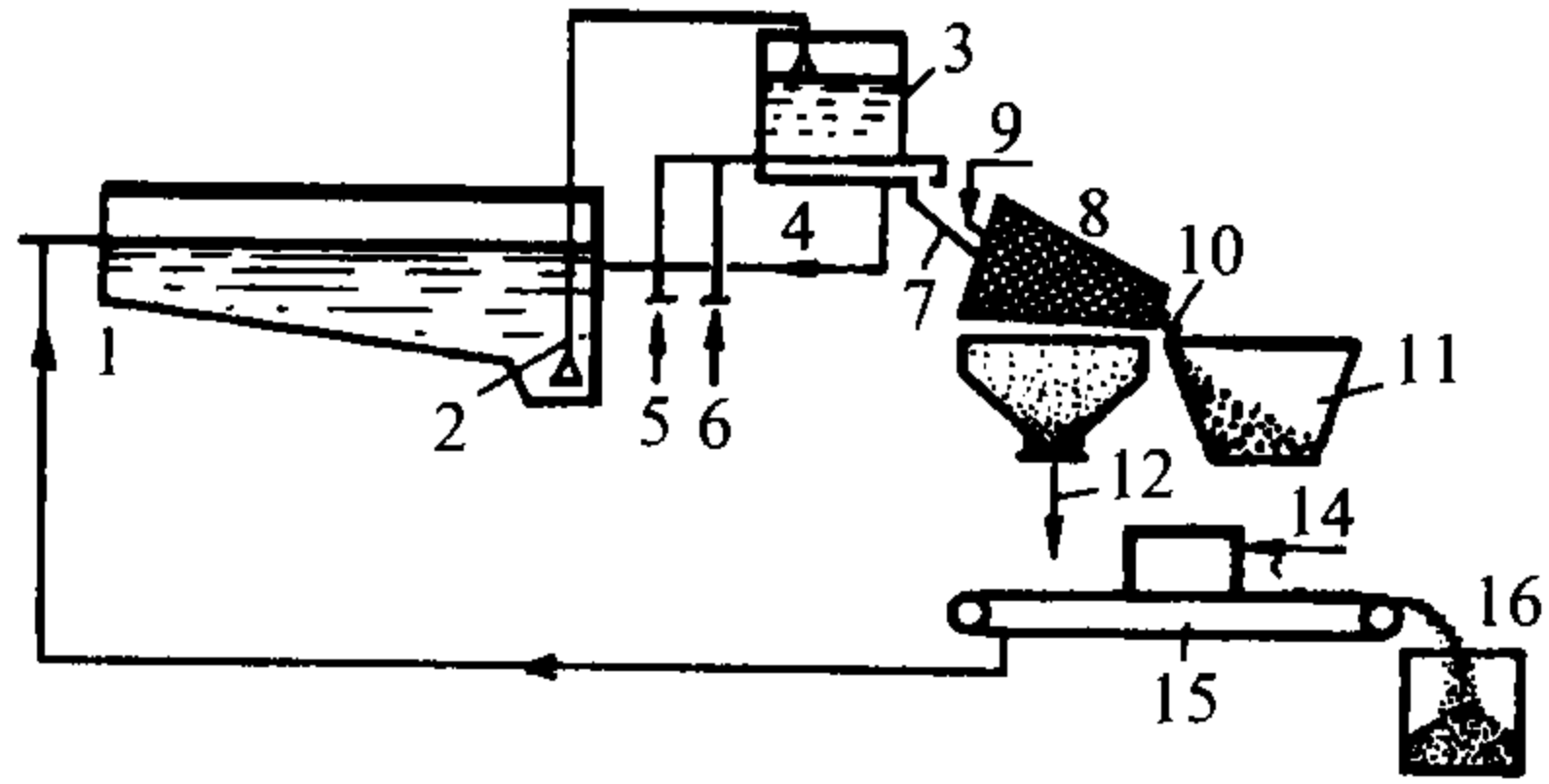


Рис. 10.14. Схема узла по обработке осадка из песколовки:

1 - песколовка; 2 - гидроэлеватор; 3 - пескопромыватель; 4 - возврат воды; 5 - промывная вода; 6 - воздух; 7 - осадок в барабанный сепаратор; 8 - барабанный сепаратор; 9 - промывная вода; 10 - органика из сепаратора; 11 - бункер для органики; 12 - песок; 13 - фильтрат; 14 - пропарочная камера для дезинфекции; 15 - ленточный вакуум-фильтр; 16 - обезвоженный песок

На Люберецкой станции аэрации обработка осадка на гидроциклонах дополняется его промывкой на шнековых классификаторах.

Возможно для отмывки и обезвоживания песка применять специальные бункеры, приспособленные для последующей погрузки песка в автотранспорт. Такие бункеры могут выполняться по типу тангенциальных песколовки. На практике чаще используют песковые площадки.

10.3. ОТСТОЙНИКИ

Отстаивание является самым простым, наименее энергоемким и дешевым методом выделения из сточных вод грубодиспергированных примесей с плотностью, отличной от плотности воды. Под действием силы тяжести частицы загрязнений оседают на дно сооружения или всплывают на его поверхность.

Относительная простота отстойных сооружений обуславливает их широкое применение на различных стадиях очистки сточной воды и обработки образующихся осадков. В зависимости от своего назначения и расположения в технологических схемах очистки сточных вод отстойные сооружения подразделяются на следующие: отстойники — первичные, вторичные и третичные (контактные резервуары); илоуплотнители; осадкоуплотнители.

Классификация отстойных сооружений по основным технологическим и конструктивным признакам приведена на рис. 10.15.

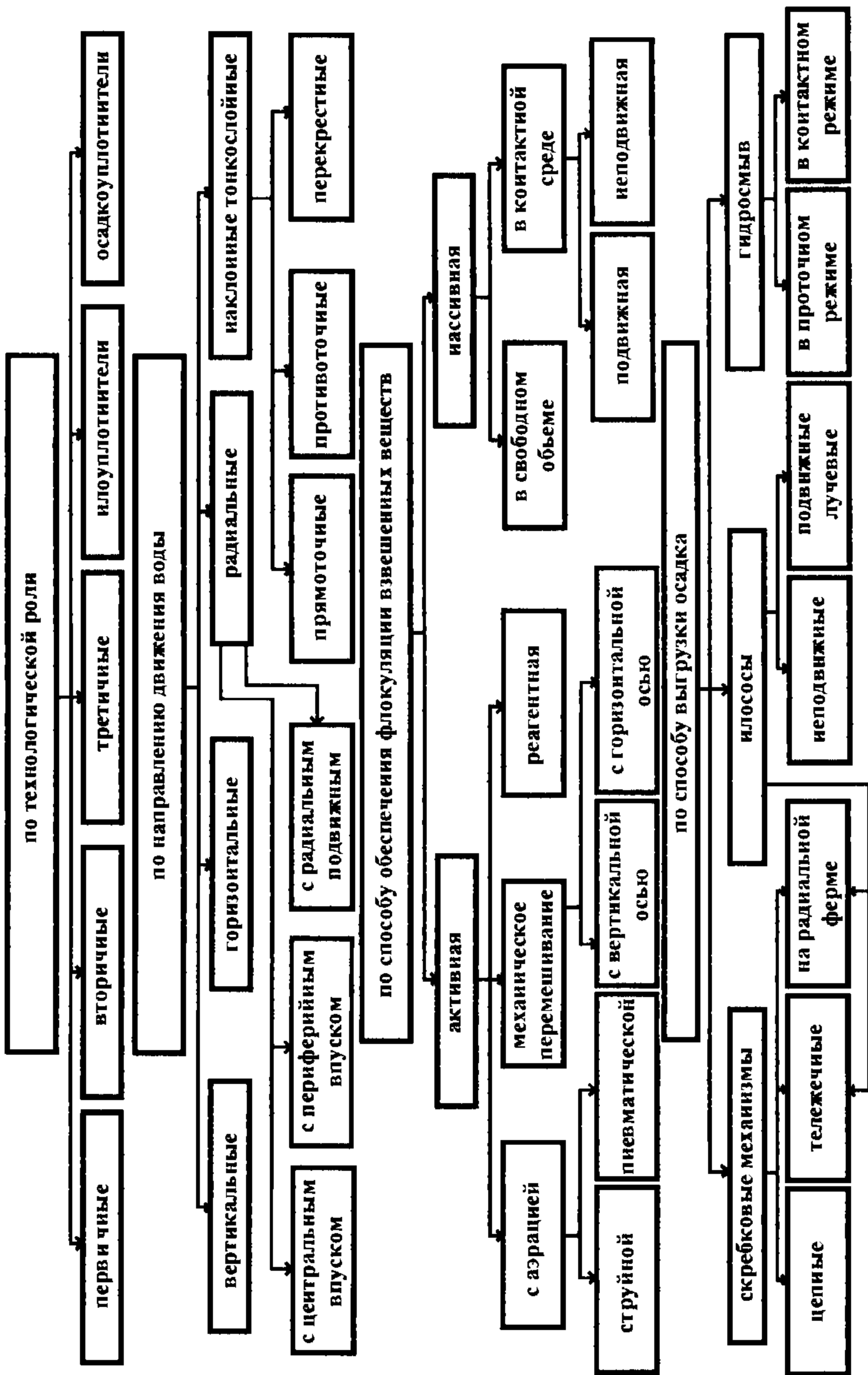


Рис. 10.15 Классификация отстойных сооружений

Первичные отстойники располагаются в технологической схеме очистки сточных вод непосредственно за песколовками и предназначены для выделения взвешенных веществ из сточной воды, что при достигаемом эффекте осветления 40-60% приводит также к снижению величины БПК в осветленной сточной воде на 20-40% от исходного значения (см. рис. 10.18).

Во избежание повышенного прироста избыточного активного ила в аэротенках и биопленки в биофильтрах остаточная концентрация взвешенных веществ в осветленной сточной воде после первичных отстойников не должна превышать 100-150 мг/л, что в зависимости от исходной начальной концентрации взвешенных веществ в сточной воде, составляющей 200-500 мг/л, обуславливает выбор наиболее рациональной технологии первичного осветления и требуемой продолжительности отстаивания. Технологическая роль других отстойных сооружений рассматривается ниже в соответствующих разделах курса.

Закономерности процесса первичного осветления сточных вод. Разнообразные условия формирования городских сточных вод как смеси хозяйственно-бытовых и различных видов производственных стоков обуславливают широкий диапазон изменения дисперсности содержащихся в них взвешенных веществ, их адгезионных свойств и, как следствие, способности их к осаждению.

Скорость одиночного осаждения u , м/с, частиц шарообразной формы в условиях ламинарного режима их обтекания жидкостью ($Re \leq 2$) описывается известной формулой Стокса:

$$u = d^2(\rho_{\text{ч}} - \rho_{\text{в}})g / 18\eta, \quad (10.15)$$

где d — диаметр частицы, м; $\rho_{\text{ч}}$ — плотность частицы, кг/м³; $\rho_{\text{в}}$ — плотность воды, кг/м³; g — ускорение свободного падения, м/с², η — динамическая вязкость воды, Па·с.

Одиночное осаждение частиц возможно лишь в монодисперсной, агрегативно-устойчивой системе, когда частицы имеют одинаковые размеры и при осаждении не меняют своей формы и размеров. Однако взвешенные вещества, содержащиеся в городских сточных водах, имеющие преимущественно органическое происхождение, представляют собой полидисперсную агрегативно-неустойчивую систему с большим диапазоном изменения размеров частиц, обладающих хорошими адгезионными свойствами, что обуславливает их агломерацию при взаимных столкновениях в процессе осаждения (седиментации), что изменяет форму, размеры, плотность и скорость осаждения частиц полидисперсного состава.

Различают агломерацию частиц в условиях перикинетической (или диффузионной) коагуляции и ортокинетической (или гравитационной) флокуляции.

Кинетика процесса перикинетической коагуляции описывается формулой Смолуховского:

$$n_t = n_0 (1 + 4\pi D_{\text{мол}} r n_0 t), \quad (10.16)$$

где n_0 — начальная численная концентрация частиц; n_t — конечная концентрация частиц через период времени t ; r — расстояние между центрами агрегирующихся частиц; $D_{\text{мол}}$ — коэффициент молекулярной диффузии, характеризующий интенсивность броуновского движения и частоту столкновения частиц между собой.

Перикинетическая коагуляция имеет место при снижении потенциала частиц в коллоидных системах, в которых размеры агрегирующихся частиц не превышают 0,1 мкм.

Однако в сточных водах основную массовую концентрацию взвешенных веществ составляют грубодиспергированные частицы с размером 1 - 1000 мкм, для которых определяющей является гравитационная или ортокинетическая флокуляция, обусловленная столкновением частиц различного диаметра вследствие разности скоростей их осаждения.

Частота столкновения частиц полидисперсной взвеси определяется разностью их диаметров d , скоростей осаждения и расстоянием между центрами соседних частиц, что приближенно оценивается формулой:

$$t_{cm} = [\alpha(r_1 + r_2)]^3 / (u_1 - u_2), \text{ с} \quad (10.17)$$

где t_{cm} — промежуток времени для столкновения двух соседних частиц со скоростями u_1 и u_2 ; $r_1 + r_2$ — расстояние между центрами соседних частиц; α — коэффициент, учитывающий возможное смещение соседних частиц друг от друга в пространстве.

Кинетика процесса гравитационной флокуляции полидисперсной взвеси может быть описана математической моделью, полученной Гудзоном для бидисперсных систем, в которых крупные хлопья поглощают мелкие частицы:

$$-d_n / d_t = (1/6) \Psi n_1 n_{\text{хл}} G d_{\text{хл}}^3, \quad (10.18)$$

где n_1 и $n_{\text{хл}}$ — соответственно количество мелких частиц и хлопьев в единице объема воды; Ψ — коэффициент эффективности столкновения частиц, обусловленный их адгезионными свойствами; G — градиент скорости, характеризующий условия столкновения частиц; $d_{\text{хл}}$ — эквивалентный диаметр хлопьев.

Проинтегрировав выражение (10.18) и выразив входящие в него величины через основные параметры, характеризующие процесс первичного отстаивания сточных вод, получим в общем виде описание кинетики осветления сточных вод

$$C_t = K_0 (C_{\text{ln}} + C_n) G_0 \exp(K_i t I^\alpha C_{\text{ln}}^z C_n^\varphi H_{\text{сет}}^\beta G_s^\gamma), \text{ мг/л} \quad (10.19)$$

где C_t — остаточная концентрация взвешенных веществ после отстаивания в течение t часов; C_{1n} — начальная концентрация взвешенных веществ; C_n — доза добавленного ила или другого флокулянта; K_0, K_i — эмпирические коэффициенты; G_0, G_s — градиенты скорости, определяющие условия перемешивания сточной воды соответственно до и в процессе отстаивания; I — объемный индекс, характеризующий седиментационные свойства ила или другого флокулянта; H_{set} — глубина отстойного сооружения; ν — кинематическая вязкость сточной воды.

Показатели степени в выражении (10.19), отражающие количественное влияние каждого из параметров на кинетику гравитационного осветления сточной воды, могут быть определены лишь экспериментально для соответствующих условий седиментации взвеси, что затрудняет использование этой формулы.

В практике проектирования и эксплуатации первичных отстойников широкое распространение получило использование зависимостей эффекта осветления сточной воды от продолжительности ее отстаивания. Эффект осветления

$$\mathcal{E}_t = (C_{1n} - C_t)100 / C_{1n} \cdot \% \quad (10.20)$$

Для описания кинетики эффективности осветления сточных вод широко используют эмпирическое уравнение вида

$$\mathcal{E}_t = (t_{set} / 120)^{a/t} \mathcal{E}_{120}, \% \quad (10.21)$$

где a — эмпирический коэффициент, зависящий от концентрации взвешенных веществ, их способности к агломерации и высоты слоя вод, в котором происходит осаждение; \mathcal{E}_{120} — относительное содержание оседающих веществ в сточной воде к общей массе взвешенных веществ; $\mathcal{E}_{120} = (C_{1n} - C_{120})100 / C_{1n}$ (здесь C_{120} — остаточное содержание взвешенных веществ после 120 мин отстаивания в покое).

Обобщение результатов исследований, выполненных за последние 20 лет кафедрой водоотведения на Люблинской станции комплексной очистки воды (Москва), показало, что отсутствует удовлетворительная корреляция между содержанием оседающих веществ и концентрацией взвешенных веществ в поступающей сточной воде (рис. 10.16). Максимальное содержание оседающих веществ (кривая 1а) и минимальное содержание оседающих веществ (кривая 1б) в сточной воде существенно отличаются друг от друга, особенно при малых начальных концентрациях взвешенных веществ. Кривые 2 и 3 (по рекомендациям ныне действующего и предшествующего СНиПа) удовлетворительно соответствуют средним значениям. Объективно существующему широкому диапазону изменения содержания оседающих веществ соответствует широкая гамма кривых кинетики осветления сточных вод, отражающая многообразие встречающихся седиментационных свойств взвешенных веществ (рис. 10.17).

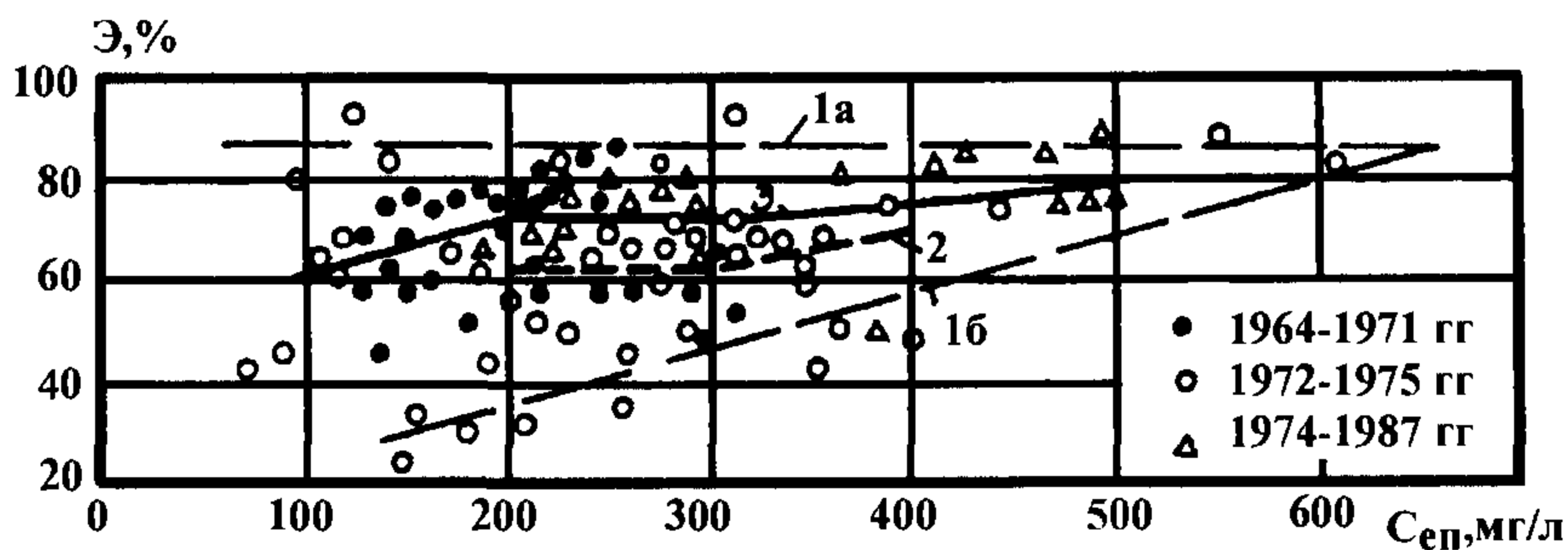


Рис. 10.16. Зависимость содержания оседающих веществ от начальной концентрации взвешенных веществ:

1а и 1б - максимальные и минимальные значения соответственно; 2 - по СНиП 2.04.03-85; 3 - по СНиП II-32-74

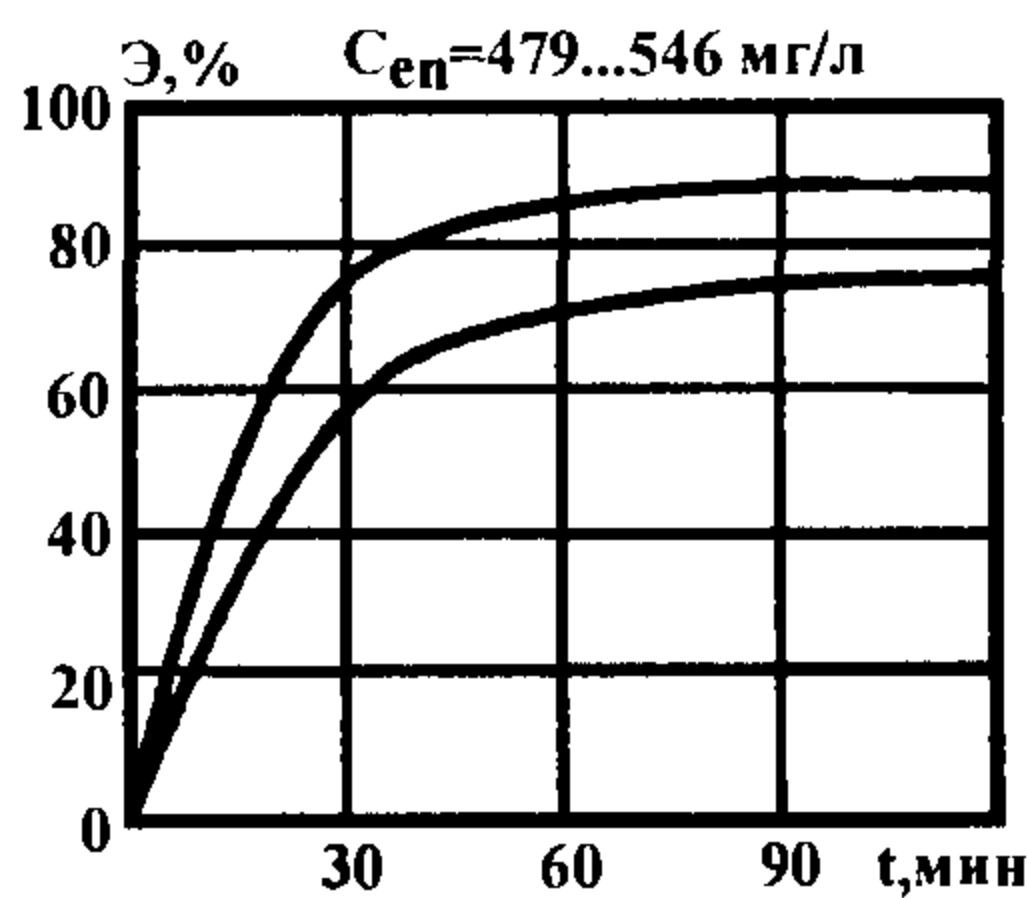
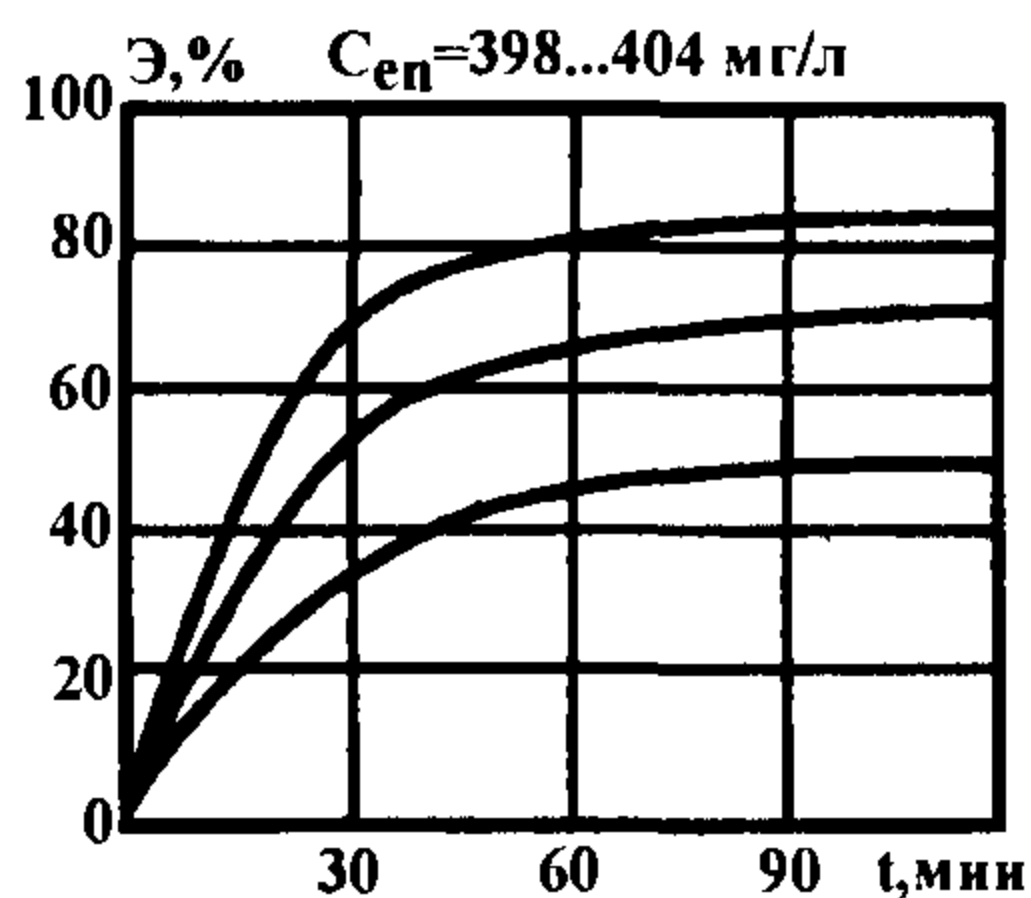
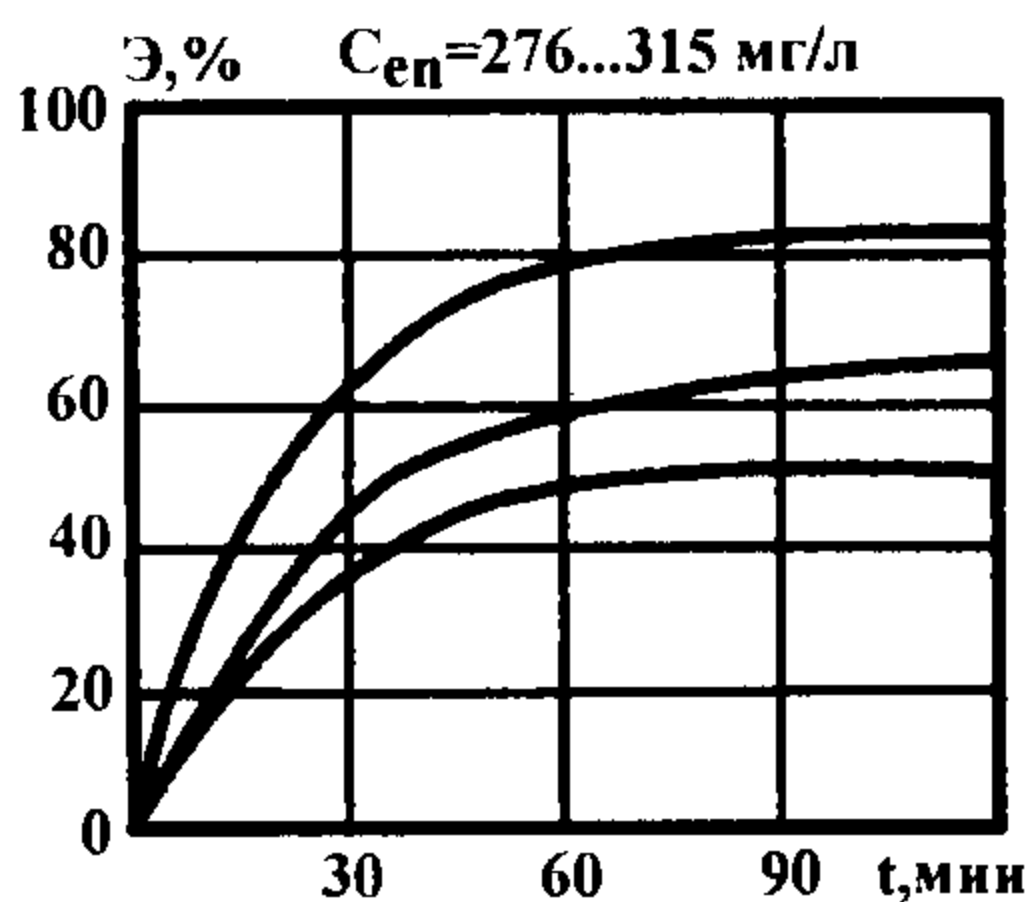
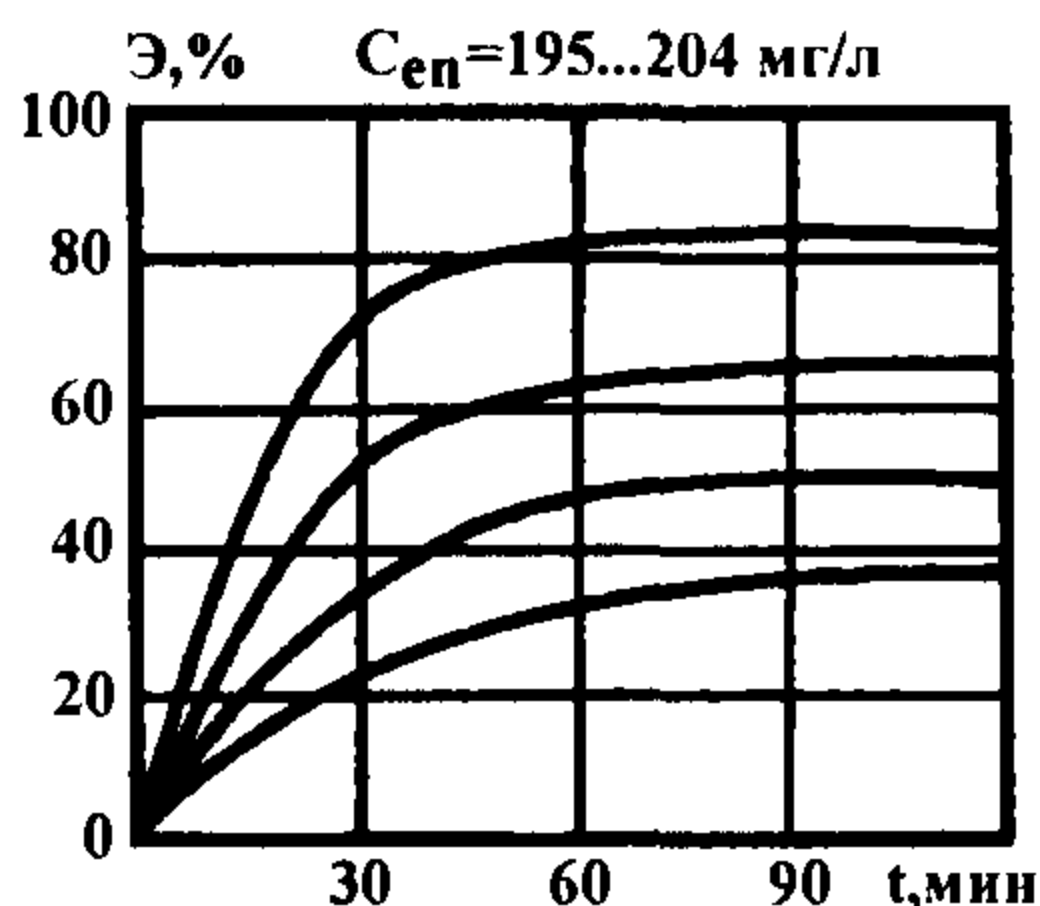


Рис. 10.17 Зависимость эффекта осветления сточных вод от продолжительности отстаивания (в цилиндрах $h_{\text{зет}} = 1,0$ м)

Для правильного проектирования отстойников целесообразно экспериментальное определение кривых кинетики осветления реальных сточных вод данной станции аэрации или их близкого аналога. Методика экспериментального определения кинетики осветления сточных вод в покое разработана В. И. Калицуном.

Кинетику эффективности осветления сточных вод определяют путем технологического моделирования отстаивания воды в покое в лабораторных цилиндрах высотой 0,5 и 1,0 м. Глубина отстаивания H_{set} в действующих отстойниках составляет 3-5 м. Для пересчета полученных в лабораторных моделях кинетик осветления сточных вод на глубину реальных отстойников используют условие седиментационного подобия, при котором соблюдается равенство эффектов осветления в модели и натуре:

$$T_{set} / t_{set} = (H_{set} / h)^n, \quad (10.22)$$

где T_{set} — продолжительность осветления в натуре при глубине H_{set} , t_{set} — продолжительность осветления в модели при глубине h ; n — показатель степени в седиментационном подобии, отражающий способность взвеси к агломерации в процессе отстаивания.

Таблица 10.7

Расчетные параметры первичных отстойников, рекомендованные СНиП

Эффект осветления, %	Продолжительность отстаивания t_{set} , с, в слое $h_1 = 500$ мм при концентрации взвешенных веществ, мг/л		
	200	300	400
20	600	540	480
30	960	900	840
40	1440	1200	1080
50	2160	1800	1500
60	7200	3600	2700
70			7200

Для городских сточных вод $n = 0,2-0,4$. Показатели a в формуле (10.21) и n в формуле (10.22) определяются экспериментально по результатам технологического моделирования. При отсутствии экспериментальных данных можно воспользоваться рекомендуемыми СНиПом расчетными параметрами, приведенными в табл. 10.7.

Для расчета отстойников, где происходит седиментация полидисперсной взвеси используют понятие условной гидравлической крупности взвеси, соответствующей заданному эффекту осветления U_0 , мм/с, и определяемой из соотношения:

$$U_0 = h_{set} / t_{set}. \quad (10.23)$$

С учетом седиментационного подобия условная гидравлическая крупность пересчитывается применительно к глубине отстаивания проектируемого отстойника:

$$U_0 = 1000H_{set} / t_{set} (H_{set} / h_{set})^n. \quad (10.24)$$

Основным условием расчета первичных отстойников является обеспечение задержания в них агломераций взвеси, гидравлическая крупность которых не меньше расчетной условной гидравлической крупности. При расчете отстойников следует учитывать особенности гидродинамического режима движения в них воды, которые зависят от типа применяемого сооружения и определяются в основном условиями входа осветляемой воды в зону осветления, а также условиями сбора осветленной воды и выгрузки образующегося осадка.

Таким образом, в действующих первичных отстойниках условия флокуляции и осаждения взвешенных веществ в потоке движущейся сточной воды существенно отличаются от условий отстаивания в покое. Как следствие, достигаемый в производственных условиях эффект снижения концентрации взвешенных веществ не превышает 50-60%, что бывает существенно ниже содержания оседающих веществ в исходной сточной воде

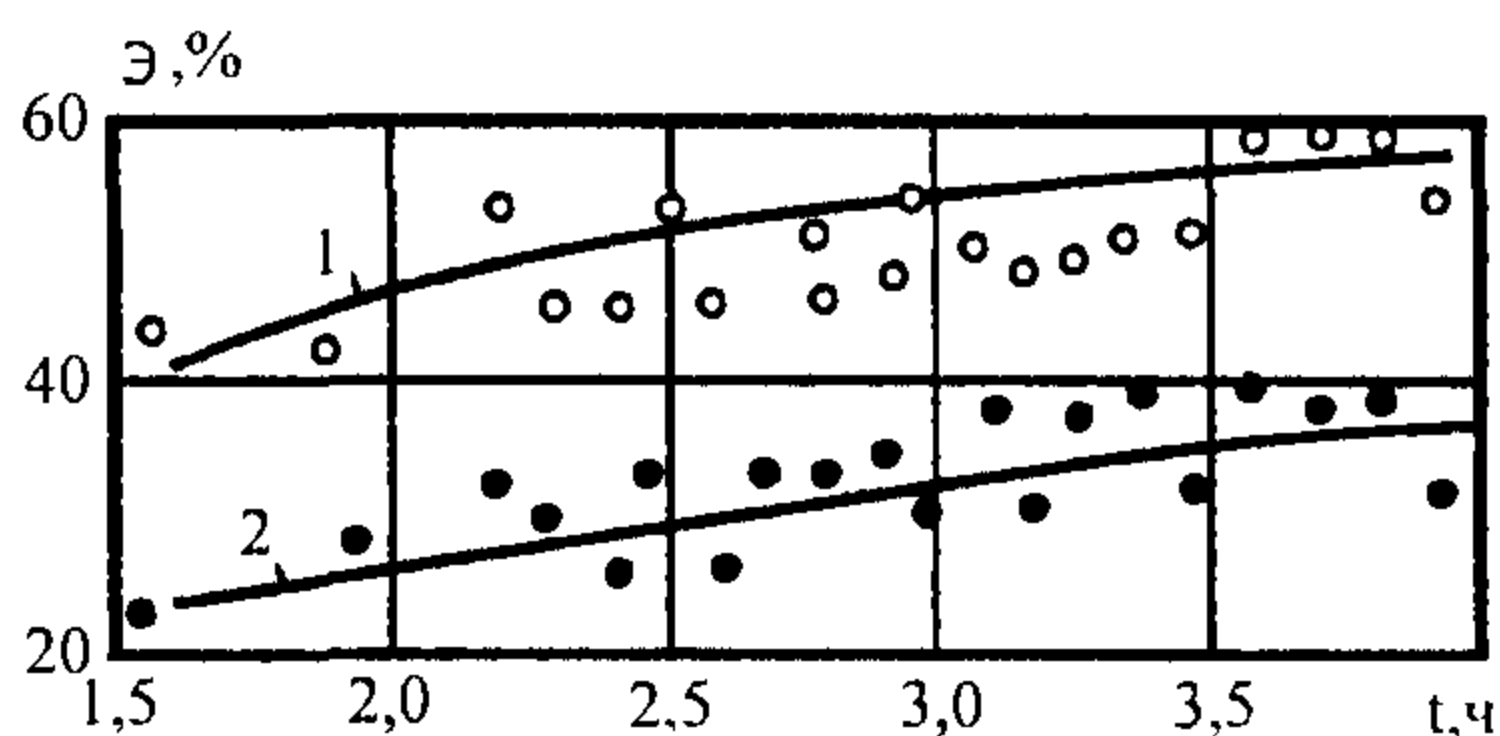


Рис. 10.18. Зависимость эффекта снижения концентрации взвешенных веществ (кривая 1) и БПК5 (кривая 2) от продолжительности осветления

достигающего 60-80°. На рис. 10.18 приведены эксплуатационные данные работы первичных отстойников, которые показывают эффективность осветления сточной воды по изъятию взвешенных веществ и снижению БПК в диапазоне продолжительностей отстаивания 1,5-4 ч. Процесс первичного осветления в действующих отстойниках идет менее эффективно и

более медленно вследствие неблагоприятного совокупного воздействия фактических гидродинамических условий на ход флокуляции и седиментации взвеси.

Как показали проведенные исследования, оптимальные условия флокуляции взвеси обеспечиваются лишь в достаточно узком диапазоне градиентов скорости перемешивания перед отстаиванием (рис. 10.19) и непосредственно в процессе осветления воды при $G_{\text{опт}} = 2 - 4 \text{ с}^{-1}$

В действующих отстойниках гидродинамическая характеристика потока осветляемой воды определяется типом и конструкцией отстойного сооружения, скоростями и направлением впуска сточной воды в зону отстаивания (рис. 10.20), нагрузкой сточных вод на поверхность отстойника и нагрузкой собираемой осветленной воды на единицу длины водослива (рис. 10.21).

В качестве обобщенной характеристики гидродинамического режима потока осветляемой воды находит применение коэффициент использования объема проточной части, определяемый как соотношение

$$K_{set} = W_{прот} / W_{общ} = t_{факт} / t_{от}, \quad (10.25)$$

где $W_{общ}$ - общий объем зоны отстаивания; $W_{прот}$ - объем проточной зоны, включающий вихревые зоны на входе и выходе из отстойника; $t_{факт}$ и $t_{от}$ - расчетная и фактическая продолжительность отстаивания соответственно.

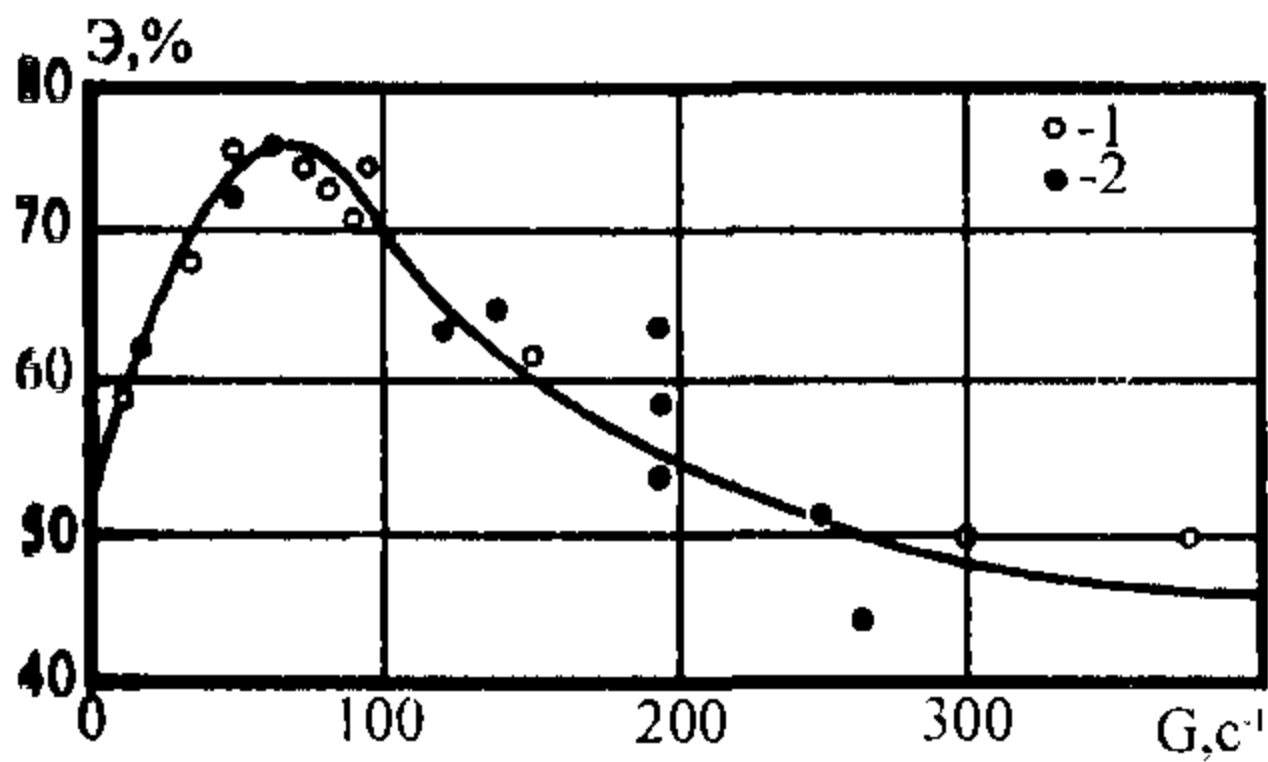


Рис. 10.19. Зависимость эффекта первичного осветления от градиента скорости при предварительном перемешивании сточной воды: 1, 2 - воздушное и механическое перемешивание

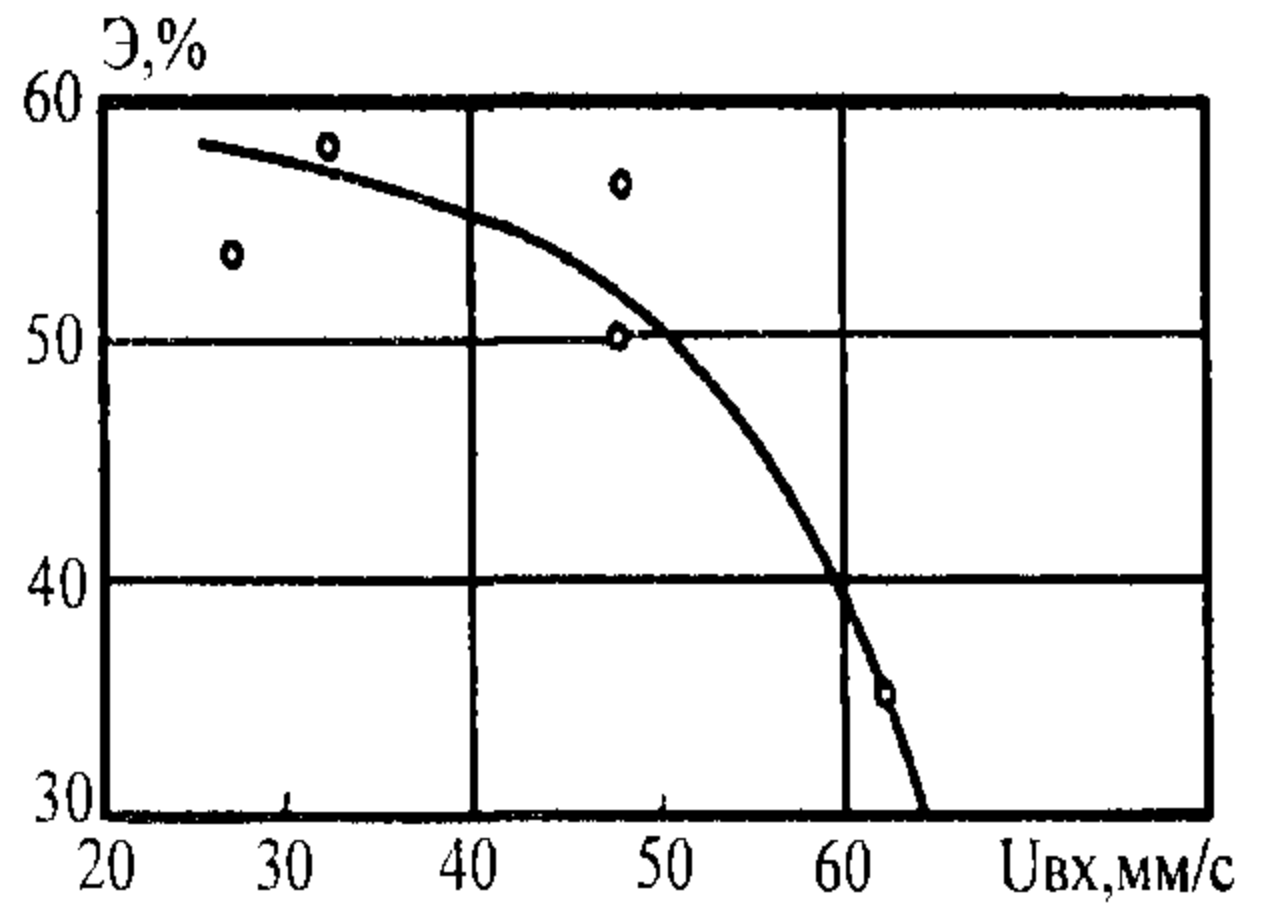


Рис. 10.20. Зависимость эффекта осветления воды в отстойнике от скорости входа в него потока осветляемой воды

Величина K_{set} может определяться непосредственным методом, путем замера скоростей движения воды в отстойнике с помощью термоанемометра (прибора для определения малых скоростей движения воды), или рассчитываться на основе фактической продолжительности пребывания воды $t_{факт}$ в отстойнике, определенной методом трассирования. Значения K_{set} для отстойников различных типов 0,3 - 0,8.

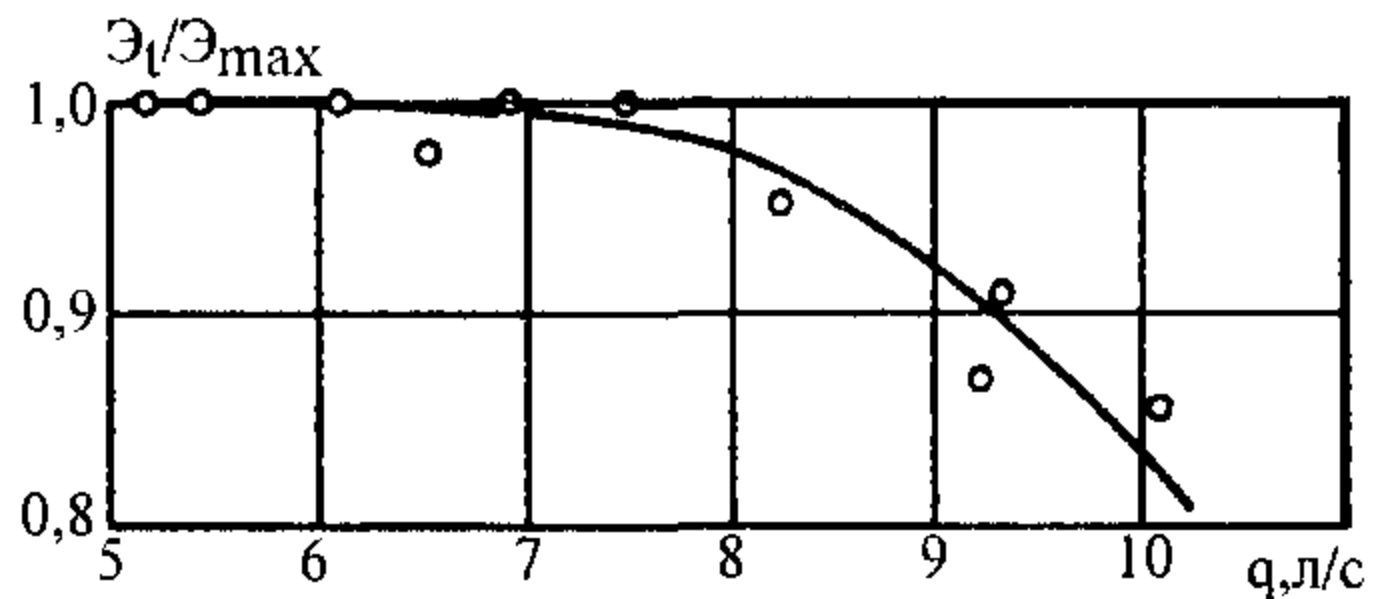


Рис. 10.21. Зависимость эффекта осветления воды от гидравлической нагрузки на погонный метр сборного водослива

Влияние турбулентной составляющей потока, препятствующей седиментации взвеси, определяется в зависимости от средней скорости потока осветляемой воды v :

$$\omega = 0,05v, \quad \text{мм/с.} \quad (10.26)$$

Горизонтальные отстойники представляют собой прямоугольные в плане резервуары, разделенные продольными перегородками на несколько отделений, в которых поток осветляемой воды, распределяемый по ширине сооружения с помощью лотка с впускными отверстиями, движется горизонтально в направлении водослива сборного канала, расположенного в противоположного торца отстойника (рис. 10.22).

Выпадающий по длине отстойника осадок перемещается скребком в расположенные на входе в сооружение иловые приямки, откуда под гидростатическим напором выгружается в самотечный трубопровод с последующим его отводом на перекачивающую насосную станцию. Всплывающие нефтемасляные и жировые вещества собираются в конце сооружения в жиросборный лоток, из которого также самотеком отводятся на перекачку.

Достоинствами горизонтальных отстойников являются их относительно высокий коэффициент использования объема и достигаемый эффект осветления воды по взвешенным веществам — 50-60%; возможность их компактного расположения и блокирования с аэротенками.

Использование в типовых проектах сооружений унифицированной ширины 6 и 9 м стеновых панелей позволяет проектировать горизонтальные отстойники с шириной, равной ширине аэротенков, и объединять эти сооружения в секции.

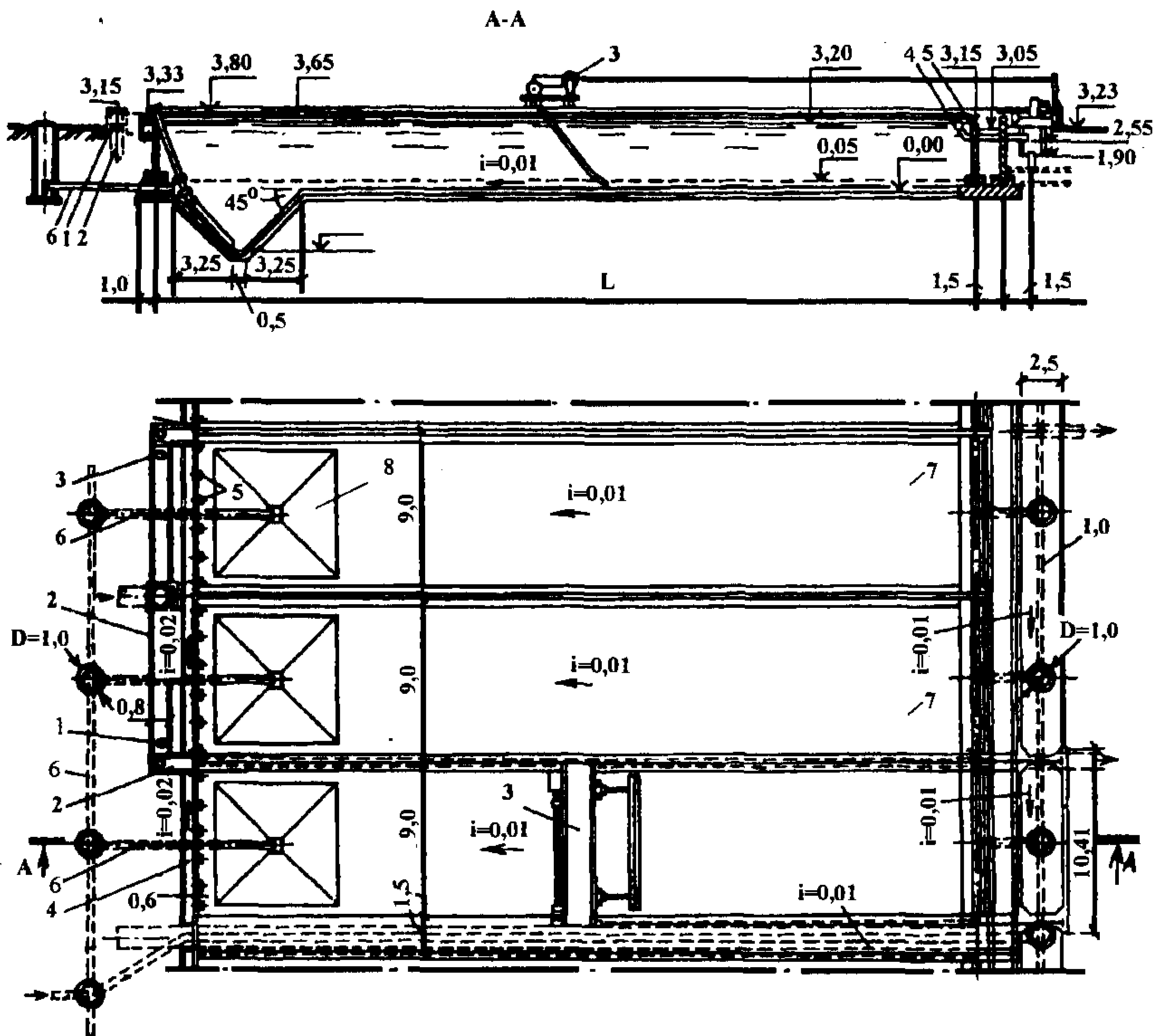


Рис. 10.22. Горизонтальный отстойник:

1 - подводящий лоток; 2 - впускные отверстия; 3 - скребковая тележка; 4 - жиросборный лоток; 5 - водосборный водослив; 6 - трубопровод выпуска осадка и опорожнения; 7 - отстойная зона; 8 - осадочный бункер

Недостатком горизонтальных отстойников является неудовлетворительная надежность работы используемых в них механизмов для сгребания осадка тележечного или цепного типа, особенно в зимний период. Кроме того, горизонтальные отстойники как прямоугольные сооружения при прочих равных условиях имеют более высокий (на 30-40%) расход железобетона на единицу строительного объема, чем радиальные отстойники. Цилиндрическая форма последних позволяет использовать предварительно напряженную высокопрочную арматуру, в результате чего уменьшаются требуемая толщина стеновых панелей и удельный расход железобетона.

В практике проектирования горизонтальные первичные отстойники широко используются в очистных сооружениях пропускной способностью 15-100 тыс. м³/сут.

Вертикальные отстойники представляют собой круглые в плане резервуары с коническим днищем, в которых поток осветляемой воды движется в вертикальном направлении. В зависимости от типа впускного устройства вертикальные отстойники подразделяются на следующие: с центральным впуском воды; с нисходяще-восходящим движением воды; с периферийным впуском воды.

В вертикальных отстойниках с центральным впуском сточная вода подводится лотком к центральной раструбной трубе, опускаясь по которой вниз, осветляемая вода отражается от конусного отражательного щита и поступает в зону осветления (рис. 10.23). В восходящем потоке осветляемой воды происходит флокуляция частиц взвеси, и образующиеся агломерации взвеси, гидравлическая крупность которых u_0 превосходит скорость восходящего вертикального потока $v_{\text{верт}}$, выпадают в осадок. Более мелкая взвесь, для которой $u_0 < v_{\text{верт}}$, выносится с восходящим потоком воды. Для городских сточных вод скорость восходящего потока составляет 0,5-0,7 мм/с.

Осветленная вода собирается периферийным сборным лотком, высота гребня водослива которого определяет уровень воды в отстойнике. Всплывающие вещества жирового состава собираются в центре отстойника кольцевым лотком, из которого отводятся трубопроводом в самотечную иловую сеть.

Выпадающий осадок накапливается в иловой конусной части отстойника, из которой удаляется под гидростатическим напором 1,5-2,0 м через иловую трубу в самотечную иловую сеть. Объем иловой части рассчитывается на двухсуточный объем образующегося осадка. Влажность выгружаемого осадка составляет 95%.

Достоинствами вертикальных первичных отстойников являются простота их конструкции и удобство в эксплуатации; недостатками — большая глубина сооружений, что ограничивает их максимальный диаметр — 9 м, а также невысокая эффективность осветления воды (обычно не превышающая 40% по снятию взвешенных веществ).

Исследования С.М. Шифрина показали, что в вертикальных первичных отстойниках с центральным впуском образуются обширные вихревые зоны в центральной части сооружения и в районе водосборных лотков, что существенно снижает их коэффициент объемного использования и достигаемый эффект осветления.

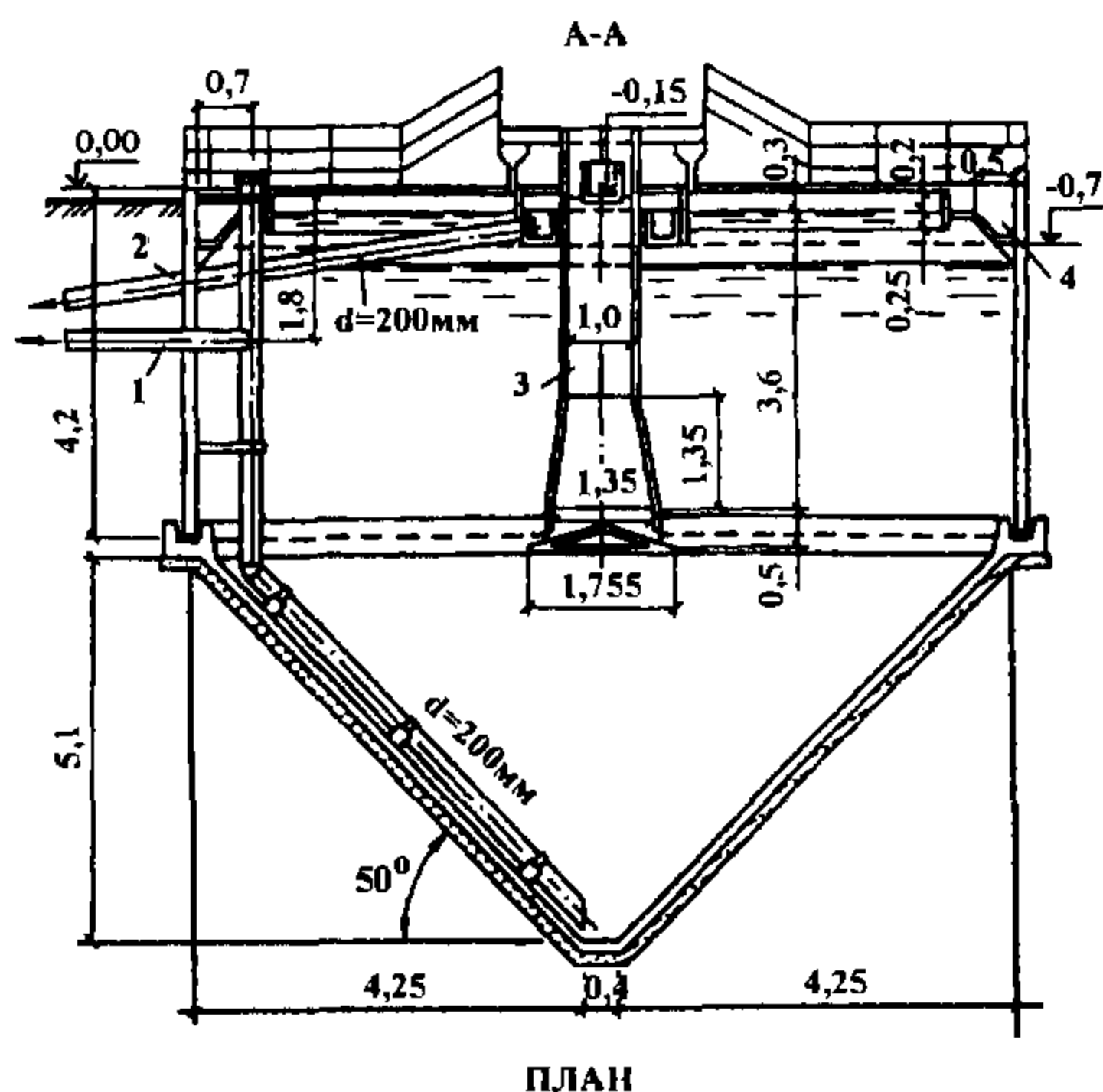


Рис. 10.23. Первичный вертикальный отстойник из сборного железобетона:
 1 – иловая труба для выпуска осадка; 2 – жиропровод для выпуска всплывающих веществ; 3 – центральная впускная труба с отражателем; 4 – сборный лоток осветленной воды; 5 – отводящий лоток; 6 – подводящий лоток

Более совершенными с технологической точки зрения являются вертикальные отстойники с нисходяще-восходящим потоком осветляемой воды (рис. 10.24). В отстойнике этого типа зона осветления разделена луногрузной перегородкой на две равные по площади зеркала воды части.

Сточная вода поступает в центральную часть по лотку или трубопроводу и через зубчатый водослив отражательным козырьком распределяется по площади зоны осветления, где происходит нисходящее движение потока осветляемой воды, обеспечивающее лучшее совпадение направлений векторов движения потока воды и выпадения агломерирующейся взвеси, чем в типовых вертикальных отстойниках с центральной распределительной трубой.

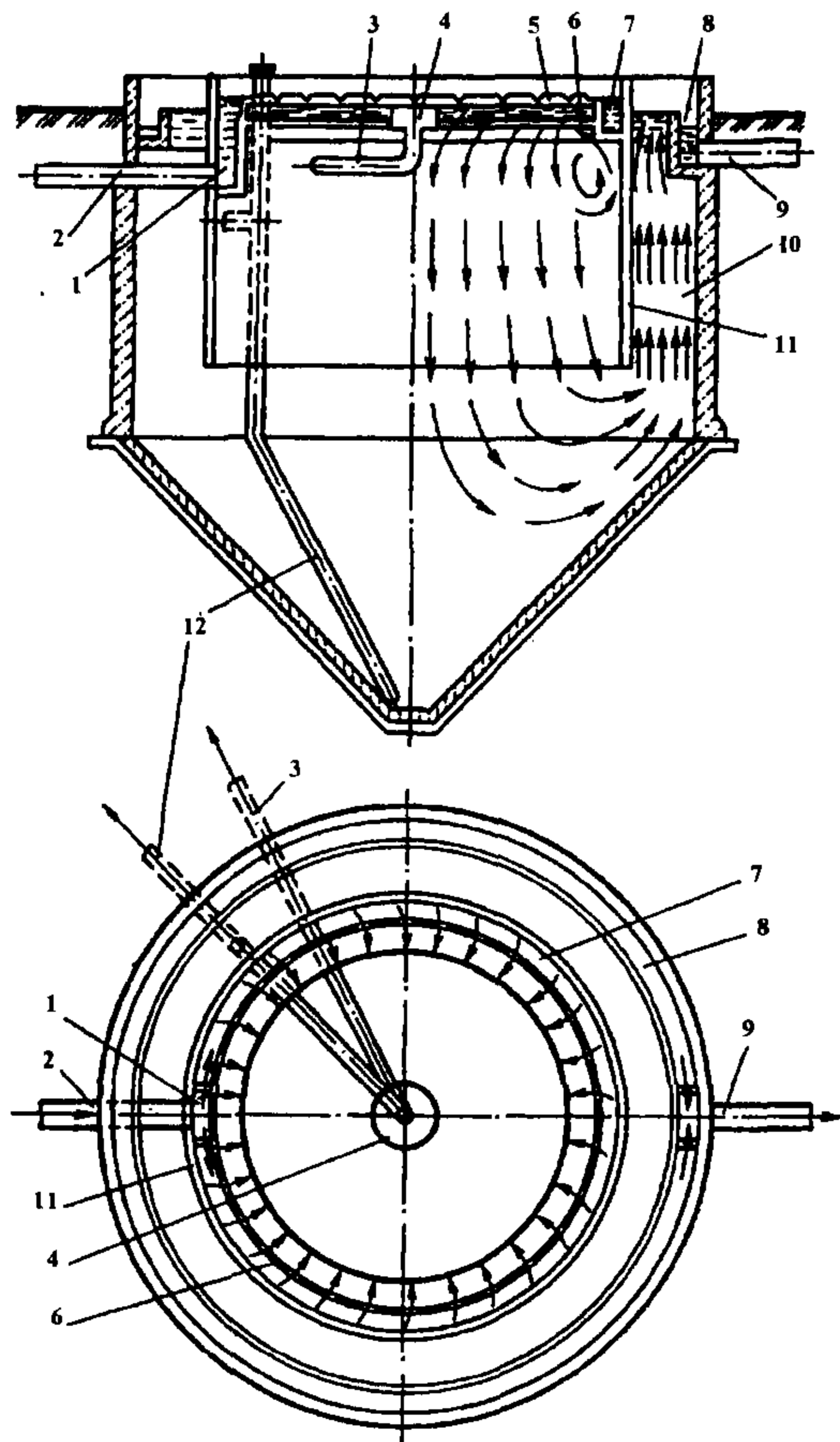


Рис. 10.24. Первичный вертикальный отстойник с нисходяще-восходящим потоком:
1 – приемная камера; **2** – подающий трубопровод; **3, 4** – трубопровод и воронка соответственно для удаления плавающих веществ; **5** – зубчатый распределительный водослив; **6** – отражательный козырек; **7** – распределительный лоток; **8** – периферийный сборный лоток осветленной воды; **9** – отводящий трубопровод; **10** – кольцевая зона восходящего движения; **11** – кольцевая перегородка; **12** – трубопровод для выпуска осадка

Основная масса взвешенных веществ успеваеt выпасть в осадок до поступления потока осветляемой воды в кольцевую зону восходящего движения, где происходит доосветление воды, которая собирается периферийным сборным лотком. Коэффициент использования объема в этих отстойниках повышается до 0,65, и эффективность осветления воды по снижению концентрации взвешенных веществ достигает 60-65%.

Осадок под действием гидростатического давления выгружается через центральный илопровод. Всплывающие вещества удаляются из центральной части через приемную воронку и самотечный трубопровод.

НИИВодгео разработал вертикальные отстойники с периферийным впуском воды и сбором осветленной воды в центральной зоне, технологические показатели которых (коэффициент объемного использования и эффективность осветления) аналогичны таким показателям отстойников с нисходяще-восходящим движением воды.

Разновидностью вертикальных отстойников являются квадратные в плане (12x12 и 14x14 м) четырехбункерные отстойники с центральным впуском воды и сбором осветленной воды периферийным лотком.

Простота конструкции вертикальных отстойников обусловила их широкое применение на очистных сооружениях средней пропускной способностью 2,0-15,0 тыс. м³/сут.

Радиальные отстойники представляют собой круглые в плане резервуары, в которых сточная вода подается в центр отстойника и движется радиально от центра к периферии (рис. 10.25). Скорость движения осветляемой воды изменяется от максимальных значений в центре до минимальных на периферии радиального отстойника.

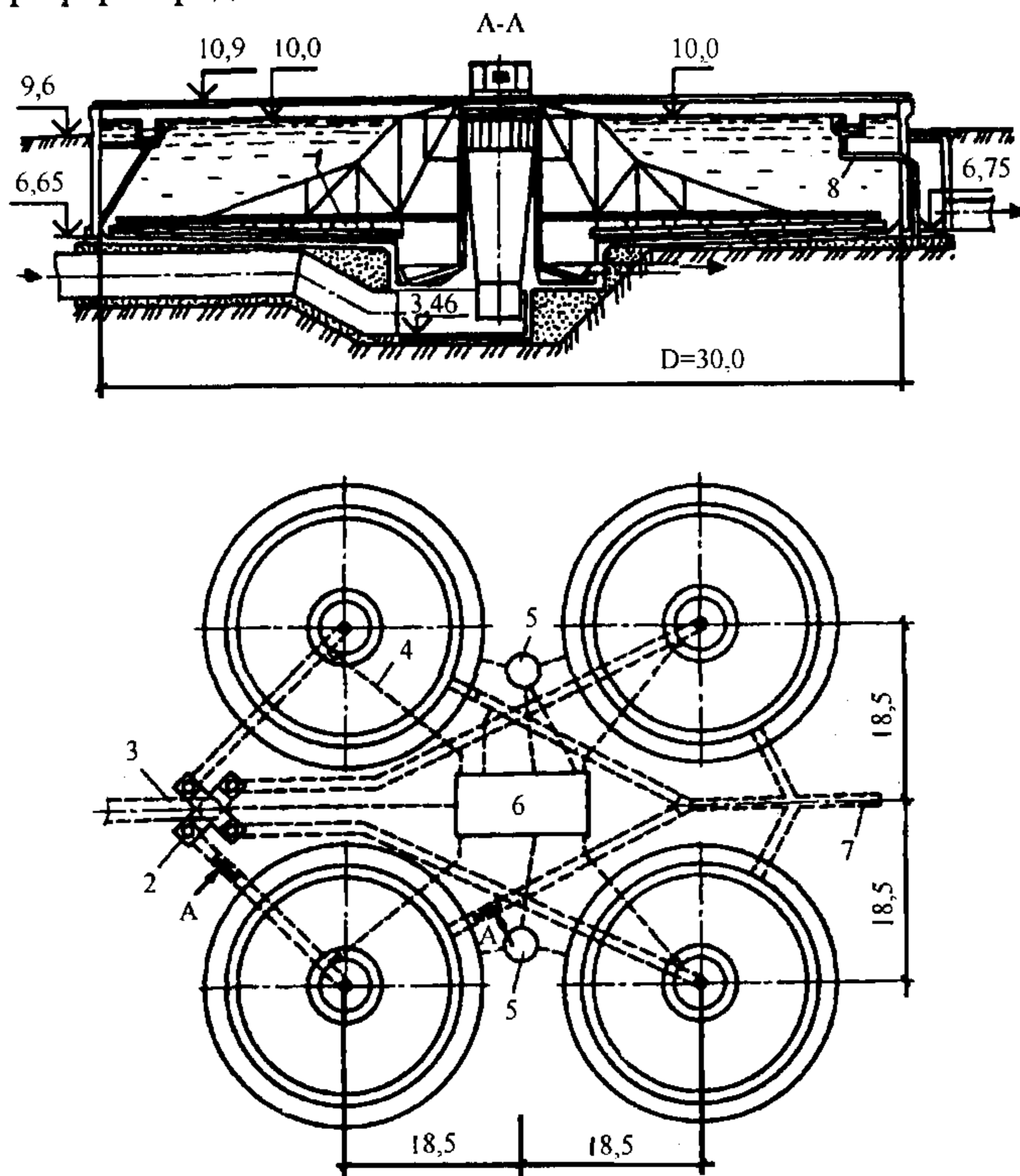


Рис. 10.25. Первичные радиальные отстойники:

1 – илоскреб; 2 – распределительная камера; 3 – подводный трубопровод; 4 – трубопровод выгрузки осадка; 5 – жироборник; 6 – насосная станция перекачки осадка; 7 – трубопровод отвода осветленной воды; 8 – жиропровод

Взвешенные вещества, выпадающие в осадок из движущегося потока осветляемой воды, перемещаются в иловый приямок скребками, размещенными на вращающейся ферме. На этой же ферме расположено подвесное устройство, сгребавшее всплывающие на поверхность вещества к жироборнику, из которого они отводятся на перекачку. Частота вращения фермы с илоскребами составляет $2-3 \text{ ч}^{-1}$, привод фермы периферийный с тележкой на пневмоходу. Осадок удаляется с помощью плунжерных и центробежных насосов, что обеспечивает снижение его влажности до $93,0 - 93,5 \%$. Радиальные первичные отстойники обеспечивают задержание $50-55\%$ взвешенных веществ.

Разработанные типовые проекты радиальных отстойников диаметром $18-50 \text{ м}$ позволяют использовать их на очистных сооружениях практически любой пропускной способности, начиная с 20 тыс. м^3 в сут.

Круглая в плане форма радиальных отстойников позволяет уменьшать необходимую толщину стеновых панелей за счет применения высокопрочной предварительно напряженной арматуры, что сокращает их удельную материалоемкость. Вращающаяся ферма обеспечивает простоту эксплуатации радиальных отстойников.

Указанные достоинства радиальных отстойников обусловили их широкое распространение на очистных сооружениях. Вместе с тем для радиальных отстойников с центральным впуском характерны повышенные градиенты скорости в центральной части, приводящие к уменьшению их коэффициента объемного использования и эффективности осветления.

Обобщенный метод технологического расчета первичных отстойников заключается в выборе типа и необходимого числа типовых сооружений, обеспечивающих требуемый эффект осветления.

Требуемая эффективность снижения концентрации взвешенных веществ при первичном осветлении воды в отстойнике \mathcal{E}_{mp} , %, рассчитывается по формуле (10.20)

$$\mathcal{E}_{mp} = (C_{ln} - C_t)100 / C_{en},$$

где C_t — концентрация взвешенных веществ в воде после первичного отстаивания, мг/л, принимаемая равной $100-150 \text{ мг/л}$.

По табл. 10.7 для достижения требуемого эффекта осветления при ближайшей соответствующей начальной концентрации взвешенных веществ определяется необходимая продолжительность отстаивания воды в покое t_{set} путем интерполяции табличных данных:

$$t_{set} = t_{set(n)} + (t_{set(n+1)} - t_{set(n)} / \mathcal{E}_{n+1} - \mathcal{E}_n)(\mathcal{E}_{mp} - \mathcal{E}_n), \text{ с} \quad (10.27)$$

$t_{set(n)}$ и $t_{set(n+1)}$ - продолжительность отстаивания, соответствующая эффективности осветления \mathcal{E}_n и \mathcal{E}_{n+1} , в интервале которых находится \mathcal{E}_{mp} , при условии, что $\mathcal{E}_n < \mathcal{E}_{mp} < \mathcal{E}_{n+1}$.

Если $t_{set} > (30-40)$ мин, то это свидетельствует, что данный эффект осветления приходится на пологую часть кривой кинетики осветления (рис. 10.17) и его достижение без предварительной интенсификации процесса осаждения приведет к завышению объемов отстойников.

Условная гидравлическая крупность u_0 , мм/с, взвешенных веществ, которую необходимо обеспечить при отстаивании в покое при высоте осветления, равной глубине проточной части отстойника, рассчитывается по формуле, рекомендуемой действующим СНиПом:

$$u_0 = 1000 H_{set} / t_{set} (H_{set} / h_{set})^n, \quad (10.28)$$

где H_{set} — глубина проточной части отстойника, м, принимаемая предварительно на основе возможных глубин типовых отстойников, принимаемых в зависимости от их выбранного типа; h_{set} — глубина при отстаивании в покое, принимаемая равной 0,5 м; n — показатель степени, зависящий от способности взвешенных веществ к агломерации, принимаемый по рис. 10.26.

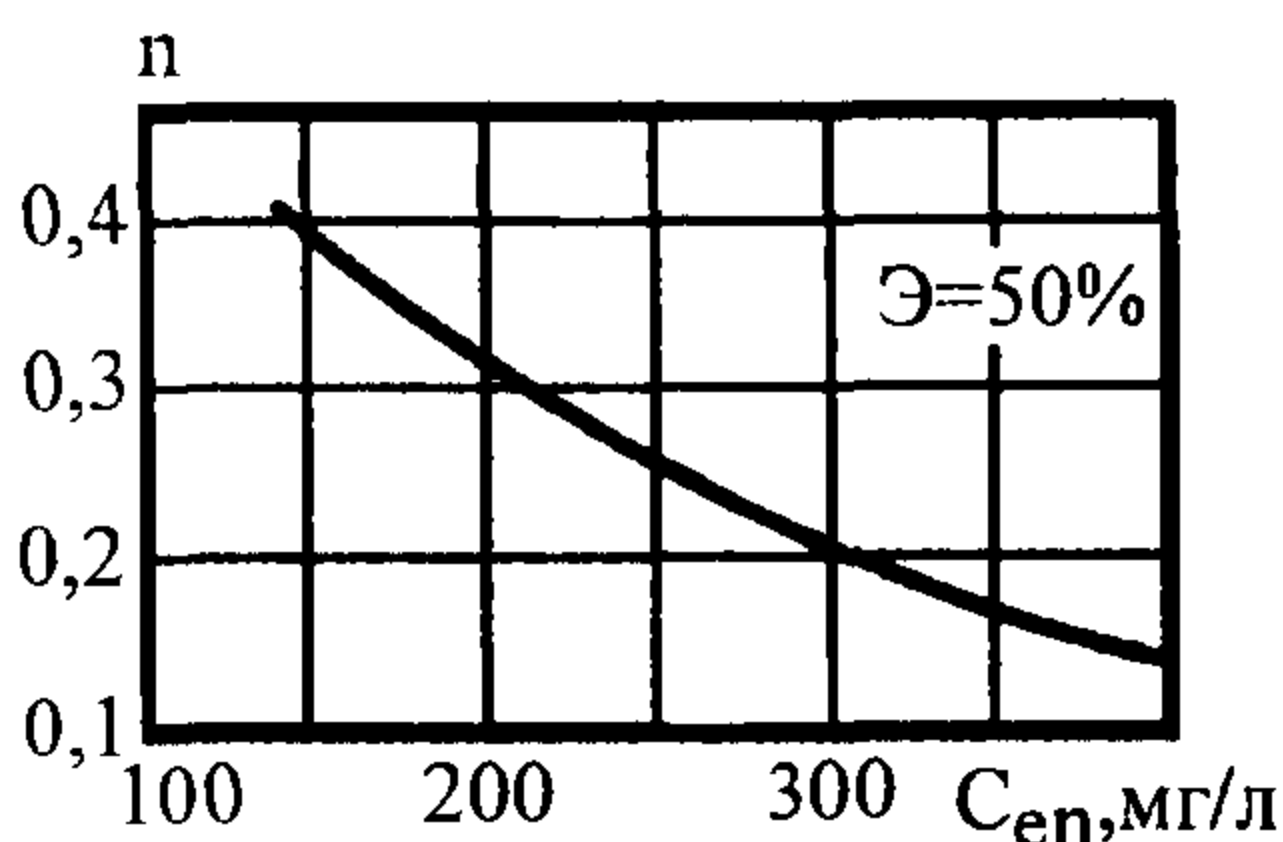


Рис. 10.26 Зависимость n от начальной концентрации взвешенных веществ (при $\mathcal{E}=50\%$)

Необходимая продолжительность осветления воды в отстойнике рассчитывается по формуле

$$t_{omc} = 1000 H_{set} / K_{set} u_0, \text{ с}, \quad (10.29)$$

где K_{set} — коэффициент использования объема, принимаемый в зависимости от выбранного типа первичных отстойников.

Расчетный объем первичных отстойников $W_{рас}$, м^3 , определяется по формуле

$$W_{рас} = q_{max} t_{omc} / 3600, \text{ м}^3. \quad (10.30)$$

Исходя из выбранного типа отстойников и их возможной компоновки в схеме очистной станции принимаются необходимое число проектируемых отстойников K_{omc} и их размеры, которые наиболее близко соответствуют величине $W_{рас}$, и определяется фактический расход воды $q_{факт}$, $\text{м}^3/\text{ч}$, на один отстойник

$$q_{факт} = q_{max} / K_{omc}. \quad (10.31)$$

Фактическая средняя скорость потока v_{cp} , мм/с, в горизонтальном отстойнике шириной B составит

$$v_{cp} = q_{факт} 1000 / B N_{факт} 3600. \quad (10.32)$$

Для радиального или вертикального отстойника средняя скорость потока v_{cp} , мм/с, определяется на половине радиуса отстойника для $D_{cp} = d_{факт}/2$

$$v_{cp} = q_{факт} 1000 / \pi D_{cp} N_{факт} 3600.$$

Определяется вертикальная составляющая турбулентной пульсации ω , мм/с, в отстойнике

$$\omega = 0,05 v_{cp}. \quad (10.33)$$

Рассчитывается фактическая продолжительность отстаивания воды $t_{факт}$, ч, в первичном отстойнике

$$t_{факт} = W_{факт} / q_{max}. \quad (10.34)$$

Определяется гидравлическая крупность взвешенных веществ $u_{отс}$, мм/с, задерживаемых в отстойнике принятых размеров и типа

$$u_{отс} = 1000 H_{факт} / K_{set} t_{факт} 3600, \quad (10.35)$$

С учетом поправок на вертикальную составляющую турбулентной пульсации ω и увеличение вязкости воды μ при ее температуре в производственных условиях в зимний период, отличной от лабораторной ($T_{лаб} = 20^\circ\text{C}$), определяется фактическая гидравлическая крупность задерживаемых взвешенных веществ $u_{факт}$, мм/с,

$$u_{факт} = \mu_{пр} u_{отс} / \mu_{лаб} + \omega, \quad (10.36)$$

где $\mu_{пр} = 1 + 0,0337 T$ - динамическая вязкость сточной воды, г/(см с).

Из формулы 10.24 определяется лабораторная продолжительность отстаивания в покое $t_{лаб}$, с, соответствующая фактической условной гидравлической крупности $u_{факт}$ и фактической глубине отстаивания $H_{факт}$

$$t_{лаб} = 1000 H_{факт} / u_{факт} (H_{факт} / h_{set})^n. \quad (10.37)$$

Путем интерполяции определяется фактический эффект осветления $\mathcal{E}_{факт}$, %, соответствующий продолжительности отстаивания $t_{лаб}$:

$$\mathcal{E}_{факт} = \mathcal{E}_n + (\mathcal{E}_{n+1} - \mathcal{E}_n)(t_{лаб} - t_n) / t_{set(n+1)} - t_{set(n)}, \quad (10.38)$$

где $t_{set(n)} < t_{лаб} < t_{set(n+1)}$.

Концентрация взвешенных веществ C_t , мг/л, в осветленной воде составит

$$C_t = C_0 (1 - 0,01 \cdot \mathcal{E}_{факт}). \quad (10.39)$$

Эффективность снижения БПК в первичных отстойниках составляет $\mathcal{E}_{БПК} = 0,6 \mathcal{E}_{факт}$ и в осветленной воде будет равна:

$$L_t = L_0 (1 - 0,01 \cdot \mathcal{E}_{БПК}). \quad (10.40)$$

Масса сухого вещества $M_{сух}$, т/сут, уловленного за сутки осадка составит

$$M_{сух} = C_0 (0,01 \cdot \mathcal{E}_{факт}) K Q / (1000 \cdot 1000), \quad (10.41)$$

где Q — расход сточных вод, м³/сут; $K = 1,2$ — коэффициент, корректирующий массу загрязнений, не учитываемых при анализе взвешенных веществ.

Объем осадка, выгружаемого из отстойников за сутки W_{oc} , м³/сут ,

$$W_{oc} = 100 \cdot M_{сух} / (100 - B_{oc}) \rho, \quad (10.42)$$

где B_{oc} — влажность осадка, %, принимаемая 93-95%; ρ — плотность осадка, т/м³.

Интенсификация первичного осветления сточных вод. В получивших распространение первичных отстойниках задерживается обычно 40-50% взвешенных веществ, содержащихся в сточных водах. Вместе с тем при начальной концентрации взвешенных веществ не менее 300-400 мг/л, характерной для режимов экономного водопотребления, необходимый эффект первичного осветления может достигать 70-75%. В противном случае неизбежен повышенный прирост избыточного активного ила, имеющего больший фактический объем и меньшую влагоотдачу при последующем обезвоживании. В условиях формирования многокомпонентных городских сточных вод очень часто также образуется тонкодисперсная взвесь, в которой содержание оседающих веществ не превышает 30-50% (см. рис. 10.17). В указанных выше случаях для обеспечения требуемой эффективности первичного осветления необходимо интенсифицировать процесс осаждения взвешенных веществ.

Обширные исследования, проведенные за последние годы в нашей стране и за рубежом, позволили разработать и испытать различные методы интенсификации процессов отстаивания сточных вод и уплотнения образующихся осадков (рис. 10.27). Однако из известных методов интенсификации первичного отстаивания наибольшее распространение для очистки городских сточных вод получили методы, связанные с использованием биофлокулирующих свойств избыточного активного ила и биопленки, имеющих в своем составе внеклеточные биополимеры, обуславливающие пространственное структурирование и биофлокуляцию клеточных образований.

Концентрация основных категорий биополимеров — полисахаридов, протеинов, РНК и ДНК достигает максимума в фазе эндогенной респирации микроорганизмов. Образующиеся экзогенные биополимеры обеспечивают формирование и прикрепление биопленки, объединение свободноплавающих микроорганизмов в клоны и хлопья, которые при уменьшении градиента скорости способны агрегироваться в крупные быстрооседающие хлопья активного ила размером в несколько миллиметров.

Функциональные группы, содержащиеся в биополимерах, могут в среде, близкой к нейтральной, проявлять свойства ионов или быть неионными, обеспечивая образование мостиковых связей как между собой, так и с другими частицами минерального или органического происхождения, т.е. выполняют роль флокулянтов.

Таким образом, избыточный активный ил и биопленка представляют собой естественные биофлокулирующие добавки, образующиеся в процессе биологической очистки сточных вод. Использование их биофлокулирующих свойств целесообразно в качестве одного из самых экономич-

ных методов физико-химического воздействия на формирование агломераций мелкодисперсной взвеси в процессе ее седиментации (осаждения).

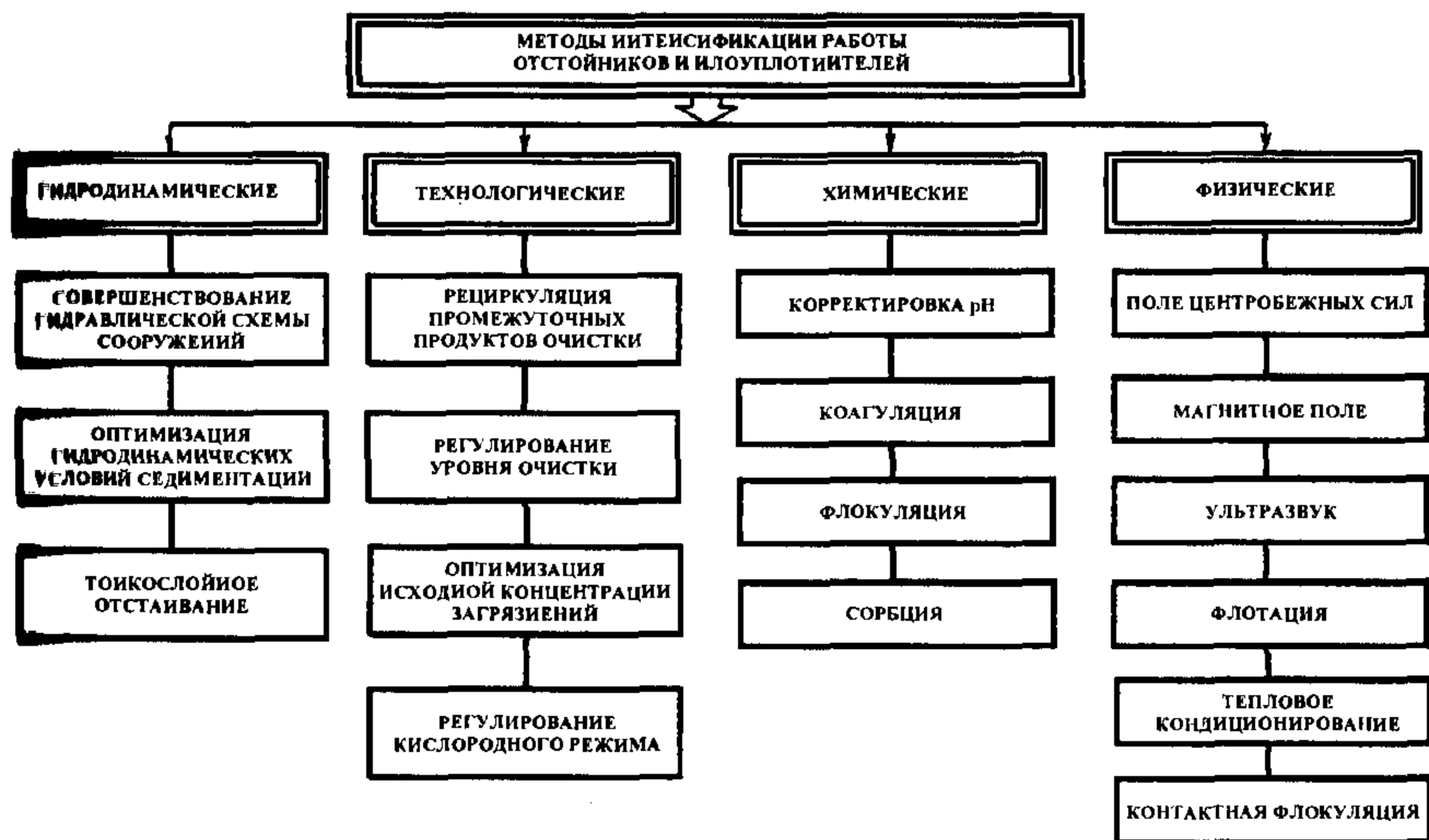


Рис. 10.27. Методы интенсификации работы отстойников и илоуплотнителей

Биофлокуляция была успешно реализована во встроенных в вертикальные отстойники камерах флокуляции, использующих как избыточный активный ил, так и биопленку. Эффективность первичного осветления воды после ее 20-минутной обработки в камере биофлокуляции повышалась до 65-75% по взвешенным веществам и 40-45% по снижению БПК. Однако механический перенос полученных в вертикальных отстойниках результатов на запроектированные и построенные отдельно стоящие преаэраторы сточных вод с активным илом, а также встроенные конструкции в радиальные и горизонтальные отстойники не позволил получить в них аналогичные результаты.

Обширные исследования, проведенные кафедрой водоотведения МГСУ в области изучения закономерностей процессов седиментации и гидродинамических условий ее реализации, позволили разработать и оптимизировать технологию первичного осветления сточных вод с использованием избыточного ила как биофлокулянта, которая обеспечивает повышение содержания оседающих веществ в любой сточной воде до 85-90% и снижение БПК в осветленной воде на 40-50%. Возможная конструктивная схема реализации этой технологии в радиальном первичном отстойнике приведена на рис. 10.28.

Размещенная в центральной части радиального отстойника зона биофлокуляции позволяет обеспечить при 20-минутном пребывании сточной воды эффективный контакт между частицами мелкодисперсной взвеси и активного ила.

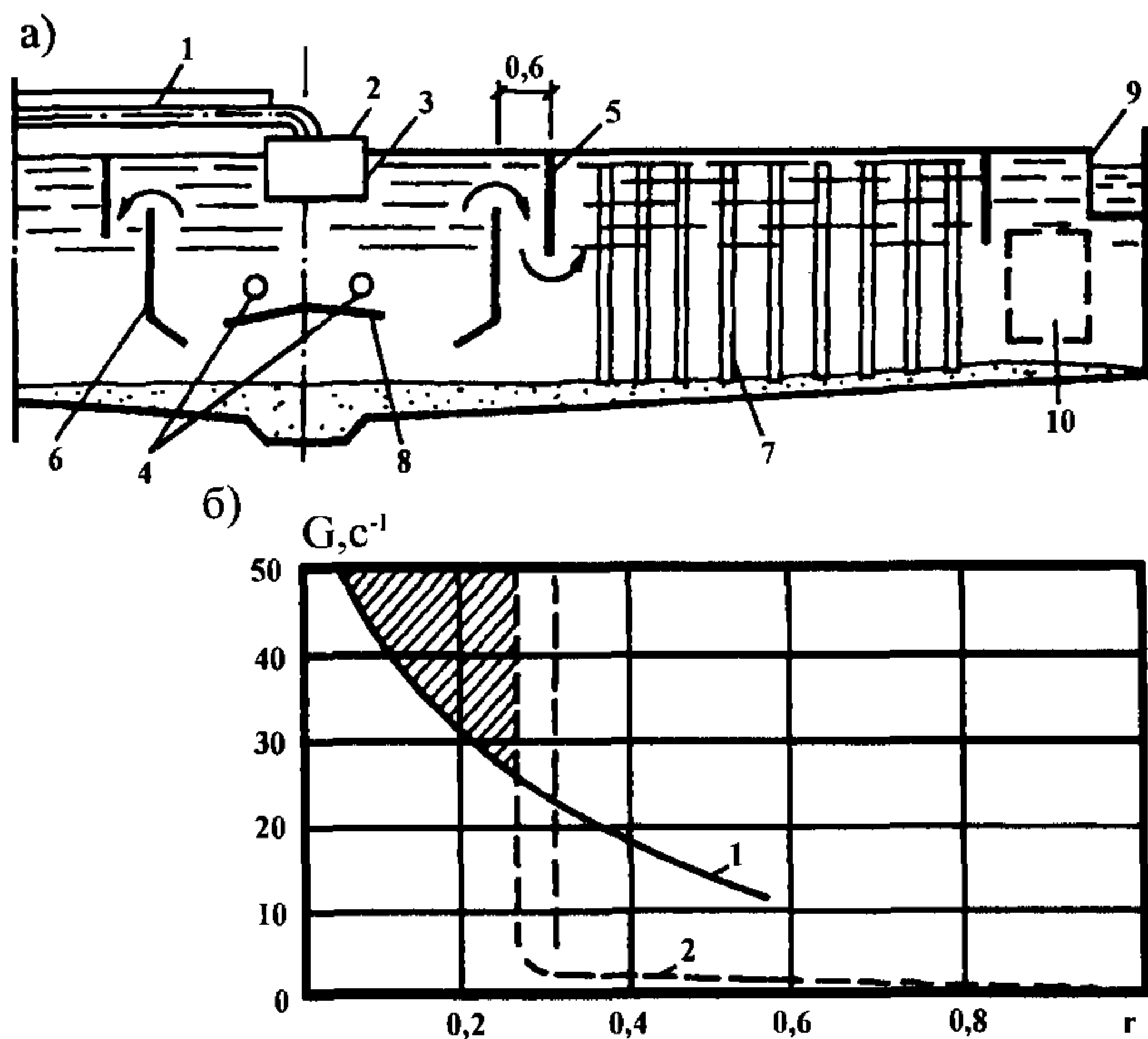


Рис. 10.28. Схема радиального отстойника с камерой биофлокуляции (а) и распределения градиентов скорости до (кривая 1) и после реконструкции (кривая 2) (б):

1 – подвод сточной воды и активного ила; 2 – распределительная камера; 3 – зона биофлокуляции; 4 – дырчатые аэраторы; 5 – полупогружная перегородка; 6 – затопленные перегородки; 7 – низкоградиентная мешалка; 8 – защитный зонтик; 9 – сборный водослив; 10 – тонкослойные блоки перекрестной схемы

Имеющийся гидродинамический потенциал входящего потока (кривая 1 на рис. 10.28) дополняется устройством аэратора в виде дырчатых труб, что в совокупности обеспечивает в зоне биофлокуляции необходимый градиент скорости перемешивания $50-60 c^{-1}$ (кривая 1).

Из зоны биофлокуляции сточная вода проходит под перегородкой зоны воздухоотделения, где отделяются прилипшие пузырьки воздуха, способные в дальнейшем ухудшить условия седиментации.

В зоне осветления отстойника процесс седиментации стимулируется низкоградиентным перемешиванием, которое при $G = 1-2 c^{-1}$ обеспечивает оптимальные условия для осаждения взвешенных веществ и уплотнения образующегося осадка. Расположенные на периферии отстойника тонкослойные блоки перекрестной схемы осаждения осветляют воду на завершающей стадии, перед ее поступлением в сборный лоток.

Многолетняя эксплуатация первичного отстойника, модифицированного по данной технологической схеме, показала его высокую эффективность как по задержанию взвешенных веществ — 60-80% (рис. 10.29), так и по снижению БПК в осветленной воде на 40-70% по сравнению с исходной. Однако тонкослойные блоки весьма материалоемки.

При оптимальных добавках активного ила 160-200 мг/л, соответствующих приросту избыточного активного ила, эффективность осветления по взвешенным веществам составляла 75-80%, при этом влажность смеси осадка и избыточного ила, выгружаемого из отстойника, составляла 96,0-96,5% (рис. 10.30).

Снижение БПК в осветляемой воде практически не опускалось ниже 40% за весь период наблюдения, оставаясь в основном в пределах 50-70% (рис. 10.31). Существенный разброс опытных данных объясняется производственными условиями эксплуатации сооружений, колебаниями состава и концентрации поступающих загрязнений.

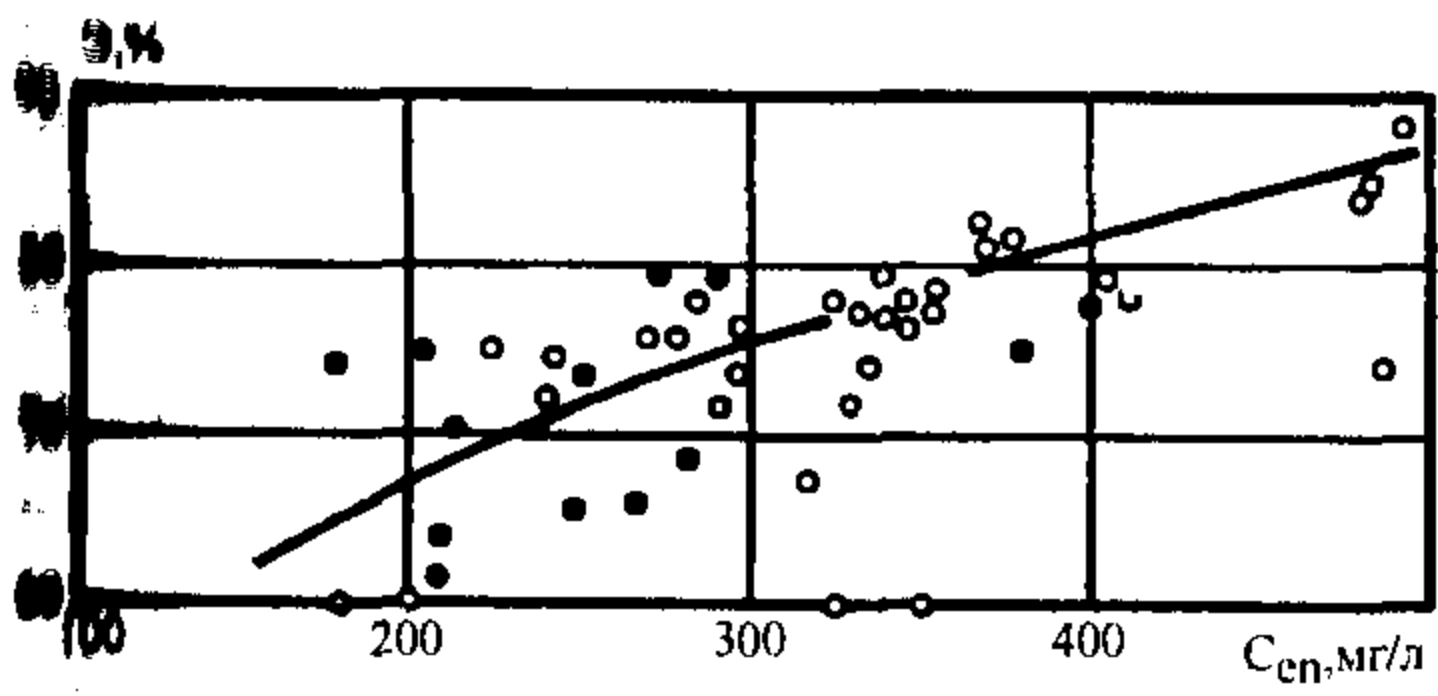


Рис. 10.29. Зависимость эффекта осветления от начальной концентрации взвешенных веществ

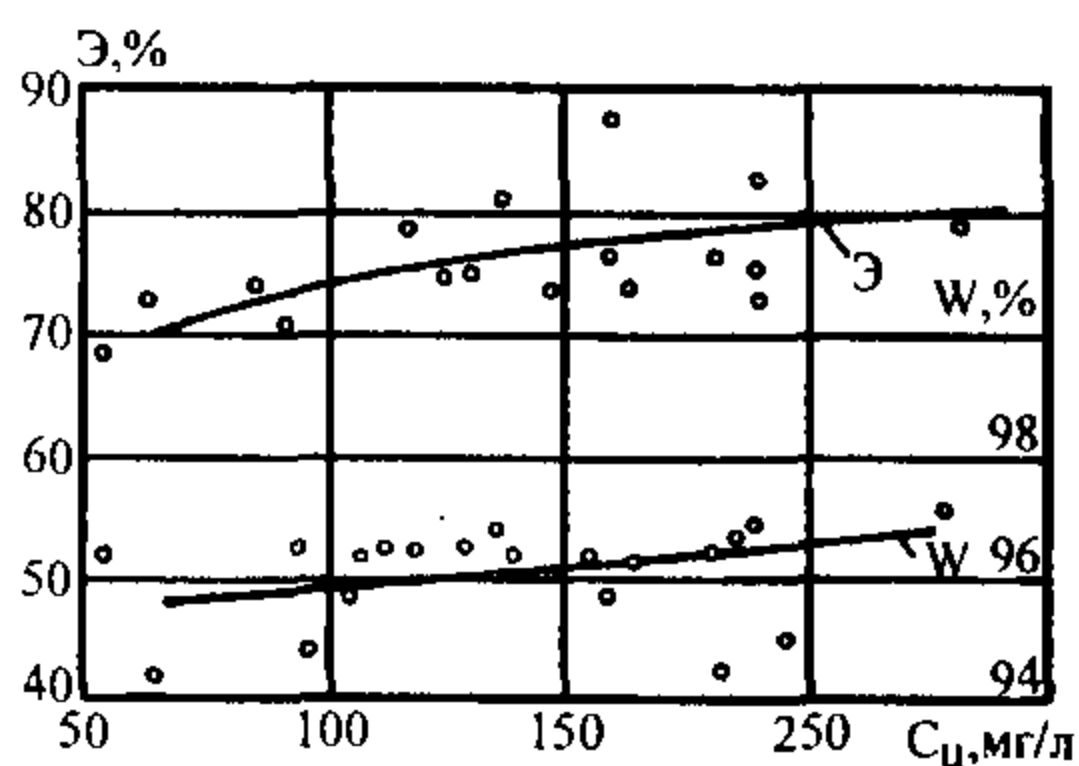


Рис. 10.30. Влияние дозы добавки активного ила на эффект осветления (Э) и влажность выгружаемого осадка (W)

Наряду с использованием биофлокулирующих свойств избыточного активного ила интенсификация работы первичных отстойников возможна также за счет применения непрерывной откачки выпадающего осадка с его последующим уплотнением в отдельном осадкоуплотнителе. Преимущества данной технологии заключаются в поддержании практически нулевого (не более высоты скребков) слоя осадка на днище отстойника и повышения тем самым эффекта осветления воды. Кроме того, быстрое удаление выпадающего осадка, особенно при условии тщательной «зачистки» всего днища скребками, позволяет избежать так называемого залеживания осадка с его последующим анаэробным распадом и попаданием в осветляемую воду трудноосадимых продуктов разложения.

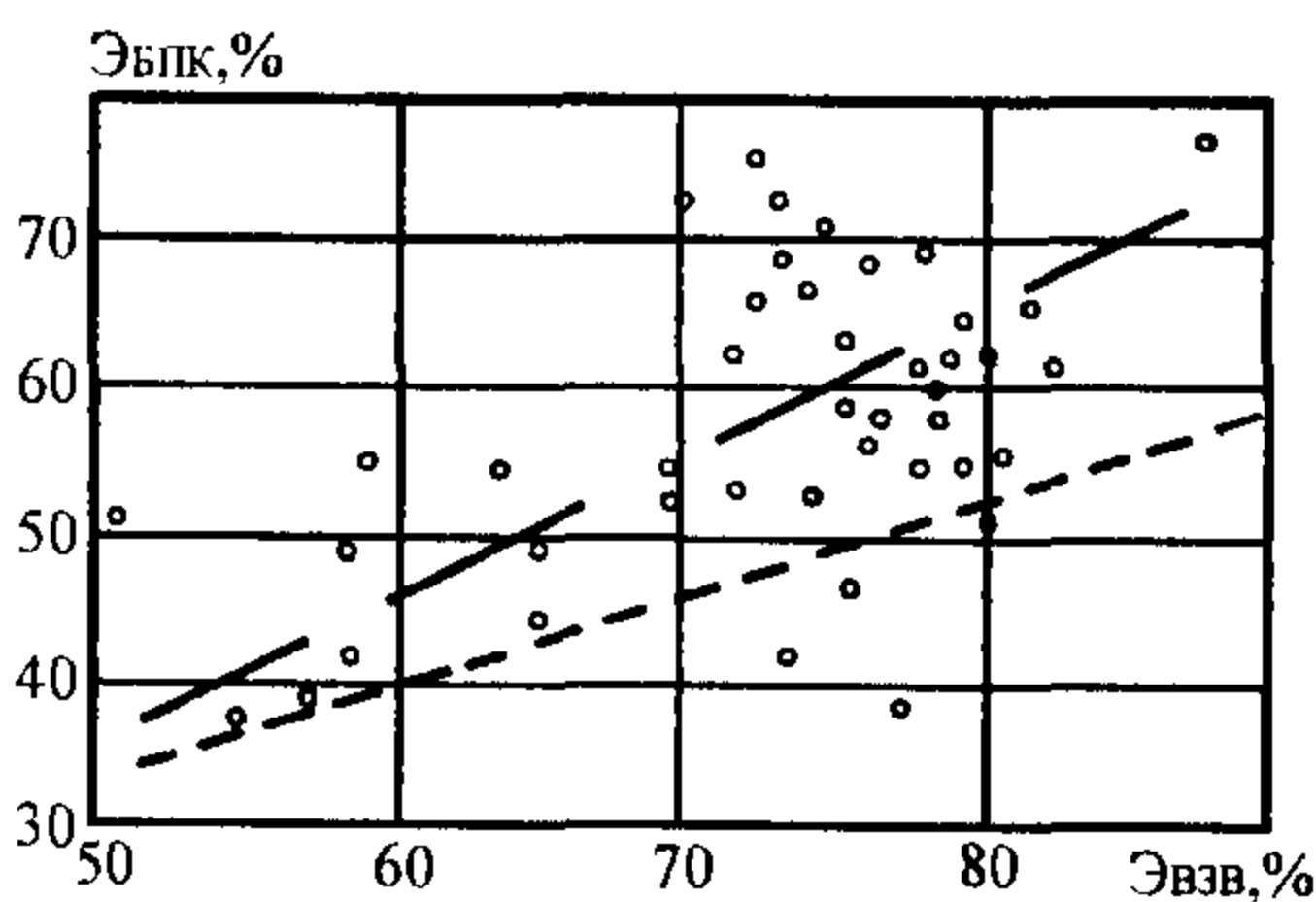


Рис. 10.31. Корреляция между эффективностью осветления по взвешенным веществам и снижением БПК₅

Аналогичное отрицательное воздействие на процесс первичного осветления оказывает широко применяемая в технологических схемах станций аэрации рециркуляция в первичные отстойники сливной воды по-

сле уплотнителей сброженного осадка из метантенков. Продукты анаэробного распада, отмытые из сброженного осадка для улучшения его влагоотдачи, обладают крайне низкой способностью как к осадению, так и к всплыванию, что приводит к образованию неоседающих затопленных линз тонкодисперсной взвеси и ее повышенному выносу из первичных отстойников.

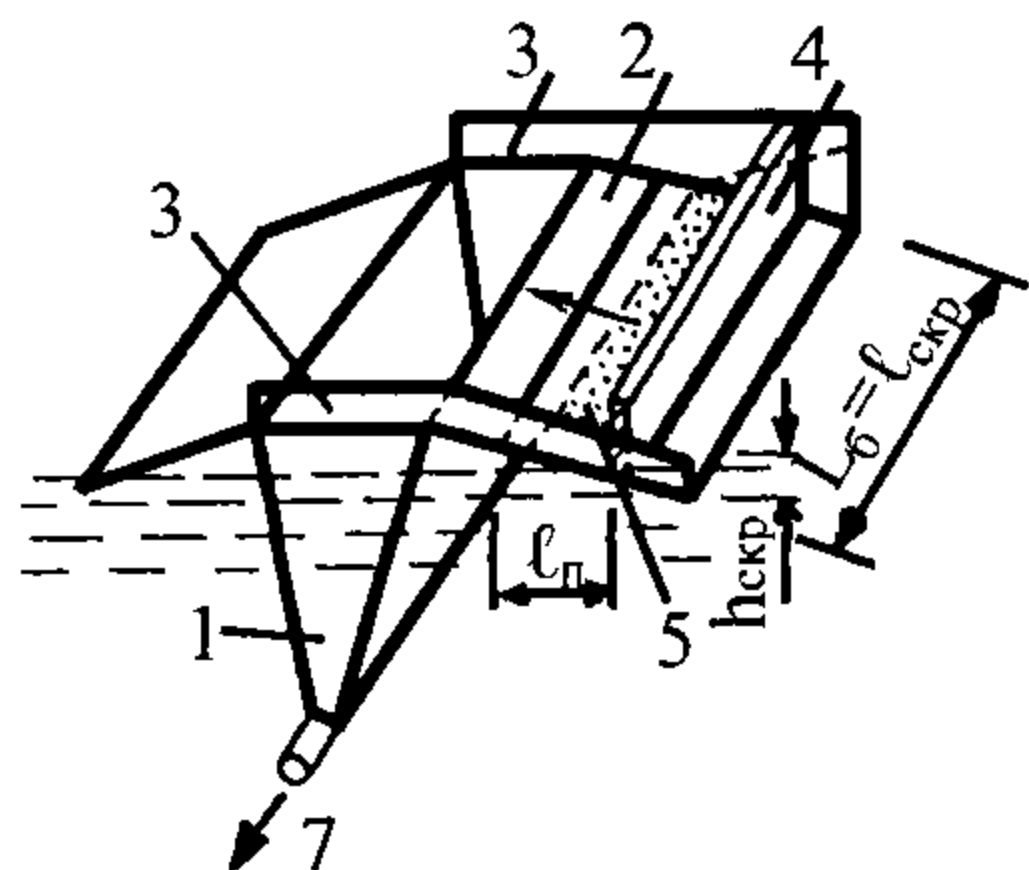


Рис. 10.32. Схема приемного бункера:

1 — бункер; 2 — пандус; 3 — борт;
4 — скребок; 5 — удаляемый шлам;
6 — труба для выпуска шлама из бункера

ски не распадаются, а лишь эмульгируются, создавая дополнительные трудности при последующей обработке осадка и рецикле сливной воды. Поэтому с технологической точки зрения заслуживает внимания опыт рециркуляции задержанных в первичных отстойниках плавающих веществ в поток сточных вод перед мелкопрозорчатыми решетками, которые имеют практически постоянно подслои отбросов на своих стержнях, который эффективно задерживает плавающие вещества. В последующем, вместе с отбросами, задержанные на них плавающие вещества отправляются на захоронение и выводятся тем самым из технологического цикла.

В последние годы достигнут также прогресс в совершенствовании конструкций устройств для удаления плавающих веществ с поверхности радиальных отстойников, наиболее распространенных на станциях аэрации. Качающиеся приемные бункеры, затапливаемые при прохождении над ними фермы скребка и собирающие таким образом плавающие вещества, вместе со значительным количеством воды обеспечивали влажность удаляемой смеси порядка 97%. На КСА была разработана и успешно испытана в производственных условиях конструкция приемного бункера, борта которого постоянно находятся выше уровня воды в первичном отстойнике (рис 10.32). Плавающие вещества, подгребаемые к бункеру скребком, попадают в него через наклонный пандус, на котором происходит обезвоживание удаляемой массы. Для обеспечения самотечной выгрузки задержанных загрязнений они могут дозированно разбавляться водой. Конечная влажность выгружаемой с поверхности массы загрязнения не превышает 92%.

Кроме выделения оседающих веществ, в первичных отстойниках задерживаются также всплывающие вещества, представляющие собой в основном различные виды нефтепродуктов. Так по результатам производственных испытаний, проведенных на КСА, эффективность снижения концентрации нефтепродуктов в сточной воде после первичного отстаивания составляет около 50%. Однако всплывающие вещества вместе с осадком направляются на сбрасывание в метантенки, где нефтепродукты практически

Глава 11

СООРУЖЕНИЯ БИОЛОГИЧЕСКОЙ ОЧИСТКИ СТОЧНЫХ ВОД МЕТОДАМИ АЭРАЦИИ

11.1. БИОХИМИЧЕСКИЕ ОСНОВЫ МЕТОДОВ БИОЛОГИЧЕСКОЙ ОЧИСТКИ СТОЧНЫХ ВОД

Биологические методы очистки сточных вод основываются на естественных процессах жизнедеятельности гетеротрофных микроорганизмов. Микроорганизмы, как известно, обладают целым рядом особых свойств, из которых следует выделить три основных, широко используемых для целей очистки:

1. Способность потреблять в качестве источников питания самые разнообразные органические (и некоторые неорганические) соединения для получения энергии и обеспечения своего функционирования.

2. Во-вторых, это свойство быстро размножаться. В среднем число бактериальных клеток удваивается через каждые 30 мин. По утверждению проф. Н.П. Елинова, если бы микроорганизмы могли беспрепятственно размножаться, то при наличии достаточного питания и соответствующих условий за 5 – 7 дней масса только одного вида микроорганизмов заполнила бы бассейны всех морей и океанов. Этого, однако, не происходит как из-за ограниченности источников питания, так и благодаря сложившемуся природному экологическому равновесию.

3. Способность образовывать колонии и скопления, которые сравнительно легко можно отделить от очищенной воды после завершения процессов изъятия содержащихся в ней загрязнений.

В живой микробной клетке непрерывно и одновременно протекают два процесса – распад молекул (катаболизм) и их синтез (анаболизм), составляющие в целом процесс обмена веществ – метаболизм. Иными словами, процессы деструкции потребляемых микроорганизмами органических соединений неразрывно связаны с процессами биосинтеза новых микробных клеток, различных промежуточных или конечных продуктов, на проведение которых расходуется энергия, получаемая микробной клеткой в результате потребления питательных веществ. Источником питания для гетеротрофных микроорганизмов являются углеводы, жиры, белки, спирты и т.д., которые могут расщепляться ими либо в аэробных, либо в анаэробных условиях. Значительная часть продуктов микробной трансформации может выделяться клеткой в окружающую среду или накапливаться в ней. Некоторые промежуточные продукты служат питательным резервом, который клетка использует после истощения основного питания.

Весь цикл взаимоотношений клетки с окружающей средой в процессе изъятия из нее и трансформации питательных веществ определяется и регулируется соответствующими ферментами. Ферменты локализируются в цитоплазме и в различных субструктурах, встроенных в мембрану клетки, выделяются на поверхность клетки или в окружающую среду. Общее содержание ферментов в клетке достигает 40–60% от общего содержания в

ней белка, а содержание каждого из ферментов может составлять от 0,1 до 5% от содержания белка. При этом в клетках может находиться свыше 1000 видов ферментов, а каждую биохимическую реакцию, осуществляемую клеткой, могут катализировать 50–100 молекул соответствующего фермента. Часть ферментов представляют собой сложные белки (протеиды), содержащие кроме белковой части (апофермента) небелковую часть (кофермент). Во многих случаях коферментами являются витамины, иногда комплексы, содержащие ионы металлов.

Ферменты делятся на шесть классов по характеру реакций, катализирующих: окислительные и восстановительные процессы; перенос различных химических групп от одного субстрата к другому; гидролитическое расщепление химических связей субстратов; отщепление от субстрата химической группы или присоединение таковой; изменение в пределах субстрата; соединение молекул субстрата с использованием высокоэнергетических соединений.

Поскольку микробиальная клетка потребляет только растворенные в воде органические вещества, то проникновение в клетку нерастворимых в воде веществ, таких, например, как крахмал, белки, целлюлоза и др. возможно лишь после их соответствующей подготовки, для чего клетка выпускает в окружающую жидкость необходимые ферменты для гидролитического их расщепления на более простые субъединицы.

Коферменты определяют природу катализируемой реакции и по выполняемым функциям подразделяются на три группы:

1. Переносящие ионы водорода или электроны. Связаны с окислительно-восстановительными ферментами – оксидоредуктазами.
2. Участвующие в переносе групп атомов (АТФ – аденозинтрифосфорная кислота, фосфаты углеводов, CoA – кофермент А и др.)
3. Катализирующие реакции синтеза, распада и изомеризации углеродных связей.

Механизм изъятия из раствора и последующей диссимиляции субстрата носит весьма сложный и многоступенчатый характер взаимосвязанных и последовательных биохимических реакций, определяемых типом питания и дыхания бактерий. Достаточно сказать, что многие аспекты этого механизма не совсем ясны до сих пор, несмотря на его практическое использование, как в области биотехнологии, так и в области биохимической очистки воды от органических примесей в широком спектре схем его технологического оформления.

Наиболее ранняя модель процесса биохимического изъятия и окисления загрязнений основывалась на трех главных положениях: сорбционное изъятие и накопление изымаемого вещества на поверхности клетки; диффузионное перемещение через клеточную оболочку либо самого вещества, либо продуктов его гидролиза, либо гидрофобного комплекса образуемого гидрофильным проникающим веществом и белком-посредником; метаболическая трансформация поступивших внутрь клетки питательных веществ, обеспечивающая диффузионное проникновение вещества в клетку.

В соответствии с этой моделью считалось, что процесс изъятия питательных веществ из воды начинается с их сорбции и накопления на поверхности клетки, для чего требуется постоянное перемешивание биомассы в субстрате, обеспечивающее благоприятные условия для "столкновения" клеток с молекулами субстрата.

Механизм переноса вещества от поверхности клетки внутрь нее - эта модель объясняла либо присоединением проникающего вещества к специфическому белку-переносчику, являющемуся компонентом мембраны клетки, который после введения вещества внутрь клетки высвобождается и возвращается на ее поверхность для совершения нового "захвата" вещества и нового цикла переноса, либо непосредственным растворением этого вещества в веществе стенки и цитоплазматической мембраны, благодаря чему оно и диффундирует внутрь клетки. Процесс стабильного потребления вещества начинался лишь после некоторого "периода равновесия" вещества между раствором и клетками, объяснявшегося протеканием гидролиза и диффузионным перемещением вещества через клеточную оболочку до цитоплазматической мембраны, где сосредоточены различные ферменты. С началом метаболических превращений сорбционное равновесие нарушается, и концентрационный градиент обеспечивает непрерывность дальнейшего поступления субстрата в клетку.

На третьем же этапе происходят все метаболические превращения субстрата частично в такие конечные продукты, как диоксид углерода, вода, сульфаты, нитраты (процесс окисления органических веществ), частично в новые микробиальные клетки (процесс синтеза биомассы), если процесс трансформации органических соединений происходит в аэробных условиях. Если же биохимическое окисление протекает в анаэробных условиях, то в его процессе могут образовываться различные промежуточные продукты (возможно целевого назначения), CH_4 , NH_3 , H_2S и пр. и новые клетки.

Эта модель, однако, не смогла объяснить некоторые кинетические особенности транспортных процессов переноса субстрата и, в частности, накопления субстрата в клетке против концентрационного градиента, являющегося наиболее частым результатом этих процессов и получившего название "активного" транспорта, в отличие от диффузионного переноса. Особенностью активных транспортных процессов является их стереоспецифичность, когда близкие по химической структуре вещества конкурируют за общий переносчик, а не просто диффундируют в клетку под воздействием концентрационного градиента.

В свете современных взглядов модель перемещения субстрата через клеточную мембрану предполагает наличие в ней гидрофильного "канала", через который внутрь клетки могут проникать гидрофильные субстраты. Однако в отличие от вышеописанной модели здесь осуществляется стереоспецифическое перемещение, достигаемое, вероятно, за счет "эста-

¹⁾ Здесь и далее в кавычках -- термины из биотехнологии.

фетной" передачи молекул субстрата от одной функциональной группы к другой. Субстрат при этом, как ключ, открывает соответствующий для его проникновения канал (модель трансмембранного канала).

Вторая альтернативная модель может рассматриваться как комбинация первых двух с использованием их положительных свойств. В ней предполагается наличие гидрофобного мембранного переносчика, который путем последовательных конформационных изменений, вызываемых субстратом, проводит его с внешней на внутреннюю сторону мембраны (модель конформационной транслокации), где гидрофобный комплекс распадается. В данной интерпретации механизма транспорта субстрата через клеточную мембрану термин "*переносчик*" по-прежнему употребляется, хотя все чаще заменяется термином "*пермеаза*", учитывающим генетическую основу его кодирования как мембранного компонента клетки для целей переноса вещества внутрь клетки.

Установлено, что в состав мембранных транспортных систем часто входит более одного белкового посредника и между ними может существовать разделение функций. "*Связующие*" белки идентифицируют субстрат в среде, подводят и концентрируют его на внешней поверхности мембраны и передают его "*истинному*" переносчику, т.е. компоненту, осуществляющему перенос субстрата через мембрану. Так, выделены белки, участвующие в "*узнавании*", связывании и транспорте ряда сахаров, карбоновых кислот, аминокислот и неорганических ионов в клетки бактерий, грибов, животных.

Превращение процесса переноса вещества в клетку в однонаправленный процесс "*активного*" транспорта, приводящий к повышению содержания питательных веществ в клетке против их концентрационного градиента в среде, требует от клетки определенных энергетических затрат. Поэтому процессы переноса субстрата из окружающей среды внутрь клетки сопряжены с протекающими внутри клетки процессами метаболического высвобождения заключенной в субстрате энергии. Энергия в процессе переноса субстрата расходуется на химическую модификацию либо субстрата, либо самого переносчика с тем, чтобы исключить или затруднить как взаимодействие субстрата с переносчиком, так и возврат субстрата диффузионным путем через мембрану обратно в раствор.

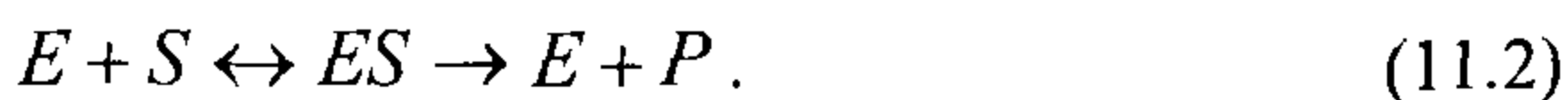
Современные воззрения на процессы биохимического изъятия и окисления органических соединений основываются на двух кардинальных положениях теории ферментативной кинетики. Первое положение постулирует, что фермент и субстрат вступают во взаимодействие друг с другом, образуя фермент-субстратный комплекс, который в результате одной или нескольких трансформаций приводит к появлению продуктов, снижающих барьер активации катализируемой ферментом реакции за счёт её дробления на ряд промежуточных этапов, каждый из которых не встречает энергетических препятствий для своего осуществления. Второе положение констатирует то, что независимо от характера соединений и количества этапов в ходе ферментативной реакции, катализируемой ферментом, в конце процесса фермент выходит в неизменном виде и способен вступать во взаимо-

действие со следующей молекулой субстрата. Иными словами, уже на этапе **появления** субстрата клетка взаимодействует с субстратом с образованием **относительно** непрочного соединения, называемого "**фермент-субстратным комплексом**". С каждой молекулой фермента (а точнее, с **каждым** её каталитическим центром) реагирует одна молекула субстрата, **причем** реакция носит обратимый характер:

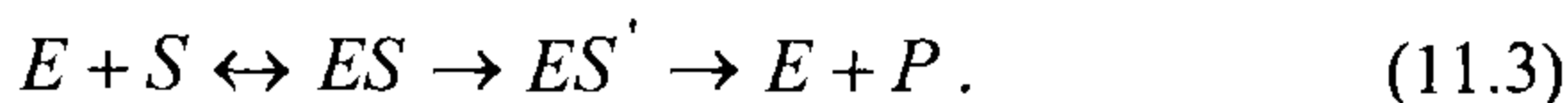


где E – фермент (энзим); S – субстрат; ES – субстрат-ферментный комплекс.

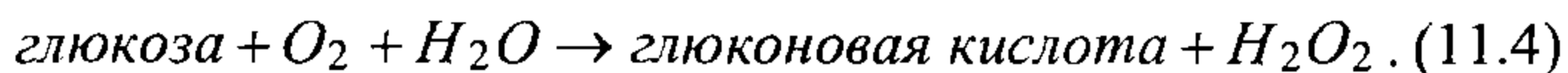
Являясь промежуточным соединением, этот комплекс подвергается **дальнейшим** ферментативным преобразованиям. В простейшем случае в **результате** трансформации комплекса образуется продукт реакции – P и **незатронутый** реакцией фермент E , т.е.



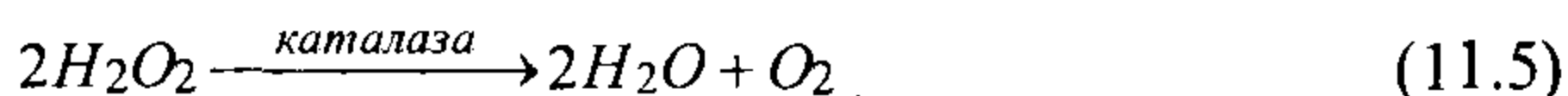
Чаще всего распаду комплекса предшествует его химическое **преобразование** (активирование), которое составляет ещё одну (или несколько) **промежуточную** стадию (стадий), что выражено уравнением Михаэлиса–**Ментен**.



Вышеуказанное хорошо иллюстрируется примером извлечения из **раствора** глюкозы различными микроорганизмами, содержащими фермент **глюкозооксидазу** в среде с молекулярным кислородом. Глюкозооксидаза **образует** фермент-субстратный комплекс – глюкоза – кислород – глюкозо-**оксидаза**, после распада которого образуются промежуточные продукты – **глюконолактон** и пероксид водорода, как это схематично показано на рис. 11.1. Образовавшийся в результате распада указанного комплекса глюконолактон **подвергается** гидролизу с образованием глюконовой кислоты. Суммарно обе эти реакции можно выразить уравнением:



Пероксид водорода под воздействием фермента каталазы (или **пероксидазы**) расщепляется на воду и кислород, т.е.



Одним из важнейших свойств ферментов является их способность **синтезироваться** при наличии и под воздействием определенного вещества. Другим не менее важным свойством является специфичность воздействия **фермента** как по отношению к катализируемой им реакции, так и по отношению к самому субстрату. Иногда фермент способен воздействовать на **один** единственный субстрат (абсолютная специфичность), но значительно **чаще** фермент воздействует на группу схожих по наличию в них определенных атомных группировок субстратов.

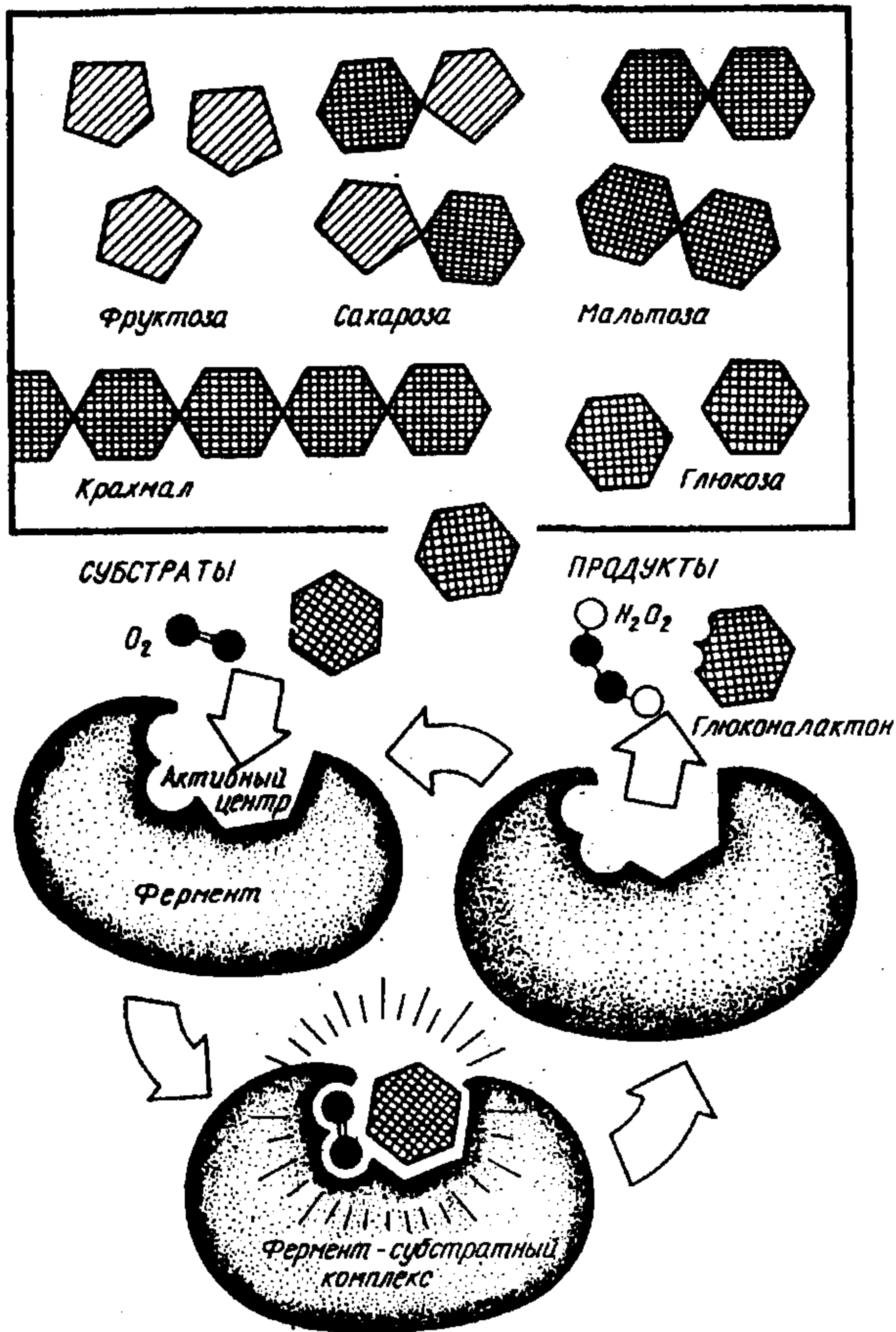


Рис. 11.1. Схема "узнавания" ферментом субстрата, образования фермент-субстратного комплекса и катализ

Многим ферментам присуща стереохимическая специфичность, состоящая в том, что фермент воздействует на группу субстратов (а иногда на один), отличающихся от других особым расположением атомов в пространстве. Роль каждого фермента в процессе биохимического окисления органических веществ строго определена: он катализирует либо окисление (т.е. присоединение кислорода или отщепление водорода), либо восстановление (т.е. присоединение водорода или отщепление кислорода) вполне определенных химических соединений. При дегидрировании тот или иной фермент может отщеплять лишь определенные атомы водорода, занимающие определенное пространственное положение в молекуле субстрата или промежуточного продукта. Сказанное относится и к ферментам, катализирующим другие метаболические процессы.

Процессы биохимического окисления у гетеротрофных микроорганизмов делят на три группы в зависимости от того, что является конечным акцептором водородных атомов или электронов, отщепляемых от окисляемого субстрата. Если акцептором является кислород, то этот процесс называют клеточным дыханием или просто дыханием; если акцептор водорода — органическое вещество, то процесс окисления называют брожением; наконец, если акцептором водорода является неорганическое вещество типа нитратов, сульфатов и пр., то процесс называют анаэробным дыханием, или просто анаэробным.

Наиболее полным является процесс аэробного окисления, т.к. его продукты — вещества, не способные к дальнейшему разложению в микробной клетке и не содержащие запаса энергии, которая могла бы быть высвобождена обычными химическими реакциями. Главные из этих веществ, как уже отмечалось — диоксид углерода (CO_2) и вода (H_2O). Хотя оба эти вещества содержат кислород, химический путь их образования в клетке может быть различным, поскольку диоксид углерода может получаться в результате биохимических процессов, протекающих в бескислородной среде под воздействием ферментов — декарбоксилаз, отщепляющих CO_2 от карбоксильной группы (COOH) кислоты. Вода же в результате жизнедеятельности клетки образуется исключительно путем соединения кислорода воздуха с водородом тех органических веществ, от которых он отщепляется в процессе их окисления.

Аэробная диссимиляция субстрата — углеводов, белков, жиров — носит характер многостадийного процесса, включающего первоначальное расщепление сложного углеродсодержащего вещества на более простые субъединицы (к примеру полисахариды — в простые сахара; жиры — в жирные кислоты и глицерол; белки — в аминокислоты), подвергающиеся, в свою очередь, дальнейшей последовательной трансформации. При этом доступность субстрата окислению существенно зависит от строения углеродного скелета молекул (прямой, разветвленный, циклический) и степени окисления углеродных атомов. Наиболее легко доступными считаются сахара, особенно гексозы, за ними следуют многоатомные спирты (глицерин, маннит и др.) и карбоновые кислоты. Общий конечный путь, которым завершается аэробный обмен углеводов, жирных кислот, аминокислот, — цикл трикарбоновых кислот (ЦТК) или цикл Кребса, в который эти вещества вступают на том или ином этапе. Отмечается, что в условиях аэробного метаболизма около 90% потребляемого кислорода используется на дыхательный путь получения энергии клетками микроорганизмов.

Брожение является процессом неполного расщепления органических веществ, преимущественно углеводов в условиях без кислорода, в результате которого образуются различные промежуточные частично окисленные продукты, такие как спирт, глицерин, муравьиная, молочная, пропионовая кислоты, бутанол, ацетон, метан и др., что широко используется в биотехнологии для получения целевых продуктов. До 97% органического субстрата может превращаться в такие побочные продукты и метан.

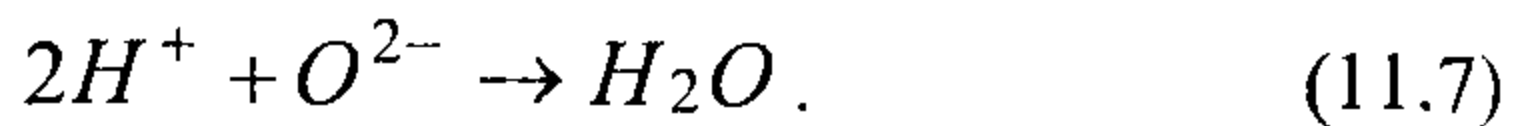
Ферментативное анаэробное расщепление белков и аминокислот называют гниением.

Из-за малого выхода энергии при бродильном типе метаболизма, осуществляющие его микробиальные клетки должны потреблять большее количество субстрата (при меньшей глубине его расщепления), чем клетки, получающие энергию за счет дыхания, что объясняет более эффективный рост клеток в аэробных условиях по сравнению с анаэробными.

Наибольшее количество энергии для своего функционирования клетка получает в результате окисления кислородом водорода, отщепляемого от окисляемого субстрата под действием ферментов-дегидрогеназ, которые по своему химическому действию делятся на никотинамидные (НАД) и флавиновые (ФАД). Никотинамидные дегидрогеназы первыми реагируют с субстратом, отщепляя от него два атома водорода и присоединяя их к коферменту. В результате этой реакции субстрат окисляется, а НАД восстанавливается до НАД·Н₂. Далее в реакцию вступает ФАД, перенося водород с никотинамидного кофермента на флавиновый, в результате чего НАД·Н₂ снова окисляется до НАД, а флавиновый – восстанавливается до ФАД·Н₂. Далее через чрезвычайно важную группу окислительно-восстановительных ферментов-цитохромов – водород передается молекулярному кислороду, что и завершает процесс окисления с образованием окончательного продукта – воды. В этой реакции последний цитохром (цитохромоксидаза), обладающий способностью вступать в реакцию непосредственно с кислородом, передает ему электроны и тем самым активирует его, т.е.

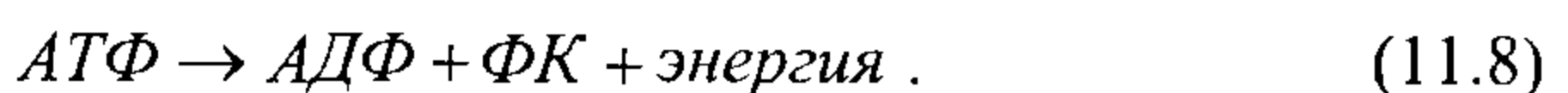


Эта форма двухзарядного отрицательного иона кислорода высоко активна и легко реагирует с положительными водородными ионами, переходящими с восстановленной формы ФАД·Н₂, т.е.

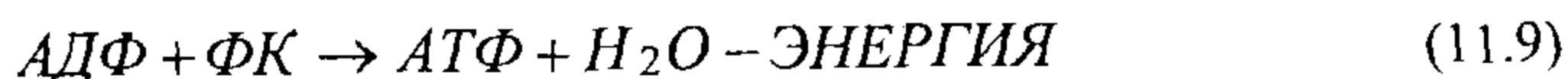


В этой реакции и высвобождается наибольшая часть заключенной в субстрате энергии. Весь процесс аэробного окисления может быть представлен схемой рис. 11.2.

Высвобождающаяся в процессе микробиального окисления вещества энергия аккумулируется клеткой с помощью макроэргических соединений. Универсальным накопителем энергии в живых клетках является аденозинтрифосфорная кислота - АТФ (хотя имеются и другие макроэнергии). Если в реакции с участием АТФ требуется энергия, то от молекулы АТФ отщепляется один остаток фосфорной кислоты (ФК), что приводит к высвобождению энергии на нужды этой реакции и образованию аденозиндифосфорной кислоты (АДФ), т.е.



В ходе процессов с выделением энергии к АДФ присоединяется остаток фосфорной кислоты (фосфорилирование) и вновь образуется АТФ с выделением молекулы воды, т.е.



Эта реакция фосфорилирования, как видно из (11.9) нуждается в энергии, источником которой в данном случае является окисление. Поэтому фосфорилирование АДФ тесно сопряжено с окислением, в связи чем этот процесс называют окислительным фосфорилированием. В процессе окислительного фосфорилирования при окислении, например, одной молекулы глюкозы образуется 38 молекул АТФ, тогда как в стадии гликолиза — только 2. При этом следует отметить, что стадия гликолиза протекает совершенно одинаково и в аэробных, и в анаэробных условиях, т.е. до образования пировиноградной кислоты (ПВК), и на его протекание затрачиваются 2 из 4 образующихся молекул АТФ.

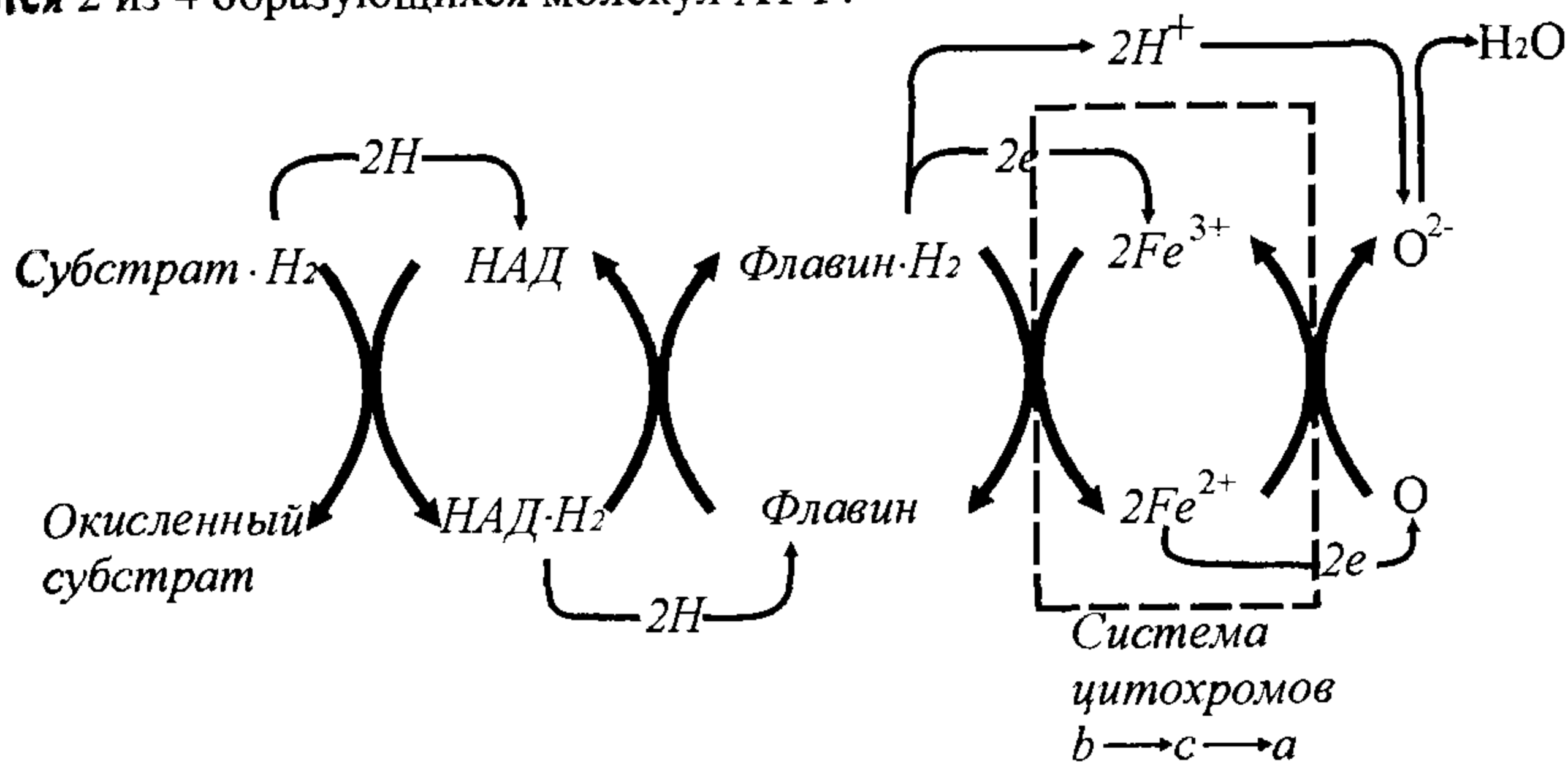
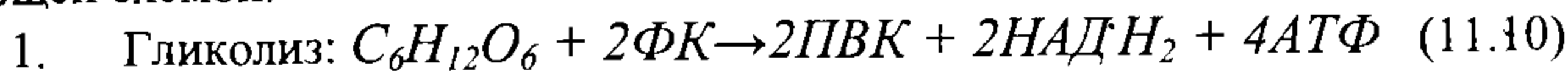


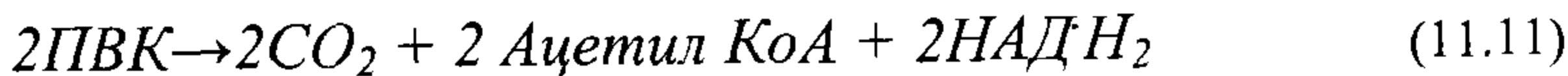
Рис. 11.2. Общая схема аэробного окисления

Пути дальнейшей трансформации ПВК в аэробных и в анаэробных условиях расходятся.

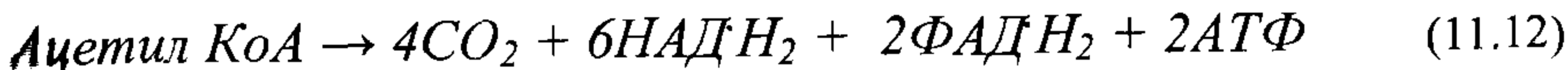
Аэробная трансформация глюкозы может быть представлена следующей схемой:



2. Трансформация пировиноградной кислоты (ПВК):

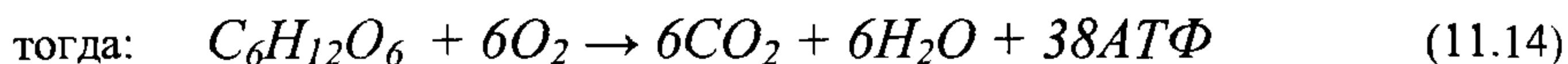


3. Цикл трикарбоновых кислот (цикл Кребса):



где ФАД — флавопротеид.

Окисление $НАДН_2$ в системе переноса электронов дает $3АТФ$ на 1 моль; окисление $2ФАДН_2$ дает $4АТФ$,



В условиях анаэробного превращения углеводов первым этапом является фосфорилирование глюкозы, осуществляемое с помощью АТФ под воздействием фермента гексокиназы, т.е.



После завершения стадии гликолиза и образования ПВК ход дальнейшего превращения ПВК зависит от типа брожения и его возбудителя. Основные типы брожения: спиртовое, молочнокислое, пропионовокислое, маслянокислое, метановое.

Окислительное фосфорилирование может осуществляться и под воздействием фермента, синтезирующего АТФ на уровне субстрата. Однако, такое образование макроэргических связей носит весьма ограниченный характер, и в присутствии кислорода клетки синтезируют большую часть содержащейся в них АТФ через систему переноса электронов.

Аккумуляция высвобождающейся в процессе диссимиляции вещества в аэробных или анаэробных условиях с помощью макроэргических соединений (и прежде всего АТФ) позволяет устранить несоответствие между равномерностью процессов высвобождения химической энергии из субстрата и неравномерностью процессов ее расходования, неизбежной в реальных условиях существования клетки.

Упрощенно весь процесс распада органических веществ в ходе аэробных превращений может быть представлен схемой, приведенной на рис. 11.3. Схема же анаэробных превращений ПВК после стадии гликолиза представлена на рис. 11.4.

Исследованиями установлено, что зачастую тип метаболизма зависит не столько от наличия кислорода в среде, сколько от концентрации субстрата. Из табл. 11.1, например, видно, что в условиях избытка глюкозы этанол вырабатывался дрожжами *Candida utilis* при любых концентрациях кислорода. Удельная скорость потребления глюкозы r_s и удельная скорость образования этанола r_p зависели как от концентрации кислорода, так и от концентрации глюкозы.

Таблица 11.1

Кислород	Глюкоза	
	Низкие концентрации	Высокие концентрации
Высокие концентрации	1) $R_s = 1,2$ мМ/мг · час $R_p = 0,04$ мМ/мг · час 98% дыхание	3) $R_s = 7,6$ мМ/мг · час $R_p = 9,7$ мМ/мг · час преобладает брожение
Низкие концентрации	2) $R_s = 2,2$ мМ/мг · час $R_p = 3,5$ мМ/мг · час 80% брожение	4) $R_s = 18,2$ мМ/мг · час $R_p = 20$ мМ/мг · час преобладает брожение

Это указывает на то, что в зависимости от конкретных условий функционирования биомассы в среде могут одновременно протекать как аэробные, так и анаэробные процессы трансформации органических соединений, интенсивность которых также будет зависеть от концентрации и субстрата и кислорода.

Здесь следует отметить, что в промышленной биотехнологии для получения различных продуктов микробиального происхождения (кормовых или пекарских дрожжей, различных органических кислот, спиртов, витаминов, лекарственных препаратов) используются чистые культуры, т.е. микроорганизмы одного вида зачастую селекционируемые, со строгим поддержанием видового состава, соответствующих условий питания, температуры, активной реакции среды и пр., исключающих появление и развитие других видов микроорганизмов, что могло бы привести к отклонению качества получаемого продукта от установленных стандартов.

При очистке же сточных вод, содержащих смесь разнообразных по химическому составу загрязнений, которые иногда даже весьма трудно идентифицировать аналитическими методами, биомасса, осуществляющая очистку, также представляет собой смесь, а точнее, сообщество различных видов микроорганизмов и простейших со сложными между ними отношениями. Как видовой, так и количественный состав биомассы очистных сооружений будет зависеть от конкретного метода биологической очистки и условий его реализации.

По расчетам некоторых специалистов, при концентрации растворенных органических загрязнений, оцениваемых показателем БПК_{полн}, до 1000 мг/л наиболее выгодно применение аэробных методов очистки. При концентрациях БПК_{полн} от 1000 до 5000 мг/л экономические показатели аэробных и анаэробных методов будут практически одинаковыми. При концентрациях же свыше 5000 мг/л более целесообразным будет применение анаэробных методов. Однако, при этом следует принимать во внимание не только концентрацию загрязнений, но и расходы сточных вод, а также тот факт, что анаэробные методы приводят к образованию таких конечных продуктов, как метан, аммиак, сероводород и др. и не позволяют получить качество очищенной воды, сопоставимое с качеством очистки аэробными методами. Поэтому при высоких концентрациях загрязнений применяется сочетание анаэробных методов на первой ступени (или первых ступенях) очистки и аэробных методов на последней ступени очистки. Следует подчеркнуть, что бытовые и городские сточные воды, в отличие от производственных, не содержат концентраций загрязнений, оправдывающих применение анаэробных методов, и потому эти методы очистки в данной главе не рассматриваются.

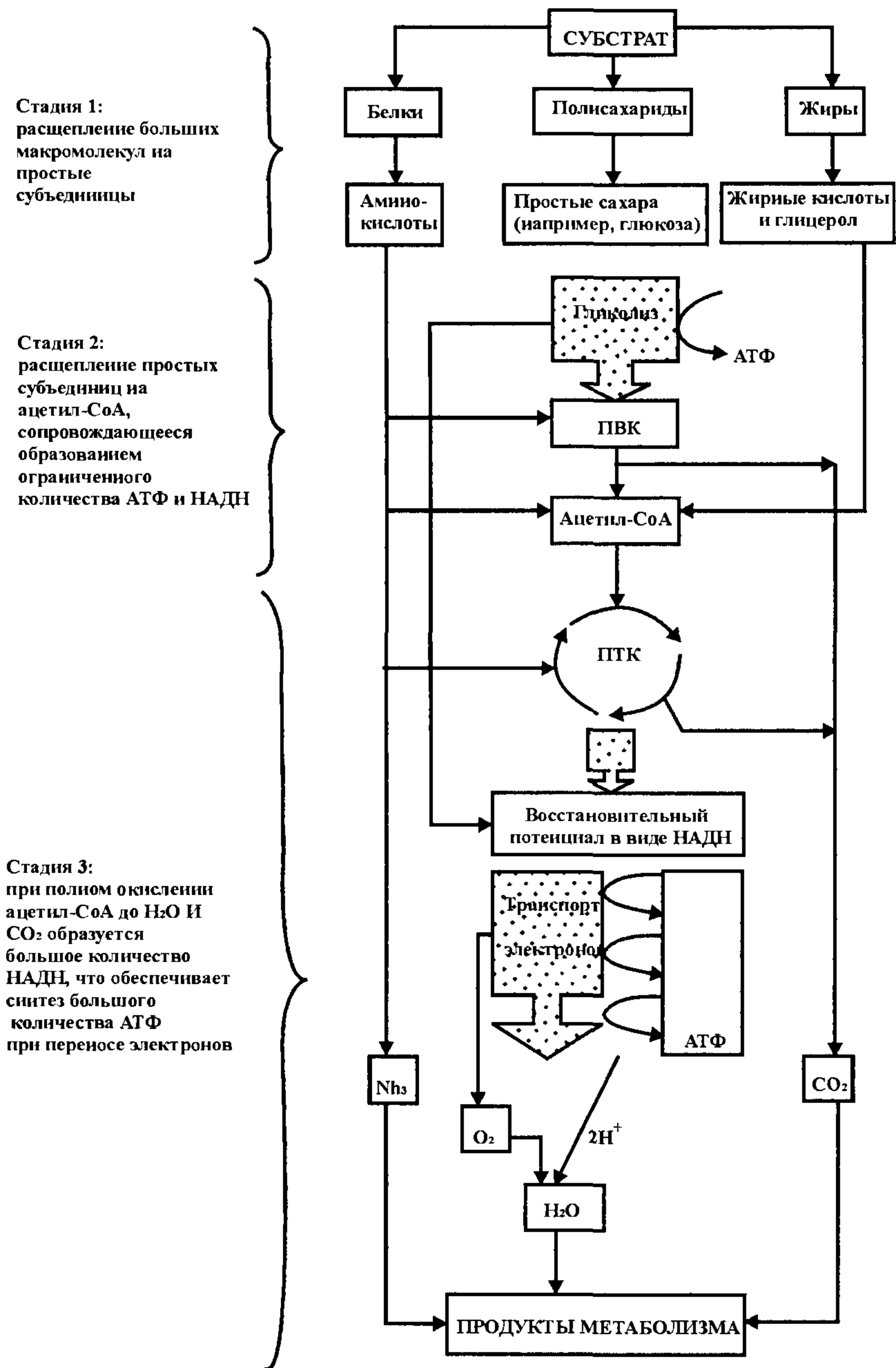


Рис. 11.3. Упрощенная схема трехстадийного распада молекул питательных веществ (Б. Альберте и др. 1986)

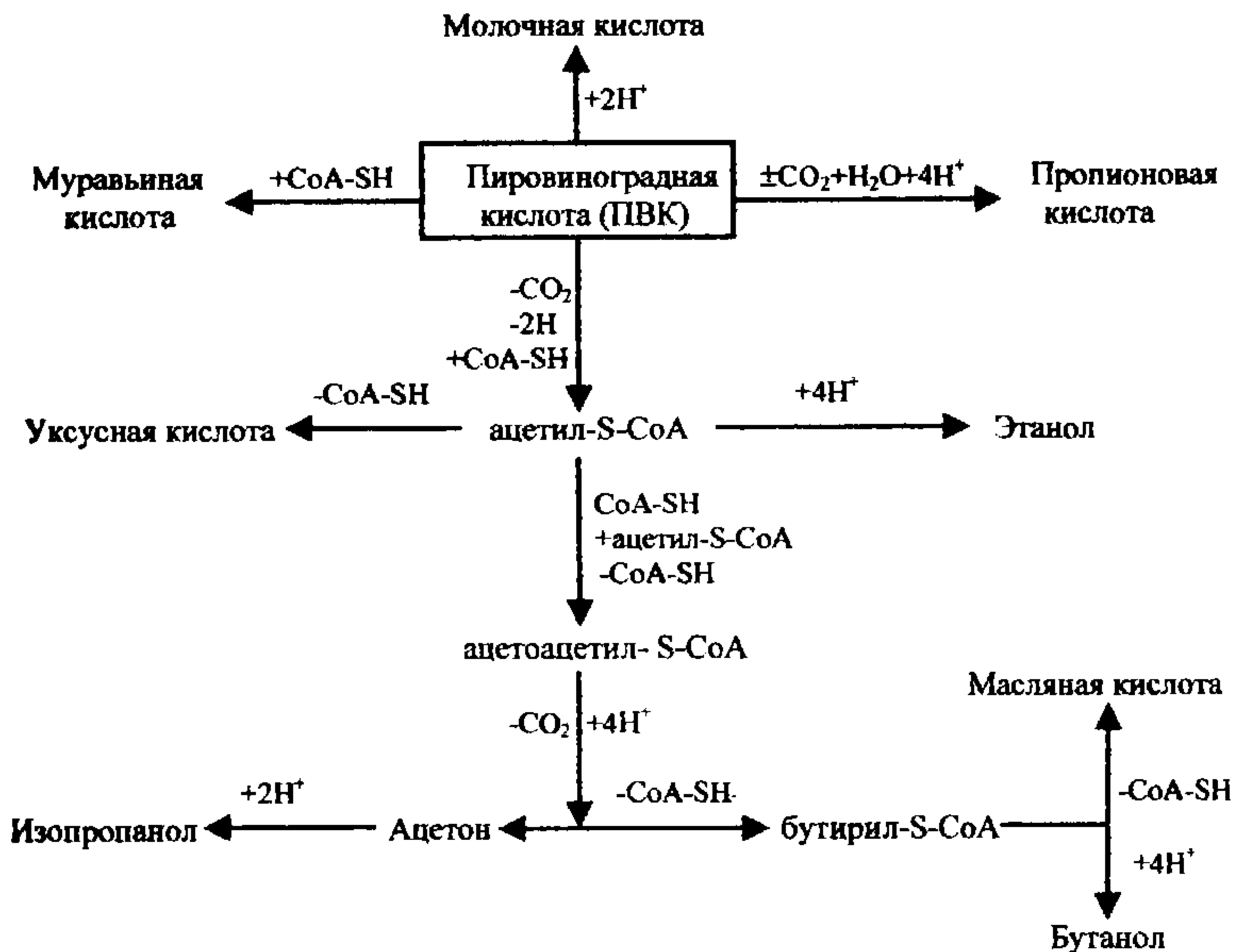


Рис. 11.4. Превращение пировиноградной кислоты анаэробными микроорганизмами в различные продукты

11.2. ПРИНЦИПЫ ОЧИСТКИ СТОЧНЫХ ВОД В АЭРОТЕНКАХ И ОСНОВНЫЕ ХАРАКТЕРИСТИКИ АКТИВНОГО ИЛА

В аэрационных сооружениях микробиальная масса пребывает во взвешенном в жидкости состоянии в виде отдельных хлопьев, представляющих собой зооглейные скопления микроорганизмов, простейших и более высокоорганизованных представителей фауны (колдовратки, черви, личинки насекомых), а также водных грибов и дрожжей. Этот биоценоз организмов, развивающихся в аэробных условиях на органических загрязнителях, содержащихся в сточной воде, получил название активного ила. Доминирующая роль в нем принадлежит различным группам бактерий — одноклеточным подвижным микроорганизмам с достаточно прочной внешней мембраной, способным не только извлекать из воды растворенные и взвешенные в ней органические вещества, но и самоорганизовываться в колонии — хлопья, сравнительно легко отделимые затем от очищенной воды отстаиванием или флотацией. Размер хлопьев зависит как от вида бактерий, наличия и характера загрязнений, так и от внешних факторов — температуры среды, гидродинамических условий в аэрационном сооружении и пр.

Хлопьеобразующая способность активного ила зависит главным образом от наличия питательных веществ: при слишком высоком их содержании происходят рассеивание колоний и появление нитчатых форм микроорганизмов; при их недостатке, хотя нитчатые формы микроорганиз-

мов практически отсутствуют, размеры хлопьев ила уменьшаются и ухудшаются его седиментационные свойства. Бактерии имеют такую высокую скорость воспроизводства, что в условиях избыточного питания и отсутствия внешних сдерживающих их рост факторов 1 мг бактерий за 1 сут может привести к образованию десятков тонн живой микробиальной массы. Собственно на этой способности к быстрому размножению и, следовательно, высокой скорости потребления питательных веществ и основано использование биологических методов очистки сточных вод.

Роль других микроорганизмов и простейших в активном иле заключается в поддержании определенного равновесия видового и количественного состава ила, хорошо приспособленного к тем или иным условиям, господствующим в аэрационном сооружении, а также полноты протекания биохимических превращений, которым подвергаются органические соединения.

Способность клетки вырабатывать многообразие ферментов объясняет ее высокую адаптируемость к различным видам и концентрациям загрязнений, присутствующих в сточных водах. Так, постепенное введение веществ при определенных концентрациях, ингибирующих ферментативную деятельность клеток, позволяло поддерживать эту деятельность даже при концентрациях более высоких, чем те, которые прекращали ее при внезапном введении ингибитора. Это, в свою очередь, объясняет постоянное расширение области применения биохимических методов очистки сточных вод от производственных загрязнений.

По современным представлениям, активный ил — это скопление микроорганизмов, в которых клетки окутаны густой «паутиной» растворимых или слаборастворимых внеклеточных полимерных образований, состоящих из полисахаров, протеинов, рибонуклеиновых и дезоксирибонуклеиновых кислот (РНК, ДНК), которые содержат много «ключевых» функциональных групп (карбоксильные, гидроксильные, сульфгидрильные и др.), ведущих себя как анионные связующие площадки. Биохимическое и биофизическое взаимодействие между хлопьями ила и загрязнениями позволяет довольно быстро извлекать из воды и нерастворенные загрязнения за счет сорбции их активным илом, хотя они и не успевают гидролизироваться клеточным веществом. Следует отметить, что суммарная поверхность микроорганизмов достигает 100 м^2 на 1 г сухого вещества ила, что в свою очередь объясняет огромную сорбционную способность ила и потребность в эффективном перемешивании содержимого бассейна. Однако основная масса изъятых таким образом мелкодисперсных и коллоидных загрязнений, не задержанных в первичных отстойниках, не гидролизуются и, следовательно, не окисляются активным илом, что приводит лишь к весовому увеличению массы ила в аэрационном сооружении.

С инженерной точки зрения определяющими для технологического и конструктивного оформления процесса биологической очистки будут являться скорости изъятия загрязнений из очищаемой воды, т.е. собственно процесса очистки воды и скорости биохимического разложения изымаемых

загрязнений. В этой связи представляют интерес основные закономерности развития колонии микроорганизмов, вводимой в контакт с жидкостью, содержащей питательные вещества, при достаточном обеспечении ее растворенным кислородом. В этом развитии можно выделить следующие фазы (рис. 11.5):

I - лаг-фазу, или фазу адаптации, которая наблюдается сразу после введения микробной культуры в контакт с питательной средой и в которой практически не происходит прироста биомассы. Длительность этой фазы зависит как от природы органических веществ и степени адаптированности микроорганизмов к ним, так и от условий, в которые вносится микробная масса;

II - фазу экспоненциального роста (фазу ускоренного роста) микроорганизмов, в которой избыток питательных веществ и отсутствие (или весьма незначительное присутствие) продуктов обмена веществ способствуют поддержанию максимально возможной в данных условиях скорости размножения клеток, определяемой лишь биологической сущностью процесса их воспроизводства;

III - фазу замедленного роста, в которой скорость роста биомассы начинает все более сдерживаться по мере истощения питательных веществ и накопления продуктов метаболизма в культуральной среде;

IV - фазу нулевого роста (или прекращения роста), в которой наблюдается практически стационарное состояние в количестве биомассы, свидетельствующее о равновесии между наличием питательных веществ и накопленной биологической массой;

V - фазу эндогенного дыхания (или фазу самоокисления), в которой из-за недостатка питания начинаются отмирание и распад клеток, ведущие к снижению общего количества биомассы в биологическом реакторе.

Из рис. 11.5 видно, что отмеченным фазам роста микробной массы соответствует и динамика изменения концентрации питательных веществ, выраженных через БПК, и, следовательно, можно сделать следующие весьма важные для технической реализации процесса заключения:

- при биологической очистке значительная часть загрязнений, содержащихся в сточных водах, трансформируется в биологическую массу или, иными словами, растворенные и инертные взвешенные органические вещества в результате метаболической активности микроорганизмов и сорбционной способности активного ила превращаются в биологическую массу, сравнительно легко отделимую от очищенной воды;
- длительность изъятия и окисления содержащихся в сточной воде органических загрязнений будет тем короче, чем дольше масса микроорганизмов будет в контакте с ними;
- при падении содержания органических веществ в очищаемой жидкости ниже определенного предела жизнедеятельность микроорганизмов продолжается, но уже либо за счет накопленных питательных веществ, либо за счет их собственной массы, т.е. отмира-

ния и окисления микроорганизмов со снижением общей их массы (процесс самоокисления).

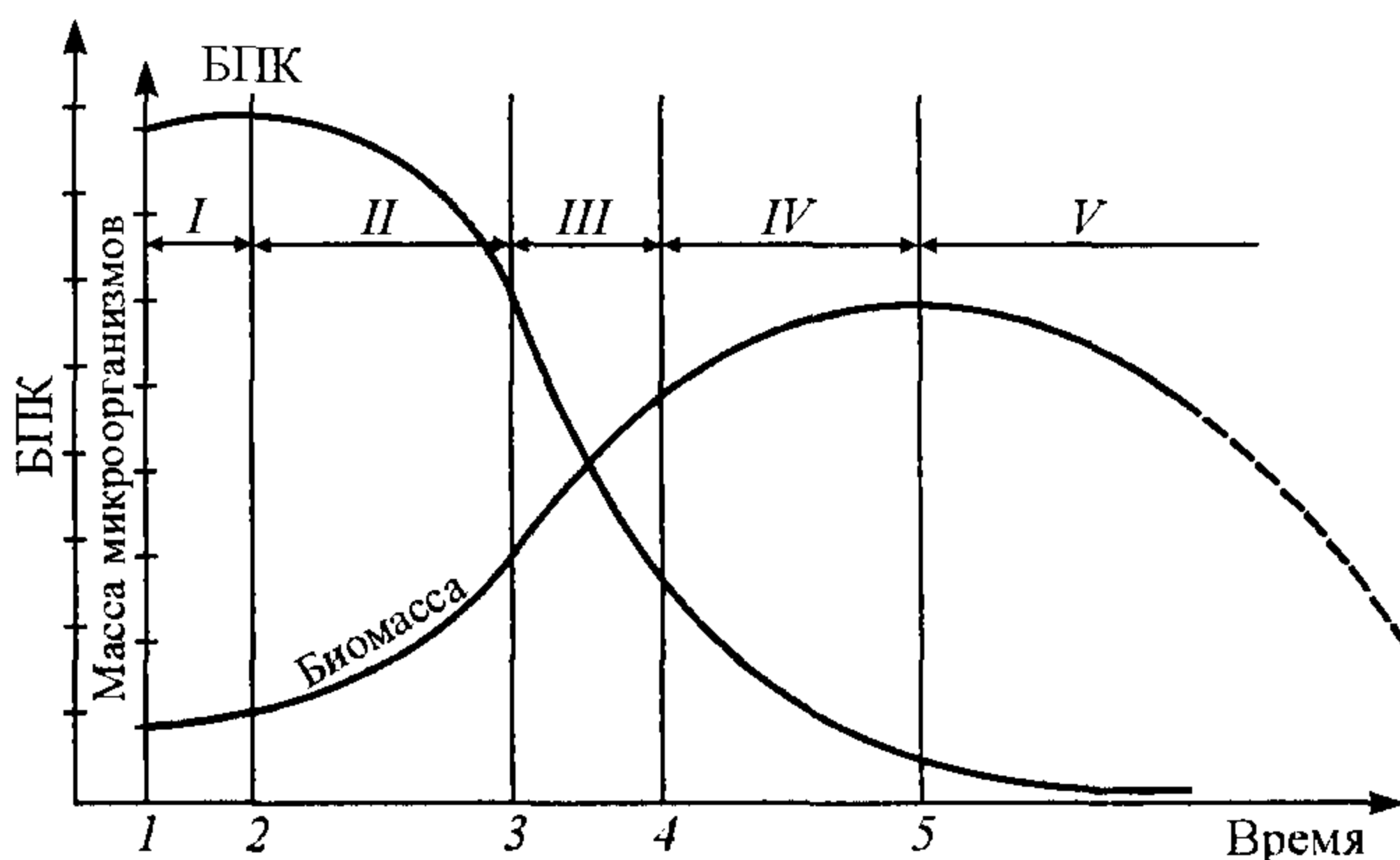


Рис. 11.5. Зависимость прироста биомассы в аэробных условиях от концентрации питательных веществ

Установлено, что микробиальная масса, подвергшаяся воздействию фазы самоокисления, будучи введена снова в контакт с питательной средой, восстанавливает свою прежнюю метаболическую активность со значительной задержкой по сравнению с биомассой, не подвергавшейся этому воздействию.

Хотя кривая роста, основанная на количественной оценке биомассы, вырастающей на питательных веществах, имеющихся в культуральной среде, дает хорошее представление о динамике превращения массы загрязнений в биологическую массу микроорганизмов, она не отражает физиологических изменений, происходящих в клетках на разных стадиях развития биомассы в целом.

Так, если в фазах II и III идет бурный рост биомассы, культура «омолаживается» и в ней преобладают новые клетки, то в фазе IV наблюдается равновесие между ростом живых и распадом отмерших клеток, а в фазе V наблюдается преобладание отмирания клеток над их ростом. Естественно, что физиологическое состояние клеток не остается постоянным в различных фазах роста биомассы и будет характеризоваться их различной метаболической активностью. Иными словами, возраст микробиальной культуры оказывает существенное влияние на скорость биохимических процессов, протекающих в биологическом реакторе, и его поддержание в определенном диапазоне позволит обеспечить оптимальные условия развития биомассы для достижения поставленных технологических параметров изъятия и окисления органических загрязнений из сточных вод, поступающих в аэрационное сооружение.

Необходимый возраст микробиальной культуры, ее высокая метаболическая активность и хорошая седиментационная способность достигаются поддержанием лишь необходимого количества биомассы в аэрационном сооружении за счет выведения из него ее прироста и обеспечением соответствующей длительности контакта биомассы с загрязнениями.

Из вышесказанного следует, что соотношение между количеством питания и массой микроорганизмов в биологическом реакторе является важнейшей характеристикой, определяющей условия протекания в нем биохимических процессов. Применительно к аэрационным сооружениям эта характеристика получила название «нагрузки загрязнений на ил». Под ней понимается количество поступающих со сточной водой загрязнений, приходящееся на единицу массы ила в единицу времени. Выражается эта величина обычно в мг или г загрязнения (ХПК, БПК или любого другого загрязнения) на 1 г сухого вещества ила в 1 ч или в 1 сут. В последние годы нагрузку загрязнений считают не на 1 г сухого вещества ила, а на 1 г сухого беззольного вещества ила, что в какой-то мере позволяет учитывать метаболическую активность ила. Это связано с тем, что в активном иле присутствует около 25-35% по массе минеральных веществ, не входящих в состав его микробиальных клеток и не участвующих в биохимических процессах. Следует отметить, что беззольное вещество ила также не выражает однозначно активную часть ила, поскольку в нем могут присутствовать накопленные, но не превращенные в живые микробиальные клетки органические беззольные вещества. В этой связи для количественного выражения "активности" биомассы делались попытки учета в ней концентрации дегидрогеназы, РНК и ДНК, которые, однако, не получили широкого практического применения для характеристики работы очистных сооружений.

Массу ила в аэрационном сооружении выражают через его концентрацию в иловой смеси в граммах сухого вещества ила в 1 л или в 1 м³ иловой смеси. Концентрацию активного ила, поддерживаемую в эксплуатационном режиме аэрационного сооружения, называют «дозой активного ила» или «рабочей дозой». Таким образом, среднюю нагрузку на активный ил, например, по загрязнениям, выраженным через БПК, можно представить так

$$q_i = L_{en} / a_i (1 - s) t_{at} \quad (11.16)$$

где L_{en} – БПК поступающей в аэрационное сооружение сточной жидкости, мг/л или г/м³; s – зольность ила, доли единицы; a_i – доза ила, выражаемая в г/л, если БПК выражена в мг/л, и в г/м³, если БПК выражена в г/м³; t_{at} – длительность пребывания жидкости в аэрационном сооружении.

Тогда нагрузка на ил выразится в граммах поступающей БПК на 1 г беззольного вещества сухого ила в 1 ч.

Однако средняя нагрузка на ил еще не означает, что все поступившее в сооружение количество загрязнений будет изъято активным илом. В биологически очищенной сточной воде может оставаться количество загрязнений, зависящее от глубины очистки сточной воды. При полной биологической очистке после отделения активного ила это количество состав-

ляет 12-20 мг/л по БПК_{полн}. Разница между поступающей в аэрационное сооружение и выходящей из него БПК_{полн} называется снятой БПК_{полн}. В отношении к массе ила и длительности аэрации – удельной скоростью изъятия загрязнений из очищаемой воды, т.е. скоростью очистки. Последнюю выражают в мг или г БПК_{полн} на 1 г беззольного вещества ила в 1 ч

$$\rho_i = (L_{en} - L_{ex}) / a_i (1 - s) t_{at} \quad (11.17)$$

Несмотря на аналогичность математического выражения нагрузки на ил и скорости изъятия загрязнений между этими параметрами имеется глубокое различие. Если нагрузка на ил носит скорее физический смысл и в определенной степени может иметь даже произвольный характер, то удельная скорость изъятия загрязнений отражает биохимическую сущность процесса потребления загрязнений и их окисления активным илом, находящимся в тех или иных конкретных технологических условиях (нагрузка на ил тоже будет одним из этих условий). Удельная скорость изъятия загрязнений будет зависеть от химической природы этих загрязнений, их концентрации в сточной воде, нагрузки загрязнений на активный ил, требуемой глубины их изъятия, наличия веществ, угнетающих биохимические процессы, степени адаптированности активного ила к загрязнениям, подлежащим изъятию, температуры сточных вод, гидродинамических условий в аэрационном сооружении и пр. Иными словами, удельная скорость изъятия загрязнений – это то количество загрязнений, которое может быть снято 1 г беззольного вещества сухого ила в 1 ч в заданных условиях реализации процесса биохимической очистки. Значение этого параметра устанавливается экспериментальным путем. Средняя нагрузка на ил и удельная скорость очистки связаны между собой тем, что для конкретных заданных условий технологической реализации процесса наибольшая скорость потребления загрязнений при обеспечении требуемой глубины их изъятия достигается лишь при определенных нагрузках загрязнений на ил. Это означает, что если нагрузка на ил велика, то активный ил с ней не справится и требуемое качество очистки не будет обеспечено. Если же нагрузка на ил будет мала, то активный ил будет испытывать недостаток питания и, следовательно, «не дорабатывать», а в определенных границах недогрузки будет иметь место самоокисление активного ила и падение рабочей дозы ила в аэротенке.

Исходя из нагрузки на активный ил, аэротенк может быть охарактеризован как высоконагружаемый при нагрузках свыше 0,5 г БПК_{полн} на 1 г беззольного вещества сухого ила в сутки, имеющий среднюю нагрузку при q_i в пределах 0,15–0,5 г БПК_{полн} на 1 г беззольного вещества сухого ила в сутки и низконагруженный при q_i в пределах ~ 0,065–0,15 г БПК_{полн} на 1 г беззольного вещества сухого ила в сутки. При нагрузках менее ~ 0,065 г БПК на 1 г беззольного вещества ила имеет место так называемая «продленная аэрация», при которой происходит самоокисление определенного количества активного ила. С некоторой долей условности можно отметить, что в фазе II (см. рис. 11.5) будут иметь место высокие нагрузки на ил, в

фазе III – средние нагрузки, в фазе IV – низкие нагрузки и в фазе V – нагрузка ила и его самоокисление.

Из формул (11.16) и (11.17) видно, что и средняя нагрузка на ил, и удельная скорость очистки могут поддерживаться на определенном уровне при соблюдении постоянства произведения $a_i t_{av}$, т.е. дозы ила на длительность его воздействия на загрязнения. Условно говоря, увеличивая дозу ила в сооружении и пропорционально сокращая длительность пребывания иловой смеси в аэрационном сооружении можно было бы соответственно уменьшить его объемы. Однако доза ила в аэрационном сооружении не может назначаться произвольно, и, следовательно, справедливость этого выражения носит весьма ограниченный характер. Как живая биологическая система активный ил требует определенного объема, что становится очевидным, если ил оставить в покое и дать ему возможность осаждения. В зависимости от таких факторов, как характер загрязнений, нагрузка на ил, доза ила, длительность отстаивания и пр., занимаемый илом объем изменяется в довольно широких пределах. Для возможности сравнения значений этого показателя, полученных при различных технологических режимах, введено стандартизованное понятие илового индекса I_i , представляющего собой объем, мл, приходящийся на 1 г сухого вещества активного ила после 30-минутного отстаивания иловой смеси. Значение илового индекса зависит от концентрации активного ила в иловой смеси, в связи с чем (при всей спорности этого подхода) некоторые специалисты считают целесообразным определять его значения именно при концентрации в 1 г сухого вещества ила в 1 л иловой смеси за счет ее разбавления водопроводной водой при дальнейшей концентрации или сгущения путем отстаивания при меньшей концентрации. Иловый индекс характеризует седиментационную способность активного ила, т.е. предрасположенность ила к оседанию. Поскольку после завершения процесса очистки воды (изъятия и окисления загрязнений из сточной воды) активный ил должен быть отделен от очищенной воды, то способность иловой смеси к разделению на очищенную воду и активный ил имеет весьма важное значение.

В большинстве применяемых в настоящее время систем очистки в аэротенках процесс отделения активного ила осуществляется гравитационным путем, т.е. отстаиванием, при котором активный ил осаждается на дно отстойного сооружения и несколько уплотняется, после чего может быть возвращен в аэрационное сооружение. Если ил будет плохо осаждаться в отстойных сооружениях, то его вынос с очищенной водой ухудшает качество очищенной воды, а в некоторых случаях не позволяет поддерживать в аэрационном сооружении требуемую дозу активного ила. Иными словами, если попытаться установить произвольно высокую концентрацию ила в аэрационном сооружении, то при переходе иловой смеси в сооружение для отделения ила путем его осаждения последний будет постепенно выноситься вместе с очищенной водой, и в аэрационном сооружении установится концентрация активного ила, соответствующая иловому индексу для данных условий. Хорошо оседающий ил имеет иловый индекс от 60-90 до 120-150 мл/г в зависимости от технологического

режима работы аэрационных сооружений и состава сточных вод. Как перегрузка, так и недогрузка активного ила по загрязнениям (помимо прочих факторов) приводят к резкому увеличению илового индекса, названному «вспуханием» ила (рис. 11.6), и повышенному выносу его с очищенной сточной водой. Следовательно, дозу ила следует рассматривать как оптимальную концентрацию активного ила в аэрационном сооружении, складывающуюся под воздействием различных факторов, характеризующих тот или иной технологический режим работы аэрационных сооружений, сооружений илоотделения и пр. В этой связи уместно говорить лишь о некоторых средних значениях дозы ила в аэрационных сооружениях, отметив, что она может колебаться в пределах 3–5 г/л – при продленной аэрации; 3–4 г/л – при низких нагрузках на ил; 2,5–3,5 г/л – при средних и 2–3 г/л при высоких нагрузках.

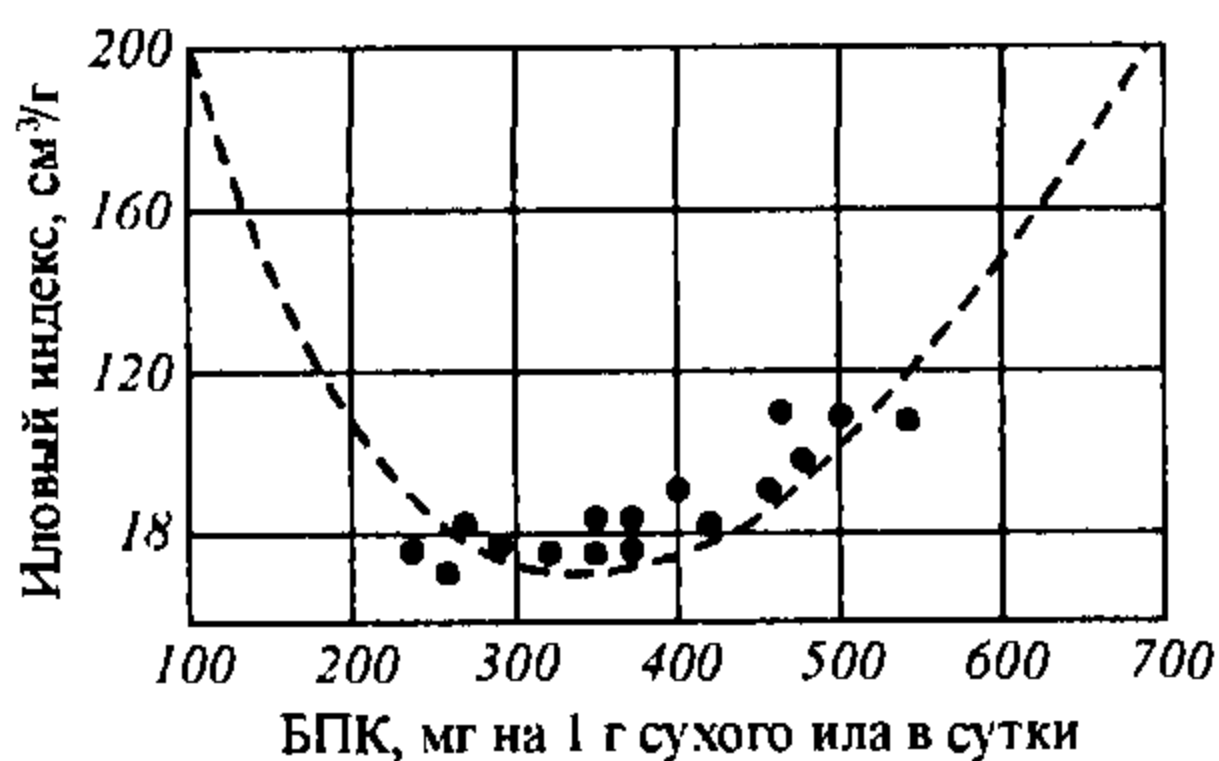


Рис. 11.6. Зависимость илового индекса от нагрузки на активный ил

находящейся в единице объема сооружения. Обычно окислительную мощность выражают в килограммах снятых загрязнений, приходящихся на 1 м³ сооружения в сутки. (Иногда эту величину называют объемной нагрузкой на сооружение). Можно сказать, что окислительная мощность сооружения отражает его пропускную способность по массе загрязнений при обеспечении заданного или возможного для данных условий эффекта очистки.

Математическое выражение этой величины представляет собой произведение дозы ила (в пересчете на беззольное вещество) на скорость очистки, т.е.

$$OC_{at} = 24a_i (1 - S)\rho_i, \quad (11.18)$$

где ρ_i – БПК_{полн} на 1 г беззольного вещества в 1 ч.

Окислительная мощность аэротенков может составлять от 0,3 кг БПК_{полн} до 2–3 кг БПК_{полн} на 1 м³ сооружения в зависимости от технологического режима его работы.

Повышение дозы ила в аэрационном сооружении и, соответственно, его окислительной мощности без ущерба для глубины очистки является в настоящее время одним из наиболее изучаемых направлений интенсификации работы аэрационных сооружений, о чем будет сказано ниже.

Еще одной важной характеристикой метаболической активности ила, отмечавшейся выше, является возраст ила, под которым понимается средняя продолжительность его пребывания в сооружениях биологической очистки. Поскольку часть потребляемых илом органических загрязнений идет на построение новых бактериальных клеток, активный ил развивается и его масса увеличивается. Это увеличение называется приростом ила и его, как и дозу ила, выражают в единицах концентрации, т.е. в мг/л или г/л. Экспериментально установлено, что в массу прироста ила включается около 25–30% снимаемой в сооружении БПК_{полн} и около 75–80% поступивших в него взвешенных веществ. Поскольку в аэротенке может поддерживаться лишь определенная для данных условий концентрация ила, то прирастающая масса ила должна своевременно удаляться из системы биологической очистки. В противном случае она будет выноситься с потоком очищенной воды, ухудшая качество очистки. Эту массу ила, т.е. прирост ила, называют избыточным активным илом в отличие от массы ила, возвращаемой из сооружения илоотделения в аэрационный резервуар и получившей название циркуляционного активного ила. Постоянный прирост и удаление избыточного ила из системы биологической очистки постепенно обновляют иловую массу в аэрационном сооружении. Чем выше прирост ила, тем больше количество избыточного активного ила, и, следовательно, тем быстрее обновляется ил и тем меньше его возраст. Возраст ила, сут, может быть выражен формулой

$$B_u = [(W_{\text{аэр}} + W_{\text{кан}}) a_i + W_{\text{от.з}} a_i'] / \Pi_p \cdot Q, \quad (11.19)$$

где $W_{\text{аэр}}$, $W_{\text{кан}}$, $W_{\text{от.з}}$ – объемы соответственно аэротенков, каналов, отстойных зон сооружений илоотделения, м³; a_i – средняя концентрация активного ила в иловой смеси в аэротенках и каналах, г/л (кг/м³); a_i' – средняя концентрация активного ила в отстойной зоне сооружений илоотделения, г/л (кг/м³); Q – расход очищаемой воды, м³/сут; Π_p – прирост активного ила, г/л (кг/м³).

При слишком высокой продолжительности пребывания ила в биологической системе в нем может оказаться высокой и доля минерализованного ила или ила, подвергшегося самоокислению. Это приведет к высокой зольности ила и соответствующему снижению его метаболической активности. Напротив, при слишком низкой продолжительности пребывания ила в биологической системе в нем может оказаться относительно высокой доли «неактивной», механически включенной в ил и неассимилированной им массы загрязнений, что также вызовет снижение его метаболической активности.

Опыт эксплуатации аэрационных сооружений показывает, что приемлемая степень метаболической активности ила обеспечивается при его возрасте в 2–5 суток. К сожалению, каких-либо конкретных рекомендаций по учету возраста ила при расчете объема аэрационных сооружений в научной или нормативной литературе не содержится.

Эффективность работы аэрационных сооружений оценивается такими показателями, как степень очистки по БПК_{полн} (ХПК), прирост ила, остаточные концентрации в очищенной воде БПК_{полн}, азота аммонийного, нитритов, нитратов, соединений фосфора или какого-либо конкретного загрязнения, взвешенных веществ после отделения ила. Оценка проводится на основе лабораторных анализов по определению качества поступающей в сооружения биологической очистки и выходящей из них сточной воды по всем показателям, а также по определению дозы ила, концентрации растворенного кислорода, температуры, рН и др.

Работа аэрационных сооружений оценивается также такими энергетическими показателями, как расход электроэнергии на снятие единицы массы загрязнений, например, кВт·ч на 1 кг БПК_{полн} (или ХПК); расход энергии или воздуха на очистку 1 м³ сточной воды. Однако следует иметь в виду, что эти показатели зависят также от эффективности подачи в аэротенк и распределения в нем воздуха (или кислорода), перемешивания всего содержимого бассейна и пр., что, строго говоря, не относится к биохимическим аспектам процесса очистки сточных вод в аэрационных сооружениях. Поэтому при оценке экономических показателей работы аэротенков требуется более детальный, а возможно и отдельный, анализ работы системы аэрации иловой смеси в них.

11.3. ТЕХНОЛОГИЧЕСКИЕ СХЕМЫ ОЧИСТКИ СТОЧНЫХ ВОД В АЭРОТЕНКАХ

При пуске в работу вновь построенных аэротенков необходимая рабочая доза активного ила в них создается путем наращивания биомассы за счет аэрации сточной воды, в которой всегда находятся различные виды микроорганизмов. При этом расход сточной воды через аэротенк постепенно увеличивается по мере наращивания дозы ила. На вывод аэротенка в расчетный режим работы может потребоваться 2–4 недели, а иногда и более, в зависимости от температурных (и ряда других) условий. Для ускорения пуска в работу небольших по производительности аэротенков практикуется завоз некоторого количества активного ила из расположенных поблизости, уже действующих очистных сооружений. В расчетном режиме работы аэротенков их функционирование обеспечивается тем, что после отделения от очищенной воды в сооружениях илоотделения, активный ил возвращается в аэротенки. Это означает, что активный ил в проточных условиях постоянно циркулирует между аэротенками и сооружениями илоотделения (например, вторичными отстойниками или флотаторами).

Однако, как указывалось выше, в процессе биологической очистки сточных вод в аэротенках растворенные органические вещества, а также неосаждающиеся тонкодиспергированные и коллоидные вещества переходят в активный ил, обуславливая прирост исходной биомассы. Чтобы не допустить повышения дозы ила против оптимальных значений (что привело бы, напомним, к повышенному выносу взвешенных веществ из вторичных отстойников), в аэротенк возвращается лишь то количество ила, кото-

не поддерживает его расчетную рабочую дозу в нем. Остальной ил в виде избыточного, т.е. не требующегося для целей биологической очистки, удаляется из системы аэротенк – илоотделитель на обработку и ликвидацию.

Схема реализации биологического процесса очистки сточной воды в проточном режиме в аэротенках с возвратом ила из вторичных отстойников и выведением избыточного ила на обработку получила название классической аэрации.

Эта схема включает аэрационные и отстойные сооружения, оборудование и коммуникации для подачи и распределения сточных вод по аэротенкам, сбора и подачи иловой смеси на илоотделение, отведения очищенной воды, обеспечения возврата в аэротенки циркуляционного активного ила и удаления избыточного ила, подачи и распределения воздуха в аэротенках (рис. 11.7). По этой схеме активный ил подается сосредоточенно на вход в аэротенк, туда же подается и подлежащая биологической очистке сточная вода после первичного отстаивания. В результате смешения воды и активного ила образуется иловая смесь. В процессе ее движения к выходу из аэротенка обеспечивается необходимая для протекания биохимических реакций длительность контакта активного ила с загрязнениями. Наиболее часто аэротенк устраивается в виде прямоугольного резервуара, разделенного продольными перегородками на отдельные коридоры шириной 4–9 м, по которым иловая смесь протекает от входа в аэротенк к выходу из него при постоянном перемешивании и обеспечении кислородом воздуха. Пребывание иловой смеси в отстойных сооружениях приводит к ее разделению под действием гравитационных сил на биологически очищенную воду и активный ил, оседающий и уплотняющийся в нижней иловой части отстойного сооружения. Концентрация ила в ней за время разделения иловой смеси может достигать 6–10 г/л по сухому веществу в зависимости от концентрации ила в поступающей иловой смеси, условий отстаивания и конструктивных особенностей отстойного сооружения.

Достичь дальнейшего повышения концентрации ила в этой зоне практически не удастся, так как чрезмерное увеличение длительности пребывания активного ила в обескислороженной воде в отстойнике приводит, с одной стороны, к ухудшению седиментационной способности ила и повышению выноса иловой взвеси с очищенной водой, а с другой – к ухудшению метаболических свойств ила и снижению окислительной мощности аэротенка. От концентрации ила, выводимого из отстойных сооружений, зависят расход циркуляционного ила, возвращаемого в аэротенк, и объем избыточного активного ила, а следовательно, и энергетические затраты на их перекачку, и строительные объемы сооружений, их принимающих.

Поскольку концентрация ила из отстойных сооружений в 2–4 раза выше дозы ила, поддерживаемой в аэротенке (напомним, из условия эффективного последующего разделения иловой смеси), то циркуляционный расход может составлять 30–60% расхода поступающей на очистку сточной воды.

Если проанализировать условия, в которых находится активный ил в этой схеме на всем пути его прохождения от входа в аэротенк до выхода из него, можно констатировать следующее:

1) по гидравлическому режиму движения иловой смеси вдоль сооружения аэротенк напоминает вытеснитель, где более ранняя порция иловой смеси вытесняется вновь поступившей, благодаря чему такие аэротенки получили название аэротенков-вытеснителей (рис. 11.7 и 11.8);

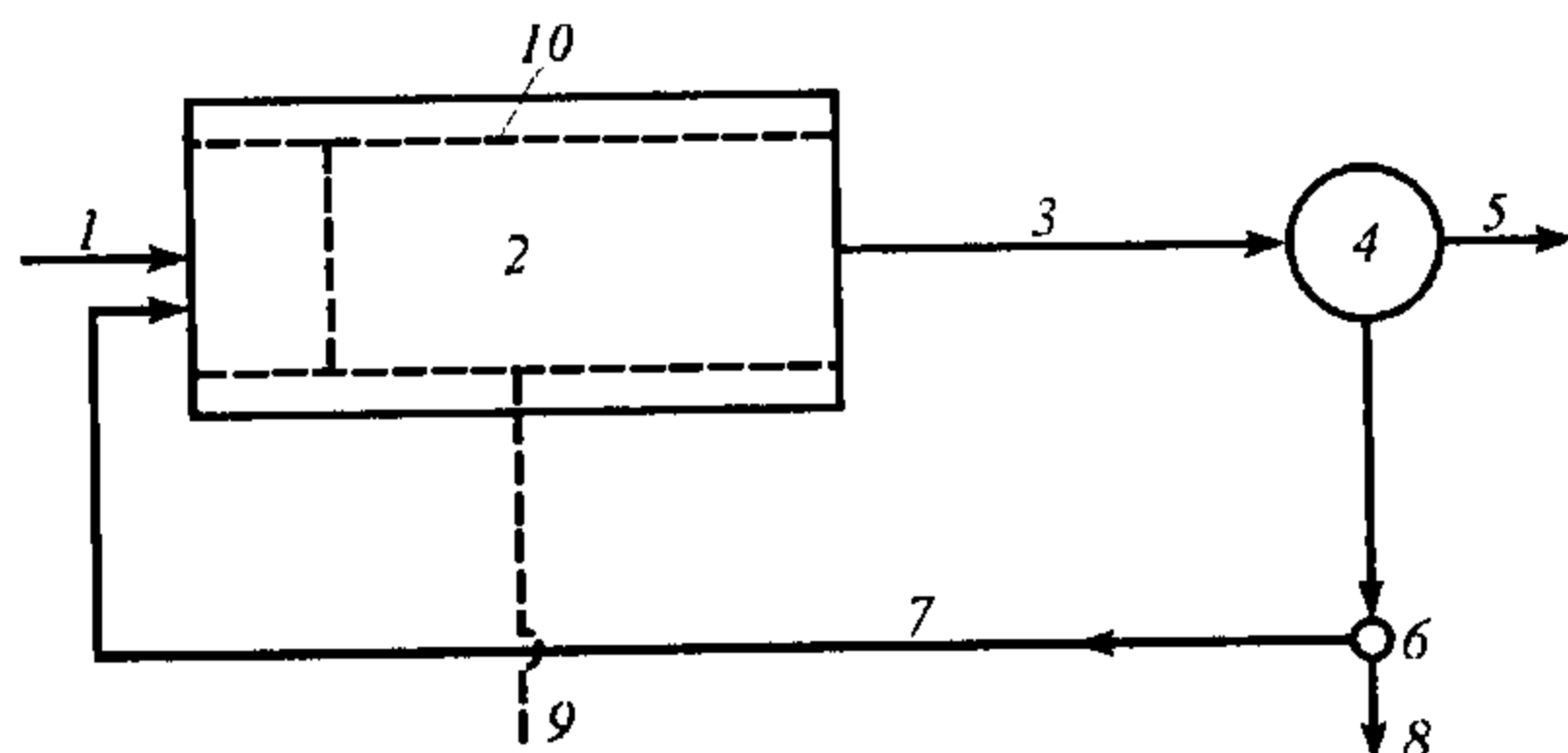


Рис. 11.7. Классическая схема биологической очистки сточных вод:

1 -- сточная вода после первичных отстойников; 2 -- аэротенк; 3 -- иловая смесь из аэротенков; 4 -- вторичный отстойник; 5 -- очищенная вода; 6 -- иловая камера; 7, 8 -- циркуляционный и избыточный активный ил соответственно; 9 -- воздух из воздуходувок; 10 -- аэрационная система для подачи и распределения воздуха в аэротенке

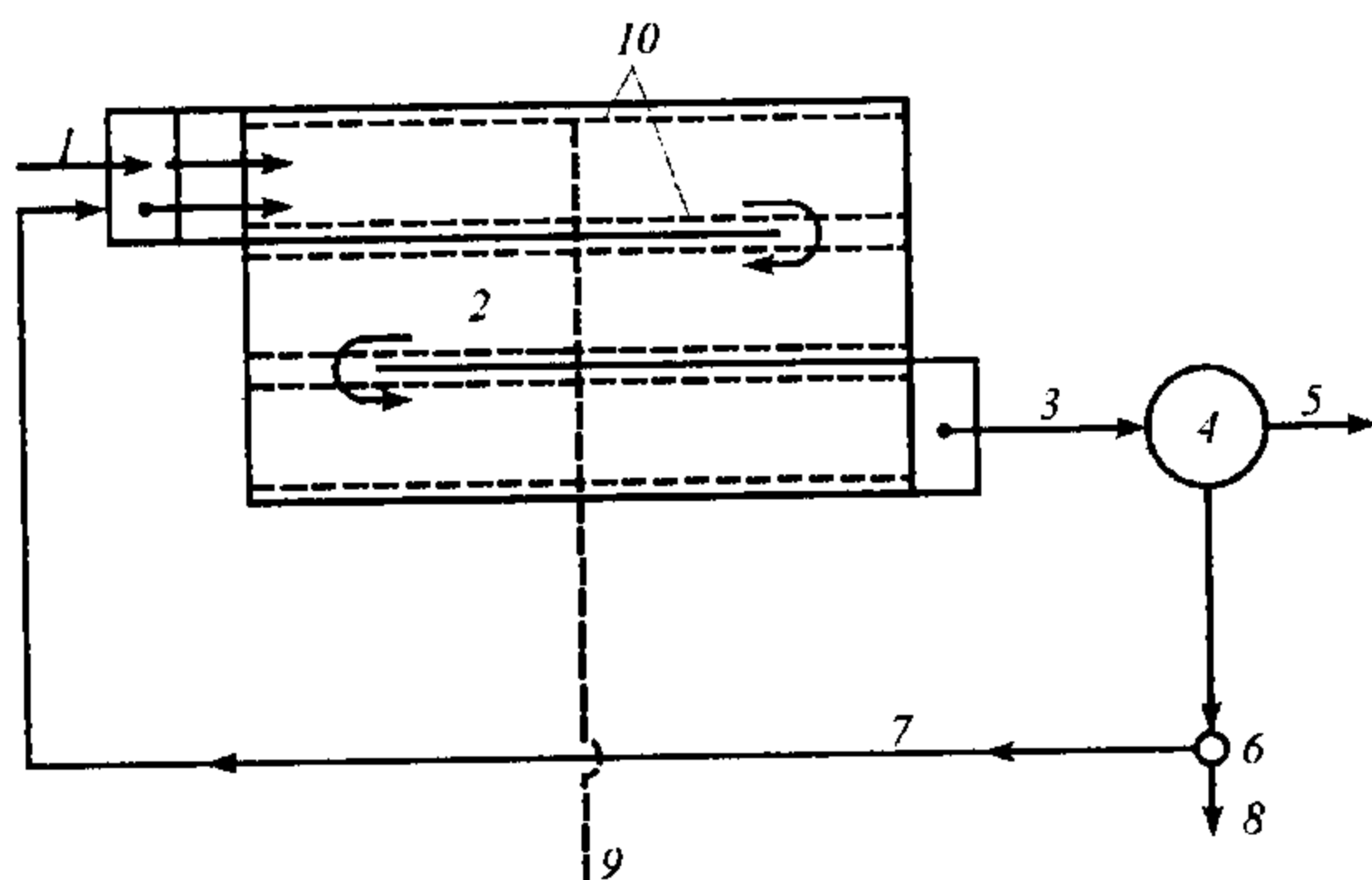


Рис. 11.8. Аэротенк-вытеснитель (см. позиции на рис. 11.7)

2) нагрузка загрязнений на активный ил с максимальной у входа в аэротенк постепенно снижается до практически нулевого ее значения на выходе из аэротенка по мере снижения БПК сточной жидкости до минимально возможных ее значений при полной биологической очистке и некоторого роста дозы ила;

3) в соответствии с нагрузкой на ил снижается и потребность активного ила в кислороде, значение которой у входа в аэротенк существенно выше, чем на выходе из него. Потребность в кислороде по длине аэротенка падает также в связи с возрастанием удельного веса трудноокисляемых органических веществ либо в сточной жидкости за счет более быстрого уст-

рения легкоокисляемых веществ в начале аэротенка, либо в самом активном иле в процессе изъятия и накопления в нем определенного запаса питательных веществ;

4) из-за колебаний расхода сточной жидкости, поступающей на очистку, сравнительно медленной скорости продольного движения иловой смеси и достаточно высокой интенсивности аэрации иловой смеси в аэротенке происходит продольное перемешивание ранее поступивших порций жидкости с более поздними, в результате чего нарушается сходство с режимом идеального вытеснения. Это нарушение будет тем существеннее, чем ниже скорость продольного движения жидкости в аэротенке, т.е. чем шире аэротенк и, следовательно, чем он короче;

5) изымаемые из сточной жидкости загрязнения проходят полный цикл метаболических превращений в одном и том же сооружении с момента изъятия их активным илом до момента введения ила в очередной контакт с загрязнениями после возврата его в аэротенк из вторичного отстойника;

6) в случае присутствия в сточной воде токсичных или других ингибирующих биологические процессы веществ активный ил циклически подвергается их шоковому воздействию при очередном возврате его в аэротенк;

7) потребность в перемешивании иловой смеси для поддержания ила во взвешенном состоянии остается практически постоянной по всей длине аэротенка, что не позволяет полностью использовать окислительную способность подаваемого в аэротенк воздуха и отрицательно сказывается на энергетических показателях работы аэротенка.

Отмеченные особенности классической схемы очистки сточных вод в аэротенках выявлялись и изучались в процессе развития техники биологической очистки сточных вод, теоретических и экспериментальных исследований, в практике использования этой схемы в реальных условиях работы очистных сооружений. Систематизация результатов исследований и анализ опыта эксплуатации сооружений биологической очистки привели к созданию ряда модификаций классической схемы очистки сточных вод в аэротенках, совершенствующих их функционирование в тех или иных конкретных условиях.

Одной из наиболее ранних модификаций является применение переменной интенсивности аэрации по длине аэротенка, целью которой является приближение режима подачи воздуха (кислорода) в аэротенк к скорости его потребления активным илом, характеризующейся кривой снижения ВПК. При равномерной интенсивности подачи воздуха в аэротенки приходится решать сложную задачу выбора концентрации растворенного кислорода, которая должна поддерживаться в аэротенке. Если задаться минимальной его концентрацией в конце аэротенка, то будет наблюдаться существенный недостаток кислорода в головных секциях аэротенка, где потребность в нем значительно выше. Если ориентироваться на потребность в кислороде в головных секциях, то будет наблюдаться избыток его у выхода из аэротенка. Выбор любого из этих решений, как и ряда промежуточных, не

обеспечивает наилучшее использование подаваемого в аэротенк воздуха. Вместе с тем в реальных условиях невозможно обеспечить полное соответствие подачи кислорода скорости его потребления. Поэтому в отличие от классической схемы в этой модификации осуществляется ступенчатое регулирование подачи воздуха по длине аэротенка, более или менее приближающееся к потребностям процесса очистки в кислороде, что позволяет существенно повысить экономическую эффективность работы системы аэрации. В некоторых случаях до половины необходимого количества воздуха подается в первой 1/4 длины аэротенка. Такая ступенчатость позволяет поддерживать концентрацию растворенного кислорода на минимально возможном с точки зрения протекания биологических процессов уровне, избегая как недостатка кислорода, так и его избытка по всей длине аэротенка. Эта схема обеспечивает благоприятный кислородный режим, по ней работают широко применяемые в настоящее время аэротенки-вытеснители с пневматической системой аэрации.

Другой модификацией классической схемы является применение продольного секционирования аэротенков поперечными перегородками, не достигающими либо до дна (или чередующимися: не достигающими то до дна, то до уровня воды), либо до противоположной стены (рис. 11.9). Секционирование позволяет практически исключить продольное перемешивание иловой смеси в аэротенке и обеспечить более полное приближение технологического режима работы аэротенка к режиму идеального вытеснителя и более строго поддерживать заданный режим аэрации в пределах каждой секции, а, следовательно, обеспечить стабильное качество очистки на выходе из аэротенка. Следует, однако, отметить, что необходимое число таких секций принимается по рекомендациям чисто практического характера (см. расчет аэротенков-вытеснителей).

Наиболее существенные отличия от классической схемы биологической очистки в аэротенках имеют модификации, ставящие задачу либо приспособления аэротенков к стадийности биологического процесса очистки (т.е. в начале изъятие загрязнений активным илом, а затем их окисление), либо создания в них одинаковых по объему или по длине аэротенка условий с точки зрения нагрузки на активный ил или кислородного режима. Рассмотрим эти модификации.

Как уже отмечалось, изъятие из очищаемой жидкости растворенных или взвешенных загрязнений активным илом происходит значительно быстрее, чем последующее их окисление. Деление на такие стадии процесса очистки носит условный характер, поскольку практически невозможно разграничить эти фазы, тем более, что и сам процесс изъятия носит ферментативный характер, особенно в отношении растворенных органических веществ. Поэтому представляется целесообразной организацией отдельного протекания этих стадий процесса в условиях, оптимальных для каждой из них, что обеспечит повышение эффективности работы аэротенков в целом.

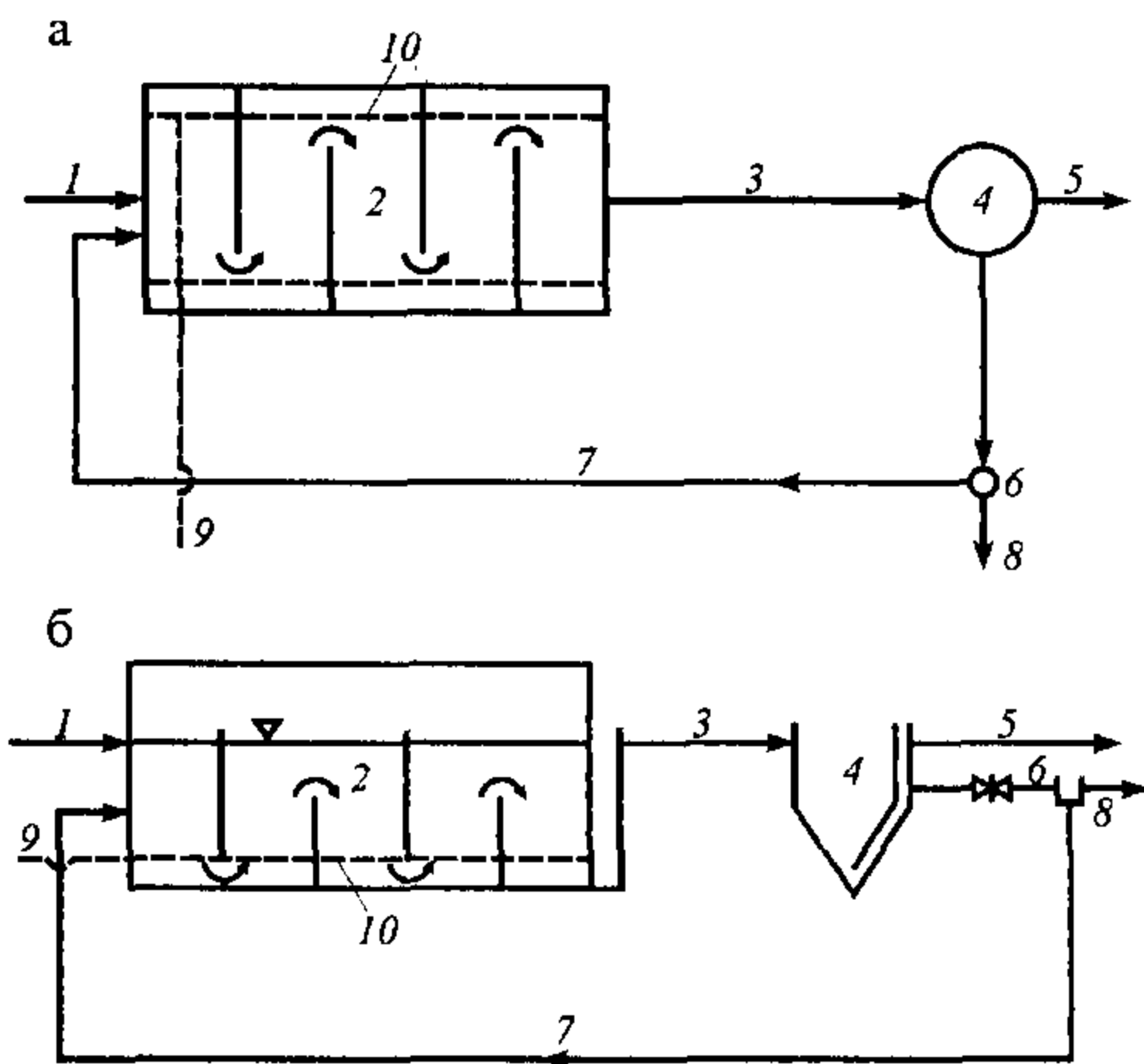


Рис. 11.9. Продольное секционирование аэротенков поперечными перегородками (см. позиции на рис. 11.7):

а — не достигающими до противоположной стены; **б** — поочередно не достигающими до дна и до уровня воды в аэротенке

Технологическая суть такой модификации заключается в том, что после извлечения загрязнений из сточной воды в собственно аэротенках активный ил с накопленными в нем загрязнениями отделяется от очищенной воды и подается не в аэротенк, а в специальное аэрационное сооружение, называемое регенератором, в котором активный ил аэрируется в течение определенного времени без сточной жидкости. В регенераторе ил освобождается от накопленных им в аэротенке загрязнений и восстанавливает свою метаболическую активность. Регенерированный ил направляется затем из регенератора в собственно аэротенк для нового контакта с очищаемой жидкостью и повторения цикла изъятия из нее загрязнений. В конструктивном отношении регенераторы ничем не отличаются от собственно аэротенков и могут устраиваться в виде как отдельно стоящих сооружений, так и емкостей, выделяемых в объеме аэротенков (рис. 11.10 и 11.11). В собственно аэротенке обеспечивается контакт активного ила с загрязнениями такой длительности, которой достаточно только для изъятия загрязнений из очищенной воды (отсюда и термин «контактная стабилизация» в западноевропейской и североамериканской технической литературе), составляющей примерно 1,5–2,5 ч аэрации в зависимости от характера загрязнений сточных вод и условий реализации процесса. Режим аэрации здесь должен быть направлен на создание условий, наиболее благоприятных для доступа активного ила к загрязнениям, т.е. постоянного и эффективного перемешивания и аэрации иловой смеси. Концентрация растворенного в жидкости кислорода поддерживается в пределах 0,5–2,0 мг/л. Скорость же потребления кислорода здесь значительно более высокая, чем в регенераторе, поскольку в собственно аэротенке протекают более быстрые процессы первичной трансформации загрязнений при их изъятии из очи-

щенной воды. Поэтому интенсивность аэрации здесь должна быть также существенно выше, чем в регенераторах.

Длительность пребывания ила в регенераторе значительно больше длительности аэрации в собственно аэротенке, хотя суммарная длительность изъятия и окисления загрязнений остается той же, что и при реализации процесса по классической схеме. Однако концентрация ила в регенераторе в 2–2,5 раза выше, чем в собственно аэротенке, поскольку ил в него направляется прямо из отстойных сооружений и без подачи сюда сточной жидкости. Это позволяет на 15–20% уменьшить суммарный объем аэрационных сооружений по сравнению с объемом при осуществлении процесса очистки только в аэротенке.

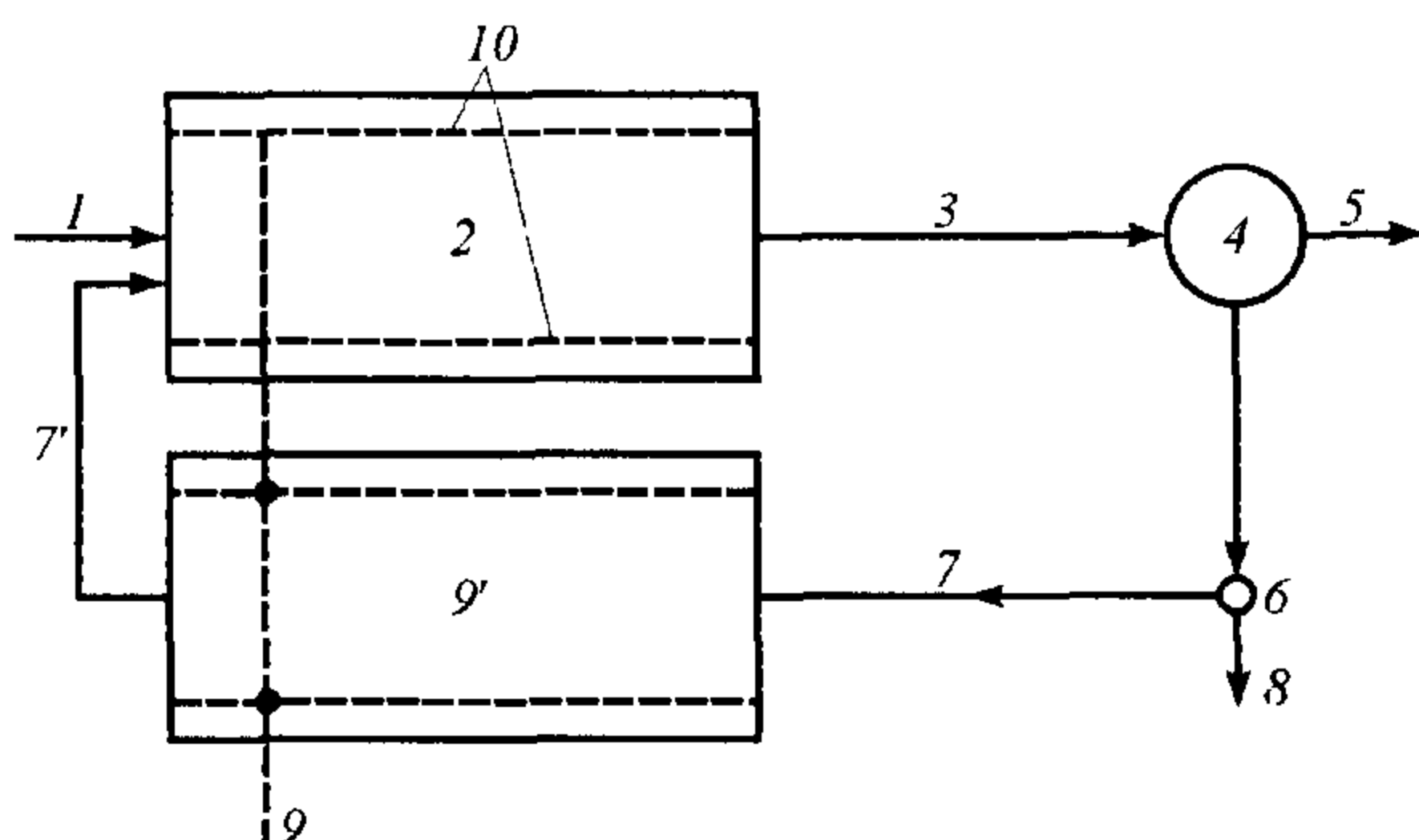


Рис. 11.10. Аэротенк с регенерацией активного ила (см. позиции на рис. 11.7):
7' – регенерированный активный ил; 9' – регенератор ила

Длительность пребывания ила в регенераторе должна быть достаточной для достижения требуемой глубины окисления загрязнений, она определяется специальным расчетом, основывающимся на учете удельной скорости окисления загрязнений. Требующийся объем регенераторов, выраженный в % от суммарного объема собственно аэротенков и регенераторов, получил название "процента регенерации". Если, например, требуемый объем регенераторов составляет 30% суммарного объема, то обеспечить его можно выделив 1 коридор 3-коридорных аэротенков под регенератор (строго говоря, это составит 33% регенерации).

Для обеспечения 50% регенерации можно принять под регенератор либо 2 коридора 4-коридорных аэротенков, либо 1 коридор 2-коридорных аэротенков. Поскольку типовые аэротенки разработаны в виде 2-, 3-, 4-коридорных, то в них можно обеспечить 25, 33, 50, 66, 75% регенерации, выделяя от 1 до 3 коридоров аэротенка под регенерацию. В принципе, можно обеспечить любой процент регенерации, выделяя под регенераторы соответствующий объем аэротенков, но при этом придется разрабатывать конкретную схему подвода активного ила в регенератор и очищаемой воды в собственно аэротенк в каждом отдельном случае, т.е. разрабатывать индивидуальные проекты аэротенков для конкретного применения.

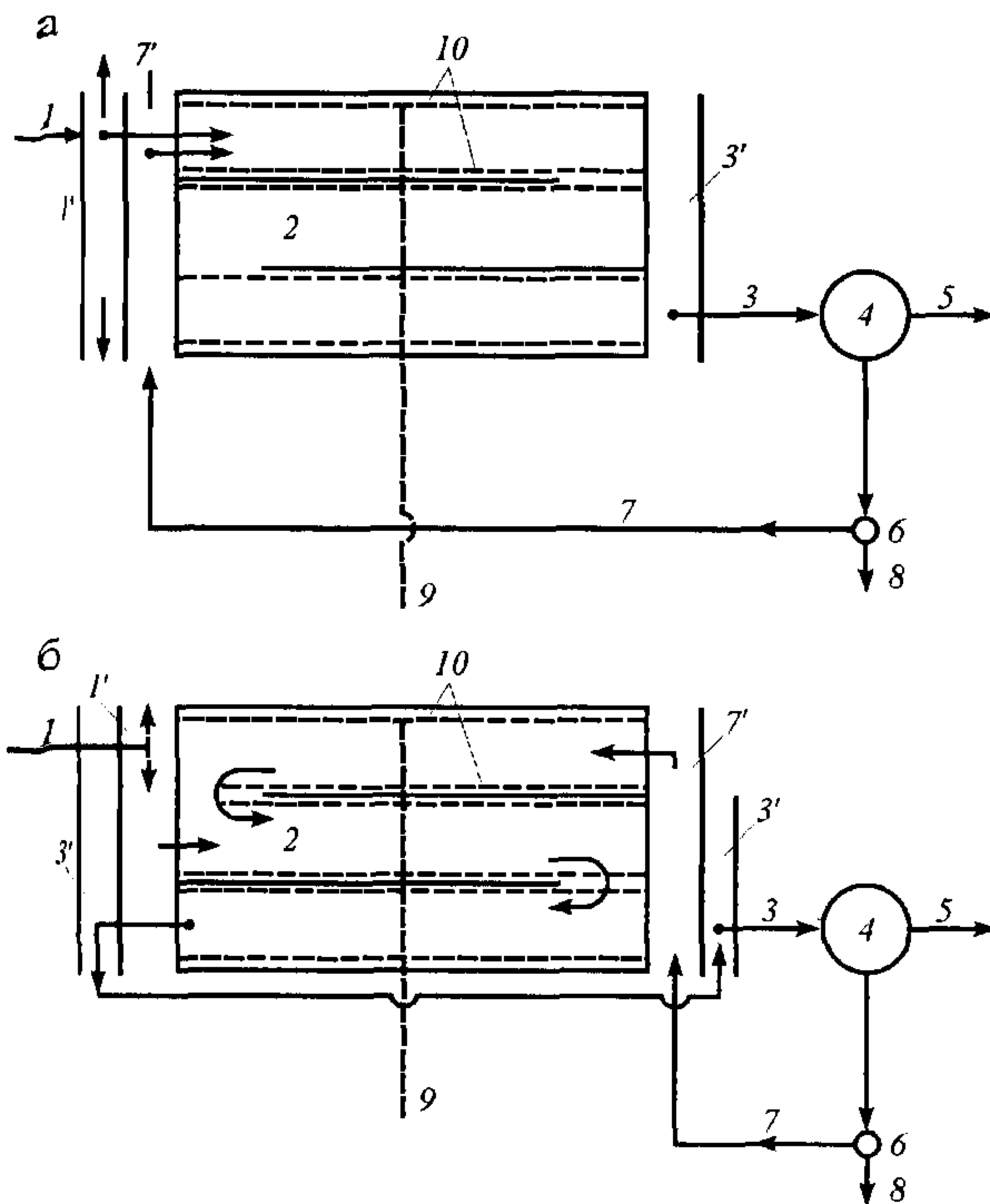


Рис. 11.11. Аэротенк-вытеснитель без регенерации (а) и с регенерацией (33 %) – (б):
 1' – канал сточной воды на биологическую очистку; 3' – канал иловой смеси;
 7' – канал циркуляционного активного ила (см. позиции на рис. 11.7)

Следует отметить, что некоторые специалисты не разделяют столь положительной оценки роли регенерации активного ила. Считая, что после пребывания ила в регенераторе, где нет его контакта с очищаемой водой, потребуется определенная реадаптация ила в аэротенке к поступающим загрязнениям, экономия в объемах за счет высокой дозы ила в регенераторе будет сведена на нет при полной биологической очистке сточной воды. Естественно, что однозначный ответ на эти возражения может быть получен только в результате дальнейших глубоких исследований и всесторонней оценки работы аэротенков по такой схеме.

Другой, и наиболее значительной, альтернативной аэротенку-вытеснителю модификацией являются аэротенки-смесители, обеспечивающие относительное постоянство условий, в которых находится активный ил. В основу этой модификации положена идея о том, что порция сточной жидкости, подлежащей очистке, должна быть быстро распределена в как можно большем объеме аэротенка. Это приведет к тому, что все зоны аэротенка будут содержать одинаковую смесь загрязнений, подвергшихся различной степени воздействия активного ила. Выходящая из аэротенка жидкость может содержать в таком случае и мельчайшие частицы практически неокисленных загрязнений. Однако, при правильно рассчитанном объеме

сооружения и достаточной степени перемешивания возможность проскока существенных порций неочищенной жидкости сводится к минимуму, и качество очистки в таком сооружении не уступает качеству очистки в аэротенке-вытеснителе. Главное преимущество этих сооружений заключается в возможности сглаживания залповых или шоковых нагрузок на активный ил, которые могут быть при работе аэротенка в режиме вытеснителя, в случае высоких концентраций загрязнений или наличия токсичных веществ в поступающей на очистку сточной воде. Возможность исключения проскока достигается равномерным распределением поступающих в аэротенк жидкости и ила, а также интенсивным перемешиванием всего содержимого аэротенка и равномерным отводом иловой смеси из него. При длинных

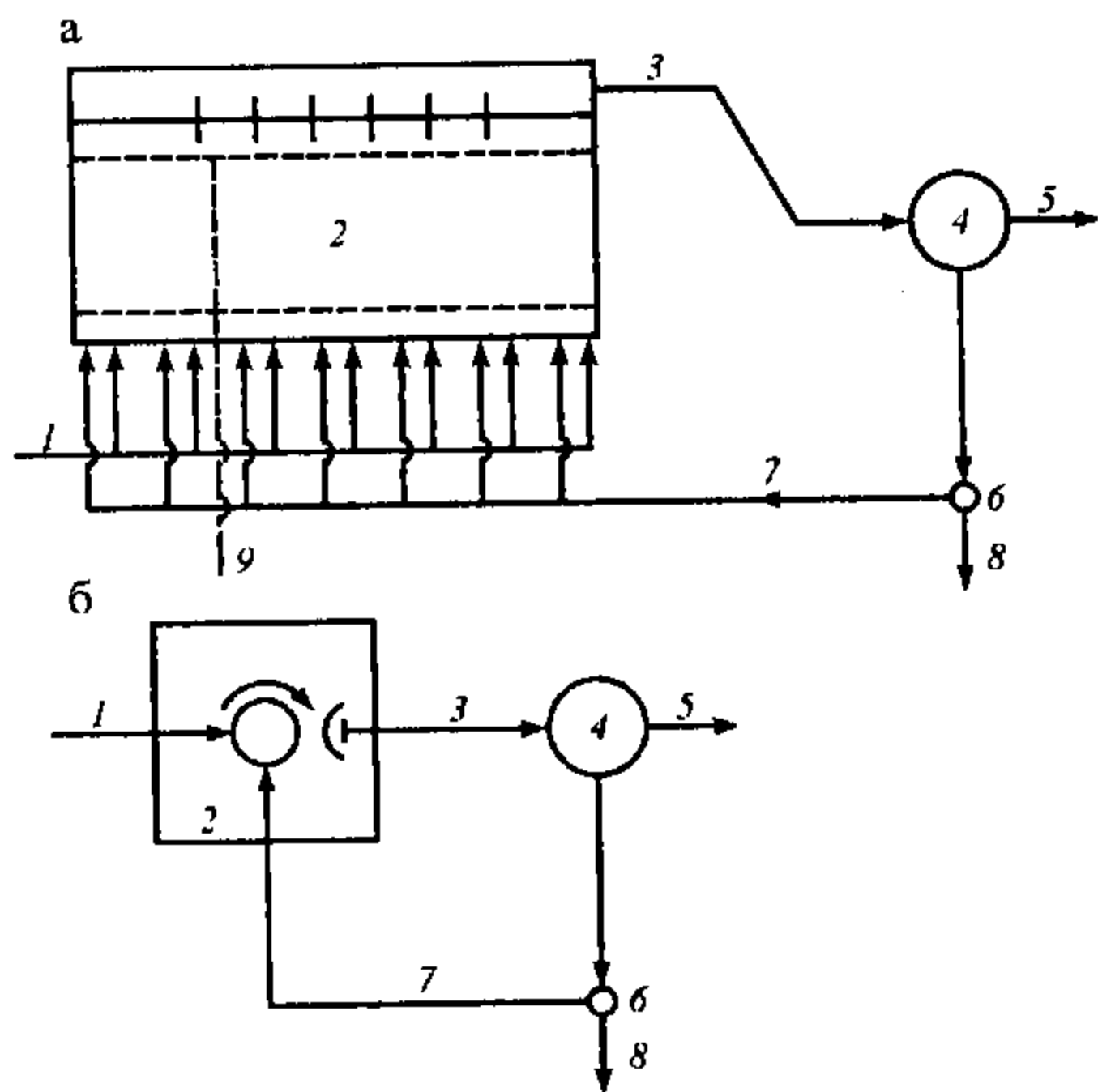


Рис. 11.12. Аэротенк-смеситель
 (см. позиции на рис. 11.7):
 а — с рассредоточенным подводом воды и ила вдоль сооружения; б — с центральным подводом воды и ила в аэрационную зону

аэротенках на крупных очистных сооружениях это обеспечивается не торцевым подводом воды и ила, а впуском их вдоль продольной стены аэротенка и сбором иловой смеси вдоль противоположной стены (рис. 11.12, а). Хорошие условия для эффективного смешения на сравнительно небольших очистных сооружениях создаются в квадратных или круглых в плане аэрационных зонах с подводом сточной воды и ила в центр зоны и периферийным сбором и отводом иловой смеси (рис. 11.12, б). Тем не менее не следует упускать из вида вероятность "проскока" с очищенной водой неокисленных или неполностью окисленных загрязнений, что несколько снижает надежность и стабильность качества очистки воды в этих сооружениях.

Модификацией, занимающей промежуточное положение между аэротенками-вытеснителями и аэротенками-смесителями, являются аэротенки с рассредоточенной подачей воды (рис. 11.13). В этих сооружениях в определенной степени сочетаются преимущества аэротенка-вытеснителя, обеспечивающего высокое качество очистки, с достоинствами аэротенка-смесителя, позволяющего усреднить нагрузку на активный ил вдоль сооружения.

Это особенно важно при необходимости снять залповые перегрузки активного ила, либо из-за случайных повышений концентрации загрязнений, либо при непредвиденном поступлении токсичных или других вредных для биологических процессов веществ. В аэротенках, работающих по схеме рассредоточенной подачи воды, активный ил подается сосредоточенно в торец головной части аэротенка, а сточная вода вводится в нескольких

точках аэротенка вдоль продольной стены. Выпуск иловой смеси осуществляется в конце аэротенка.

Последняя точка ввода сточной воды должна находиться на расстоянии от выхода из аэротенка, обеспечивающем достаточное для изъятия и окисления загрязнений пребывание сточной воды и исключающее возможность "проскока" неокисленных загрязнений. Следует отметить, что в этой модификации могут с успехом применяться и переменная по длине аэротенка аэрация, и продольное секционирование аэротенка, а при необходимости и введение регенерации активного ила в головной части аэротенка за счет удаления от входа в аэротенк первой точки впуска сточной жидкости. При этом аэротенк функционирует по схеме вытеснителя.

На основе рассмотренных выше модификаций процесса биохимической очистки сточных вод в аэротенках можно сделать вывод о том, что главным критерием, обуславливающим характеристики аэротенка, является гидравлическая схема его функционирования. В соответствии с нею можно классифицировать аэротенки на:

- аэротенки-вытеснители – сооружения с сосредоточенным впуском воды и активного ила в них со снижающейся нагрузкой на активный ил вдоль сооружения;
- аэротенки с рассредоточенным вдоль сооружения впуском очищаемой воды и сосредоточенным впуском активного ила в них при циклически изменяющейся вдоль сооружения нагрузке на активный ил;
- аэротенки-смесители – сооружения с одинаковой нагрузкой на ил по всему объему сооружения. Схема впуска воды и ила в него (сосредоточенная или рассредоточенная) определяется конструктивными особенностями сооружения, обеспечивающими оптимальные условия для полного и возможно более быстрого смешения очищаемой воды и активного ила.

Различают также аэротенки проточного и контактного режимов действия; с пневматической или механической (или смешанной) системой аэрации и др.

В ряде случаев, особенно при наличии высоких концентраций загрязняющих веществ или веществ с резко различающимися скоростями их био-

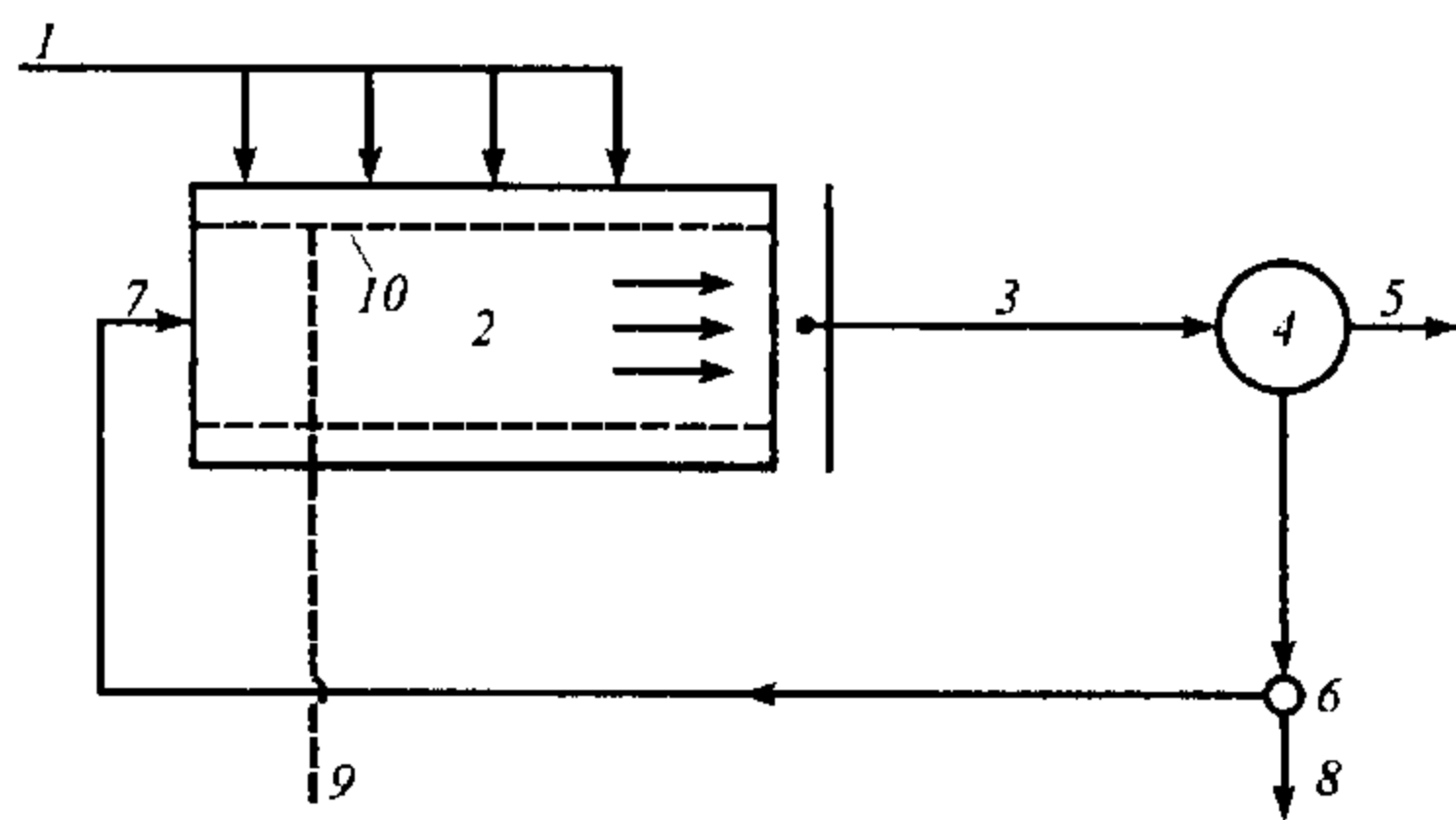


Рис. 11.13. Аэротенк с рассредоточенным впуском воды на очистку (см. позиции на рис. 11.7)

химического окисления, прибегают к устройству двух, а иногда и трех ступеней биологической очистки, и очищаемая вода проходит последовательно через каждую из них. Каждая ступень имеет свою замкнутую систему циркуляционного активного ила; избыточный же ил может удаляться как из каждой ступени, так и только из последней ступени аэротенков (рис. 11.13). Практически всегда в качестве аэротенков второй и третьей ступени (т.е. последней ступени биологической очистки) применяются аэротенки-вытеснители (хотя могут применяться и аэротенки с рассредоточенным впуском воды в них) для обеспечения постоянства качества очистки. Аэротенки-смесители более эффективны на первой ступени для снятия основной массы загрязнений при более низкой степени очистки (т.е. для частичной очистки сточной воды). Опыт показывает, что при $BPK_{полн}$ поступающей сточной воды до 300 мг/л целесообразно применение аэротенков-вытеснителей. Введение в них отделений регенерации активного ила предусматривается при концентрациях $BPK_{полн}$ выше 150 мг/л. Считается, что лишь в этом случае она дает оправданные технологические и технико-экономические преимущества перед схемами без регенерации. В этом же диапазоне концентраций загрязнений могут применяться и аэротенки с рассредоточенным впуском воды.

При концентрациях загрязнений, оцениваемых $BPK_{полн}$, свыше 300 мг/л, более целесообразным является применение аэротенков-смесителей. Чем выше исходная концентрация загрязнений, тем выше экономическая целесообразность их применения, особенно в качестве первой ступени при двух- или трехступенчатой биологической очистке.

В приведенных выше схемах работы аэротенков очистка сточных вод осуществляется за счет перевода значительной части загрязнений в форму прироста ила (избыточного активного ила, в который они трансформировались). Однако, анализ рис. 11.5 позволяет констатировать, что при определенной длительности аэрации и недостатке питательных веществ (фаза V) активный ил начнет самоокисляться. Теоретически его количество может вернуться к исходному, т.е. не понадобятся выведение и дальнейшая обработка избыточного активного ила. Однако, в условиях технически приемлемой длительности аэрации полное окисление прироста ила осуществить не удастся. К тому же, как отмечалось выше, значительная часть прироста ила представлена механически включенными в него и практически неокисляющимися взвешенными веществами, выносимыми из первичных отстойников в аэротенк. Тем не менее самоокисление может составлять 50–70 % его объема, что позволяет считать такой ил глубоко минерализованным. Такой прием обработки ила называют аэробной минерализацией или аэробной стабилизацией ила. Если аэробная стабилизация ила осуще-

ствляется в аэротенках, то аэротенки называют *аэротенками продленной аэрации*, а режим их работы *продленной аэрацией*. Если же аэробная обработка ила осуществляется в отдельных резервуарах типа регенераторов, то она называется *аэробной минерализацией*. Длительность пребывания избыточного активного ила в аэробных стабилизаторах составляет 7–12 сут. Подчеркнем, что в регенераторах циркуляционный активный ил освобождается от накопленных в аэротенке загрязнений, а в аэробных минерализаторах – избыточный активный ил подвергается самоокислению. После минерализации активный ил сравнительно легко обезвоживается и подсушивается. Аэробная минерализация, как в аэротенках продленной аэрации, так и в отдельных минерализаторах, находит применение лишь на небольших очистных сооружениях. С одной стороны, это объясняется простотой реализации метода аэробной обработки, а с другой – достаточно высокими строительными и энергетическими затратами на подобную обработку ила.

Продленная аэрация может применяться не только в целях снижения БПК, но и для глубокой очистки сточной воды от аммонийного азота. При определенной длительности пребывания активного ила в системе биологической очистки в нем развиваются нитрифицирующие микроорганизмы, переводящие аммонийный азот NH_3 сначала в нитриты NO_2 , а затем в нитраты NO_3 . Этот процесс получил название нитрификации. Если затем прекратить подачу кислорода (воздуха) в иловую смесь, то под воздействием микроорганизмов активного ила нитраты будут редуцированы в азот, который в газообразном виде уходит в атмосферу. Такой прием получил название денитрификации, а соответствующие сооружения – денитрификаторов.

Схематически все процессы, связанные с изъятием и окислением органических веществ (включая азотсодержащие) в аэротенках, представлены на рис. 11.14. в виде кривых, соответствующих каждому этапу очистки. Так, за время t_1 происходит сравнительно быстрое изъятие основной массы загрязнений из сточной воды за счет первичной их трансформации и накопления активным илом. Дальнейшее изъятие и окисление загрязнений может продолжаться в том же сооружении, т.е. в режиме работы аэротенки без регенераторов при общей продолжительности аэрации t_2 . Окисление накопленного илом загрязнений может осуществляться в регенераторах, т.е. в режиме работы аэротенков с регенераторами в течение времени $t_2 - t_1$.

Если ставится задача аэробной стабилизации ила в аэротенке, то длительность аэрации сточной жидкости в них должна составить t_3 , т.е. аэротенки должны работать в режиме продленной аэрации. При этом параллельно будут идти и процессы нитрификации аммонийного азота, степень которой будет зависеть от длительности аэрации. Последняя, в свою оче-

редь, будет зависеть от требуемой глубины изъятия азота. На графике по оси абсцисс даны значения нагрузок на активный ил по БПК, которые соответствуют описанным режимам работы аэротенков. Подробнее схемы работы аэротенков в режиме нитрификации – денитрификации изложены в параграфе 11.7.

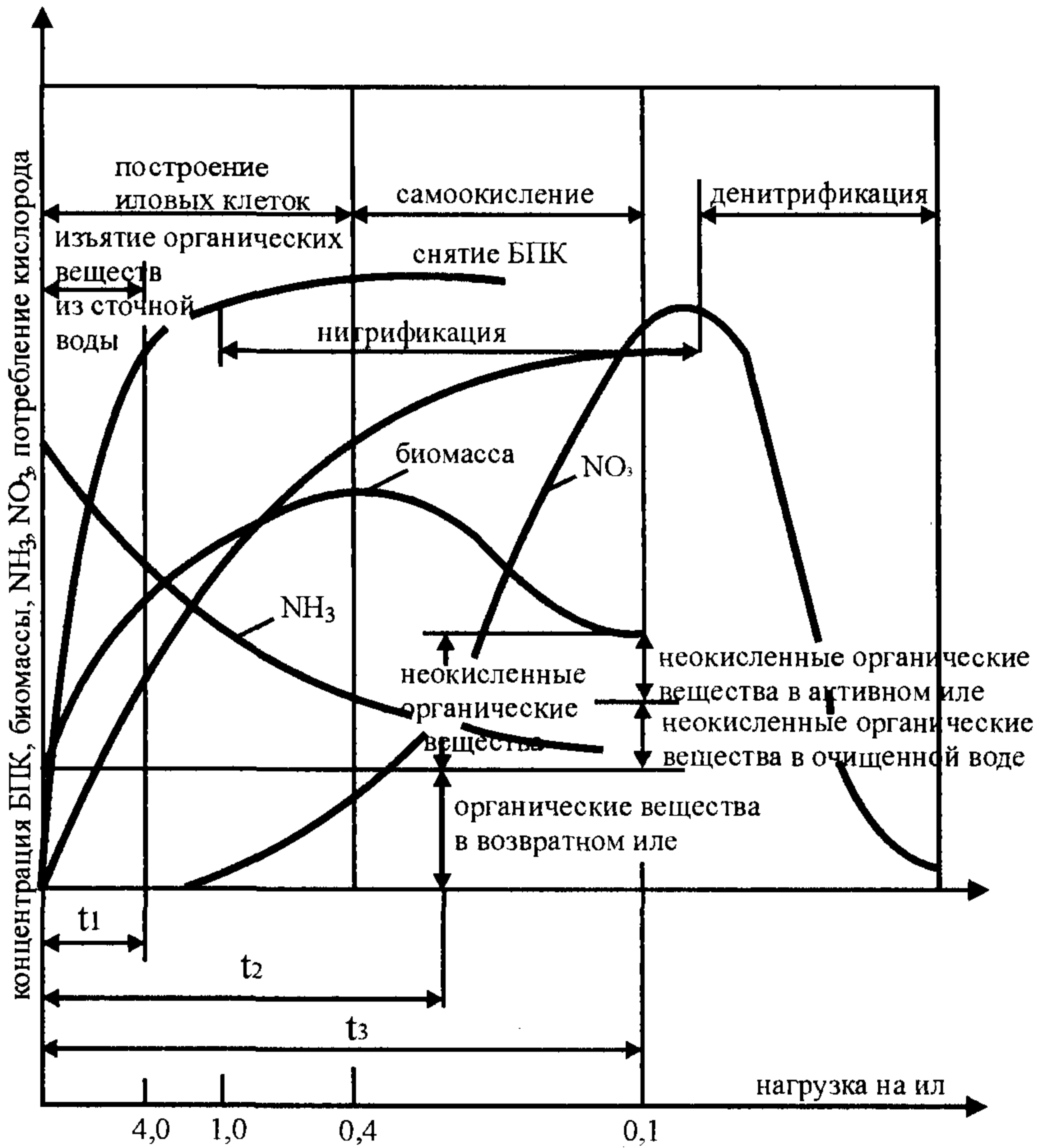


Рис. 11.14. Кривые, характеризующие принципы биологической очистки сточных вод в аэротенках

11.4. КОНСТРУКЦИИ АЭРОТЕНКОВ

Конструктивное оформление аэротенков определяется пропускной способностью очистных сооружений, исходными характеристиками подлежащей очистке сточной воды, определяющими режим работы аэротенков, типом аэрационного оборудования для подачи воздуха и перемешивания, конструкцией других сооружений, включаемых в технологическую схему очистки сточной воды и др. При конструировании решаются вопросы оптимального расположения коммуникаций, подводящих к аэротенкам сточную воду на очистку, циркуляционный активный ил, воздух, коммуникаций, отводящих иловую смесь из аэротенков в сооружения илоотделения, избыточного активного ила на обработку. Под оптимальным понимается взаимное расположение коммуникаций, обеспечивающее возможность работы аэротенков по заданной технологической схеме, а при необходимости и переход от одной схемы работы к другой (например, от схемы без регенераторов ила к схеме с регенерацией, или наоборот), удобство контроля и управления, оперативное переключение в случае плановой или непредвиденной остановки сооружения для ремонта и пр. Одним из важных требований при этом является обеспечение минимальной длины коммуникаций из соображений как снижения строительных затрат, так и оптимизации высотной схемы расположения сооружений.

Для крупных очистных сооружений применяются, главным образом, прямоугольные в плане аэротенки с пневматической аэрацией, хотя имеются крупные очистные сооружения с механической системой аэрации. Для сравнительно небольших очистных сооружений применяются как прямоугольные, так и круглые в плане аэротенки с пневматической, механической или пневмомеханической аэрацией. Одной из существенных характеристик аэротенков является их связь с сооружениями последующего разделения иловой смеси. С этой точки зрения различают аэротенки с отдельными отстойными сооружениями, т.е. с независимым друг от друга гидравлическим режимом работы аэротенков и вторичных отстойников, и аэротенки-отстойники, в которых эти два сооружения определенным образом гидравлически связаны и взаимозависимы.

Аэротенки с отдельными сооружениями илоотделения характеризуются тем, что иловая смесь из них выводится и направляется в отстойные сооружения, из которых возврат циркуляционного активного ила осуществляется принудительно либо насосными установками, либо эрлифтами. Такие аэротенки могут применяться на очистных сооружениях практически любой пропускной способности, но наиболее часто на крупных и средних. Широко применяемые аэротенки для крупных и средних очистных сооружений представляют собой прямоугольный в плане резервуар, разделенный на два-четыре коридора продольными перегородками, обеспечивающими последовательное протекание по ним иловой смеси. Такое коридорное устройство позволяет типизировать поперечные размеры аэротенков и с высокой степенью гибкости вводить при необходимости регене-

рацию: от 25% при выделении под регенерацию одного коридора до 75% при выделении под них трех коридоров в 4-коридорном аэротенке (или 33 и 66% при 3-коридорном аэротенке, или 50% при 2- и 4-коридорном аэротенке). При этом в значительной мере снижается возможность продольного перемешивания иловой смеси при работе аэротенков в режиме вытеснителей (см. рис. 11.15). Коридорное устройство аэротенков позволяет относительно легко решать вопросы подвода очищаемой жидкости и ила в аэротенк и отвода из него иловой смеси независимо от технологической схемы работы аэротенка. Ширина коридора может составлять 4,5 – 9 м (а иногда и более) при глубине его до 6 м. Длина аэротенков может достигать нескольких десятков метров в зависимости от пропускной способности очистных сооружений.

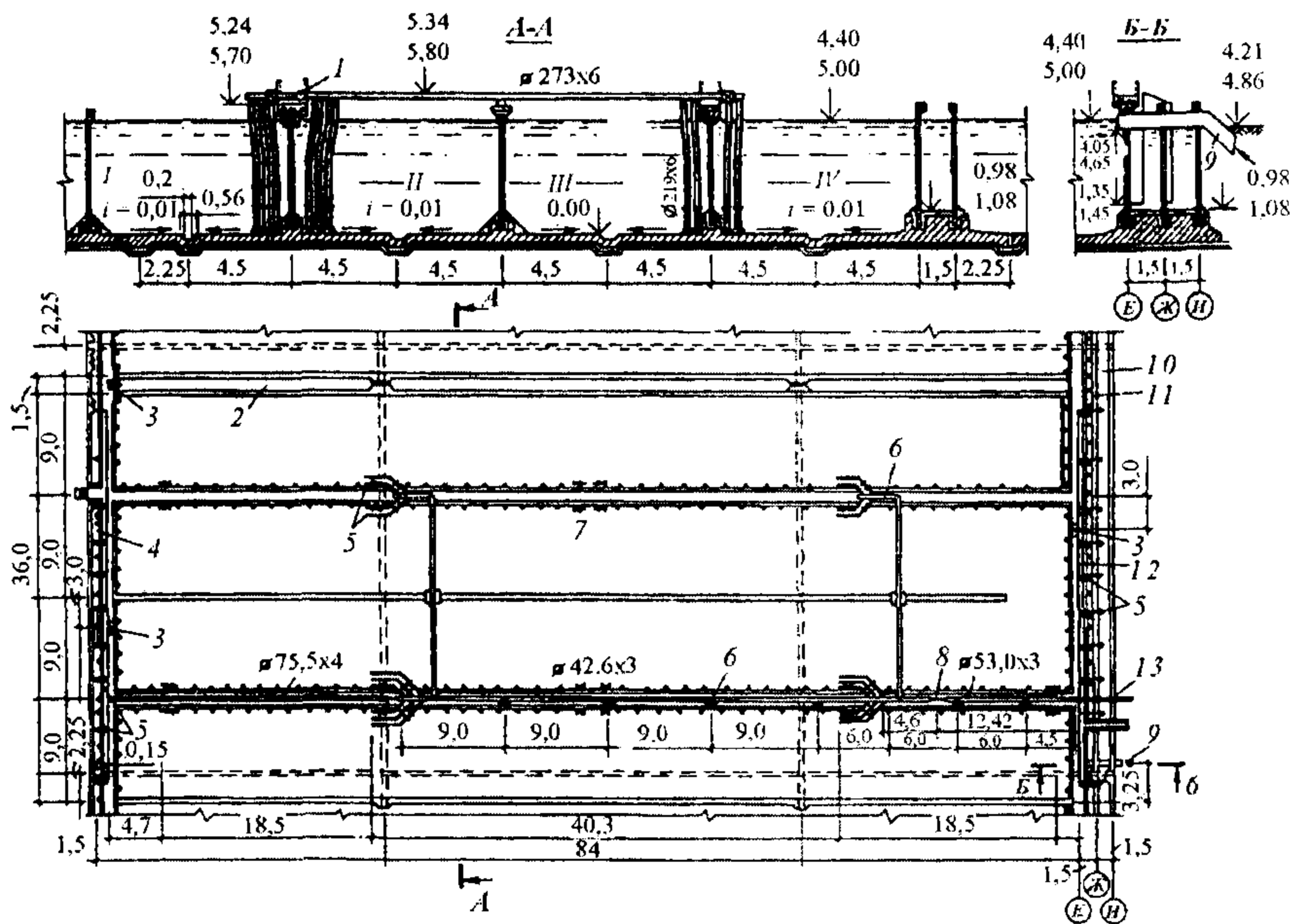


Рис. 11.15. Типовой четырехкоридорный аэротенк (диаметры указаны в мм):
 1 – воздуховод; 2 – средний канал; 3 – щитовой затвор; 4 – верхний канал осветленной воды; 5 – воздушные стояки; 6 – скользящая опора; 7 – водовыбросные стояки; 8 – трубы Вентури; 9 – трубопровод циркуляционного активного ила (от распределительной камеры); 10 – распределительный канал вторичных отстойников; 11 – нижний канал осветленной воды; 12 – воздуховод на канале; 13 – воздуховод секции

На рис. 11.15 показан типовой 4-коридорный аэротенк, конструкция которого разработана ОАО ЦНИИЭП Инженерного оборудования. Длина коридора аэротенка 84 м, а ширина может составлять 4,5; 6 и 9 м

При ширине коридора 4,5 м рабочая глубина аэротенка составляет 3,2 либо 4,4 м, а при ширине 6 и 9 м – 4,4 либо 5 м. Такой аэротенк работает по принципу аэротенка-вытеснителя как с регенерацией ила, так и без регенерации. Четырехкоридорное устройство позволяет отводить под регенераторы от 1 до 3 коридоров, т.е. аэротенки могут работать с 25%-ной, 50%-ной, 75%-ной регенерацией.

При 25%-ной регенерации ила коридор I служит регенератором и сточная вода из верхнего канала осветленной воды 4 подается в начало коридора II, где смешивается с регенерированным активным илом. Образовавшаяся иловая смесь протекает по II, III, IV коридорам. В конце IV коридора иловая смесь переливается в канал иловой смеси 10, откуда она самотеком отводится через распределительную чашу во вторичные отстойники. После отделения ила от очищенной воды во вторичных отстойниках рециркуляционный активный ил эрлифтами или насосами по трубопроводу 9 подается в коридор I. Такая же схема работы аэротенка сохраняется и при 75%-ной регенерации с той лишь разницей, что вода из верхнего канала осветленной воды подается в начало не II, а IV коридора, поскольку I, II и III коридоры отводятся под регенераторы и иловая смесь протекает лишь по коридору IV. Напротив, при введении 50%-ной регенерации, т.е. когда коридоры I и II отводятся под регенераторы, вода на очистку подается в начало коридора III аэротенка из нижнего канала осветленной воды 11, куда она поступает из первичных отстойников через посредство среднего канала 2.

Если аэротенк работает в режиме без регенерации, то вода в него через средний канал 2 поступает в нижний канал осветленной воды 11 и далее в коридор I, куда подается и активный ил. Иловая смесь протекает последовательно через все четыре коридора. Из коридора IV иловая смесь поступает в распределительный канал вторичных отстойников 10.

Для аэрации иловой смеси воздух от воздуходувок по системе воздуховодов 1, 12, 13 через воздушные стояки 5 подается в диспергаторы воздуха (аэраторы), располагаемые у днища аэротенка (см. § 11.5). Для предотвращения осаждения взвешенных веществ в каналах распределения воды или сбора иловой смеси, в них также устанавливаются аэраторы, и осуществляется подача воздуха к ним через соответствующие воздушные стояки 5.

Воздух в данной конструкции аэротенков диспергируется с помощью фильтросных пластин, уложенных в бетонных каналах, которые устраивают в днище (или на днище) аэротенка вдоль продольной стенки его коридора.

В коридорах I и II укладывают по три ряда фильтросных пластин, а в коридорах III и IV – по два ряда.

Для удаления воды из подфильтросных каналов, куда она может попадать при случайной или плановой остановках воздуходувки или отключении воздуха в секцию, служат водовыбросные стояки диаметром

60 мм, на которых открываются задвижки за несколько минут до включения подачи воздуха в каналы.

На Курьяновской станции аэрации (Москва) запроектированы и построены 4-коридорные аэротенки с отдельной регенерацией активного ила. Коридор аэротенка имеет длину 133 м, глубину 4 м и ширину 8 м.

Если отстойные сооружения имеют прямоугольную в плане форму (горизонтальные отстойники), то может устраиваться единый блок аэротенков с первичными и вторичными отстойниками (рис. 11. 16), что позволяет до минимума свести длину связывающих эти сооружения коммуникаций.

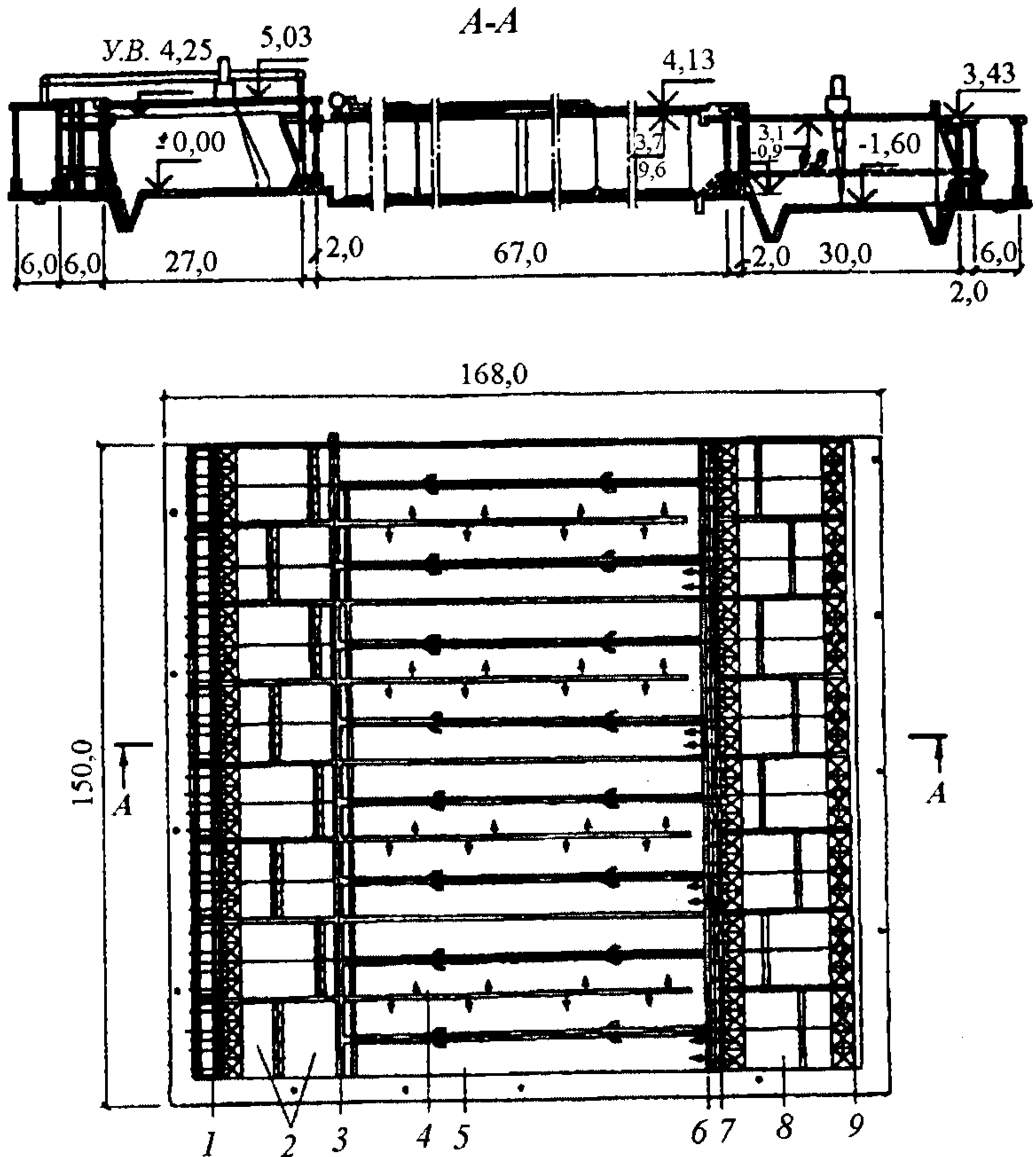


Рис. 11.16. Единый блок аэротенков с первичными и вторичными отстойниками:

1 — преаэратор; 2 — первичные отстойники; 3 — распределительный канал аэротенков; 4 — распределительный лоток аэротенков; 5 — аэротенк; 6 — лоток активного ила; 7 — распределительный канал вторичных отстойников; 8 — вторичный отстойник; 9 — контактный канал

На рис. 11.17 показан аэротенк-смеситель, разработанный Гипрокоммунводоканалом. Аэротенк включает два коридора, один из которых является собственно аэротенком, а другой – регенератором активного ила. Регенератор отделен от аэротенка легкой стенкой из волнистого шифера. Длина коридора аэротенка 135, ширина 9, рабочая

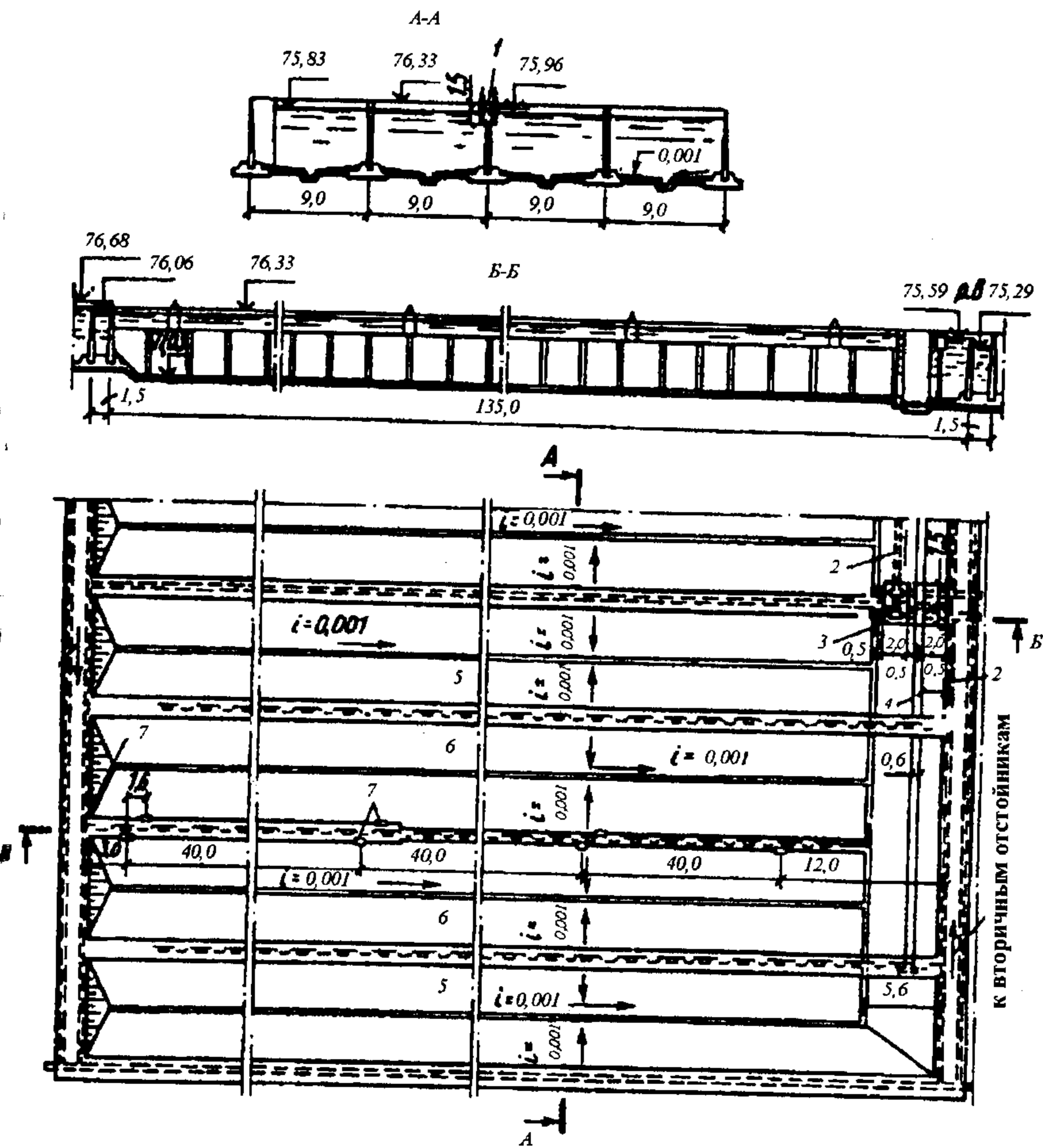


Рис. 11.17. Аэротенк-смеситель:

1 – распределительный лоток; 2 – трубопровод опорожнения аэротенков и вторичных отстойников; 3 – камера задвижек опорожнения; 4 – лоток активного ила; 5 – регенераторы; 6 – аэротенки; 7 – щитовые затворы

Сточная вода подается в коридор собственно аэротенка рассредоточенно через отверстия, расположенные на расстоянии 40 м одно от другого.

Для опорожнения аэротенков предусматривается устройство лотков в середине каждого коридора с продольным уклоном в 0,001 в сторону

трубопровода опорожнения 2, принимающего воду при открытии задвижек 3. Днище коридора имеет также поперечный уклон в 0,001 в сторону лотка опорожнения аэротенка.

Устройство аэротенков с механической аэрацией практически ничем не отличается от устройства аэротенков с пневматической аэрацией. Однако в силу специфики механических аэраторов, имеющих квадратную или круглую в плане зону действия, при их применении стремятся увеличить ширину аэротенка (или коридора) до пяти-шести диаметров аэратора, что в свою очередь предопределяет и специфичность подходов к компоновочным решениям, которые должны предусматривать возможность демонтажа и замены в случае необходимости электропривода или аэрационного агрегата в целом. Естественно, что с увеличением пропускной способности очистных сооружений увеличивается потребное количество единиц аэрационного оборудования, что значительно усложняет компоновку сооружений с механической аэрацией.

Характерной чертой **аэротенков-отстойников** является конструктивное совмещение аэрационного резервуара и вторичного отстойника в одном сооружении. Часть сооружения, в которой осуществляется аэрация иловой смеси, получила название аэрационной зоны, а другая – отстойной зоны. Обе эти зоны связаны между собой отверстиями, окнами, щелями и пр., обеспечивающими переток иловой смеси из аэрационной зоны в отстойную и возврат активного ила из отстойной зоны в аэрационную без применения оборудования для принудительного возврата ила в зону аэрации. Примером такого сооружения может служить широко применяющаяся во Франции конструкция «Оксиконтакт», разработанная французской фирмой "Дегремон" (рис. 11.18).

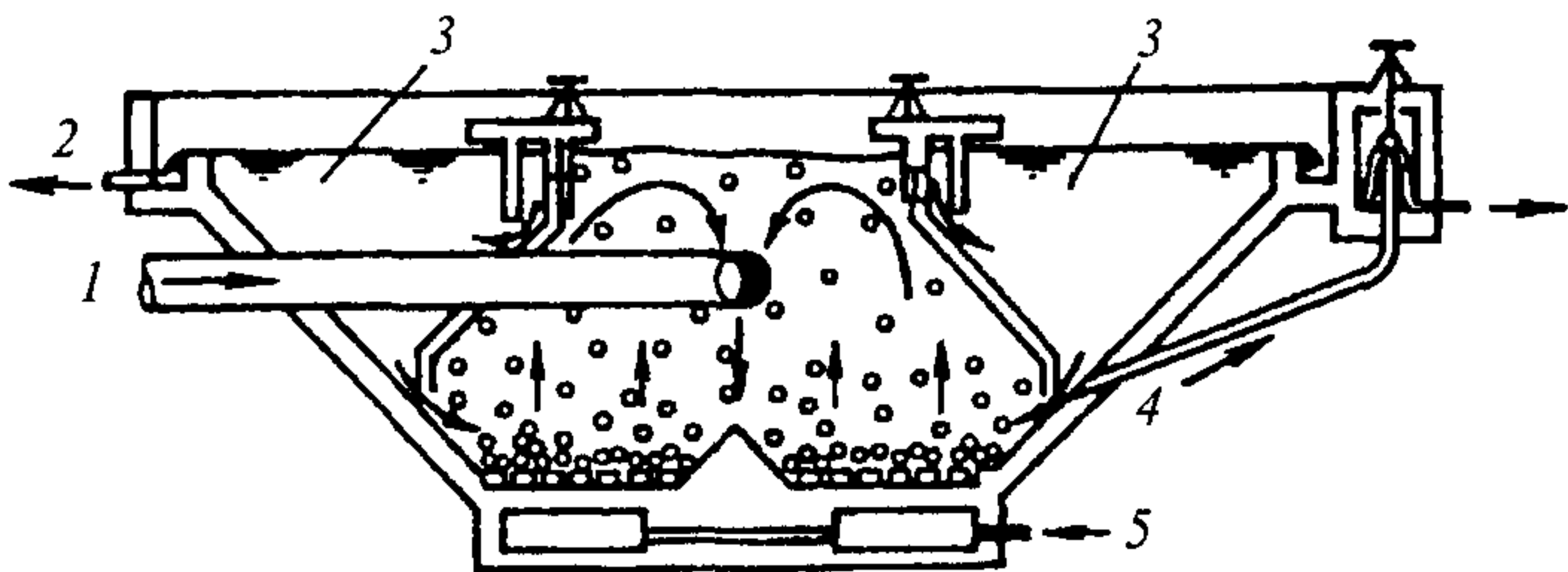


Рис. 11.18. Оксиконтакт:

1 – впуск сточной воды; 2 – отвод очищенной воды; 3 – зона отстаивания; 4 – удаление (сброс) активного ила; 5 – воздух

Сточная вода после первичных отстойников подается в распределительный трубопровод, расположенный вдоль аэрационной зоны, находящейся в центре прямоугольного в плане резервуара. С обеих сторон аэрационной зоны расположены отстойные зоны (позиция 3 на рис. 11.18), отделенные от нее внутренними наклонными перегородками. Перегородки имеют в их верхней части регулируемые переливные окна, через которые иловая смесь поступает в отстойную зону. В низу перегородки примыкают

к наклонной внешней стенке аэротенка таким образом, что образуется продольная щель с каждой продольной стороны аэрационной зоны. Через эти щели осаждающийся в отстойной зоне активный ил под воздействием гравитационных сил возвращается в зону аэрации. Осветленная вода после отделения ила собирается лотками 2, расположенными вдоль внешней стороны каждой отстойной зоны. Избыточный активный ил отводится из осадочной части отстойной зоны через илоотводные трубопроводы, расположенные на определенных расстояниях друг от друга. Аэрационная зона снабжается воздухом через колпачковые аэраторы «Вибрэйр», монтируемые либо в плиту днища, перекрывающую воздушный канал, либо в воздухопроводы, укладываемые по днищу этой зоны таким образом, чтобы вызывать двойной спиралеобразный поток иловой смеси, показанный на рис. 11.18 стрелками. Глубина сооружения около 4 м, длина 15–70 м (в зависимости от требуемой пропускной способности). Циркуляционный расход активного ила может достигать 200-300% расчетного расхода сточной воды.

Для станций сравнительно небольшой пропускной способности довольно широко применяются аэротенки-отстойники круглой в плане формы с концентрическими зонами аэрации и отстаивания. В качестве примера такого сооружения можно привести радиальный аэротенк-отстойник с центральной зоной аэрации и периферийной зоной отстаивания. На рис. 11.19 представлена конструкция, в которой сточная вода подается в центр зоны аэрации, где имеет место наиболее высокая степень турбулизации жидкости под действием пневмомеханического аэратора.

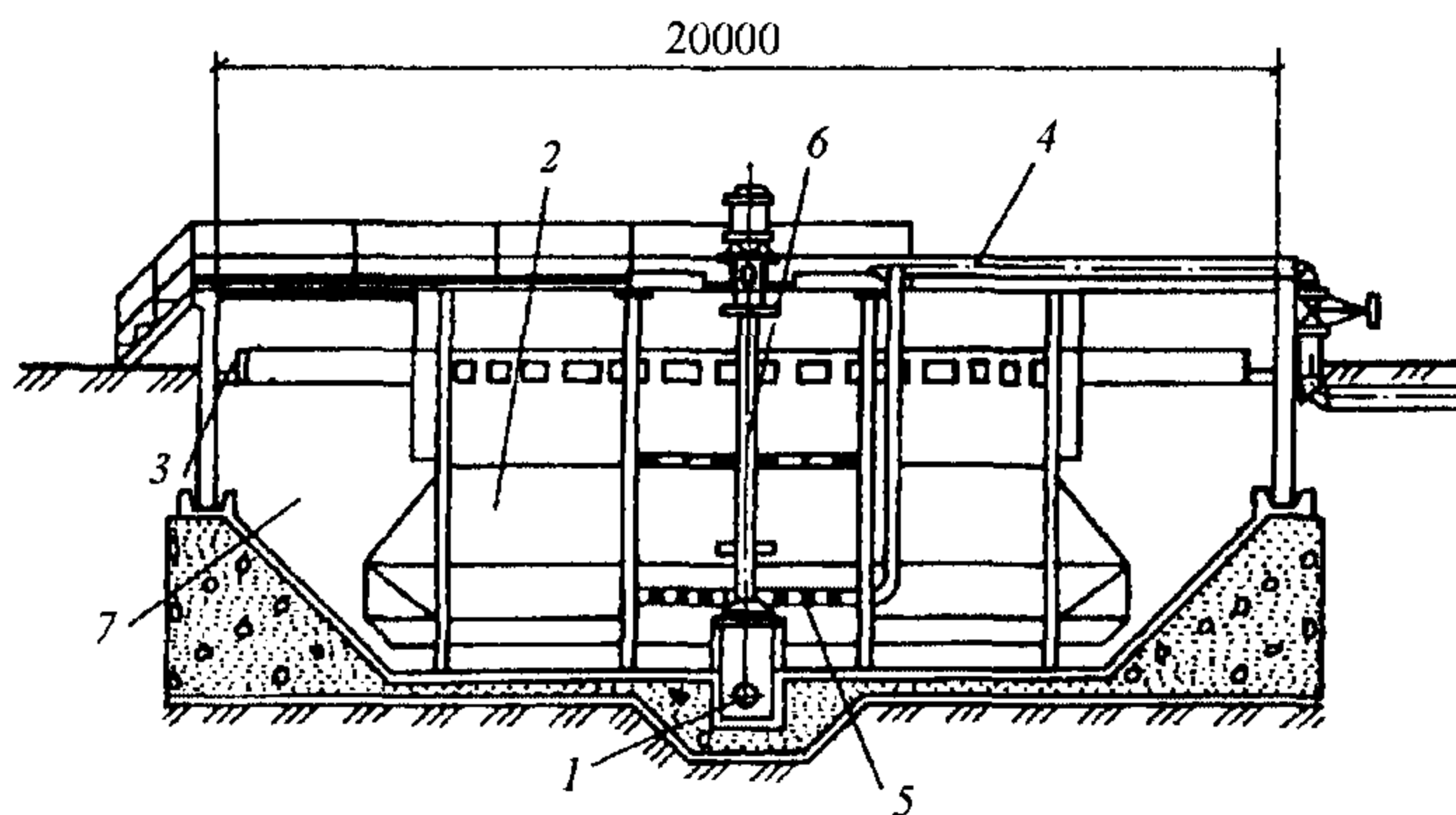


Рис. 11.19. Аэротенк-отстойник радиальный:

1 – трубопровод для подачи сточных вод; 2 – зона аэрации; 3 – лоток осветленной воды; 4 – воздухопровод; 5 – кольцевой перфорированный аэратор; 6 – диспергатор-мешалка; 7 – зона отстаивания

Это обеспечивает быстрое и полное ее смешение с активным илом, возвращающимся из отстойной зоны в аэрационную зону через круговую придонную щель, через которую сообщаются обе зоны. Применяются и аналогичные установки с механическим аэратором с вертикальной осью вращения, также располагаемым в центре аэрационной зоны. Конструкции таких установок предназначены для работы в режиме аэротенка-смесителя.

Применяются и аэротенки-отстойники промежуточного типа, в которых возврат активного ила из отстойной зоны в аэрационную осуществляется принудительно. Примером такого сооружения в радиальном исполнении является аэротенк-отстойник типа "Турбофлок", в котором отстойная зона, выполненная в виде радиального отстойника со скребковым механизмом, располагается в центре сооружения, а возврат ила в зону аэрации осуществляется с помощью насосов (рис. 11.20).

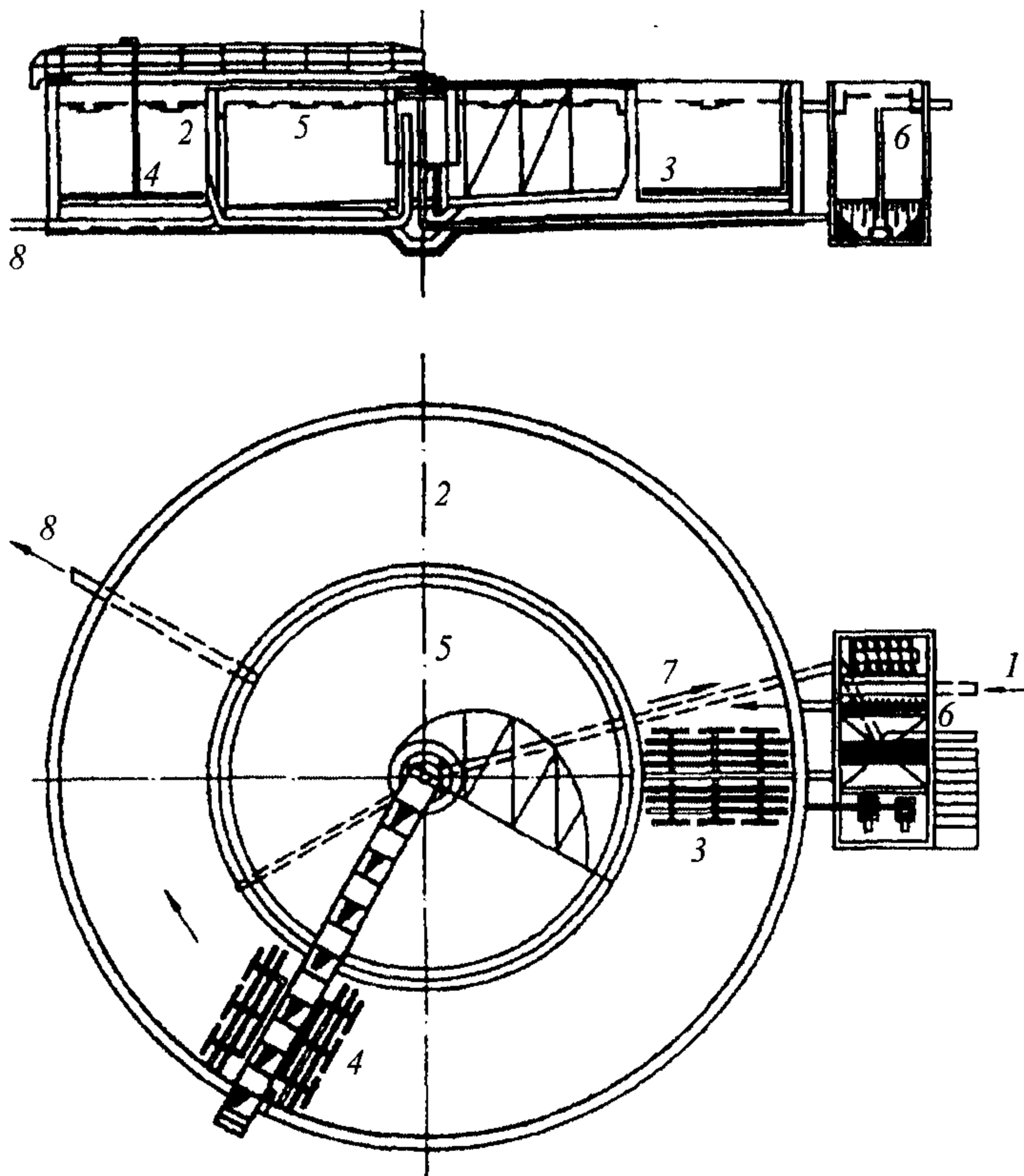


Рис. 11.20. Радиальный аэротенк-отстойник фирмы «Эпюрекс»:

1 – подача сточной воды на очистку; 2 – зона аэрации; 3 – неподвижные аэраторы; 4 – перемещаемые аэраторы; 5 – зона отстаивания; 6 – камера для избыточного ила; 7 – система циркуляции ила; 8 – отвод очищенной воды

В аэрационной зоне применена система аэрации, состоящая из неподвижных аэраторов, монтируемых у днища аэротенка, а также аэраторов, перемещаемых на вращающейся платформе в противоположном движению жидкости направлении, позволяющих снизить затраты электроэнергии на единицу снимаемой БПК. Фирмой «Эпюрекс» разработаны типоразмеры этого сооружения для обслуживания 1600–20 000 жителей. Установка работает в режиме продленной аэрации для станций, обслуживающих до 6500

жителей и в режиме классической аэрации для крупных очистных сооружений.

К аэротенкам-отстойникам промежуточного типа относится и установка, разработанная кафедрой водоотведения МГСУ (рис. 11.21).

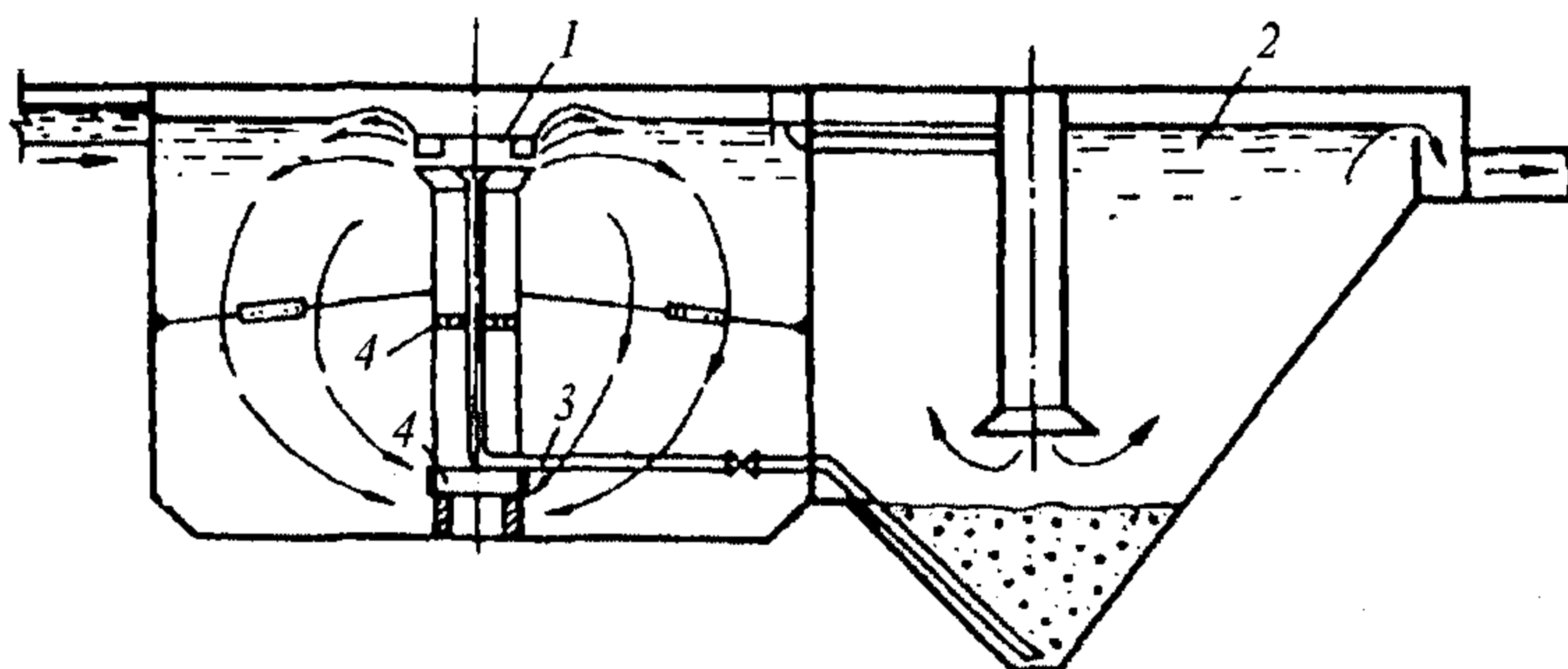


Рис. 11.21. Схема использования механического поверхностного аэратора дискового типа со стабилизатором потока для подачи ила из отстойной в аэрационную зону:

1 – зона аэрации; 2 – отстойник; 3 – трубопровод для подсосывания ила; 4 – окна для впуска жидкости

Возврат активного ила из зоны отстаивания осуществляется под действием гидростатического напора, развиваемого механическим поверхностным аэратором дискового типа, устанавливаемым в центре квадратной (или прямоугольной) в плане формы зоны аэрации. По трубопроводу, связывающему иловую часть отстойной зоны со стабилизатором потока в виде вертикальной трубы, устанавливаемой под аэратором, активный ил возвращается в зону аэрации. Гидростатический напор, развиваемый аэратором, выражается в создании разницы между уровнем воды в отстойной зоне и уровнем воды в зоне действия аэратора. Этот напор может составлять 15-20 см водяного столба, что побуждает движение активного ила в зону действия аэратора.

Для малых очистных станций разработаны компактные установки, включающие полный набор сооружений для очистки сточной воды и минерализации избыточного активного ила, в которых используются названные выше принципы компоновки аэрационной и отстойной зон и которые предназначены для обработки сточных вод объемом от нескольких кубометров до нескольких сот кубометров в сутки.

Циркуляционные окислительные каналы (ЦОК) получили определенное распространение в странах Западной Европы, особенно в Голландии, где они были впервые предложены А. Пасвиром. Эти аэрационные сооружения представляют собой замкнутый канал трапецеидального или прямоугольного сечения овальной в плане формы, по которому циркулирует иловая смесь со скоростью 0,25–0,3 м/с. Такая скорость предотвращает оседание активного ила и обеспечивается горизонтальными цилиндрическими аэраторами, устанавливаемыми поперек канала (рис. 11.22).

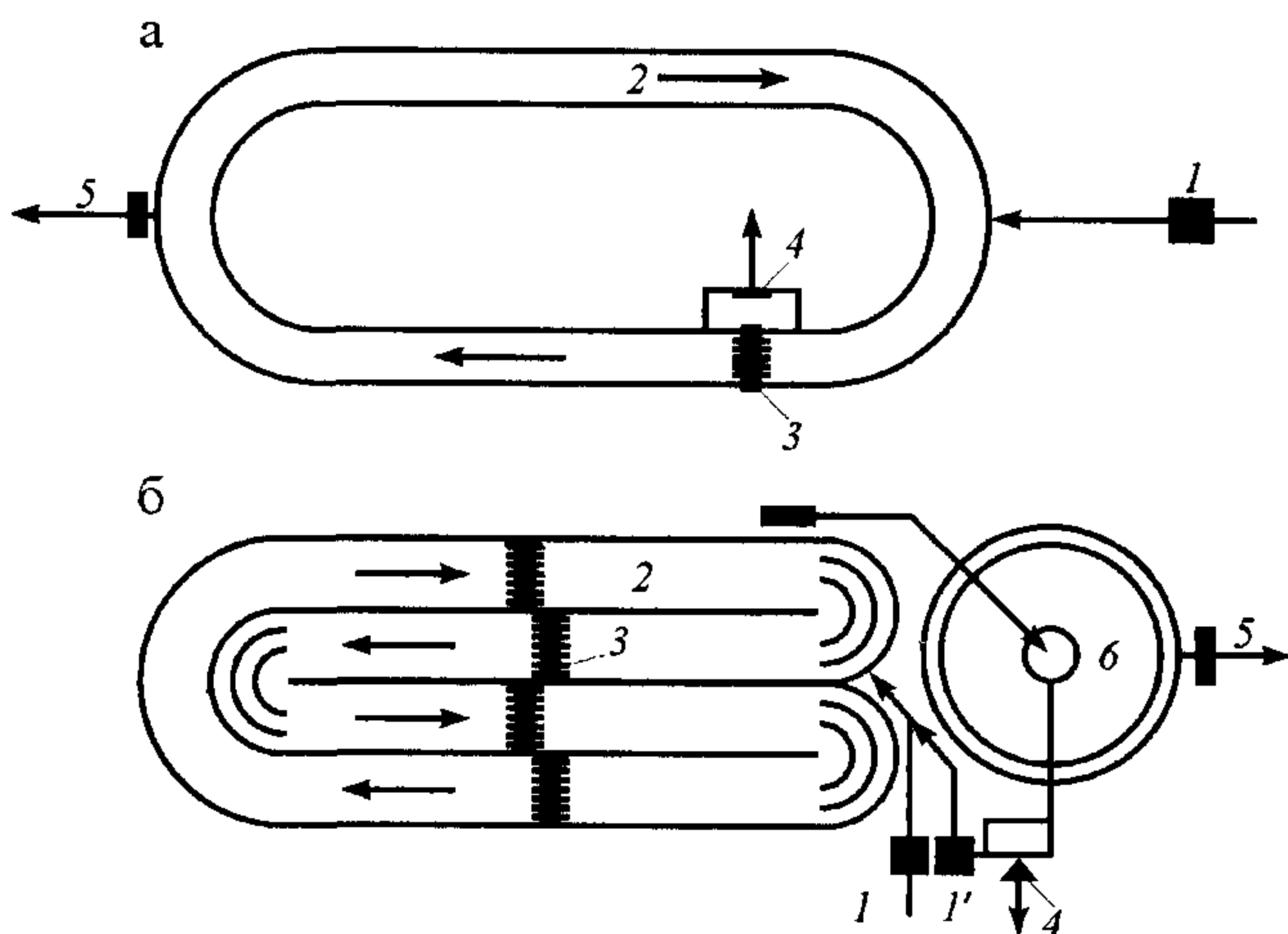


Рис. 11.22. Окислительный канал без вторичного отстойника (а) и с вторичным отстойником (б):

1 – насосная станция; 1' – то же, возврата ила в ЦОК; 2 – ЦОК; 3 – горизонтальный аэратор; 4 – удаление избыточного активного ила; 5 – отведение очищенной воды; 6 – вторичный отстойник

ЦОК работает по принципу аэротенков продленной аэрации, как правило, без первичного отстаивания. Средняя длительность пребывания ила в нем составляет около 40 сут, что позволяет обеспечить значительную его минерализацию. В зависимости от расхода очищаемой жидкости применяются как схемы без вторичного отстаивания (рис. 11.22, а), так и схемы со вторичным отстаиванием (рис. 11.22, б). По схеме а осуществляется периодическая работа канала то как аэротенка, то как вторичного отстойника. Для бесперебойной работы сооружения требуется устройство, как минимум, двух каналов: когда один канал работает как аэротенк и принимает сточную воду на очистку, второй канал работает как вторичный отстойник. После необходимой длительности отстаивания очищенная жидкость выпускается, и в него начинает подаваться сточная вода на очистку и канал работает как аэротенк, тогда как второй канал начинает работать как вторичный отстойник.

По схеме б ЦОК работает непрерывно с выведением активного ила из вторичного отстойника и подачей его в аэрационный канал. Избыточный активный ил в обеих схемах направляется на иловые площадки.

В настоящее время в ЦОК применяются механические аэраторы с вертикальной осью вращения типа "Симкар". Аэратор устанавливается в месте закругления канала с устройством перегородки таким образом, чтобы весь формируемый аэратором поток жидкости направлялся вдоль канала. Такой ЦОК получил название «Карусель» и широко применяется для обслуживания населенных мест с числом жителей 8...20 тыс. Благодаря большой окислительной и особенно перекачивающей способности аэратора стало возможным увеличить глубину канала с традиционных 0,8–1 м до

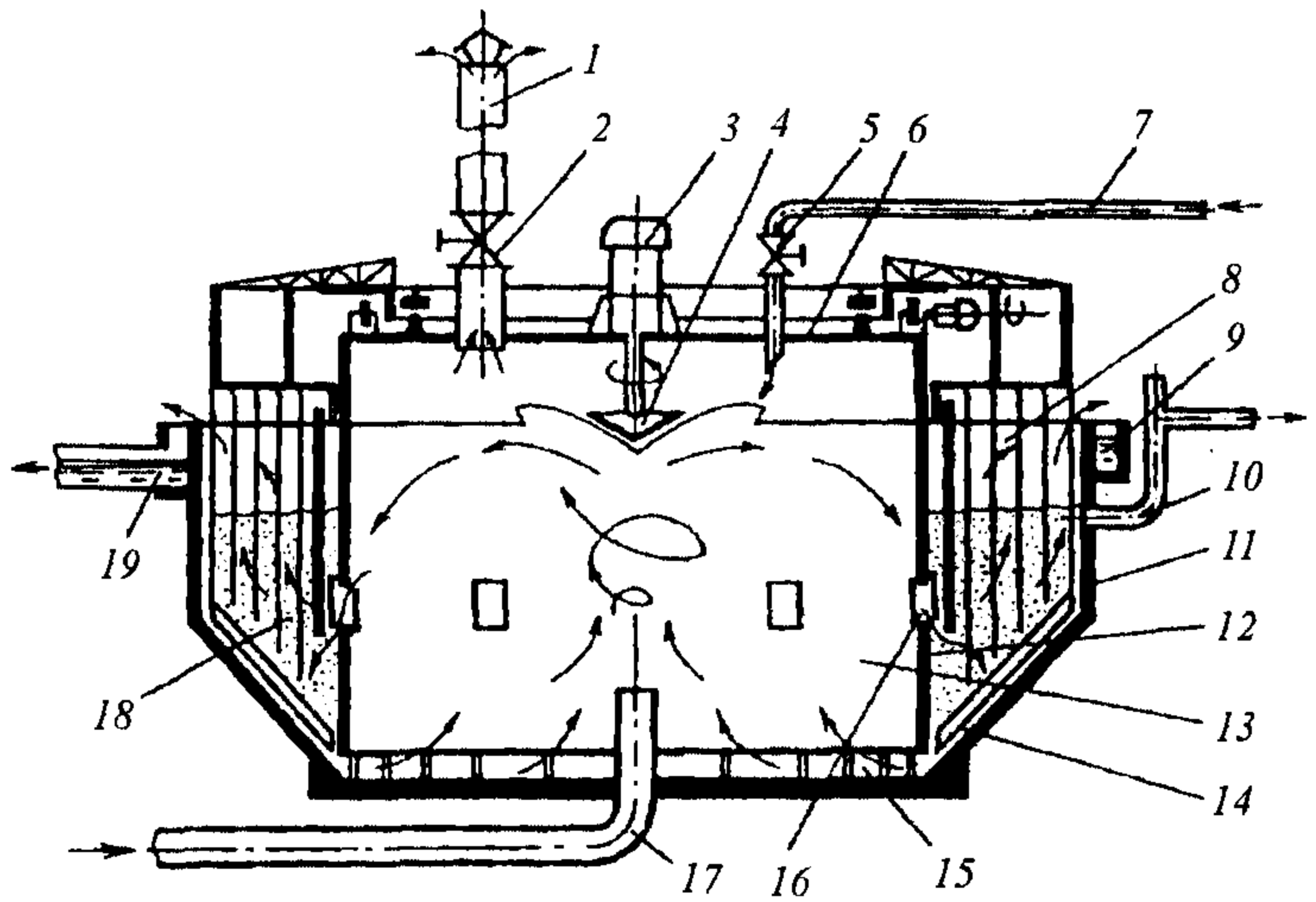
2,5–4 м и, следовательно, значительно сократить необходимую площадь этого сооружения. Опыт эксплуатации таких каналов показал, что расчетный объем канала для обеспечения необходимой степени биологической очистки может быть снижен на 1 жителя с 0,25–0,3 м³ до 0,15–0,18 м³. Однако, сокращать расчетный объем канала признано нецелесообразным из соображений последующей обработки ила. Также нецелесообразным признано и введение первичного отстаивания, так как количество избыточного ила при работе канала из расчета 0,25 м³ на 1 жителя не превышает 30 г по сухому веществу на 1 жителя в сутки. По некоторым данным, экономически эффективно применение ЦОК типа "Карусель" для обслуживания населенных мест с числом жителей до 30 000.

Окситенки. С начала 70-х годов сначала на уровне научных исследований, а затем и на уровне практического использования стали проводиться работы по применению технического кислорода или воздуха, обогащенного кислородом, вместо атмосферного воздуха для обеспечения аэробных условий в сооружениях биологической очистки. Использование кислорода вместо воздуха позволяет поддерживать в очищаемой воде концентрацию растворенного кислорода в 5–10 мг/л вместо обычно принятой для аэротенков концентрации в 1,5–2 мг/л. Это в свою очередь дает возможность существенного повышения окислительной способности сооружения и устойчивости очистных процессов при шоковых и резко колеблющихся нагрузках на активный ил. Кроме того, прирост активного ила в таких сооружениях на 25–35% ниже, чем в аэротенках за счет более глубокого окисления изымаемых загрязнений. Активный ил значительно лучше отделяется от очищенной воды и уплотняется, что позволяет уменьшить объем вторичных отстойников и уплотнителей избыточного ила.

По технологической сути процессы биологической очистки в сооружениях с использованием кислорода идентичны очистным процессам в аэротенках. Однако их конструктивное оформление и эксплуатация значительно сложнее, чем аэротенков. Это связано с необходимостью практически полного использования подаваемого кислорода, учитывая стоимость его получения и подачи в сооружение.

В отечественной практике очистки сточных вод с применением кислорода используются окситенки, предложенные ФГУП НИИ ВОДГЕО (рис. 11.23). Конструктивно окситенк выполнен в виде резервуара круглой в плане формы с цилиндрической перегородкой 12, разделяющей его на зону аэрации 13 в центре и илоотделитель 18 по периферии сооружения. В средней части по высоте цилиндрической перегородки устроены окна 16 для перепуска иловой смеси из зоны аэрации в илоотделитель; в нижней части перегородки – окна 15 для возвращения ила в зону аэрации.

Зона аэрации оборудована герметическим перекрытием 6, на котором устанавливается электропривод 3 турбоаэратора 4. На перекрытии смонтированы трубопровод подачи кислорода 7 и продувочный трубопровод 1 с клапанами.



ПЛАН

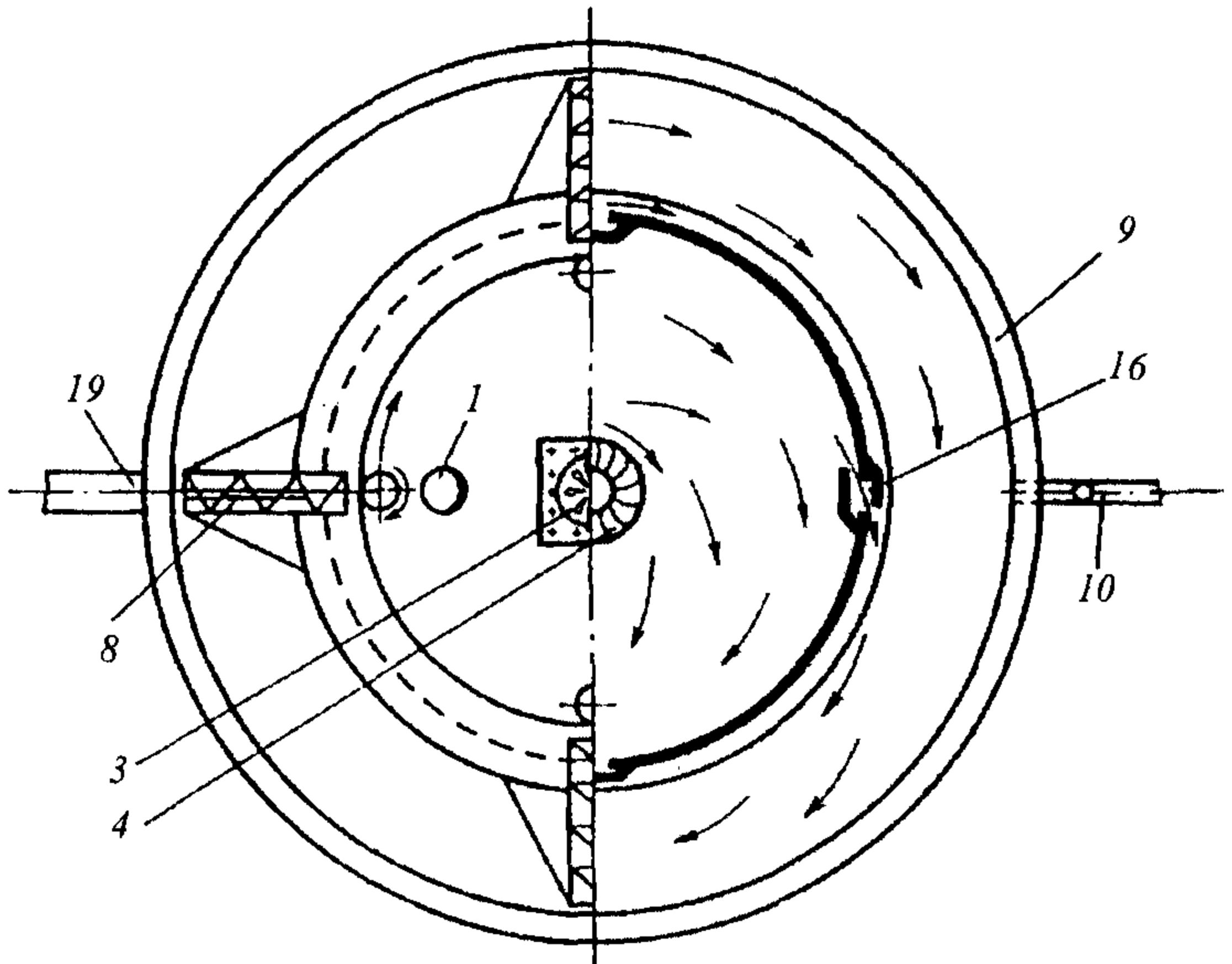


Рис. 11.23. Окситенк:

1 – продувочный трубопровод; 2 и 5 – задвижки с электрическим приводом; 3 – электродвигатель; 4 – турбоаэратор; 6 – герметичное перекрытие; 7 – трубопровод подачи кислорода; 8 – вертикальные стержни; 9 – сборный лоток; 10 – труба для сброса избыточного ила; 11 – круглый резервуар; 12 – цилиндрическая перегородка; 13 – зона аэрации; 14 – скребок; 15 – окна для поступления возвратного ила в зону аэрации; 16 – окна для перепуска иловой смеси из зоны аэрации в илоотделитель; 17 – труба для подачи сточной воды в зону аэрации; 18 – илоотделитель; 19 – труба для отвода очищенной воды

Илоотделитель 18 оборудован перемешивающим устройством, представляющим собой вращаемые приводом решетки из вертикальных стержней $d = 30...50$ мм, расположенных один от другого на расстоянии 100 мм. В нижней части решеток размещается шарнирно подвешенный скребок 14. Илоотделитель работает со взвешенным слоем активного ила, уровень которого стабилизируется автоматически путем сброса избыточного ила через трубу 10.

Сточная вода поступает в зону аэрации по трубе 17, где турбоаэра-
тором аэрируется и интенсивно перемешивается с активным илом. Из зоны аэрации через окна 16 и зону дегазации иловая смесь поступает в илоотделитель. Благодаря направляющим щиткам жидкость в илоотделителе медленно движется по окружности, вследствие чего значительно интенсифицируется процесс отделения и уплотнения ила. Очищенная вода проходит сквозь слой взвешенного активного ила, доочищается от взвешенных и растворенных органических веществ, поступает в сборный лоток и отводится по трубе. Возвратный активный ил спирально опускается вниз и через окна направляется в зону аэрации.

Окситенк оборудуется системой автоматизации, обеспечивающей подачу кислорода в зону аэрации в строгом соответствии со скоростью его потребления. Система автоматически поддерживает заданную концентрацию растворенного кислорода в иловой смеси окситенка при любых изменениях состава, концентрации или расхода сточной воды.

Высокая концентрация растворенного кислорода в окситенке позволяет значительно повысить дозу активного ила в сооружении и интенсифицировать процессы нитрификации аммонийного азота. Это дает возможность повышения окислительной мощности окситенков в 5–6 раз по сравнению с аэротенками и снизить капитальные затраты в 1,5–2 раза, а эксплуатационные в 2,5–3 раза.

В настоящее время наиболее перспективно применение окситенков на объектах, которые имеют собственный технический кислород или могут получать его от соседних предприятий (например, заводы по производству синтетического каучука, а также химические, коксохимические, нефтехимические и др.). Весьма перспективным применение окситенков может оказаться и для снижения газовых выбросов в атмосферу при очистке сточных вод, содержащих загрязнения, отдуваемые из очищаемой воды в процессе аэрации в атмосферу.

Технологический расчет окситенков осуществляется по тем же формулам, что и расчет аэротенков-смесителей, но с рабочей дозой ила в пределах 6–10 г/л и концентрацией растворенного кислорода 6–12 мг/л.

11.5. СИСТЕМЫ АЭРАЦИИ ИЛОВЫХ СМЕСЕЙ В АЭРОТЕНКАХ

Выше отмечалось, что применительно к аэротенкам различают системы аэрации: 1) пневматическую; 2) механическую; 3) смешанную, или комбинированную. Некоторые исследователи выделяют и группу гидравлических или струйных аэраторов.

Пневматическая аэрация. В зависимости от типа применяемых аэраторов различают мелко-, средне- и крупнопузырчатую аэрацию. При мелкопузырчатой аэрации крупность пузырьков воздуха составляет 1–4 мм, при среднепузырчатой – 5–10 мм, при крупнопузырчатой – более 10 мм.

К мелкопузырчатым аэраторам относятся керамические, тканевые и пластиковые аэраторы, а также аэраторы форсуночного и ударного типов; к среднепузырчатым – перфорированные трубы, щелевые аэраторы и др.; к крупнопузырчатым – открытые снизу вертикальные трубы, а также сопла.

В России наиболее распространенным типом мелкопузырчатого аэратора являлась фильтросная пластина размером 300х300 мм и толщиной 35 мм, изготавливаемая из шамота, который связан смесью жидкого стекла с мелкой шамотной пылью, или из кварцевого песка и кокса, которые связаны бакелитовой смолой.

Фильтросные пластины заделываются цементным раствором в железобетонные каналы, устраиваемые в днище аэротенка у стенки вдоль длинной его стороны. Пластины укладывают обычно в два или три ряда для обеспечения подачи в аэротенк необходимого объема воздуха. Воздух подается по магистральным воздуховодам и стоякам в канал, перекрытый пластинами. Стояки располагаются через каждые 20–30 м.

В зарубежной практике применялись чугунные, стальные, алюминиевые или железобетонные ящики небольшой длины, в которые заделываются фильтросные пластины. Такая конструкция позволяла быстро заменить вышедшую из строя пластину (вынуть ящик на поверхность), не опорожняя аэротенка. Так как ящики имеют малую длину, то расстояние между стояками не превышало 5 м.

Фильтросные пластины подвержены засорению с внутренней стороны пылью, окалиной и ржавчиной, находящимися в подаваемом воздухе, а с наружной – зарастать бактериальной пленкой. Поэтому пластины периодически очищают скребками или щетками, обрабатывают соляной или серной кислотой либо обжигают. Эти методы очистки пластины несколько восстанавливают их проницаемость, но лишь на короткий срок. Поэтому в среднем через каждые семь лет фильтросные пластины полностью заменяют новыми. Это связано с тем, что по мере зарастания пор фильтросной пластины возрастает ее сопротивление прохождению воздуха а, следовательно, возрастают и затраты электроэнергии на подачу единицы объема воздуха в аэротенк. При возрастании сопротивления выше определенных значений, а иногда и в случае некачественной заделки пластин в каналы, их выбивает давлением воздуха из гнезда и воздух практически не распределяется в аэротенке, уходя сплошными потоками через открывшиеся отверстия. При незначительном количестве таких отверстий их можно перекрыть мешками, наполненными песком, чтобы не останавливать аэротенк. Проведение же восстановительных работ требует отключения аэротенка и его опорожнения.

Для упрощения работ по устройству аэрационных каналов с фильтросными пластинами во ФГУП НИИ ВОДГЕО были испытаны фильтросные трубы диаметром 300 мм длиной 500 мм, которые соединялись между собой на резиновых кольцевых прокладках. Концы трубы герметизировали

лись заглушкой, имевшей в центре отверстия для натяжного стержня. Натяжным стержнем, имевшим на концах резьбу и натяжные гайки, уплотнялись стыки и трубы крепились в нужном положении. Отверстия для натяжного стержня герметизировались резиновыми прокладками и шайбами.

Воздух в аэратор подавался по стояку, который присоединен к тройнику с приваренными к нему фланцами, соответствующими размерам пористой трубы. Для фиксации трубы на днище аэротенка ее через каждые 3–5 м притягивали к желобу проволочными хомутами, продетыми в анкерные петли. Однако, опыт эксплуатации такой аэрационной системы не подтвердил ее преимуществ перед фильтросными пластинами, и она не получила практического применения.

В зарубежной практике вместо фильтросных пластин применяются купольные, грибовидные и другой формы диффузоры, устанавливаемые на воздухоподводящем трубопроводе, смонтированном на днище аэротенка параллельно продольным его стенам. При этом количество таких трубопроводов со смонтированными на них диффузорами может составлять 3–5 в каждом коридоре аэротенка, исходя из его общей потребности в количестве подаваемого воздуха. В Великобритании такая система известна как "гребни-борозды", при которой трубопроводы проложены в бороздах, разделенных между собой вертикальными выступами – "гребнями", для лучшего диспергирования подаваемого воздуха.

В целях обеспечения возможности проведения ремонтных работ или полной замены аэрационного оборудования без отключения и опорожнения аэротенка фирмой "Шумахер" (ФРГ) был разработан аэрационный агрегат длиной 3,9 м, представляющий собой коллектор, к которому с двух сторон присоединены пористые трубки диаметром 70 или 100 мм и длиной 100 мм. На 1 м коллектора устанавливают 6–20 трубок. Агрегат подвешивается на двух стояках, шарнирно связанных с разводящим воздуховодом, что позволяет легко поднимать его с помощью ручной лебедки для осмотра или замены трубок в случае их выхода из строя.

Пористые трубки для аэрационных агрегатов могут изготавливаться из различных материалов, главным образом, пластмассовых. Пористость обеспечивается либо самой структурой материала, либо методом покрытия пористого стержня трубки. Так, в ряде стран широкое распространение получили сарановые трубки, представляющие собой каркас из некорродирующего материала в виде цилиндра с отверстиями для выхода воздуха (или сетки), на который намотан пластмассовый шнур. Трубка резьбовым соединением присоединяется к коллектору. В ряде конструкций аэрационных агрегатов трубка представляет собой сердечник с натягиваемым на него чехлом из пористой синтетической ткани (рис. 11.24). Достоинством тканевых аэраторов по сравнению с керамическими диффузорами является возможность их полной регенерации промывкой.

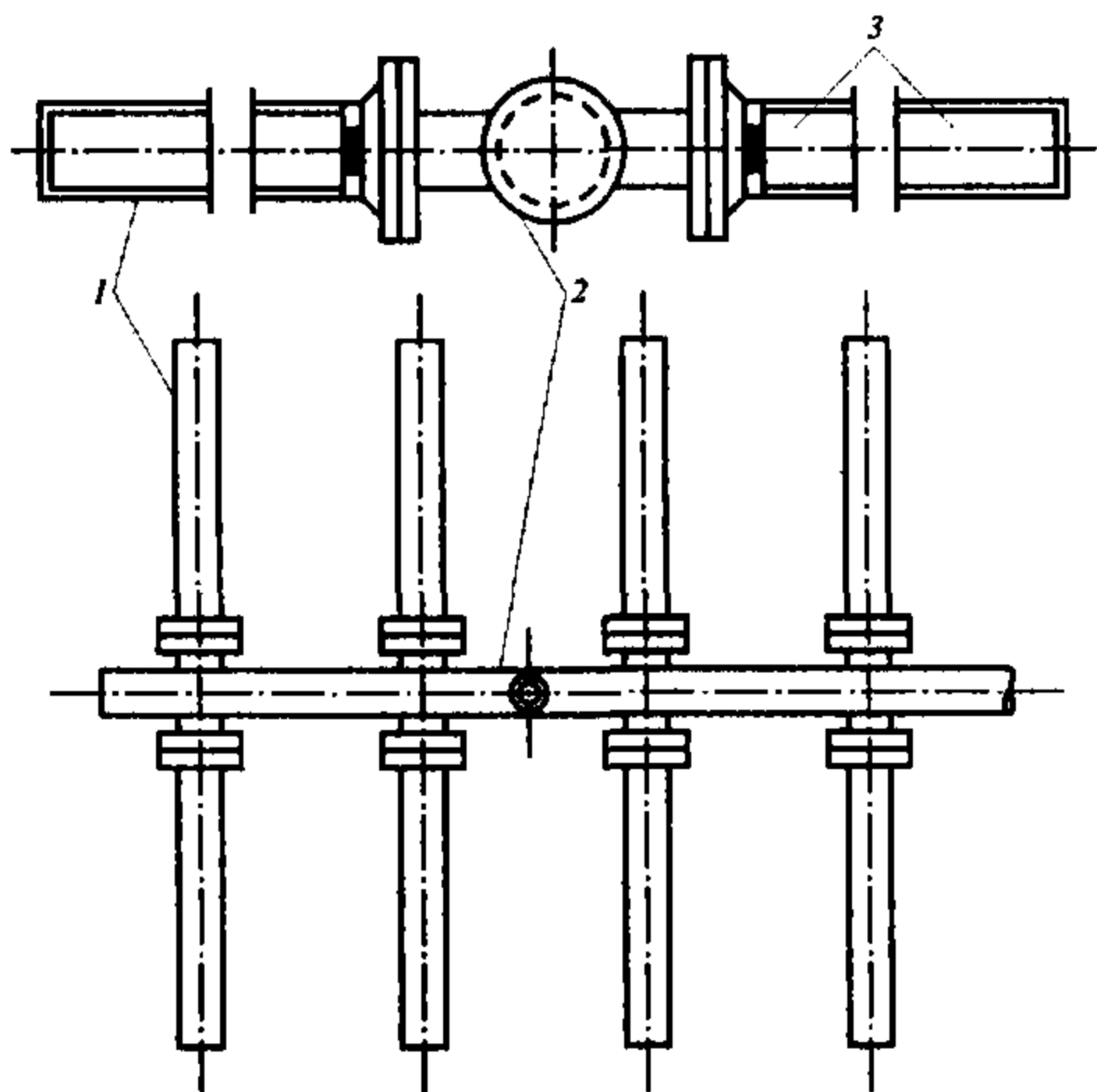


Рис. 11.24. Аэратор решетчатый тканевый:

1 – перфорированные трубки; 2 – коллектор; 3 – капроиловая ткань

цессе аэрации (Ассоциация производителей оборудования для очистки сточных вод).

В тарельчатых аэраторах могут применяться диспергирующие воздух материалы из пористо-волокнутого полимера, перфорированной резины, нержавеющей стали с лазерной просечкой. Диаметр такого аэратора 200 мм с той же

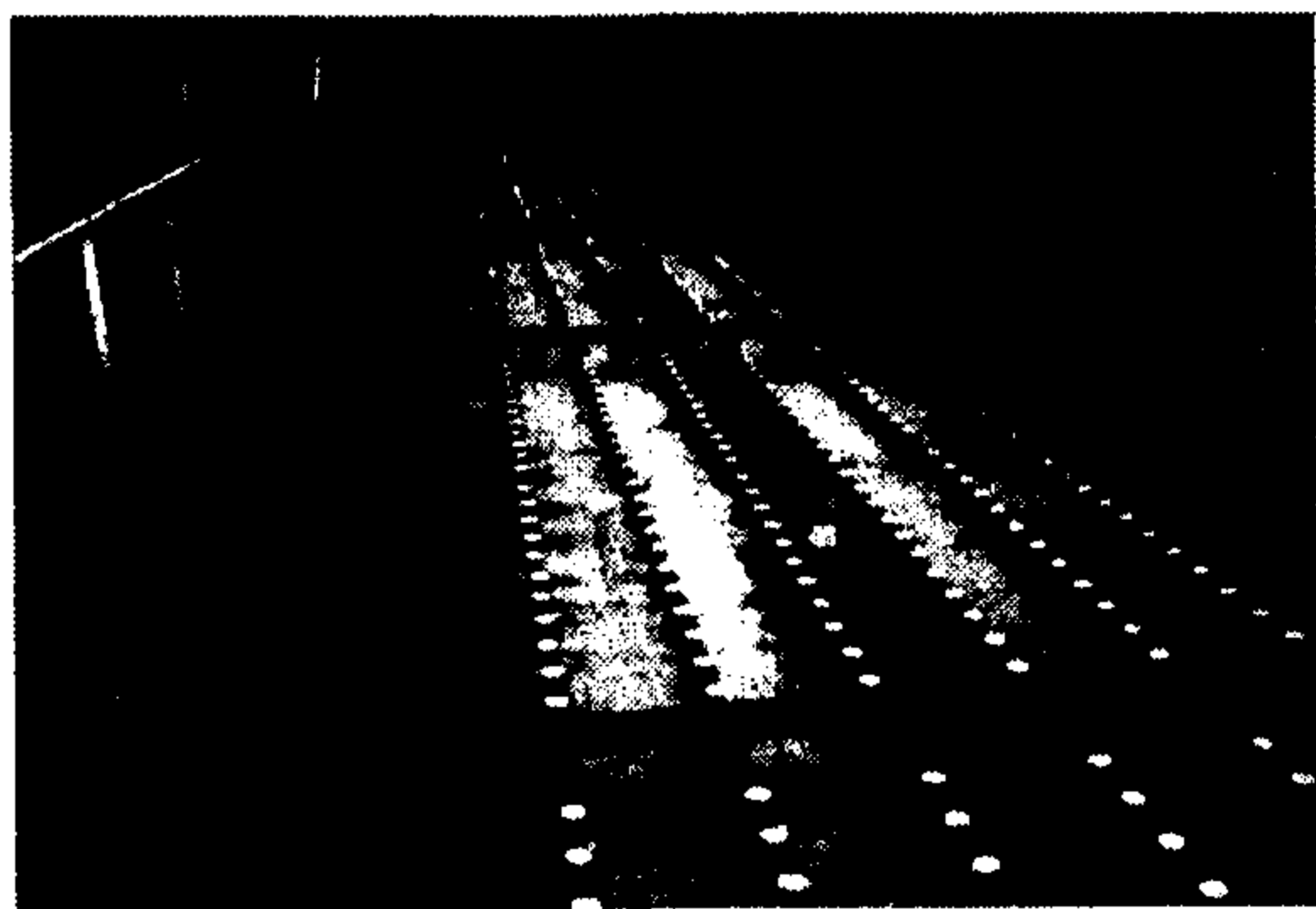


Рис. 11.25. Общий вид аэрационной системы с тарельчатыми диффузорами

же пропускной способностью, что и у фильтросной пластины, т.е. 2–6 м³ воздуха в час. Общий вид такой аэрационной системы представлен на рис. 11.25 А/О Экологическая фирма «ГРИН ФРОГ».

Стремление избавиться от присущих мелкопузырчатым аэраторам недостатков, главным из которых является "способность" к засорению, привело к разработке новых конструкций аэраторов. К таким аэраторам относится ви-

В последние годы в Российской Федерации стали применяться пластмассовые пористые диффузоры как в виде отдельных аэрационных труб длиной 2 м, соединенных между собой при помощи соединительных муфт на резьбе, так и в виде тарельчатых аэраторов, монтируемых на воздуховоде через определенные расстояния на резьбовом соединении. Аэрационные трубы изготавливаются из обычных пластмассовых труб диаметром 120÷150 мм с продольными прорезями для выхода воздуха, поверхность которых путем напыления полимерного материала покрывается пористым слоем, который и обеспечивает образование воздушных пузырьков диаметром 2–3 мм в процессе аэрации

приращении подачи воздуха клапан плотно закрывает отверстие и предотвращает засорение диффузора. Аэратор монтируют путем ввинчивания в воздухораспределитель, расположенный у дна, либо в специальную плиту в днище аэротенка, которая перекрывает воздухораспределительный железобетонный канал (например, французский аэратор "Вибрэйр").

К среднепузырчатым аэраторам можно отнести перфорированные трубы, укладываемые у дна аэротенка, с отверстиями перфорации диаметром 3–4 мм. Воздухоподающие стояки устанавливают через 20–30 м. Трубы должны быть уложены строго горизонтально, иначе воздух будет продуваться неравномерно по длине трубы. Опыт эксплуатации стальных перфорированных труб показал, что через короткий срок отверстия засоряются илавиной и подача воздуха уменьшается.

В американской практике широкое распространение получил аэратор «Спаржер», представляющий собой литую крестовину из четырех коротких трубок с открытыми концами. «Спаржеры» насаживают через каждые 0,3–0,6 м на воздухораспределитель, располагаемый у дна аэротенка. Воздухораспределитель может быть как неподвижным, так и подъемным на случай производства ремонтных работ. Благодаря созданию компактной, определенно направленной и выходящей с большой скоростью струи воздуха над аэратором «Спаржер» развивается область высокой турбулентности, в результате чего происходит вторичное дробление воздуха и образуется «облако» мелких пузырьков, сравнимых по размеру с пузырьками тонкодиспергированного воздуха.

Гребневый аэратор представляет собой продолговатую шляпку пирамидальной формы, насаживаемую на воздухораспределитель. В шляпке имеется серия прорезей, через которые выходит воздух. «Гребни» насаживают на воздухораспределитель либо монтируют на отводных трубках, присоединенных к воздухораспределителю.

В некоторых странах получил распространение низконапорный аэратор системы ИНКА. Аэратор представляет собой решетку из легких трубок из нержавеющей стали с отверстиями от 1–2 до 6–7 мм. Решетка устанавливается вдоль одной из продольных стен аэротенка на глубине 0,6–0,9 м от поверхности воды. Для придания поперечной циркуляции воде в аэротенке устанавливают продольную перегородку из стекловолокна, верх которой расположен на уровне выхода воздуха из решетки, а низ не доходит до дна. В зоне выхода воздуха развивается область высокой турбулентности, благодаря чему воздух дробится и образуется водовоздушная эмульсия.

Из-за малой глубины погружения аэратора ИНКА для обеспечения нормального хода процесса биологической очистки в аэротенк нужно подавать воздух в объеме, в несколько раз большем, чем при глубинном распо-

ложении аэратора. Благодаря низкому гидростатическому давлению воды воздух может быть подан центробежными вентиляторами, КПД которых на 15–20% выше, чем у воздуходувок компрессорного типа. Вентиляторы могут быть установлены непосредственно на аэротенках в легких укрытиях, защищающих их от неблагоприятных атмосферных условий.

К крупнопузырчатым аэраторам относится система «крупных пузырей», в которой аэраторами являются трубы диаметром 30–50 мм с открытыми концами, опущенные вертикально вниз на глубину 0,5 м от дна аэротенка. Эта система была впервые применена на станции Ашер в Париже. В такой системе аэрации используется кислород не только сжатого, но и в большей мере атмосферного воздуха, с которым иловая смесь усиленно контактирует за счет интенсивного обновления поверхности жидкости в аэротенке. Эта система, однако, распространения не получила, поскольку не обеспечивает надежное и интенсивное перемешивание иловой смеси при обычно применяемых глубинах аэротенков, не говоря уже о низкой эффективности использования подаваемого воздуха.

Механическая аэрация. Системы механической аэрации иловых смесей известны давно, но широкое распространение они получили в 60–70-е годы 20-го столетия. Механические аэраторы весьма разнообразны в конструктивном отношении, но принцип их работы одинаков: вовлечение воздуха непосредственно из атмосферы вращающимися частями аэратора (ротором) и перемешивание его со всем содержимым аэротенка. Все механические аэраторы можно классифицировать следующим образом:

- по принципу действия – импеллерные (кавитационные) и поверхностные;
- по плоскости расположения оси вращения ротора – с горизонтальной и вертикальной осью вращения;
- по конструкции ротора – конические, дисковые, цилиндрические, колесные, турбинные и винтовые.

Наиболее широкое распространение получили аэраторы поверхностного типа, особенностью которых является незначительное погружение их в сточную воду и непосредственная связь ротора с атмосферным воздухом. К ним можно отнести аэраторы типа «Симплекс», «Симкар», дисковые, «Лайтнин», щетки Кессенера и их модификации (цилиндрические, «Маммут», вальцовые и др.).

Аэратор «Симплекс» представляет собой изготовленный из листовой стали полый усеченный конус с расширенной частью, обращенной кверху. К внутренней поверхности конуса прикреплено несколько лопастей специальной формы. Вверху со стороны оси вращения лопасти приварены к колесу, ступица которого связана с валом, передающим вращение от двигателя на конус.

Конус погружен в сточную воду так, что верхняя часть его выступает на 5–20 см над уровнем воды в аэротенке. Внизу под конусом устанавливается вертикальная труба диаметром 0,6–0,9 м, не доходящая до дна аэротенка на несколько сантиметров и опирающаяся на опоры, регулирую-

Шире зазор между трубой и днищем аэротенка. Конус связан с трубой специальной втулкой, обеспечивающей плотность соединения вращающегося конуса и неподвижной трубы (рис. 11.26). При вращении относительно вертикальной оси конус выбрасывает воду, разбрызгивая ее над уровнем воды в аэротенке, что обеспечивает ее аэрацию.

Дисковый аэратор представляет собой диск, с нижней стороны которого крепят радиально направленные лопасти. Скорость вращения диска относительно вертикальной оси принимается 3,5–4,5 м/с в зависимости от диаметра аэратора. За рубежом наиболее широкое распространение получили аэраторы, разработанные фирмами «Лурги» (ФРГ) и «Инфилко» (США).

Кафедрой водоотведения МГСУ также разработана конструкция дискового аэратора, имеющего в отличие от аэраторов фирм «Лурги» и «Инфилко» стабилизатор потока, устанавливаемый под аэратором с небольшим зазором (рис. 11.27).

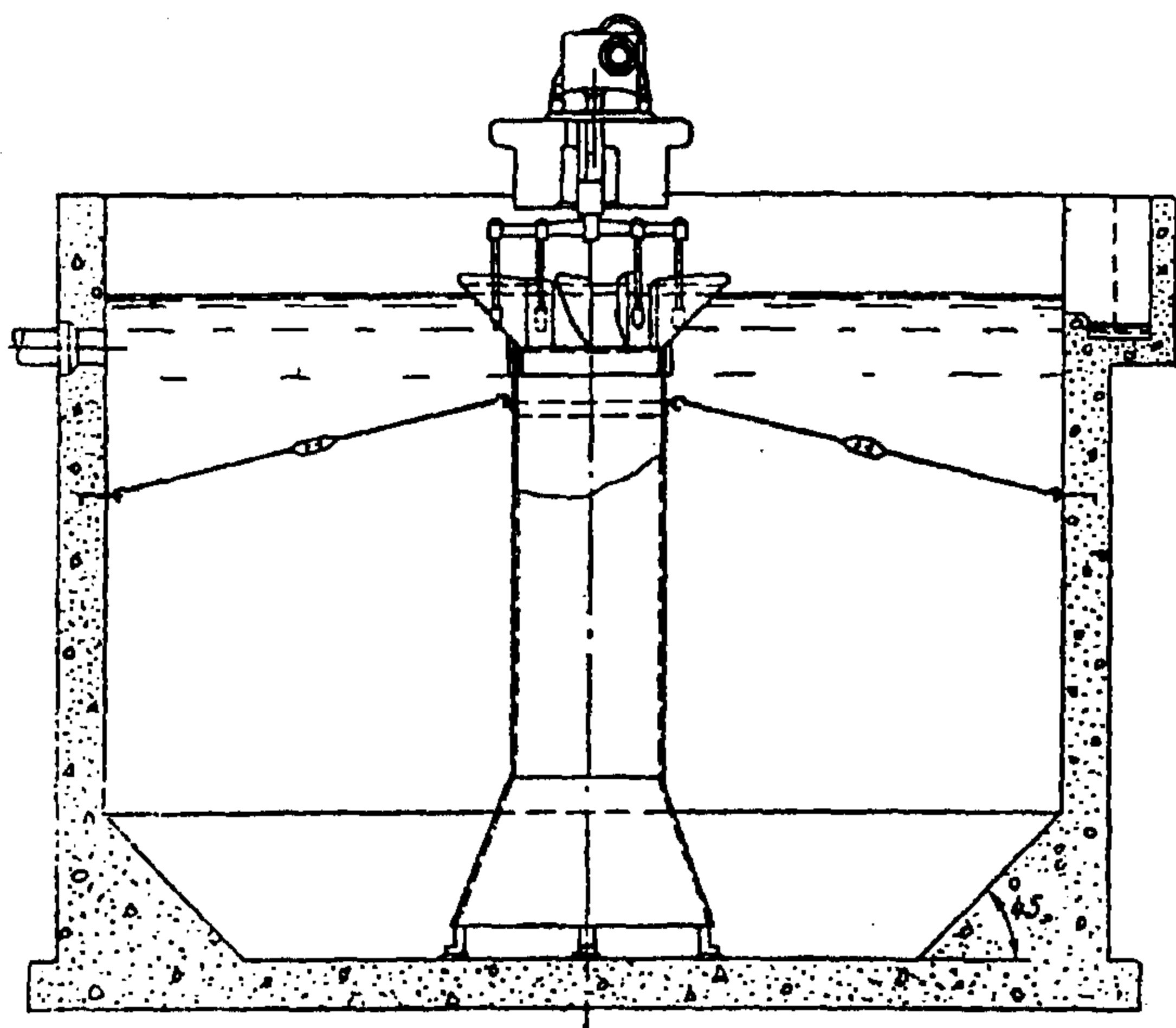


Рис. 11.26. Схема установки аэратора "Симплекс"

Аэратор «Лайтнин» представляет собой полностью открытую турбину, у которой лопасти прикреплены непосредственно к валу и наклонены под углом 45° к горизонту.

Аэратор системы Кессенера представляет собой цилиндр, поверхность которого покрыта металлическим ворсом из нержавеющей стальной проволоки диаметром 1–2 мм и длиной около 15 см. Частота вращения вала относительно горизонтальной оси до 100 мин^{-1} . Аэратор погружается в воду на глубину 10–12 см.

сточной воды. Перемещение аэратора по акватории биопруда позволяет существенно увеличить площадь, обслуживаемую одним аэратором, и использовать подаваемый им воздух. В этих целях аэратор устанавливается на плавающей платформе и перемещается по акватории аэрационного сооружения. Перемещение может быть осуществлено либо тросо-лебедочной системой в прямолинейном направлении с возвратом аэратора в исходную точку через определенный промежуток времени, либо за счет вращения самого аэратора. В последнем случае аэратор, приводящийся в движение от электродвигателя через редуктор, связан с неподвижной опорой и токосъемником с помощью тяги, на которой крепится понтон. При работе аэратора возникает пара реактивных сил, поэтому вращение ротора вокруг собственной оси вызывает вращение всего аэратора вокруг неподвижной опоры (рис. 11.29).

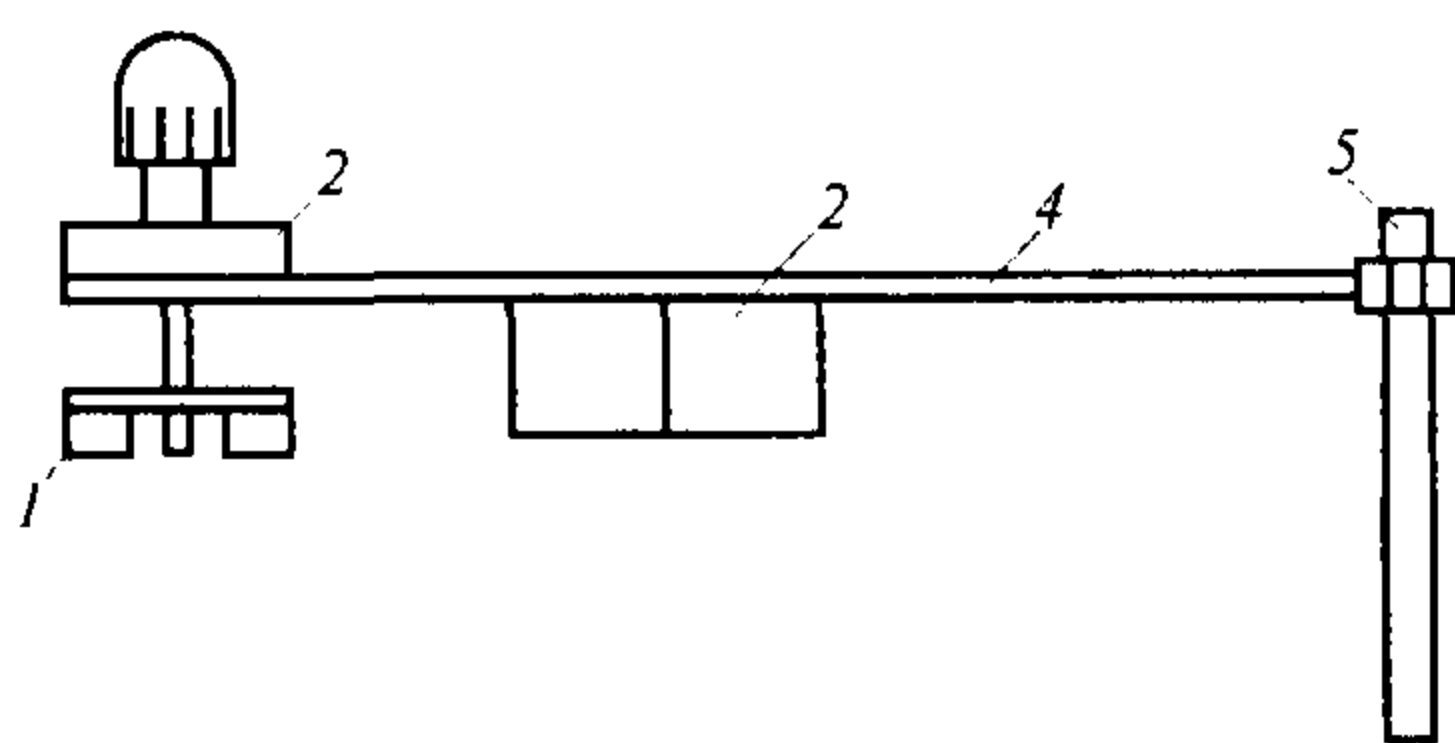


Рис. 11.29. Аэратор подвижный механический:

1 - аэратор; 2 - редуктор; 3 - понтон;
4 - тяга; 5 - токосъемник

Для насыщения сточной воды кислородом рекомендуется устройство на отводных каналах водосливов, перепадных колодцев, лотков Паршала и др., а также механических аэраторов, перемещаемых по акватории воды или стационарно установленных.

Большое разнообразие применяемых в настоящее время аэраторов ставит перед проектировщиком задачу выбора не только системы аэрации, но и ее

конструктивного оформления для каждого конкретного случая применения аэрационных сооружений для биологической очистки сточных вод. Выбор аэратора должен быть сделан на основе сравнения наиболее существенных показателей работы. К таким показателям следует отнести эффективность аэрации, окислительную способность аэратора, стоимость системы аэрации, приходящуюся на единицу объема аэротенка в единицу времени или на единицу объема очищаемой жидкости, размер зоны, обслуживаемой одним аэратором, сложность осуществления ремонта или замены аэрационного оборудования, надежность и долговечность в работе, сложность ухода за системой в процессе эксплуатации и пр. Из технико-экономических показателей наиболее широко используются такие, как эффективность аэрации и окислительная способность аэратора (ОС), а из прочих - размер зоны, обслуживаемой аэратором, особенно для аэраторов локального действия, к которым относятся механические аэраторы.

Под эффективностью аэрации понимается либо количество растворенного кислорода на единицу затраченной энергии [$\text{гO}_2/(\text{кВтч})$ или $\text{кгO}_2/\text{кВтч}$], либо затраты электроэнергии на растворение 1 кг кислорода ($\text{кВтч}/\text{кгO}_2$) в стандартных условиях. За стандартные условия приняты

аэрация полностью обескислороженной водопроводной воды при температуре 20°C и давлении 760 мм рт. ст.

Окислительная способность характеризует производительность аэратора по кислороду, так как ею выражается скорость растворения кислорода в единицу времени (г O₂/ч или кг O₂/ч), обеспечиваемая аэратором в стандартных условиях. Значения эффективности аэрации и окислительной способности аэратора для реальных условий получают, вводя поправочные коэффициенты, характеризующие отличие реальных условий от стандартных, в значения этих параметров, полученные в стандартных условиях.

Некоторое представление об экономической эффективности различных систем аэрации может дать табл. 11.1.

Таблица 11.1

Экономическая эффективность систем аэрации

Система аэрации	Потребление энергии (кВт-ч)/кгO ₂	Стоимость энергии на аэрацию в сут	Капитальные затраты, приходящиеся на 1 сут	Общая стоимость аэрации, приход, на 1 сут
1	2	3	4	5
Пневматическая: тонкодиспергированным воздухом	0,77	1,75	3,2	2
низконапорная	0,496	1,05	1	1,05
Механическая: аэраторами с осью вращения горизонтальной	0,55	1,25	1,25	1,25
вертикальной	0,44	1	1	1
Комбинированная (турбинный аэратор)	0,77	1,75	2,25	1,85

В данной таблице в графе 2 приведены значения эффективности аэрации в стандартных условиях. В графах 3–5 даны не абсолютные значения соответствующих характеристик, а их сравнительная оценка. За единицу сравнения принята стоимость аэрации механическими аэраторами с вертикальной осью вращения, а сравнение затрат, приходящихся на 1 сут работы системы аэрации, сделано из соображений учета и таких факторов, как мощность очистных сооружений, срок их окупаемости, сложность эксплуатации и пр. Выбор надежной и эффективной системы аэрации требует также рассмотрения факторов, определяющих работу аэраторов в каждом конкретном случае: количество аэрационных агрегатов, доступ к ним, возможность и частота их замены, безотказность в работе и пр.

11.6. ПРИНЦИПЫ РАСЧЕТА АЭРОТЕНКОВ И СИСТЕМ АЭРАЦИИ

Многолетний опыт применения аэрационных сооружений для биологической очистки сточных вод сопровождался и накоплением данных, необходимых для расчета и проектирования этих сооружений. Метод их расчета постоянно совершенствовался, все более полно учитывались факторы, определяющие характер протекания очистных процессов в этих сооружениях. Все важнейшие положения метода расчета основаны на результатах многочисленных теоретических и экспериментальных исследований отечественных и зарубежных ученых в этой области и их проверки в конкретных условиях применения. Целью расчета аэрационных сооружений является определение необходимых для достижения требуемой степени очистки объемов этих сооружений и количества воздуха, а также объема образующегося в процессе очистки избыточного активного ила, подлежащего постоянному выведению из системы биологической очистки. Как было показано выше, факторами, обуславливающими вместимость аэротенков, являются расход поступающих на очистку сточных вод и длительность их пребывания (ее называют также периодом аэрации) в аэротенках. Поскольку длительность аэрации измеряется часами (по действующим нормативам она не должна быть менее 2 ч) то для расчета вместимости аэротенков пользуются среднечасовым расходом сточной воды за период, по длительности равный периоду аэрации, в течение которого поступает максимальное от суточного притока количество воды. Длительность же аэрации будет зависеть от типа и режима работы аэрационных сооружений, природы загрязнений и их исходной концентрации, требуемой степени очистки, поддерживаемой в сооружениях дозы ила, кислородного режима, температуры воды и др.

Применяемый в настоящее время в нашей стране метод расчета аэротенков основывается на следующих положениях.

1. Выбор типа аэрационного сооружения (аэротенк-вытеснитель, аэротенк-смеситель, аэротенк с рассредоточенным впуском воды) и режим его работы (с регенерацией активного ила или без нее) производится исходя из характеристик подлежащих очистке сточных вод (природы загрязнений, их концентрации и режима поступления, расхода стоков) и требуемой глубины их очистки.
2. Длительность аэрации является функцией одновременного воздействия таких факторов, как исходная и конечная концентрации загрязнений в сточной воде, природа загрязнений, доза ила в аэротенке, скорость окисления загрязнений активным илом, поддерживаемая в сооружении концентрация растворенного кислорода, гидродинамические условия в аэротенках. Поскольку степень влияния этих факторов на характер протекания биологических процессов будет зависеть от типа сооружения, то и методика расчета длительности аэрации будет различной для сооружений разных типов.

3. По расчетной длительности аэрации, т.е. длительности пребывания сточной воды в аэрационном сооружении, определяется расчетный расход сточных вод (по таблицам или графикам часового притока сточных вод в течение суток, соответствующего общему коэффициенту неравномерности притока).
4. Необходимая вместимость аэротенков без регенераторов определяется на основе расчетного расхода и длительности аэрации без учета рециркуляционного расхода активного ила, так как его смешение с поступающей на очистку сточной водой приводит к пропорциональному снижению исходной концентрации сточной воды за счет ее разбавления, практически не изменяя общей нагрузки загрязнений на активный ил. Рециркуляционный расход ила, однако, учитывается при расчете пропускной способности соответствующих коммуникаций.
5. Вместимость аэротенков при наличии регенераторов активного ила, а также самих регенераторов определяется с учетом рециркуляционного расхода активного ила в них. При этом длительность регенераций рассматривается как разница между длительностью, необходимой для окисления загрязнений, и длительностью пребывания сточной воды в аэротенке, где загрязнения уже подверглись изъятию из воды и определенному ферментативному воздействию активного ила.
6. Выбор системы аэрации осуществляется с учетом пропускной способности очистных сооружений, технико-экономической эффективности системы аэрации, наличия и возможностей получения выбираемого аэрационного оборудования, его долговечности и надежности в работе.
7. Расчет системы аэрации предусматривает определение необходимого количества воздуха (кислорода), расчетных параметров его подачи в аэротенки (расход, давление, интенсивность подачи), числа воздухораспределительных устройств – аэраторов для обеспечения заданного кислородного режима и гидродинамических условий для перемешивания иловой смеси в аэротенке.

Наиболее полно современные взгляды на динамику протекания очистных процессов в аэротенке отражены в методе их расчета, изложенном в СНиП 2.04.03-85. Рассмотрим основные положения этого метода.

В соответствии со СНиП расчетную длительность аэрации t_{atm} в аэротенках-смесителях рекомендуется определять по следующей формуле:

$$t_{atm} = (L_{en} - L_{ex}) / a_i (1 - S) \rho, \quad (11.20)$$

где L_{en} , L_{ex} – БПК_{полн} соответственно поступающей в аэротенк и очищенной сточной воды, мг/л; a_i – доза ила, г/л, определяемая из условий обеспечения требуемого качества осветления очищенной сточной воды во вторичных отстойниках; S – зольность ила, зависящая как от характера загрязнений сточных вод, так и глубины очистки и возраста ила; принимается

либо по экспериментальным данным, либо по данным работающих в аналогичных условиях очистных сооружений; ρ – удельная скорость окисления, мг БПК_{полн} на 1 г беззольного вещества ила в 1 ч.

Как отмечалось ранее, иловый индекс, характеризующий седиментационную способность ила, зависит от нагрузки на ил, а следовательно, от нагрузки на ил будет зависеть и доза ила в аэрационном сооружении. Практика показывает, что a_i может находиться в пределах 3–5 г/л – при продолженной аэрации; 3–4 г/л – при низкой нагрузке; 2,5–3,5 г/л – при средней и 2–3 г/л – при высокой нагрузке.

Удельная скорость окисления загрязнений является функцией условий реализации процесса и описывается уравнениями ферментативных реакций. По данным ФГУП НИИ ВОДГЕО, эта зависимость имеет вид:

$$\rho = \rho_{\max} \frac{L_{ex} C_o}{L_{ex} \cdot C_o + K_i C_o + K_o L_{ex}} \frac{1}{1 + \varphi a_i} \quad (11.21)$$

где ρ_{\max} – максимальная удельная скорость окисления тех или иных видов загрязнений, мг/(г·ч); C_o – концентрация растворенного кислорода, поддерживаемая в аэрационном сооружении, мг/л; K_i – константа, характеризующая свойства органических загрязняющих веществ, мг БПК_{полн}/л; K_o – константа, характеризующая влияние кислорода, мг O₂/л; φ – коэффициент ингибирования биологических процессов продуктами распада активного ила, л/ч.

Значения ρ_{\max} , K_i , K_o , φ , S определяются экспериментальным путем для различных загрязнений. Для некоторых видов сточных вод значения этих величин приведены в табл. 11.2.

Расчетную длительность аэрации в аэротенках–вытеснителях следует определяться по формуле, полученной в результате интегрирования уравнения ферментативных реакций (11.21)

Таблица 11.2

Значения ρ_{\max} , K_i , K_o , φ и S

Сточные воды	ρ_{\max} МГ БПК _{полн} — (Г·Ч)	K_i , МГ БПК _{полн} — Л	K_o МГ O ₂ — Л	φ , Л/Ч	S
Городские	85	33	0,625	0,07	0,3
Производственные:					
а) нефтеперерабатывающих заводов:					
I система	33	3	1,81	0,17	-
II система	59	24	1,66	0,158	-
б) азотной промышленности	140	6	2,4	1,11	-

в) заводов синтетического каучука	80	30	0,6	0,06	0,15
г) целлюлозно-бумажной промышленности:					
сульфатно-целлюлозное производство	650	100	1,5	2	0,16
сульфитно-целлюлозное производство	700	90	1,6	2	0,17
д) заводов искусственного волокна (вискозы)	90	35	0,7	0,27	-
е) фабрик первичной обработки шерсти:					
I ступень	32	156	-	0,23	-
II ступень	6	33	-	0,2	-
Дрожжевых заводов	232	90	1,66	0,16	0,35
з) заводов органического синтеза	83	200	1,7	0,27	-
и) микробиологической промышленности:					
производство лизина	280	28	1,67	0,17	0,15
производство биовита и витаминина	1720	167	1,5	0,98	0,12
к) свинооткормочных комплексов:					
I ступень	454	55	1,65	0,176	0,25
II ступень	15	72	1,68	0,171	0,3

$$t_{\text{инт}} = \frac{1 + \varphi a_i}{\rho_{\text{max}} C_o a_i (1 - S)} \left[(C_o + K_o)(L_{\text{mix}} - L_{\text{ex}}) + K_l C_o \ln \frac{L_{\text{mix}}}{L_{\text{ex}}} \right] K_p, \quad (11.22)$$

где K_p – коэффициент, учитывающий влияние продольного перемешивания (принимается равным 1,5 при биологической очистке до $L_{\text{ex}} \approx 15$ мг/л и 1,25 при $L_{\text{ex}} > 30$ мг/л); L_{mix} – БПК_{полн} поступающей в аэротенк сточной жидкости с учетом разбавления ее циркуляционным активным илом, мг/л, т.е.

$$L_{\text{mix}} = (L_{\text{en}} + L_{\text{ex}} R_i) / (1 + R_i) \quad (11.23)$$

где R_i – степень рециркуляции активного ила, определяется как

$$R_i = a_i / (1000 / I_i) - a_i \quad (11.24)$$

где I_i – иловый индекс, см³/г, зависящий от нагрузки загрязнений на ил и природы загрязнений, определяемый экспериментально.

При применении аэротенков с регенерацией активного ила вначале определяется необходимая продолжительность окисления загрязнений по формуле

$$t_o = (L_{en} - L_{ex}) / R_i a_r (1 - S) \rho, \quad (11.25)$$

где a_r – доза ила в регенераторе, г/л, определяемая как

$$a_r = a_i [(1 / 2R_i) + 1], \quad (11.26)$$

где ρ – величина, рассчитываемая по приведенным выше формулам при дозе ила, равной a_r

Продолжительность обработки воды в собственно аэротенке t_{at} , ч, определяется по формуле

$$t_{at} = (2,5 / \sqrt{a_i}) \lg(L_{en} / L_{ex}). \quad (11.27)$$

Продолжительность регенерации ила для окисления изъятых из очищенной воды и накопленных илом загрязнений определяется как разница

$$t_r = t_o - t_{at} \quad (11.28)$$

Вместимость аэротенков без регенераторов определяется как

$$W_{at} = t_{at} q_w, \quad (12.29)$$

где q_w – расчетный расход сточных вод, м³/ч., определяемый как показано в начале параграфа.

Вместимость аэротенков при наличии регенераторов ила определяется как

$$W_{at} = t_{at} (1 + R_i) q_w; \quad (11.30)$$

вместимость регенераторов

$$W_r = t_r R_i q_w. \quad (11.31)$$

Отношение объема регенераторов к суммарному объему аэротенков и регенераторов, взятое в процентах, получило название "*процента регенерации*". Таким образом, процент регенерации в суммарном объеме аэротенков и регенераторов определится как

$$r = W_r \cdot 100 / W_{at} + W_r. \quad (11.32)$$

Процент регенерации нужен для конструктивного оформления аэротенков с регенерацией, т.е. для размежевания объемов собственно аэротенков и регенераторов, для организации наиболее рационального расположения коммуникаций, подводящих сточную воду и активный ил в аэротенк, активный ил в регенератор (и далее в аэротенк) и отводящих иловую смесь из аэротенка в сооружения илоотделения.

При конструировании аэротенков предусматривается возможность их работы с переменным объемом регенераторов, что обеспечивается соот

соответствующим расположением и характером указанных выше коммуникаций, связывающих аэротенки, регенераторы и сооружения илоотделения.

Как отмечалось выше, для поддержания рабочей дозы ила в аэротенках в заданных пределах необходимо выводить избыточный активный ил из системы аэротенк – вторичный отстойник.

Прирост активного ила P_i , мг/л, в аэротенках рекомендуется определять по формуле

$$P_i = 0,8C_{cdp} + K_g L_{en}, \quad (11.33)$$

где C_{cdp} – концентрация взвешенных веществ в сточной воде, поступающей в аэротенк, мг/л; K_g – коэффициент прироста; для городских и близких к ним по составу производственных сточных вод $K_g = 0,3$; при очистке сточных вод в окситенках величина K_g снижается до 0,25.

А. Расчет пневматической системы аэрации. Для определения необходимого количества воздуха для подачи в аэротенки производится расчет удельного расхода воздуха q_{air} на 1 м³ очищаемой воды, м³/м³, т.е.

$$q_{air} = q_0(L_{en} - L_{ex}) / K_1 K_2 K_m K_3 (C_a - C_0) \quad (11.34)$$

где q_0 – удельный расход кислорода, мг на 1 мг снятой БПК_{полн}, принимаемый при очистке до БПК_{полн} = 15 – 20 мг/л равным 1,1, а до БПК_{полн} > 20 мг/л – 0,9; K_1 – коэффициент, учитывающий тип аэратора, т.е. размер пузырьков воздуха, образующихся при выходе из аэратора. Для среднепузырчатой и низконапорной аэрации $K_1 = 0,75$. При мелкопузырчатой аэрации этот коэффициент будет зависеть от плотности расположения аэраторов, выражаемой через отношение суммарной площади аэраторов f_{ar} к площади днища аэротенков f_{at} . Чем ниже соотношение f_{ar} / f_{at} , тем лучше будет использоваться подаваемый воздух и тем меньше будет его требоваться для подачи в аэротенк. Значение K_1 для мелкопузырчатых аэротенков возрастает с 1,34 при $f_{ar} / f_{at} = 0,05$ до 2,3 при $f_{ar} / f_{at} = 1$; K_2 – коэффициент, зависящий от глубины погружения аэратора, h_a : чем глубже погружен аэратор, тем дольше пузырек воздуха будет находиться в воде и тем большее количество кислорода успеет перейти из него в окружающую жидкость за время его подъема к поверхности и выхода из жидкости. Значение коэффициента K_2 возрастает с 0,4 при $h_a = 0,5$ м, до 3,3 при $h_a = 6$ м; K_m – коэффициент, учитывающий температуру сточных вод и принимаемый равным 1 при $t_w = 20^\circ\text{C}$. Для температуры воды, отличной от 20°C ,

$$K_m = 1 + 0,02 (t_w - 20), \quad (11.35)$$

где t_w – среднемесячная температура воды за летний период, °C); K_3 – коэффициент качества воды, принимаемый для городских сточных вод 0,85; для других видов сточных вод определяется экспериментальным путем. При наличии в сточных водах СПАВ, коэффициент K_3 в значительной

степени зависит от отношения f_{ar}/f_{at} и изменяется от 0,59 при $f_{ar}/f_{at} = 0,05$ до 0,99 при $f_{ar}/f_{at} = 1$; C_a – растворимость кислорода воздуха в воде, мг/л, определяемая как

$$C_a = (1 + h_a / 20,6)C_T \quad (11.36)$$

здесь C_T – растворимость кислорода в воде в зависимости от температуры T и атмосферного давления:

$T, ^\circ\text{C}$	10	15	20	25	30
C_T	11,3	10	9	8,2	7,4

C_0 — средняя концентрация растворенного кислорода в иловой смеси в аэротенке, мг/л; может приниматься от 0,5 в головной части аэротенка до 2 мг/л в хвостовой части.

Определив удельный расход воздуха, м^3 на 1 м^3 очищаемой жидкости, определяют общую потребность воздуха, $\text{м}^3/\text{ч}$, как

$$Q_{air} = q_{air}Q_w. \quad (11.37)$$

По пропускной способности аэратора (например, фильтросная пластина размером $0,3 \times 0,3 \text{ м}^2$ в плане пропускает до 6 м^3 воздуха в 1 ч) определяется число пневматических аэраторов, а следовательно, и площадь аэраторов f_{ar}

$$f_{ar} = 2n_a f_{ap}, \quad (11.38)$$

где n_a – число аэраторов; f_{ap} – площадь одного аэратора (f_{ap} – площадь фильтросной пластины = $0,09 \text{ м}^2$).

В площадь аэраторов включаются и просветы между аэраторами, если они не превышают площади аэратора [поэтому в формулу (11.38) вводится коэффициент 2].

По полученному значению f_{ar} определяется отношение f_{ar}/f_{at} и уточняется значение всех коэффициентов, входящих в формулу определения удельного расхода воздуха (и зависящих от этого отношения), а также уточняется удельный расход воздуха. Если принятая в первом приближении величина f_{ar}/f_{at} совпадает с расчетной, то далее определяется интенсивность аэрации, под которой понимается количество воздуха, подаваемое на 1 м^2 площади аэротенка в 1 ч:

$$J_a = q_{air}H_{at}/t_{at}, \quad (11.39)$$

где H_{at} – глубина аэротенка.

Если же принятая в первом приближении величина f_{ar}/f_{at} отличается от величины, получаемой в результате проведенного расчета, то принимается новое значение f_{ar}/f_{at} и соответствующее ему значение коэффициента K_I и расчет удельного расхода воздуха повторяется до тех пор, пока применяемое значение K_I не будет равным получающемуся в результате расчета.

Интенсивность аэрации не должна быть ниже определенного предела с тем, чтобы обеспечивать надлежащее перемешивание содержимого аэротенка независимо от потребности ила в кислороде. Минимальная интенсивность лежит в пределах $48 \text{ м}^3/(\text{м}^2 \cdot \text{ч})$ при глубине погружения аэратора $h_a = 0,5 \text{ м}$ и $2,5 \text{ м}^3/(\text{м}^2 \cdot \text{ч})$ при $h_a = 6 \text{ м}$. С другой стороны, интенсивность аэрации не должна превышать определенных значений, так как из-за повышенного содержания воздуха в жидкости фактическая эффективность аэрации понизится по сравнению с расчетными ее значениями. Максимальные значения интенсивности зависят от отношения площади аэраторов к площади днища аэротенка, т.е. от f_{ar}/f_{at} , и изменяются от $5 \text{ м}^3/(\text{м}^2 \cdot \text{ч})$ при $f_{ar}/f_{at} = 0,05$ до $100 \text{ м}^3/(\text{м}^2 \cdot \text{ч})$ при $f_{ar}/f_{at} = 1$.

Если расчетное значение J_a превышает максимально допустимое для данных условий, то необходимо увеличить площадь аэрируемой зоны, т.е. увеличить число аэраторов. Если J_a меньше минимально допустимого значения, то следует увеличить расход воздуха.

Далее осуществляется расчет воздухопроводов и воздуходувного оборудования. Расчет воздухопроводов состоит в подборе диаметров трубопроводов и определении потерь напора в них. В целях экономии металла необходимо стремиться к уменьшению диаметров труб, но в то же время потери напора в них не должны быть слишком большими во избежание, излишнего расхода электроэнергии.

Скорость движения воздуха в общем и распределительном воздухопроводах обычно принимают равной $10 - 15 \text{ м/с}$; в воздухопроводах небольшого диаметра, подающих воздух в лотки под фильтросы, — $4 - 5 \text{ м/с}$.

При подборе диаметров воздухопроводов и определении потерь напора пользуются различными приемами.

Общие гидравлические потери напора в воздуховоде h , м, складываются из потерь на трение по длине и местных сопротивлений:

$$h = h_{\text{тр}} + h_{\text{м}} = \frac{\lambda l}{D} \frac{v^2}{2g} \gamma + \frac{\zeta v^2}{2g} \gamma = \left(\frac{\lambda l}{D} + \zeta \right) \frac{v^2}{2g} \gamma, \quad (11.40)$$

где $h_{\text{тр}}$ — потери напора в воздуховоде на трение по длине, м; $h_{\text{м}}$ — местные потери напора, м; λ — коэффициент сопротивления; l , D — длина и диаметр трубопровода, м; v — скорость движения воздуха в трубопроводе, м/с; g — ускорение свободного падения, м/с²; γ — плотность воздуха, кг/м³; ζ — суммарный коэффициент местных сопротивлений.

Коэффициент сопротивления λ находят по различным формулам, например

$$\lambda = 0,0125 + 0,011 / D. \quad (11.41)$$

Суммарное значение местных сопротивлений и сопротивлений на трение в воздуховодах не должно превышать $0,3 - 0,35 \text{ м}$.

Сопротивление в фильтросных пластинах или аналогичных им аэраторах зависит от скорости прохода через них воздуха. По техническим условиям сопротивление фильтросных пластин при пропуске через них 6 м^3

воздуха в час не должно превышать 200 мм. Практически, как указывалось ранее, сопротивление пластин быстро возрастает по мере эксплуатации, поэтому при определении общего напора воздуходувки сопротивление проходу воздуха через фильтросные пластины следует принимать 500–800 мм.

Требуемый общий напор $H_{общ}$, м, при распределении воздуха через пористые диффузоры составит

$$H_{общ} = h_{тр} + h_m + h_f + h_a \quad (11.42)$$

где h_a – глубина воды в аэротенке (от поверхности воды до поверхности диффузора).

Полное давление воздуха p_a , кПа,

$$p_a = 10^2 + H_{общ} \quad (11.43)$$

Мощность компрессора N , кВт,

$$N = zQ_{air} \cdot 0,278 / 1000\eta, \quad (11.44)$$

где z – работа, кДж, затрачиваемая на сжатие 1 м³ воздуха от начального p_1 до конечного p_2 давления, равная

$$z = 13,1(p_2^{0,29} - 26,3); \quad (11.45)$$

где η – КПД компрессора, равный 0,75; Q_{air} – расход воздуха, м³/ч.

Тогда

$$N = 13,1(p_2^{0,29} - 26,3)Q_{air} \cdot 0,278/1000 \eta. \quad (11.46)$$

На воздуходувной станции следует устанавливать не менее двух воздуходувок – рабочую и запасную. Для обеспечения маневренности во время эксплуатации лучше устанавливать не менее двух рабочих воздуходувок. Воздуходувки подбирают по каталогу, исходя из общих потерь напора и расчетного расхода воздуха.

Таблица 11.3

Технические характеристики воздуходувок

Тип	Производительность, тыс. м ³ /ч	Давление, МПа	Мощность двигателя, кВт
ТВ-42-1,4	2,5	0,14	46
ТВ-50-1,6	3,6	0,16	71
ТВ-50-1,9	3,6	0,195	130
ТВ-80-1,4	6	0,142	89
ТВ-80-1,6	6	0,163	135
ТВ-80-1,8	6	0,177	155
ТВ-175-1,6	10	0,163	210
ТВ-200-1,4	12	0,14	172
ТВ-300-1,6	18	0,16	350

При благоприятных условиях допускается установка воздуходувок в непосредственной близости к аэротенкам.

Б. Расчет механической системы аэрации (расчет дискового аэратора). На кафедре водоотведения МГСУ разработан метод расчета дисковых аэраторов. Как указывалось, дисковый аэратор представляет собой диск с радиально направленными лопастями, прикрепленными к нему с нижней его стороны. Диск аэратора на 10–12 см погружен в воду и с определенной частотой вращается относительно вертикальной оси. Вследствие отбрасывания лопастями воды вокруг аэратора образуется воронка. Если глубина погружения аэратора меньше (или равна) глубине воронки, то диск обнажается и воздух из атмосферы поступает в межлопастное пространство аэратора по периферийной кромке диска. Для обеспечения более свободного доступа воздуха в диске аэратора устраивают либо отверстия диаметром 3–5 см, либо прорези шириной 1,5–3 см по всей длине лопасти со стороны, противоположной направлению вращения аэратора. За лопастью образуется зона пониженного давления, в которую устремляется воздух из атмосферы. Вода, выбрасываемая лопастью в виде струи, вовлекает воздух из этой зоны в окружающую аэратор воду. Встречая сопротивление кольца воды, вокруг аэратора воздух дробится и в виде отдельных пузырьков уносится потоками воды и перемешивается с содержимым аэротенка.

Расчет механической системы аэрации заключается в выборе типа аэратора, количества аэраторов как с точки зрения обеспечения требуемой окислительной способности, так и с точки зрения выполнения требований обеспечения эффективного перемешивания иловой смеси в аэрационной зоне.

Исходя из требований обеспечения необходимой окислительной способности число аэраторов определяется как

$$n_{\text{аэр}} = \frac{q_0 q_w (L_{\text{en}} - L_{\text{ex}})}{K_3 K_T [OC] d}, \quad (11.47)$$

где $[OC]$ – окислительная способность, принимаемая по каталогам производителя аэраторов, кг/ч; d – дефицит кислорода в аэротенке, равный

$$d = (C_a - C_0) / C_0 \quad (11.48)$$

Число аэраторов из условия обеспечения перемешивания иловой смеси определяется как

$$n'_{\text{аэр}} = f_{\text{ат}} / LB_{\text{ат}}, \quad (11.49)$$

где $f_{\text{ат}}$ – площадь аэротенков, м²; L – длина зоны, обслуживаемой одним аэратором, м, принимается по каталогам производителей аэраторов; $B_{\text{ат}}$ – ширина коридора аэротенка, м.

Для обеспечения хорошей циркуляции воды в аэротенке и предотвращения выпадения взвешенных веществ на его дно при обычных глубинах аэротенка (около 4–4,5 м) целесообразно применение стабилизатора потока. Последний представляет собой вертикальную трубу, устанавливаемую

мую с небольшим зазором под аэратором соосно с ним и имеющую верхнее и нижнее конические расширения. Верхнее расширение оборудовано вертикальными, радиально направленными лопастями, предотвращающими закручивание воды в стабилизаторе. Для входа воды в стабилизатор устраивают впускные окна с регулирующими заслонками внизу и посередине стабилизатора, позволяющие регулировать расход воды через него, а следовательно, и производительность аэратора (рис. 11.27). На основе методики расчета аэратора определены некоторые параметры аэраторов (табл. 11.4).

Таблица 11.4

Некоторые типоразмеры дискового аэратора

Диаметр аэратора, м	Частота вращения		Число лопастей	Размеры лопастей, см		Мощность (нетто), потребляемая аэратором, кВт	Окислительная способность кг/сут
	мин ⁻¹	м/с		высота	длина		
0,5	133	3,5	6	14	17	1,2	80
0,7	95	3,5	8	14	20	2,4	170
1	67	3,5	12	13	21	3,4	230
1,5	48	3,75	16	14	25	7,5	550
2	38	3,95	18	15	30	11,8	800
2,5	32	4,25	18	18	37	18,1	1250
3	27	4,5	24	17	35	26,5	1860
3,5	24	4,6	24	18	40	38,5	2600
4	22	4,76	24	20	47	52,5	3500
4,5	21	4,95	24	22	52	75	4900

Зона активного перемешивания аэратором, в которой не наблюдается осаждения активного ила, представляет собой квадрат (или круг) в плане со стороной, равной 6 – 8 диаметрам аэратора, что позволяет практически полностью использовать окислительную способность аэратора. Что же касается аэрируемых биологических прудов, то для использования окислительной мощности аэратора требуется перемещение аэратора по акватории пруда в устанавливаемых расчетом пределах.

11.7. ОСНОВНЫЕ НАПРАВЛЕНИЯ ИНТЕНСИФИКАЦИИ РАБОТЫ АЭРАЦИОННЫХ СООРУЖЕНИЙ

Широкое применение аэрационных сооружений для очистки сточных вод как в настоящее время, так и в обозримом будущем, настоятельно ставит задачу поиска путей дальнейшей интенсификации работы этих сооружений. Под интенсификацией понимается не только повышение окислительной мощности, но и повышение эффекта или глубины очистки сточных вод в них, равно как и всемерное сокращение затрат на обработку единицы объема очищаемой жидкости.

Существенным фактором снижения энергозатрат в процессе биологической очистки сточных вод в аэротенках может служить использование некоторых закономерностей протекания биохимических процессов микробиального изъятия из раствора и последующей трансформации органических веществ. Как было показано в § 11.1, одним из неизбежно образующихся продуктов первичной трансформации органических соединений является пероксид водорода, который может накапливаться либо в клетках микроорганизмов, либо выделяться в окружающую жидкость. В любом случае пероксид водорода можно рассматривать как определенный запас кислорода, поскольку под воздействием фермента каталазы или пероксидазы он расщепляется на кислород и воду (см. формулу 11.5). Это означает, что временное прекращение подачи воздуха в аэротенк не приведет к возникновению анаэробных условий. В силу этого, постоянная аэрация иловой смеси в аэротенке не является необходимой и, следовательно, может быть заменена периодической аэрацией без ущерба для протекания аэробных процессов или для глубины очистки воды. Многолетние исследования кафедры водоотведения МГСУ не только подтвердили возможность введения периодической аэрации, но и позволили разработать рекомендации по ее инженерному оформлению, защищенные патентами РФ. Снижение энергозатрат при периодической аэрации происходит за счет двух основных факторов. Первый – это использование при перерыве образующихся в период аэрации количеств пероксида водорода. Второй – периодическое снижение концентрации растворенного в жидкости кислорода повышает интенсивность его переноса из воздуха в жидкость при возобновлении аэрации. По сравнению с непрерывной аэрацией периодическая аэрация позволяет уменьшить затраты электроэнергии на 25–30%.

Особо следует подчеркнуть важность введения периодической аэрации иловых смесей в системах с биологическим удалением соединений азота методом нитрификации – денитрификации. В последние годы это направление использования аэротенков всесторонне исследуется и достаточно широко используется в целях глубокого удаления соединений азота одновременно с биологической очисткой воды. Наиболее широкое распространение получили две базовые схемы работы аэротенков: схема работы по одноиловой системе и схема работы по двухиловой системе удаления азота. При этом следует отметить, что предложено и разработано значительное количество различных модификаций этих схем, направленных на оптимизацию очистных процессов и снижение капитальных и эксплуатационных затрат.

Одноиловая система глубокого удаления азота (рис. 11.30) предусматривает устройство денитрификатора на первой стадии очистки, собственно аэротенка на второй последовательно работающей ступени, после которой следует этап илоотделения, т.е. вторичное отстаивание с возвратом активного ила в денитрификатор. В денитрификаторе поддерживается восстановительный режим, т.е. отсутствие в среде растворенного кислорода при наличии химически связанного кислорода в форме нитритов и нитратов. В

этих целях нитрифицированная иловая смесь из аэротенка подается в денитрификатор, где все содержимое перемешивается либо механическими мешалками, либо воздухом при обеспечении минимально возможного переноса кислорода из него в жидкость. В денитрификаторе происходит выделение азота в атмосферу и использование высвобождающегося кислорода для удаления БПК.

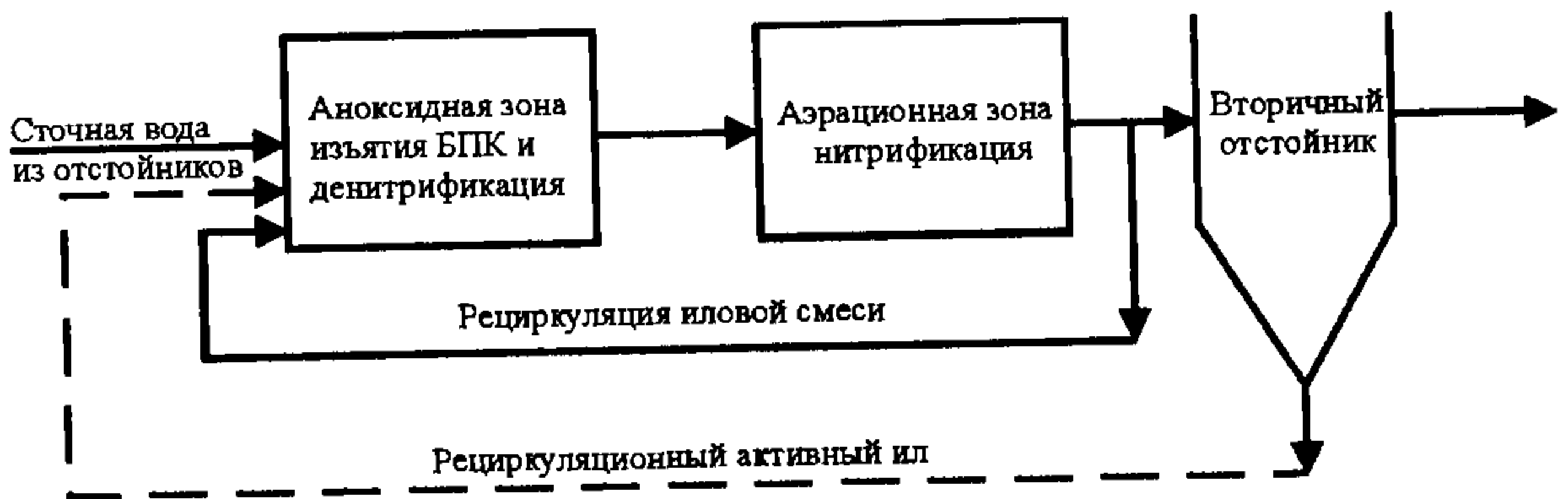


Рис. 11.30. Схема работы аэротенка с удалением азота по одноиловой системе

Вторая ступень системы, т.е. собственно аэротенк, предназначена для глубокой нитрификации очищаемой сточной воды, определенная часть которой и возвращается в виде рециркуляционного потока иловой смеси в денитрификатор.

По схеме двухиловой системы глубокого удаления азота (рис. 11.31) сточная вода подается сразу в аэротенк, где осуществляется удаление загрязнений по показателю БПК и нитрификация аммонийного азота. Иловая смесь из аэротенка поступает во вторичный отстойник, откуда активный ил возвращается в аэротенк, а нитрифицированная сточная вода поступает в денитрификатор, где поддерживается аноксидный режим.

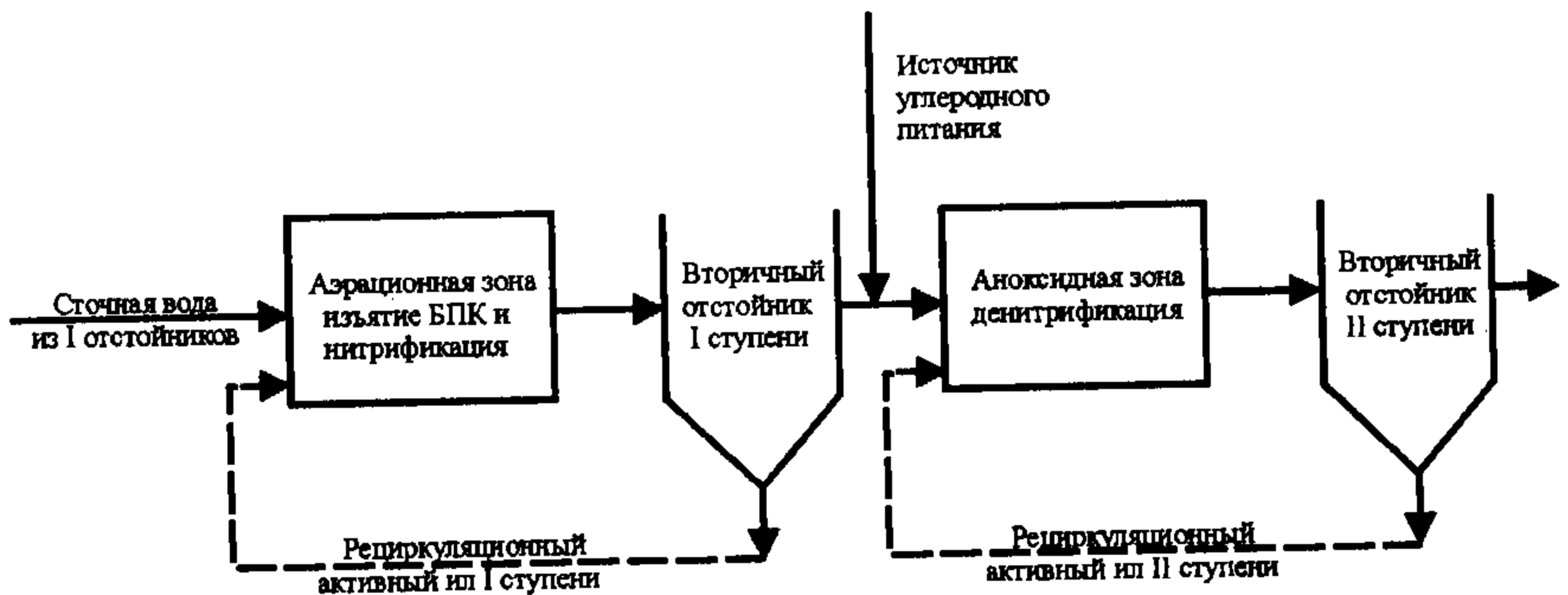


Рис. 11.31. Схема работы аэротенка с удалением азота по двухиловой системе

Однако, в виду того, что углеродное питание в форме БПК было изъято из воды в аэротенке, для обеспечения процессов денитрификации требуется подпитка иловой смеси в денитрификаторе углеродным (как правило, легкоокисляемым) питанием. Из денитрификатора иловая смесь по

ступают в третичный отстойник, откуда задержанный ил возвращается в денитрификатор. Двухиловая система позволяет поддерживать максимально адаптированный к условиям каждой ступени активный ил. Однако, как видно из схемы, она требует двух этапов илоотделения для поддержания двух автономных систем рециркуляционного ила и дополнительного введения углеродного питания на стадии денитрификации. Главным преимуществом этой схемы является защита нитрификаторов от залповых нагрузок по органическим веществам, воздействия токсичных или ингибирующих процессы денитрификации веществ. Эти нагрузки в данной схеме воспринимаются аэротенком.

К преимуществам одноиловой системы следует отнести наличие только одного этапа илоотделения и то, что не требуется внешний источник дополнительного углеродного питания.

По мнению многих специалистов, разработка одноиловой системы удаления азота и, особенно, с введением процесса удаления избыточного фосфора явилась самым существенным прогрессом в технологии очистки сточных вод активным илом со времени его изобретения. Это нововведение открыло биохимические пути, ранее неизвестные исследователям, и дало возможность разработки более экономичных и стабильных методов очистки, чем прежде. Эта технология хорошо вписывается в общую концепцию охраны поверхностных водных источников методом "зеленой инженерии", т.е. максимально совместимой с окружающей средой поскольку:

а) снижает воздействие на природные экосистемы водоема за счет снижения концентрации биогенных веществ в отводимой в него воде;

б) снижает или полностью исключает использование химикатов в процессе очистки воды, что соответственно снижает объемы осадков и илов, а также снижает вторичное воздействие на уровне производства реагентов для их обработки;

в) снижает потребление энергии в аэробной зоне за счет использования аноксидных и анаэробных биохимических процессов для снижения концентраций биоразрушаемых органических соединений;

г) снижает прирост активного ила за счет более низкого прироста биомассы в аноксидных и анаэробных условиях;

д) улучшает осаждаемость и повышает способность к влагоотдаче избыточного активного ила, снижая, таким образом, объемы вторичных отстойников и сооружений по обработке ила.

Еще одним не менее широко изучаемым и перспективным направлением повышения окислительной мощности аэрационных сооружений является повышение рабочей дозы активного ила в них. При этом, учитывая возможности вторичного отстаивания по разделению иловой смеси, задача повышения дозы ила в аэрационном сооружении ставится таким образом, чтобы нагрузка на вторичные отстойники по концентрации ила в поступающей в них иловой смеси не превышала допустимые пределы в целях обеспечения требуемого качества осветления очищенной воды. Эта задача решается несколькими путями. Наиболее ранним из них следует

признать способ предварительного разделения иловой смеси в пределах аэротенка сетчатыми насадками, задерживающими основную массу ила в аэротенке, не допуская его выноса во вторичные отстойники. Исследования, проведенные кафедрой водоотведения МГСУ по изучению этого метода, показали необходимость установки второй ступени аэрации, т.к. прошедший через сетчатые насадки ил имеет крайне низкую способность к осаждению во вторичных отстойниках. К этому же методу следует отнести и разработки японских специалистов по замене вторичного отстойника мембранной технологией отделения взвешенной иловой фракции. В качестве материала для мембран изучались различные конфигурации пустот: капиллярные, полые волокна, трубчатые и пластинчатые пористые насадки. Так, при размере пор в $0,1\mu$ и давлении иловой смеси в $1,3$ м вод. ст. длительность процесса отделения очищенной воды составляла 4 ч при критической органической нагрузке в $3-4$ кг ХПК на 1 м^3 в сутки при глубоком удалении азота. Забивание мембран предотвращалось попеременным применением разрежения (подсоса) и невысокого обратного давления. Разновидностью этого процесса можно считать установку микрофильтра с фильтрующей поверхностью из полых волокон непосредственно в аэротенке (Канада). Характерными показателями такого процесса являются следующие: концентрация ила в аэротенке составляет $15-30$ г/л, длительность его пребывания в аэротенке $30-365$ суток, концентрация аммонийного азота на выходе из аэротенка, т.е. после вакуумфильтра, не превышает $0,3$ мг/л.

Другим направлением повышения дозы ила в аэрационном сооружении является использование нейтральных носителей для образования на них фиксированной микрофлоры. Это означает, что в аэротенке поддерживаются два вида микробиальных культур: свободно плавающая, представляющая собой активный ил в обычном его понимании и прикрепленная к плавающему в иловой смеси носителю (так называемый в североамериканской литературе метод IFAS – Intergrated Fixed – Film Activated Sludge). В качестве носителей микрофлоры используются как плавающие, так и фиксированно установленные насадки из различных материалов различной формы, позволяющие поднять дозу ила в аэротенке до $8-10$ г/л без ухудшения работы вторичных отстойников. К таким материалам можно отнести пластмассовый шнур (или веревку), устанавливаемый в аэротенке в виде сетей определенного плетения, свободно плавающие губки различной формы с пористостью около 97% с внутренней и внешней поверхностью, способствующей прикреплению биомассы. В аэрационной зоне этот плавающий материал (плотность его близка к 1) удерживается с помощью проводочных сеток, предотвращающих его вынос в отстойные сооружения. В отечественной практике разработаны сетчатые насадки из синтетических материалов под названием "Поли-Грин" и "Волан" для формирования прикрепленной биомассы в аэротенках АО Экологическая фирма – "Грин Фрог". Диаметр таких элементов составляет $30-35$ мм ("Поли-Грин") и $100-110$ мм ("Волан") с объемным весом $20-25$ кг/м³ и $14-15$ кг/м³ соответственно. В технической литературе описываются и другие виды насадок и материалов для этих целей.

Следует отметить, что применение аэротенков с фиксированной микрофлорой наиболее целесообразно для проведения биологической очистки в режиме глубокого удаления биогенных элементов.

11.8. ВТОРИЧНЫЕ ОТСТОЙНИКИ

Вторичные отстойники являются составной частью сооружений биологической очистки, располагаются в технологической схеме непосредственно после биоокислителей и служат для отделения активного ила от биологически очищенной воды, выходящей из аэротенков, или для задержания биологической пленки, поступающей с водой из биофильтров.

Эффективность работы вторичных отстойников определяет конечный эффект очистки воды от взвешенных веществ.

Для технологических схем биологической очистки сточных вод в аэротенках вторичные отстойники в какой-то степени определяют также объем аэрационных сооружений, зависящий от концентрации возвратного ила и степени его рециркуляции, способности отстойников эффективно разделять высококонцентрированные иловые смеси.

Иловая смесь, поступающая из аэротенков во вторичные отстойники, представляет собой гетерогенную (многофазную) систему, в которой дисперсионной средой служит биологически очищенная сточная вода, а основным компонентом дисперсной фазы являются хлопья активного ила, сформированные в виде сложной трехуровневой клеточной структуры, окруженной экзоклеточным веществом биополимерного состава.

Важнейшим свойством иловой смеси как дисперсной системы является ее агрегативная неустойчивость, которая выражается в изменении диаметра хлопьев активного ила в пределах 20-300 мкм в зависимости от интенсивности турбулентного перемешивания.

При снижении интенсивности турбулентного перемешивания и последующем отстаивании иловой смеси в результате биофлокуляции происходит агрегирование хлопьев активного ила в хлопья размером 1-5 мм, которые осаждаются под воздействием силы тяжести.

Осаждение хлопьев активного ила (при его концентрации в иловой смеси более 0,5-1 г/л) происходит с образованием видимой границы раздела фаз между осветляемой водой и илом.

Скорость снижения границы раздела при разделении иловой смеси в лабораторных условиях (по данным А.А. Бондарева) может быть определена по формуле

$$v_c = 99 \cdot e^{-4,9 \cdot I_i \cdot d_i} \quad (11.51)$$

где I_i - иловый индекс активного ила, мл/г; d_i - доза активного ила в иловой смеси, г/л.

Седиментационные свойства иловых смесей оцениваются по кривой кинетики снижения границы раздела фаз (кривой Кинша), приведенной на рис. 11.32.

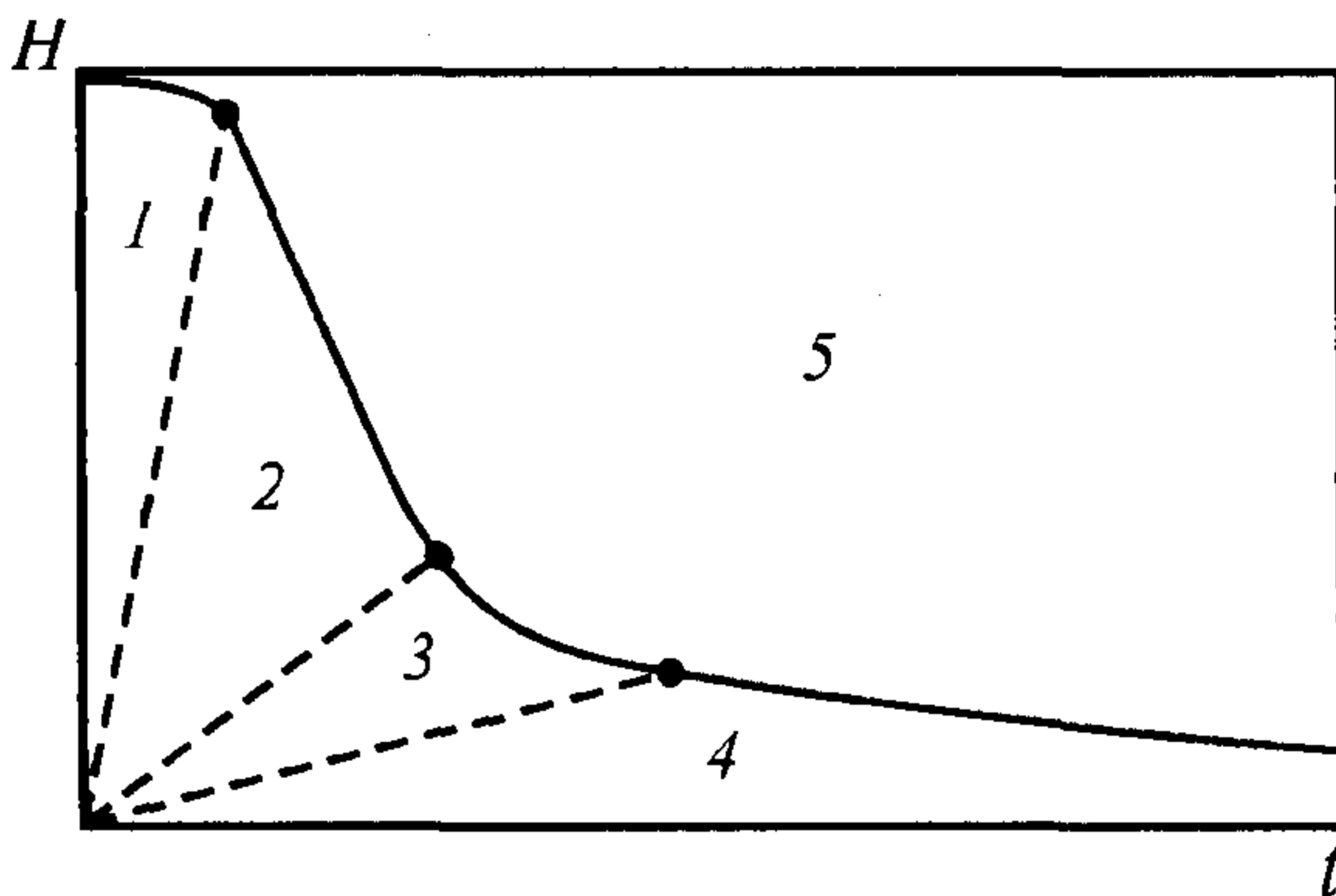


Рис. 11.32. Кривая кинетики снижения границы раздела фаз

Анализ кривой кинетики снижения границы раздела фаз позволяет выделить следующие основные стадии процесса гравитационного разделения иловых смесей: 1 - флуктуация хлопков активного ила с образованием хлопьев и видимой границы раздела фаз; 2 - зонное осаждение хлопьев активного ила с постоянной скоростью, зависящей от начальной концентрации активного ила в иловой смеси и величины илового индекса; 3 - переходная стадия от зонного осаждения к уплотнению осевшего ила; 4 - стадия уплотнения осевшего ила за счет сжатия хлопьев активного ила под воздействием лежащих выше слоев; 5 - стадия осветления надилловой воды, при которой полидисперсные иловые частицы агломерируются под воздействием собственного скоростного градиента и турбулентной диффузии.

Концентрация активного ила, оставшегося в воде после прохождения границы раздела фаз, может быть определена по формуле

$$a_s = 10^{-3} \cdot I_i \cdot a_i \cdot \exp \left[6,6 \cdot \nu^{0,33} \cdot h_{mud} \cdot (0,1 \cdot I_i \cdot a_i)^{-0,33} \cdot G^{-0,33} \right] \quad (11.52)$$

где ν - кинематическая вязкость иловой смеси, $10^{-6} \text{ м}^2/\text{с}$; h_{mud} - высота слоя оседающего ила, м; G - градиент скорости, характеризующий интенсивность перемешивания иловой смеси и равный

$$G = 10 \sqrt{N / \omega \cdot \mu}, \quad (11.53)$$

где N - мощность; ω - перемешиваемый объем, м^3 ; μ - динамическая вязкость, $\text{кг}/\text{м} \cdot \text{с}$.

Конечная концентрация иловых частиц в осветленной воде определяется по формуле

$$a_i = 10^{-3} \cdot I_i \cdot a_i \cdot \exp \left[3,4 \cdot v^{-0,33} \cdot H_{set}^{-0,33} \cdot t_{set}^{0,33} \left(10^{-33} \cdot I_i \cdot a_s \right)^{-0,25} \cdot G^{-0,33} \right], (11.54)$$

где H_{set} - высота слоя осветляемой воды, м; t_{set} - продолжительность осветления, ч.

Увеличение концентрации осевшего активного ила в процессе его уплотнения (стадии 3 и 4) в общем виде может быть описано уравнением вида

$$a_{mud} = (660 / I_i) \cdot t_{mud}^{0,2}, (11.55)$$

где t_{mud} - продолжительность уплотнения ила.

Условия илоразделения во вторичных отстойниках, происходящие в проточном режиме их работы, существенно отличаются от седиментации ила в контактных условиях лабораторных установок.

Гидродинамический режим работы вторичных отстойников формируется в результате совокупного воздействия следующих гидродинамических условий:

- режим впуска иловой смеси в сооружение, оцениваемый скоростью ее входа и определяющий интенсивность взаимодействия входящего потока с потоками оседающего ила и осветляемой воды;
- процесс сбора осветленной воды, определяемый в основном скоростью подхода воды к сборному лотку и его удаленностью от уровня осевшего ила;
- режим отсоса осевшего ила, определяемый скоростью входа ила в сосуны илососа, уровнем стояния ила и удаленностью сосунов от сборного лотка.

Количественная характеристика каждого из указанных гидродинамических факторов, полученных для радиального отстойника, выражена в градиентах скорости (рис. 11.33).

Таким образом, разделение иловой смеси и осветление очищенной воды во вторичных отстойниках происходит в условиях турбулентного движения, которое представляет собой результирующую всех перечисленных выше компонентов, продуцирующих вихревое воздействие на поток в этом сооружении. Учет влияния турбулентного режима движения воды во вторичных отстойниках на конечную концентрацию взвешенных веществ производится как через коэффициент объемного использования, характеризующий конструкцию отстойника, так и основные технологические параметры его работы.

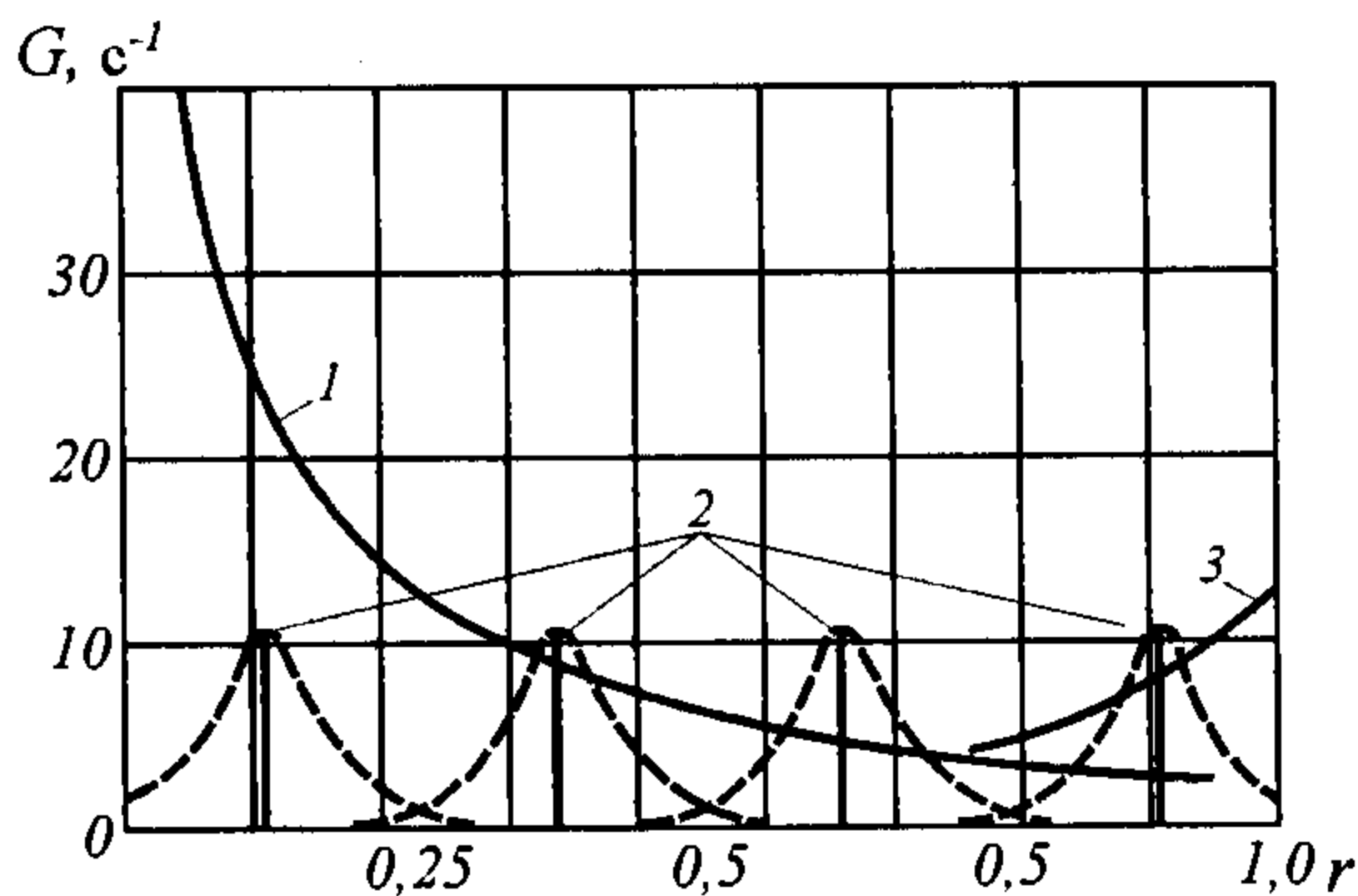


Рис. 11.33. Изменение градиента скорости по радиусу отстойника:
 1 – под воздействием входящего потока иловой смеси; 2 – удаляемого через сосуны потока возвратного активного ила; 3 – удаляемого через сборный лоток потока осветленной воды

Интенсификация процесса гравитационного илоразделения достигается за счет низкоградиентного перемешивания иловой смеси с помощью стержневых перемешивающих устройств. По результатам исследований, проведенных МГСУ, наилучшие результаты обеспечиваются при использовании стержней полукруглого сечения ($d = 50 \dots 100$ мм), воздействующих на иловую смесь по всей высоте зоны илоразделения (рис. 11.34). Под воздействием низкоградиентного перемешивания улучшается флокуляция хлопьев активного ила, уплотняется их структура и, как следствие, на 20 - 30% повышается концентрация удаляемого возвратного активного ила при снижении конечной концентрации взвешенных веществ в осветленной воде до 8-15 мг/л по сравнению с 15-25 мг/л при гравитационном разделении иловой смеси без перемешивания.

Повышение эффективности процесса гравитационного илоразделения достигается также при использовании взвешенного слоя активного ила, в котором, как в контактной среде, интенсифицируется хлопьеобразование и с последующим доосветлением надъиловой воды в слое высотой $H = 2 \dots 3$ м возможно снижение концентрации взвешенных веществ в осветленной воде до $a_s = 5 \dots 7$ мг/л.

Тонкослойное отстаивание может использоваться как для предварительного разделения концентрированных иловых смесей, поступающих непосредственно из аэротенков, так и для осветления надъиловой воды после гравитационного отделения основной массы активного ила. Тонкослойное отстаивание осветляемой надъиловой воды наиболее эффективно в сочетании с низкоградиентным перемешиванием отстаиваемой иловой смеси на всех стадиях илоразделения.

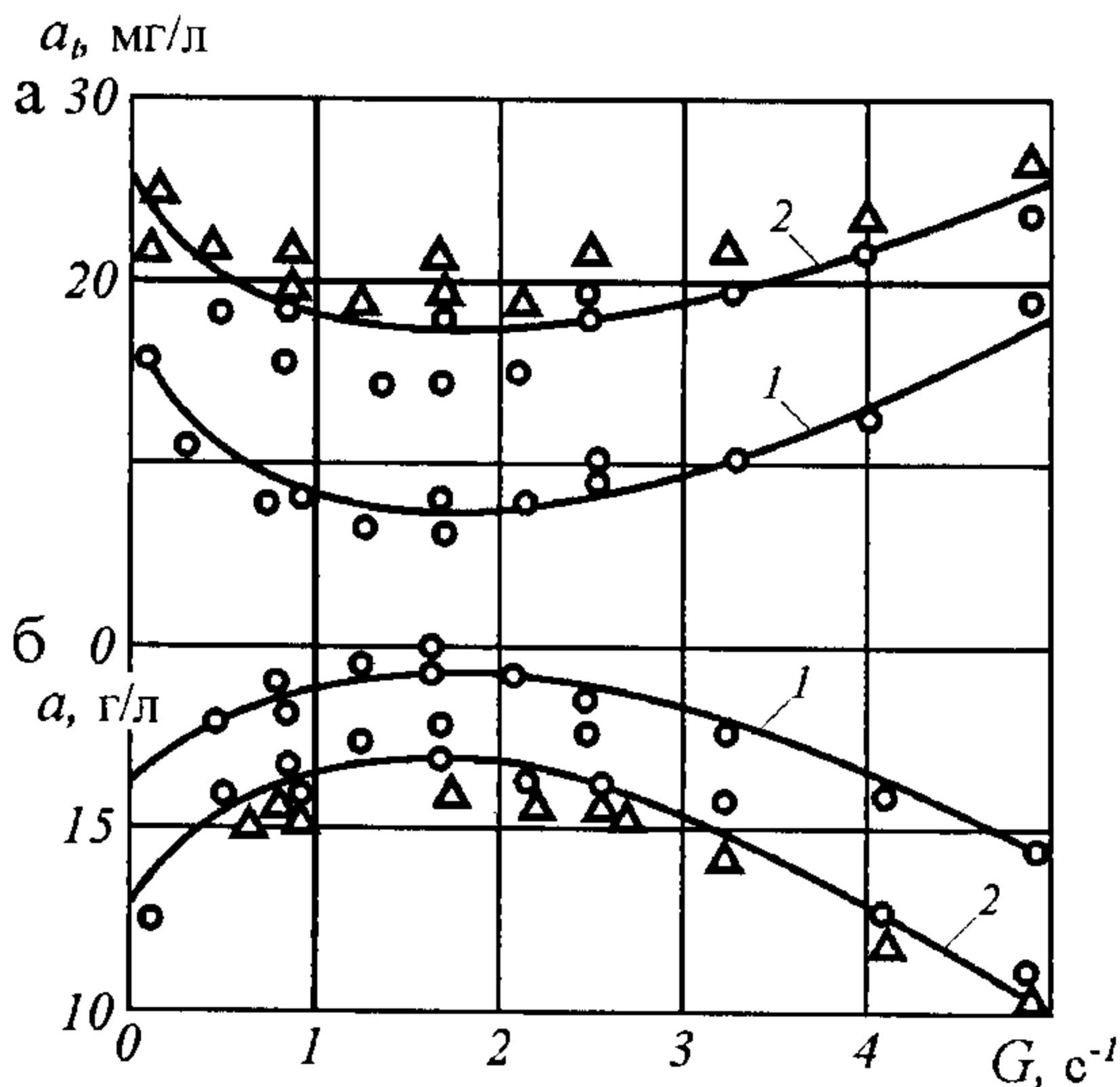


Рис. 11.34. Зависимость концентрации взвешанных веществ в осветленной воде (а) и уплотненного активного ила (б) от градиента скорости при перемешивании:

1, 2 – при дозе активного ила 1 и 2-3 г/л соответственно

Сравнительная эффективность различных методов интенсификации работы вторичных отстойников дана в виде зависимости концентрации взвешанных веществ в осветленной воде от максимальных градиентов скорости в зоне сборного лотка (рис. 11.35).

Вторичные отстойники бывают вертикальными, горизонтальными и радиальными. Для очистных станций пропускной способности до $10000 \text{ м}^3/\text{сут}$ применяются вертикальные вторичные отстойники, для очистных станций средней и большой пропускной способности (более $10000 \text{ м}^3/\text{сут}$) — горизонтальные и радиальные.

Вертикальные вторичные отстойники по своей конструкции подразделяются на следующие:

- круглые в плане с конической иловой частью, по конструкции аналогичные первичным, но с меньшей высотой зоны отстаивания;
- квадратные в плане ($12 \times 12 \text{ м}$, $14 \times 14 \text{ м}$) с четырехбункерной пирамидальной иловой частью.

Преимуществом вертикальных вторичных отстойников являются удобство удаления из них осевшего ила под гидростатическим давлением, компактность расположения при их блокировке с аэротенками, простота конструкции ввиду отсутствия движущихся частей, возможность использования взвешенного слоя активного ила.

Однако они имеют и ряд недостатков, из которых основным является большая глубина, что повышает стоимость их строительства, особенно

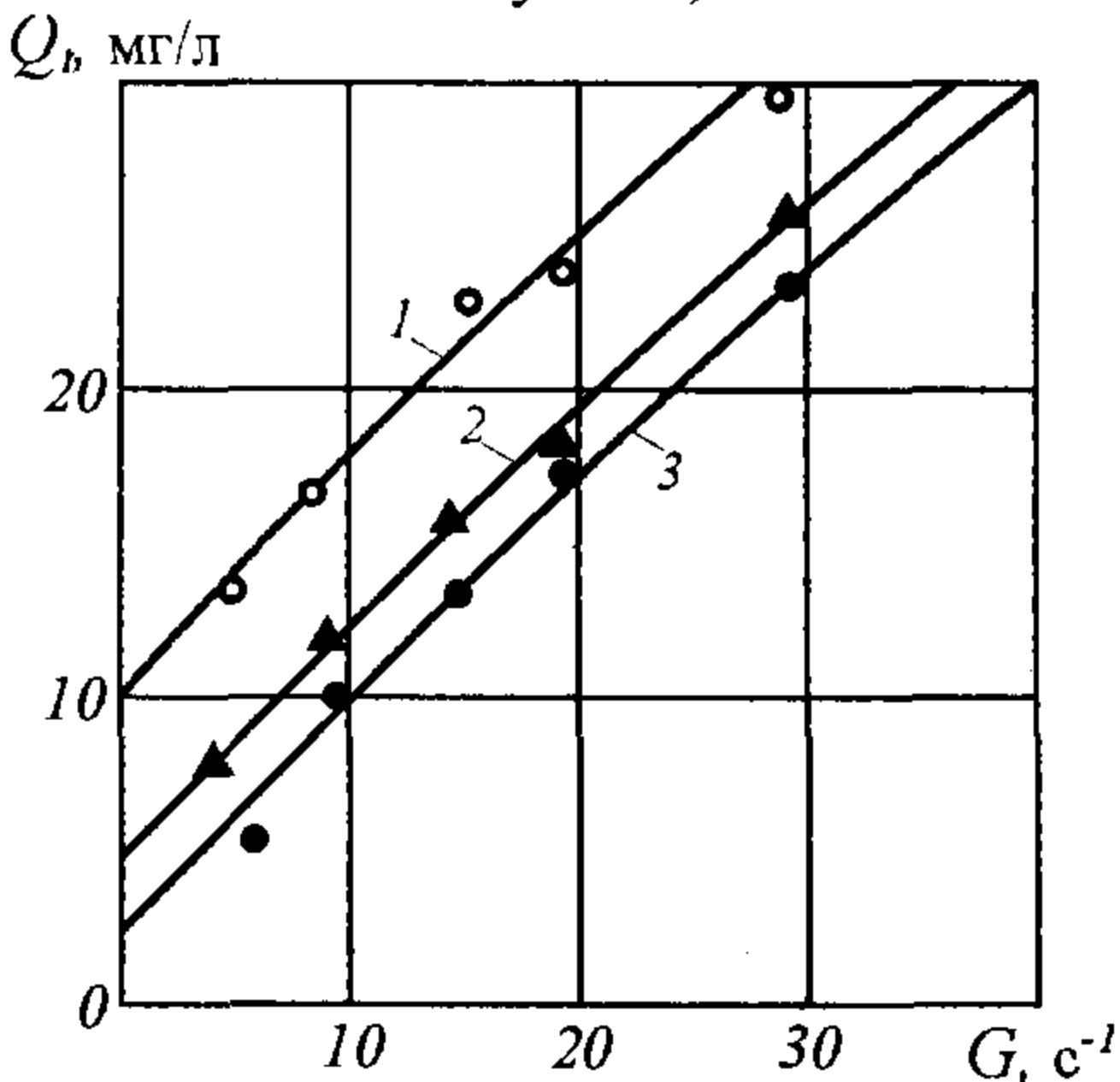


Рис. 11.35. Зависимости концентрации взвешенных веществ в осветленной воде от градиентов скорости во вторичных отстойниках:

1 – обычное отстаивание; 2 – отстаивание с низкоградиентным перемешиванием; 3 – низкоградиентное перемешивание с осветлением в тонком слое

сковых механизмов, а также большая их материалоемкость по сравнению с отстойными сооружениями круглыми в плане, где меньшая толщина применяемых стеновых панелей достигается за счет предварительного напряжения железобетонных конструкций.

На средних и крупных очистных станциях наибольшее распространение получили вторичные радиальные отстойники. ГУП МосводоканалНИИпроект разработал типовые вторичные радиальные отстойники из сборного железобетона ($d = 18, 24, 30, 40$ и 50 м). Широкая гамма типоразмеров радиальных отстойников позволяет принимать оптимальное их число (4-8) на очистных станциях практически любой пропускной способности.

Вторичный радиальный отстойник показан на рис. 11.36. Иловая смесь по подводящему трубопроводу направляется в центральное распределительное устройство, представляющее собой вертикальную стальную трубу с коническим раструбом, затопленным ниже горизонта воды в отстойнике.

при высоком уровне стояния грунтовых вод. Недостаточный уклон стенок бункера приводит к залеживанию осевшего активного ила и развитию в нем анаэробных процессов.

Горизонтальные вторичные отстойники выполняются с шириной отделения 6 и 9 м, что позволяет блокировать их с типовыми аэротенками, сокращая при этом площадь, занимаемую очистными сооружениями. Для сгребания осевшего активного ила к иловому приямку в горизонтальных отстойниках используют скребковые механизмы цепного или тележечного типов. В зарубежной практике используют подвижные илососы, установленные на тележках.

К недостаткам вторичных горизонтальных отстойников относятся сложности эксплуатации в них скреб-

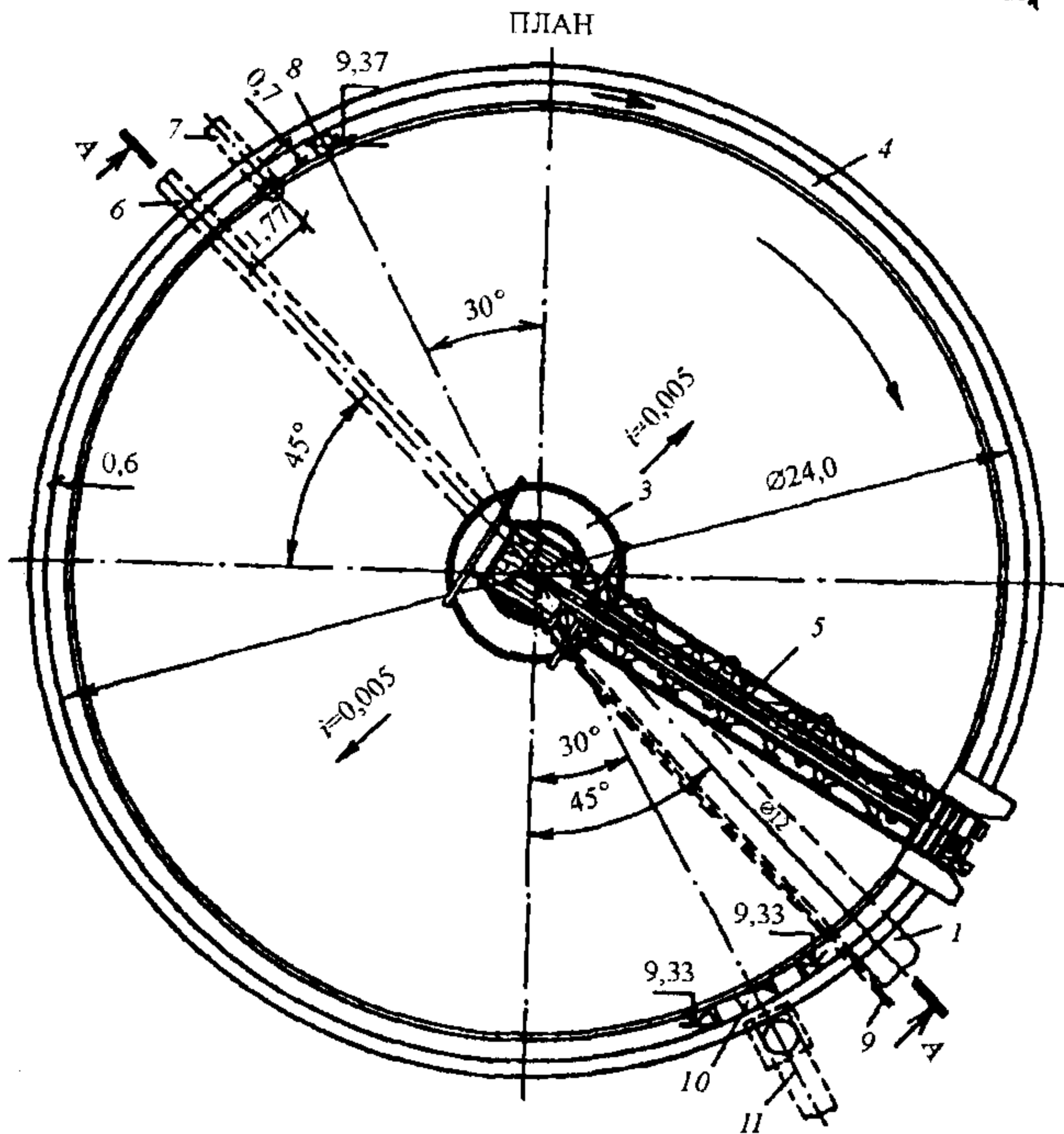
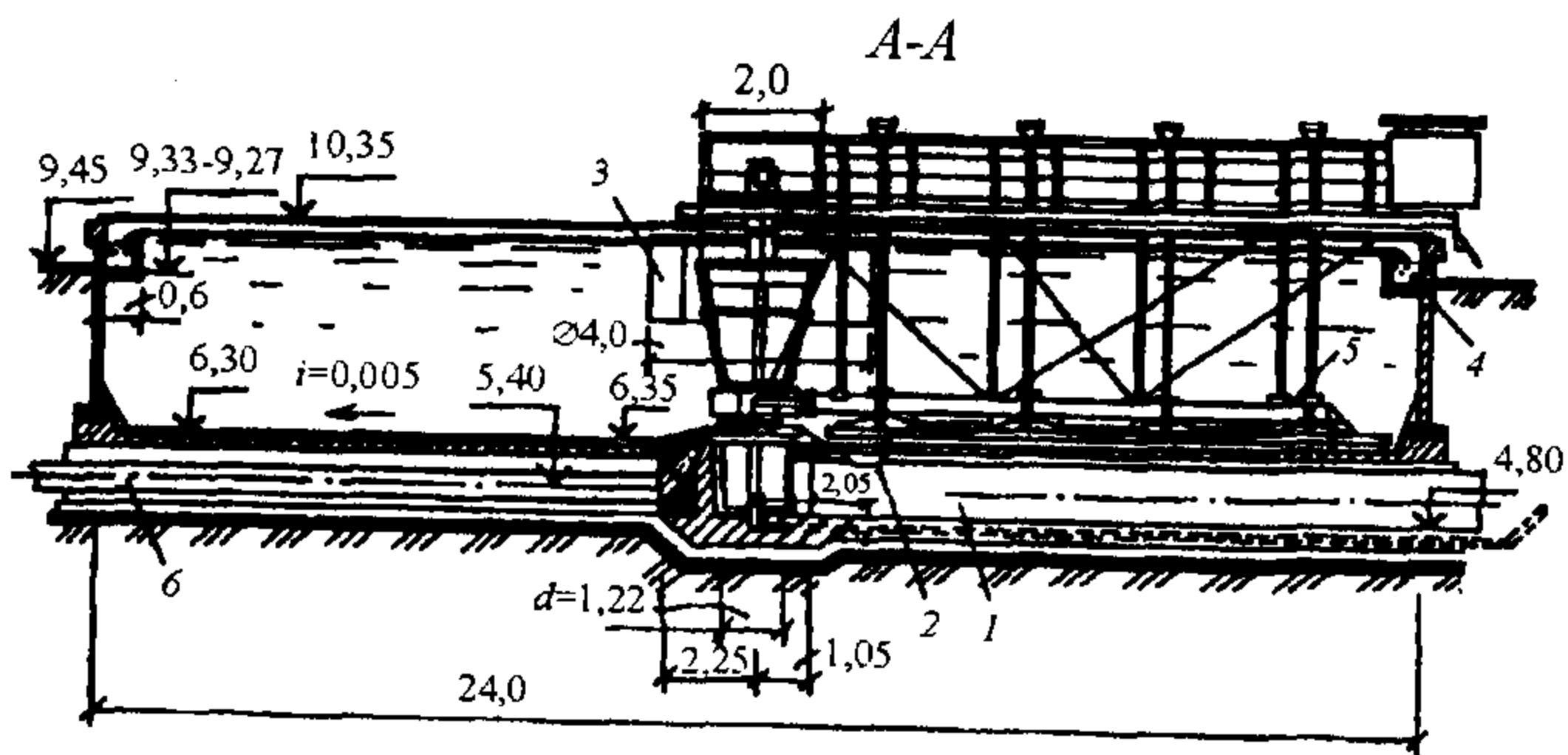


Рис. 11.36. Вторичный радиальный отстойник из сборного железобетона:
 1 – подводный трубопровод; 2 – люк-лаз; 3 – металлический распределительный
 4 – сборный желоб; 5 – илосос; 6 – трубопровод возвратного активного ила;
 7 – трубопровод опорожнения; 8 – датчики уровня ила; 9 – труба для электрокабеля;
 10 – выпускная камера; 11 – отводящий трубопровод

Выходя из раструба, иловая смесь попадает в пространство, ограниченное стенками металлического направляющего цилиндра, который обеспечивает заглубленный выпуск иловой смеси в отстойную зону. Осветленная вода собирается через водослив сборного кольцевого лотка, откуда поступает в выпускную камеру. Активный ил, осевший на дно отстойника, удаляется самотеком под гидростатическим давлением через сосуны илососа и илопроводу в иловую камеру. В ней установлен щитовой электрифици-

цированный затвор с подвижным водосливом, обеспечивающим возможность как ручного, так и автоматического регулирования отбора активного ила из отстойника путем плавного изменения гидростатического напора от 0 до 1,2 м. Работа затвора автоматизируется в зависимости от уровня стояния активного ила в отстойнике, который фиксируется датчиком уровня ила с фотосопротивлением. Редуктор привода фермы илососа позволяет регулировать угловую скорость вращения илососа в пределах 1-2 об/ч. Для опорожнения отстойника служит трубопровод.

ГУП МосводоканалНИИпроект разработал также проекты модернизации существующих вторичных радиальных отстойников, где за счет использования низкоградиентного перемешивающего устройства и модифицированного илососа достигается снижение концентрации взвешенных веществ в осветленной воде до 8-10 мг/л и повышается концентрация удаляемого возвратного ила до 10-12 г/л.

Существенное влияние на работу вторичных радиальных отстойников большого диаметра (характерных для крупных станций аэрации) оказывает равномерность сбора осветленной воды, которая может нарушаться под воздействием ветра. Ветровой нагон воды способен перегрузить на 30-40% одну часть сборного лотка, вызвать соответствующее перераспределение потока иловой смеси и привести к повышенному выносу загрязнений с осветленной водой. Использование зубчатых водосливов не обеспечивает требуемой равномерности сбора воды. Для борьбы с указанным явлением в зарубежной практике используют систему сбора осветленной воды через затопленные дырчатые трубы, которые при равном ветровом нагоне обеспечивают более равномерный сбор воды, чем зубчатые водосливы.

Для обеспечения минимального выноса загрязнений из вторичных отстойников очень важное значение имеет тщательное сгребание и постоянное удаление выпадающего в осадок активного ила. При залеживании ила на днище, особенно при достаточно глубокой развитости процесса нитрификации в аэротенках, возможна и практически неизбежна его денитрификация, приводящая к всплыванию комков ила и его выносу с потоком осветленной воды. Опыт эксплуатации горизонтальных вторичных отстойников на Зеленоградской станции аэрации показал, что при прочих равных условиях, отстойники с цепными илоскребами обеспечивают вынос взвешенных веществ 8-10 мг/л против 15-20 мг/л в отстойнике с мостовым илоскребом. Этот эффект объясняется непрерывностью удаления активного ила и меньшим взмучивающим влиянием цепного илоскреба по сравнению с мостовым.

Аналогичным образом на процесс илоразделения воздействует режим впуска иловой смеси, в частности, более высокие скорости ее ввода в радиальные отстойники, чем в горизонтальные, объясняют в 1,5-2 раза меньший конечный вынос взвешенных веществ в горизонтальных отстойниках по сравнению с радиальными. Очевидно, что для вторичных отстойников, особенно радиальных, при расчете гидравлической нагрузки следует учитывать коэффициент рециркуляции активного ила, а сама нагрузка не должна превышать $1,0-1,5 \text{ м}^3/(\text{м}^2 \cdot \text{ч})$.

Вторичные вертикальные, горизонтальные и радиальные отстойники после аэротенков рассчитывают по гидравлической нагрузке воды на поверхность отстойника q_{ssa} , $\text{м}^3/(\text{м}^2\cdot\text{ч})$.

$$q_{ssa} = 4,5 \cdot K_{set} \cdot H_{set}^{0,8} / (0,1 \cdot I_i \cdot a_i)^{0,5-0,01a_i}, \quad (11.56)$$

где H_{set} - глубина слоя осветляемой воды в отстойнике, м; K_{set} - коэффициент использования объема, зависящего от типа отстойника; I_i - иловый индекс, определяемый в зависимости от нагрузки на ил в аэротенках, мг/г; a_i - доза активного ила в иловой смеси, поступающей из аэротенков, г/л; a_t - требуемая конечная концентрация иловых частиц в осветленной биологически очищенной воде.

Определяется площадь вторичных отстойников F_{ssa} , м^2 (с учетом коэффициента рециркуляции)

$$K_{gen} = R_i + 1,$$

$$F_{ssa} = q_{mid} \cdot K_{gen} / q_{ssa}. \quad (11.57)$$

Принимается число вторичных отстойников (желательно не менее 2) и определяется их диаметр d , м (для горизонтальных отстойников длина ширина)

$$d = \sqrt{4F_{ssa} / \pi \cdot n_I}. \quad (11.58)$$

После подбора ближайшего по размеру типового отстойника определяется продолжительность пребывания возвратного ила во вторичном отстойнике t_{mud} , ч, необходимая для обеспечения требуемой дозы ила, рециркулируемого в аэротенки,

$$t_{mud} = I_i \cdot a_{mud} / 500. \quad (11.59)$$

Определяется требуемый уровень стояния ила в отстойнике h_{mud} , м

$$h_{mud} = t_{mud} \cdot q_{ssa} \cdot (a_i - a_t) / a_{mud}. \quad (11.60)$$

Рассчитывается концентрация активного ила в воде, выделяющейся из иловой смеси,

$$a_s = 10^{-3} \cdot I_i \cdot a_i \cdot \exp\left[6,6 \cdot v^{0,33} \cdot h_{mud}^{-0,5} (0,1 \cdot I_i \cdot a_i)^{-0,33} \cdot G^{-0,33}\right]. \quad (11.61)$$

Определяется концентрация взвешенных веществ в осветленной воде

$$a_t = 10^{-3} \cdot I_i \cdot a_i \cdot \exp\left[3,4 \cdot v^{0,33} \cdot H_{set}^{-0,33} \cdot t_{set}^{0,33} (10^{-3} \cdot I_i \cdot a_s)^{-0,25} \cdot G^{-0,33}\right], \quad (11.62)$$

где G - градиент скорости; $G = 1 \cdot \text{с}^{-1}$ - при обычном отстаивании, $G = 2 \dots 3 \text{с}^{-1}$ - при низкоградиентном перемешивании иловой смеси.

Глава 12

СООРУЖЕНИЯ БИОЛОГИЧЕСКОЙ ОЧИСТКИ СТОЧНЫХ ВОД МЕТОДОМ БИОФИЛЬТРАЦИИ

12.1. ТЕОРЕТИЧЕСКИЕ ОСНОВЫ МЕТОДА БИОФИЛЬТРАЦИИ

Биологический фильтр (биофильтр) – сооружение, в котором сточная вода фильтруется через загрузочный материал, покрытый биологической плёнкой (биоплёнкой), образованной колониями микроорганизмов (рис. 12.1).

Биофильтр состоит из следующих частей:

- фильтрующей загрузки, помещенной в резервуар круглой или прямоугольной формы в плане;
- водораспределительного устройства, обеспечивающего равномерное орошение сточной водой поверхности загрузки биофильтра;
- дренажного устройства для удаления очищенной сточной воды;
- вентиляционного устройства, с помощью которого поступает необходимый для окислительного процесса воздух.

Толщина образующейся биоплёнки зависит от гидравлической нагрузки, концентрации органических веществ, от пористости и удельной поверхности загрузочного материала, влияния внешней среды и многих

других факторов. До настоящего времени до конца не раскрыты процессы, протекающие в различных слоях биоплёнки, взаимовлияние анаэробного и аэробного слоёв на эффективность функционирования сооружения. Вместе с тем известно, что толщина анаэробного слоя значительно больше аэробного. В нормально работающем биофильтре общая толщина слоя биоплёнки может составлять от микрон в верхних его слоях до 3–6 мм в нижних.

Процессы сорбции и деструкции загрязнений сточных вод в биологических фильтрах во многом сходны с процессами очистки сточных вод в других сооружениях биологической очистки, и, в первую очередь, в сооружениях почвенной

очистки на полях орошения и полях фильтрации. Процессы биологического окисления органических загрязнений в биофильтрах протекают значительно интенсивнее за счёт увеличенной пористости загрузочного материала, по сравнению с пористостью почв.

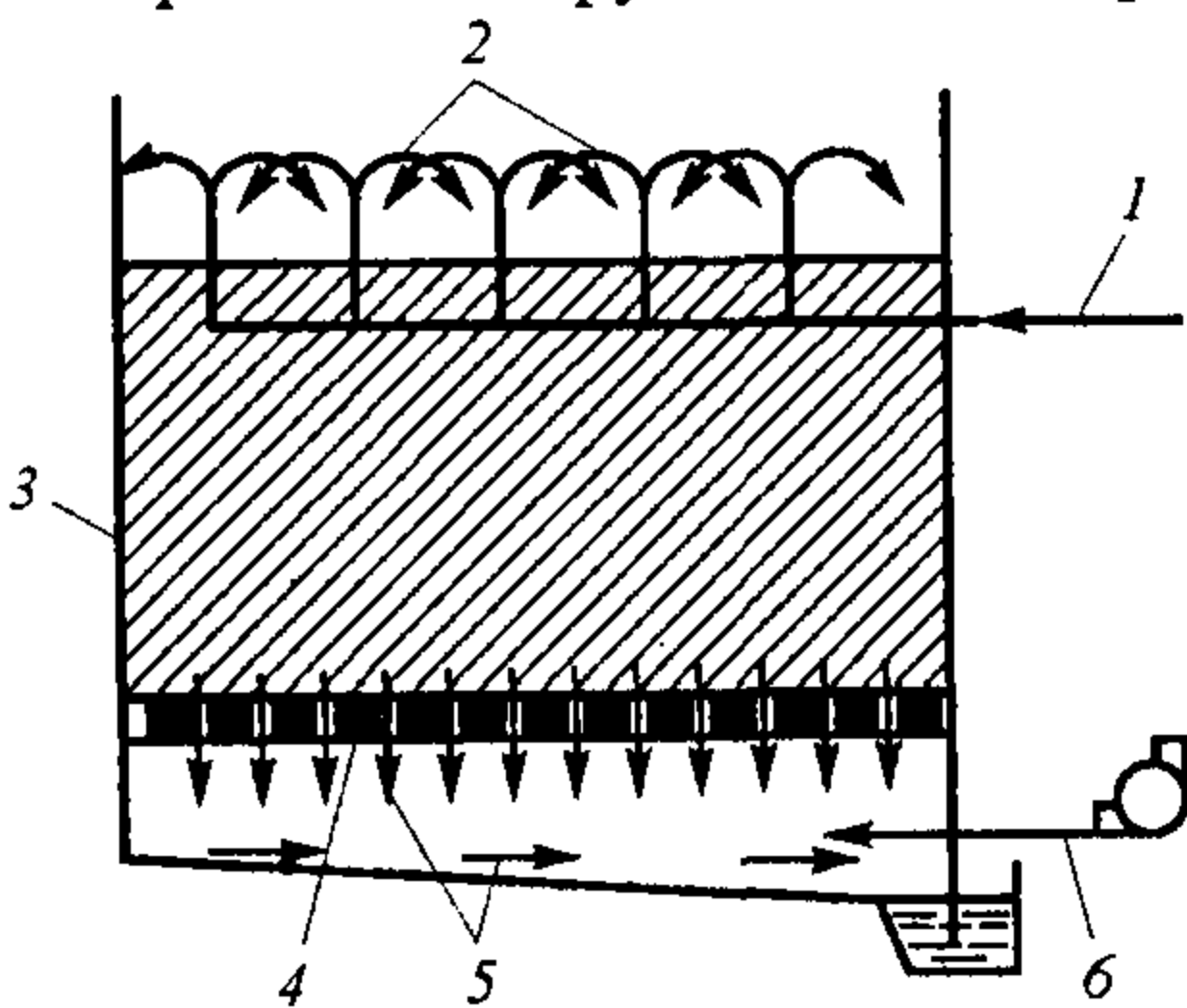


Рис. 12.1. Схема биологического фильтра:

1 – подача сточных вод; 2 – водораспределительное устройство; 3 – фильтрующая загрузка; 4 – дренажное устройство; 5 – очищенная сточная вода; 6 – вентиляционное устройство

Фильтруясь через загрузку биофильтра, загрязненная вода оставляет в ней нерастворимые примеси, не осевшие в первичных отстойниках, а также коллоидные и растворенные органические вещества, сорбируемые биологической плёнкой. Под термином «фильтрация» не следует упрощенно понимать только процессы механического процеживания сквозь толщу загрузочного материала. **Биофильтр это сооружение биологической очистки с фиксированной биомассой, закреплённой на поверхности среды-носителя (загрузочного материала), которая осуществляет процессы извлечения и сложной биологической переработки загрязнений из сточных вод.** Микроорганизмы биоплёнки в процессе ферментативных реакций окисляют органические вещества, получая при этом питание и энергию, необходимые для своей жизнедеятельности. Часть органических веществ микроорганизмы используют как материал для увеличения своей массы. Таким образом, в процессе метаболических реакций происходит преобразование загрязнений в простые соединения (вода, минеральные соединения и газы), в результате из сточной воды удаляются органические загрязнения, проходят процессы денитрификации и увеличивается масса активной биологической плёнки в теле биофильтра.

Отработавшая и омертвевшая плёнка смывается и выносится из тела биофильтра протекающей сточной водой. Необходимый для биохимического процесса кислород поступает в толщу загрузки путём естественной или искусственной вентиляции фильтра (рис. 12.2).

Биофильтр, как и любой биоинженерный объект, представляет собой открытую экологическую систему, ограниченную в пространстве. Экосистема биофильтра состоит из двух сред живой (биоценоз биоплёнки) и неживой (конструктивная часть биофильтра, компоненты движущихся жидкой и газовой фаз). Биологическая плёнка, как живая среда экосистемы биофильтра, обеспечивается питанием и энергией посредством окисления и переработки загрязнений сточной воды.

Экосистема – биофильтр характеризуется устойчивым равновесием, то есть способностью за счет саморегулирования возвращаться в исходное состояние по пропускной способности и эффективности работы после отклонений от стабильного режима в результате воздействия окружающей

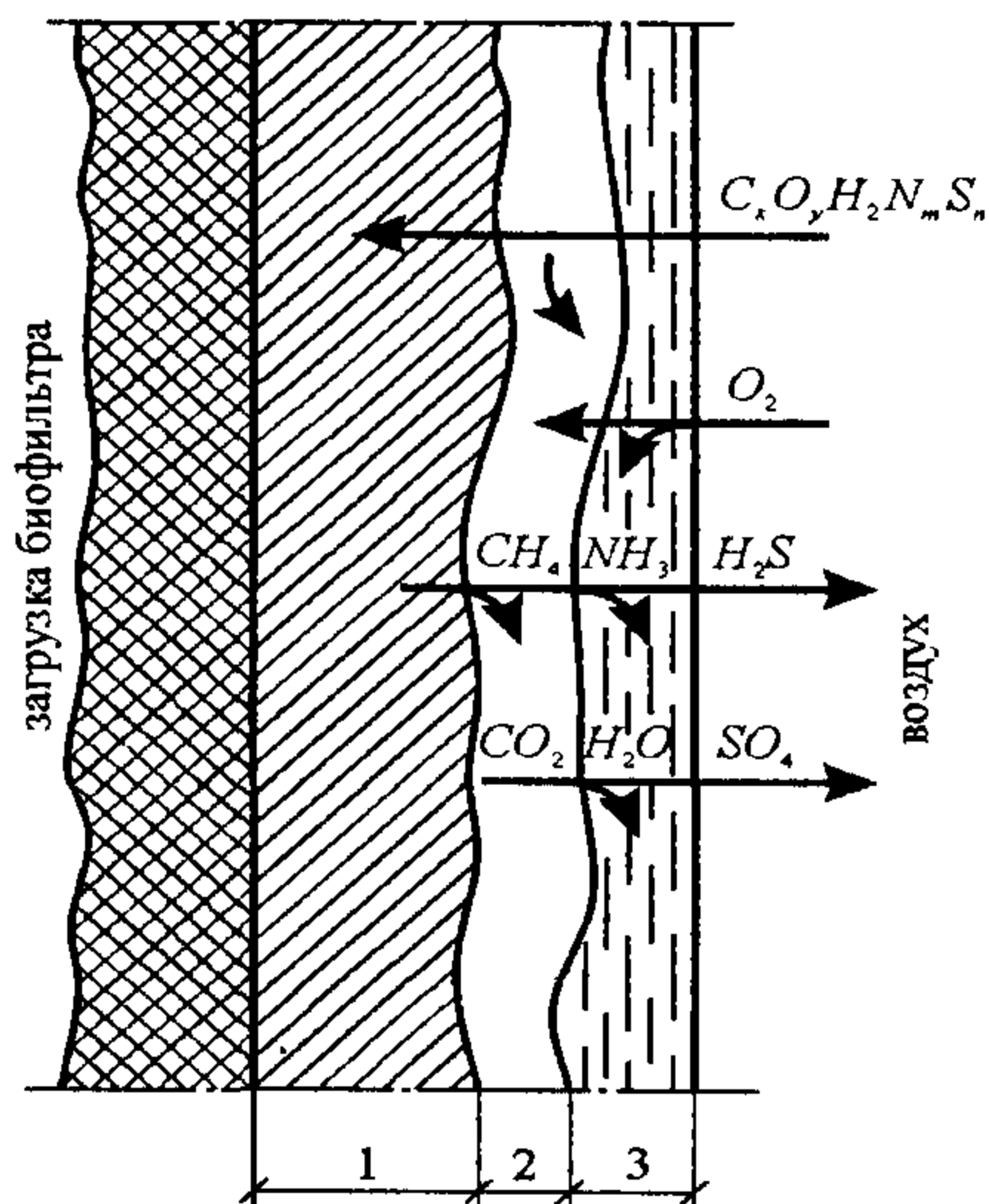


Рис. 12.2. Схема обмена веществ в элементарном слое биофильтра:

- 1 – анаэробный слой биопленки;
- 2 – аэробный слой биопленки;
- 3 – слой сточной воды

среды и условий функционирования. Показателем жизнестойкости системы является большое разнообразие видового состава биоплёнки.

Эффективность и пропускная способность биофильтров зависит от многих факторов: влияния окружающей среды, состава и режима сточных вод, эксплуатации, конструкции биофильтров, видового состава биопленки и др.

12.2. КЛАССИФИКАЦИЯ БИОФИЛЬТРОВ

Биофильтры могут работать на полную и неполную биологическую очистку и классифицируются по различным признакам, основными из которых являются конструктивные особенности и вид загрузочного материала.

По виду загрузочного материала биофильтры делятся на: биофильтры с объемной загрузкой (гравий, шлак, керамзит, щебень и др.) и биофильтры с плоскостной загрузкой (пластмассы, асбестоцемент, керамика, металл, ткани и др.).

Биофильтры с объемной загрузкой подразделяются на следующие виды:

- капельные, имеющие крупность фракций загрузочного материала 20-30 мм и высоту слоя загрузки 1-2 м;
- высоконагружаемые, имеющие крупность загрузочного материала 40-60 мм и высоту слоя загрузки 2-4 м;
- биофильтры большой высоты (башенные), имеющие крупность загрузочного материала 60-80 мм и высоту слоя загрузки 8-16 м.

Объемный загрузочный материал имеет плотность 500-1500 кг/м³ и пористость 40-50%.

Биофильтры с плоскостной загрузкой подразделяются на следующие виды:

- с жесткой засыпной загрузкой. В качестве загрузки могут использоваться керамические, пластмассовые и металлические засыпные элементы. В зависимости от материала загрузки плотность ее составляет 100-600 кг/м³, пористость 70-90%, высота слоя загрузки 1-6 м;
- с жесткой блочной загрузкой. Блочные загрузки могут выполняться из различных видов пластмассы (гофрированные и плоские листы или пространственные элементы), а также из асбестоцементных листов. Плотность пластмассовой загрузки 40-100 кг/м³, пористость 90-97%, высота слоя загрузки 2-16 м;
- с мягкой или рулонной загрузкой, выполненной из металлических сеток, пластмассовых пленок, синтетических тканей (нейлон, капрон), которые крепятся на каркасах или укладываются в виде рулонов. Плотность такой загрузки 5-60 кг/м³, пористость 94-99%, высота слоя загрузки 3-8 м.

Пропускная способность биофильтров зависит от конструктивных особенностей того или иного типа сооружения и объясняется содержанием активной биомассы на единицу объема биофильтра.

Биофильтры с объёмной загрузкой (капельные биофильтры). В капельном биофилт্রে сточная вода подается в виде капель или струй. Естественная вентиляция воздуха осуществляется через открытую поверхность биофилтра и дренаж. Такие биофильтры имеют низкую нагрузку по воде - обычно $0,5-2 \text{ м}^3$ на 1 м^3 объема загрузочного материала в сутки. Капельные биофильтры впервые появились в Салфорде (Великобритания) в 1893 г., их рекомендуется применять при расходе сточных вод не более $1000 \text{ м}^3/\text{сут}$. Они предназначены для полной биологической очистки сточных вод.

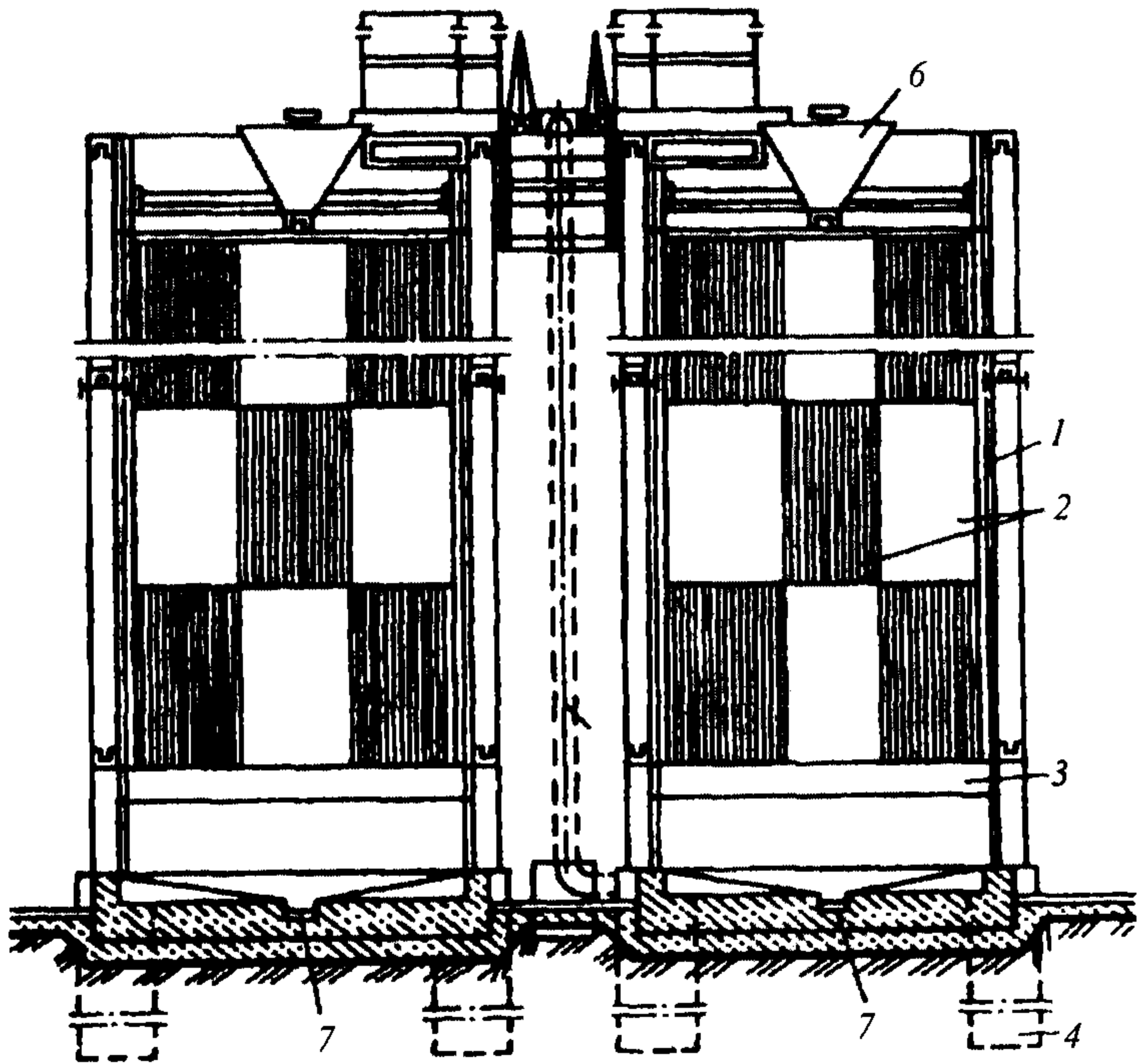
Схема работы капельных биофилтров следующая. Сточная вода, осветленная в первичных отстойниках, самотеком (или под напором) поступает в распределительные устройства, из которых периодически напускается на поверхность биофилтра. Вода, профильтровавшаяся через толщу загрузки, проходит через дренажную систему, а далее по непроницаемому днищу стекает к отводным лоткам, расположенным за пределами биофилтра. Затем вода поступает во вторичные отстойники, в которых отмершая биопленка отделяется от очищенной воды. При нагрузке по органическим загрязнениям больше допустимой, загрузочный материал быстро заиливается, и работа капельных биофилтров резко ухудшается.

Высоконагружаемые биофильтры. В начале XX столетия появились биофильтры, которые у нас в стране получили название - аэрофильтры, а за рубежом - биофильтры высокой нагрузки.

Отличительной особенностью этих сооружений является более высокая, по сравнению с капельными биофилтрами, окислительная мощность, что обусловлено меньшей заиляемостью таких филтров и лучшим обменом воздуха в них. Достигается это благодаря крупным фракциям загрузочного материала и повышенной в несколько раз нагрузке по воде. Высокая скорость движения сточной воды в биофилтре обеспечивает постоянный вынос задержанных трудноокисляемых нерастворенных примесей и отмирающей биопленки. Поступающий в тело биофилтра кислород воздуха расходуется в основном на биологическое окисление части загрязнений, не вынесенных из тела биофилтра. Конструкции аэрофилтров были предложены Н.А. Базякиной и С.Н. Строгановым и в 1929 г. построены на Кожуховской биологической станции. Они предназначены для неполной и полной биологической очистки сточных вод.

Башенные биофильтры. Эти биофильтры имеют высоту 8-16 м и применяются для очистных станций пропускной способностью до $10 \text{ тыс. м}^3/\text{сут}$ при благоприятном рельефе местности и при БПК очищенных сточных вод 20-25 мг/л. В отечественной практике они распространения не получили.

Биофильтры с плоскостной загрузкой. Появление в 50-х годах XX века плоскостных - блочных, мягких и засыпных загрузочных материалов позволило значительно повысить производительность биологических филтров (рис. 12.3).



ПЛАН

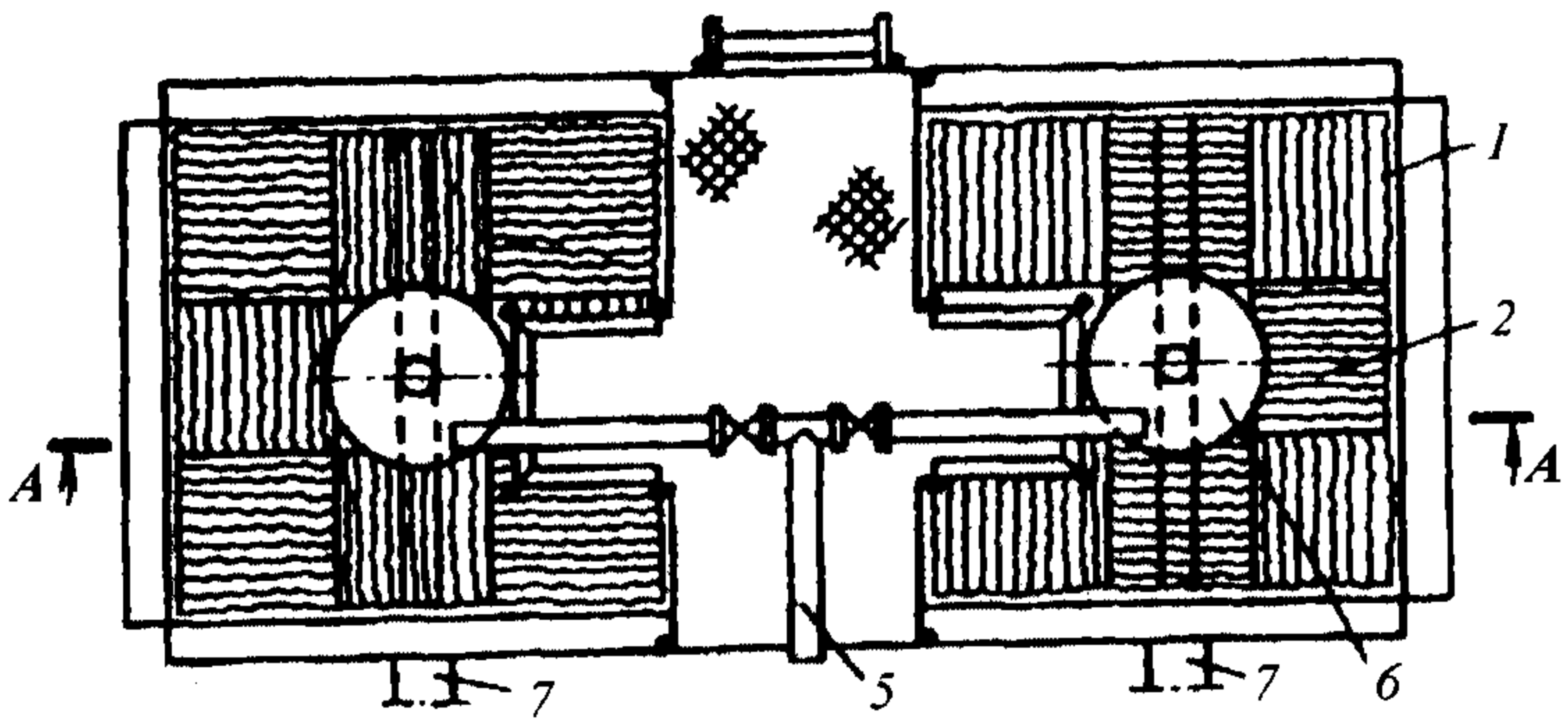


Рис. 12.3. Биофильтр с плоскостной (пластмассовой) загрузкой:
 1 - корпус из облегчённых листов по металлическому каркасу; 2 - пластмассовая загрузка; 3 - решетка; 4 - бетонные столбовые опоры; 5 - подводящий трубопровод; 6 - реактивный ороситель; 7 - отводящие лотки

Основные виды серийно выпускаемых плоскостных загрузочных материалов представлены в табл. 12.1.

Плоскостные загрузочные материалы

Загрузка	Страна изготовитель	Плотность, кг/м ³	Пористость, %	Удельная поверхность, м ² /м ³	Масса, кг/м ²	Материал
1	2	3	4	5	6	7
Полигрид	США	80	95	45	1,77	Полистирол
Доупак	США	60	94	82	0,73	Саран
Сэфпак	США	48-64	94	90-187	0,17-0,78	Полистирол
Клоизо-мил I,II	Франция	70-80	94-95	180-220	0,36-0,39	ПВХ
Корозил	США	43-68	95-97	122	0,45	ПВХ
Пласдек	Швеция	28-70	95-98	100-230	0,19-0,30	ПВХ
Фловик А,В,С	Великобрит.	38-76	95-97	86-160	0,44-0,48	ПВХ
Гидропак	Германия	31-67	94-98	200	0,16-0,4	ПВХ
Зульцер	Швейцария	140	90	450	0,31	ПВХ
Биопак	-	75	93	124	0,60	Полистирол
НСВ	-	41	96	73	0,56	Полистирол
Сложная волна	Россия	40	96	80	0,50	Полиэтилен
Флокор Е, М, Р	Великобрит.	39-70	96	90-330	0,21-0,43	ПВХ
Эвалло-рит	Германия	50	94	160	0,31	ПВХ
Кларпак ВР-Т	Польша	28	98	135	0,21	ПВХ
ЗОЗП	РФ	60	95	120	0,5	Полиэтилен
Трак	РФ	20	97	140	0,14	ПВХ
Тракпор	РФ	48	94	187	0,25	ПВХ

Как видно из таблицы, плотность плоскостных загрузочных материалов (12,2-140 кг/м³) значительно меньше, чем традиционных из гравия или щебня (1350-1500 кг/м³), что позволяет упростить и облегчить фундамент и ограждающие конструкции биофильтров. Пористость плоскостных загрузочных материалов (87-99%) более чем вдвое выше, чем у объемных загрузок (40-50%), что позволяет отказаться от принудительной вентиляции и сэкономить значительное количество электроэнергии. Удельная поверхность плоскостных загрузочных материалов 80-450 м²/м³, против 50-80 м²/м³ у объемных. Однако, даже при одинаковой удельной поверхности

активная поверхность плоскостных загрузочных материалов значительно больше за счет отсутствия мертвых зон, образующихся при соприкосновении фракций засыпного загрузочного материала.

Установлено, что на производительность биофильтра большое влияние оказывает конфигурация загрузочного материала. В загрузочных материалах, где жидкость движется строго вертикально по гладкой поверхности, гидравлический режим ламинарный (идеальный вытеснитель), а в загрузочном материале со сложной формой поверхности, где поток отклоняется по вертикали (Флокор, Пласдек и др.), режим движения жидкости турбулентный. По данным зарубежных ученых, производительность сложных загрузочных материалов, по сравнению с гладкими (при одинаковой площади удельной поверхности и в одинаковых условиях работы), на 67% выше.

Биофильтры насчитывают столетнюю историю использования их в качестве биологических окислителей. Но с конца 50-х годов XX столетия число строящихся станций биофильтрации в нашей стране по субъективным и объективным причинам стало уменьшаться. Среди этих причин можно выделить следующие: неиндустриальность строительства; отсутствие загрузочного материала; малая пропускная способность; изменение состава поступающих на очистку сточных вод; ненадежность работы при перегрузках (особенно по органическим загрязнениям) и ряд других. Из общего числа проектируемых и строящихся биологических окислителей на долю биофильтров приходится не более 10%.

Вместе с тем при наличии дешевых местных материалов и дефиците электроэнергии, а также в тяжелых грунтовых условиях и сейсмичных районах предпочтение отдается биофильтрам. Например, в Киргизии из 31 действующей станции биологической очистки - 28 с биофильтрами. Следует отметить, что в ряде отраслей промышленности (гидролизно-дрожжевая, пищевая, и др.), где сточные воды обладают значительной пенообразующей способностью, целесообразно применять биофильтры.

В настоящее время сотни построенных станций биофильтрации работают в режиме, превышающем их расчетную пропускную способность, как по расходу сточных вод, так и нагрузкам по органическим загрязнениям. Весьма актуальной стала проблема модернизации таких станций биофильтрации, что явилось стимулом для разработки новых высокопроизводительных загрузочных материалов. Следствием этого и стало появление новых биофильтров с плоскостной загрузкой. Они имеют высокую индустриальность строительства, включая заводское изготовление блочного загрузочного материала или комплекса сооружений небольшой пропускной способности. Им свойственна высокая пропускная способность, как по расходу сточных вод, так и по снижению органических загрязнений, превышающая соответствующие показатели биофильтров с объемной загрузкой в 3-8 раз.

12.3. ТЕХНОЛОГИЧЕСКИЕ СХЕМЫ РАБОТЫ БИОФИЛЬТРОВ

В классической схеме на биофильтрах процесс очистки сточных вод осуществляется в проточном режиме с периодическим или непрерывным орошением поверхности загрузочного материала и включает сооружения биофльтрации и вторичного отстаивания, оборудование и коммуникации для подачи и распределения сточной воды, отведения и рециркуляции очищенной воды, вентиляции биофильтров.

По технологической схеме работы биофильтры могут быть одно- и двухступенчатыми, при этом режим работы назначается как с рециркуляцией, так и без нее. В некоторых случаях биофильтры применяются в качестве сооружений первой или второй ступеней биологической очистки в комплексе с другими биоокислителями.

Допускается применение биологических фильтров с плоскостной загрузкой без первичного отстаивания в одно- и двухступенчатых технологических схемах очистки сточных вод.

На рис. 12.4, а приведена классическая схема очистки сточных вод при концентрации органических загрязнений по БПК_{полн} < 300 мг/л. По этой схеме сточная вода, после первичного отстаивания поступает на биофильтр и далее биологически очищенная вода осветляется во вторичном отстойнике.

Технологическая схема (рис. 12.4, б) предназначена для очистки сточных вод, если концентрация загрязнений по БПК_{полн} > 300 мг/л. По этой схеме часть биологически очищенной сточной воды отбирается после вторичного отстойника и подаётся перед биофильтрами и тем самым достигается требуемое разбавление воды, поступающей на биологическую очистку. Применение схемы с рециркуляцией сточной воды повышает эффективность работы очистных сооружений по БПК и позволяет снизить концентрацию аммонийного азота.

Для очистки сточных вод с высокой концентрацией органических загрязнений по БПК, содержащих трудноокисляемые загрязнения, следует применять двухступенчатые технологические схемы (рис. 12.4, в, г, д). При этом на первой ступени используются биофильтры, а на второй - другие виды биологических окислителей, например аэротенки.

В последние годы в отечественной и зарубежной практике очистки сточных вод находят применение одно- и двухступенчатые схемы биологической очистки с применением на первой ступени биофильтров с плоскостной загрузкой, на которые сточная вода поступает непосредственно после песколовков без первичного отстаивания (рис. 12.4, ж).

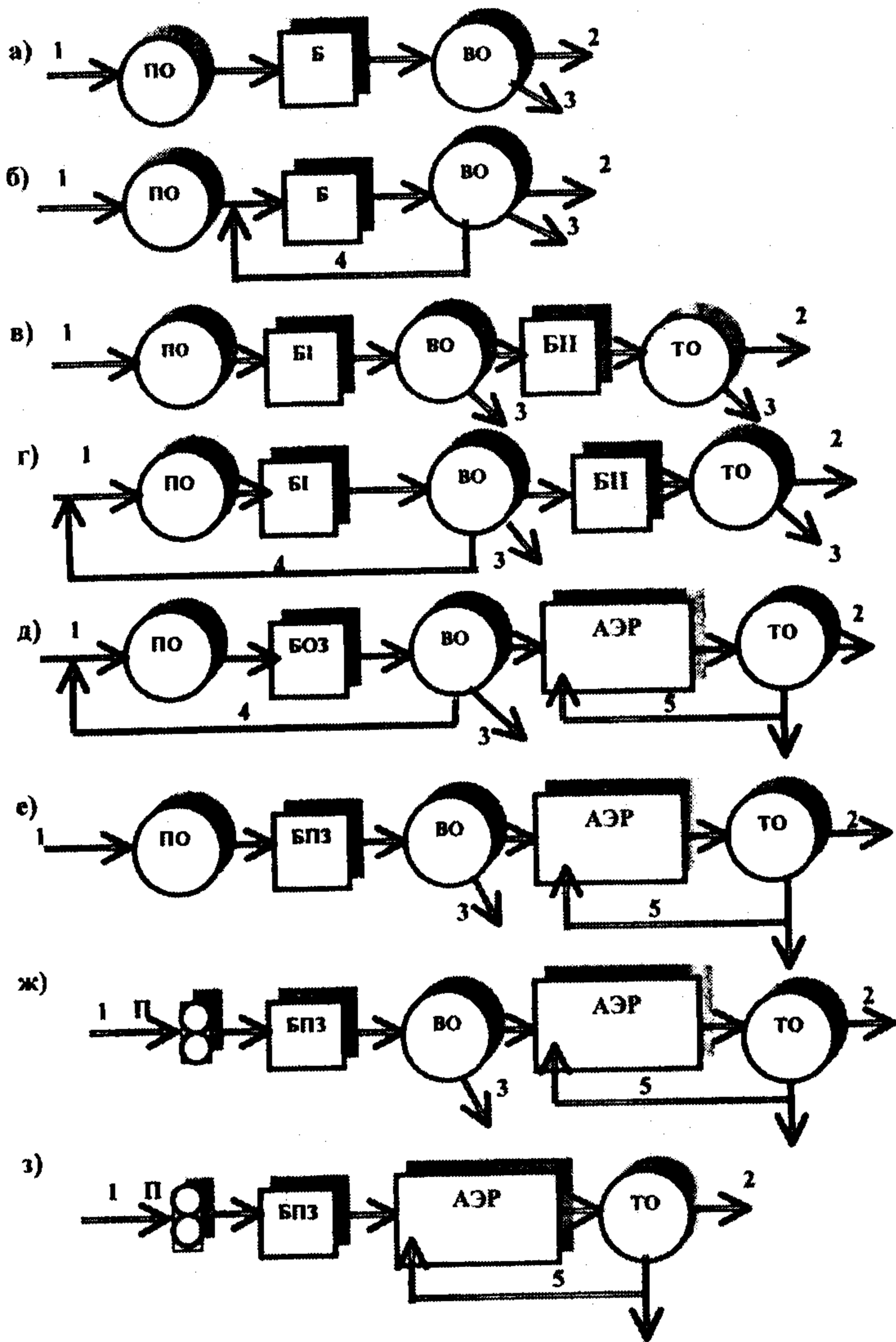


Рис. 12.4. Технологические схемы работы биофильтров:

a - одноступенчатая; *б* - одноступенчатая с рециркуляцией; *в* - двухступенчатая; *г* - двухступенчатая с рециркуляцией; *д* - двухступенчатая с биофильтрами с объёмной загрузкой на первой ступени и аэротенками на второй; *е* - двухступенчатая с биофильтрами с плоскостной загрузкой на первой ступени и аэротенками на второй; *ж* - то же, но без первичного отстаивания перед биофильтрами с плоскостной загрузкой; *з* - то же, но без вторичного отстаивания перед аэротенком; 1 - осветленные сточные воды после сооружений механической очистки; 2 - биологически очищенные сточные воды; 3 - избыточная биопленка; 4 - подача сточных вод на рециркуляцию; 5 - рециркуляционный активный ил. Б - биофильтр; Б-I - биофильтр первой ступени; Б-II - биофильтр второй ступени. БОЗ - биофильтр с объёмной загрузкой; БПЗ - биофильтр с плоскостной загрузкой. АЭР - аэротенк; ПО - первичный отстойник; ВО - вторичный отстойник; ТО - третичный отстойник; П - песколовки

12.4. СИСТЕМЫ РАСПРЕДЕЛЕНИЯ СТОЧНЫХ ВОД ПО ПОВЕРХНОСТИ БИОФИЛЬТРОВ

Надежная работа биофильтра может быть достигнута только при равномерном орошении водой его поверхности. Орошение производится распределительными устройствами, которые подразделяются на две основные группы: неподвижные и подвижные. К неподвижным распределителям относятся дырчатые желоба или трубы и разбрызгиватели (спринклеры), к подвижным – качающиеся желоба, движущиеся наливные колеса и вращающиеся реактивные распределители (оросители). В отечественной и зарубежной практике наибольшее распространение получили спринклерное орошение и орошение с помощью подвижных оросителей.

Спринклерное орошение. Спринклерная система состоит из дозирующего бака, разводящей сети и спринклеров (рис. 12.5). Дозирующий бак (рис. 12.6) автоматически подает воду в спринклерную сеть под постоянным напором. Продолжительность опорожнения бака (период орошения), зависящая в основном от вместимости бака и размеров выпускной трубы, всегда одинакова; продолжительность же наполнения бака зависит только от притока сточных вод, который колеблется в течение суток. Поэтому орошение биофильтра производится периодически, через неравные по продолжительности интервалы. Во избежание сильного охлаждения необогреваемых биофильтров интервал между орошением не должен превышать 8 мин.

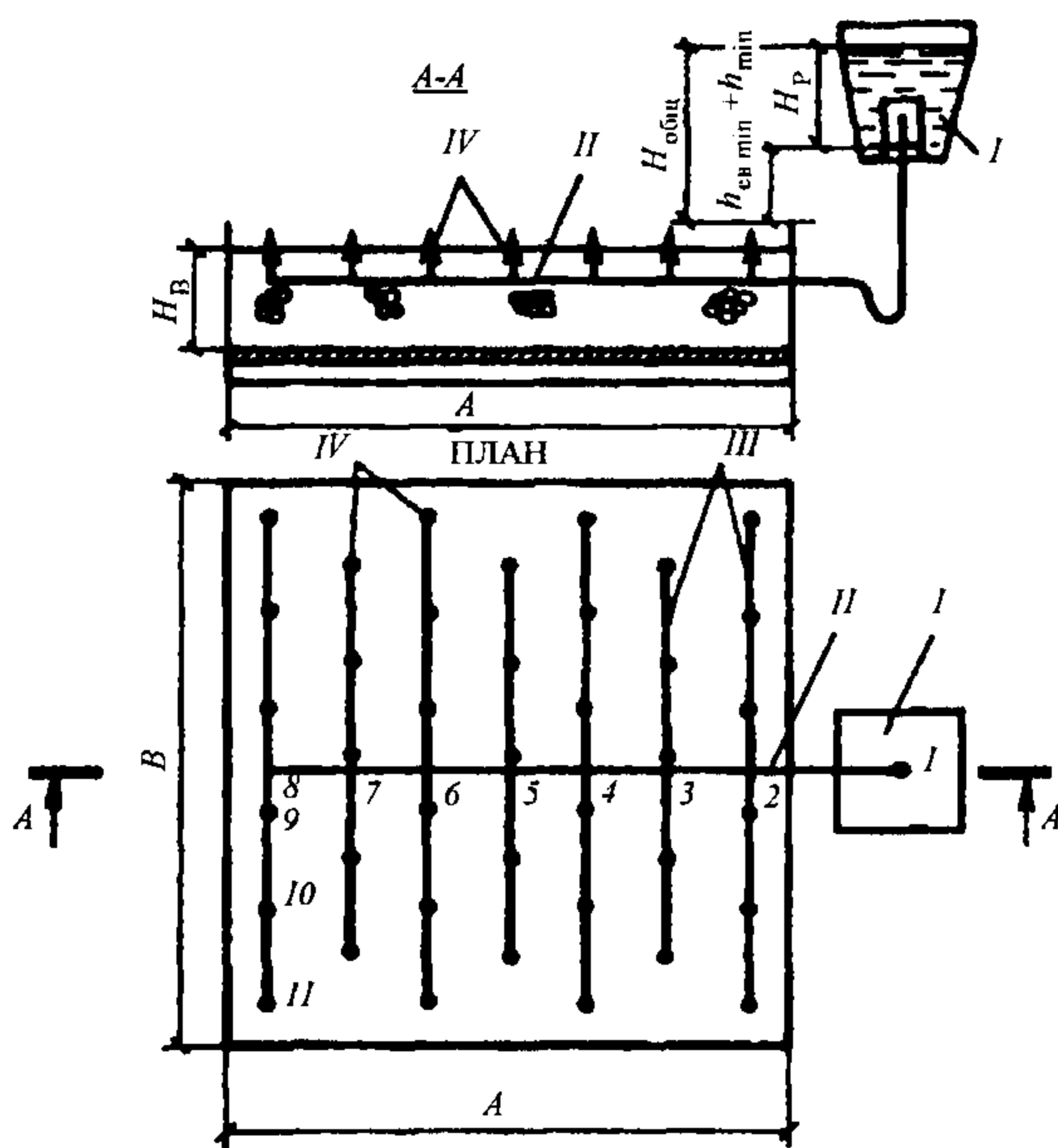


Рис. 12.5. Схема спринклерной водораспределительной сети биофильтра [(обозначения см. в формулах (11.38)—(11.53)]:

- дозирующий бак; II — магистральная труба; III — разводящие трубы;
- спринклеры; 7 — 11 — расчетные участки водораспределительной сети

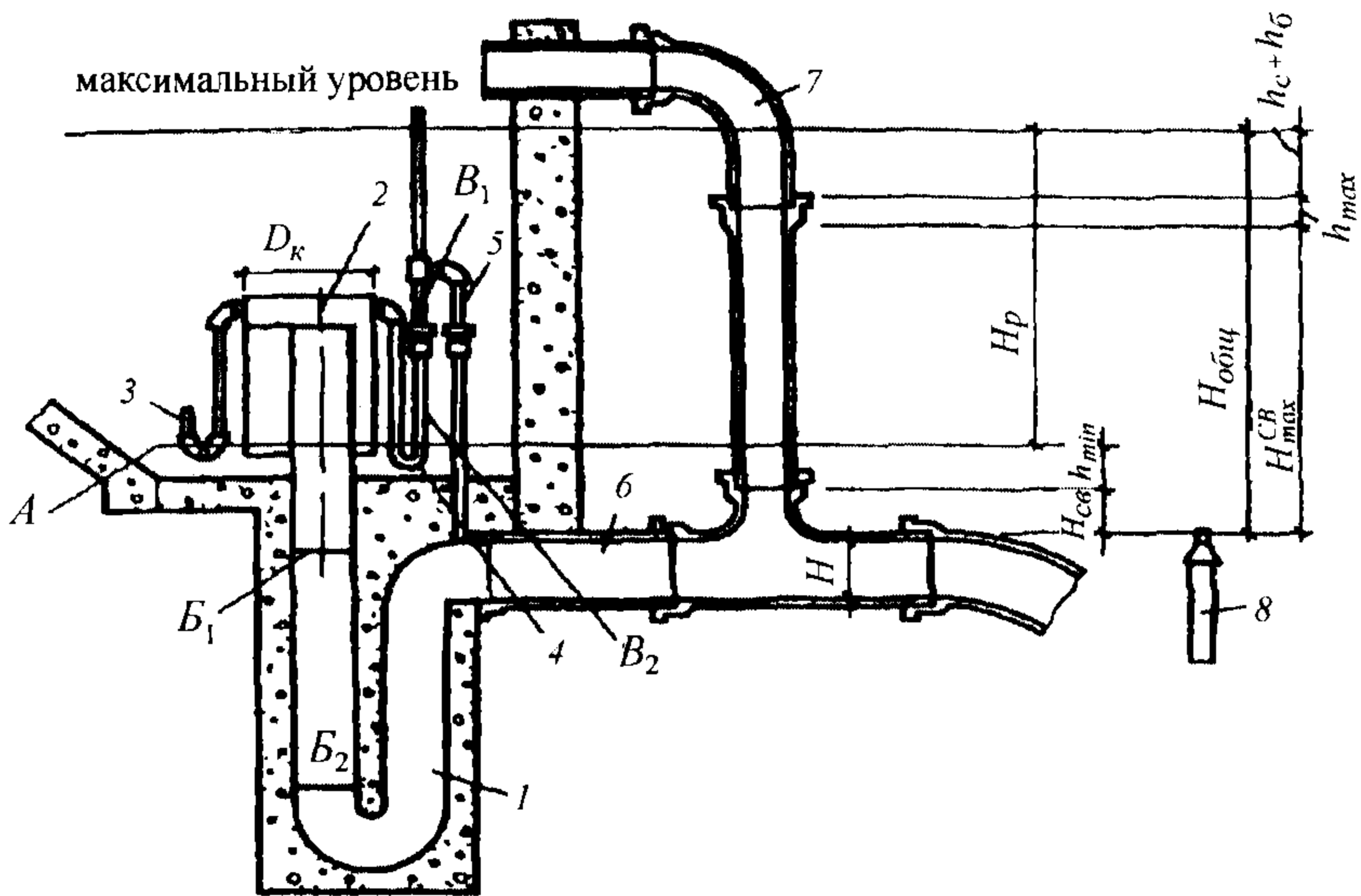


Рис. 12.6. Дозирующий бак с сифоном:

1 - сифон; 2 - стакан; 3 - воздушная труба; 4 - трубка (регулятор напора); 5 - патрубок; 6 - главная выпускная труба; 7 - переливная труба; 8 - спринклер

Спринклеры (спринклерные головки) - специальные насадки, надетые на концы стояков, которые ответвляются от водораспределительных труб, уложенных на поверхности или в теле биофильтра. Отверстия спринклерных головок невелики - обычно 19; 22 и 25 мм. Во избежание коррозии спринклеры изготовляют из бронзы или латуни.

Один из типовых насадков, применяемый в отечественной практике, показан на рис. 12.7.

При большой площади биофильтры разделяются на секции с самостоятельными водораспределительными сетями и отдельными дозирующими баками. В отечественной практике наибольшее распространение получил дозирующий бак с сифоном.

Выпускная труба из дозирующего бака представляет собой сифон, верхний срез которого возвышается над дном бака. Внутри дозирующего бака расположен опрокинутый стакан, установленный на пол

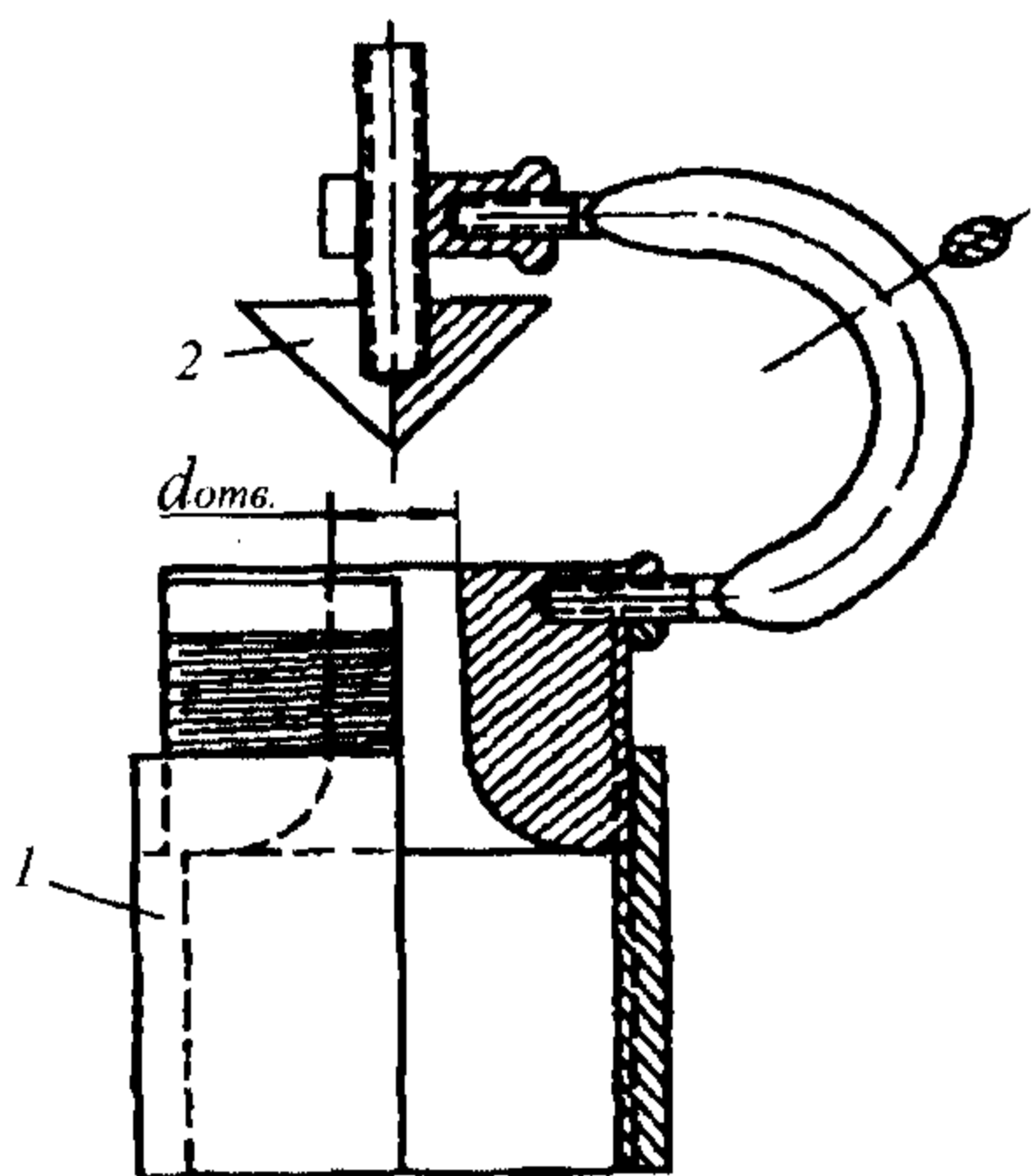


Рис. 12.7. Спринклерная головка: 1 - корпус; 2 - отражательный зонтик

ставках и не доходящий до дна бака. К стакану в верхней его части присоединены две трубки. Одна из них - воздушная трубка - заканчивается открытым концом в баке; другая трубка, представляющая собой вентиляционный затвор или регулятор напора, заканчивается открытым концом выше максимального уровня воды в баке. Кроме того, регулятор напора присоединен патрубком к главной выпускной трубе. В верхней части бака имеется переливная труба, диаметр которой принимается в соответствии с притоком воды в бак.

Действие автоматического сифона заключается в следующем. Вначале вода в баке стоит на низшем уровне A , соответствующем нижнему колену воздушной трубки. В сифоне вода в это время стоит на уровне B_1 выходного отверстия спринклеров; регулятор напора заполнен водой до уровня B_1 , на котором он присоединен к стакану. По мере поступления воды горизонт ее в баке повышается, при этом давление под стаканом и в отводной трубе остается равным атмосферному до тех пор, пока уровень ее не выйдет до отверстия воздушной трубки. После этого выход воздуха из-под стакана прекращается, и воздушное давление в нем по мере заполнения бака начинает возрастать. Уровень воды при этом в главном сифоне и регуляторе понижается, в то время как горизонт ее в другой ветви регулятора остается на уровне переливного патрубка.

Когда горизонт воды в баке достигнет наивысшего уровня, а горизонт воды под стаканом достигнет верхнего края отводной трубы, уровень воды в регуляторе напора упадет до уровня нижнего его колена B_2 , а в главном сифоне - до уровня B_2 также почти у нижнего колена. При этом давление воздуха под стаканом, в главной трубе сифона и в регуляторе напора будет равно высоте водяного столба $h_{изб}$. В следующий момент гидравлический затвор в регуляторе напора прорвется, давление под стаканом упадет до атмосферного, вследствие чего вода из бака устремится в главную трубу и будет вытекать из нее до тех пор, пока горизонт в баке не упадет до уровня A нижнего колена воздушной трубки. Как только воздух через нее проникнет под стакан, действие сифона приостановится, при этом колено регулятора напора, засасывающего во время действия сифона воду в главной отводной трубе, останется заполненным водой.

Для регулирования наивысшего уровня воды в баке, при котором начинают действовать сифоны, верхнюю часть регулятора напора делают подвижной на сальниках; поднимая или опуская переливной патрубок регулятора напора, можно установить начало действия сифона как раз в тот момент, когда уровень воды под стаканом доходит до края выпускной трубы. Отводную трубу от бака можно устраивать с гидравлическим затвором без него. Диаметр сифона равен диаметру магистральной трубы. Внутренний диаметр стакана принимают равным двум диаметрам трубы сифона, но он может быть и больше.

По мере вытекания воды из бака радиус действия спринклера, зависящий от напора, постепенно уменьшается, и таким образом орошается меньшая площадь круга вокруг спринклера. Для более равномерного распределения воды по орошаемой площади дозирующему баку придают такую форму, при которой площадь его горизонтальных сечений на различных

уровнях пропорциональна расходу воды из бака в данный момент. Этому требованию с достаточным приближением удовлетворяет форма опрокинутой усеченной пирамиды. Площадь нижнего ее сечения назначают в зависимости от размера выходной трубы; площадь верхнего сечения (соответствующего уровню воды при максимальном напоре) определяется из указанного соотношения.

Расчет водораспределительной системы сводится к определению расхода воды из каждого разбрызгивателя (спринклера), определению необходимого их числа, диаметра разводящей сети, вместимости и времени работы дозирующего бака. Расчеты ведутся по максимальным расходам, поступающим в каждую секцию биофильтра; начальный свободный напор у разбрызгивателей принимается около 1,5 м, конечный — не менее 0,5 м. Диаметр отверстий разбрызгивателей — 18-32 мм; период орошения при максимальном расходе — 5-6 мин.

Максимальный расход воды из разбрызгивателя q_{max} м³/с, определяется по формуле

$$q_{max} = \mu \omega \sqrt{2gH_{св}}, \quad (12.1)$$

где μ - коэффициент истечения, принимаемый равным 0,67; ω - полезная площадь сечения отверстия разбрызгивателя, м²; $H_{св}$ - свободный напор у разбрызгивателя, м.

Максимальный секундный расход, который может быть подан на одну секцию биофильтра, определяется по формуле:

$$Q_{max} = q_{max} n = q_{max} (F_c / f_p), \quad (12.2)$$

где n - число разбрызгивателей в одной секции; F_c - площадь одной секции биофильтра, м²; f_p - площадь, орошаемая одним разбрызгивателем.

Каждый разбрызгиватель орошает вокруг себя площадь радиусом R , который зависит от свободного напора у разбрызгивателя.

Для равномерного орошения всей поверхности биофильтра необходимо правильно выбрать схему расположения разбрызгивателей. При расположении разбрызгивателей рядами (рис. 12.8, а) орошаемая площадь составит 78,5% общей площади, а при расположении их в шахматном порядке (рис. 12.8, б) - около 90% общей площади. Разбрызгиватели располагают так, чтобы площадь, орошаемая одним из них, частично перекрывала площади, орошаемые соседними разбрызгивателями (рис. 12.8, в). Площади орошения одним разбрызгивателем f_p условно принимают равной площади правильного шестиугольника, вписанного в круг радиусом,

$$f_p = 3/2 \cdot (R^2 \sqrt{3}) = 2,6R^2, \quad (12.3)$$

откуда R , м, составит:

$$R = \sqrt{f_p} / 1,61. \quad (12.4)$$

В этом случае расстояние между разбрызгивателями равно $1,73R$, а между рядами - $1,5R$.

Величину f_p выбирают с таким расчетом, чтобы она не вызывала чрезмерного увеличения свободного напора, который обычно принимают равным 1,5 и увеличения диаметров трубопроводов спринклерной системы.

Радиус орошения разбрызгивателя и максимальный расход в зависимости от свободного напора у насадка $H_{св}$ могут быть определены по графикам (рис. 12.9).

Разводящую сеть необходимо рассчитывать с учетом восстановительного напора, который возникает в результате переменного расхода воды вдоль пути движения по трубопроводам, а также с учетом местных сопротивлений, возникающих на поворотах, в местах изменения диаметров труб и пр.

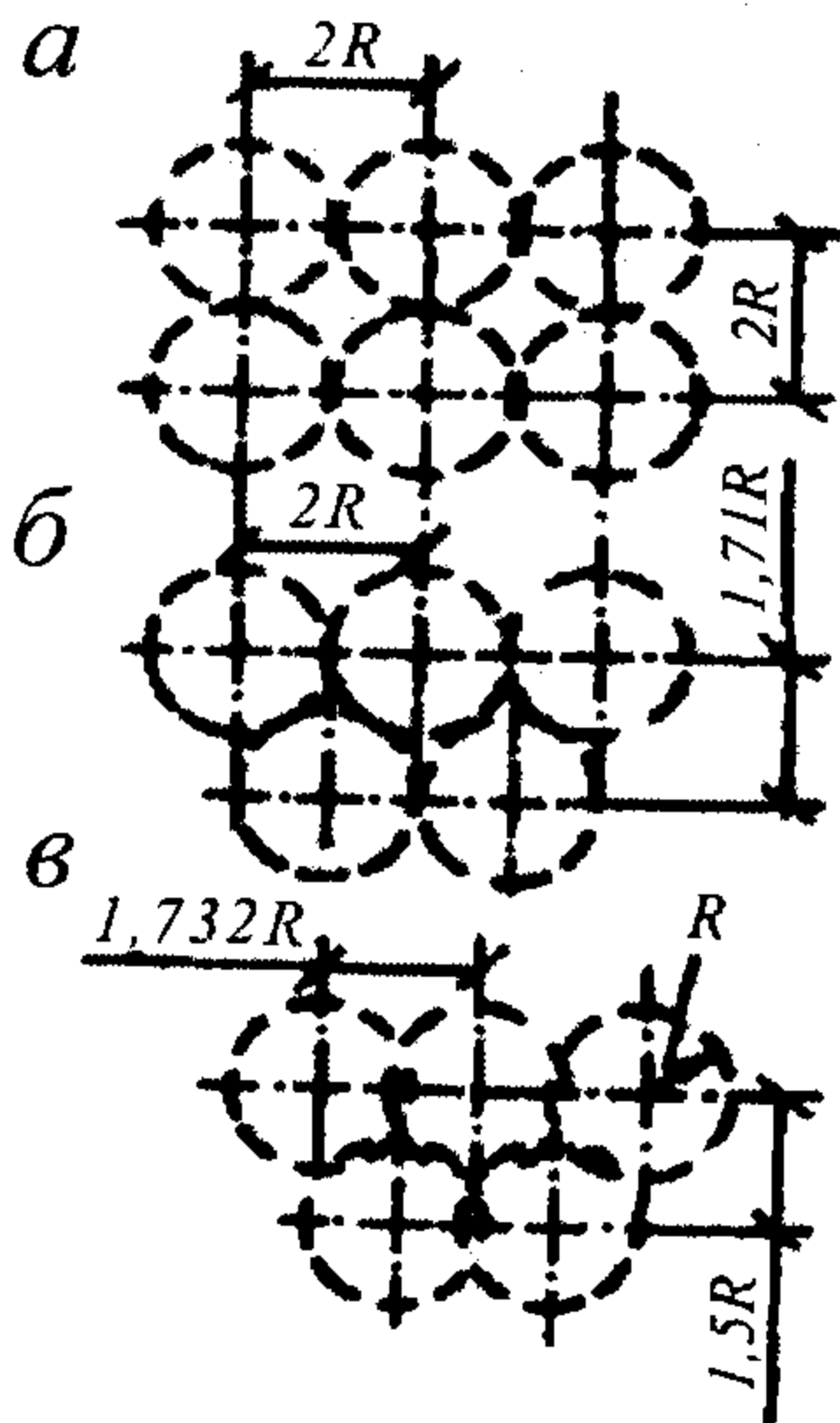


Рис. 12.8. Схемы расположения спринклеров

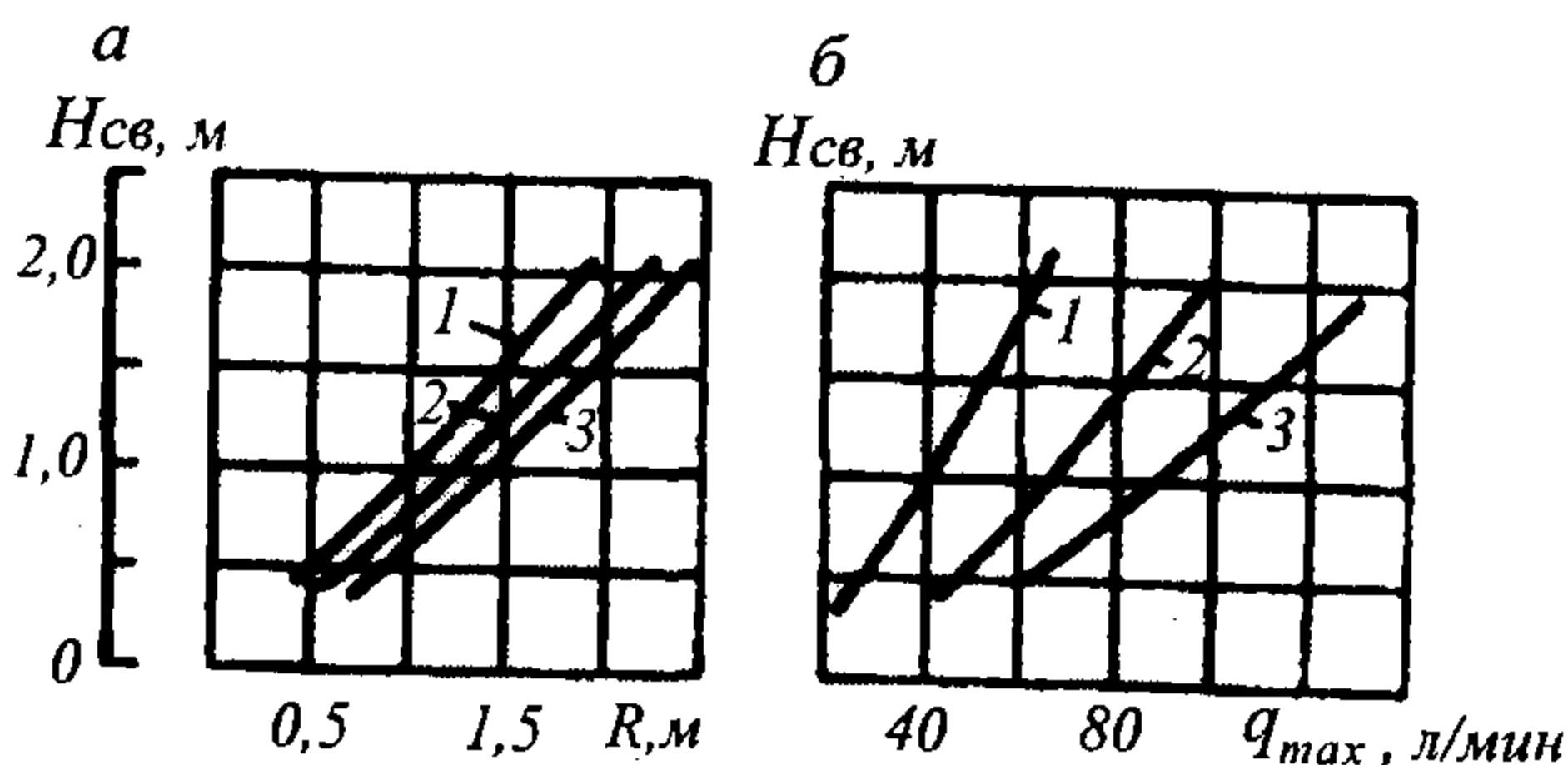


Рис. 12.9. Графики для расчета спринклеров:

а - зависимость $R = f(H_{св})$; б - зависимость $q_{max} = f(H_{св})$; 1 - для спринклеров с диаметром отверстий $d_{отв} = 19$ мм; 2 - то же, с $d_{отв} = 22$ мм; 3 - то же, с $d_{отв} = 25$ мм

Таким образом, потери напора могут быть подсчитаны по формуле

$$h = \sum(\lambda \cdot l/D) \cdot (v^2/2g) + \sum \zeta \cdot (v^2/2g) - \sum \eta \times (v_{k+1}^2 - v_k^2)/2g, \quad (12.5)$$

$\lambda \cdot l/D$ - величина, характеризующая потери напора по длине трубопровода; v_{k+1} и v_k - скорости движения воды в распределительных трубопроводах до и после ответвления; ζ - коэффициент местного сопротивления; η - коэффициент восстановления скоростного напора, принимаемый равным около 1.

При длинной распределительной сети восстановительный напор можно не учитывать.

Потери напора определяют для наиболее удаленного от дозирующего бака разбрызгивателя. Скорость потока в главной магистральной трубе обычно принимают равной 1 м/с, а в разводящих трубах, на которых установлены стояки с разбрызгивателями, - до 0,75 м/с.

Максимальный уровень воды в дозирующем баке $H_{общ}$ м (см. рис 12.6), при котором должно начаться орошение, определяют по формуле

$$H_{общ} = H_{max}^{св} + \sum h_{max} + h_c + h_b, \quad (12.6)$$

где $H_{max}^{св}$ - максимальный свободный напор у самого отдаленного разбрызгивателя, м; $\sum h_{max}$ - максимальные потери напора в сети с учетом восстановительного напора и местных сопротивлений, м; h_c и h_b - потери напора соответственно в сифоне и баке, м.

Для предварительных подсчетов сумму всех потерь при максимальном расходе можно принимать равной 25% от общего напора $H_{общ}$.

Наименьший суммарный расход воды через разбрызгиватели q должен быть больше максимального притока в бак $q_{пр}$. При несоблюдении этого требования разбрызгиватели будут работать непрерывно, что приведет к неравномерному орошению биофильтра и ухудшению его работы. Обычно принимают $q_{min} = 1,5q_{пр}$. Величину $q_{пр}$ определяют по формуле

$$q_{пр} = QK_v/86400N, \quad (12.7)$$

где Q - среднесуточный приток воды на биофильтр, м³; K_v - коэффициент часовой неравномерности притока; N - число установленных дозирующих баков.

Свободный напор можно определять как по минимальному расходу, пользуясь графиком (см. рис. 12.9, б), так и по отношению минимального расхода воды из разбрызгивателя к максимальному.

Максимальный расход в соответствии с формулой (12.1)

$$q_{max} = \mu\omega\sqrt{2gH_{max}^{св}} = A\sqrt{H_{max}^{св}}, \quad (12.8)$$

где A - постоянный коэффициент для насадков данного типа и размера.

Минимальный расход соответственно:

$$q_{min} = A\sqrt{H_{min}^{св}}, \quad (12.9)$$

отсюда

$$H_{min}^{св} = q_{min}^2 H_{max}^{св} / q_{max}^2. \quad (12.10)$$

Во избежание засорения разбрызгивателей свободный напор для них $H_{св}$, обычно принимают равным 0,5 м. Зная минимальный и макси

мальный свободные напоры и определив соответствующий последнему расход по формуле (12.9), определяют расход при минимальном напоре.

Объем дозирующего бака W зависит от продолжительности периода между двумя его последовательными опорожнениями, который принимают равным 5-8 мин; продолжительность опорожнения бака 1-5 мин, тогда:

$$W = (q_{cp} - q_{np}) \cdot t_{on} 60, \quad (12.11)$$

где q_{cp} - средний расход через разбрызгиватели, питаемые данным баком, л/с, приблизительно равный:

$$q_{cp} = [(q_{max} + q_{min}) \cdot n \cdot 1,1] / 2, \quad (12.12)$$

q_{np} - максимальный приток сточных вод в бак, л/с; t_{on} — продолжительность опорожнения, мин; n - число разбрызгивателей, обслуживаемых баком.

Рабочую высоту бака H_p принимают по формуле:

$$H_p = H_{общ} - \left(H_{min}^{CB} + h_{min} \right), \quad (12.13)$$

где H_{min}^{CB} - свободный напор при минимальном расходе; h_{min} - потери напора при минимальном расходе, обычно принимаемые равными 0,25 м.

Зная рабочую глубину и объём бака и задавшись площадью его нижнего сечения - F_n , можно из соотношения $F_v / F_n = q_{max} / q_{min}$ определить площадь верхнего сечения - F_v .

Иногда искомой величиной является продолжительность опорожнения бака t_{on} . Ее находят по заданной вместимости бака и значениям расходов q_{cp} и q_{np} исходя из полного цикла работы бака:

$$t = t_{on} + t_{нап}, \quad (12.14)$$

где $t_{нап}$ - продолжительность наполнения; равная

$$t_{нап} = W / q_{np}, \quad (12.15)$$

Если вычисленное значение t_{on} не выходит из указанных ранее пределов, то вместимость бака подобрана правильно. Если продолжительность получается большей, то расчет производят снова, задаваясь другими значениями высоты бака и расхода из разбрызгивателя.

Расчет сифона основан на законе Бойля - Мариотта. Действие сифона начинается тогда, когда избыточное давление h под колоколом (станном) достигает значения, соответствующего максимальному уровню воды в баке. При рабочей высоте бака H_p избыточное давление:

$$h_{изб} = H_p - h_1, \quad (12.16)$$

где h_1 - высота расположения верха разводящей трубы сифона над дном бака.

Регулирующая напор трубка (см. рис. 12.6) должна присоединяться к стакану на высоте не менее $h_{изб}$, считая от уровня колена B_2 . Диаметр регулирующей трубки принимают равным 19 мм, а воздушной трубки - 25-38 мм.

Трубы распределительной сети укладывают или на специальные столбы, или прямо на фильтрующую загрузку на глубине 0,5-0,7 м от поверхности биофильтра. Сеть укладывают с уклоном, чтобы ее можно было опорожнить в случае необходимости. В конце каждой трубы целесообразно иметь пробку, через которую можно было бы промыть трубопровод чистой водой. Спринклерные головки устанавливают обычно на 0,15-0,2 м выше поверхности загрузки биофильтра.

Водоструйная система орошения. Водоструйная система орошения (в основном для биофильтров с плоскостной загрузкой) состоит из:

- магистрального трубопровода или лотка;
- разводящей сети или лотков;
- насадочных элементов цилиндрического, конического или конoidalного типа с отверстиями диаметром 15-32 мм, расположенными на днище разводящих труб и лотков;
- водоотбойных круглых в плане розеток, имеющих плоскую или вогнутую сферическую форму с гладкими или фигурными кромками.

На рис. 12.10 приведены схемы оросителей струйного типа и зависимость расхода сточной воды через насадку от высоты расположения насадочного элемента.

Водоотбойные розетки располагаются над поверхностью загрузочного материала или непосредственно на его поверхности; в первом случае они подвешиваются к разводящим трубопроводам или лоткам, а во втором - закрепляются на поверхности загрузки. Разводящая сеть располагается над поверхностью загрузочного материала на высоте 0,5-1 м.

Сточная вода из магистрального водовода поступает в разводящую сеть и через насадочные элементы изливается в виде струй на водоотбойные розетки. Ударяясь о розетку, струя воды разбивается на мелкие брызги и струйки, равномерно орошая поверхность загрузочного материала биофильтра.

Расчет водоструйной системы сводится к определению размеров разводящей сети (ширина и высота лотка или диаметр трубы), а также числа и диаметра отверстий насадочных элементов. При монтаже водоструйной системы особое внимание обращается на расположение водоотбойных розеток по отношению к насадочным элементам, вертикальная ось которых должна располагаться строго над центром водоотбойных розеток.

Следует отметить, что гидравлическая нагрузка на биофильтры с плоскостным загрузочным материалом должна быть достаточна, чтобы обеспечить пленочное течение жидкости и отсутствие мертвых зон. Небольшая гидравлическая нагрузка приводит к срыву режима пленочного течения и переходу его в струйный, что существенно снижает коэффициент использования поверхности для биообрастаний.

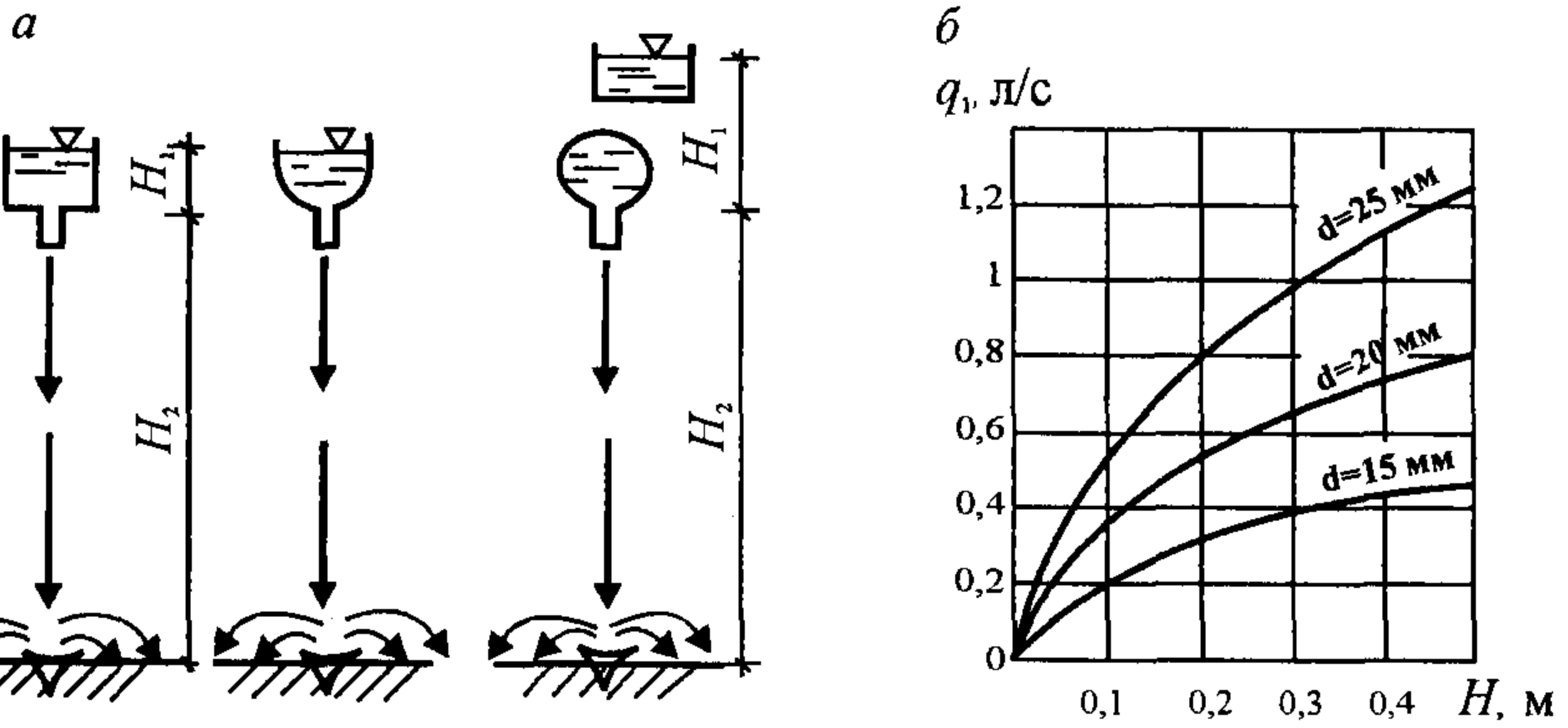


Рис. 12.10. Схема оросителей струйного типа (а) и зависимость $q = f(H_1)$ (б)

Реактивные вращающиеся водораспределители (оросители).

Вращающийся ороситель состоит из двух, четырех или шести дырчатых труб, консольно закрепленных на общем стояке. Вода из распределительной камеры под напором поступает в стояк, установленный на шариковых подшипниках; стояк может вращаться вокруг своей вертикальной оси. Из стояка вода поступает в радиально расположенные трубы и через отверстия в них выливается на поверхность биофильтра. Под действием реактивной силы, возникающей при истечении воды из отверстий, распределитель вращается. Такие реактивные оросители получили большое распространение в отечественной и зарубежной практике (рис. 12.11).

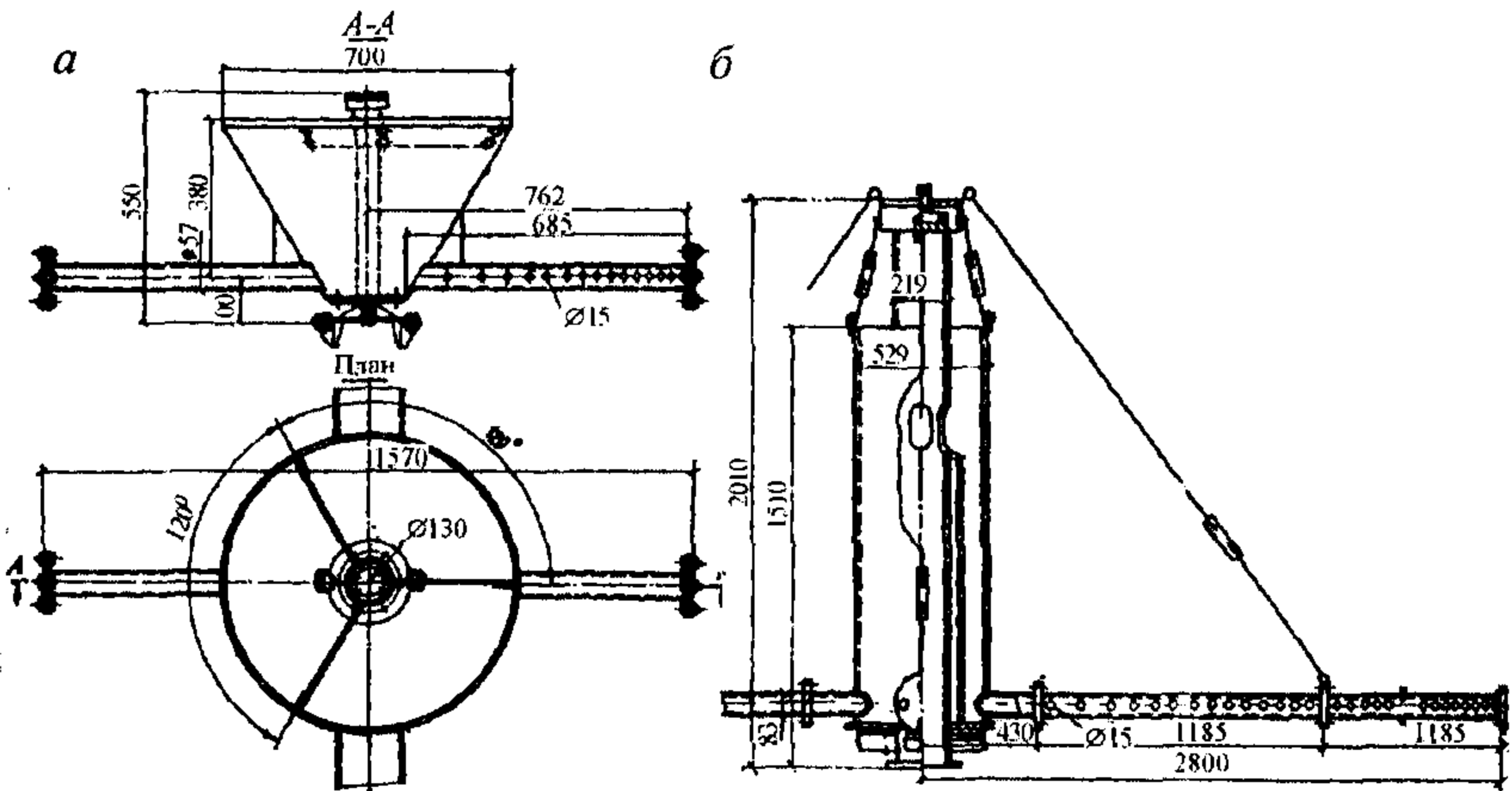


Рис. 12.11. Реактивные оросители: а - двухтрубный; б - четырёхтрубный

Для приведения в действие реактивного оросителя необходим сравнительно небольшой напор (0,2 - 1 м), что является одним из достоинств этого водораспределителя. Кроме того, при реактивных оросителях

отпадает необходимость в устройстве дозаторов. Диаметр отверстий в радиально расположенных трубах принимается равным 10 -15 мм, расстояние между отверстиями увеличивается от периферии к центру, что обеспечивает более равномерное орошение биофильтра.

Расчет реактивного оросителя состоит в определении его размеров, числа распределительных труб, числа отверстий на распределительных трубах, расстояний между отверстиями, числа оборотов оросителя и напора воды, обеспечивающего необходимые скорости истечения воды из отверстий оросителя.

Диаметр реактивного оросителя D_{op} , мм, зависит от диаметра биофильтра D_{bf} ; $D_{op} = D_{bf} - 200$. Принимая в каждом оросителе по две-четыре распределительные трубы, определяют их диаметр D_{mp} при условии движения жидкости в начале трубы со скоростью свыше 0,5 м/с, но не более 1 м/с

$$D_{mp} = \sqrt{4q_{bf} / \pi v n_{mp}}, \quad (12.17)$$

где q_{bf} - расчетный расход на биофильтр, м³/с; n_{mp} - число распределительных труб в оросителе.

Число отверстий на каждой распределительной трубе $n_{отв}$ определяют при условии, что скорость истечения из отверстий не менее 0,5 м/с, а диаметр отверстий d - не менее 10 мм

$$n_{отв} = 1 / \left[1 - \left(1 - (80/D_{op}) \right)^2 \right]. \quad (12.18)$$

Расстояние до любого отверстия от оси реактивного оросителя:

$$r_i = R_{op} \sqrt{i/n_{отв}}, \quad (12.19)$$

где R_{op} - радиус оросителя, мм; i - порядковый номер отверстия от оси оросителя.

Частота вращения реактивного оросителя, мин⁻¹,

$$n_0 = (34,8 \cdot 10^6 / n_{отв} \cdot d_{отв}^2 \cdot D_{op}) / (q/n_{mp}). \quad (12.20)$$

Требуемый напор у реактивного оросителя H_{op} , мм, определяется по формуле

$$H_{op} = (q/n_{mp})^2 \cdot \left(250 \cdot 10^6 / d_{отв}^4 \cdot n_{отв}^2 - 81 \cdot 10^6 / D_{mp}^2 + 294 \cdot D_{op} / K^2 \cdot 10^3 \right), \quad (12.21)$$

где q - расчетный расход, л/с; $d_{отв}$ - диаметр отверстий, мм; $n_{отв}$ - число отверстий в каждой радиальной трубе (плече); D_{mp} - диаметр радиальных труб оросителя, мм; D_{op} - диаметр оросителя, мм, равный $D_{bf} - 200$ мм; K - модуль расхода, л/с, равный $\pi \cdot D_{mp}^2 \cdot C \cdot \sqrt{R/4}$ (здесь C - коэффициент сопротивления, определяемый по формуле Н.Н. Павловского; R - гидравлический радиус радиальной трубы оросителя).

Значения K для труб различных диаметров D_{mp} приведены в табл. 12.2.

Таблица 12.2

D_{mp} , мм	50	63	75	100	125	150	175	200	250
K , л/с	6	11,5	19	43	86,5	134	209	300	560

Величина H_{op} должна быть не менее 0,5 м. Распределительные трубы реактивного оросителя располагаются на 0,2 м выше поверхности загрузочного материала.

12.5. СИСТЕМЫ ВЕНТИЛЯЦИИ БИОФИЛЬТРОВ

Для нормального функционирования биофильтров необходимо обеспечить достаточное поступление кислорода воздуха.

В зависимости от типа и конструкции биофильтров различают два типа вентиляции биофильтров: естественную и искусственную. Необходимость в использовании естественной или искусственной вентиляции определяется типом биофильтра и климатическими условиями размещения сооружений.

Искусственная вентиляция в основном используется в высоконагружаемых биофильтрах (аэрофильтрах). Для других типов биофильтров искусственная аэрация применяется только для обеспечения необходимого воздухообмена внутри помещения, в котором размещается биофильтр, или поддержания требуемой температуры.

Для вентиляции высоконагружаемых биофильтров применяются вентиляторы низкого давления типа ЭВР или ЦЧ, обеспечивающие напор от 8 до 100 мм. Подбор вентилятора осуществляется на основании расчёта биофильтра при определении количества воздуха, определяемого по формуле:

$$V_{общ} = V_{уд} \cdot Q, \quad (12.22)$$

где Q – среднесуточный расход сточной воды, м³/сут; $V_{уд}$ – удельный расход воздуха, принимается по табл. 12.3.

При применении искусственной аэрации большое значение имеет надёжная работа вентиляторов. Отсутствие понижения активной реакции среды и одинаковое содержание растворенного кислорода в очищенной воде, взятой с различной высоты биофильтров, указывают на достаточную аэрацию.

Перерывы в орошении аэрофильтров при сохранении продувки воздухом могут сопровождаться повышением температуры в теле фильтра до 50-60⁰С и появлением неприятного запаха, связанного с разложением отмирающей биопленки.

Если температура поступающей сточной воды на биофильтр и, следовательно, в теле биофильтра опускается ниже 10⁰С, необходимо тщательно выполнять нормы по эксплуатации, так как при несоблюдении их возможно нарушение процесса нитрификации, восстановить который при низких температурах не удастся даже при значительном и длительном уменьшении нагрузки.

Биофильтр в основном обогревается сточной водой, поэтому при понижении ее температуры ниже 6⁰С целесообразно присоединять к водопроводящей сети трубопроводы условно-чистых тёплых конденсационных вод.

В связи с большой пористостью плоскостного загрузочного материала, возможно переохлаждение очищаемой сточной жидкости в зимний период в биофильтрах, установленных на открытом воздухе. Для поддержания аэробного режима работы биофильтра, достаточно поступления воздуха в количестве $20 \text{ м}^3/\text{ч}$ на 1 м^2 площади поверхности биофильтра, что достигается при установке в вентиляционных окнах биофильтра регулируемых жалюзийных решеток, экранов из сетчатых или тканых материалов и др. Например, при температуре сточной воды 10°С и температуре наружного воздуха от -30 до -40°С снижение температуры очищаемой сточной жидкости в зимних условиях будет составлять $1-2^\circ \text{С}$.

Для предупреждения переохлаждения биофильтров в зимний период необходимо:

- установить противоветровую защиту;
- соорудить над биофильтром купольное перекрытие;
- снизить коэффициент неравномерности притока сточных вод (при $k_{\text{ген max}}=1,5$ эффективность работы биофильтра снижается).

Существует мнение, что при естественной аэрации воздух в тело биофильтра поступает лишь вследствие разности температур внутри биофильтра и вне его. Разность температур, безусловно, ускоряет воздухообмен, но, при этом необходимо учитывать влияние и диффузионных процессов, протекающих при окислительно-восстановительных реакциях в биофильтре (рис. 12.1).

Величина слоя биоплёнки оказывает влияние на условия равновесия вне биофильтра и внутри его при диффузионных потоках кислорода и углекислого газа. Поэтому при достаточно большом слое биоплёнки может наступить момент, когда потребление кислорода биопленкой прекратится. В этом случае в теле биофильтров могут начаться процессы гниения, опасность такого явления в наибольшей степени возникает в капельных биофильтрах.

12.6. РАСЧЁТ И ПРОЕКТИРОВАНИЕ БИОФИЛЬТРОВ

Длительное время в отечественной практике использовался способ расчета биофильтров по окислительной мощности. По этому методу необходимый объем материала загрузки определяется по уравнению

$$W = L_{en} \cdot Q / OM, \quad (12.23)$$

где L_{en} - БПК поступающих сточных вод, $\text{г}/\text{м}^3$; Q - расход сточных вод, $\text{м}^3/\text{сут}$; OM — окислительная мощность биофильтра, $\text{г}/(\text{м}^3\text{сут})$.

Окислительная мощность 1 м^3 загрузки биофильтра определяется в зависимости от среднегодовой температуры воздуха.

К.Н. Корольков предложил для расчета изъятия органических загрязнений воспользоваться следующей закономерностью:

$$dL_{ex} / dt = -KL_{ex}, \quad (12.24)$$

допустив, что масса органических веществ, адсорбированных активным илом, пропорциональна концентрации их в жидкости в момент времени t (здесь k - константа скорости изъятия органических загрязнений).

И.С. Постников ввел в расчетные уравнения высоту биофильтра H , имеющую большое значение для эффективности очистки сточных вод.

Проф. С.В. Яковлевым был предложен графоаналитический способ расчета высоконагружаемых биофильтров, в основу которого положена функциональная зависимость БПК₅ выходящей после очистки на биофильтре воды от ряда факторов:

$$L_{ex} = f(L_{en}, A, q, T, H, B), \quad (12.25)$$

где L_{ex} , L_{en} - БПК сточных вод, соответственно выходящих и поступающих, г/м³; A - концентрация взвешенных загрязнений в сточных водах, поступающих на биофильтр, г/м³; q - гидравлическая нагрузка, м³/ (м²/сут); T - температура сточной воды, °С; H - высота биофильтра, м; B - расход воздуха, необходимый для аэрации 1 м³ сточной воды, м³.

Обработав многочисленные отечественные и зарубежные данные, проф. С.В. Яковлев получил критериальную зависимость (кривая 1 на рис. 12.12):

$$\mathcal{E} = f(\Phi_1), \quad (12.26)$$

$$\mathcal{E} = L_{ex} \cdot 100 / L_{en}, \quad (12.27)$$

$$\Phi_1 = 10 \cdot H \cdot K_T / q^{0,4}, \quad (12.28)$$

где Φ_1 - критериальный комплекс; K_T - температурная константа.

Для определения допустимой гидравлической нагрузки на фильтр при заданных значениях L_{en} , L_{ex} и H были получены следующие формулы:

при $L_{en}/L_{ex} \leq 10$

$$q = [H \cdot K_T / 0,19 l q (L_{en} / L_{ex})]^{2,5}, \quad (12.29)$$

при $L_{en}/L_{ex} > 10$

$$q = [1,63 \cdot H \cdot K_T / l q (L_{en} / L_{ex}) - 0,69]^{2,5}. \quad (12.30)$$

Этот метод позволяет рассчитывать биофильтр на любую степень очистки с учетом различных скоростей окисления органического вещества по высоте загрузки. В дальнейшем проф. С.В. Яковлевым и канд. техн. наук Э.П. Фазуллиной были проведены исследования влияния на очистку сточных вод объема подаваемого воздуха, крупности загрузки и рециркуляции.

На основе проведенных исследований в критериальный комплекс, кроме высоты биофильтра, температурного коэффициента и гидравлической нагрузки, предлагалось ввести объем подаваемого воздуха, который влияет на результаты очистки. Расход воздуха составлял 8; 16 и 32 м³ на 1 м³ воды. При этом увеличение подачи воздуха свыше 16 м³ не дало дальнейшего улучшения очистки воды. Значение БПК выходящей жидкости при расходе воздуха 8 и 16 м³ было различным.

При обработке опытных данных в координатах $\mathcal{E} = L_{ex} 100/L_{en}$ и $\Phi_1 = 10 K_T/q^{0,4}$ были получены две кривые (рис. 12.12), 1 - без учета влияния воздуха; 2 - при подаче воздуха в количестве 16 и 32 м³ на 1 м³ сточной воды. При этом первая (при расходе воздуха 8 м³ на 1 м³ сточной воды) совпала с кривой 1, полученной без учета расхода воздуха. С учетом расхода воздуха B , м³ на 1 м³ сточной воды, критериальный комплекс имеет вид:

$$\Phi_2 = H^x \cdot B^y \cdot K_T^z / q^z, \quad (12.31)$$

где x , y , z и z - параметры, определяемые опытным путем.

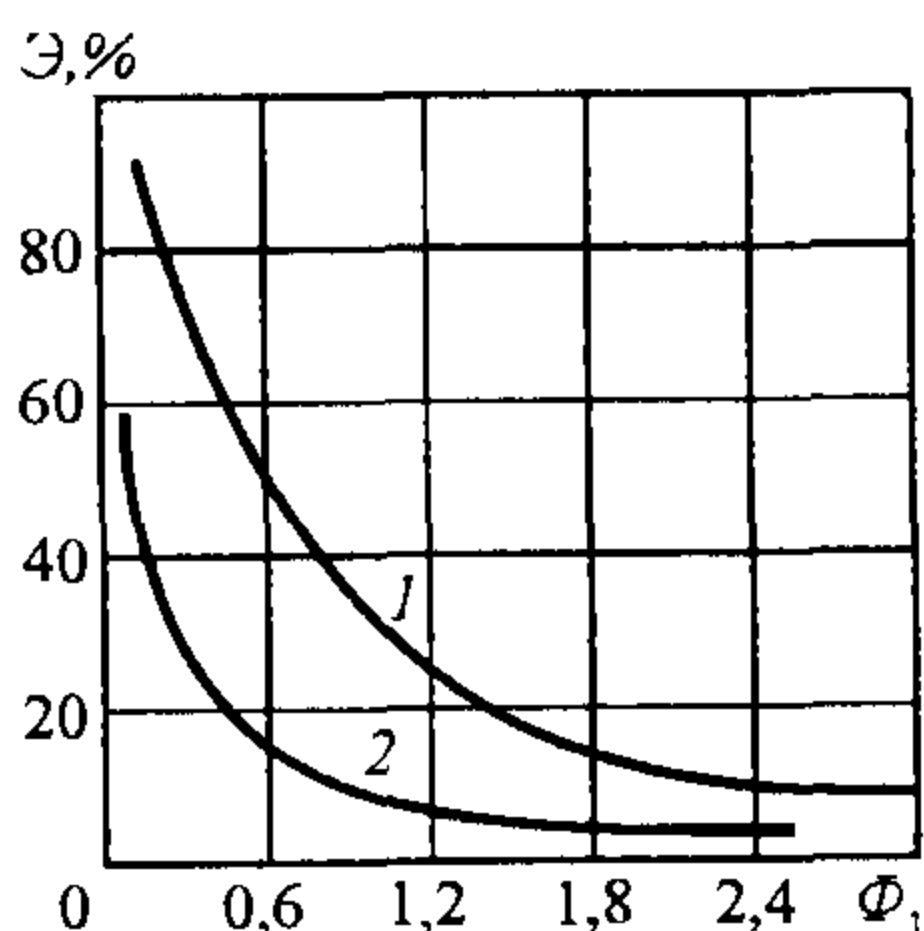


Рис. 12.12. Зависимость $\mathcal{E} = f(\Phi)$

В результате обработки данных исследований была рекомендована следующая формула для определения параметров биофильтров:

$$\lg(L_{en}/L_{ex}) = \alpha \cdot H \cdot B^{0,6} \cdot K_T^z / q^{0,4} + \beta, \quad (12.32)$$

где α и β - постоянные коэффициенты,

$$K = 10^{\alpha \cdot \Phi_2 + \beta}, \quad (12.33)$$

где Φ_2 - критериальный комплекс, определяемый по формуле

$$\Phi_2 = H \cdot B_{уд}^{0,6} \cdot K_T / q^{0,4}, \quad (12.34)$$

здесь K_T - температурная константа потребления кислорода, определяемая по формуле:

$$K_T = 0,2 \cdot 1,047^{T-20}, \quad (12.35)$$

α и β - константы, принимаемые по табл. 12.3, а значения K_T приведены в табл. 12.4.

Область применения критериального комплекса характеризуется выражением (12.32), при гидравлической нагрузке, равной 1-30 м³/(м² сут), и высоте биофильтра до 4 м. В компонентах критериального комплекса возможны отклонения от найденных значений показателей степени при очистке различных производственных стоков.

Значения коэффициентов α и β

$V_{уд}, м^3/м^3$	Φ	α	β
8	< 0,662	1,51	0
	> 0,662	0,469	0,69
10	< 0,85	1,2	0,13
	> 0,85	0,4	0,83
12	< 1,06	1,1	0,19
	> 1,06	0,2	1,15

Таблица 12.4

Значение K_T при различных значениях T

$T, ^\circ C$	K_T	$T, ^\circ C$	K_T
8	0,115	15	0,158
9	0,120	16	0,166
10	0,126	17	0,174
11	0,132	18	0,183
12	0,138	19	0,190
13	0,145	20	0,20
14	0,151	21	0,21

Опытами установлено, что закономерность очистки сточной жидкости на биофильтрах при введении рециркуляции принципиально не отличается от закономерности очистки ее без рециркуляции. При наличии рециркуляции в выражение (12.32) вместо L_{en} следует подставлять значение $L_{см}$ - БПК смеси исходной и рециркулируемой сточной воды. При общем расходе сточных вод, поступающих на биофильтр Q , $м^3/сут$, расход воды, необходимой для разбавления поступающих сточных вод, определяется по формуле:

$$L_{см} = (L_{en} \cdot Q + L_{ex} \cdot Q_{рец}) / (Q + Q_{рец}); \quad (12.36)$$

Графоаналитический метод оказался весьма гибким и был положен в основу расчета башенных биофильтров, предложенного канд. техн. наук Д.Ф. Харитоновым. Критериальный комплекс был представлен в виде:

$$\Phi_3 = K_t \cdot H^{0,67} / q^{0,5}. \quad (12.37)$$

Профессоры С.М. Шифрин и Ю.А. Феофанов изучали возможность гидравлического моделирования высоконагружаемых биофильтров. Поскольку биофильтры могут классифицироваться как аппараты со стационарным слоем загрузки, то по своим гидродинамическим свойствам они занимают промежуточное положение между идеальными вытеснителем и смесителем. Следовательно, они могут быть представлены либо моделью идеального вытеснителя с перемешиванием жидкости, либо моделью по-

следовательно соединенных проточных идеальных смесителей, число которых в цепочке (а также продолжительность пребывания жидкости в каждом смесителе) зависит от высоты сооружения и гидравлической нагрузки на биофильтр.

Анализ различных методов расчета высоконагружаемых биофильтров показывает, что эффективность их работы зависит от гидравлической нагрузки, продолжительности контакта сточной воды с биопленкой, температуры сточной воды и количества воздуха, поступающего в тело биофильтра. Последний фактор прямо связан с крупностью фракций загрузочного материала и его пористостью. Натурные замеры и расчеты пористости загрузочного материала показывают, что независимо от крупности загрузки пористость составляет примерно 50% объема. В то же время объем единичной поры зависит от крупности фракций загрузки, что и является причиной снижения пропускной способности биофильтров с объемной загрузкой при уменьшении крупности фракций загрузки. Следовательно, производительность биофильтров зависит от диаметра фракций загрузки, ее пористости и удельной площади поверхности загрузочного материала. Но с увеличением крупности фракций загрузочного материала уменьшается площадь рабочей поверхности для образования биопленки. Поэтому для повышения пропускной способности биофильтров следует идти по пути увеличения пористости загрузки. Биофильтры с плоскостной загрузкой имеют пористость 70-99% и рабочую поверхность для образования биопленки от 60 до 250 м²/м³ загрузки. В этом заключается основное принципиальное отличие биофильтров с плоскостной загрузкой от биофильтров с объемной загрузкой.

Метод расчета биофильтров с плоскостной загрузкой предложен проф. Ю.В. Вороновым. Известно, что L_{ex} является функцией следующих величин:

$$L_{ex} = f(L_{en}, q_{pf}, S_{уд}, T, B, H, P), \quad (12.38)$$

где q_{pf} - гидравлическая нагрузка, м³/(м²сут); $S_{уд}$ - удельная поверхность загрузочного материала, м²/м³; T - температура сточной воды; °С; B - расход воздуха, м³ на 1 м³ сточной воды; H - высота биофильтра, м; P - пористость загрузочного материала, %.

В биофильтрах с плоскостной загрузкой аэрация осуществляется естественным путем, поэтому можно считать, что воздуха вполне достаточно и функциональную зависимость (12.38) можно записать в виде

$$L_{ex} = f(F, T, H, P), \quad (12.39)$$

где F — масса органических загрязнений по БПК₅, поступающих в сутки на единицу площади поверхности загрузочного материала биофильтра, г/(м²сут).

$$F = L_{en} \cdot q_n / S_{уд}, \quad (12.40)$$

Результаты лабораторных и по-
 ду производственных испытаний, а также
 данные эксплуатации производственных
 сооружений биофильтров с плоскостной
 загрузкой обработаны в координатах L_{ex}
 и η (рис. 12.13). При этом

$$\eta = P \cdot H \cdot K_T / F. \quad (12.41)$$

В табл. 12.5 приведены значения
 критерияльного комплекса η в зависимо-
 сти от БПК₅ очищенной сточной воды.
 Полученная зависимость может быть вы-
 ражена аналитически:

При $L_{ex} = 11-100$ мг/л

$$L_{ex} = 10^{2,18-0,385 \cdot \eta}; \quad (12.42)$$

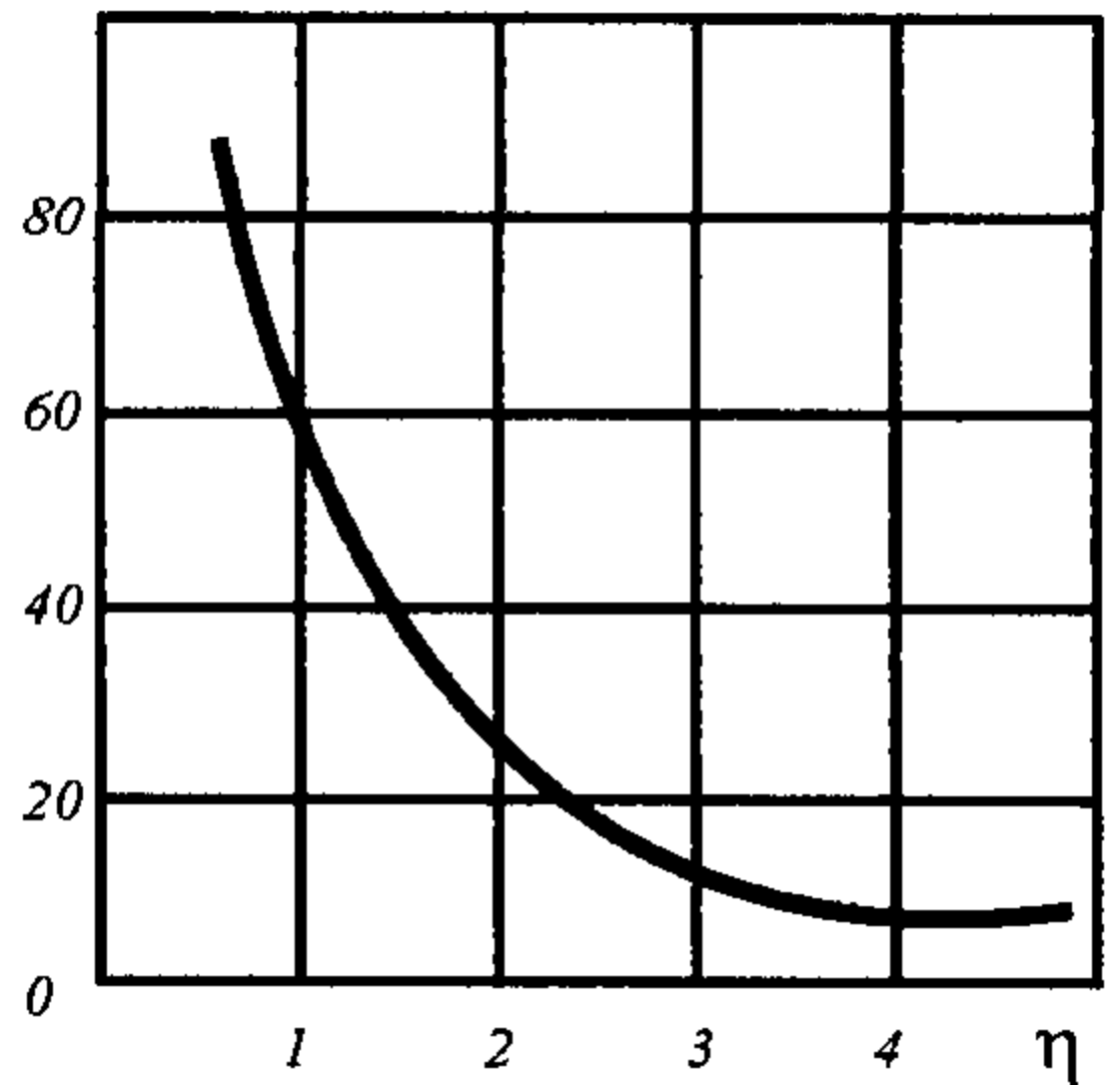


Рис. 12.13. Зависимость $L_{ex}=f(\eta)$

Таблица 12.5

L_{ex} мг/л	η	L_{ex} мг/л	η
10	3,30	35	1,60
15	2,60	40	1,45
20	2,25	45	1,30
25	2,00	50	1,20
30	1,75		

при $L_{ex} = 7 - 11$ мг/л

$$L_{ex} = 10^{1,23-0,066 \cdot \eta}. \quad (12.43)$$

Для определения высоты слоя загрузки биофильтра можно вос-
 пользоваться следующими формулами:

при $L_{ex} = 11-100$ мг/л

$$H = 2,6(2,18 - lqL_{ex}) \cdot F / P \cdot K_T; \quad (12.44)$$

при $L_{ex} = 7 - 11$ мг/л

$$H = 15,13 \cdot (1,23 - lqL_{ex}) \cdot F / P \cdot K_T; \quad (12.45)$$

при $L_{ex} = 11$ мг/л

$$H = 3 \cdot F / P \cdot K_T \quad (12.46)$$

Метод расчета биофильтров с объемной загрузкой (капельных и
 высоконагружаемых), разработанный проф. С.В. Яковлевым, и метод рас-

чета биофильтров с плоскостной загрузкой, разработанный проф. Ю.В. Вороновым, заложены в современную нормативную базу проектирования биологических фильтров.

Расчёт капельных биофильтров

Капельные биофильтры в зависимости от расхода сточных вод и среднегодовой температуры воздуха размещают в неотапливаемых или отапливаемых помещениях, допустимое значение БПК_{полн} сточных вод подаваемых на биофильтр, составляет 220 мг/л; гидравлическая нагрузка 1-3 м³/(м²сут).

Расчет капельных биофильтров производится в такой последовательности:

1) определяется коэффициент K :

$$K = L_{en} / L_{ex}, \quad (12.47)$$

где L_{en} , L_{ex} - БПК_{полн} сточных вод, соответственно, поступающей и очищенной;

Таблица 12.6

Параметры для расчета капельных биофильтров

Гидравлическая нагрузка, q , м ³ /(м ² сут)	Значения K при температуре сточной воды T , °С			
	8	10	12	14
1	8,0/11,6	9,8/12,6	10,7/13,8	11,4/15,1
1,5	5,9/10,2	7,0/10,9	8,2/11,7	10,0/12,8
2	4,9/8,2	5,7/10,0	6,6/10,7	8,0/11,5
2,5	4,3/6,9	4,9/8,3	5,6/10,1	6,7/10,7
3	3,8/6,0	4,4/7,1	5,0/8,6	5,9/10,2

Примечание. Перед чертой даны значения K для высоты биофильтра $H = 1,5$ м; за чертой - $H = 2$ м.

2) по среднезимней температуре сточной воды T и значению K по табл. 12.6 определяются высота биофильтра H и гидравлическая нагрузка q . Если полученное значение K превышает значения, приведенные в табл. 12.6. то необходимо вводить рециркуляцию и расчет производить по методике расчета высоконагружаемых биофильтров с рециркуляцией;

3) по расходу очищаемых сточных вод Q , м³/сут, и гидравлической нагрузке q (м³/м²сут) определяется общая площадь биофильтров S , м²:

$$S = Q/q. \quad (12.48)$$

Биофильтры устраивают в виде отдельных секций. Число и размеры секций зависят от способов распределения сточной воды по поверхности, условий их эксплуатации и пр. Число секций должно быть не менее 2 и не более 6-8, все секции должны быть рабочими.

Расчёт высоконагружаемых биофильтров

Высоконагружаемые биофильтры, размещаются на открытом воздухе, высоту биофильтра назначают в зависимости от БПК_{полн}

очищенной сточной воды, а гидравлическую нагрузку - в пределах 10-30 м³/м²сут). Допустимое значение БПК поступающих на биофильтр сточных вод - 300 мг/л.

Расчет высоконагружаемых биофильтров производится в такой последовательности:

- 1) определяется коэффициент K по формуле (12.47);
- 2) по среднезимней температуре сточной воды T и найденному значению K определяют высоту биофильтра H , гидравлическую нагрузку q и расход воздуха $V_{уд}$ по табл. 12.7; для очистки без рециркуляции значения q и $V_{уд}$ следует принимать по ближайшему большему значению K , для очистки с рециркуляцией - по меньшему значению K .

Таблица 12.7

Параметры для расчета высоконагружаемых биофильтров

Высота биофильтра, H , м	Значение K при среднезимней температуре сточной воды T , °С							
	8		10		12		14	
	и гидравлической нагрузке q , м ³ /(м ² ·сут)							
	10	20	10	20	10	20	10	20
При $V_{уд} = 8$ м ³ на 1 м ³ воды								
2	3,02	2,32	3,38	2,5	3,76	2,74	4,3	3,02
3	5,25	3,53	6,2	3,96	7,32	4,64	8,95	5,25
4	9,05	5,37	10,4	6,25	11,2	7,54	12,1	9,05
При $V_{уд} = 10$ м ³ на 1 м ³ воды								
2	3,69	2,89	4,08	3,11	4,5	3,36	5,09	3,67
3	6,1	4,24	7,08	4,74	8,23	5,31	9,9	6,04
4	10,1	6,23	12,3	7,18	15,1	8,45	16,4	10
При $V_{уд} = 12$ м ³ на 1 м ³ воды								
2	4,32	3,38	4,76	3,72	5,31	3,98	5,97	4,31
3	7,25	5,01	8,35	5,55	9,9	6,35	11,7	7,2
4	12	7,35	14,8	8,5	18,4	10,4	23,1	12

При очистке без рециркуляции по формуле (12.48) находят площадь биофильтров.

При очистке сточных вод с рециркуляцией определяют допустимую БПК_{полн} смеси поступающей и рециркуляционной сточной воды, подаваемой на биофильтр, L_{mix} , мг/л, коэффициент рециркуляции K_{rc} и площадь биофильтров S :

$$L_{mix} = K \cdot L_{ex}; \quad (12.49)$$

$$K_{rc} = (L_{en} - L_{mix}) / (L_{mix} - L_{ex}); \quad (12.50)$$

$$S = Q \cdot (K_{rc} + 1) / q. \quad (12.51)$$

При расчете высоконагружаемых биофильтров для сточных вод, имеющих $T < 8^\circ\text{C}$ и $T > 14^\circ\text{C}$, коэффициент K_{rc} определяется по формуле (12.50).

Расчёт биофильтров с плоскостной загрузкой. Биофильтр с плоскостной загрузкой, как правило, размещают в закрытом помещении, высоту биофильтра назначают в зависимости от требуемой степени очистки. Допустимое значение БПК_{полн} поступающих сточных вод при полной биологической очистке 250 мг/л; при неполной очистке — не ограничивается. Гидравлическая нагрузка зависит от необходимой степени очистки и количества органических загрязнений в поступающей сточной воде.

Расчет биофильтров с плоскостной загрузкой ведется по БПК в такой последовательности:

1) в зависимости от требуемого значения БПК₅ очищенных вод L_{en} , мг/л, (табл. 12.8) по формуле (12.41) определяется критериальный комплекс:

$$\eta = P \cdot H \cdot K_T / F,$$

$$F = L_{en} \cdot q_n / S_{уд} = M / S_{уд},$$

где q - гидравлическая нагрузка, м³/ (м³/сут); $S_{уд}$ - площадь удельной поверхности загрузочного материала, м²/м³; M - нагрузка по БПК на 1 м³ объема биофильтра, г/(м³сут),

2) по заданной среднесзимней температуре сточных вод T подсчитывается K_T , глубина слоя загрузки H назначается в зависимости от требуемой степени очистки, но не менее 3 - 4 м. Величина P определяется по формуле (12.41) с учетом конструктивных размеров плоскостной загрузки F .

$$F = P \cdot H \cdot K_T / \eta; \quad (12.52)$$

3) по заданной величине L_{en} и $S_{уд}$ из формулы (12.40) находится допустимая гидравлическая нагрузка q_n , м³/(м³сут)

$$q_n = F \cdot S_{уд} / L_{en}; \quad (12.53)$$

4) по заданному суточному расходу Q , м³/сут, и подсчитанной величине q_n определяется объем загрузочного материала биофильтра, а затем число биофильтров и их конструктивные размеры.

Для расчета биофильтров с плоскостной загрузкой составлены табл. 12.8 и 12.9 (для блоков с пористостью 93–96 %); $S_{уд} = 90-110$ м²/м³, $L_{en} = 200-250$ мг/л).

Допустимая гидравлическая нагрузка на биофильтры с плоскостной загрузкой

Необходимый эффект очистки, %	Гидравлическая нагрузка, м ³ / (м ³ • загрузки, м сут), при высоте слоя							
	3				4			
	и среднезимней температуре сточной воды, °С							
	8	10	12	14	8	10	12	14
90	6,3	6,8	7,5	8,2	8,3	9,1	10	10,9
85	8,4	9,2	10	11	11,2	12,3	13,5	14,7
80	10,2	11,2	12,3	13,3	13,7	15	16,4	17,9

Таблица 12.9

Допустимая органическая нагрузка на биофильтр с плоскостной загрузкой

БПК ₅ очищенной воды, мг/л	Нагрузка по БПК ₅ г / (м ³ • сут), при высоте слоя загрузки, м					
	3			4		
	и среднезимней температуре сточной воды, °С					
	10-12	13-15	16-20	10-12	13-15	16-20
15	1150	1300	1550	1500	1750	2100
20	1350	1550	1850	1800	2100	2500
25	1650	1850	2200	2100	2450	2900
30	1850	2100	2500	2450	2850	3400
40	2150	2500	3000	2900	3200	4000

12.7. КОНСТРУИРОВАНИЕ БИОФИЛЬТРОВ

Капельные биофильтры. Проектируются круглыми или прямоугольными в плане со сплошными стенками и двойным дном. Верхнее дно представляет собой колосниковую решётку и нижнее - сплошное. Высота междудонного пространства должна быть не менее 0,6 м для возможности периодического его осмотра. Дренаж биофильтров выполняется из железобетонных плит, половинок керамических труб, уложенных на бетонные опоры (см. рис. 12.14). Общая площадь отверстий для пропуска воды в дренажную систему должна составлять не менее 5-8% площади поверхности биофильтров. Во избежание заиливания лотков дренажной системы скорость движения воды в них должна быть не менее 0,6 м/с. Уклон нижнего дна к сборным лоткам принимается не менее 0,01; продольный уклон сборных лотков (максимально возможный по конструктивным соображениям) - не менее 0,005. Стенки биофильтров выполняются из сборного железобетона или кирпича и возвышаются над поверхностью загрузки на 0,5 м. Наилучшими природными материалами для засыпки биофильтров являются щебень, гравий и галька. Все применяемые для загрузки материала-

лы должны удовлетворять требованиям прочности и морозостойкости. Э
 грузка биофильтров по высоте должна быть одинаковой крупности и тол
 ко для нижнего поддерживающего слоя высотой 0,2 м следует применя
 загрузку крупностью 70-100 мм. На рис. 12.15 показан капельный би
 фильтр прямоугольной формы.

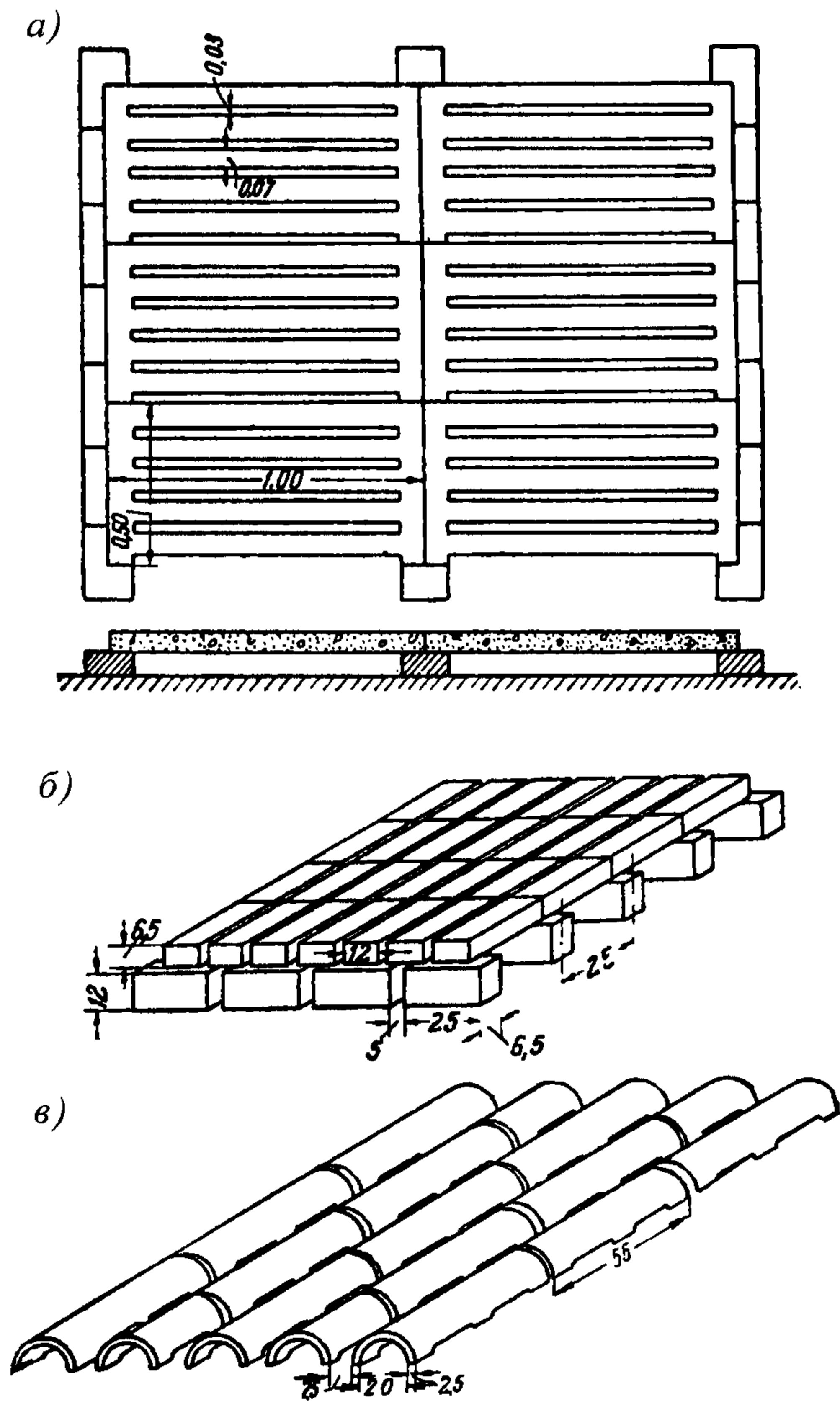


Рис. 12.14. Устройство дренажа биофильтров:
 а – железобетонные плиты; б – кирпичи; в – керамические трубы

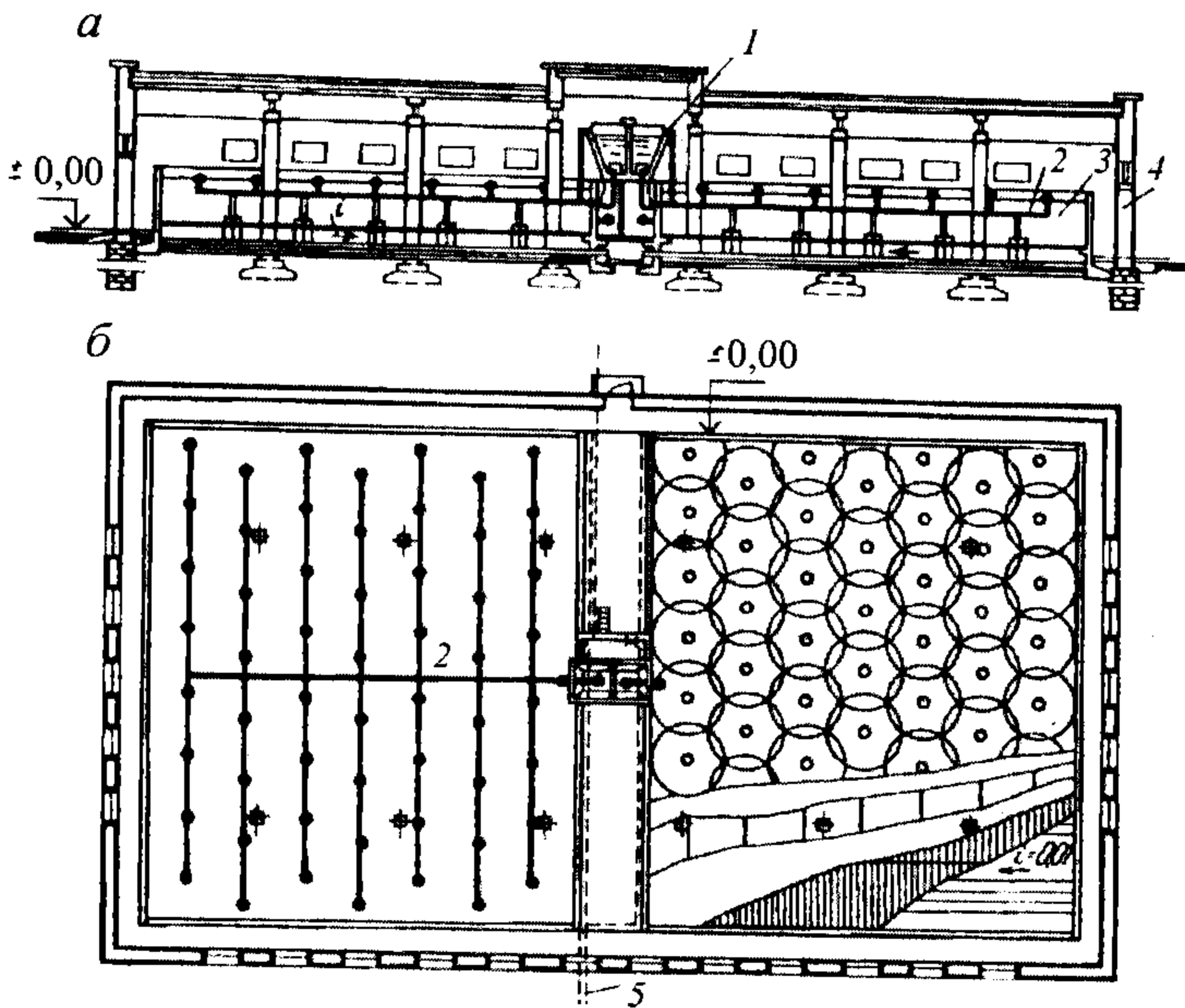


Рис. 12.15. Капельный биофильтр:

а - поперечный разрез; б - план; 1 - дозирующие баки сточной воды; 2 - спринклеры; 3 - загрузочный материал; 4 - стены биофильтра; 5 - подача сточных вод в биофильтр

Высоконагружаемые биофильтры. Конструктивными отличиями высоконагружаемых биофильтров являются большая высота слоя загрузки, большая крупность ее фракций и особая конструкция днища и дренажа, обеспечивающая возможность искусственной продувки материала загрузки воздухом. В закрытое (обязательно) междудонное пространство вентилятором подается воздух. На отводных трубопроводах должны быть предусмотрены гидравлические затворы глубиной 200 мм.

Особенностями эксплуатационного характера являются необходимость орошения всей поверхности биофильтра с возможно малыми перерывами в подаче воды и поддержание повышенной нагрузки по воде на м^2 поверхности фильтра (в плане). Только при этих условиях обеспечивается промывка фильтров. Высоконагружаемые биофильтры могут обеспечить любую заданную степень очистки сточных вод, поэтому применяются как для неполной, так и для полной их очистки на очистных станциях пропускной способностью до $50 \text{ тыс. м}^3/\text{сут.}$

Биофильтры с плоскостной загрузкой. Биофильтры с плоскостной загрузкой могут быть круглыми, многогранными или прямоугольными в плане со сплошными стенками и двойным дном. Эти сооружения компактны, надежны в эксплуатации, не подвержены заилению, имеют малую инертность. В качестве загрузки используются блочные, засыпные и тонкие материалы из пластических масс, металла, асбестоцемента, кера-

мики, стекла, дерева, тканей и др. Высота слоя загрузочного материала 3-8 м, пористость 70-99%, удельная площадь поверхности 60-250 м²/м³, плотность 10-250 кг/м³. Сравнительные энергозатраты по изъятию БПК на различных сооружениях биохимической очистки представлены в табл. 12.10.

Таблица 12.10

Удельные энергозатраты на биохимическую очистку сточных вод в биофильтрах (по отечественным и зарубежным данным)

Сооружение биохимической очистки	Энергозатраты кВт.ч/кг снятой БПК ₅
Объемная загрузка (гравийная и др.)	0,2-0,5
То же	0,75-0,77
Плоскостная загрузка	0,003-0,2
Дисковые (погружные)	0,25-0,4

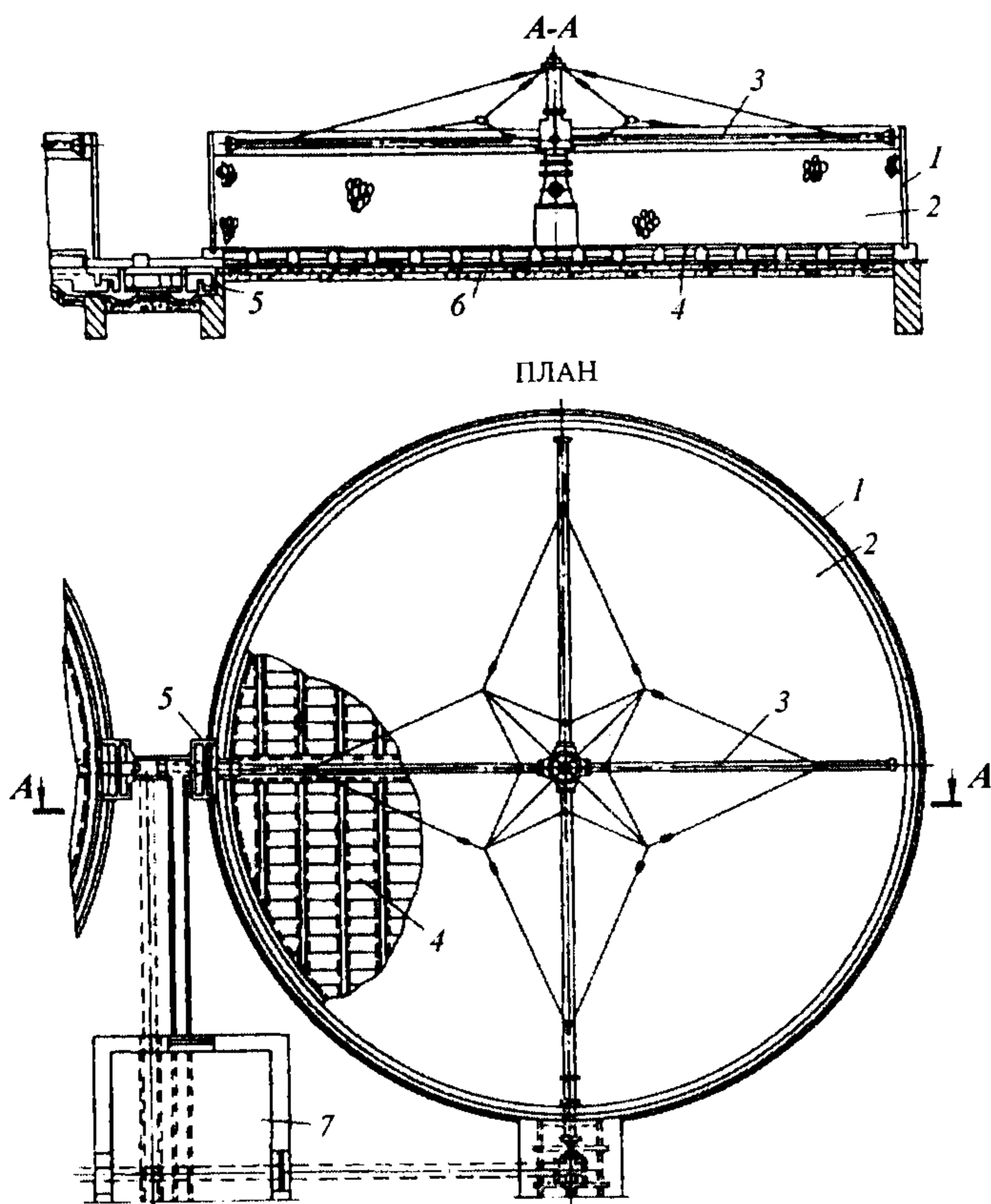


Рис. 12.16. Высоконагружаемый биофильтр:

1 - корпус; 2 - загрузка; 3 - реактивный ороситель; 4 - дренажная решетка; 5 - гидравлический затвор; 6 - сплошное днище; 7 - вентиляционная камера

Небольшой объёмный вес загрузочного материала позволяет использовать при монтаже этих сооружений легкие строительные конструкции. На рис. 12.17 приведена конструкция биофильтров пропускной способностью $1400 \text{ м}^3/\text{сут}$, в этом случае стены биофильтра выполнены из плоских асбестоцементных листов, прикрепленных к жесткому металлическому каркасу.

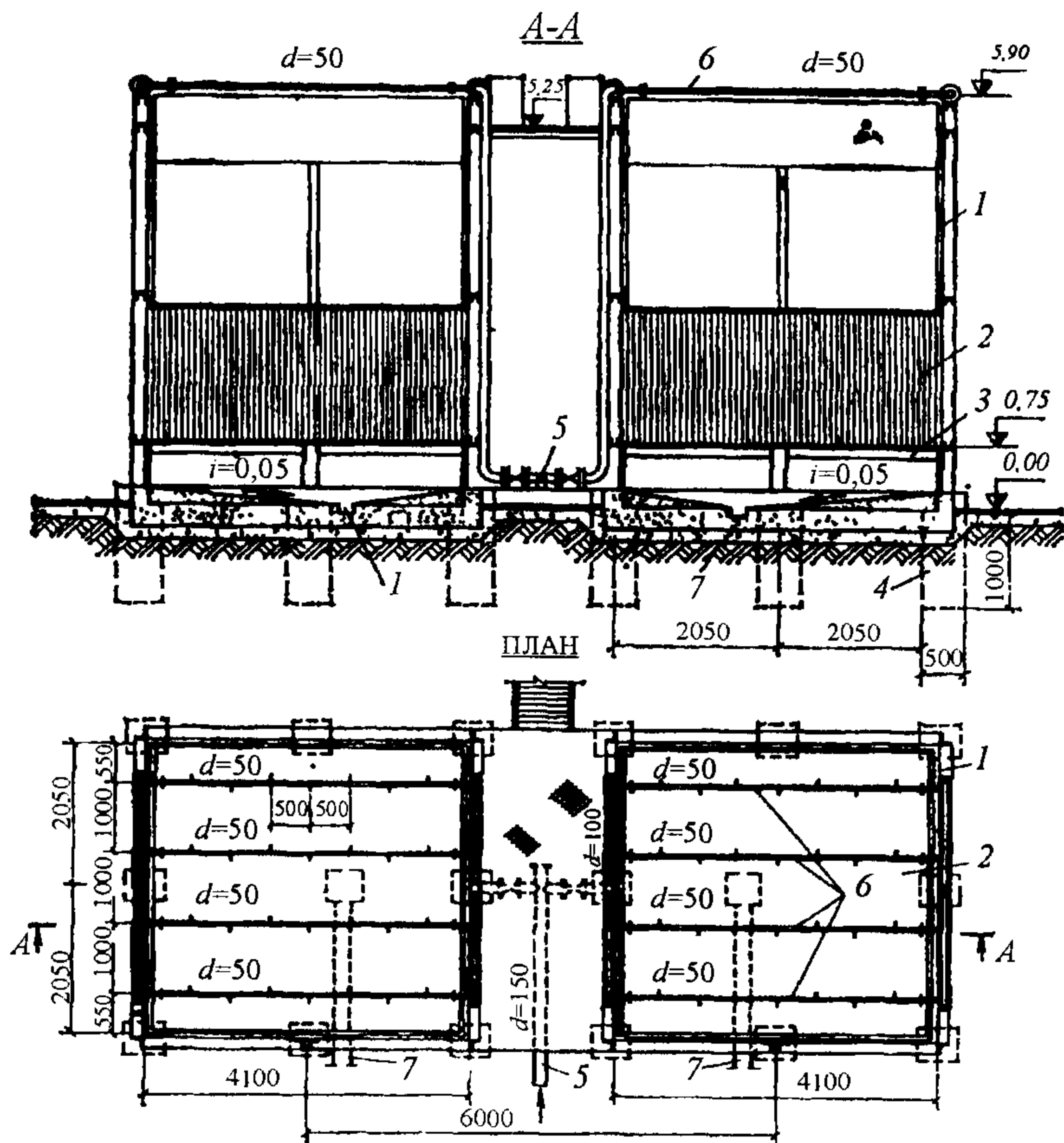
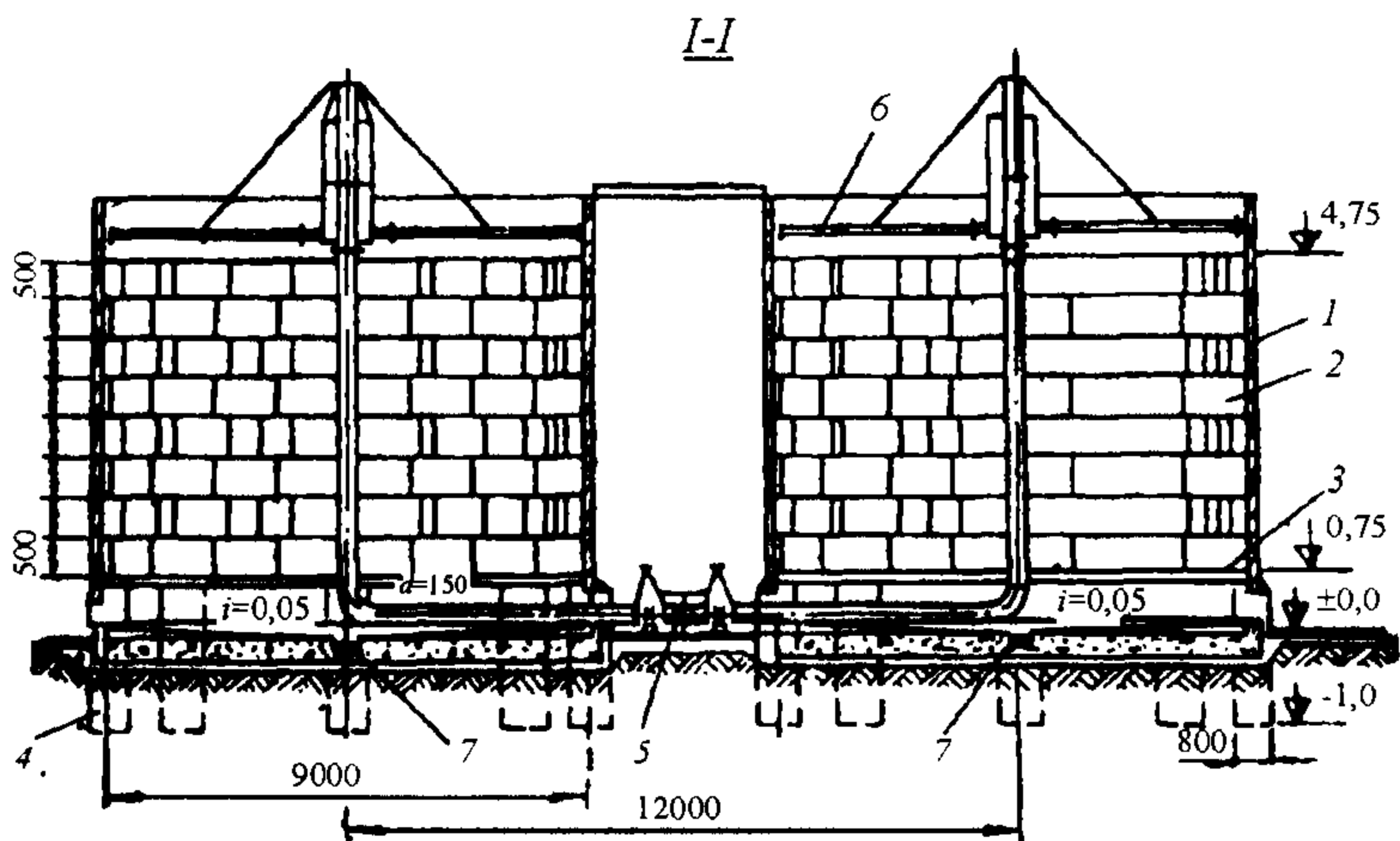


Рис 12.17. Биофильтр пропускной способностью $1400 \text{ м}^3/\text{сут}$ с плоскостной загрузкой:

1 – корпус из асбестоцементных листов по металлическому каркасу; 2 – плоскостная загрузка, 3 – решетка; 4 – бетонные столбовые опоры; 5 – подводящий трубопровод; 6 – спринклерная разводящая сеть; 7 – отводящие лотки

Опыт проектирования и эксплуатации биологических фильтров свидетельствует о том, что их целесообразно применять в качестве биологических окислителей при расходах сточных вод $10\ 000\text{--}50\ 000 \text{ м}^3/\text{сут}$. На рис. 12.18–12.20 показаны конструкции биофильтров с плоскостной загрузкой пропускной способностью от 5000 до $50000 \text{ м}^3/\text{сут}$, разработанные институтом ГУП «Союзводоканалпроект» Госстроя РФ.



План

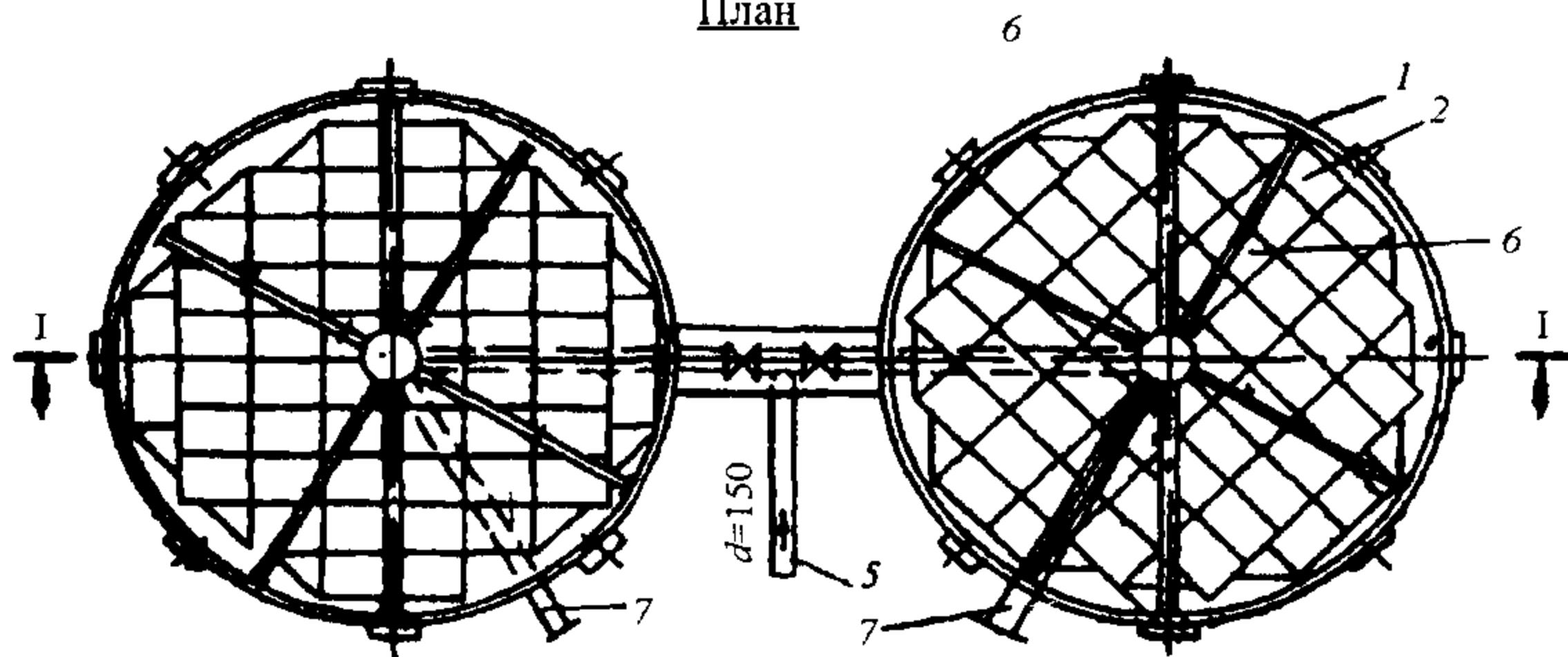


Рис. 12.18. Биофильтр круглой формы в плане с пластмассовой загрузкой производительностью 5000 м³/сут:

A и *Б* – раскладка блоков в нечетных и четных рядах; 1 – корпус из сегментных сборных железобетонных блоков; 2 – пластмассовая загрузка; 3 – решетки; 4 – бетонные столбовые опоры; 5 – подводящий трубопровод; 6 – реактивный ороситель; 7 – отводящие лотки

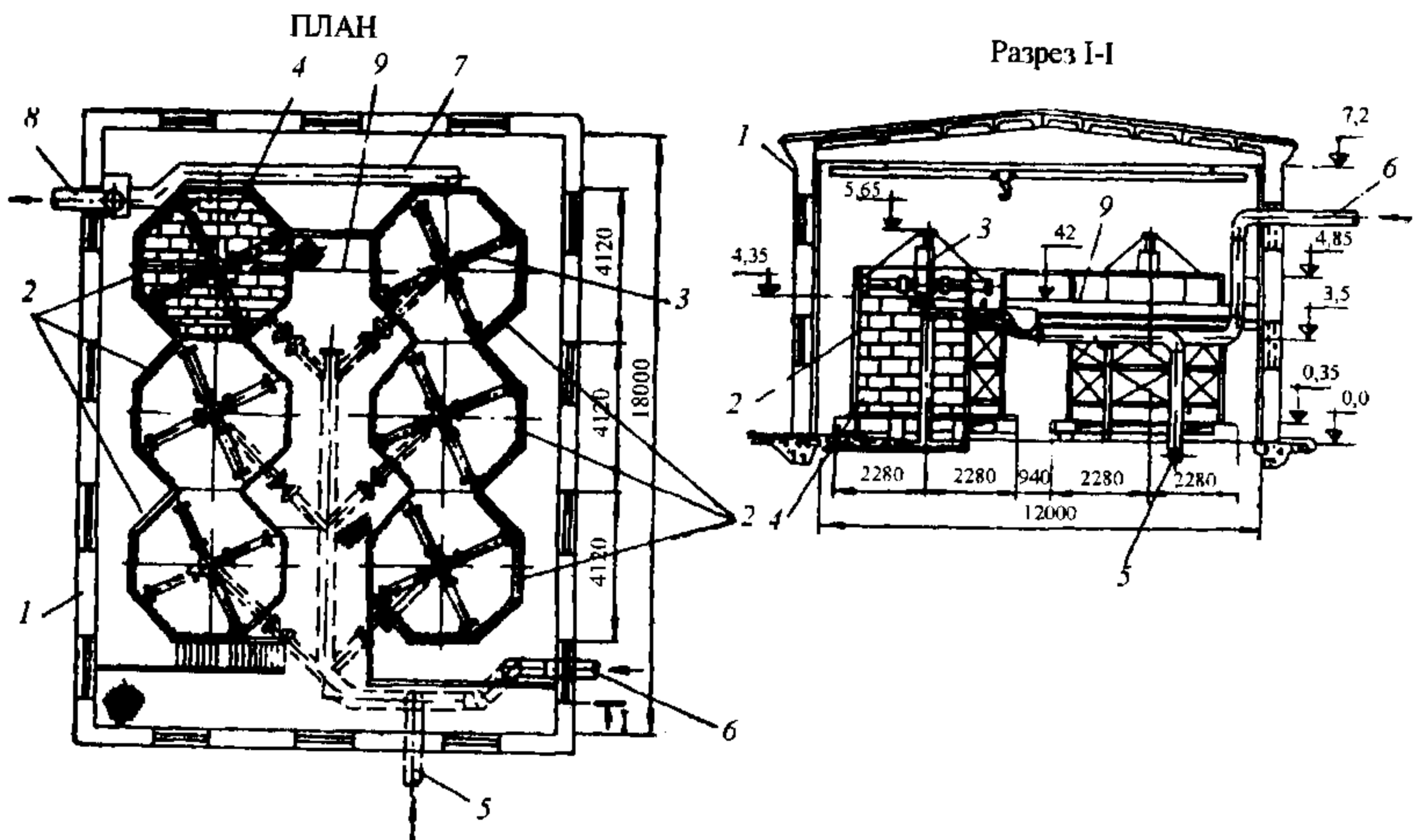


Рис. 12.19. Биофильтры секционные восьмигранной формы в плане с пластмассовой загрузкой производительностью 5000-10000 м³/сут:

1 – здание биофильтров; 2 – секции биофильтров; 3 – реактивный ороситель; 4 – загрузка пластмассовыми блоками; 5 – напорный трубопровод неочищенной сточной воды; 6 – самотечный трубопровод неочищенной сточной воды; 7 – канал очищенной сточной воды; 8 – трубопровод очищенной сточной воды; 9 – площадка обслуживания

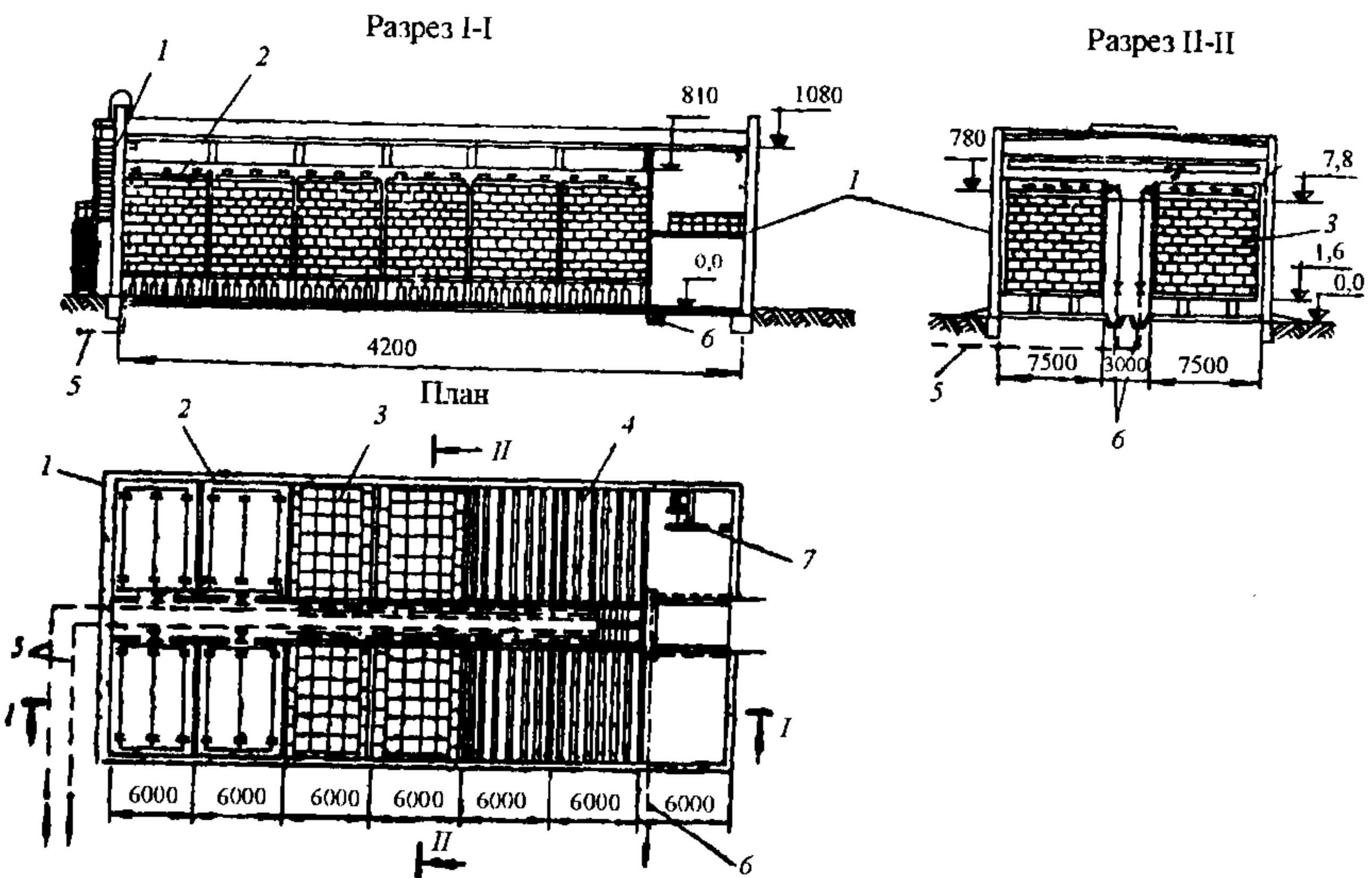


Рис. 12.20. Биофильтры секционные прямоугольной формы в плане с пластмассовой загрузкой производительностью 25000-50000 м³/сут:

1 – здание биофильтров; 2 – водораспределительная система с разбрызгивающими устройствами; 3 – загрузка с пластмассовыми блоками; 4 – установка балок под пластмассовые блоки; 5 – подача сточной воды; 6 – отвод очищенной сточной воды; 7 – бытовые помещения

Биофильтры с плоскостной загрузкой могут применяться как самостоятельные сооружения биологической очистки сточных вод (на полную или неполную биологическую очистку), а также использоваться в качестве сооружений первой и других ступеней очистки в комплексе с другими биоокислителями (аэротенками или биофильтрами). Возможно применение этих сооружений в технологической схеме очистки сточных вод без первичного отстаивания.

При проектировании биофильтров следует учитывать, что основная масса воздуха поступает в сооружение через междудонное пространство и сверху вместе с водой по мере ее движения в фильтре. Интенсивность вентиляции биофильтров зависит также от высоты слоя фильтрующей загрузки, крупности фракции загрузки и высоты междудонного пространства. Чем мельче загрузка, тем хуже условия вентиляции. Для обеспечения нормальных условий для вентиляции биофильтра в нижней его части (междудонном пространстве) устраиваются вентиляционные отверстия, суммарная площадь которых должна составлять для капельных биофильтров не менее 1% от площади поверхности сооружения, а для башенных и биофильтров с плоскостной загрузкой - не менее 7-10 %.

Небольшие биофильтры следует размещать в утепленных помещениях, а биофильтры большой пропускной способности в зависимости от климатических условий можно размещать на открытом воздухе или под лёгкими купольными перекрытиями.

В практике проектирования биофильтры с объемной загрузкой применяются либо прямоугольной формы в плане с размерами сторон, м: 3×3; 3×4; 9×12; 12×12; 15×15; 12×18 с высотой слоя загрузки 2,3 и 4 м, либо круглой диаметром, м: 6; 12; 18; 24 и 30 с высотой слоя загрузки 2; 3 и 4 м. Биофильтры с плоскостной загрузкой имеют проектные решения на пропускную способность 200-50 000 м³/сут; биофильтры имеют круглую, прямоугольную и восьмигранную форму в плане с высотой слоя загрузки 3-6 м. На рис. 12.21 представлена станция биофильтрации пропускной способностью 25 000 м³/сут.

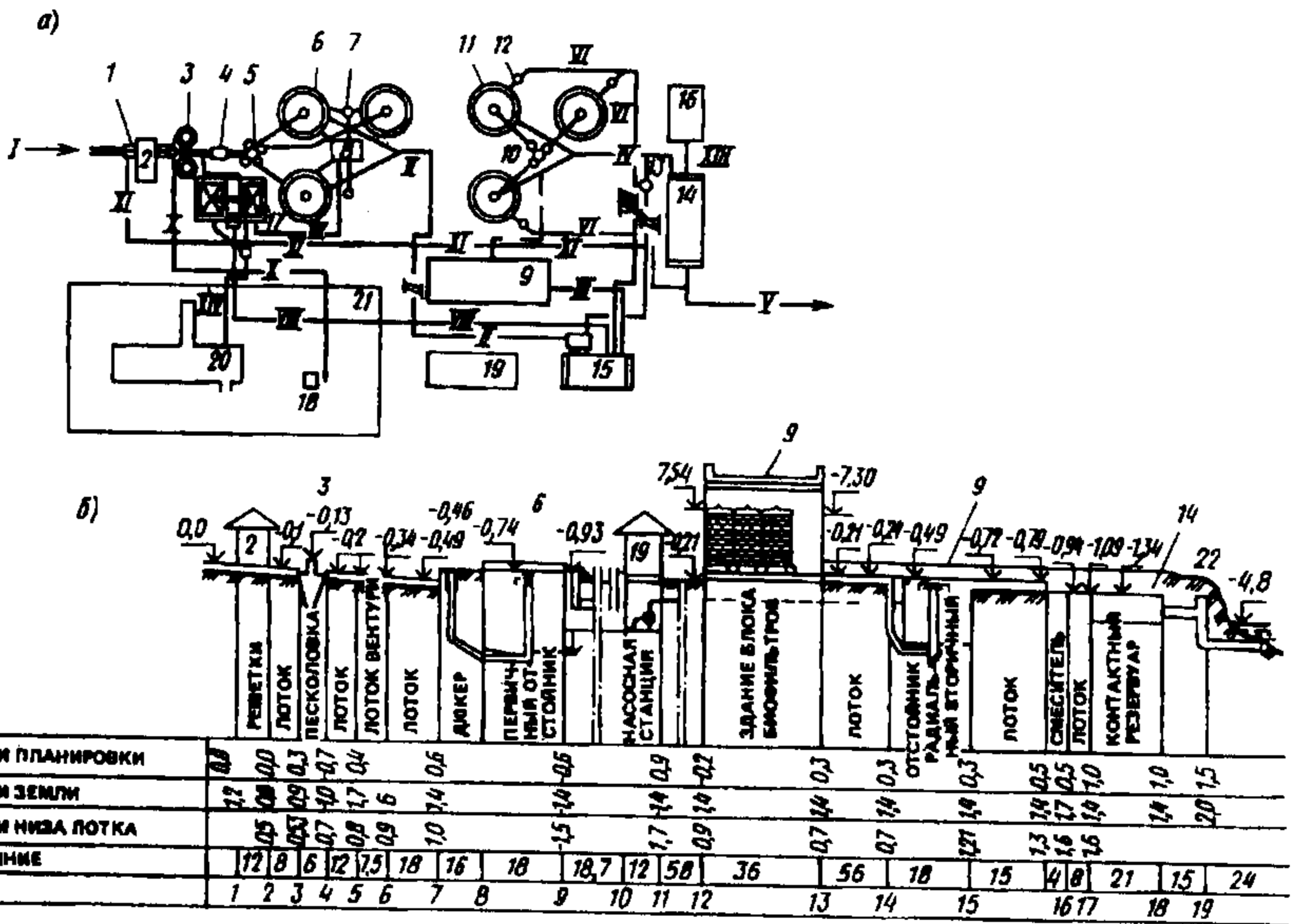


Рис. 12.21. Технологическая схема станции биофльтрации пропускной способностью 25 тыс.м³/сут (а) и высотная схема движения сточной воды по очистным сооружениям (б):

1 - приемная камера; 2 - здание решеток; 3 - песколовки горизонтальные с круговым движением воды $D = 6$ м; 4 - лоток Вентури; 5 - распределительная чаша; 6 - отстойники радиальные первичные, $D = 18$ м; 7 - жиросборник; 8 - насосная станция сырого осадка; 9 - здание биофильтров; 10 - распределительная чаша вторичных отстойников; 11 - отстойники радиальные вторичные, $D = 18$ м; 12 - иловая камера; 13 - камера переключений; 14 - контактные резервуары; 15 - насосная станция биофильтров; 16 - хлораторная; 17 - осадкоуплотнители; 18 - бункер песка; 19 - блок производственных и бытовых помещений; 20 - корпус блока механического обезвоживания осадка и биопленки; 21 - площадка промежуточного складирования обезвоженного осадка; 22 - выпуск очищенной сточной воды; I - сточная вода, поступающая на очистку; II - сточная вода после первичных отстойников; III - напорный трубопровод сточной воды на биофильтры; IV - очищенная сточная вода после биофильтров и вторичных отстойников; V - очищенная сточная вода на сброс; VI - биопленка из вторичных отстойников в насосную станцию; VII - напорный трубопровод сырого осадка из первичных отстойников; VIII - напорный трубопровод биопленки; IX - циркуляционный трубопровод; X - трубопровод песковый в бункеры песка; XI - аварийный сброс; XII - иловая вода; XIII - хлорная вода; XIV - уплотненная смесь сырого осадка и биопленки

12.8. ВТОРИЧНЫЕ ОТСТОЙНИКИ

Вторичные отстойники являются составной частью сооружений биологической очистки, располагаются в технологической схеме непосредственно после биоокислителей и служат для выделения отмершей биопленки из биологически очищенной воды, выходящей из биофильтров.

Эффективность осветления биологически очищенной воды во вторичных отстойниках определяет, как правило, конечный эффект очистки воды и эффективность работы всего комплекса станции биофильтрации.

Классификация вторичных отстойников. Вторичные отстойники бывают: вертикальными, горизонтальными и радиальными. Для очистных станций небольшой пропускной способности (до 20 000 м³/сут) применяются вертикальные вторичные отстойники, для очистных станций средней и большой пропускной способности (более 20 000 м³/сут) - горизонтальные и радиальные.

Вертикальные вторичные отстойники по своей конструкции подразделяются на следующие:

- круглые в плане с конической иловой частью, по конструкции аналогичные первичным, но с меньшей высотой зоны отстаивания;
- квадратные в плане (12x12 м, 14x14 м) с четырехбункерной пирамидальной иловой частью.

Преимуществом вертикальных вторичных отстойников являются удобство удаления из них осевшей биопленки под гидростатическим давлением, компактность расположения при их блокировке с биофильтрами, простота конструкции ввиду отсутствия движущихся частей, возможность использования взвешенного слоя осадка. Однако они имеют и ряд недостатков, из которых основным является большая глубина, что повышает стоимость их строительства, особенно при высоком уровне стояния грунтовых вод.

При разработке проектов станций биофильтрации горизонтальные и радиальные вторичные отстойники практически не использовались, в очень редких случаях применялись радиальные отстойники. Более подробные сведения о горизонтальных и радиальных отстойниках приведены в главе 10.

Оптимальное количество вторичных отстойников на очистных станциях практически любой пропускной способности должно быть от 2 до 8.

Расчет вторичных отстойников. Вторичные отстойники после биофильтров рассчитывают по нагрузке воды на их поверхность q_{ssb} м³/(м²·ч):

$$q_{ssb} = 3,6 \cdot K_{set} \cdot u_0, \quad (12.54)$$

где u_0 - гидравлическая крупность биопленки, при полной биологической очистке равная 1,4 мм/с; K_{set} — коэффициент использования объема, принимаемый в зависимости от типа отстойника.

Площадь поверхности отстойников F_{ssb} , м², определяют с учетом рециркуляционного расхода

$$F_{ssb} = Q_{\text{час}}^{\text{max}} (K_{rc} + 1) / q_{ssb} \quad (12.55)$$

где $Q_{\text{час}}^{\text{max}}$ - максимальный часовой расход сточных вод; K_{rc} — коэффициент рециркуляции.

Влажность удаляемой из отстойников биопленки принимается 96%, выгрузка - не реже 1 раза в сутки.

12.9. КОМБИНИРОВАННЫЕ СООРУЖЕНИЯ БИОЛОГИЧЕСКОЙ ОЧИСТКИ СТОЧНЫХ ВОД

В практике биологической очистки сточных вод, помимо биофильтров и аэротенков, находят применение комбинированные сооружения, имеющие признаки аэротенков и биофильтров, в которых сглаживают недостатки биоокислителей обоих видов. Процесс биологической очистки в любом конструктивном оформлении зависит от двух основополагающих факторов - благоприятных условий жизнедеятельности прикрепленного и свободноплавающего биоценозов, а также развитой поверхности для прикрепления биоценозов. Поиск оптимальных технологических схем и их аппаратного оформления способствовал созданию нескольких направлений их решения. Это позволяет выделить такие установки в отдельный вид комбинированных сооружений и дать примерную их классификацию по группам и подгруппам:

1. Погружные биофильтры (дисковые; шнековые; барабанные с наполнителями; трубчатые).
2. Аэротенки с наполнителями (стационарными; блочными; сетчатыми тканевыми, засыпными; свободноплавающими).
3. Аэротенки, сблокированные с погружными биофильтрами (стационарными; плавающими).
4. Циркуляционные окислительные каналы (аналогично пп. 2 и 3).
5. Аэрируемые биологические пруды (аналогично пп. 2 и 3).
6. Биореакторы (затопленные биофильтры).
 - 6.1. Аэробные с гранулированной загрузкой (неподвижной и подвижной в псевдооживленном состоянии).
 - 6.2. Анаэробные с гранулированной загрузкой (аналогично п. 6.1).
7. Биотенки с секционированными емкостями (со сплошным дном; с перфорированным днищем).

Наиболее широко используются погружные биофильтры, аэротенки с наполнителями, биореакторы и биотенки.

Погружные биофильтры имеют признаки биофильтров и аэротенков. Погружной биофильтр состоит из следующих основных частей:

- резервуара;
- пространственной конструкции загрузки, обладающей развитой поверхностью и закрепленной на вращающемся горизонтальном валу, расположенном над поверхностью обрабатываемой в резервуаре сточной воды;

- лотков для распределения поступающей и сбора обработанной сточной воды;
- устройства, с помощью которого приводится во вращение горизонтальный вал.

По виду пространственных конструкций загрузки погружные биофильтры подразделяются на: дисковые, шнековые, трубчатые, барабанные. Наибольшее распространение в практике очистки сточных вод получили дисковые и барабанные.

Погружные биофильтры имеют ряд преимуществ по сравнению с биофильтрами и аэротенками:

- индустриальны в строительстве;
- компактны;
- имеют малую энергоемкость;
- просты и надежны в эксплуатации;
- не требуют больших перепадов высот при движении воды, что свойственно всем другим биофильтрам, а при наличии перепада равного 0,5 - 1 м, горизонтальный вал может вращаться за счет энергии падающего потока сточной воды.

Погружные биофильтры выдерживают залповые поступления сточных вод, их целесообразно применять при большом коэффициенте неравномерности поступления сточных вод. Использование погружных биофильтров в технологических схемах очистки позволяет отказаться от рециркуляции сточных вод при прекращении их поступления на очистные сооружения. Наличие резервуара с обрабатываемой сточной водой и вращение пространственной конструкции загрузки исключает возможность засыхания биопленки.

Дисковые погружные биофильтры (рис. 12.22) состоят из дисков диаметром 1 - 5 м (целесообразно 2 - 3 м), собираемых в пакеты по 30 - 180 штук и закрепляемых на вращающемся горизонтальном валу на расстоянии 10 - 25 мм друг от друга. Диски выполняются из металла, пластмасс, асбестоцемента, тканей; их толщина составляет 1 - 10 мм. Частота вращения горизонтального вала с пакетом дисков 1 - 50 мин⁻¹ (чаще 2 - 10 мин⁻¹); степень погружения дисков в обрабатываемую сточную воду 0,3 - 0,45 диаметра. Сточная вода подается в распределительный лоток, а затем в резервуар погружного биофильтра, где пакеты дисков постоянно вращаются с помощью электродвигателей или других устройств. На поверхности дисков закрепляются и развиваются колонии микроорганизмов, образующие биопленку, близкую по видовому составу биопленке биофильтров с объемной и плоскостной загрузкой. При нахождении части поверхности дисков биопленкой в жидкой фазе осуществляется процесс сорбции на ней нерастворенных, коллоидных и растворенных органических загрязнений, содержащихся в обрабатываемой сточной воде. При повороте пакета дисков биопленка оказывается на воздухе, где происходит интенсивное поглощение кислорода и окисление сорбированных загрязнений. За счет вращения дисков осуществляется также процесс аэрации обрабатываемой сточной

воды. Часть биопленки, включая отработавшую, отрывается от поверхности дисков и находится в обрабатываемой сточной воде во взвешенном состоянии аналогично хлопьям активного ила. Таким образом, процессы окисления органических загрязнений сточной воды осуществляются как биопленкой на поверхности дисков (аналогично биофильтру), так и активным илом в объеме обрабатываемой воды (аналогично аэротенку). В зависимости от состава сточных вод и необходимой степени очистки число ступеней дисковых погружных биофильтров составляет 1 - 4 и более, эффективность их работы 50-98%, нагрузка по БПК_{полн} на 1 м² поверхности дисков до 200 г/(м²/сут). Время пребывания сточных вод в резервуаре 0,5-3 ч. Концентрация органических загрязнений в поступающих сточных водах не ограничивается. Расчет дисковых погружных биофильтров сводится к определению необходимой площади поверхности дисков, их диаметра и числа, частоты вращения пакета дисков, числа ступеней, времени пребывания обрабатываемых сточных вод в резервуаре и др.

Барабанные погружные биофильтры состоят из барабанов, закрепленных на вращающемся горизонтальном валу и заполненных загрузкиочным материалом. Жесткий корпус барабана обтягивается сеткой или другим материалом, а внутри корпуса помещаются засыпные загрузкиочные элементы, плоскостные материалы, блочные секции, на поверхности которых развивается биопленка. Барабаны длиной 2-3 м и диаметром 2-2,5 м помещаются в резервуары, куда поступает обрабатываемая сточная вода; частота вращения барабана 0,5-5 мин⁻¹; степень погружения барабанов в обрабатываемую сточную воду 0,3-0,45 диаметра (рис. 12.23).

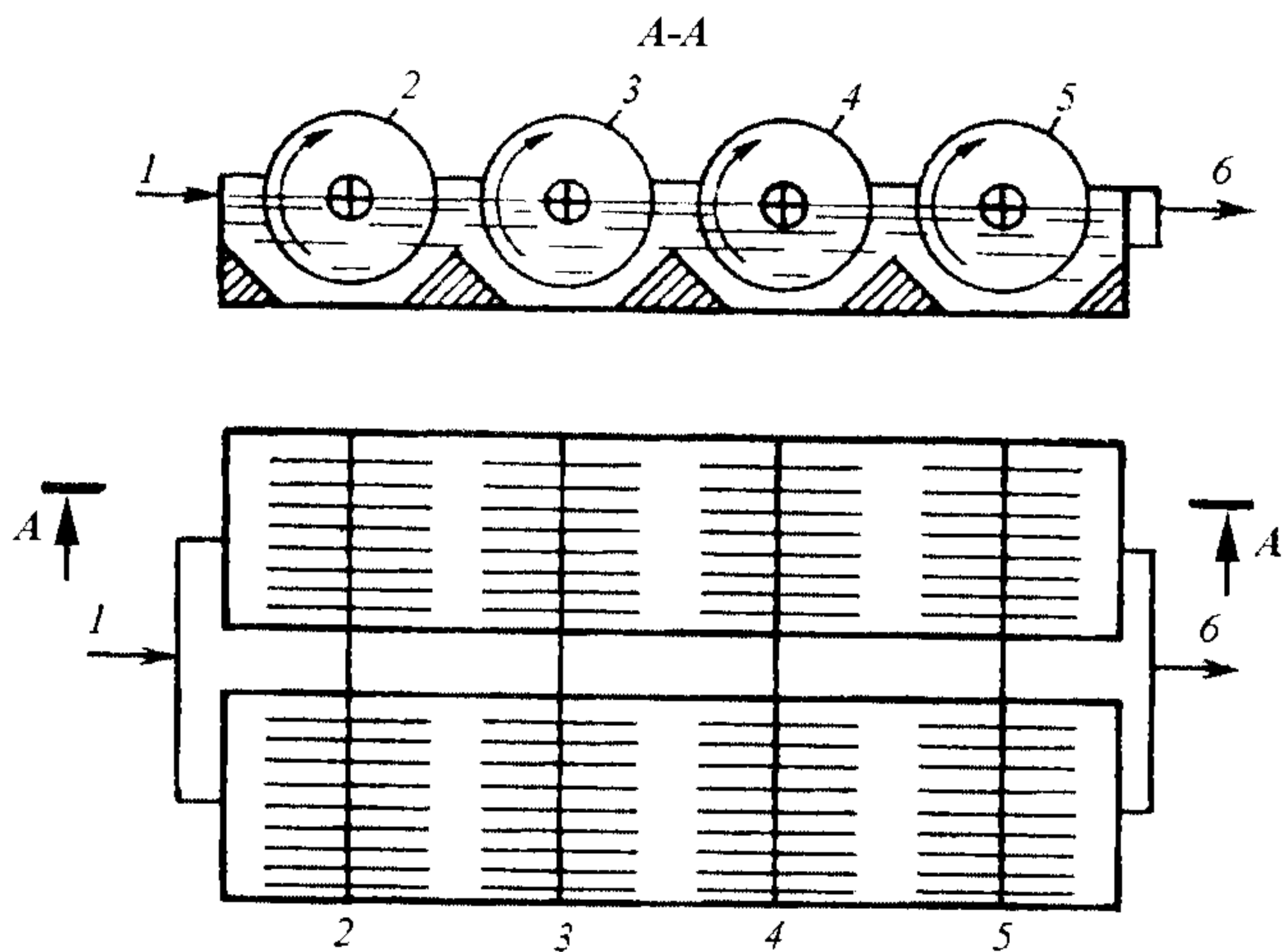


Рис. 12.22. Схема погружного дискового биофильтра:

подача сточных вод; 2-5 - соответственно первая, вторая, третья и четвертая ступени погружного дискового биофильтра; 6 - выпуск обработанных сточных вод

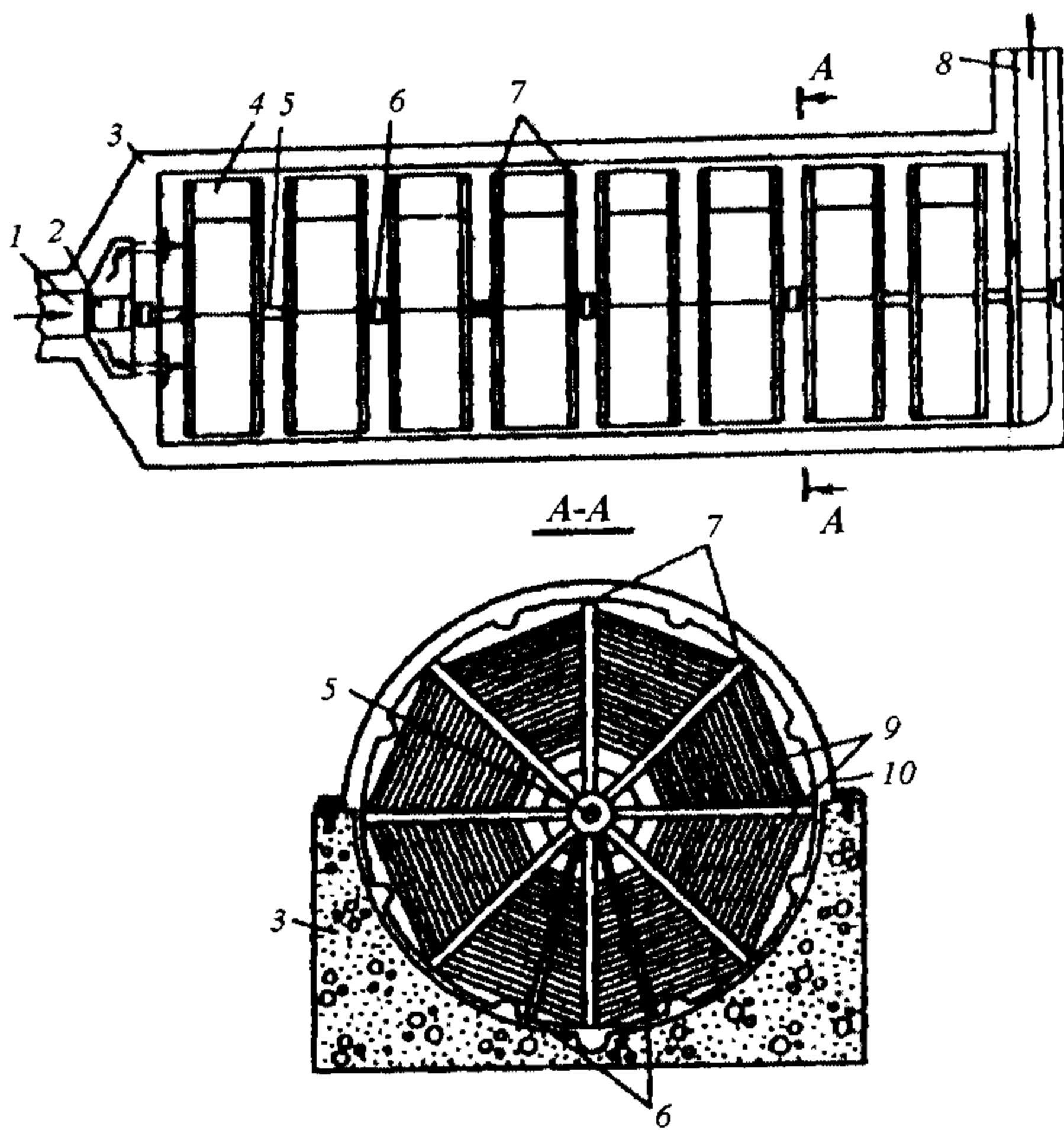


Рис. 12.23. Восьмисекционный погружной барабанный биофильтр:
 1 - подводящий лоток; 2 - электродвигатель с редуктором; 3 - резервуар; 4 - секция биофильтра; 5 - вал; 6 - промежуточная опора; 7 - секции со стержнями; 8 - отводящий лоток; 9 - гибкая пластмассовая пленка; 10 - кожух биофильтра

На рис. 12.24 приведён односекционный погружной барабанный биофильтр, для загрузки секций которого могут быть использованы обрезки пластмассовых труб, шаровидные и другие пористые материалы, имеющие развитую поверхность и небольшую плотность.

Для обеспечения механической прочности внутри барабана устанавливаются ребра жесткости, а также устраиваются поперечные и продольные перегородки, которые делят барабаны на шесть - восемь секторов. В качестве загрузки используются металлические, пластмассовые и асбестоцементные гофрированные, перфорированные и гладкие листы, мягкие тканевые и пленочные материалы, блочные загрузочные элементы из пластмасс, которые крепятся к каркасу барабанного биофильтра. Засыпные элементы из нарезанных пластмассовых труб, различного вида изделий из пластмасс, металла, а также волокнистые материалы заполняют сектор погружного барабанного биофильтра на 60-90% объема. Число секций барабанов на одном горизонтальном валу достигает 8-10. Если число секций более двух, то необходимо устраивать промежуточные опоры для вращающегося горизонтального вала. Обработываемая сточная вода из резервуара сквозь сетку поступает внутрь барабана и контактирует с загрузочным материалом, на поверхности которого закрепляется биопленка. При вращении барабана элементы загрузки попеременно оказываются то в жидкости, то на

в воздухе. Процессы биологической очистки сточных вод осуществляются аналогично процессам в дисковых погружных биофильтрах. Если используются засыпные твердые или волокнистые элементы, то при вращении барабана они перемещаются внутри его секторов, что обеспечивает эффективный контакт закрепленной биопленки с обрабатываемой сточной водой и высокую дозу биомассы в объеме резервуара. Расчет погружных барабанных биофильтров сводится к определению площади поверхности загрузки материала. В зависимости от концентрации органических загрязнений в исходной сточной воде и необходимой степени очистки определяют технологические параметры работы барабанных биофильтров и их конструктивные размеры.

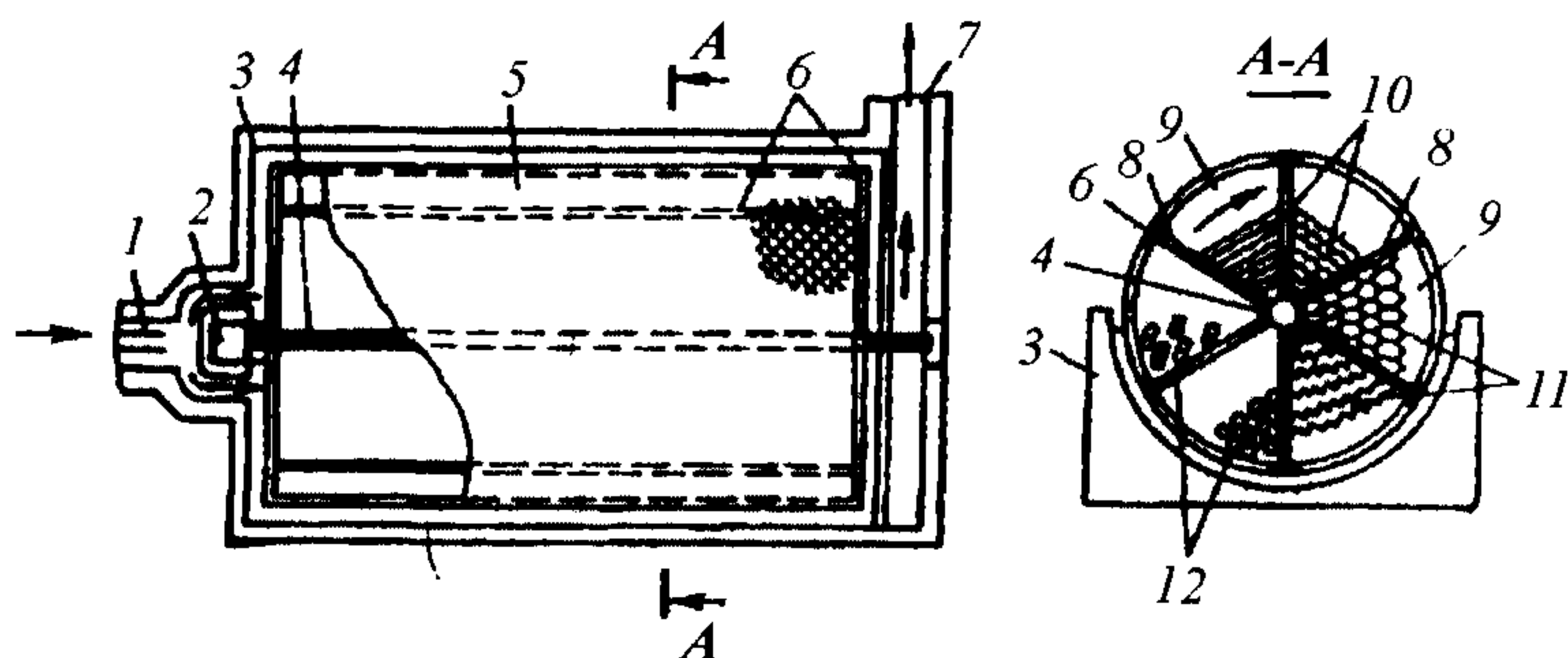


Рис. 12.24. Односекционный погружной барабанный фильтр:

1 - подводный лоток; 2 - электродвигатель с редуктором; 3 - резервуар; 4 - вал; 5 - барабан из металлической сетки; 6 - каркас жесткости; 7 - отводящий лоток; 8 - перегородки; 9 - секторы барабана; 10 - загрузочные плоские и гофрированные листы; 11 - загрузочные блоки; 12 - засыпной загрузочный материал (обрезки труб, брикеты и т.п.)

Погружные биофильтры применяются для полной и неполной биологической очистки хозяйственно-бытовых и производственных сточных вод на сооружениях пропускной способностью от 1 м³/сут до 150 тыс. м³/сут. Оптимальная область применения - это комплексы сооружений по очистке сточных вод пропускной способностью 200 - 1000 м³/сут от населенных мест и промышленных объектов. Погружные биофильтры устанавливаются после сооружений предварительной механической очистки; разделение биологически очищенной сточной воды и отработавшей биомассы (биопленки и активного ила) осуществляется во вторичных отстойниках. В целях обеспечения большей надежности работы погружные биофильтры следует устраивать не менее чем в две ступени и не менее чем в две технологические линии в отапливаемых или неотапливаемых павильонах (зданиях).

На рис. 12.25 дан пример повышения пропускной способности циркуляционного окислительного канала и эффективности очистки сточных вод за счет установки в аэрируемые каналы погружных дисковых и барабанных биофильтров.

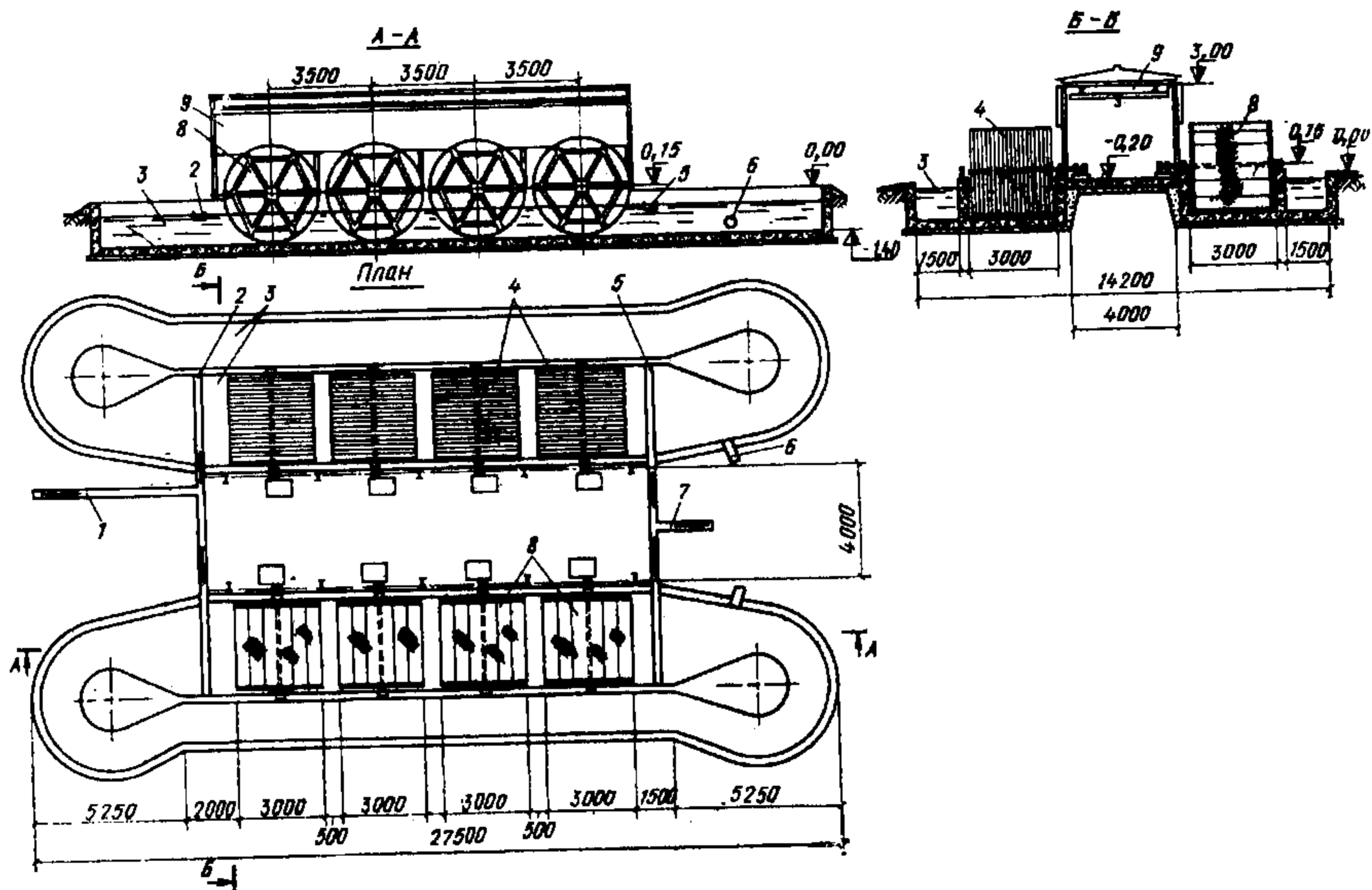


Рис. 12.25. Погружные биофильтры, совмещенные с циркуляционным окислительным каналом

Аэротенки с наполнителями. Известно, что интенсивность биологической очистки в аэротенках в значительной мере определяется концентрацией активного ила. В то же время увеличение его дозы в классических конструкциях (вытеснителях, смесителях) более 3 г/л снижает надёжность и эффективность работы системы аэротенк - вторичный отстойник. Одним из возможных путей увеличения биомассы в аэротенке, а соответственно и интенсификации его работы является введение в жидкую фазу инертных материалов, служащих основой для прикрепления и развития на поверхности этих материалов колоний микроорганизмов, аналогично биоплёнке в биофильтрах.

Известные методы борьбы со вспуханием активного ила в аэротенках классической конструкции сводились в основном к подавлению деятельности нитчатых микроорганизмов, которые обладают высокой окислительной способностью и хорошей способностью прикрепляться к различным поверхностям. Введение в аэротенки загрузочных материалов позволяет значительно увеличить дозу биомассы, закрепить на поверхности загрузочного материала нитчатые бактерии активного ила и тем самым обеспечить более надёжную работу сооружений.

В основу расчёта аэротенков с инертными наполнителями положена известная формула определения периода аэрации по СНиПу:

$$t = \frac{L_{en} - L_{ex}}{a_i \cdot (1 - S) \cdot \rho}; \quad (12.56)$$

где t – период аэрации, ч; L_{en} и L_{ex} – соответственно БПК_{полн} неочищенных и очищенных сточных вод, мг/л; ρ – удельная скорость окисления, мг БПК_{полн} на 1 г беззольного вещества биомассы и в 1 ч; S – зольность биомассы; a_i – доза ила, в этом случае это общая доза биомассы, г/л.

Количество общей биомассы определяется по формуле:

$$a_i = K_{жс} \cdot a_{жс} + K_{п} \cdot a_{п}; \quad (12.57)$$

где $K_{жс}$ и $K_{п}$ – коэффициенты активности свободноплавающей и прикрепленной биомассы ($K_{жс} = 1-1,5$; $K_{п} = 1-1,2$); $a_{жс}$ и $a_{п}$ – доза свободноплавающей и прикрепленной биомассы, г/л.

Дозу прикрепленной биомассы следует определять по формуле:

$$a_{п} = M_{п} \cdot S_{уд} \quad (12.58)$$

где $M_{п}$ – доза прикрепленного биоценоза, равная 40-60 г/м², при использовании стационарных плоскостных заполнителей и 60-70 г/м² – при использовании свободноплавающих заполнителей; $S_{уд}$ – удельная площадь поверхности инертного заполнителя, равная 10-60 м²/м³.

На рис. 12.26, а показано устройство аэротенков со стационарным инертным заполнителем в виде блочной загрузки. Блоки загрузочного материала размещаются, как правило, над системой аэрации для обеспечения рационального прироста биомассы на загрузочном материале и частичной регенерации. Стационарный загрузочный материал устанавливается на специальные подставки или крепится к рамам, зафиксированным на дне или стенах аэротенка.

На рис. 12.26, б приведена конструкция аэротенка со свободноплавающим загрузочным материалом. Для предотвращения смещения всей массы загрузки в конец коридора и выноса во вторичные отстойник по длине его устанавливаются сетки, разделяющие аэротенк на отдельные секции.

Наиболее целесообразно применять загрузочные материалы при реконструкции существующих аэротенков для повышения производительности и эффективности их работы. Количество наполнителя (носителя), по данным отечественных и зарубежных исследователей, не должно превышать 30% от общего объёма аэрационной части.

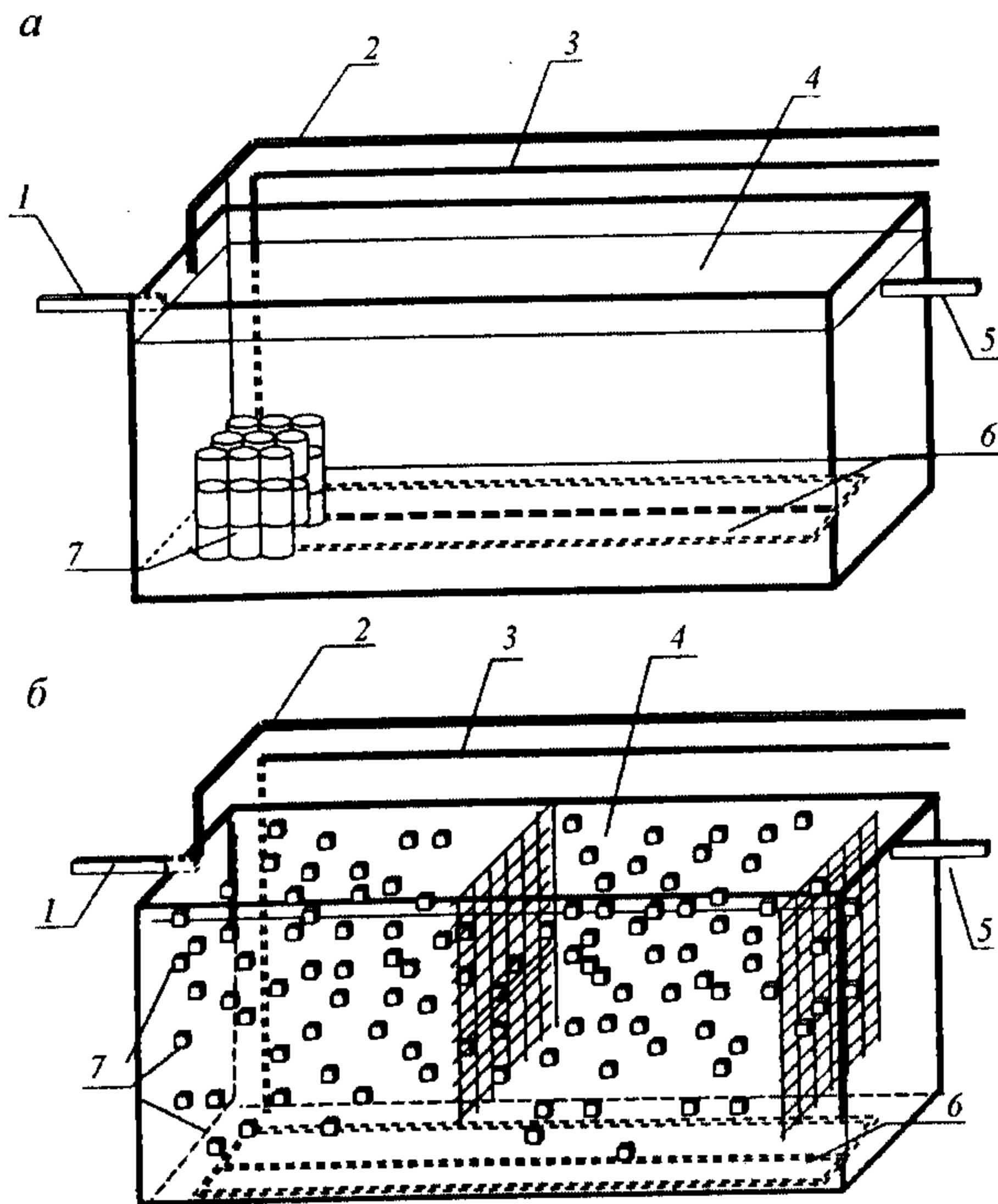


Рис. 12.26. Аэротенк со стационарным наполнителем и аэротенк со свободноплавающим наполнителем:

1 – подводящий лоток; 2 – рециркуляционный активный ил; 3 – воздухопровод; 4 – аэротенк; 5 – лоток иловой смеси на вторичные отстойники; 6 – аэрационная система; 7 – плоскостной блочный наполнитель; 8 – свободноплавающий наполнитель

12.10. МЕТОДЫ ИНТЕНСИФИКАЦИИ РАБОТЫ БИОФИЛЬТРОВ

Основной целью интенсификации работы биологических фильтров является повышение их пропускной способности и эффективности очистки сточных вод. Реконструкция должна предшествовать ряду мероприятий, без выполнения которых выполнять работы практически невозможно. Перед реконструкцией необходимо:

- провести анализ работы всего комплекса очистных сооружений и отдельно биофильтров;
- осуществить экспертизу технического состояния биофильтров, включая конструкционную часть, загрузочный материал, состояние системы распределения, сбора и отведения воды;
- разработать мероприятия по реконструкции, включая различные варианты решений, дать их технико-экономическую оценку и выбрать оптимальный вариант.

Основными методами интенсификации биофильтров являются:

- 1) изменение технологической схемы работы всего комплекса сооружений;
- 2) замена объёмной загрузки на плоскостную;
- 3) изменение системы водораспределения сточных вод по поверхности загрузки биофильтра;
- 4) использование многоступенчатой схемы очистки в биофильтрах;
- 5) повышение ферментативной активности микроорганизмов за счёт воздействия ультразвуком.

На рис. 12.27 представлены принципиальные технологические схемы реконструкции действующих станций биофильтрации с целью интенсификации их работы и улучшения качества очистки сточных вод. На схеме А дана технологическая схема до реконструкции, схема Б и В соответственно с частичной и полной перегрузкой объёмной загрузки на плоскостную с возможным наращиванием ограждающих стен и увеличением слоя загрузочного материала. В этом случае сохраняется одноступенчатая биологическая очистка. Схемы Г и Д предполагают перевод технологической схемы очистки на двухступенчатую и перегрузку объёмной загрузки на плоскостную только первой или обеих ступеней биофильтров.

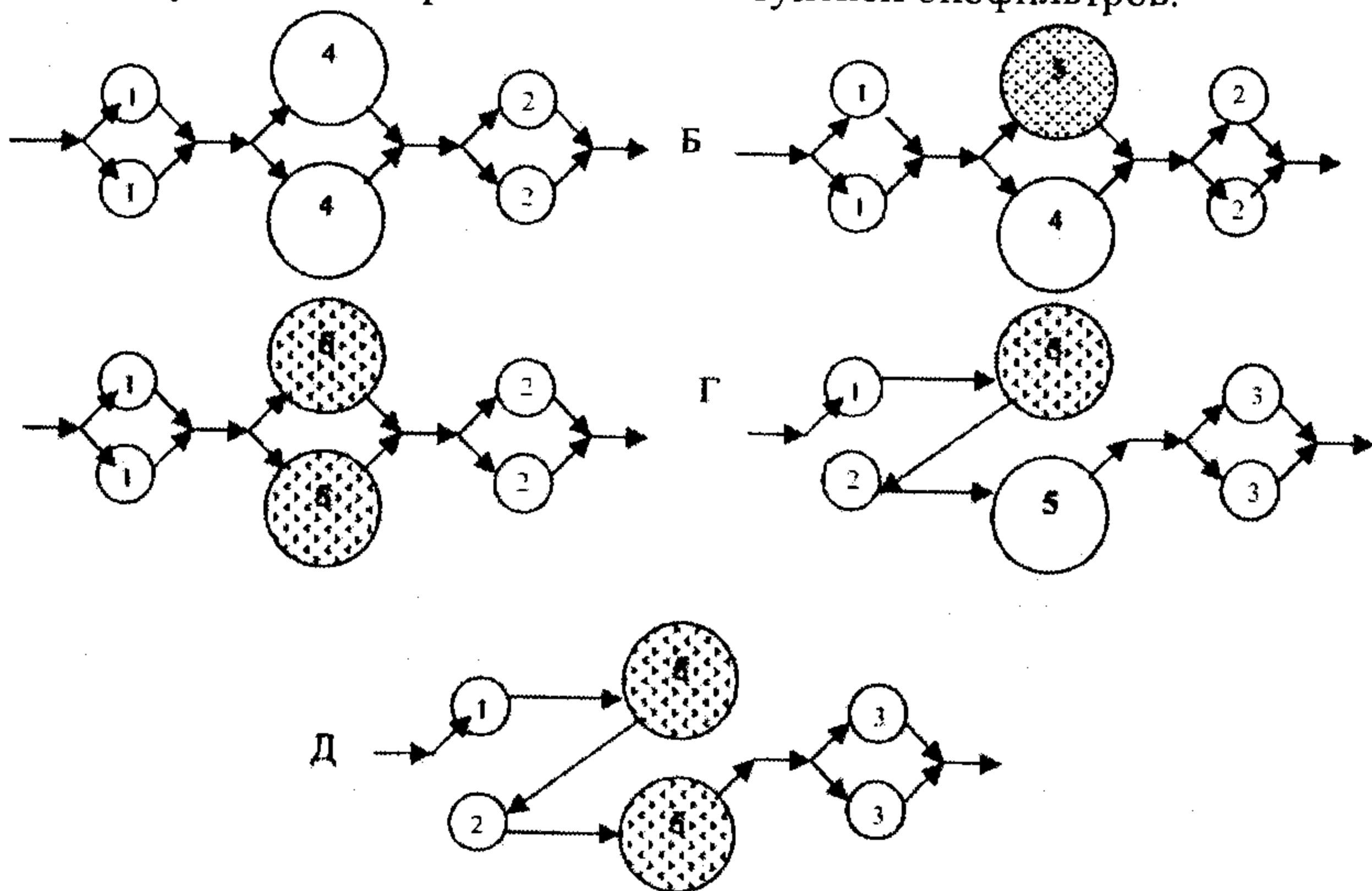


Рис. 12.27. Принципиальные схемы реконструкции станций биофильтрации:
 1 – первичные отстойники; 2 – вторичные отстойники; 3 – третичные отстойники;
 4 – биофильтр с объёмной загрузкой; 5 – биофильтр с плоскостной загрузкой

Реконструкция капельных биофильтров. Технологическая схема очистки сточных вод на капельных биофильтрах включает, следующие сооружения: решетки; песколовки; двухъярусные отстойники; капельные биофильтры, вторичные вертикальные отстойники, контактные резервуары.

В отечественной практике наибольшее распространение получили капельные биофильтры прямоугольные в плане, размещенные в здании. Высота слоя загрузочного материала таких конструкций биофильтров составляет от 2, 3 м (рис. 12.15).

Для проверки пропускной способности биофильтра необходимо выполнить поверочные расчёты по определению реальной пропускной способности сооружения и определить возможность её увеличения в соответствии с техническим заданием на реконструкцию. Все расчёты выполняются по формулам, приведённым в разделе 12.6.

Рассмотрим возможные варианты интенсификации работы биофильтров.

Замена загрузочного материала. 1 вариант – реконструкция капельного биофильтра в высоконагружаемый.

Для этого необходимо увеличить высоту слоя загрузочного материала минимум до 2 м, установить низконапорные вентиляторы; подвести воздухопроводы к окнам в междудонном пространстве; устроить в каналах на выходе из биофильтров гидравлические затворы для предотвращения утечки воздуха в атмосферу.

Пропускная способность биофильтра при этом может быть увеличена в 1,5–2,5 раза.

2 вариант – реконструкция капельного биофильтра в биофильтр с плоскостной загрузкой (рис. 12.28).

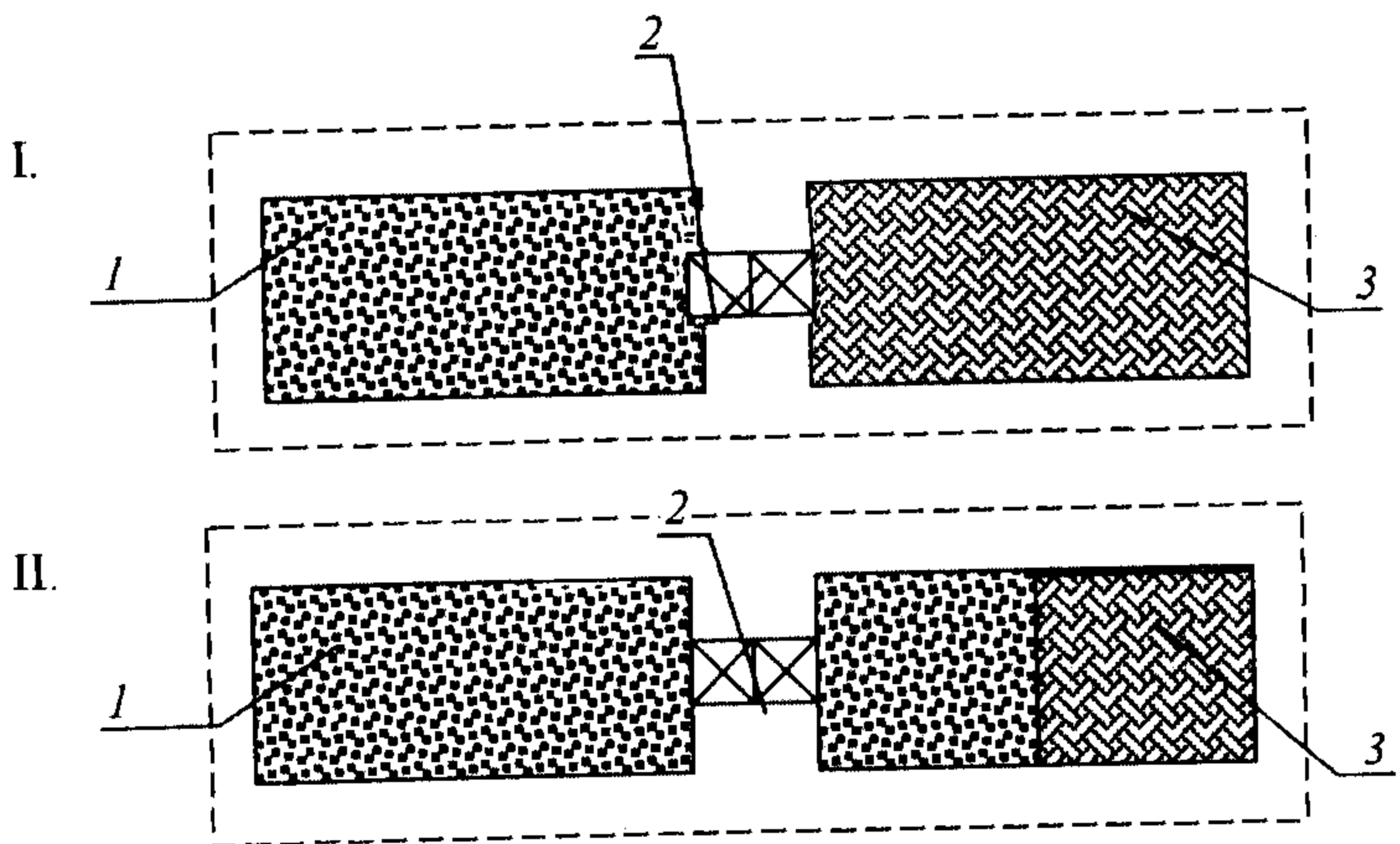


Рис. 12.28. Варианты реконструкции капельных биофильтров при замене объёмной загрузки на плоскостную:

1 – объёмная загрузка биофильтра; 2 – дозировочные баки; 3 – плоскостная загрузка

При замене объёмного загрузочного материала на плоскостной необходимо учитывать, что оптимальная высота плоскостной загрузки должна быть не менее 3-4 м. На рис. рис. 12.28 приведены возможные варианты реконструкции капельных биофильтров с заменой загрузки на пластмассовую.

Во всех случаях очистка сточных вод производится по двухступенчатой технологической схеме. При этом на первой ступени используется биофильтр с плоскостной загрузкой, а на второй ступени очистки остается капельный биофильтр. Вторая ступень биологической очистки должна обеспечить очистку сточных вод до требуемых показателей. Дополнительно для подачи сточной воды на вторую ступень очистки необходимо устройство насосной станции.

Метод реконструкции сооружений без увеличения высоты слоя загрузки биофильтра с плоскостной загрузкой не обеспечивает улучшения качественных показателей очищенной воды.

В результате реконструкции капельных биофильтров пропускная способность очистных сооружений увеличится в 4-6 раз.

Изменение технологической схемы работы капельных биофильтров. Движение сточной воды по очистным сооружениям после реконструкции осуществляется следующим образом: после песколовок сточная вода поступает непосредственно на биофильтры с плоскостной загрузкой без первичного отстаивания. Для биофильтра с плоскостной загрузкой используется часть капельного биофильтра с увеличением слоя загрузочного материала до 3-4 м. После первой ступени очистки сточная вода насосами перекачивается в существующие двухъярусные отстойники и доочищается в капельных биофильтрах; после отстаивания во вторичном отстойнике и после дезинфекции очищенная вода сбрасывается в водоём.

Реконструкция высоконагружаемых биофильтров. Для интенсификации работы высоконагружаемых биофильтров и улучшения эффективности очистки сточных вод на очистных сооружениях можно применить несколько вариантов реконструкции. Методы интенсификации работы высоконагружаемых биофильтров путём реконструкции мало, чем отличаются от реконструкции капельных биофильтров. Из большого количества вариантов реконструкции выделим и рассмотрим два наиболее часто применяющихся решения.

Реконструкция высоконагружаемых биофильтров путём замены загрузочного материала на плоскостной. Для этого необходимо выполнить следующие работы: смонтировать новую водораспределительную систему; нарастить высоту стен биофильтра; заменить существующие лотки на каналы большей пропускной способности; переоборудовать систему подачи сточной воды на очистку; заменить водоотводные лотки к вторичным отстойникам.

Высота ограждающих конструкций высоконагружаемых биофильтров увеличивается до 3-4 м, в качестве плоскостного загрузочного материала возможно использовать рулонный загрузочный материала из гофрированного вторичного полиэтилена. Для орошения поверхности загрузочного материала целесообразно применить оросители струйного типа.

Изменение технологической схемы работы высоконагружаемых биофильтров с заменой загрузочного материала. В данном случае рассматривается только реконструкция биофильтров с изменением технологической схемы очистки сточных вод. Проанализируем три возможных варианта реконструкции (рис. 12.29).

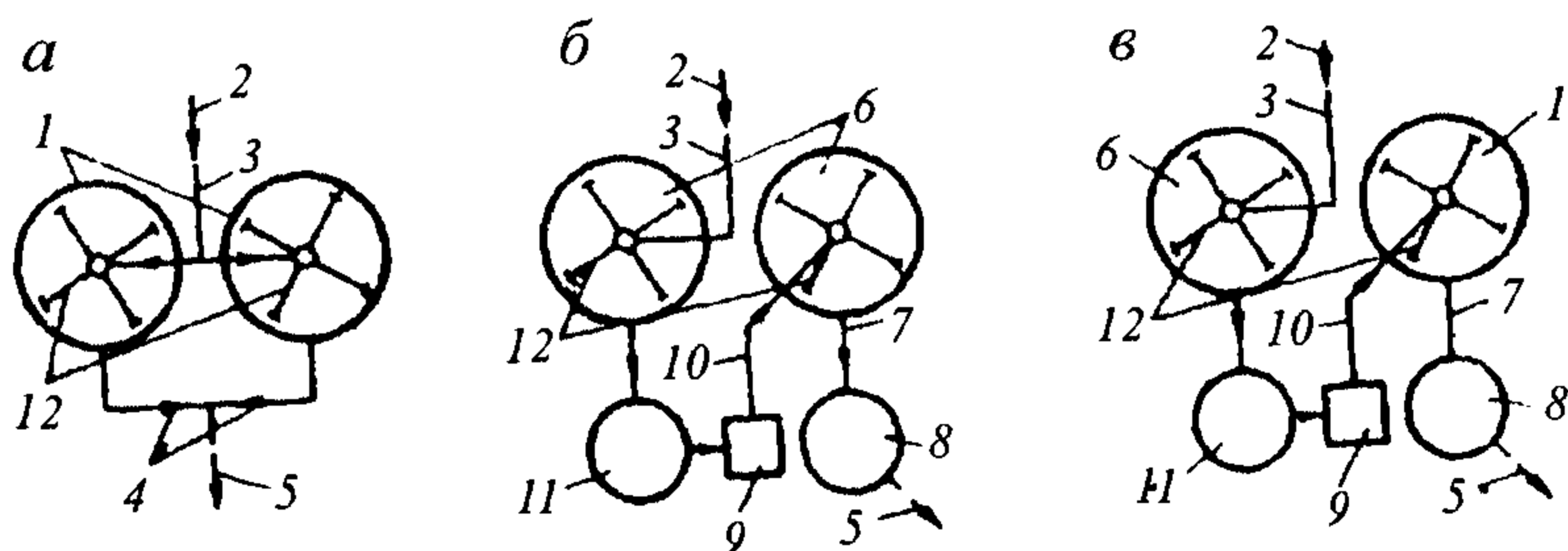


Рис. 12.29. Существующая схема очистки на биофильтрах до реконструкции и варианты их реконструкции:

а – существующая схема очистки сточных вод; *б* – с полной заменой загрузочного материала в аэрофильтрах; *в* – с заменой загрузочного материала в одном из аэрофильтров: 1 – существующие аэрофильтры; 2 – подача неочищенной сточной воды; 3 – напорный трубопровод неочищенной сточной воды; 4 – трубопроводы очищенной воды после аэрофильтров; 5 – очищенная сточная вода; 6 – биофильтры с пластмассовой загрузкой; 7 – очищенная сточная вода на третичные отстойники; 8 – третичные отстойники; 9 – насосная станция; 10 – напорный трубопровод на вторую ступень биологической очистки; 11 – вторичный отстойник; 12 – реактивные оросители; 13 – биофильтр второй ступени очистки с пластмассовой загрузкой

Первый вариант. Реконструкция обоих аэрофильтров путем замены гравийной загрузки на плоскостную (пластмассовую) с работой их по одноступенчатой технологической схеме.

Второй вариант. Реконструкция всех биофильтров с заменой загрузочного материала и работой их по двухступенчатой технологической схеме.

Третий вариант. Реконструкция одного из биофильтров с заменой загрузочного материала. В этом случае работа сооружений также будет осуществляться по двухступенчатой схеме: на первой ступени работает биофильтр с плоскостной загрузкой, на второй – аэрофильтр, выполняющий дополнительную функцию биореактора глубокой очистки.

Для реализации второго варианта реконструкции потребуются строительство дополнительных отстойников после биофильтров с плоскостной загрузкой и насосной станции для перекачки осветленной воды после отстойников на вторую ступень в аэрофильтр.

Глава 13

СООРУЖЕНИЯ ФИЗИКО-ХИМИЧЕСКОЙ ОЧИСТКИ СТОЧНЫХ ВОД

13.1. ОБЛАСТЬ ПРИМЕНЕНИЯ И КЛАССИФИКАЦИЯ СООРУЖЕНИЙ ФИЗИКО-ХИМИЧЕСКОЙ ОЧИСТКИ СТОЧНЫХ ВОД

Сточные воды, как термодинамические системы, обладают запасом внутренней энергии (энергия связи молекул и атомов в структуре веществ загрязнений, энергия связи веществ с водой) и внешней (механической, обусловленной движением потока). Этот запас энергии обеспечивает динамическую устойчивость структуры загрязнений. Изменение баланса внутренней и внешней энергий вызывает нарушение устойчивости состояния загрязнений в сточных водах. Так уменьшение кинетической энергии потока сточных вод приводит к выделению оседающих и всплывающих загрязнений, что успешно реализуется методами механической очистки. В процессах биохимической очистки сточных вод используется часть внутренней энергии, иммобилизованной биоценозами.

Структура загрязнений сточных вод, обусловленная внутренней энергией, не доступной для биоценозов, не может быть разрушена биологическими и механическими методами, использующими собственный запас энергии системы. Сточные воды с такой структурой загрязнений относятся к категориям трудноокисляемых или стабильных. Как правило, это сточные воды промышленных производств или воды, уже прошедшие предварительную очистку. Удаление загрязнений из сточных вод этой категории возможно только при нарушении их стабильности путем использования внешней энергии в той или иной форме.

Эффективным энергетическим воздействием на структуру загрязнений сточных вод обладают физико-химические процессы.

Методы очистки сточных вод, в основе которых лежат процессы, описываемые физико-химическими законами, называются *физико-химическими*.

Наличие источника внешней энергии является обязательным условием применения физико-химических процессов очистки сточных вод. Для их осуществления используют разнообразные виды энергии: электрическую, химическую, тепловую, механическую и другие.

Рассматривая сточные воды как термодинамические системы, обладающие запасом энергии, определяющим их текущее состояние, можно принципиально определить область применения физико-химических технологий.

Прежде всего им следует отдать предпочтение, когда очистка сточных вод невозможна или недостаточна при использовании собственного запаса энергии системы. Поэтому наибольшее распространение они получили в системах очистки производственных сточных вод. На городских очистных сооружениях физико-химические методы применяют, как правило, на стадии доочистки сточных вод.

В практике очистки сточных вод часто встречаются ситуации, когда биологические очистные сооружения не могут обеспечить эффективную работу, например вследствие длительных перерывов в поступлении сточных вод, нестабильности энергоснабжения, присутствия в сточных водах соединений, токсичных для биоценозов, и ряд других. Особенность сооружений физико-химической очистки сточных вод – быстрота ввода в режим эксплуатации, что важно при решении задач жизнеобеспечения в условиях чрезвычайных ситуаций.

Очистные сооружения, принцип действия которых основан на физико-химических процессах, можно определить как *разделительные* и *деструкторы*. На сооружениях первой группы загрязнения извлекаются из воды в виде концентрированных растворов, шламов или осадков. В сооружениях – деструкторах загрязнения разрушаются непосредственно в обрабатываемой воде и продукты деструкции остаются там же. Однако при этом не образуются вторичные отходы очистки сточных вод.

В схемах станций очистки сточных вод населенных мест получили распространение такие методы, как флотация, коагулирование, сорбция, озонирование, которые используют на разных этапах обработки воды. Целесообразность включения их в состав очистных сооружений должна быть обоснована технико-экономическими расчетами.

13.2. ОЧИСТКА СТОЧНЫХ ВОД ФЛОТАЦИЕЙ

Флотация – один из видов адсорбционно-пузырькового разделения, основанный на формировании всплывающих агломератов (флотокомплексов) загрязнений с диспергированной газовой фазой и последующим их отделением в виде концентрированного пенного продукта (флотошлама).

Традиционным признаком классификации флотационных сооружений принят способ получения диспергированной газовой фазы (ДГФ). Все существующие способы можно разделить на следующие группы: дробление газовой фазы (диспергирование) в толще жидкости; непосредственное выделение из обрабатываемой воды.

В соответствии с этим составлена классификация флотационных сооружений (рис. 13.1).

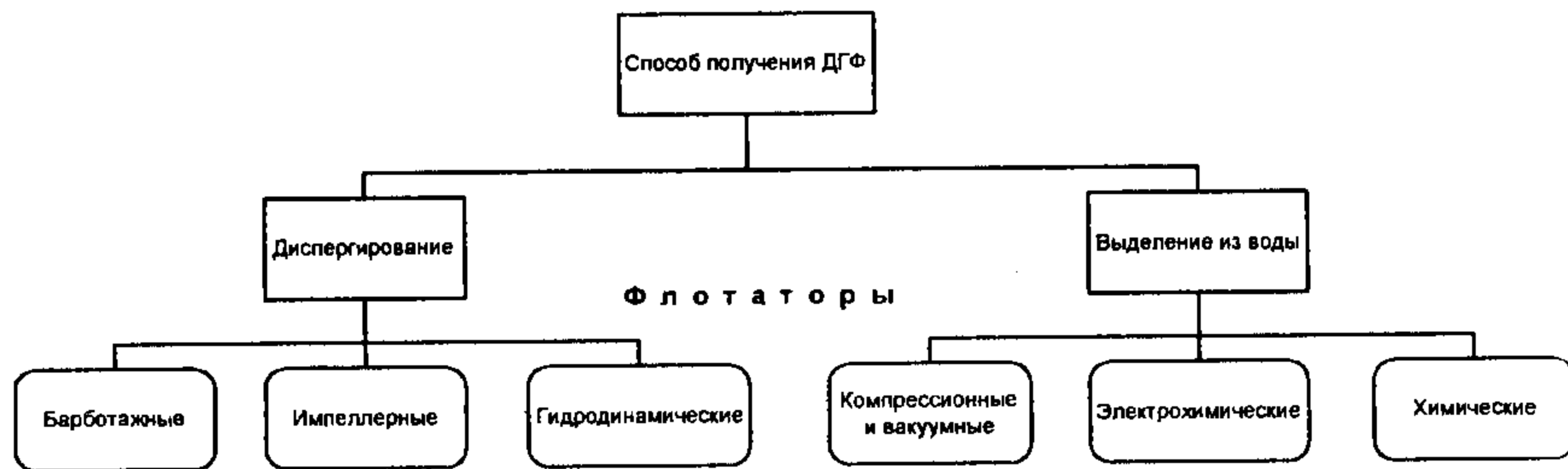


Рис. 13.1. Классификация флотационных сооружений по способу получения ДГФ

Барботажное получение ДГФ. Одним из наиболее распространенных методов получения ДГФ в очистных сооружениях является *барбо*

таж. Диспергируемый газ проходит через поры (отверстия) фильтросного устройства, погруженного в воду, и образует поток газовых пузырьков. **Размер** образующихся пузырьков определяется условиями отрыва их от кромки пор.

Для пузырьков сферической формы минимальная величина их диаметров может быть найдена по формуле:

$$d_n = \sqrt[3]{\frac{6d_0\sigma}{g\Delta\rho}}, \quad (13.1)$$

где d_0 – диаметр пор (отверстий), через которые поступает газ; σ – поверхностное натяжение на границе раздела фаз "вода-газ"; g – ускорение свободного падения; $\Delta\rho$ – разность плотностей жидкости и газа.

Уравнение (13.1) справедливо для невысокой скорости образования пузырьков и не зависит от расхода газа. С увеличением расхода газа число пузырьков возрастает до тех пор, пока не будет достигнут критический расход газа. При расходе газа выше критического последовательно отрывающиеся от отверстия пузырьки соприкасаются друг с другом и поднимаются в жидкости в виде цепочки пузырьков.

При установившемся гидродинамическом режиме скорость подъема пузырьков определяется по условию равенства подъемной силы и силы сопротивления среды, что для ламинарного режима движения пузырьков приводит к известному закону Стокса:

$$V_n = d_n^2 g \Delta\rho / (18\mu), \quad (13.2)$$

где μ – динамическая вязкость сточных вод.

Получение ДГФ механическим диспергированием. Для механического диспергирования газовой фазы используют различного вида устройства, движущиеся части которых попеременно то погружаются в жидкость, то выходят из нее. Однако в чистом виде метод механического диспергирования газовой фазы применяют редко. Чаще всего комбинируют течение газов в виде пузырей с последующим их дополнительным диспергированием турбинкой. При этом газовая фаза образуется либо при истечении газов из барботера, расположенного ниже мешалки, либо газ подают прямо в мешалку, снабженную отверстиями.

В процессах механического диспергирования газовой фазы энергия тратится на ее дробление и на преодоление сил гидродинамического сопротивления жидкости. Обычно затраты энергии на диспергирование газовой фазы составляют 0,2-2% от общей затрачиваемой в процессе энергии. Механизм процесса диспергирования пузырьков при механических воздействиях достаточно сложен. Он включает стадии деформирования пузырьков под влиянием касательных или растягивающих напряжений в вытянутые эллипсоиды и последующего их дробления на более мелкие.

Размер частиц газовой дисперсии зависит от интенсивности перемешивания, продолжительности и температуры. Уменьшение межфазного

поверхностного натяжения также способствует увеличению дисперсности эмульсии, при этом уменьшается удельная работа диспергирования.

Количественные закономерности получения ДГФ механическими методами в настоящее время изучены недостаточно.

Получение ДГФ из пересыщенных газовых растворов. В компрессионных и вакуумных флотационных установках ДГФ получают из пересыщенных растворов газа. Пересыщенный раствор газа в воде может быть получен или предварительным насыщением или в результате протекания химических, электрохимических, микробиологических и других процессов, сопровождающихся образованием газообразных продуктов реакции.

Выделение газовой фазы происходит на границах раздела фаз и частично, в объеме жидкости. Пузырьки, образующиеся в объеме жидкости, имеют меньший размер, так как период нахождения их в воде вследствие процесса седиментации оказывается меньше. Уменьшение среднего размера пузырьков, полученных из пересыщенных газовых растворов, происходит при воздействии вибрации, ультразвука, понижении давления в сооружении.

По сравнению с другими методами, получение ДГФ из пересыщенных газовых растворов обеспечивает наибольшую дисперсность газовой фазы в воде.

Формирование ДГФ при протекании реакций, сопровождающихся выделением газов. При протекании в очищаемой воде химических, биохимических и электрохимических реакций, сопровождающихся образованием газов, получают пересыщенные газовые растворы, из которых выделяются пузырьки. Существенное отличие этого метода получения ДГФ от получения ее из пересыщенных газовых растворов - другой характер изменения пересыщения во времени. В начальный период реакции требуется некоторое время до возникновения состояния пересыщения жидкой фазы газовым компонентом. Далее характер пересыщения может быть различным.

При проведении реакции в жидкой фазе степень пересыщения быстро увеличивается, достигает максимума, а затем по мере образования пузырьков и их роста снова уменьшается. Примером этого может служить взаимодействие растворов карбонатов с растворами кислот при их быстром смешении.

Если в реакции используют твердые исходные продукты, то газ выделяется преимущественно на их поверхности. Реакции с использованием твердых веществ являются саморегулирующимися, так как возникающая газовая фаза уменьшает доступ жидкого реагента в зону реакции до установления состояния подвижного равновесия.

Пузырьки газов, образующиеся в электрохимических процессах полидисперсны по размерам, а гистограммы получающихся газовых дисперсий изменяются во времени. Скорость газовыделения пропорциональна плотности тока и электрохимическому выходу реакции. Размер образующихся пузырьков зависит от поверхностных свойств границы раздела "газ

жидкость - твердое тело", значений электрохимического потенциала и перенапряжения.

Влияние величины рН на размер пузырьков обусловлено процессами концентрационной деполяризации. При уменьшении концентрации ионов водорода у поверхности катода концентрация электролита в двойном электрическом слое повышается, что вызывает уменьшение краевых углов смачивания и размеров пузырьков. Присутствие в сточных водах ПАВ, ионов тяжелых металлов и других примесей изменяет процессы газообразования, изменяя величину перенапряжения, и также снижает краевой угол смачивания.

Размеры пузырьков образующейся газовой дисперсии непостоянны по высоте флотаторов при любом способе их получения. Кроме условий образования, дисперсный состав пузырьков существенно зависит от гидродинамического режима флотационного сооружения, который оказывает непосредственное влияние на процессы коалесценции и сепарации ДГФ.

Эффективность флотационной очистки сточных вод и ее технико-экономические показатели в значительной мере зависят от правильности выбора вида флотационного сооружения. Определяющим критерием при этом должны являться возможность и условия формирования в очищаемой воде устойчивого флотокомплекса.

Элементарный флотокомплекс может быть трех типов (рис. 13.2).

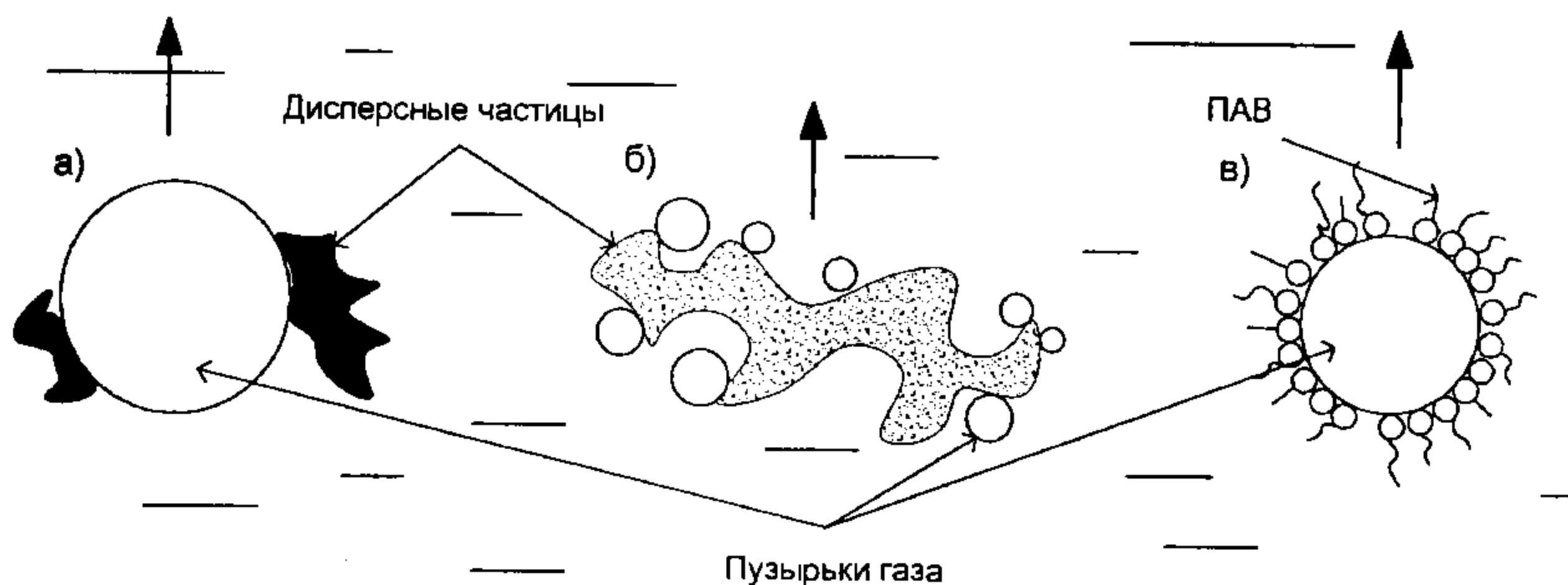


Рис. 13.2. Основные типы элементарных флотокомплексов: а – газодисперсный; б - дисперсно-газовый; в – газомолекулярный

Первый тип образуется в результате столкновений дисперсных частиц загрязнений (твердых или жидких) с движущимися пузырьками воздуха или другого газа. Структура такого флотокомплекса, как правило, состоит из малого числа относительно крупных пузырьков. Условно, этот тип флотокомплекса можно назвать *газово-дисперсным*. Он характерен для флотационных установок с пневматической, гидромеханической или механической системой получения ДГФ.

Второй тип наблюдается при выделении газа из обрабатываемой воды в условиях уменьшения его растворимости. Поскольку вероятность

зарождения пузырьков на межфазной границе во много раз больше вероятности их возникновения в объеме чистой воды, дисперсные частицы загрязнений становятся центрами формирования флотокомплексов. В дальнейшем в результате коалесценции газовой фазы он может трансформироваться в первый тип. Однако, при определенных условиях, например присутствие в воде ПАВ, второй тип флотокомплекса достаточно устойчив. Структурно он определяется как *дисперсно-газовый*. Флотокомплексы этого типа преобладают в компрессионных, вакуумных, электрохимических и других установках с получением ДГФ выделением ее из воды.

Многие органические вещества, входящие в систему загрязнений сточных вод, проявляют сорбционные свойства на границе раздела фаз "вода-газ". Контакт всплывающих пузырьков газа с такими веществами приводит к образованию на их поверхности адсорбционного слоя, формируя третий тип флотокомплексов – *газово-молекулярный*. Наличие этого типа в структуре флотационной пульпы обуславливается главным образом физико-химическими свойствами системы загрязнений и мало зависит от вида флотационного сооружения. Типичным примером является флотокомплекс, возникающий при контакте пузырьков с молекулами ПАВ.

При гидромеханическом взаимодействии воды, загрязнений и флотокомплексов внутри камеры флотации, наибольшую устойчивость проявляет структура газово-молекулярного флотокомплекса, а наименьшую газово-дисперсного.

Основные технологические схемы применения флотационных методов очистки сточных вод приведены на рис. 13.3.

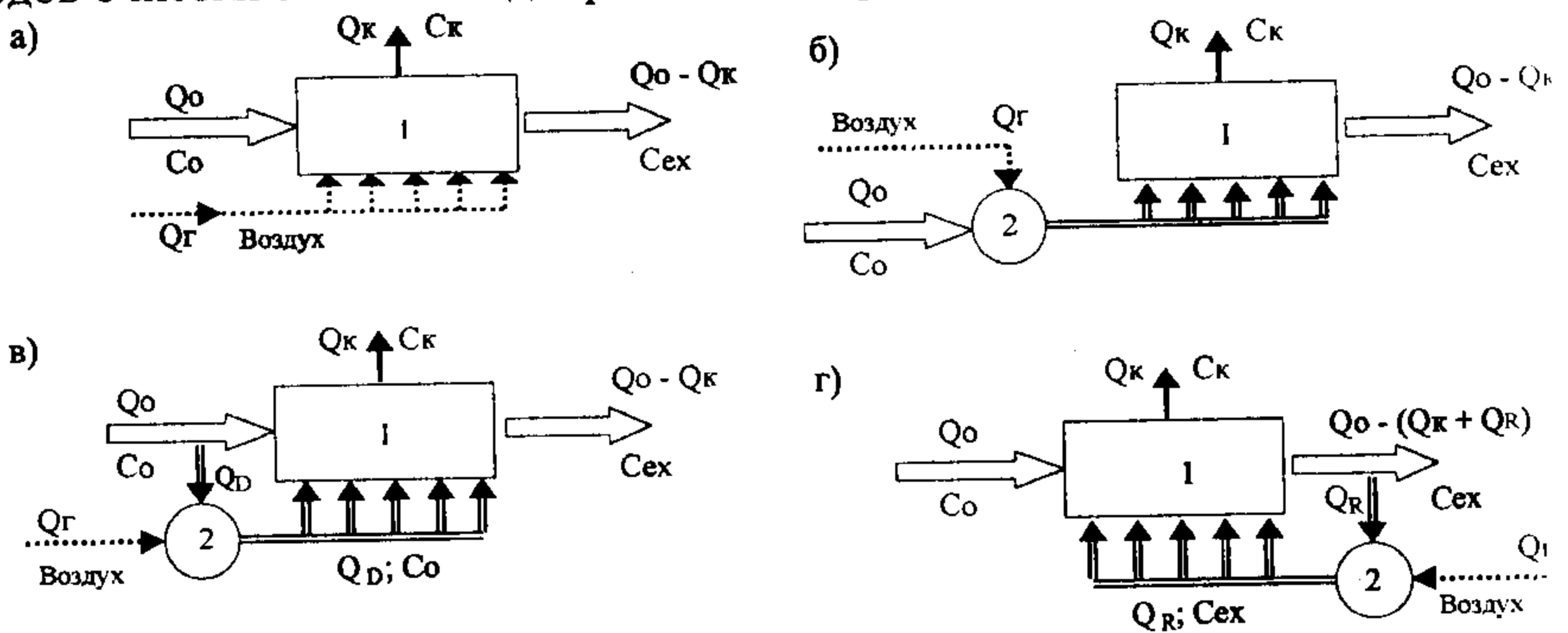


Рис. 13.3. Технологические схемы флотационных установок:

1 - камера флотации; 2 - сатуратор

По схеме "а" осуществляют флотационные процессы, в которых используют барботажный, пневмомеханический, электрохимический и другие способы получения ДГФ непосредственно во флотационной камере. Схемы "б" и "в" распространены при компрессионном и вакуумном способах, а схема "г" – при компрессионном и гидромеханическом.

Материальный баланс потоков во флотаторе в общем виде представлен уравнением:

$$C_0 \cdot Q_w - C_k \cdot Q_k = C(Q_w - Q_k), \quad (13.3)$$

где Q_w – расход сточных вод, поступающий во флотатор, м³/ч; Q_k – расход отводимого флотошлама м³/ч; C_0 , C , C_k – концентрация загрязнений в поступающей воде, очищенной и во флотошламе соответственно, г/м³.

Принимая показатель фракционирования $E = Q_k / Q_w$, а также учитывая адсорбционный механизм извлечения загрязнений на ДГФ, может быть получено основное уравнение для выражения концентрации загрязнений в воде при адсорбционно-пузырьковом разделении:

$$C\tau = \frac{1}{1-E} (C_0 - q_\phi \Psi_D A_\psi), \quad (13.4)$$

где $C\tau$ – текущая концентрация загрязнений во флотаторе, г/м³; q_ϕ – удельный расход газа, равный отношению расхода газа к общему расходу очищаемой воды, м³/м³; Ψ_D – функция, определяющая поверхность ДГФ в единичном объеме диспергированного газа, м²/м³; A_ψ – адсорбция, относенная к единице поверхности газовой фазы, г/м².

Уравнение (13.4) непосредственно применимо к описанию процессов флотации по схемам "а" и "б". Баланс материальных потоков в схемах "в" и "г" приводит к следующим выражениям, определяющим концентрацию загрязнений в камере флотации (см. рис. 13.3):

по схеме "в"

$$C\tau = \frac{1}{1-E} (C_0 - q_\phi \Psi_D A_\psi \cdot D), \quad (13.5)$$

где D – показатель деления потока, определяемый как $D = Q_D / Q_w$; здесь Q_D – расход воды, отделяемый для приготовления водовоздушной смеси, м³/ч.

По схеме "г":

$$C\tau = \frac{1}{1-E} (C_0 - q_\phi \Psi_D A_\psi \cdot R), \quad (13.6)$$

где R – показатель возврата рабочей жидкости, $R = Q_R / Q_w$; здесь Q_R – расход воды, возвращаемый для приготовления водовоздушной смеси, м³/ч.

Текущее содержание загрязнений $C\tau$ во флотационной камере зависит от адсорбционного равновесия, количества и удельной поверхности ДГФ. Концентрация загрязнений в воде на выходе из сооружения C определяется как результирующая трех материальных потоков загрязнений: поступающих со сточными водами (C_0); возвращаемых с частью очищенной воды (C) и адсорбционным потоком ($q_\phi \Psi_D A_\psi$), а также гидродинамической обстановкой внутри флотатора.

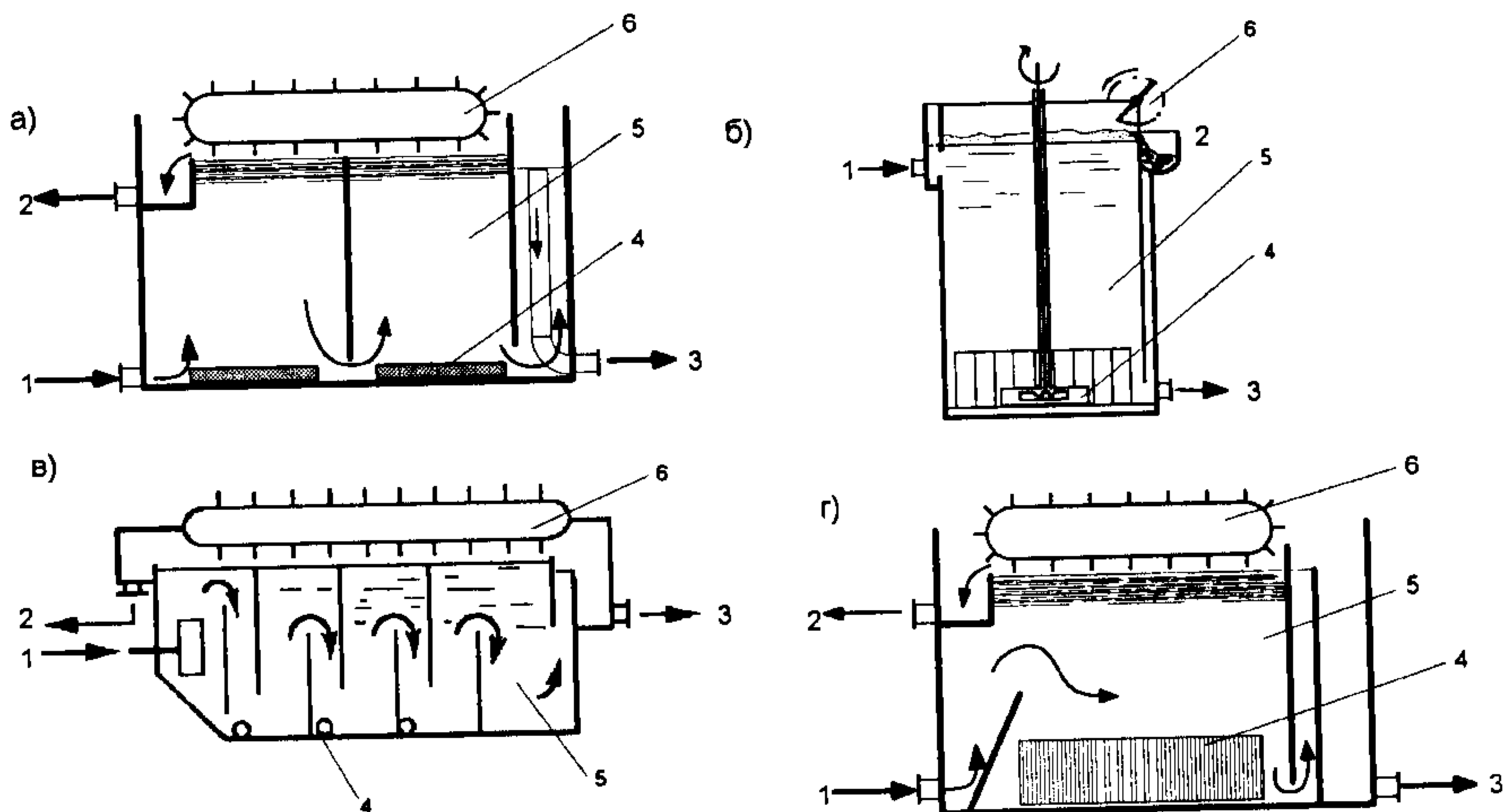


Рис. 13.4. Флотаторы:

а - барботажный; *б* - импеллерный; *в* - компрессионный; *г* - электрохимический; 1, 3 - подача сточных вод и отведение очищенной воды; 2 - отведение флотошлама; 4 - система получения газовой дисперсии; 5 - камера флотации; 6 - пеноъемное устройство

Выбор типа схемы осуществляют на основании анализа структурно-механических свойств флотокомплекса и необходимой эффективности очистки воды.

Все типы флотационных сооружений содержат ряд общих конструктивных элементов. К ним относятся камера флотации, которая может быть одно- и многосекционной, система распределения подаваемой на очистку воды, система подачи ДГФ, устройства для сбора и удаления флотошлама. Важным элементом конструкции является система выпуска очищенной воды, обеспечивающая постоянство гидравлического уровня в сооружении.

Конструктивные особенности разных типов флотационных сооружений и состав вспомогательного оборудования в значительной мере обусловлены способом получения ДГФ.

Барботажные флотационные сооружения отличаются простотой и относительно малыми расходами энергии (рис. 13.4, а). Для уменьшения отрицательного влияния продольного перемешивания в камере флотации обычно выделяют две и более последовательные секции. Воздух во флотационную камеру подается через мелкопористые фильтросные пластины, трубы, насадки, уложенные на дне камеры. Размер пор обычно находится в пределах 50-200 мкм, давление воздуха 0,1-0,2 МПа, продолжительность флотации 20-40 мин, расход воздуха определяется экспериментально. Рабочая глубина камеры флотации 1,5-3 м.

Недостатками этого типа сооружений являются значительная интенсивность перемешивания и возможность зарастания пор фильтросных

элементов, а также трудность подбора для них мелкопористых материалов, обеспечивающих получение мелких, близких по размерам пузырьков воздуха.

Барботажные флотационные установки применяют при очистке сточных вод, содержащих загрязнения, способные образовывать достаточно прочные флотокомплексы и обладающие устойчивым пенообразованием.

Флотационные установки с механическим диспергированием воздуха имеют круглую или квадратную в плане камеру флотации (рис. 13.4, б). В состав внутреннего оборудования входят воздушная труба, турбинка (импеллер) с валом привода, статор и спрямляющая решетка.

Сточная вода из приемного кармана поступает к вращающемуся импеллеру, который по воздушной трубе подсасывает воздух. Над импеллером расположен неподвижный статор в виде диска с отверстиями для внутренней циркуляции воды. Смесь воды и воздуха выбрасывается импеллером через статор. Спрямляющая решетка, расположенная вокруг статора, способствует более мелкому диспергированию воздуха в воде и уменьшению скорости выхода водо-воздушной смеси в камеру флотации. Пена, содержащая флотируемые частицы, удаляется лопастным пеноснимателем. Обычно импеллерная флотационная установка включает несколько последовательных камер.

Степень диспергирования воздуха зависит от окружной скорости вращения импеллера, которую принимают равной 10-15 м/с. Диаметр импеллера должен быть 200-750 мм. Зона, обслуживаемая импеллером, не должна превышать размеров квадрата со стороной $6d_{и}$, (где $d_{и}$ — диаметр импеллера). Высота флотационной камеры принимается равной 1,5-3 м, продолжительность флотации 20-30 мин.

Применение импеллерных установок целесообразно при очистке сточных вод с высокой концентрацией дисперсных загрязнений (более 1-3 г/л) преимущественно таких, как нефть, нефтепродукты, жиры.

Недостатком импеллерных флотаторов является относительно высокая обводненность пены. Особенно существенным становится этот недостаток в тех случаях, когда основной целью флотации является извлечение растворенных ПАВ, так как большой объем воды в пене заставляет создавать дополнительные установки для ее обработки, что удорожает очистку в целом.

Флотационные сооружения с использованием компрессионного метода получения ДГФ получили достаточно широкое распространение в составе малых и средних очистных комплексов (рис. 13.4, в). Напорная флотация по сравнению с вакуумной используется чаще, поскольку позволяет регулировать степень пресыщения в соответствии с требуемой эффективностью очистки сточных вод при начальной концентрации загрязнений до 4-5 г/л и более. Флотационные камеры компрессионных флотаторов в зависимости от структуры загрязнений сточных вод могут быть дополнены размещенной зоной отстаивания.

При напорной флотации сточные воды под давлением 0,3-0,5 МПа подаются в напорный бак (сатуратор). Туда же компрессором подают воздух. Возможна также подача воздуха через водовоздушный эжектор, установленный на байпасной линии насоса. Количество подаваемого воздуха зависит от начальной и конечной концентрации загрязняющих веществ, а также их свойств. Насыщенная воздухом вода из сатуратора подается во флотационную камеру, где выделившиеся из сточной воды пузырьки воздуха всплывают вместе с частицами взвешенных веществ. Всплывающая масса непрерывно удаляется механизмами для сгребания пены в пеносборник.

При проектировании флотаторов для обработки сточных вод с расходом до $100 \text{ м}^3/\text{ч}$ принимаются прямоугольные в плане камеры глубиной 1-1,5 м, при большей производительности — радиальные флотаторы глубиной не более 3 м.

Компрессионные флотаторы применяют для очистки сточных вод от нефти, нефтепродуктов, масел, жиров, ПАВ, волокнистых веществ, а также для отделения скоагулированных загрязнений.

К недостатками компрессионных флотаторов относятся ограниченность удельного расхода воздуха и сложность эксплуатации вспомогательного оборудования для приготовления водовоздушной смеси.

Электрофлотаторы выполняют круглыми или прямоугольными в плане глубиной 1-2 м (рис. 13.4, г). В состав внутреннего оборудования входят блоки электродов, конструкции которых весьма разнообразны. Различают плоскостные, коаксиальные, сетчатые и объемные блоки. Дополнительное оборудование включает системы энергопитания, контроля состава воздуха и управления системой вентиляции.

Электрофлотационные установки универсальны по применению. Производительность флотаторов ограничивается технико-экономической целесообразностью.

Основными недостатками электрофлотаторов являются ограниченность срока службы или высокая стоимость электродов, а также необходимость устройства систем обеспечения взрыво- и химической безопасности.

Проектирование и расчет сооружений флотационной очистки сточных вод. Проектирование флотаторов включает расчет системы диспергирования воздуха или газа и определение размеров сооружения.

Для определения требуемого расхода газа Q_{Γ} , $\text{м}^3/\text{ч}$, рекомендуется использовать удельный расход газовой фазы на единицу массы отделяемых загрязнений q_{Γ} , $\text{м}^3/\text{г}$:

$$Q_{\Gamma} = q_{\Gamma} (C_{en} - C_{ex}) Q_w, \quad (13.7)$$

где C_{en} , C_{ex} — содержание загрязнений в поступающей и выходящей из сооружения воде, $\text{г}/\text{м}^3$; Q_w — расчетный расход воды, $\text{м}^3/\text{ч}$.

Количество фильтросных элементов системы диспергирования воздуха N , шт, барботажного флотатора определяют по формуле:

$$N_{\text{Э}} = Q_{\Gamma} / v f_{\text{Э}}, \quad (13.8)$$

где v - скорость потока газа через поверхность фильтроса, $\text{м}^3/(\text{м}^2 \cdot \text{ч})$, принимается по техническим характеристикам конкретных изделий; $f_{\text{Э}}$ - площадь рабочей поверхности фильтросного элемента, м^2 .

Системы приготовления и распределения водовоздушной смеси компрессионного флотатора зависят от схемы его работы:

а) *прямоточная схема и схема с делением потока*

Необходимое содержание воздуха в водовоздушной смеси, $\text{м}^3/\text{м}^3$:

$$C_{\text{возд}} = Q_{\Gamma} / (k D Q_w), \quad (13.9)$$

где k - коэффициент использования воздуха; D - показатель деления потока, для прямоточной схемы $D=1$.

По справочным данным определяют растворимость воздуха $C_{\text{теор}}$ при заданных значениях давления и температуры при условии: $C_{\text{теор}} \geq C_{\text{возд}}$.

Если это условие не выполняется при допустимых значениях температуры и давления, то следует применить схему флотации с возвратом рабочей жидкости.

б) *схема с возвратом рабочей жидкости*

Расход циркулирующей воды Q_c , $\text{м}^3/\text{ч}$, определяют по формуле:

$$Q_c = Q_{\Gamma} / (k C_{\text{теор}}), \quad (13.10)$$

Расход воды во флотаторе, Q_f , $\text{м}^3/\text{ч}$, будет равен:

$$Q_f = Q_w + Q_c, \quad (13.11)$$

Вместимость напорного бака (сатуратора) W_c , м^3 , определяют по периоду контакта водовоздушной смеси t_c , который обычно принимают $t_c \approx 5$ мин.:

$$W_c = Q_c t_c / 60, \quad (13.12)$$

Расчет системы получения ДГФ в электрофлотаторе ведут по величине силы тока I , А:

$$I = Q_{\Gamma} / \alpha_{\Gamma}, \quad (13.13)$$

где α_{Γ} - удельный выход газа, $\text{м}^3/(\text{А} \cdot \text{ч})$. Эта величина зависит от состава сточных вод, температуры, плотности тока на электродах и других факторов. В конкретных условиях ее принимают по данным научно-исследовательских работ.

Для обеспечения безопасной работы электрофлотационных установок необходимо выполнить расчет системы вентиляции. Для этого отдельно следует рассчитать выход водорода, $\text{м}^3/\text{ч}$:

$$Q_{\text{H}_2} = 0,0224 \alpha_{\text{H}_2} I / M_{\text{H}_2}, \quad (13.14)$$

здесь α_{H_2} - электрохимический эквивалент водорода, равный 0,0376 г/А·ч.
 M_{H_2} - молекулярная масса водорода.

Активную поверхность электродов $S_{\text{Э}}$, м², определяют по плотности тока:

$$S_{\text{Э}} = I / i. \quad (13.15)$$

Плотность тока i , А/м², принимают по данным о составе электролитов в сточных водах и материале электродов.

Геометрические размеры камер флотации должны обеспечить благоприятные гидродинамические условия для отделения флотокомплексов.

Площадь поперечного сечения флотатора определяется исходя из газонаполнения объема воды φ , м³/м³, и средней скорости всплывания ДГФ V_n , м/с:

$$F = Q_{\Gamma} / (3600 \varphi V_n) \quad (13.16)$$

Глубину проточной части камеры флотации H , м, определяют по периоду всплывания флотокомплексов τ , с, на открытую поверхность сооружения:

$$H = U_f \tau, \quad (13.17)$$

где U_f - средняя скорость всплывания флотокомплекса, м/с.

Вместимость камеры флотации W_{ϕ} , м³, определяется исходя из принятой глубины и поперечного сечения:

$$W_{\phi} = HF. \quad (13.18)$$

Определение основных показателей импеллерных флотационных установок рекомендуется вести в следующей последовательности.

Общую открытую поверхность флотационных камер F , м², определяют по формуле:

$$F = Q_{\Gamma} / q_f, \quad (13.19)$$

где q_f - удельный расход потока воздуха через открытую поверхность флотатора, принимаемый 40-50 м³/ч на 1 м² площади поверхности сооружения.

Расчетная открытая поверхность одной флотационной камеры f_{ϕ} , м²:

$$f_{\phi} = [3 \div 6 (d_u)]^2, \quad (13.20)$$

где d_u - диаметр импеллера, м.

Необходимое число флотационных камер составит

$$N_{\phi} = F / f_{\phi}. \quad (13.21)$$

Общую вместимость флотационных камер определяют по формуле (13.18).

13.3. ОЧИСТКА СТОЧНЫХ ВОД КОАГУЛИРОВАНИЕМ

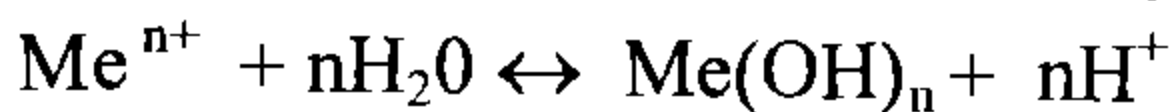
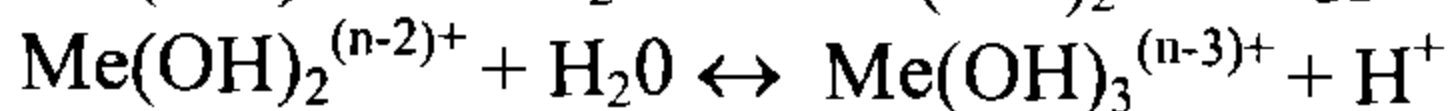
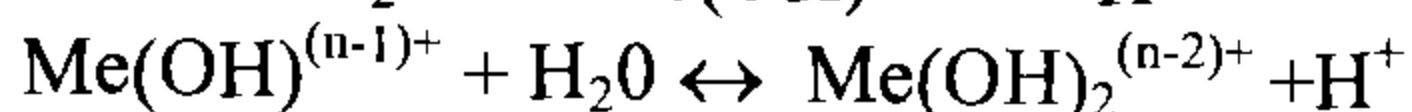
Сточные воды населенных мест на 50-60% состоят из загрязнений, относящихся по физико-химическим свойствам к коллоидным. Коллоидные дисперсные частицы не осаждаются и не задерживаются обычными фильтрами. Их размер условно находится в интервале 1–100 нм. Они образуют устойчивые системы, по внешним признакам сходные с истинными растворами. Характерной особенностью коллоидных частиц является образование двойного электрического слоя, одна часть которого – неподвижная – соприкасается с поверхностью дисперсной частицы, а другая – диффузная – образована ионным облаком. Разность потенциалов между подвижной и неподвижной частями двойного слоя называется электрокинетическим потенциалом (ζ - потенциалом). Величина ζ - потенциала определяет величину электростатических сил отталкивания частиц, что обеспечивает устойчивость коллоидной системе.

Для повышения эффективности очистки сточных вод от коллоидных загрязнений используют минеральные коагулянты, представляющие гидролизующиеся соли металлов.

В качестве коагулянтов часто используют сульфат алюминия $Al_2(SO_4)_3 \cdot 18H_2O$; алюминат натрия $NaAlO_2$; гидроксохлорид алюминия $Al_2(OH)_5Cl$, реже - тетраоксосульфаты алюминия-калия и алюминия-аммония. Широкое распространение получил сульфат алюминия. При коагулировании сульфат алюминия взаимодействует с гидрокарбонатами, имеющимися в воде, образуя малорастворимое основание. В последнее время успешно применяют гидроксохлорид алюминия, для которого требуется меньший щелочной резерв воды.

Железосодержащие коагулянты это прежде всего сульфаты двух- и трехвалентного железа: $Fe_2(SO_4)_3 \cdot 2H_2O$, $Fe(SO_4)_2 \cdot 3H_2O$ и $FeSO_4 \cdot 7H_2O$, а также хлорное железо $FeCl_3$. Поскольку железо обладает переходной валентностью, перечисленные реагенты могут применяться не только для коагулирования, но и для проведения реакций окисления-восстановления с последующей седиментацией.

Упрощенная схема гидролиза коагулянта может быть представлена следующими стадиями:



Малорастворимые гидроксиды металлов формируют в воде дисперсную систему с противоположным зарядом, что способствует сближению дисперсных частиц загрязнений и коагулянта. Это вызывает нейтрализацию диффузного слоя и приводит к снижению величины ζ - потенциала. Следовательно, коагуляция это нарушение агрегативной устойчивости

коллоидной системы вследствие уменьшения ее заряда. В результате коагуляции дисперсная система сточных вод может утратить *седиментационную устойчивость* и стать доступной для эффективного применения разделительных процессов. В этом смысле коагуляция не является методом очистки воды, а лишь подготовительной стадией. Однако, наряду с явлениями коагуляции, образующиеся флокулы гидроксидов металлов, обладая развитой поверхностью, сорбируют многие дисперсные загрязнения сточных вод. При этом могут извлекаться вещества, не участвовавшие в текущем процессе коагуляции. Следовательно, метод очистки сточных вод, основанный на использовании коагулянтов, необходимо рассматривать как многостадийный.

Процесс коагуляции, как отмечалось ранее, включает химические стадии - растворение и гидролиз и стадии физико-химических взаимодействий, которые рассматриваются в специальных курсах. С позиций технологии очистки сточных вод, важно учитывать особенности молекулярно-кинетической, градиентной и гравитационной стадий. Причем две последние усложняются процессами флокуляции и сорбции.

Молекулярно-кинетическая стадия коагуляции практически совпадает с периодом распределения раствора коагулянта в объеме смесителя.

Стадия градиентной коагуляции происходит в процессе более медленного и продолжительного перемешивания, осуществляемого в камерах хлопьеобразования. Особенность этой стадии коагуляции заключается в столкновении дисперсных частиц при взаимодействии вихревых потоков, возникающих в перемешиваемом объеме воды. Очевидно, что результаты этой стадии существенно зависят от условий перемешивания в сооружении, которые принято определять средним градиентом скорости G, c^{-1} :

$$G = [E/(\tau W \mu)]^{0,5} \quad (13.22)$$

где E – энергия, затрачиваемая на перемешивание, Дж; τ – продолжительность перемешивания, с; W – перемешиваемый объем жидкости, м³; μ – динамическая вязкость жидкости, Па·с.

С увеличением интенсивности смешения сначала наблюдается увеличение размеров хлопьев вследствие ускорения коагуляции, а затем происходит разрушение рыхлых и образование более компактных агрегатов. Поэтому эффективность очистки воды в значительной мере определяется режимом флокулирования.

Гравитационная стадия коагуляции имеет место в процессах отделения формирующихся хлопьев – отстаивании, флотации и др.

Стадия адсорбции загрязнений сточных вод на свежесформированной при коагулировании гидроксидной поверхности удовлетворительно описывается закономерностями статической сорбции.

Для интенсификации процессов отделения скоагулированных загрязнений применяют реагенты, называемые флокулянтами. Флокулянты могут быть как неорганическими, так и органическими веществами. В последнее время для очистки сточных вод широко применяются высокомолекулярные

кулярные соединения (ВМС). Молекула ВМС в воде может быть электро-нейтральна или нести заряд. В последнем случае вещество будет называться *полиэлектролитом* (ПЭ). Иногда полиэлектролиты полностью выполняют функции коагулянта и флокулянта.

Механизм действия флокулянтов заключается в образовании ими с дисперсными частицами трехмерных структур, способных к более быстрому формированию флокул, обладающих хорошими седиментационными свойствами. Причина возникновения трехмерных структур заключается в адсорбции молекул флокулянта одновременно на нескольких частицах с образованием между ними полимерных мостиков.

Растворенные органические загрязнения городских сточных вод, на долю которых приходится примерно 20%, характеризуются многообразием компонентов. Изучение состава растворенных органических загрязнений показало, что 62-66% соединений относятся к кислотной группе, 28,4-34,0% — к нейтральной и 8,2-9,6% — к основной.

В процессе коагулирования городских сточных вод солями железа или алюминия с последующим отстаиванием происходит удаление растворенных органических загрязнений, относящихся к основной группе, на 68-70%, к нейтральной — на 58-62%, кислотной на 10-23%. С учетом адсорбции загрязнений на гидроксидах удаляется 30-40% растворенных органических веществ.

Соединения фосфора, находящиеся в растворенном состоянии, в процессе коагулирования образуют слаборастворимые фосфаты алюминия, железа или кальция и выпадают в осадок. Сложные и нерастворимые формы фосфора удаляются путем сорбции на хлопьях гидроксидов.

Удаление тяжелых металлов происходит в результате сорбции и осаждения их гидроксидов, полнота которого зависит от рН сточной воды и свойств самих металлов.

Таким образом, в процессе коагулирования и последующего отделения осадков из сточных вод могут быть достаточно полно удалены не только взвешенные вещества, но и органические коллоидные загрязнения, некоторые растворенные загрязнения, в том числе обладающие поверхностно-активными свойствами, соединения фосфора, соли тяжелых металлов и т.д. Коагулирование и отстаивание практически неэффективно в отношении удаления аммонийного азота.

Технологические схемы метода коагулирования. Для эффективного проведения процесса коагуляции необходимо обеспечить наиболее благоприятные условия протекания гидролиза коагулянтов и образования прочных хлопьев достаточного размера для их быстрого осаждения или хорошей флотированности. Смешение коагулянта с водой должно происходить так, чтобы сразу образовывалось большое количество мелких агрегатов, которые впоследствии станут центрами кристаллизации гидроксидов, способствующими формированию крупных хлопьев.

В технологии коагулирования используются разные схемы, обеспечивающие наилучшие результаты очистки сточных вод в конкретных

условиях. Распространенные приемы коагулирования - непрерывное, непрерывное с возвратом части осадка, отдельное, периодическое и дробное (рис. 13.5).

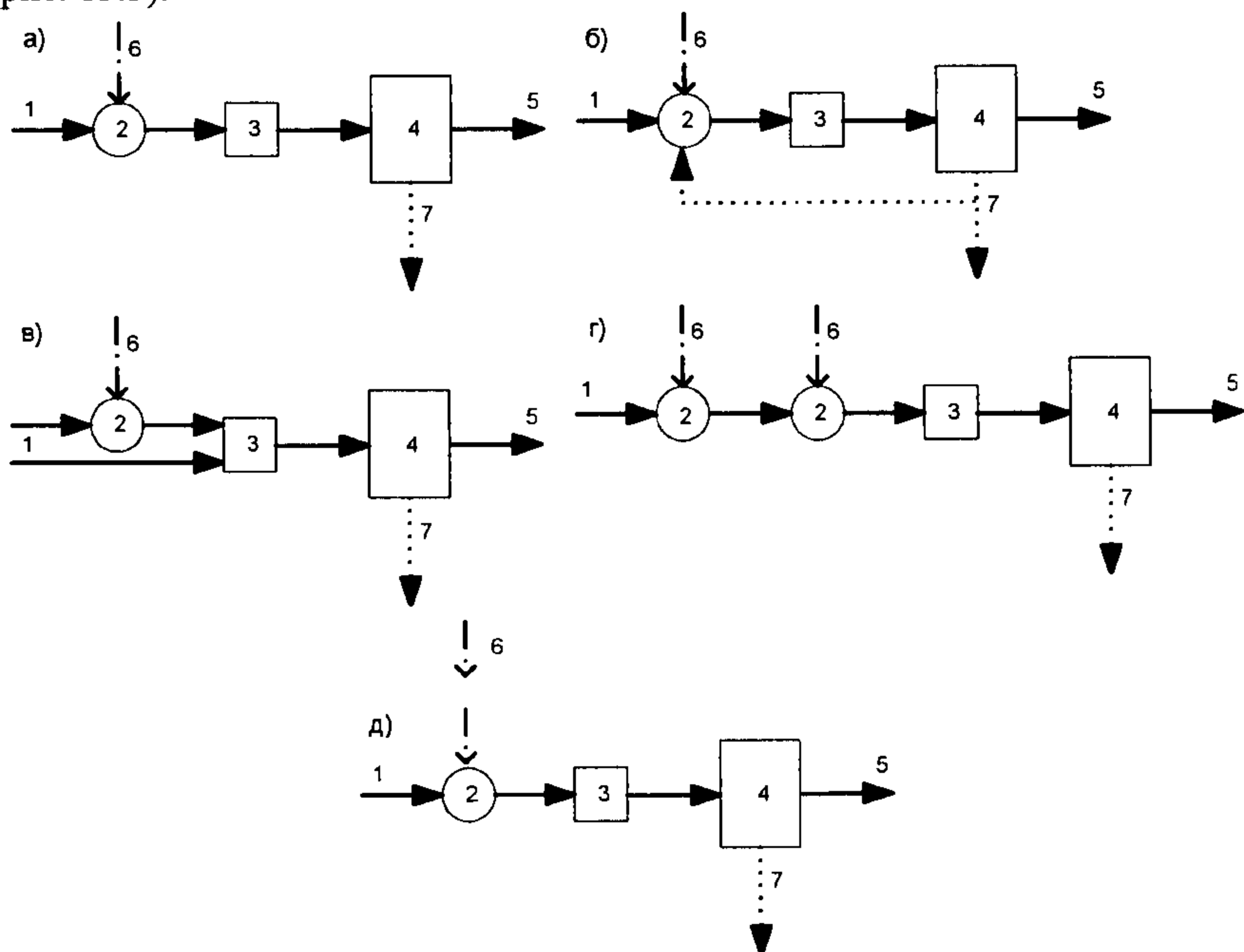


Рис. 13.5. Технологические схемы метода коагулирования:

а – непрерывное; *б* – непрерывное с возвратом части осадка; *в* – отдельное; *г* – дробное; *д* – прерывистое: 1, 5 - подача сточных вод и отведение очищенной воды; 2 – смеситель; 3 – камера флокуляции; 4 – разделительное сооружение; 6 – подача коагулянта; 7 – отвод осадка

По схеме "а" раствор коагулянта подают в очищаемую воду непрерывно в начало смесителя. Эффективность коагулирования в этом случае будет сильно зависеть от системы управления процессом, которая должна быстро реагировать на изменение состава и количества поступающей воды.

Интенсификацию коагулирования достигают возвратом части ранее скоагулированных и отделенных примесей (схема "б"). Рециркуляция способствует ускорению процесса и образованию более плотных хлопьев. Различают рециркуляцию по внутреннему и наружному контурам. При рециркуляции по внутреннему контуру образовавшиеся хлопья возвращают в место подачи коагулянта без вывода их из рециркуляционной емкости. В случае рециркуляции по наружному контуру предусматривается отвод шлама из камер хлопьеобразования, осветлителей, отстойников, фильтров или флотаторов и возврат в смеситель.

Введение реагентов в относительно небольшой объем очищаемой воды, а затем быстрое смешение с остальной ее частью интенсифицирует процесс.

стабилизирует процесс коагулирования (схема "в"). Это происходит вследствие более быстрого начала формирования хлопьев при повышенных концентрациях коагулянта в отделенной части потока сточных вод. В результате такой обработки образуются крупные и плотные хлопья, что повышает степень осветления воды.

Эффективным способом коагулирования является дробное, при котором реагенты добавляют к очищаемой воде несколькими порциями или последовательно вводят различные коагулянты (схема "г"). В этом случае получают полидисперсные агрегаты коагулянта, а также увеличивается период существования положительно заряженных полиядерных гидроксокомплексов, в результате чего интенсифицируется процесс коагуляции.

Периодическое коагулирование (схема "д") основано на совмещении отдельного и дробного способов. Периоды подачи увеличенных доз коагулянта чередуются с периодами полного прекращения коагулирования. В результате такой обработки происходят колебания рН, что в ряде случаев благоприятно влияет на зарождение центров коагуляции в сточных водах со сложной структурой загрязнений.

Сооружения для коагулирования сточных вод. Коагулянты смешивают с обрабатываемой сточной водой в смесителях. Применяют перегородчатые, дырчатые, шайбовые и вертикальные смесители, а также механические с пропеллерными или лопастными мешалками.

Процесс хлопьеобразования осуществляют в сооружениях смешения при среднем градиенте скорости $G=50-60 \text{ с}^{-1}$. По виду движения потока камеры хлопьеобразования могут быть водоворотные, перегородчатые, вихревые, а также с механическим перемешиванием.

Перегородчатые камеры могут быть горизонтальными и вертикальными. В горизонтальной камере сточная вода протекает по нескольким последовательно соединенным коридорам. Перемешивание осуществляется за счет восьми — десяти поворотов.

Водоворотная камера хлопьеобразования представляет собой цилиндр, в верхнюю часть которого из смесителя вводится сточная вода через диаметрально расположенные сопла с противоположным направлением выхода струи. При скорости выпуска воды из сопел 2-3 м/с в камере поддерживается вращательное движение. В нижней части камеры перед выходом в отстойник находятся гасители вращательного движения воды.

Вихревая камера хлопьеобразования представляет собой конический или цилиндрический расширяющийся кверху резервуар с нижним выпуском сточной воды. Угол наклона стенок камеры к горизонту около 70° .

В камерах хлопьеобразования, оборудованных лопастными мешалками, продолжительность пребывания воды - 20-30 мин, а скорость движения воды 0,15-0,2 м/с.

Последующее осветление сточной воды производится в горизонтальных, радиальных и вертикальных отстойниках, осветлителях со взвешенным слоем осадка или флотаторах. Для очистки городских сточных вод наиболее целесообразной является двухступенчатая схема отстаивания сточных вод. На I ступени осуществляется простое отстаивание в отстой-

нике без коагулянта, на II ступени — обработка сточных вод коагулянтами и флокулянтами с последующим отстаиванием в отстойнике.

Проектирование и расчет сооружений. Выбор типа оборудования для смешивания и хлопьеобразования зависит от производительности сооружений, состава и свойств сточных вод, применяемых реагентов, условий проектирования, строительства и эксплуатации очистных сооружений.

Технологический расчет сооружений рекомендуется вести для заданных оптимальных значений среднего градиента скорости G и продолжительности пребывания воды t .

Продолжительность пребывания воды в смесителях составляет 1-2 мин. В случае использования в качестве коагулянта сульфата двухвалентного железа период смешения должен быть не менее 7 мин. с подачей воздуха в смеситель. Эффективное перемешивание раствора коагулянта с водой происходит при среднем градиенте скорости $G = 200 \text{ с}^{-1}$, а раствора флокулянта с обрабатываемой смесью — при $G = 300-500 \text{ с}^{-1}$.

Трубопроводы или лотки, отводящие воду из смесителей в сооружения хлопьеобразования, рассчитывают на скорость движения сточной воды 0,8-1 м/с и продолжительность ее пребывания в них не более 2 мин.

Интенсивность перемешивания в камерах хлопьеобразования оценивается величиной градиента $G = 25-50 \text{ с}^{-1}$ при последующем отстаивании и $G = 50-75 \text{ с}^{-1}$ для флотационного разделения.

Формулы, связывающие технологические параметры с градиентом скорости, для основных типов камер перемешивания приведены ниже.

Перегородчатая камера:

$$G = \left\{ \frac{q_w [nV_1^2 + (n-1)V_2^2] \rho}{2W\mu} \right\}^{0,5} \quad (13.23)$$

где q_w — расход воды, $\text{м}^3/\text{с}$; n — число перегородок; V_1, V_2 — поперечная и продольная скорости движения потока, $\text{м}/\text{с}$; ρ — плотность воды, $\text{кг}/\text{м}^3$; W — вместимость камеры, м^3 ; μ — динамическая вязкость воды, $\text{Па}\cdot\text{с}$.

Коридоры проектируют так, чтобы скорость движения воды в первом была 0,2-0,3 м/с, а в последнем — 0,1 м/с.

Средняя продолжительность пребывания воды в перегородчатых камерах 20-30 мин. Высота камеры определяется высотой отстойника, а ширина коридоров составляет не менее 0,7 м.

Водоворотная и вихревая камеры:

$$G = \left(\frac{q_w V^2 \rho}{2W\mu} \right)^{0,5}, \quad (13.24)$$

где V — скорость выхода воды из сопла 2-3 м/с, скорость впуска в вихревую камеру 0,7-1,2 м/с.

Скорость восходящего потока сточной воды в вихревой камере на уровне выпуска 4-5 мм/с, продолжительность пребывания воды 6-10 мин.

Продолжительность пребывания воды в водоворотной камере зависит от метода отделения скоагулированной дисперсии и составляет в среднем 15-20 мин.

Камера с механическим перемешиванием:

$$G = \left(\frac{2\pi n N}{W\mu} \right)^{0.5}, \quad (13.25)$$

где n – частота вращения мешалки, с^{-1} ; N – начальная мощность на валу мешалки, Вт.

Период флокуляции в камерах с механическим перемешиванием принимают 20-30 мин.

13.4. СОРБЦИОННАЯ ОЧИСТКА СТОЧНЫХ ВОД

Сорбция – это равновесный динамический процесс поглощения вещества из окружающей среды твердым телом, жидкостью или газом. Поглощающее тело называется *сорбентом*, а поглощаемое – *сорбатом*. Различают поглощение вещества всей массой жидкого или газообразного сорбента (*абсорбция*) и поверхностным слоем твердого или жидкого сорбента (*адсорбция*). Сорбция, сопровождающаяся химическим взаимодействием сорбента с поглощаемым веществом, называется *хемосорбцией*.

В технологии очистки сточных вод в основном используют адсорбционный процесс на развитой твердой поверхности сорбентов.

Адсорбция растворенных веществ – результат перехода молекулы растворенного вещества из раствора на поверхность твердого сорбента под действием силового поля поверхности. При этом наблюдаются два вида межмолекулярного взаимодействия: молекул растворенного вещества с молекулами (или атомами) поверхности сорбента и молекул растворенного вещества с молекулами воды в растворе (гидратация). Разность этих двух сил межмолекулярного взаимодействия и есть та сила, с которой удерживается извлеченное из раствора вещество на поверхности сорбента.

Чем больше энергия гидратации молекул растворенного вещества, тем большее противодействие испытывают эти молекулы при переходе на поверхность сорбента и тем слабее адсорбируется вещество из раствора. Поэтому сорбционная очистка сточных вод целесообразна, если в них содержатся соединения, энергия связи которых с твердой поверхностью сорбента значительно превосходит энергию гидратации.

Сорбционные методы относятся к наиболее эффективным для глубокой очистки сточных вод от растворенных органических веществ. Сорбционная очистка может применяться самостоятельно или совместно с другими методами предварительной и глубокой очистки сточных вод.

Преимуществами этих методов являются возможность адсорбции веществ из многокомпонентных смесей и высокая эффективность при малых концентрациях загрязнений сточных вод.

Сорбционные методы весьма эффективны для извлечения из сточных вод ценных растворенных веществ с их последующей утилизацией и использованием очищенных сточных вод в системе оборотного водоснабжения промышленных предприятий.

В качестве сорбентов применяют природные материалы, отходы некоторых производств, активные угли и синтетические сорбенты. Природные пористые материалы, такие как торф, активные глины и производственные отходы (зола, коксовая мелочь, силикагели, алюмогели), обладают малой сорбционной емкостью, которая характеризуется количеством поглощаемого вещества на единицу объема или массы сорбента ($\text{кг}/\text{м}^3$, $\text{кг}/\text{кг}$).

Эффективными сорбентами являются активные угли различных марок. Пористость этих углей составляет 60-75 %, а удельная поверхность 400-900 $\text{м}^2/\text{г}$. Адсорбционные свойства активных углей в значительной мере зависят от структуры пор, их величины, распределения по размерам. В зависимости от преобладающего размера пор активные угли делятся на крупно- и мелкопористые и смешанного типа. Пory по размеру подразделяют на три вида: макропоры размером 0,1-2 мкм, переходные размером 0,004-0,1 мкм, микропоры размером менее 0,004 мкм.

Макропоры и переходные поры играют, как правило, роль транспортирующих каналов, а сорбционная способность активных углей определяется в основном микропористой структурой. Растворенные органические вещества, имеющие размеры частиц менее 0,001 мкм, заполняют объем микропор сорбента, полная емкость которых соответствует его поглощающей способности. В табл. 13.1 приведены полная емкость и объем микропор для активных углей различных марок.

В настоящее время синтезировано достаточно много полимерных пористых материалов. В процессе производства структура их пор может направленно изменяться в очень широких пределах. Для адсорбционных процессов в водной среде синтезированы полимерные пористые материалы на основе стирола и дивинилбензола – *полисорбы*. Технологические свойства полисорбов отличаются от активных углей несколько меньшей энергией связи извлекаемых загрязнений с поверхностью полисорба, однако они легче поддаются регенерации растворителями. Это особенно важно для последующей утилизации ценных веществ.

Таблица 13.1

Характеристики активных углей

Марка угля	Полная емкость, $\text{см}^3/\text{г}$	Емкость микропор, $\text{см}^3/\text{г}$	Основной размер зерен, мм	Насыпная плотность, $\text{кг}/\text{м}^3$
АГ-2	0,6	0,3	1-3,5	600
АГ-3	0,8-1,06	0,37	1,5-2,8	450
БАУ	1,5	0,32	1-3,5	260
АР-3	0,7	0,19	1-5,5	550
КАД-йодный	1	0,23	1-5	380
КАД-молотый	0,42	0,12	<0,04	-
СКТ	0,98	0,51	1,5-2,0	420

Технологические схемы методов адсорбции. Процесс сорбции может осуществляться при интенсивном перемешивании адсорбента с водой, при фильтровании через неподвижный слой или в псевдооживленном слое на сооружениях периодического или непрерывного действия. Основные схемы адсорбционного процесса очистки сточных вод приведены на рис. 13.6.

Процесс сорбции в статических условиях (рис. 13.6, а) осуществляется путем интенсивного перемешивания обрабатываемой сточной воды с сорбентом в течение определенного периода времени τ и последующего отделения сорбента от воды отстаиванием, фильтрованием и т.п. При последовательном введении новых порций сорбента в очищаемую воду теоретически можно очистить ее от загрязняющих веществ до любой концентрации, но количество ступеней при этом может быть весьма значительным.

В противоточной схеме использования сорбента его вводят только в последнюю ступень. После отделения сорбента от очищаемой воды на этой ступени он последовательно подается на предыдущие вплоть до первой (рис. 13.6, б). Эта схема позволяет вести процесс очистки воды непрерывно при значительно меньшем расходе сорбента вследствие более полного использования его сорбционной емкости. Благодаря более экономичному расходованию сорбента, противоточные сорбционные установки применяются значительно шире.

Недостаток противоточной схемы статической сорбции состоит в сложности эксплуатации и больших энергетических затратах.

Процесс сорбции в динамических условиях осуществляют путем фильтрования сточных вод через слой плотно уложенного сорбента (рис. 13.6, в). Скорость фильтрования зависит от концентрации растворенных в сточных водах веществ и составляет 1-12 м/ч; крупность зерен сорбента - 0,8-5 мм. Наиболее рациональное направление фильтрования жидкости - снизу вверх, так как в этом случае происходит равномерное заполнение всего сечения колонны и относительно легко вытесняются пузырьки воздуха или газов, попадающих в слой сорбента вместе со сточной водой.

Обычно сорбционная установка представляет собой несколько параллельно работающих секций, состоящих из трех-пяти последовательно расположенных фильтров. При достижении предельного насыщения головной фильтр отключается на регенерацию, а обрабатываемая вода подается на следующий фильтр. После регенерации головной фильтр включается в схему очистки уже в качестве последней ступени.

Фильтры с неподвижным слоем сорбента применяют также при регенеративной очистке цеховых сточных вод с целью утилизации выделенных относительно чистых продуктов.

При относительно высоком содержании в сточной воде мелкодисперсных частиц, не отделяемых в процессах механической очистки, целесообразно использовать процесс с псевдооживленным слоем сорбента.

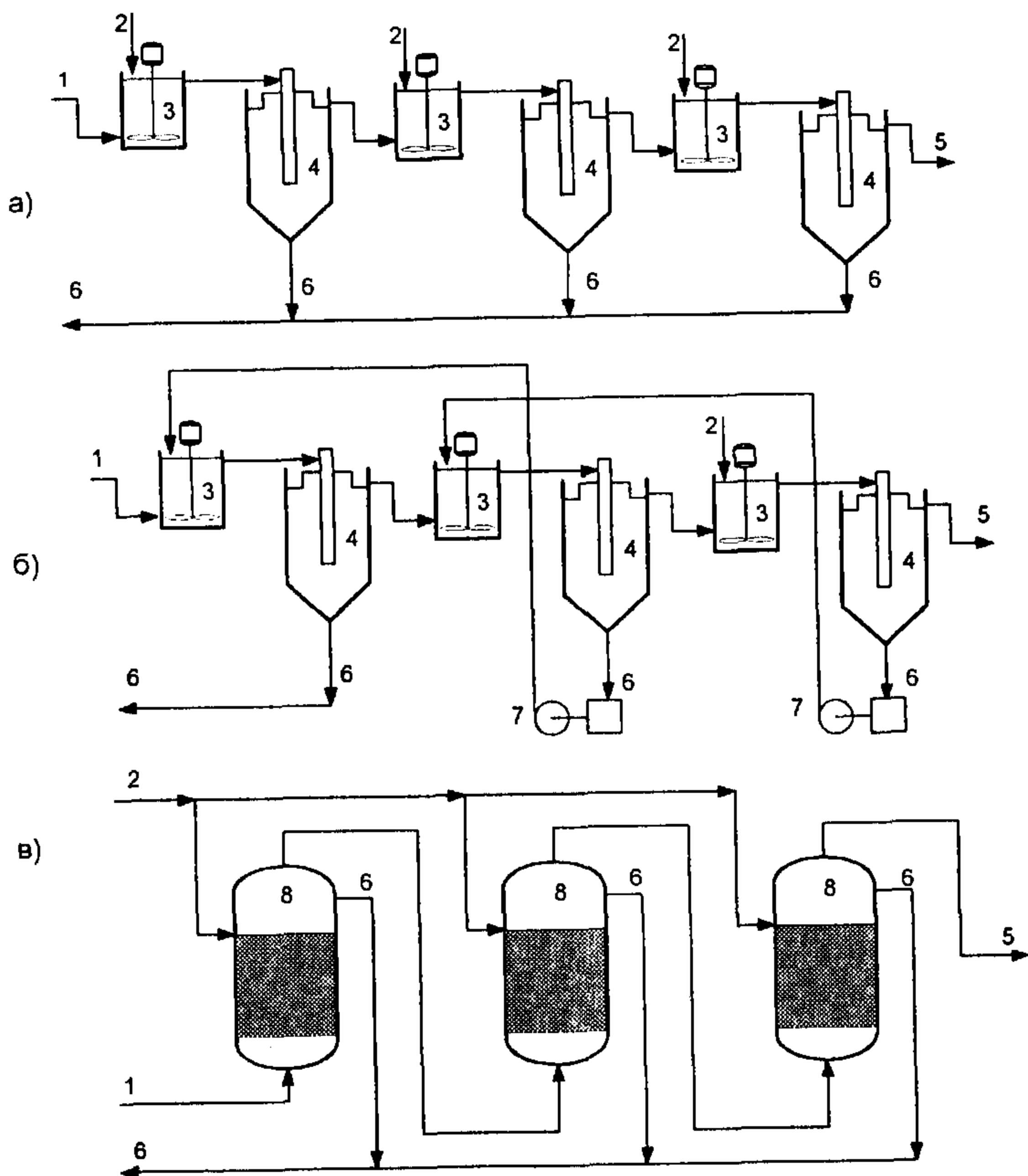


Рис. 13.6. Схемы сооружений для сорбционной очистки сточных вод:
 а - сорбционная установка с последовательным введением сорбента;
 б - сорбционная установка с противоточным введением сорбента; в - сорбционная установка с неподвижным слоем адсорбента; 1, 5 - подача сточных вод и отведение очищенной воды; 2 - подача сорбента; 3 - резервуары с перемешивающим устройством; 4 - отстойники для отделения отработанного сорбента от очищаемой воды; 6 - выпуск отработанного сорбента; 7 - система подачи сорбента на предыдущую ступень; 8 - адсорбционный фильтр

Псевдооживление слоя наступает при повышении скорости потока сточной воды, проходящей снизу вверх через поперечное сечение сооружения, до величины, равной гидравлической крупности зерен загрузки. Важнейшим показателем работы установки с псевдооживленным слоем сорбента является показатель оживления

$$\varepsilon = H_{пж} / H_{пл}, \quad (13.26)$$

где $H_{пж}$, $H_{пл}$ - высоты псевдооживленного и плотного слоев сорбента.

Величину показателя ожижения ε рекомендуется поддерживать равной 1,4–1,6.

Сорбенты, используемые для очистки сточных вод, могут быть не-регенерируемыми и регенерируемыми. В последнем случае они подвергаются восстановлению с использованием регенеративной технологии, когда извлеченные вещества утилизируются, или деструктивной, при которой извлеченные вещества уничтожаются. В зависимости от назначения сорбционной очистки применяются различные методы регенерации сорбента или его уничтожения.

Для извлечения сорбированных веществ могут быть применены экстрагирование органическим растворителем, изменение степени диссоциации слабого электролита в равновесном растворе, отгонка адсорбированного вещества с водяным паром, испарение адсорбированного вещества потоком инертного газообразного теплоносителя. В отдельных случаях осуществляют химические превращения сорбированных веществ с последующей десорбцией.

При деструктивной очистке обычно применяют термические или окислительные методы. При термическом методе потери углеродного сорбента могут достигать 5-10%.

В структуре затрат на сорбционную очистку стоимость сорбентов составляет 30-35 %.

Сооружения для сорбционной очистки сточных вод. *Аппараты с неподвижным слоем адсорбента* конструктивно выполняются подобно фильтрам с зернистой загрузкой напорными (закрытыми), рассчитанными на работу под давлением, или безнапорными (открытыми) в виде резервуаров прямоугольного или круглого сечения. Адсорберы оборудуются необходимым числом задвижек и вентиля для управления их работой, отбора проб воды и выпуска воздуха или газов, попадающих в сооружение вместе с очищаемой водой.

Отработавший сорбент выгружают из адсорбера насосом, гидромотором, эрлифтом или шнеком при относительном расширении загрузки на 20-25 %, создаваемом потоком воды со скоростью 40-45 м/ч. В напорных адсорберах допускается предусматривать выгрузку сорбента под давлением не менее 0,3 МПа. Металлические конструкции, трубопроводы, арматура и емкости, соприкасающиеся с влажным сорбентом, должны быть защищены от действия коррозии.

Аппараты с движущимся слоем адсорбента применяют в виде цилиндрических одноярусных адсорберов с псевдоожиженным слоем (рис. 10.7). Такой аппарат представляет собой колонну высотой около 4 м. Верхняя часть ее имеет диаметр в 1,5-2 раза больший диаметра основной колонны. В зависимости от диаметра колонны коническое днище имеет центральный угол 30-60°. Непосредственно над коническим днищем устанавливается распределительная решетка с отверстиями 5-10 мм и шагом отверстий около 10 мм, на которую загружается активный уголь с размером частиц 0,25-1 мм и преимущественным содержанием фракции 0,5-0,75 мм. Высота неподвижного слоя угля составляет 2,5-2,7 м.

В нижнюю часть аппарата через центральную трубу, заканчивающуюся диффузором под решеткой, либо через боковой патрубков тройника,

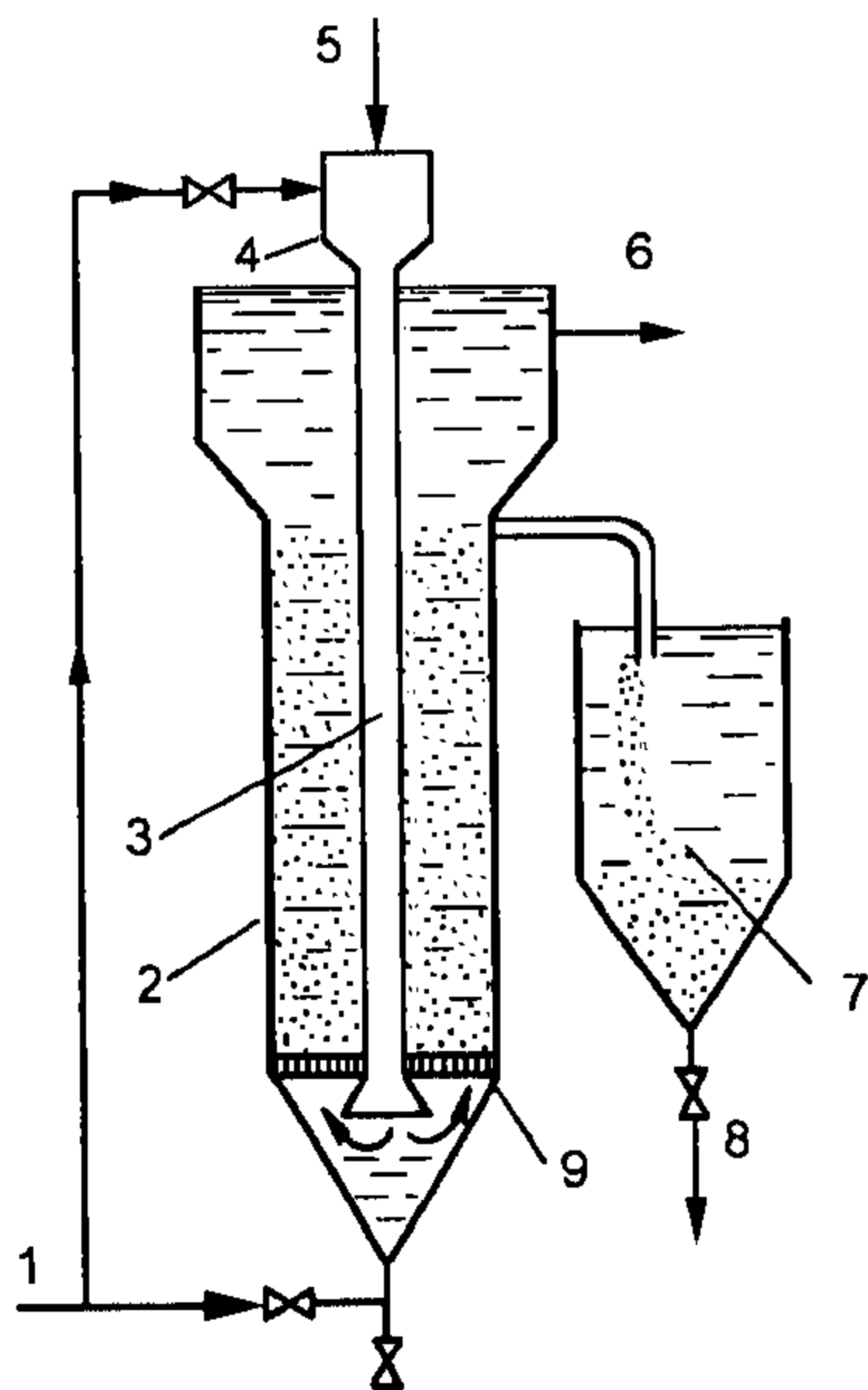


Рис. 13.7. Цилиндрический одноярусный адсорбер:

1, 6 - подача сточных вод и отведение очищенной воды; 2 - цилиндрическая колонна; 3 - центральная труба с диффузором; 4 - воронка; 5 - трубопровод для подачи сорбента; 7 - сгуститель сорбента; 8 - выпуск отработанного сорбента; 9 - распределительная решетка

подсоединенного к конусному днищу, поступает сточная вода со скоростью, обеспечивающей показатель ожигения в пределах 1,4-1,6. Сорбент в виде 5-20 % - ной суспензии поступает в верхнюю расширенную часть той же центральной трубы, по которой в колонну адсорбера подается сточная вода. В трубе вода смешивается с углем. Образовавшаяся суспензия поступает через диффузор под решетку продавливается через ее отверстия и задерживается в нижней части псевдоожигенного слоя угля, который находится в колонне. Обработанная сточная вода отводится в кольцевой желоб верхней части тарги.

При высоте адсорберов 0,5-1 м следует устанавливать секционированные решетки с круглой перфорацией 10-20 мм и долей живого сечения 10-15 %, оптимальное число секций три-четыре. Скорость восходящего потока воды в адсорберах надлежит принимать 30-40 м/ч при крупности частиц сорбента 1-2,5 мм и 10-20 м/ч при крупности частиц 0,25-1 мм.

Проектирование и расчет сооружений адсорбции. В зависимости от области применения метода сорбционной очистки, места расположения адсорберов в общей схеме очистных сооружений, состава сточных вод, вида и крупности сорбента назначают ту или иную схему сорбционной очистки и тип адсорбера. Так, за сооружениями биологической очистки применяют безнапорные фильтры с диаметром зерен сорбента 0,8-5 мм или адсорбер с псевдоожигенным слоем сорбента с диаметром зерен 0,5-1 мм. При глубокой очистке производственных сточных вод и возврате их в систему оборотного водоснабжения применяют аппараты с мешалкой и намывные фильтры с крупностью зерен сорбента 0,1 мм и менее или схемы с использованием напорных фильтров с загрузкой в виде плотного слоя гранулированного угля.

В основу расчета установок статической сорбции с перемешивающими устройствами (рис. 13.6, а) положено уравнение материального баланса:

$$m \cdot a + QC = QC_0, \quad (13.27)$$

где m - подача сорбента, кг/ч; a - удельная адсорбция, кг/кг; Q - количество обрабатываемых сточных вод, м³/ч; C_0, C - концентрация сорбата в поступающей и очищенной воде. Приняв уравнение изотермы адсорбции Генри:

$$a = K \cdot C, \quad (13.28)$$

где K - константа адсорбционного равновесия, можно определить расход сорбента для одноступенчатого процесса:

$$m = Q(C_0 - C) / KC. \quad (13.29)$$

Если процесс сорбции осуществляется по одноступенчатой схеме, то концентрация сорбата в обработанной воде будет

$$C = QC_0 / (Q + K \cdot m). \quad (13.30)$$

При числе ступеней сорбции n концентрацию загрязнений в сточной воде после очистки в n -ой ступени C_n определяют по формуле

$$C_n = \left(\frac{Q}{Q + Km} \right)^n C_0. \quad (13.31)$$

Расход сорбента, подаваемого в каждую ступень, находят по уравнению

$$m_n = \frac{Q}{K} \sqrt[n]{\frac{C_0}{C_n} - 1}. \quad (13.32)$$

Общее количество сорбента

$$m = nm_n. \quad (13.33)$$

При проектировании сорбционных установок с противоточным введением сорбента (рис. 13.6, б) концентрацию вещества в обработанной сточной воде после n ступеней находят по выражению

$$C_n = C_0 \frac{Km/Q - 1}{(Km/Q)^{n+1} - 1}. \quad (13.34)$$

Расход сорбента, вводимого при использовании противоточной технологической схемы в последнюю ступень установки, определяют из уравнения

$$\alpha \cdot m^{n+1} - \beta m - \gamma = 0, \quad (13.35)$$

где

$$\alpha = (K/Q)^{n+1}; \quad \beta = KC_0 / (QC_n); \quad \gamma = C_0 / C_n - 1. \quad (13.36)$$

При расчете адсорбционных фильтров продолжительность их защитного действия T_{ϕ} , ч, определяют по формуле

$$T_{\phi} = kH_{\phi} - \tau_0, \quad (13.37)$$

где k - коэффициент защитного действия; H_{ϕ} - высота слоя сорбента, м; τ_0 - потеря времени защитного действия.

Введение в уравнение (13.37) величины τ_0 связано с тем, что работа фильтра до момента появления "проскока" загрязнений в фильтрате возможна только при условии, что длина слоя адсорбента больше некоторой минимальной величины, называемой "мертвым слоем".

Поскольку скорость адсорбции определяется скоростью массопереноса, процесс поглощения вещества из потока воды протекает не мгновенно, а в течение некоторого периода времени, то и концентрация в потоке уменьшается от начальной (C_0) до конечной (C) за этот же период. При этом элемент потока воды переместится на расстояние H_0 . Участок слоя адсорбента, в котором происходит снижение концентрации загрязнений от C_0 до C , называется "работающим слоем".

Коэффициент защитного действия фильтра для хорошо адсорбирующихся веществ, характеризуемых выпуклой изотермой адсорбции, можно определить по формуле

$$k = a_m / (V_{\phi} C_0), \quad (13.38)$$

где a_m , - удельная динамическая адсорбция, кг/м³, устанавливается по экспериментальным данным; V_{ϕ} — скорость фильтрования, м/ч; C_0 - начальная концентрация сорбируемого вещества в сточной воде, кг/м³.

Если удаляемые компоненты являются в данных условиях слабо адсорбируемыми веществами, необходимо учитывать, что в фильтрационном слое они находятся в виде раствора, заключенного в межзерновом пространстве и больших порах зерен загрузки. Изотерма адсорбции будет иметь вогнутый вид. В этом случае коэффициент защитного действия определяется по формуле:

$$k = (a_m - \varepsilon C_0) / (V_{\phi} C_0), \quad (13.39)$$

где ε - порозность слоя загруженного адсорбента, м³/м³.

Площадь сечения фильтра, нормально расположенная к направлению фильтрации F , м², определяется по формуле

$$F = Q / V_{\phi}, \quad (13.40)$$

где Q — расчетный расход сточных вод, м³/ч.

Число последовательно работающих адсорбционных фильтров рассчитывают по формуле:

$$N = H_{\phi} / H, \quad (13.41)$$

где H_{ϕ} — высота слоя адсорбента, необходимая для обеспечения заданной продолжительности фильтроцикла T_{ϕ} ; H — высота слоя загрузки одного фильтра, принимаемая конструктивно, м.

Количество вещества, задерживаемого адсорбционным фильтром M , кг, определяется по формуле:

$$M = a_m H_{\phi} F \varepsilon. \quad (13.42)$$

Потери напора в слое сорбента при крупности частиц 0,8-5 мм принимают не более 0,5 м на 1 м слоя загрузки.

13.5. ОЧИСТКА СТОЧНЫХ ВОД ОЗОНИРОВАНИЕМ

Озонирование является универсальным методом, позволяющим эффективно очищать сточные воды от самых разных видов загрязнений.

При нормальных температурах и давлении озон представляет собой газ бледно-фиолетового цвета. Молекула озона включает три атома кислорода, которые структурно образуют равнобедренный треугольник с углом в вершине, равным $116^{\circ}49'$.

При разложении озона высвобождается значительное количество тепла, что может явиться причиной взрыва (нижний предел взрываемости озono-воздушной смеси в объемных единицах равен 5%).

По сравнению с другими окислителями, например хлором, озон имеет ряд преимуществ. Благодаря высокой окислительной способности, он применяется как для обеззараживания, так и для деструкции трудноокисляемых органических загрязнений. Этот тип загрязнений представлен в сточных водах многочисленными классами красителей, поверхностно-активных веществ, пестицидов и др. Кроме этого озонирование эффективно для окисления многих неорганических соединений, таких как цианиды, фенолы и др. Дополнительным эффектом озонирования воды является ее обогащение растворенным кислородом.

Озон можно получать непосредственно на очистных установках, причем сырьем служит технический кислород или атмосферный воздух.

Перспективность применения озонирования как деструктивного метода обусловлена также тем, что оно не приводит к увеличению солевого состава очищаемых сточных вод, мало загрязняет воду продуктами реакции, а сам процесс легко поддается полной автоматизации.

В процессе обработки сточных вод озон, подаваемый в камеру реакции в виде озono-кислородной или озono-воздушной смеси, вступает в сложный многостадийный процесс физико-химических взаимодействий с водой и содержащимися в ней загрязнениями.

Первоначально взаимодействие озона с водной средой обусловлено процессами диффузионной и турбулентной массопередачи на границе раздела фаз "газ-жидкость", образованной всплывающими газовыми пузырьками. В результате этого одна часть молекул газа оказывается адсорбированной на внешней поверхности пузырьков, другая – растворенной в воде.

В дальнейшем действие озона сопровождается химическими взаимодействиями с загрязнениями, которые условно можно представить четырьмя основными типами: прямое окисление, окисление радикалами, озонлиз, озонкатализ.

Реакции прямого окисления веществ озоном описываются окислительно-восстановительными уравнениями, результатом которых с учетом полноты завершения процесса могут быть вещества с большей положительной валентностью или окислы веществ. Примером таких реакций может служить окисление минеральных веществ, содержащих Fe^{2+} или S^{2-} , которые после озонирования переходят соответственно в формы Fe^{3+} и $(SO_4)^{2-}$.

Окисление смеси органических веществ озоном в соответствии со скоростью реакций происходит в следующей последовательности: олефины → амины → фенолы → полициклические ароматические углеводороды → спирты → альдегиды → парафины.

Непрямое окисление осуществляется большим числом активных радикалов, например $OH\cdot$, образующихся в результате саморазложения озона в воде. Скорость непрямого окисления прямо пропорциональна количеству разложившегося озона и обратно пропорциональна концентрации присутствующих в воде загрязнителей. Некоторые вещества подвергаются лишь прямому окислению, другие, как органические кислоты с малой молекулярной массой, — окислению радикалами. Окисление может осуществляться также совместным или последовательным воздействием прямого окисления и окисления радикалами.

Озонлиз представляет собой процесс закрепления озона на двойной или тройной углеводородной связи с последующим ее разрывом и образованием озонидов, которые так же, как озон, являются нестойкими соединениями и быстро разлагаются.

Каталитическое действие озона (озонкатализ) заключается в усилении им окисляющей способности кислорода, который присутствует в озонируемом воздухе.

Расход озона на разрушение загрязняющих сточные воды веществ зависит от многих факторов: рН водной среды, температуры, концентрации загрязнений, способа смешения и продолжительности контакта озона с воздушной смесью с водой.

Для интенсификации процессов озонирования применяют гомогенные и гетерогенные катализаторы, которые увеличивают скорости реакций окисления озоном. Существенная интенсификация очистки сточных вод достигается при совместном применении озона и ультразвука или озона и ультрафиолетового излучения.

Технологические схемы применения озона. Выбор технологической схемы озонирования зависит от многих факторов: состава и количества обрабатываемой сточной воды, дозы озона, скорости взаимодействия озона с окисляемыми примесями и др. Принимая во внимание высокую стоимость получения озона, его токсичность и пожароопасность, важным показателем эффективности работы установок озонирования воды является коэффициент использования озона. Поэтому при разработке технологии применения озона, наряду с его высокой реакционной способностью, следует учитывать и необходимость максимально полного использования непосредственно в контакте со сточной водой.

На рис. 13.8 показаны технологические схемы установок для очистки сточных вод озонированием. Одноступенчатая схема введения озono-воздушной смеси (рис. 13.8, а) применяется, когда примеси сточных вод достаточно быстро реагируют с озоном (например фенолы), но озон используется не полностью или в результате реакций с озоном образуются газообразные продукты, требующие отделения их от воздуха.

В процессах очистки воды от веществ, реагирующих с озоном медленно, для достижения требуемой глубины удаления загрязнений и повышения коэффициента использования озона рекомендуется применять двухступенчатые противоточные схемы (рис. 13.8, б). В результате первой ступени производится предварительное озонирование частично отработанной озono-воздушной смесью, с концентрацией озона до 5 мг/л. Во второй ступени происходит окончательное окисление примесей свежей озono-воздушной смесью.

Двухступенчатая схема с делением потока (рис. 13.8, в) предусматривает устройство двух реакторов. В первый реактор подается 80% общего количества сточных вод, а ос-

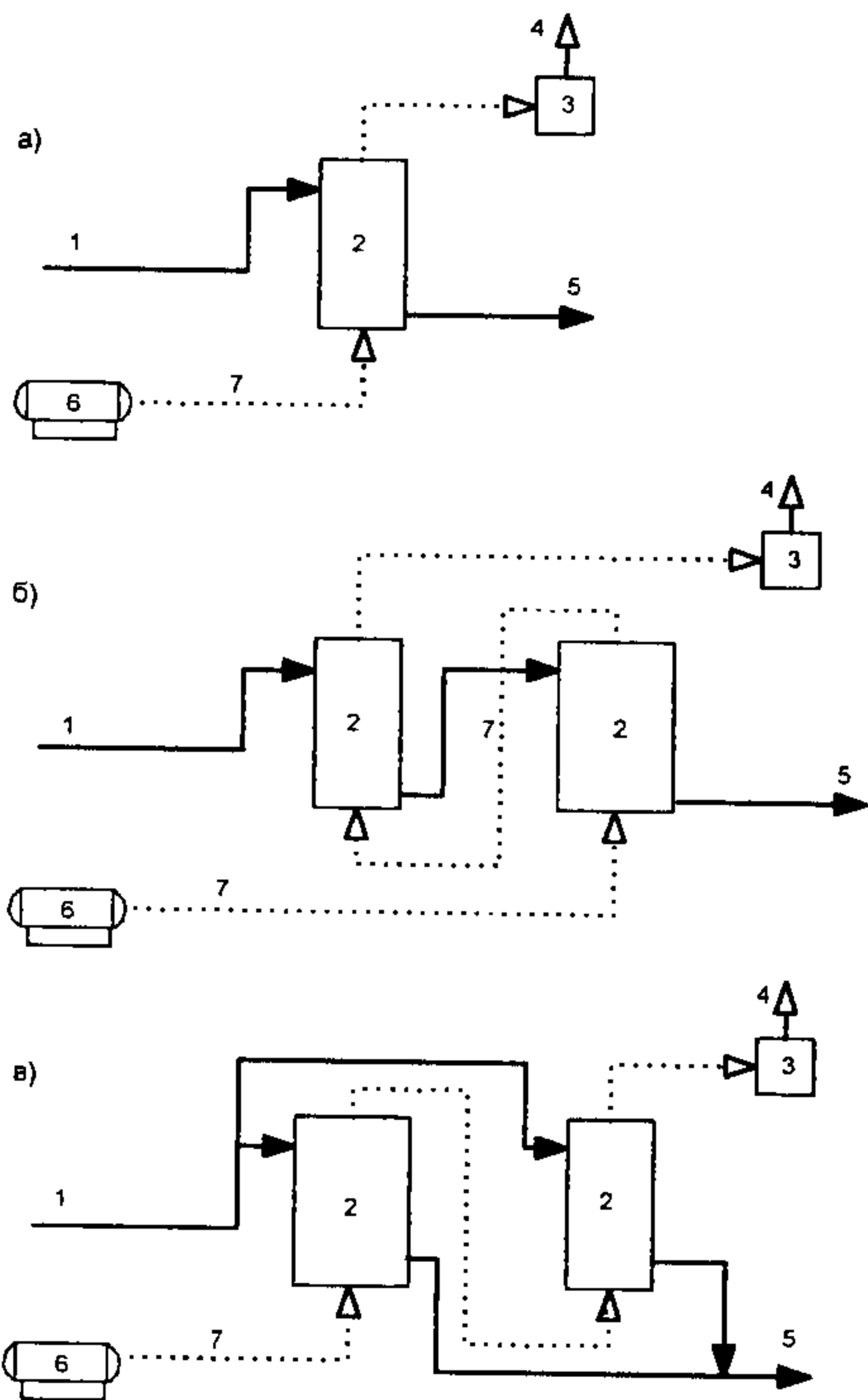


Рис. 13.8. Схемы установок озонирования воды:

а – одноступенчатая; б – двухступенчатая противоточная; в – двухступенчатая с делением потока; 1, 5 – подача сточных вод и отведение очищенной воды; 2 – контактная камера; 3 – нейтрализатор отходящих газов; 4 – выпуск газов в атмосферу; 6 – установка получения озона; 7 – подача озона

тальная часть – во второй. Озоно-воздушная смесь последовательно проходит через первый, а затем через второй реакторы. Двухступенчатые схемы позволяют практически полностью использовать подаваемый озон, а его концентрация в отходящих газах не превышает 0,01% по массе.

Оборудование для озонирования сточных вод. Принципиальная технологическая схема озонирования сточных вод состоит из двух основных блоков - получения озона и очистки сточных вод.

Блок получения озона (рис. 13.9) включает четыре ступени: забор и охлаждение воздуха; осушка воздуха; фильтрование воздуха; генерация озона.

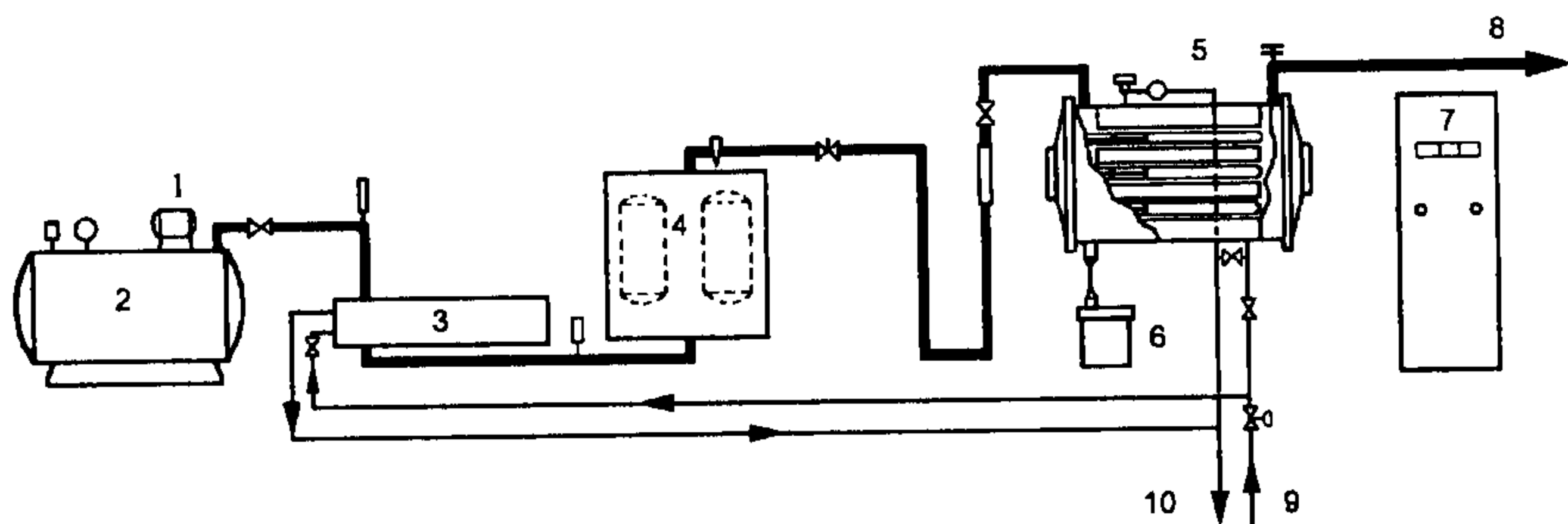


Рис. 13.9. Схема установки получения озона:

1 – компрессор; 2 – ресивер; 3 – охладитель воздуха; 4 – сушилка; 5 – генератор озона; 6 – трансформатор; 7 – электрический щит; 8 – подача озоно-воздушной смеси; 9, 10 – подача и отведение охлаждающей воды

Атмосферный воздух через воздухозаборную шахту подается на фильтр, где очищается от пыли, после чего воздуходувками подается на водоотделитель капельной влаги, а затем на автоматические установки для сушки воздуха, загруженные активным глиноземом.

Осушенный воздух поступает в автоматические блоки фильтров, в которых осуществляется тонкая очистка воздуха от пыли. Из фильтров осушенный и очищенный воздух подается в генераторы озона.

Озон может быть получен различными методами: с помощью химических реакций, в результате воздействия ионизирующего облучения, высокочастотного электрического поля или коронного (тихого) электрического разряда на атомы кислорода.

В промышленных условиях озон получают пропусканием потока воздуха или кислорода между двумя электродами, к которым приложена разность потенциалов 5-25 кВ. Чтобы избежать образования электрической дуги, один (а иногда оба) электрода покрывают слоем диэлектрика одинаковой толщины (диэлектрическим барьером), образующим эквипотенциальную поверхность. В такой разрядной системе образуется тлеющий коронный разряд. Этот способ получения озона является наиболее выгодным с энергетической точки зрения. Затраты электроэнергии на получение 1 м³ озона из кислорода составляют 14-20 кВт·ч и из воздуха - 27-35 кВт·ч.

В конструкциях озонаторов используют трубчатые электроды из стекла, внутренняя поверхность которых покрыта металлической амальгамой. Ее слой является электродом высокого напряжения, а само стекло диэлектрическим барьером. Обычно озонаторы выполняют в виде цилиндрических сосудов, в которых располагается несколько десятков параллельно работающих трубчатых озонирующих элементов, состоящих из двух концентрически расположенных стеклянных трубчатых электродов. Воздух движется вдоль оси озонирующих элементов в кольцевом пространстве.

В табл. 13.2 приведены основные технические характеристики некоторых отечественных озонаторов.

Производительность озонатора и расход электроэнергии на получение озона в значительной степени зависят от влагосодержания поступающего в него воздуха, температуры, концентрации кислорода, а также от его конструкции и давления озono-воздушной смеси, подаваемой в контактную камеру.

Таблица 13.2

Технические характеристики озонаторов с элементами трубчатого типа

Марка озонатора*	Производительность по озону, кг/ч	Концентрация озона в озono-воздушной смеси, г/м ³	Потребляемая мощность, кВт	Расход воздуха, м ³ /ч	Расход охлаждающей воды, м ³ /ч
ТМ-300	0,3	до 25	6	20	1,5
ТМ-600	0,6	до 25	12	40	3
ТС-1,2	1,2	до 25	25	80	6
П-60	1,5	20	15	75	7
П-90	2,6	20	35	130	18
ТС-3,5	3,5	до 25	70	190	20
П-160	4,8	20	64	315	25
ТС-5,0	5,0	до 25	120	250	40
П-379	11,5	20	151	745	64
П-647	19,6	20	258	1275	97

*Озонаторы марки "П" производятся ОАО "Курганхиммаш", а озонаторы марок "ТМ" и "ТС" – НПО "Техозон" г. Дзержинск.

В обрабатываемую сточную воду озон вводят различными способами: барботированием содержащего озон воздуха через слой воды; проточной абсорбцией озона водой в абсорберах с различными насадками (кольца Рашига, хордовая насадка и др.); смешиванием воды с озono-воздушной смесью в эжекторах или в специальных роторных механических смесителях.

Выбор типа контактного аппарата определяется расходами обрабатываемой воды и озono-воздушной смеси, достаточным периодом контакта воды с озоном и скоростью химических реакций.

Основные типы контактных аппаратов для обработки воды показаны на рис. 13.10. Двухсекционная барботажная контактная камера

(рис. 13.10, а) наиболее распространена и применяется как для обеззараживания сточных вод, так и для их глубокой очистки. Озоно-воздушная смесь распыляется фильтросными элементами, которые изготавливаются в виде плоских пластин, труб и разных типов диффузоров, из пористых материалов на основе керамики, металлокерамики и пластмасс. Обычно применяют материалы с размером пор от 50 до 100 мкм, так как более мелкие обладают значительным динамическим сопротивлением и быстро забиваются, а более крупные не обеспечивают достаточную дисперсность газовой фазы.

Движение обрабатываемой сточной воды и озоно-воздушной смеси в контактной камере по встречным направлениям обеспечивает большую эффективность озонирования. Барботажные контактные камеры могут быть одно- и многоступенчатыми.

На рис. 13.10, б дан пример контактной камеры с инжекцией озоно-воздушной смеси сточной водой, подаваемой под давлением. Водо-газовая эмульсия вводится инжектором у дна контактного аппарата, откуда поднимается вместе с обрабатываемой водой. Такие установки применяются, как правило, для обработки сточных вод, содержащих легко окисляемые примеси; при малом времени контакта воды с озоном, и для утилизации не полностью прореагировавшего озона в отработанном газе.

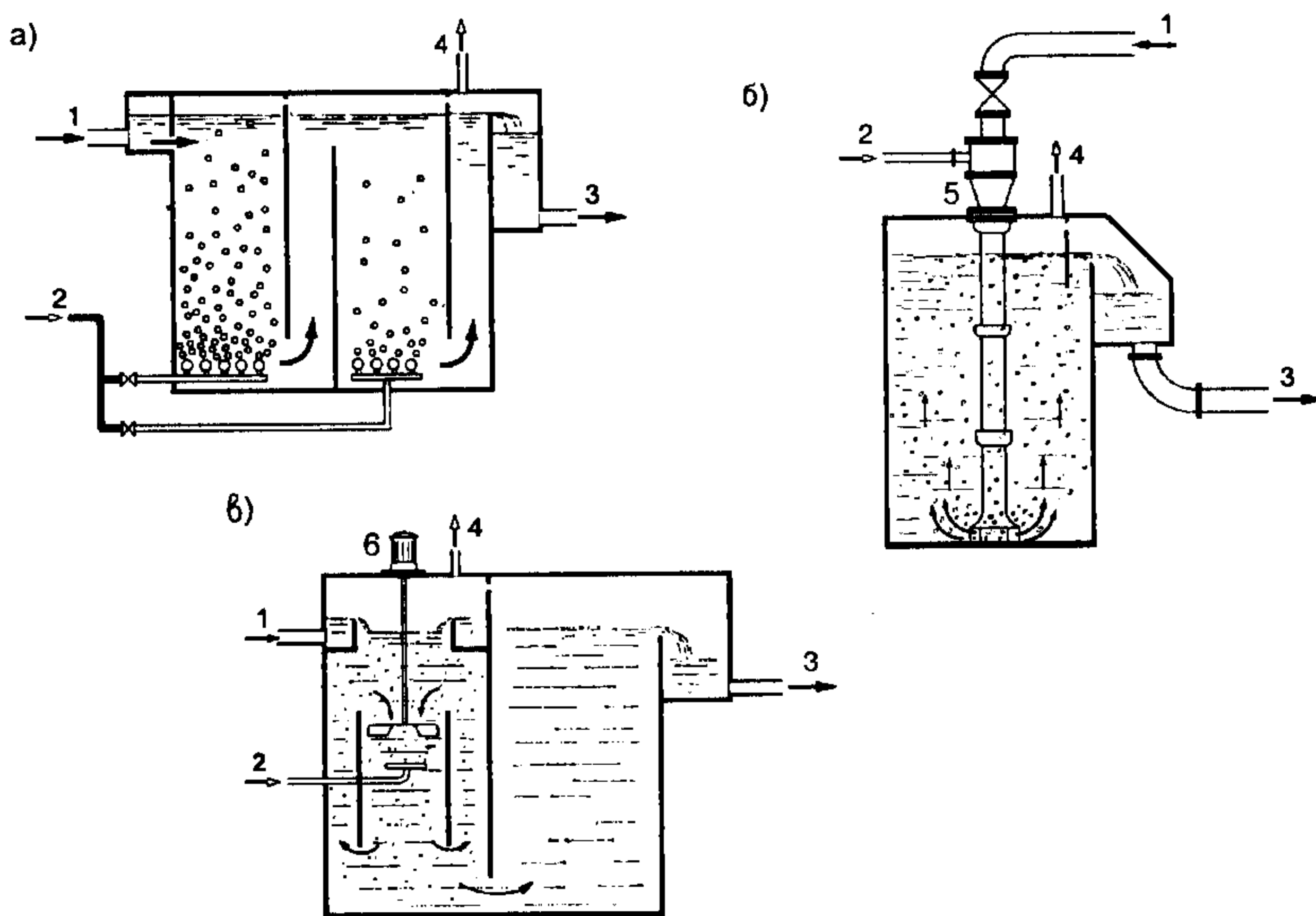


Рис. 13.10. Контактные камеры:

а – двухсекционная барботажная; *б* – камера, оборудованная инжектором; *в* – камера, оборудованная импеллером; 1, 3 – подача сточных вод и отведение очищенной воды; 2 – подача озоно-воздушной смеси; 4 – выпуск отработанной озоно-воздушной смеси; 5 – инжектор; 6 – импеллерное устройство

Контактные камеры, оборудованные механическим смесителем – импеллером (рис.13.10, в), применяются, для небольших расхо

дов воды. Обрабатываемая вода подается в зону всасывания импеллера, который смешивает ее с озонсодержащим газом, эжектируемым под импеллер. Очень тонкая водо-газовая эмульсия проходит в верхнюю часть колонны и снова захватывается импеллером. Этим обеспечиваются многократная рециркуляция потока воды и равномерное распределение газовой фазы по объему реактора. Инжекционные и импеллерные контактные аппараты удобно применять в многоступенчатых схемах озонирования для повторного использования частично отработанной озono-воздушной смеси.

Количество не использованного в процессе обработки воды озона может составлять 2-8%. С целью предотвращения выбросов в атмосферу не прореагировавшего в контактных аппаратах озона, в системе выпуска отработанной озono-воздушной смеси предусматривают установку деструкторов остаточного озона. Наибольшее применение нашли термические и термокаталитические деструкторы. Термический метод основан на способности озона быстро разлагаться при высоких температурах. В аппаратах термической деструкции озона обрабатываемый газ нагревают до температуры 340-350 °С и выдерживают в течение 3 с. Существуют конструкции термодеструкторов с рекуперацией тепла. Термокаталитический метод деструкции основан на быстром разложении озона на кислород и атомарный кислород при температуре 60-120 °С в присутствии катализаторов.

Расчет и проектирование сооружений озонирования. Расчет сооружений и оборудования для осуществления метода озонирования включает два основных этапа:

- определение требуемого количества озона, расчет системы диспергирования его в воду и подбор озонаторного и вспомогательного оборудования;
- определение геометрических размеров и гидравлических показателей контактных камер.

Величина расхода озона, теоретически достаточного для проведения процесса окисления загрязнений $G_{O_3.m}$, кг/ч, равна:

$$G_{O_3.m} = a_{O_3} C_0 \mathcal{E} Q_w 10^{-5}, \quad (13.43)$$

где a_{O_3} - удельная доза озона, необходимая для окисления единицы массы удаляемого загрязнения, мг/мг; C_0 - концентрация удаляемого загрязнения в поступающих сточных водах, мг/л; \mathcal{E} - эффективность очистки сточных вод, %; Q_w - максимальный часовой расход сточных вод, м³/ч.

Необходимая производительность озонаторов с учетом коэффициента использования озона G_{O_3} , кг/ч:

$$G_{O_3} = G_{O_3.m} / k_{O_3}, \quad (13.44)$$

где k_{O_3} - коэффициент использования озона, равный отношению массы прореагировавшего озона к массе поданного.

Число одновременно работающих генераторов озона находят исходя из производительности серийно выпускаемых озонаторов:

$$N_z = G_{oz} / q_{oz}, \quad (13.45)$$

где q_{oz} - производительность одного озонатора, кг/ч.

При расчете системы диспергирования газовой фазы в барботажных контактных камерах определяют площадь поверхности фильтросных элементов $f_{общ}$, м², которые размещают у дна камеры для равномерного распределения озono-воздушной смеси в воде:

$$f_{общ} = G_{oz} / (C_{oz} v), \quad (13.46)$$

где C_{oz} - концентрация озона в озono-воздушной смеси, кг/м³; v - скорость потока газа через поверхность фильтросного элемента, м³/(м²·ч), принимается по техническим характеристикам конкретных изделий.

Количество фильтросных элементов, шт:

$$N_{Э} = f_{общ} / f_{Э}, \quad (13.47)$$

где $f_{Э}$ - площадь одного фильтросного элемента, м².

Металлокерамические фильтросные трубы следует располагать по дну контактных камер на расстоянии 0,4 м, а керамические - на расстоянии 0,5 м между осями. При таком расположении труб барботажные факелы объединяются на высоте 2 м.

Вместимость контактной камеры W_k , м³, определяют с учетом объемного газонаполнения воды:

$$W_k = Q_w(1 + \varphi) / t, \quad (13.48)$$

где φ - объемное газонаполнение, для барботажного диспергирования принимают 0,05 - 0,15; t - продолжительность пребывания сточной воды в контактных камерах, ч.

Величины a_{oz} и t определяют экспериментально для каждого вида сточных вод. Высота слоя воды в барботажных контактных камерах обычно 4,5-5 м. В двухступенчатых камерах высота слоя воды в каждой ступени составляет 2,5-2,8 м. Контактные камеры могут быть прямоугольными и круглыми в плане, число их принимается не менее двух.

Озон и его водные растворы чрезвычайно коррозионны - они разрушают сталь, чугун, медь, резину, некоторые виды пластмасс. Поэтому все элементы озонаторных установок и трубопроводы, контактирующие с озоном или с его водными растворами, должны изготавливаться из коррозионно-стойких материалов.

Расход электроэнергии на получение 1 кг озона из хорошо осушенного воздуха для озонаторов различных типов составляет 13-26 кВт·ч, из технического кислорода 6 - 12 кВт·ч, а из неосушенного воздуха - 43-57 кВт·ч. Расход электроэнергии на осушение воздуха и его компрессию для получения 1 кг озона 6 - 10 кВт·ч.

В связи с токсичностью озона, поражающего органы дыхания и центральную нервную систему, особое внимание при проектировании озо-

наторных установок уделяется вопросу вентиляции помещений и герметизации реакторов (предельно допустимое содержание озона в воздухе помещений, где находятся люди, составляет 0,0001 мг/л).

13.6. КОНСТРУИРОВАНИЕ СООРУЖЕНИЙ ФИЗИКО-ХИМИЧЕСКОЙ ОЧИСТКИ СТОЧНЫХ ВОД

Ранее отмечалось, что с помощью физико-химических методов можно решать практически любые задачи очистки сточных вод и извлечения утилизируемых компонентов. В то же время выбор технологической схемы очистных сооружений должен определяться требованиями, предъявляемыми в каждом конкретном случае к качеству очищенных сточных вод, а также технико-экономическими соображениями. Исходя из задач очистки сточных вод населенных мест, сооружения физико-химической обработки могут быть основой технологического процесса или его частью в сочетании с другими сооружениями, например, механической или биологической очистки.

Наиболее простая схема включает коагулирование и отделение скоагулированных загрязнений от воды в процессе отстаивания или флотации. Такая схема может быть реализована в короткий срок на базе как новых, так и старых сооружений механической очистки. В последнем случае относительно небольшие капитальные вложения, необходимые для реконструкции станций механической очистки, позволяют резко улучшить качество очищенных сточных вод. По такой схеме эксплуатируются очистные сооружения в Детройте (США), Каннах, Проприано (Франция), Порво (Финляндия) и ряде других городов.

Более высокая степень очистки сточных вод достигается при дополнении этой схемы фильтрами с зернистой загрузкой (рис. 13.11).

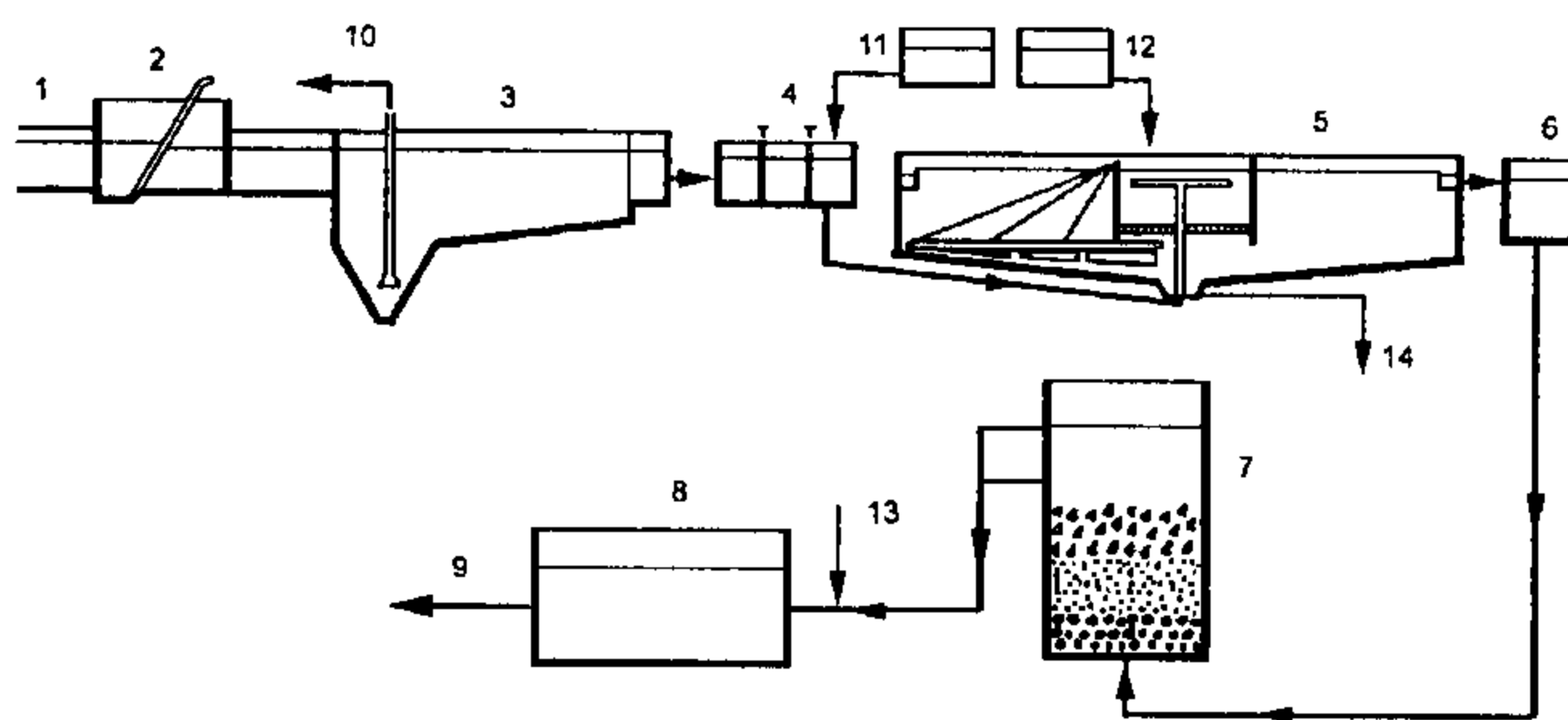


Рис. 13.11. Схема физико-химической очистки сточных вод:

1, 9 - подача сточных вод и отведение очищенной воды; 2 - решетка; 3 - песколовка; 4, 6 - распределительные камеры; 5 - отстойник; 7 - двухслойный фильтр; 8 - контактный резервуар; 10 - песок, 11 - подача коагулянта; 12 - подача флокулянта; 13 - подача обеззараживающего реагента; 14 - подача осадка на обработку

В зависимости от применяемых реагентов, очистные сооружения обеспечивают эффективность очистки сточных вод населенного пункта по

ХПК до 80%, БПК₅ – 95%, взвешенным веществам – 99%, азоту общему – 57%, фосфатам – 96%. Хорошие результаты получены также по удалению ионов тяжелых металлов, нефтепродуктов и ПАВ. Тем не менее эта схема малоэффективна для удаления аммонийного азота.

Существенное повышение эффективности очистных сооружений обеспечивается также путем сочетания реагентной обработки сточных вод с адсорбционной ступенью очистки - фильтрованием через слой активного угля. Так, при необходимости достижения глубокой очистки сточных вод на очистных сооружениях с ограниченной территорией может быть применен технологический процесс по схеме: коагулирование → флотация → сорбция (рис. 13.12).

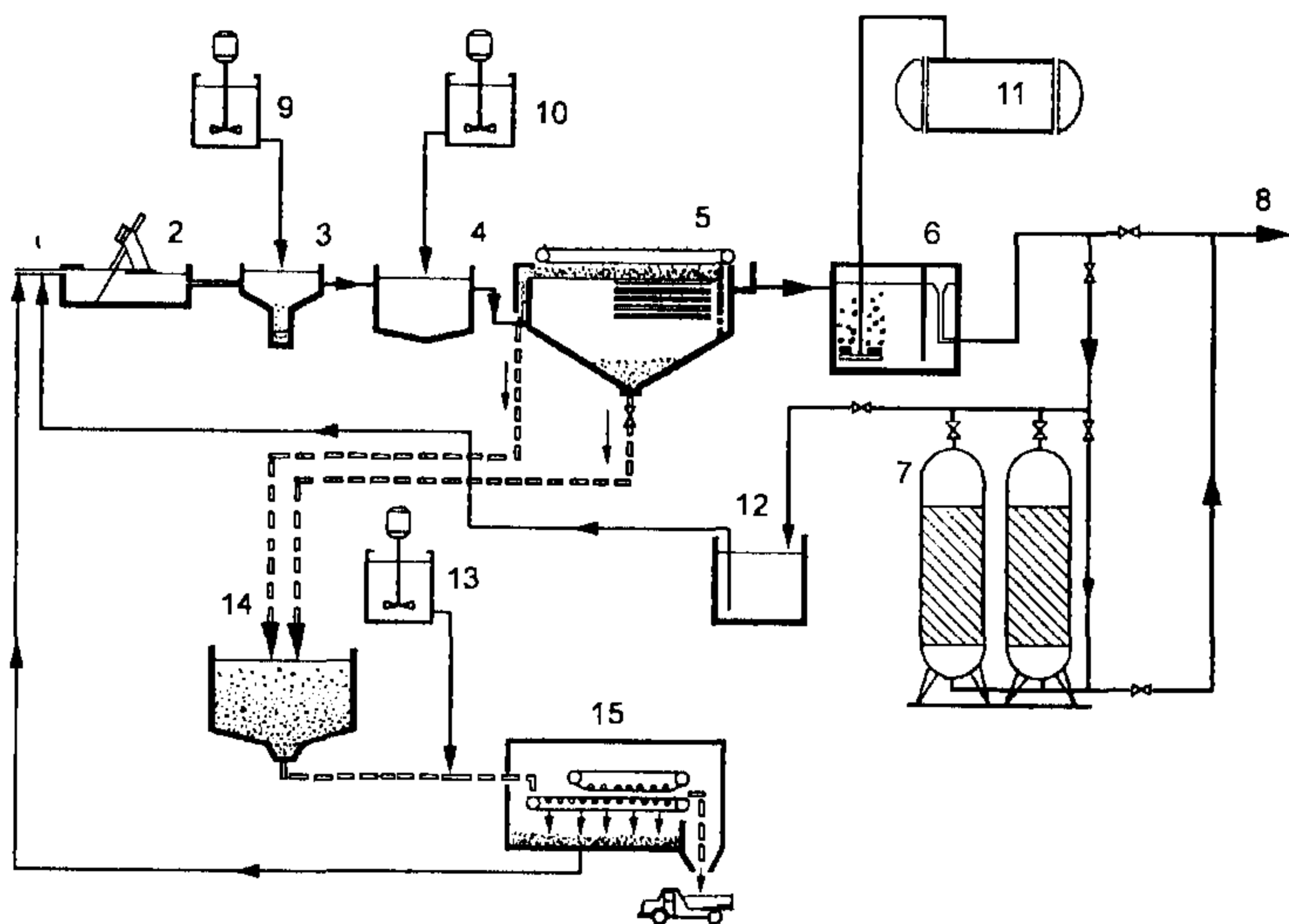


Рис. 13.12. Схема станции с трехступенчатой физико-химической очисткой сточных вод:

1, 8 - подача сточных вод и отведение очищенной воды; 2 - решетка; 3 - песколовка; 4 - камера флокуляции; 5 - отстойник-флотатор; 6 - контактная камера; 7 - адсорбционные фильтры; 9 - подача коагулянта; 10 - подача флокулянта; 11 - озонатор; 12 - резервуар грязных промывных вод; 13 - подача полиэлектролита; 14 - уплотнитель осадка; 15 - фильтр-пресс

Замена отстойников на флотаторы-отстойники, имеющие зону осаждения тяжелых примесей, в несколько раз уменьшает продолжительность стадии отделения механических примесей сточных вод.

Очистные сооружения, построенные по этой схеме, позволяют снизить ХПК на 85%, БПК₅ на 96%, взвешенные вещества на 90%, фосфаты на 95%, ПАВ на 95%.

При необходимости глубокого извлечения из сточных вод соединений азота технологические схемы дополняются ступенью очистки, основанной на одном из физико-химических приемов, обладающих избирательным действием, либо на биологическом процессе нитрификации-денитрификации (рис. 13.13).

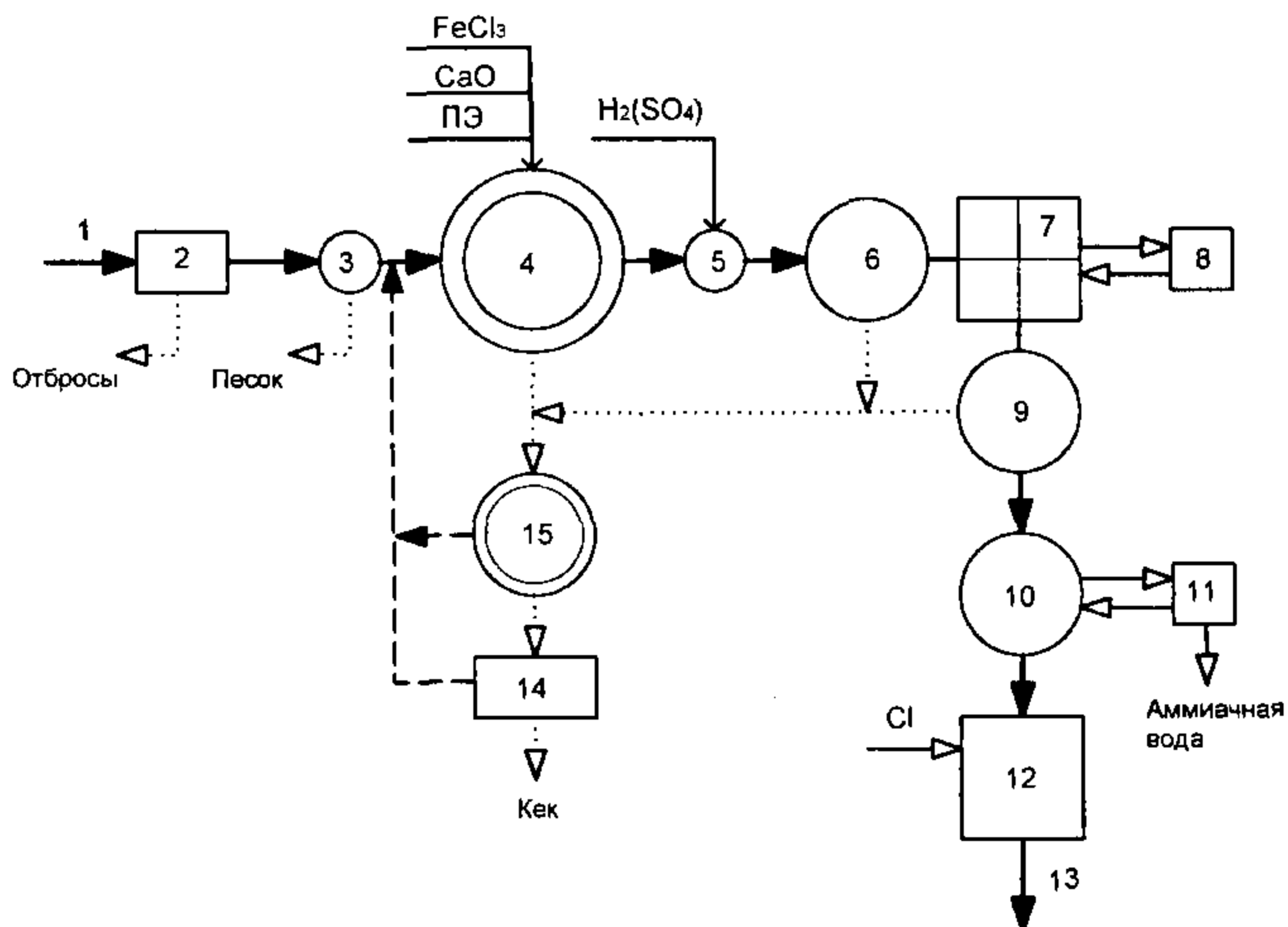


Рис. 13.13. Схема многоступенчатой физико-химической очистки сточных вод:
 1, 13 - подача сточных вод и отведение очищенной воды; 2 - решетка; 3 - песколовка; 4 - отстойник-осветлитель; 5 - смеситель; 6, 9 - фильтры; 7 - адсорбционные фильтры; 8 - блок регенерации активного угля; 10 - ионообменный фильтр; 11 - блок регенерации ионита; 12 - контактный резервуар; 14 - блок обработки осадка; 15 - уплотнитель грязных промывных вод и осадков

Механическая очистка сточных вод включает решетки и песколовки, после чего вода поступает на многоступенчатую физико-химическую очистку. После обработки сточных вод известью, хлорным железом и анионным флокулянт при $pH = 11,5$, осуществляют отделение основной массы скоагулированных загрязнений в осветлителе-флотаторе с последующей корректировкой pH до 8,5-9 путем добавления серной кислоты. Более глубокое отделение взвешенных веществ и растворенных органических соединений предусмотрено трехступенчатым фильтрованием, включающим адсорбционную ступень. Аммонийный азот удаляется ионообменным методом путем фильтрования сточной воды через слой катионита. Загрузку регенерируют раствором хлорида натрия. Регенерационный раствор восстанавливают при $pH = 11,5$ путем добавления кальцинированной соды и отдувки водяным паром. Поглощенный аммиак в виде 1%-ного раствора используется в качестве удобрения. Проектная эффективность очистки сточных вод по ХПК - до 98%, БПК₅ - 97%, взвешенным веществам - 98%, аммонийному азоту - 97%, общему фосфору - 93%. Очистные сооружения, сконструированные по более сложным схемам, отличаются высокой интенсивностью и глубиной очистки по всем основным показателям. В ряде случаев это позволяет использовать очищенные городские сточные воды в оборотных системах промышленных предприятий и сельском хозяйстве. Схемы таких очистных сооружений, как правило, сочетают методы механической, физико-химической и биологической очистки.

Глава 14

ГЛУБОКАЯ ОЧИСТКА И ОБЕЗЗАРАЖИВАНИЕ СТОЧНЫХ ВОД

14.1. ТЕОРЕТИЧЕСКИЕ ОСНОВЫ МЕТОДОВ ГЛУБОКОЙ ОЧИСТКИ И ОБЕЗЗАРАЖИВАНИЯ СТОЧНЫХ ВОД

Существующие очистные сооружения в основном не обеспечивают нормативные требования к сбросу очищенных сточных вод, поэтому требуется их доочистка. Чаще всего полная биологическая очистка дополняется сооружениями фильтрации очищенных сточных вод, глубокой биологической очисткой от биогенных элементов в биологических окислителях и биопрудах, физико-химическими методами доочистки или комбинацией этих методов. В особых случаях необходимая степень глубокой очистки достигается только при использовании сорбции на активированном угле.

Все эти мероприятия направлены на получение минимальных допустимых концентраций органических соединений, азота, фосфора и других специфических компонентов (например, нефтепродуктов, СПАВ, эфирорастворимых веществ, тяжёлых металлов и других компонентов).

Глубокая очистка сточных вод необходима перед использованием их в системах повторного и оборотного водоснабжения промышленных предприятий, в сельском хозяйстве. В зависимости от требуемой степени глубокой очистки капитальные вложения на строительство сооружений глубокой очистки увеличивают общие затраты на 30-100% и требуют привлечения дополнительных материалов: реагентов, ионообменных смол, активированного угля.

Глубина доочистки сточных вод, используемых в замкнутых системах водоснабжения предприятий, зависит от технологических требований к её качественным показателям и в некоторых случаях эти требования могут быть менее жесткие, чем к качеству очищенной воды перед сбросом в водоемы.

Рассматриваемые методы глубокой очистки сточных вод можно разделить на:

- глубокую очистку сточных вод от органических загрязнений и взвешенных веществ;
- глубокую очистку сточных вод от биогенных элементов;
- глубокую очистку сточных вод от отдельных компонентов;
- удаление из очищенных сточных вод бактериальных загрязнений (дезинфекция или обеззараживание сточных вод);
- насыщение сточных вод кислородом.

Сооружения доочистки сточных вод от взвешенных веществ и органических загрязнений. Наиболее распространенными методами глубокой очистки биологически очищенных сточных вод являются процеживание и фильтрование.

Процеживание сточных вод. Для глубокой очистки сточных вод от взвешенных веществ широкое распространение получил метод процеживания сточных вод на микрофильтрах (рис. 14.1).

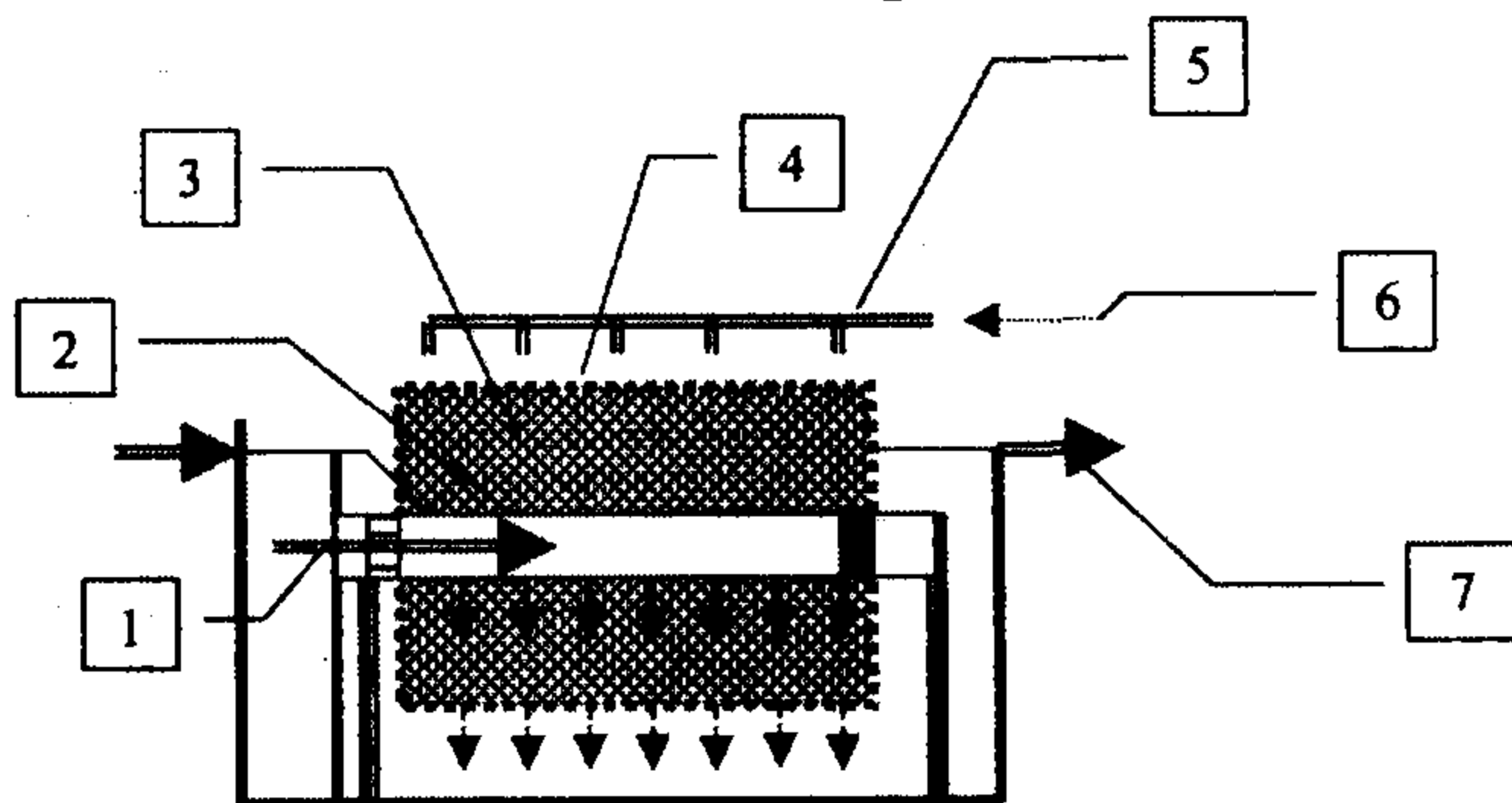


Рис. 14.1. Схема устройства микрофильтров:

1 - сточная вода на доочистку; 2 - впускная труба; 3 - барабан микрофильтра; 4 - сетчатые стенки; 5 - промывные трубы; 6 - промывная вода; 7 - очищенная сточная вода

Принцип работы микрофильтров заключается в следующем. Сточная вода из подводящего канала по впускной трубе поступает внутрь барабана микрофильтра, фильтруется через сетчатые стенки и поступает в резервуар, в котором расположен барабан фильтра. Затем из резервуара через водослив изливается в отводящий канал фильтрата. Хлопья активного ила, водоросли и другие плавающие загрязнения задерживаются на сетке с размерами отверстий 35 мкм. При вращении барабана сетка с прилипшими к ней загрязнениями поступает в зону действия промывных труб, промывается и вновь погружается в воду.

Фильтрация сточных вод. При фильтровании биологически очищенной сточной жидкости происходит снижение содержания взвешенных веществ путем изъятия частиц активного ила и накопления их в фильтрующей загрузке. Этот процесс близок к тем процессам, которые характерны для фильтров систем водоснабжения.

Теоретические закономерности процесса фильтрования малоконцентрированных суспензий рассматривались многими авторами. Наибольшее признание и применение получила теория, разработанная проф. Д.М. Минцем, рассматривающая очистку воды при фильтровании как результат двух одновременно протекающих процессов: адсорбции частиц взвеси к поверхности зерен фильтрующего материала и ранее адсорбированным загрязнениям, и их отрыва под действием гидродинамического давления потока жидкости.

В результате действия этих двух факторов происходит продвижение фронта загрязнений в глубь фильтрующего слоя. Накопление загрязнений в толще фильтра приводит к уменьшению размера пор, увеличению истинной скорости фильтрации и росту гидравлического сопротивления

фильтрующей среды. Вместе с тем увеличение истинной скорости фильтрации приводит к повышению сил гидродинамического давления потока воды на скопления загрязнений, их отрыву и переносу в последующие по ходу движения воды слои загрузки. По мере заиливания фильтрующего слоя наступает момент, когда вследствие разрушения осадка в толще загрузки и выноса вторичных частиц происходит ухудшение качества фильтрата.

Необходимый напор на применяемых в практике самотечных фильтрах характеризуется сравнительно небольшими величинами (порядка 3 м), определяемыми высотной схемой расположения фильтровальных сооружений. Поэтому наряду со временем защитного действия загрузки t_z необходимо учитывать также время работы фильтра до достижения предельной потери напора t_n . Оптимальными считаются условия, при которых $t_z \cong t_n$. То есть основным уравнением теории фильтрации является равновесие сил, действующих при движении воды через зернистую загрузку фильтров:

$$i m \rho g = w \tau \quad (14.1)$$

где i - гидравлический уклон; m - межзерновая пористость загрузки, %; ρ - плотность воды, г/м³; g - ускорение силы тяжести, м/сек²; w - удельная поверхность зерен фильтрующего материала, м²/м³; τ - касательные напряжения на поверхности зерен, кПа/м².

В зависимости от способа подачи сточной воды на фильтрацию различают: фильтры с нисходящим потоком жидкости; фильтры с восходящим потоком жидкости.

На рис. 14.2 приведены схемы фильтрации очищенных сточных вод.

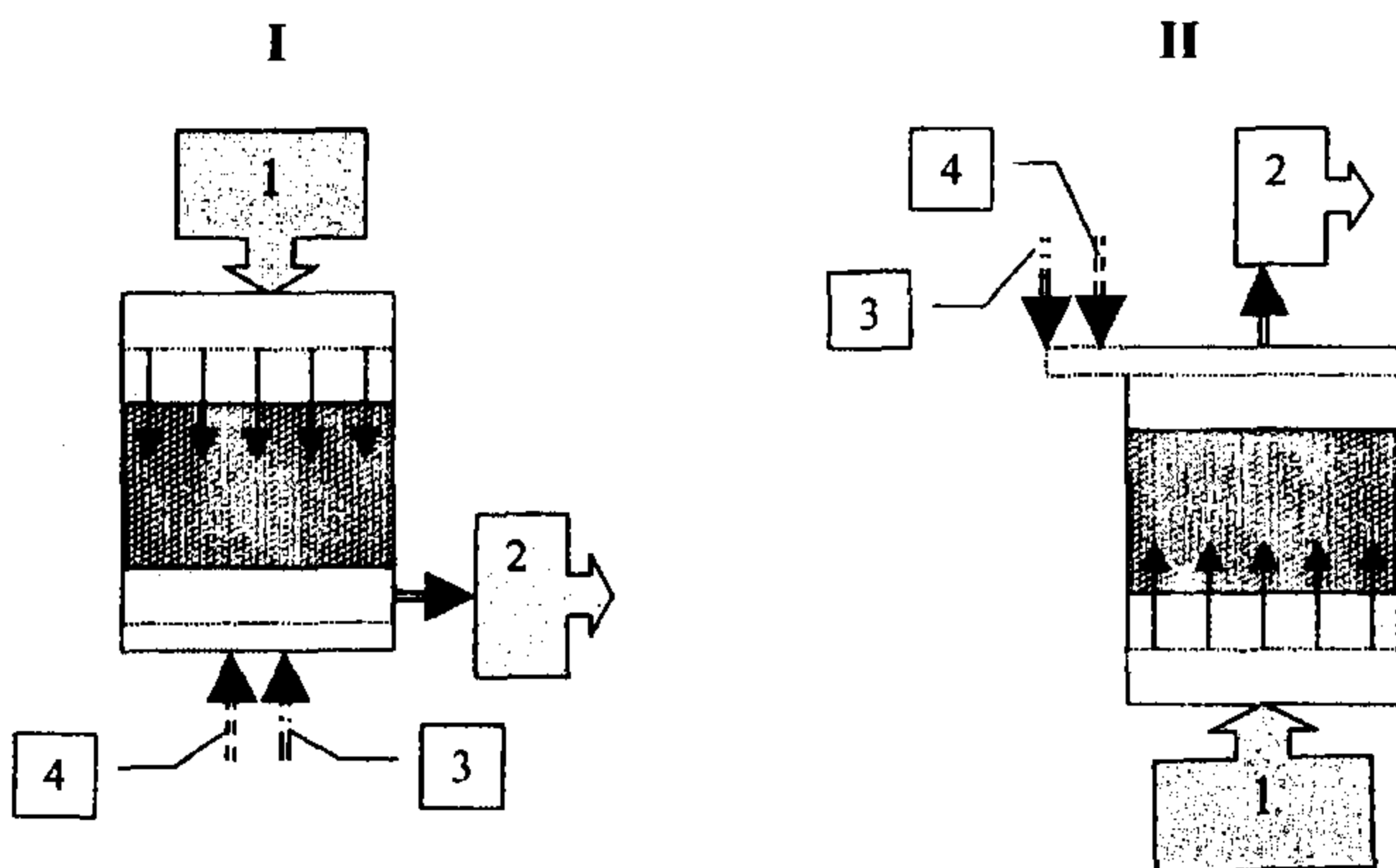


Рис. 14.2. Схемы фильтрации сточных вод:

I - фильтры с неподвижной загрузкой и нисходящим потоком воды; *II* - фильтры с неподвижной загрузкой и восходящим потоком воды; 1 - подача сточной воды; 2 - выпуск очищенной воды; 3 - вода на промывку; 4 - воздух на промывку

При ухудшении качества фильтрата или достижении предельной потери напора фильтр следует промыть; промывка подразделяется на текущую и профилактическую. В зависимости от применяемого сорбционного материала в фильтрах промывка может быть водной или водовоздушной и зависит от концентрации взвешенных веществ в промывной воде и грязеёмкости загрузки.

Глубокая очистка сточных вод от биогенных элементов. Традиционная биологическая очистка позволяет изъять основную массу органически загрязняющих веществ, но не может обеспечить достаточную, по требованиям настоящего времени, глубину удаления соединений азота и фосфора, а также органических веществ. В процессе очистки происходит трансформация и частичное (до 20-40%) изъятие аммонийного азота и фосфора. При этом в ходе очистки протекают процессы аммонификации и последующей нитрификации азота, а также гидролиз соединений фосфора.

Соединения азота и фосфора, находящиеся в сточных водах, получили название биогенных элементов.

Проблема удаления азот- и фосфорсодержащих соединений возникла в связи с ухудшением качества воды рек и водохранилищ, вызванного эвтрофикацией, которая обуславливается наличием избыточного количества питательных элементов в поверхностных слоях воды. Это, в свою очередь, вызывает усиленный рост водорослей и макрофитов. Водная растительность мешает прохождению света вглубь водоема, потребляет растворенный кислород и приводит к созданию условий, несовместимых с жизнью теплокровных организмов и, таким образом, к исчезновению фауны водоемов.

Среди методов очистки сточных вод от соединений азота известны следующие: биологические, физико-химические, электрохимические, методы отдувки, ионного обмена.

Глубокая очистка от отдельных компонентов. К наиболее эффективным методам глубокой очистки сточных вод от отдельных компонентов относится адсорбция, позволяющая добиться их снижения до норм ПДК с одновременной утилизацией или деструкцией извлеченных веществ.

Достоинствами метода являются возможность удаления токсичных и биохимически неразрушаемых веществ, отсутствие вторичного загрязнения воды, надежность в условиях колебания расхода и состава сточных вод, независимость от климатических факторов, компактное аппаратное оформление, возможность полной автоматизации процесса.

Отсутствие вторичного загрязнения сточной воды при адсорбции сближает ее с такими методами, как фильтрование или гиперфильтрование. Для глубокой очистки от токсичных веществ использование этих методов предпочтительней, чем химическая очистка, так как в результате химических преобразований в сточной воде могут образовываться более токсичные продукты неполной реакции, по сравнению с начальными загрязнениями. Адсорбционный метод также применяется для очистки производственных сточных вод, особенно в случаях резких колебаний состава и расхода сточных вод, при наличии токсичных веществ и отсутствии земельных площадей для размещения сооружений биологической очистки.

Кроме того, этим методом можно достичь такой глубины очистки, которая невозможна при использовании биологических и ряда химических или физико-химических методов. Адсорбция - это изменение (обычно повышение) концентрации вещества вблизи поверхности раздела фаз (поглощение на поверхности).

Молекулы загрязнений сточных вод образуют соединения, которые имеют значительно большую энергию поглощения, чем гидроксильные группы. В этом случае основное значение имеет величина работающих пор, а не химический состав сорбента. Поэтому становится возможным использование природных и искусственных крупнопористых сорбентов для очистки сточных вод от углеводородов, находящихся в эмульгированном виде, от высокомолекулярных веществ и т.д.

В качестве сорбентов применяют различные пористые материалы: активные угли, силикагели, алюмогели, активные глины и земли. Сорбенты характеризуются пористостью, структурой пор и химическим составом.

Наибольшее распространение в глубокой очистке сточных вод от различных трудноизвлекаемых примесей (особенно органического происхождения) получили углеродные сорбенты (активированные угли), ионоактивные смолы и клиноптилолиты - естественные неорганические цеолитовые материалы.

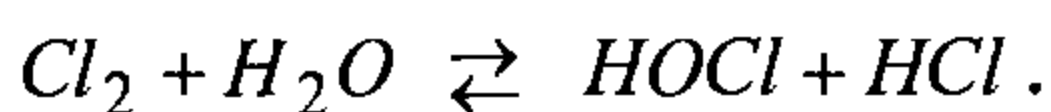
Удаление из очищенных сточных вод бактериальных загрязнений (дезинфекция или обеззараживание сточных вод). Обеззараживание очищенных сточных вод производится с целью уничтожения оставшихся в них патогенных бактерий и устранения опасности заражения водоема. При биологической очистке сточных вод на искусственных сооружениях (на биофильтрах или аэротенках) общее содержание бактерий уменьшается на 95%, при очистке на полях орошения - на 99%. Однако полностью уничтожить болезнетворные бактерии можно только обеззараживанием сточных вод различными дополнительными способами.

Способы обеззараживания сточных вод можно разделить на четыре основные группы: термические; химические с помощью сильных окислителей; олигодинамические (воздействие ионов благородных металлов); физические (с помощью ультразвука, радиоактивного излучения, ультрафиолетовых лучей).

Широко применяется в качестве окислителя хлор, однако существуют и другие окислители: диоксид хлора; озон; марганцевокислый калий; пероксид водорода; гипохлорит натрия и кальция.

В практике могут использоваться хлор-газ Cl_2 ; диоксид хлора ClO_2 ; гипохлорит натрия $NaClO$ и гипохлорит кальция $Ca(ClO)_2$. Хлорная известь в настоящее время применяется незначительно и только для обеззараживания малых количеств сточных вод.

При растворении в воде хлор образует быстро распадающуюся хлорноватистую кислоту.



В процессе распада хлорноватистая кислота диссоциирует на ионы $HOCl \rightleftharpoons H^+ + OCl$, выделяющийся далее при распаде OCl атомарный кислород оказывает наибольший бактерицидный эффект.

Перечисленные окислители могут вызывать инактивацию кишечных вирусов в результате денатурирования их белковой оболочки. По бактерицидному действию свободные формы хлора примерно в 50 - 100 раз превосходят его связанные формы. Бактерицидный эффект обеспечивается оставшимся после необходимого времени контакта свободным хлором.

В последние годы из-за токсичности хлора и образующихся в процессе реакции его со сточной водой хлорорганических соединений (диоксинны и др.) применение хлора ограничивается, поэтому в ряде случаев применяются комбинированные методы обеззараживания воды, включающие в различных сочетаниях перечисленные выше методы с учетом местных условий конкретного водоисточника.

14.2. МЕТОДЫ ГЛУБОКОЙ ОЧИСТКИ СТОЧНЫХ ВОД ОТ ОРГАНИЧЕСКИХ ЗАГРЯЗНЕНИЙ И ВЗВЕШЕННЫХ ВЕЩЕСТВ

Выбор типа сооружения глубокой очистки сточных вод от органических загрязнений и взвешенных веществ осуществляется с учетом качества исходных сточных вод, требований к степени их очистки, наличия фильтрующих материалов.

В связи с повышением требований к качеству очищенных сточных вод полная биологическая очистка дополняется фильтрами, прудами или физико-химическими методами доочистки. В особых случаях необходимая степень доочистки достигается только при использовании сорбции на активированном угле. Однако этот метод требует термической регенерации угля, что связано с большими капитальными и эксплуатационными расходами.

Широкое распространение для глубокой очистки сточных вод от взвешенных веществ получили методы процеживания на микрофильтрах и барабанных сетках, при использовании этих аппаратов в очищенной сточной воде должны отсутствовать вещества, затрудняющие промывку (смолы, жиры, масла, нефтепродукты и пр.). Концентрация взвешенных веществ в исходной воде не должна превышать 40 мг/л. Число резервных сетчатых барабанных фильтров надлежит принимать по СНиПу.

При применении сетчатых барабанных фильтров в схеме глубокой очистки сточных вод следует предусматривать периодическую промывку водой, прошедшей сетчатые барабанные фильтры при давлении 0,15 МПа (1,5 кгс/см²). При этом число промывок принимается 8-12 раз в сутки с продолжительностью промывки 5 мин и расходом промывной воды 0,3-0,5 % расчетной производительности барабанной сетки (рис. 14.3).

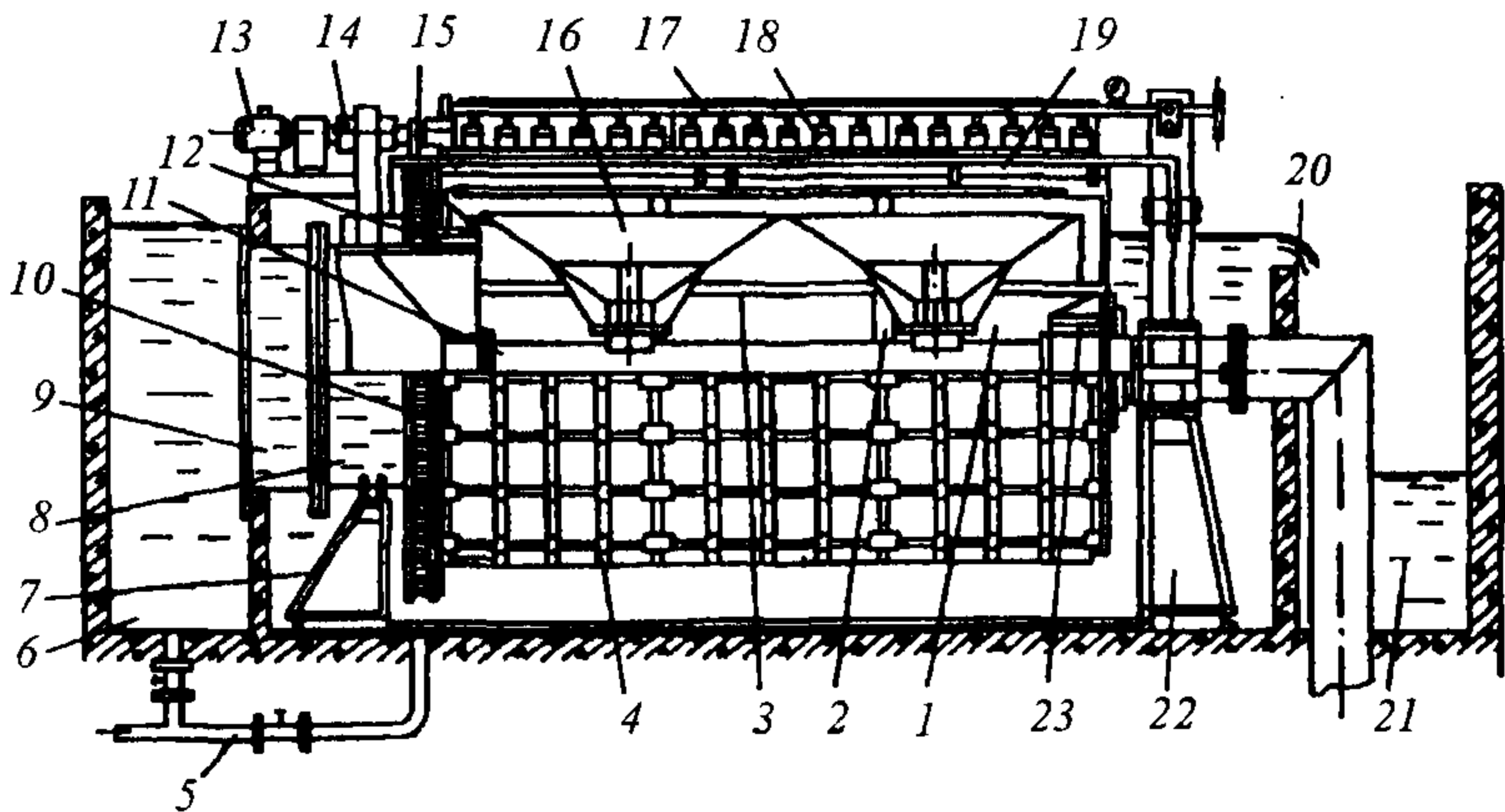


Рис. 14.3. Схема сетчатого барабанного фильтра:

1 – барабан; 2 – поперечные связи барабана; 3 – продольные связи; 4 – ребра жесткости; 5 – трубы опорожнения; 6 – входной канал; 7 – передняя рама; 8 – входящая труба; 9 – закладной патрубков; 10 – цепочное колесо; 11 – сточная труба; 12 – передний подшипник; 13 – электродвигатель; 14 – редуктор; 15 – шестерня; 16 – бункер; 17 – трубопровод промывной воды; 18 – разбрызгиватель; 19 – бактерицидные лампы; 20 – водослив; 21 – канал фильтрата; 22 – задняя рама; 23 – задний подшипник

Сетчатые барабанные фильтры также применяются в качестве самостоятельных сооружений глубокой очистки (микрофильтры). Степень очистки сточных вод, достигаемая на сетчатых барабанных фильтрах соответствует данным СНиПа.

Число фильтров на очистных сооружениях следует определять по формуле Д.М. Минца.

$$N = 0,5 \cdot \sqrt{F_{\phi}} . \quad (14.2)$$

где F_{ϕ} – площадь поверхности фильтров, м^2 .

Площадь фильтрующей поверхности микрофильтров следует определять по формуле:

$$F_{\text{мф}} = \frac{k_1 \cdot Q \cdot k}{k_2 \cdot T \cdot v_{\phi}} , \quad (14.3)$$

где k_1 – коэффициент, учитывающий увеличение производительности микрофильтров за счёт очистки промывной воды и равный 1,03-1,05; k_2 – коэффициент, учитывающий площадь фильтрующей поверхности, расположенной над водой (при погружении барабана на 0,6 м диаметра $k_2 = 0,55$, а при погружении на 0,7 м $k_2 = 0,7$ диаметра).

Для доочистки сточных вод применяются фильтры с зернистой загрузкой следующих конструкций: однослойные (рис. 14.4 и 14.5) с восхо-

дующим или нисходящим потоком жидкости, фильтры конструкции С.И. Быкова (рис. 14.6); аэрируемые двухслойные (рис. 14.7) и каркасно-засыпные (КЗФ) (рис. 14.8). В зависимости от конструкции и климатических условий фильтры следует располагать на открытом воздухе или в помещении. При расположении фильтров на открытом воздухе трубопроводы, запорная арматура, насосы и прочие коммуникации должны располагаться в проходных галереях. В качестве фильтрующего материала допускается использовать кварцевый песок, гравий, гранитный щебень, гранулированный доменный шлак, антрацит, керамзит, полимеры, а также другие зернистые загрузки, обладающие необходимыми свойствами, химической стойкостью и механической прочностью.

Расчетные параметры фильтров с зернистой загрузкой для глубокой очистки городских и близких к ним по составу производственных сточных вод после биологической очистки следует принимать по табл. 52 СНиП 2.03.04-85. Расчет площади фильтров надлежит производить по максимальному часовому притоку за вычетом допустимой неравномерности, равной 15%.

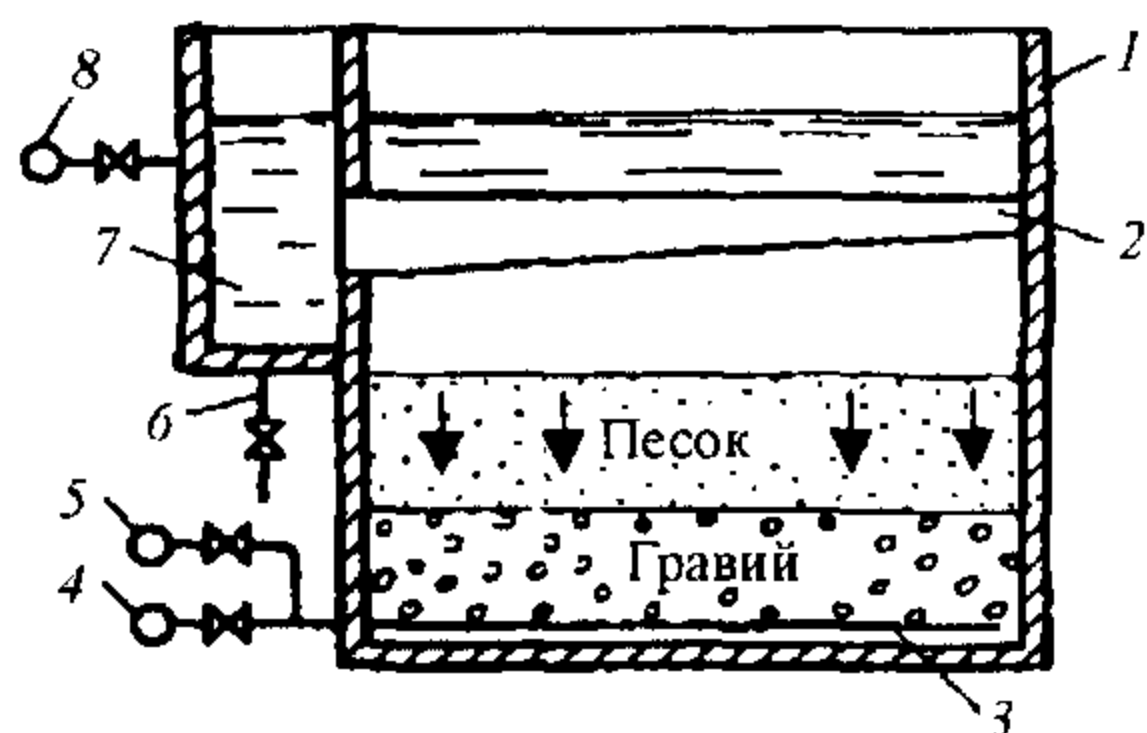


Рис. 14.4. Схема скорого фильтра:
 1 – корпус фильтра; 2 – желоба для распределения фильтруемой воды и для отвода промывной; 3 – дренажная система; 4 – отвод фильтрованной воды; 5 – подача промывной воды; 6 – отвод грязной промывной воды; 7 – распределительный карман; 8 – подача осветляемой воды

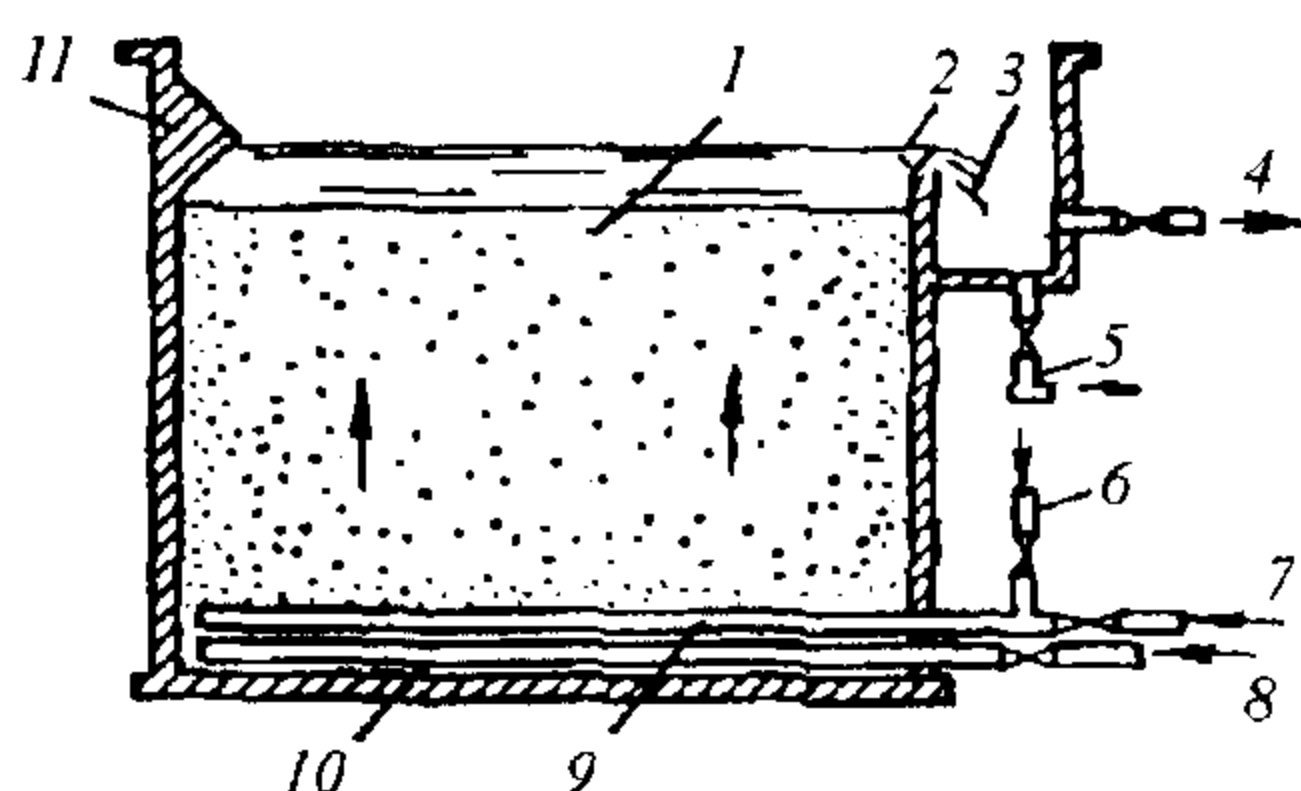


Рис. 14.5. Схема фильтра с восходящим потоком воды и водовоздушной промывкой:
 1 – загрузка; 2 – пескоулавливающий желоб; 3 – карман; 4 – отвод фильтрованной воды; 5 – отвод промывной воды; 6 – подача воды на промывку; 7 – подача очищаемой воды; 8 – подача воздуха; 9 и 10 – распределительные системы для подачи соответственно воды и воздуха; 11 – струенаправляющий выступ

Рис. 14.6. Фильтр конструкции С. И. Быкова:

1 – цилиндрическая часть; 2 – конусная часть; 3 – клапанная коробка; 4 – гидроэлеватор; 5 – отвод профильтрованной воды; 6 – песок; 7 – дренажные плитки; 8 – кольцевая труба; 9 – подача исходной воды; 10 – гидравлический сепаратор; 11 – отвод промывной воды

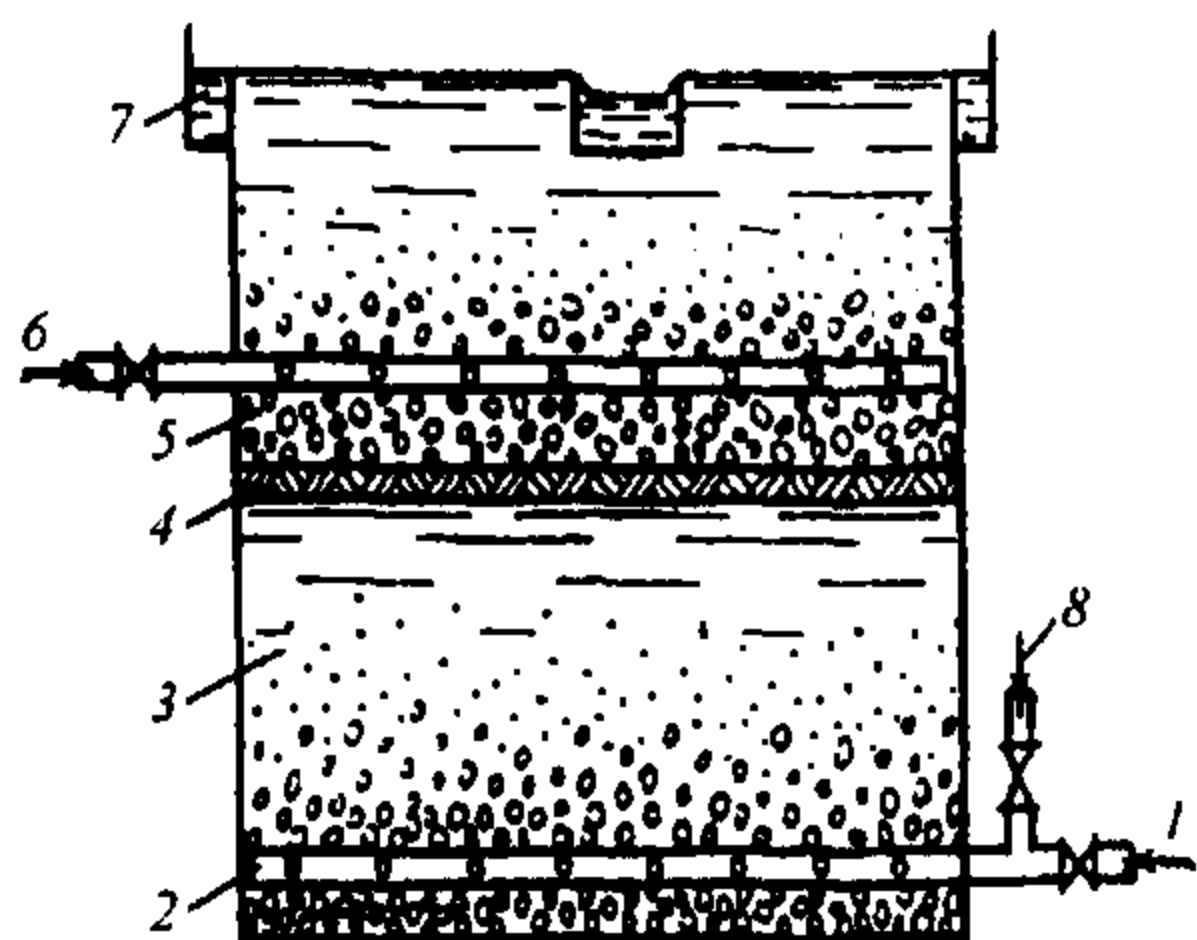
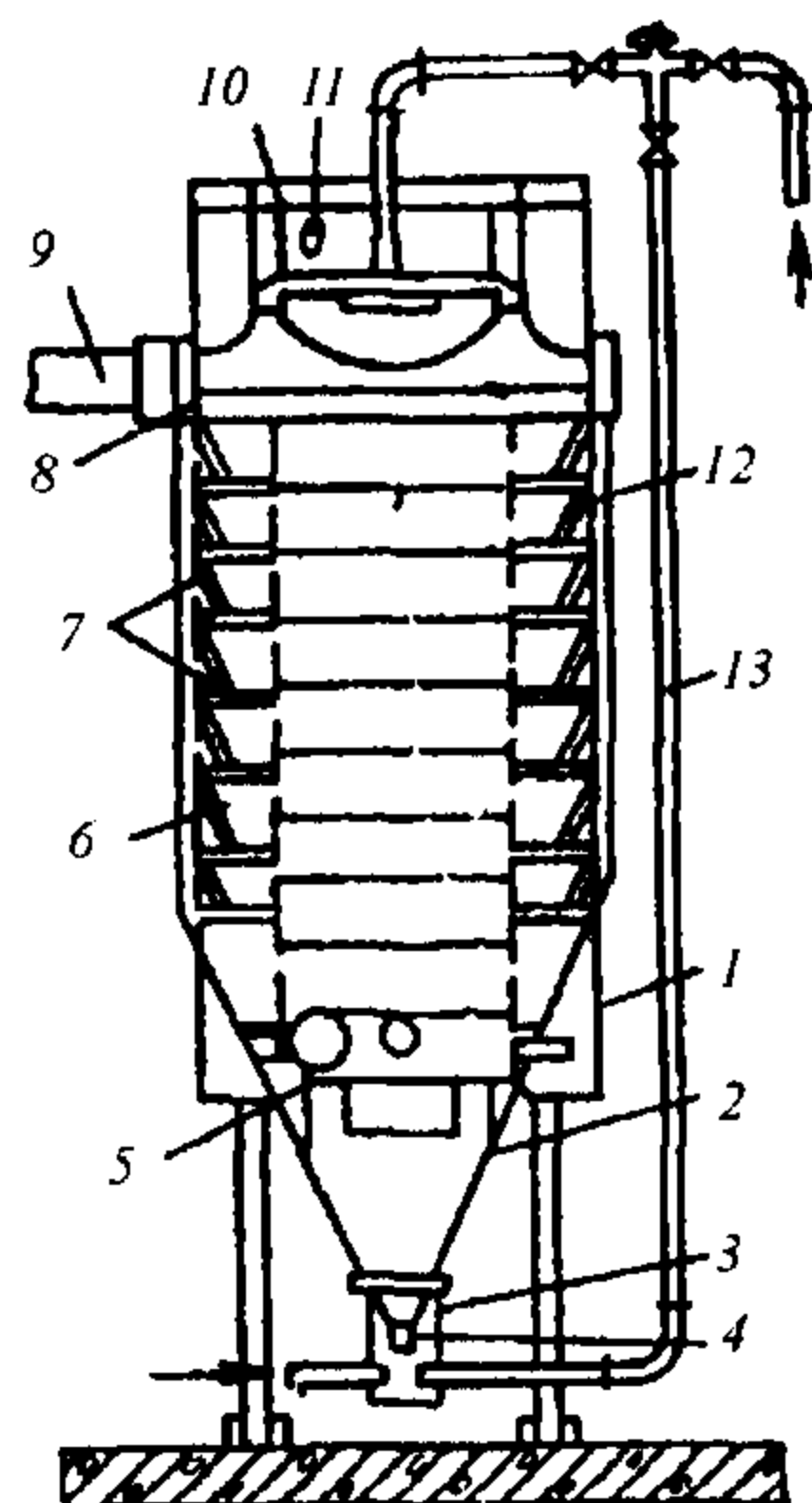


Рис. 14.7. Аэрируемый песчаный фильтр:

1 – подача очищаемой воды; 2 – распределительная система; 3 – загрузка первого яруса; 4 – дырчатая перегородка; 5 – загрузка второго яруса; 6 – подача воздуха; 7 – отвод фильтрата и промывной воды; 8 – подача промывной воды; 9 – подача исходной воды; 10 – гидравлический сепаратор; 11 – отвод промывной воды; 12 – дренаж; 13 – труба для подачи песка в сепаратор

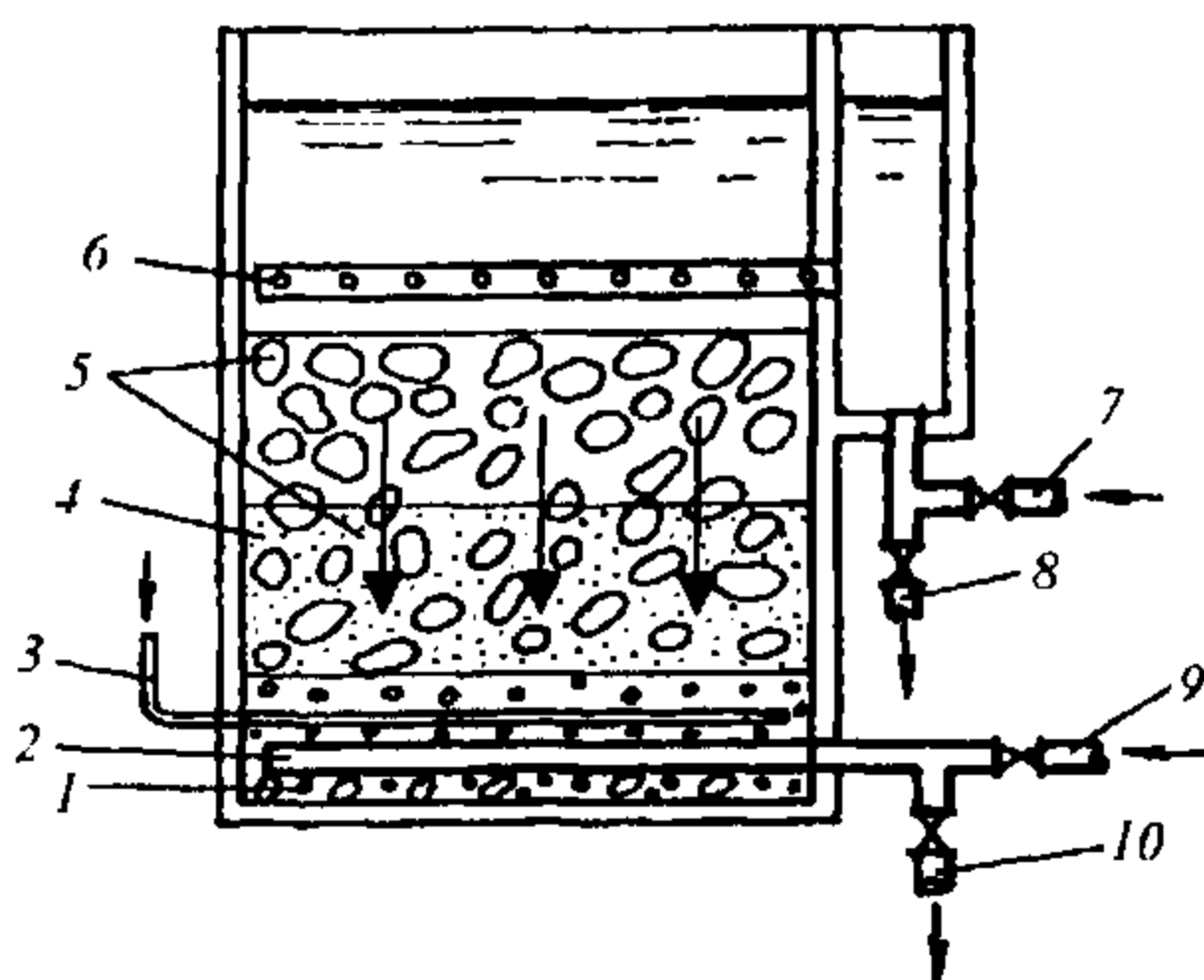


Рис. 14.8. Каркасно-засыпной фильтр:
1 – поддерживающие гравийные слои; 2 – распределительная система для воды; 3 – подача воздуха при промывке; 4 – песчаная засыпка; 5 – гравийный каркас; 6 – трубчатая система для подачи исходной и отведения промывной воды; 7 – подача исходной воды; 8 – отвод промывной воды; 9 – подача промывной воды; 10 – отвод фильтрата

Площадь фильтров вычисляется по формуле:

$$F_{\Phi} = \frac{Q \cdot k \cdot (1 + m)}{T \cdot v_{\Phi} - 3,6 \cdot n \cdot (W_1 \cdot t_1 + W_2 \cdot t_2 + W_3 \cdot t_3) - n \cdot v_{\Phi} \cdot t_4}; \quad (14.4)$$

где Q - производительность очистной станции, м³/сут; k - коэффициент неравномерности; T - продолжительность работы станции в течение суток, ч; v_{Φ} - скорость фильтрования, м/ч; n - количество промывок каждого фильтра в сутки; W_1 - интенсивность первоначального взрыхления верхнего слоя загрузки, л/(с·м²) продолжительностью t_1 , ч; W_2 - интенсивность подачи воды, л/(с·м²), с продолжительностью водовоздушной промывки t_2 , ч (только при водовоздушной промывке); W_3 - интенсивность промывки, л/(с·м²), продолжительностью t_3 , ч; t_4 - продолжительность простоя фильтра из-за промывки, ч; m - коэффициент, учитывающий расход воды на промывку барабанных сеток.

Промывка фильтров разделяется на текущую и профилактическую. Текущая промывка производится при предварительном сбросе воды по поверхности загрузки, после чего осуществляется подача воздуха с интенсивностью 20 л/(с·м²) и продолжительностью 5 - 10 мин, а затем последующая промывка водой с интенсивностью подачи 16 л/(с·м²) и продолжительностью 6 - 8 мин.

Удаление промывной воды осуществляется через желоба, подвешенные над поверхностью загрузки.

Профилактическая промывка производится один-два раза в неделю сразу после текущей. Для этого фильтр полностью опорожняется и загрузка барботируется при одновременной подаче воздуха с интенсивностью 20 л/(с·м²) и воды с интенсивностью 1,5 - 2 л/(с·м²). При появлении воды на поверхности загрузки подача воздуха прекращается, и фильтр промывается одной водой с интенсивностью 12 - 16 л/(с·м²) в течение 2 мин.

При проектировании фильтров с зернистой загрузкой рекомендуется:

- при подаче сточных вод после биологической очистки устанавливать перед фильтрами (исключая КЗФ) барабанные сетки;
- применять водовоздушную промывку для однослойных, водяную - для двухслойных, водовоздушную или водяную - для каркасно-засыпных; при этом промывку следует осуществлять не хлорированной фильтрованной водой;
- вместимость резервуаров промывной воды и грязных вод от промывки фильтров принимать не менее чем на две промывки;
- при необходимости осуществлять насыщение фильтрованной воды кислородом;
- принимать трубчатые распределительные дренажные системы большого сопротивления;
- для фильтров с подачей воды сверху вниз предусматривать устройство гидравлического или механического взрыхления верхнего слоя загрузки.

В качестве зернистого фильтрующего материала применяют кварцевый и керамзитовый песок, гранитный щебень, гранодиорит, шунгизит, гравий, горелые породы, металлургические шлаки, окатанный речной песок и др.

Сооружения доочистки на 10000, 17000, 21000 м³/сут сточных вод состоят из помещения фильтров и непроизводственно-вспомогательных помещений. Размеры в плане подземной части зданий 24×24, 36×22,5 и 24×36 м и надземной 12×9, 12×18 и 12×18 м. Набор технологических емкостей и подсобно-производственных помещений, их конструктивные и объемно-планировочные решения аналогичны сооружениям пропускной способностью 2700-7000 м³/сут. Различны лишь размеры в плане и число фильтров, а также размеры других технологических емкостей. В табл. 14.1 приведены характеристики фильтров для доочистки сточных вод.

Таблица 14.1

Пропускная способность, м ³ /сут	Площадь застройки, м ²	Строительный объем, м ³	Построечные трудозатраты, чел-дни	Расход основных материалов	
				бетона и железобетона, м ³	стали, т
100	75	525,5	264,54	27,07	2,82
200	75	525,5	264,54	27,07	2,82
400	109	718	334,26	43,41	4,34
1400	128,5	842	368,74	68,7	5,55
2700	513	2320,2	2015,32	483,01	55,36
4200	603	2579	2146,37	515,08	60,14
7000	693	2840,2	2212,36	547,38	62,66
10000	706,4	3460	2340,48	566,3	67,36
17000	1016,33	5200	3709,06	804,77	98,33
25000	1110,97	5569	4463,67	847,46	116,17

Фильтры с загрузкой из гранитного щебня фракцией 2-5 мм высотой слоя 0,9-1,2 м и с дренажом рекомендуются для доочистки сточных вод от взвешенных веществ при скорости фильтрования 8 м/ч и направлении движения жидкости сверху вниз. При продолжительности фильтроцикла 12 ч эффективность доочистки достигает 70% (содержание взвешенных веществ в выходящей воде составляет 4-6 мг/л).

В последние годы в системах доочистки сточных вод стали широко применяться новые методы, которые сочетают в себе достоинства фильтров и предусматривают возможность биологической деструкции остаточных органических загрязнений после полной биологической очистки сточных при помощи прикрепленной биомассы. В качестве загрузочного материала, на котором происходят процессы глубокого изъятия загрязнений, используются полимерные элементы типа «Контур», «Водоросль» и некоторые

другие материалы. В практике очистки сточных вод эти сооружения получили наименование биореакторов доочистки. На рис. 14.9 приведена одна из конструкций биореактора.

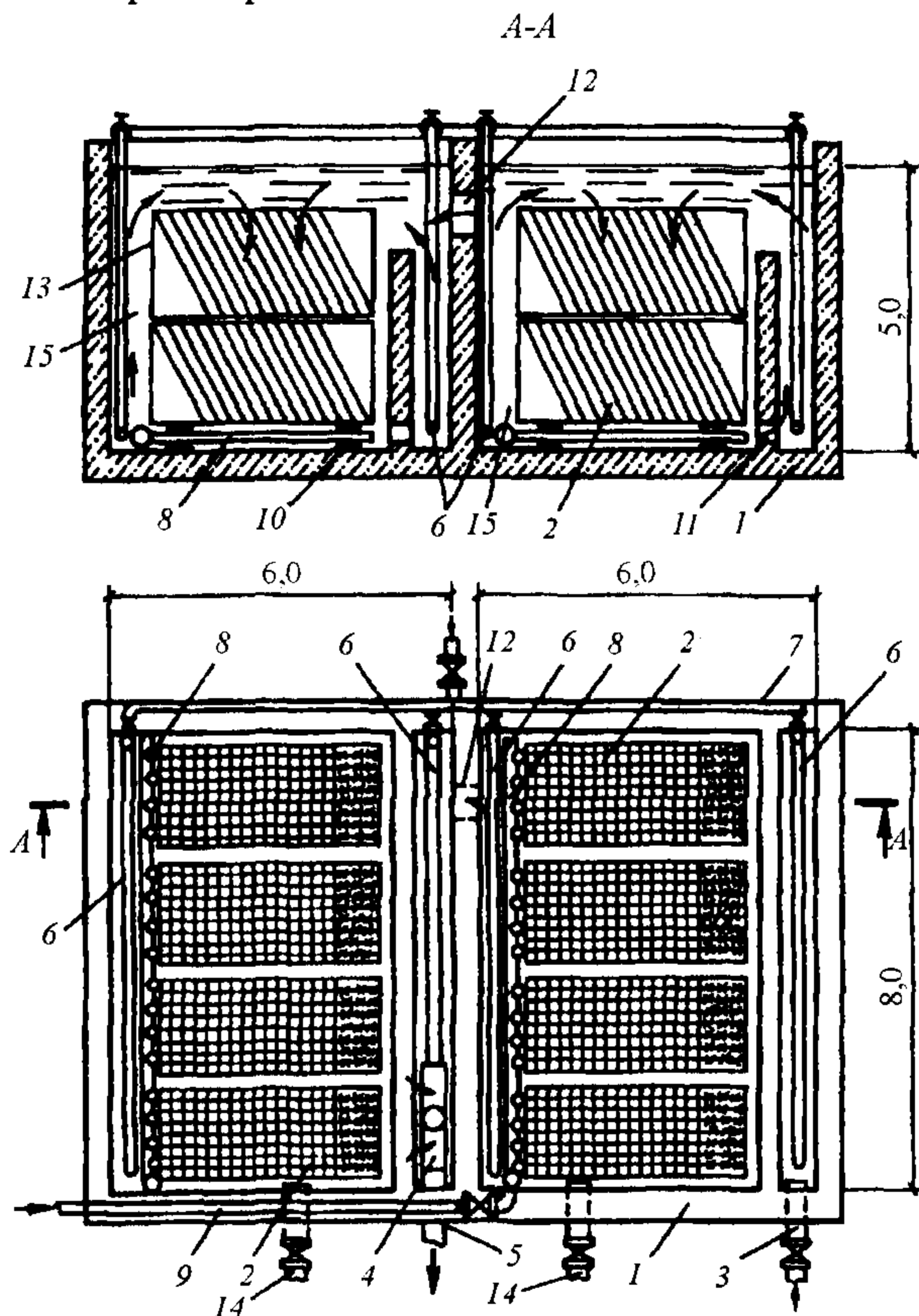


Рис. 14.9. Биореактор глубокой очистки:

1 – резервуар; 2 – загрузка из стеклоершей; 3 – трубопровод подачи сточных вод; 4 – сборный желоб; 5 – трубопровод отвода воды; 6 – аэрационная система; 7 – воздухопровод; 8 – аэрационная система; 9 – воздухопровод; 10 – опоры; 11 – окна; 12 – перепускное окно; 13 – стенка контейнера; 14 – трубопровод опорожнения; 15 – эрлифтная ниша

Принцип работы биореакторов заключается в следующем. В резервуар с загрузочным материалом подаётся биологически очищенная сточная вода, под загрузочным материалом установлена система аэрации, которая обеспечивает в резервуаре необходимую циркуляцию сточной воды через контейнеры с загрузкой. Этот поток вовлекает поступающую сточную жидкость в циркуляцию, снабжает биомассу гидробионтов, прикрепляющуюся на загрузке, кислородом, активным илом из вторичных отстойников и растворенными в воде органическими веществами.

При заиливании загрузочного материала их отмывают подачей воздуха через аэрационную систему. Водовоздушный поток внутри контейнеров срывает иловые отложения с загрузки, в это время осуществляют опорожнение биореактора и ил выводится из сооружения. На период промывки биореактора подача очищаемой сточной жидкости на доочистку прекращается.

Скорость фильтрации в биореакторах принимается в диапазоне от 5 до 7 м /ч при пропуске максимального часового расхода, при времени обработке сточных вод в 0,5-1 ч. Путём простой обработки биологически очищенных сточных вод достигается снижение содержания взвешенных веществ и органических загрязнений (по БПК) с 15-50 до 1-5 мг/л.

В зависимости от степени глубокой очистки биореакторы доочистки могут быть установлены в одну или несколько ступеней. Для повышения эффективности на поверхность загрузочного материала с потоком сточной воды однократно подаётся порошкообразные активированные угли (ПАУ). После промывки фильтров в сточную воду подают некоторое количество ПАУ.

Биоценоз биореактора образуется спонтанно и состоит из довольно большого количества видов различных микроорганизмов, в результате чего на загрузке развивается вполне устойчивая экосистема.

Переоборудование станции на технологию с биореакторами доочистки с одновременным повышением эффекта очистки сточных вод без строительства отдельных сооружений глубокой очисткой позволяет сэкономить значительные средства.

14.3. МЕТОДЫ ГЛУБОКОЙ ОЧИСТКИ СТОЧНЫХ ВОД ОТ БИОГЕННЫХ ЭЛЕМЕНТОВ

Рассмотрим более подробно методы, удаления биогенных элементов в очищенной сточной воде.

Биологический метод удаления азота. Биологический метод очистки сточных вод от соединений азота основан на процессах нитрификации и денитрификации. Процесс нитрификации представляет собой совокупность реакций биологического окисления аммонийного азота до нитритов и далее до нитратов. В ходе денитрификации происходит окисление органических веществ при восстановлении азота нитратов до свободного азота.

Для денитрифицирующих бактерий характерной особенностью является возможность использовать источники энергии или в присутствии кислорода или без него с восстановлением нитратов и образованием азота (N_2). Биологический метод удаления аммонийного азота из сточных вод является наиболее приемлемым в современных условиях.

Биологические процессы глубокой очистки сточных вод от соединений азота можно осуществить двумя способами:

- с использованием биомассы (активного ила), находящейся во взвешенном состоянии;
- с использованием прикреплённой активной биомассы.

В обоих способах могут быть использованы комбинированные и отдельные системы очистки. В комбинированных системах в одном сооружении предусматривается проведение нитрификации и денитрификации, а в отдельных - только нитрификации или денитрификации. В отдельных системах с использованием взвешенной культуры процессы очистки сточных вод от органических веществ, нитрификация и денитрификация осуществляются специфическими илами; после каждой ступени имеется свой вторичный отстойник. Последовательность отдельных стадий процесса очистки может быть самая разнообразная. Наиболее часто встречающиеся показаны на рис. 14.10.

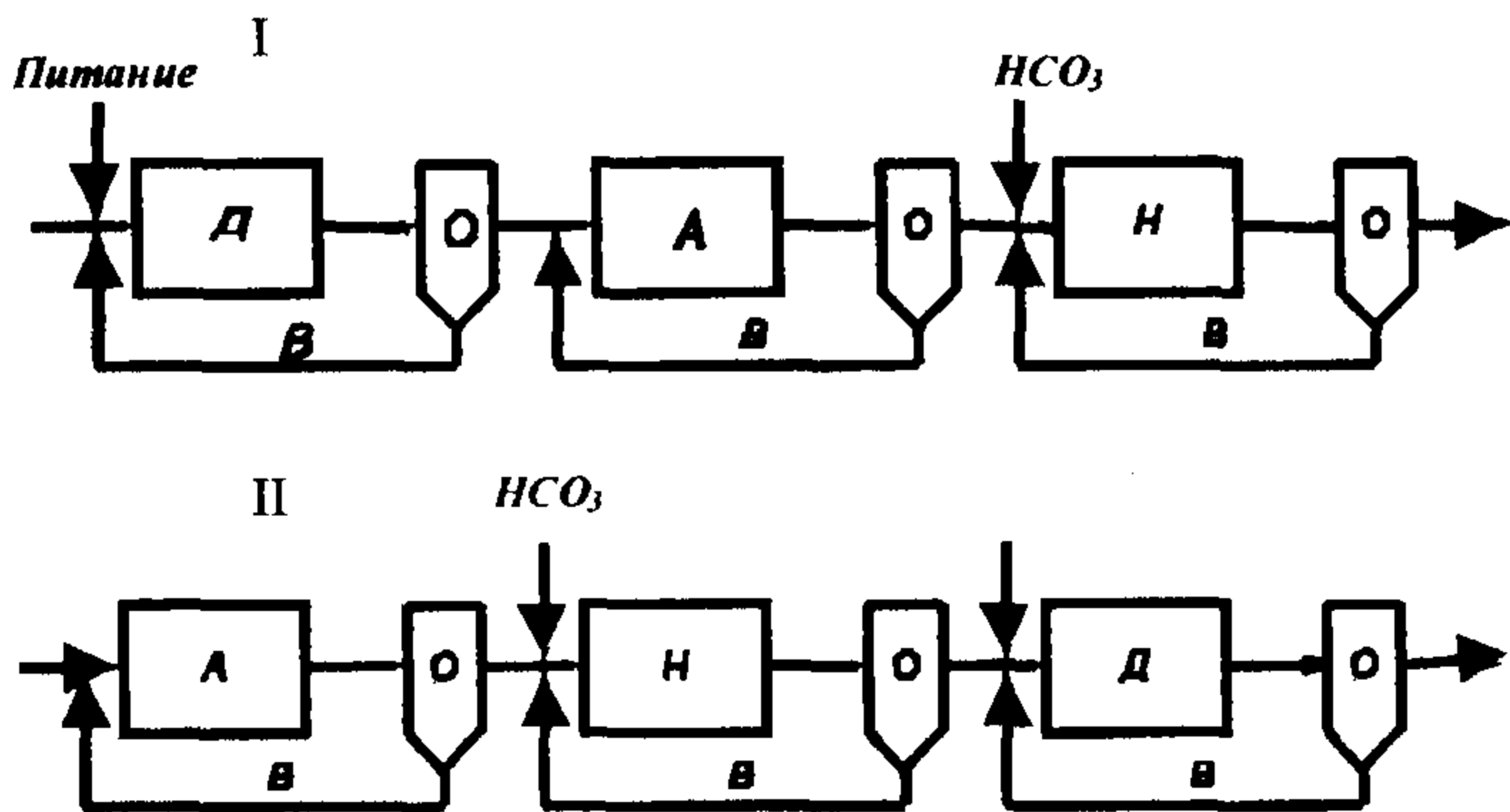


Рис. 14.10. Схема удаления азота с различным расположением денитрификационных зон:

I - с денитрификатором в начале процесса *II* - с денитрификатором в конце процесса.; А - аэротенк; Н - зона нитрификации; Д - зона денитрификации; О - отстойник; В - возвратный активный ил

Процесс очистки по данным схемам характеризуется высокими скоростями, легкостью управления и устойчивостью на каждой стадии. Недостатком отдельных систем является наличие дополнительных вторичных отстойников, требующих насосных станций для перекачивания циркулирующего ила из-за перепадов высот. Отдельные стадии процессов могут осуществляться в реакторах-смесителях, вытеснителях или в реакторах промежуточного типа, с отдельно стоящими регенераторами или без них, с подачей отдельных потоков азотсодержащих вод в регенераторы или без подачи. Узел илоотделения может быть выполнен в виде обычного вторичного отстойника или тонкослойного двухступенчатого отстойника с взвешенным слоем осадка, флотационного илоотделителя или микрофильтра.

В комбинированных системах с использованием взвешенной культуры процессы очистки сточных вод от органических соединений, нитрификация и денитрификация осуществляются в одном сооружении смешанной популяцией микроорганизмов. Активный ил отделяется от очищенной жидкости в отдельно стоящем или совмещенном с биохимическим реактором илоотделителе. В некоторых случаях, особенно при очистке концентрированных азотсодержащих сточных вод, комбинированную систему разделяют на две ступени очистки.

Для очистки слабоконцентрированных сточных вод получили распространение следующие три схемы (рис. 14.11).

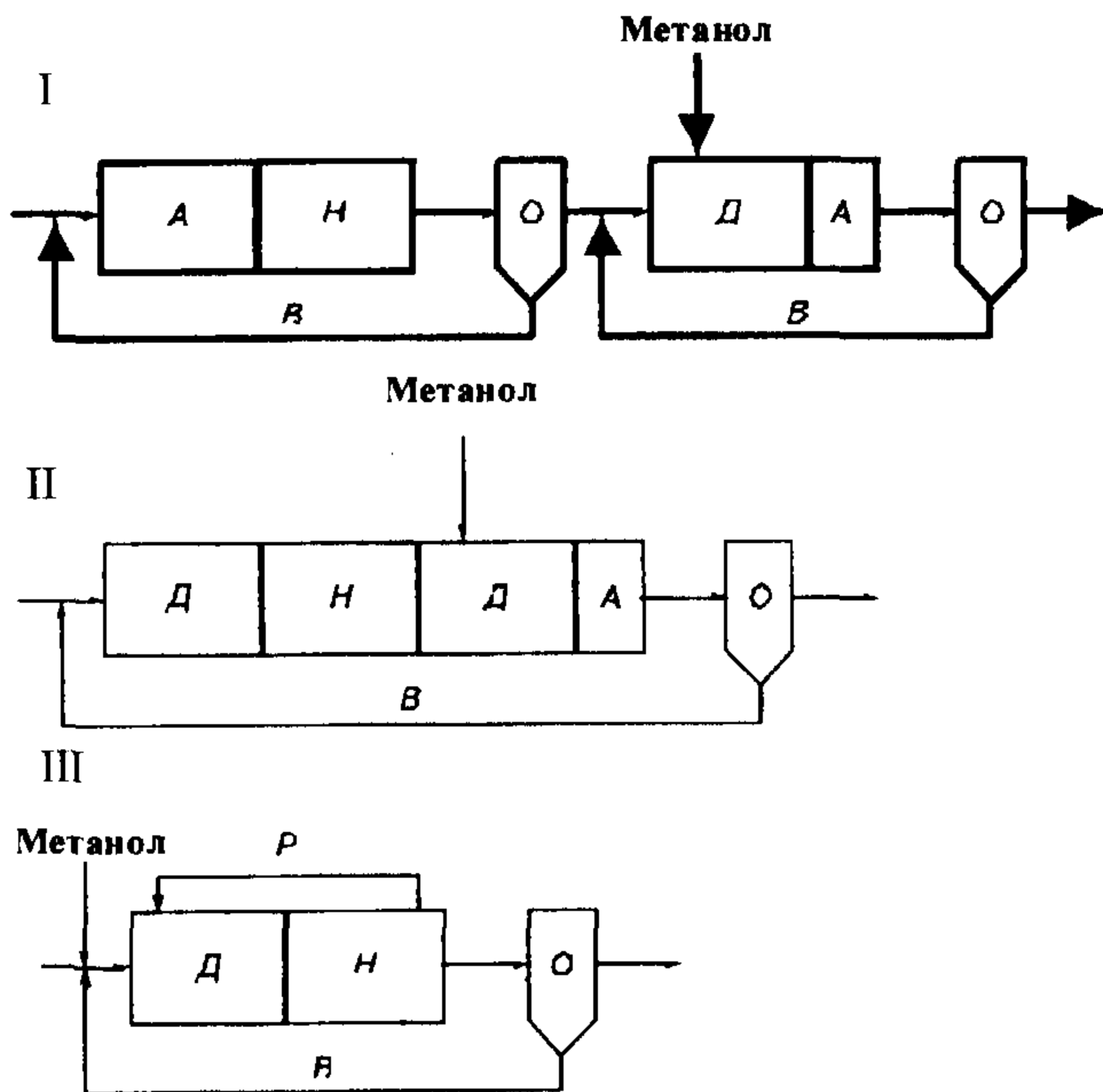


Рис. 14.11. Схема удаление азота из слабоконцентрированных сточных вод:
 I - двухиловая система; II - одноиловая система; III - одноиловая система с рециркуляцией: А – аэротенк; Н – зона нитрификации; Д – зона денитрификации; О – отстойник; В – возвратный активный ил

По первой схеме сточная жидкость после первичных отстойников направляется в аэротенки с продленной аэрацией, где происходит глубокая нитрификация, затем иловая смесь разделяется во вторичном отстойнике. Осевший ил направляется в начало аэротенка, а осветленная жидкость, содержащая нитраты, - в денитрификатор, в котором без доступа кислорода при медленном перемешивании иловой смеси азот нитратов восстанавливается до газообразного азота. После денитрификации иловая смесь аэрируется. Аэрация обеспечивает отдувку азота из иловой смеси, насыщение воды кислородом и предотвращение дальнейшего образования азота, стабилизацию ила, удаление избыточного углерода. Длительность последующей аэрации составляет 0,5-2 ч. Затем иловая смесь поступает в третичный отстойник. Осевший ил возвращается в начало денитрификатора, а осветленная жидкость сбрасывается в водоем.

Вторая схема отличается от первой отсутствием вторичного отстойника. В третьей схеме денитрификация протекает в начале процесса очистки. Для снижения остаточного содержания нитратного азота предусматривается значительная (до 300-500%) рециркуляция иловой смеси из конца реактора в начало денитрификатора. Следует отметить, что для про-

ведения процесса денитрификации сточных вод на определенном этапе очистки необходимо дополнительное введение углеродного субстрата. В качестве данного субстрата может применяться метанол, сточная жидкость, диоксид углерода и другие вещества.

Одним из возможных методов очистки сточных вод от азота является очистка в биологических прудах с массовым развитием водорослей. В результате жизнедеятельности зеленых водорослей в прудах осуществляется непосредственное потребление соединений азота из сточных вод, а также значительное снижение концентраций других остаточных загрязнений. В этом случае технологическая схема доочистки сточных вод предусматривает трехсекционный аэрируемый биопруд, где в первых двух секциях происходит доочистка сточных вод за счет развивающихся водорослей, а в третьей возможно наращивание зоопланктонных организмов, утилизирующих водоросли.

Введение в биологических прудах искусственной аэрации позволяет не только существенным образом повысить производительность этих сооружений, но и обеспечить в течение всего года стабильность качества очищенных вод и практически исключить влияние климатических условий на процессы очистки.

Для очистки сточных вод от азотистых соединений с применением прикрепленной культуры ила используют фильтры с движением воды относительно неподвижного материала загрузки, а также с движением загрузки относительно воды. Движение воды может быть сверху вниз и снизу вверх.

Физико-химические методы удаления азота. *Хлорирование активным хлором.* При добавлении хлора к воде образуются хлорноватистая и соляная кислоты. Аммиак реагирует с хлорноватистой кислотой, образуя хлорамины. Прибавление активного хлора превращает хлорамины в закись азота - нерастворимый газ.

Одним из методов физико-химического удаления азота из сточных вод является хлорирование. Весовые отношения хлора к азоту аммиака, требуемые для хлорирования сточных вод до точки перегиба, колеблются от 8:1 до 10:1; меньшее значение применимо для сточных вод, прошедших обширную предварительную обработку. Хлорирование до точки перегиба при рН в диапазоне 6,5-7,5 может дать 95%-ное удаление аммиака, а при первоначальных концентрациях азота аммиака 8-15 мг/л содержание остаточных треххлористых азотистых соединений никогда не превышает 0,5 мг/л. Недостаток чрезмерного хлорирования состоит в том, что почти весь вводимый хлор восстанавливается в ионы хлорида, что приводит к повышению концентрации растворенных солей в очищенной сточной воде.

Метод обратного осмоса. Применение полупроницаемых мембран, в частности целлюлозоацетатных, позволяет достигать эффекта очистки от азотсодержащих соединений до 98,5%. Но процесс, основанный на свободном пропуске молекул растворителя при фильтровании сквозь мембрану и задержке молекул или ионов растворенных веществ, требует тщательной предварительной очистки и умягчения воды.

Метод окисления озоном. Применение озонирования целесообразно лишь в случаях перехода аммонийного азота в нитратную форму. Аммиак полностью окисляется в нитрат, в результате устраняется расход кислорода на окисление азота в отходах. В сточных водах протекает реакция первого порядка относительно концентрации аммиака и скорость протекания реакции повышается с увеличением величины рН выше диапазона 7 - 9 и с ростом парциального давления озона. Причем эффективного удаления аммиака можно достичь только при поддержании щелочной среды.

Метод отдувки аммиака. Способ удаления аммиака основан на отдувке из раствора воздухом при рН = 11. Сточная вода после обработки известью (для осаждения фосфора) насосами перекачивается в верхнюю часть охладительной башни и распределяется по загрузке колонны (рис. 14.12). Нагнетаемый воздух пропускают через загрузку для извлечения аммиака из капель воды. Простота этого процесса делает его наиболее дешевым методом денитрификации в тех случаях, когда предварительно удаляется фосфор путём обработки сточной воды известью. Таким образом, с помощью воздушной отдувки можно добиться 95%-ного удаления аммиачного азота, расходуя 3000 л воздуха на 1 л сточной воды.

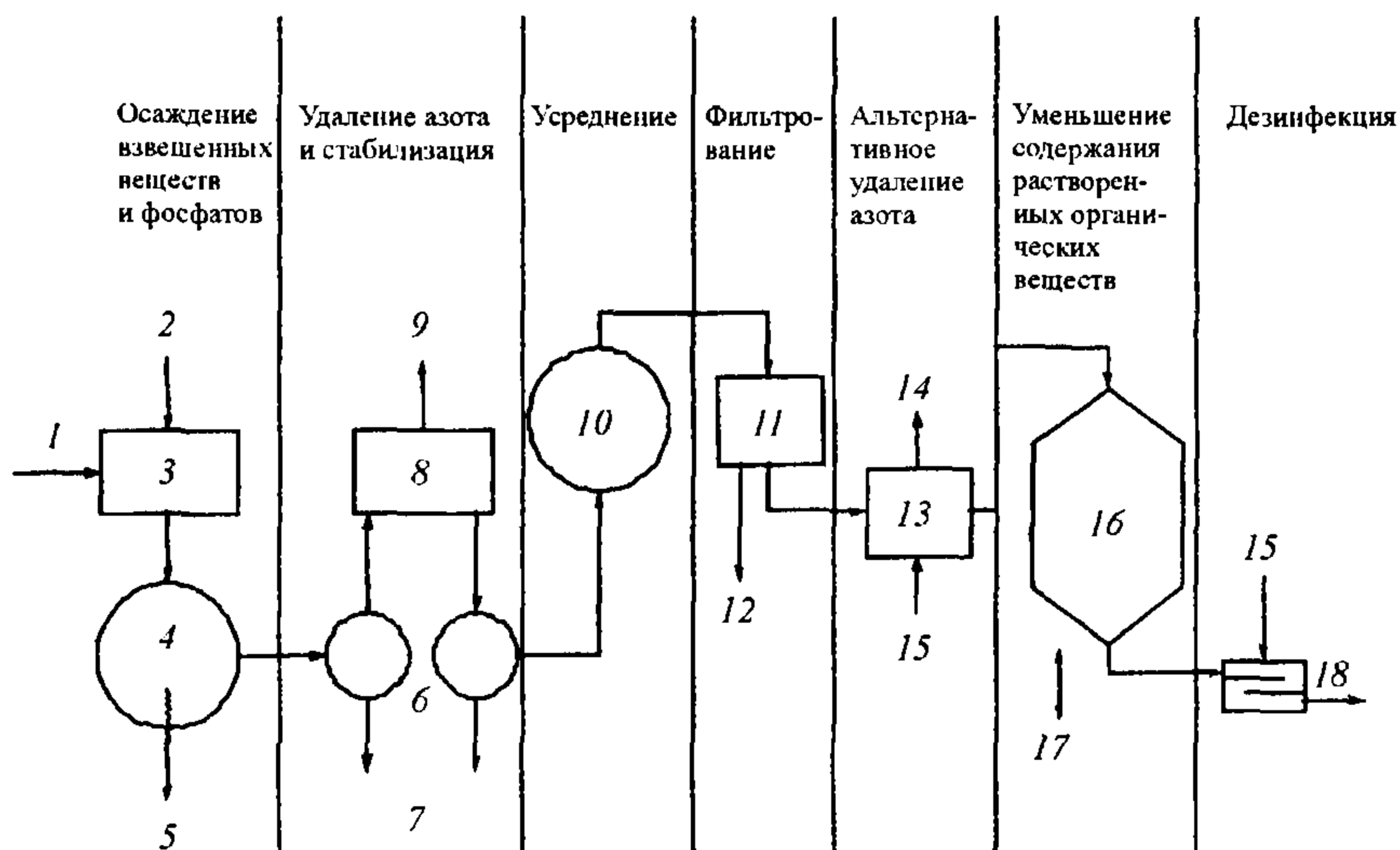


Рис. 14.12. Технологическая схема удаления аммиака методом отдувки:
 1 — сточная вода; 2 — известь; 3 — тенк для смешения и флокуляции; 4 — первичный отстойник; 5 — осадок из первичных отстойников; 6 — рекарбонизаторы; 7 — осадок; 8 — башни для воздушной отдувки; 9 — аммиак; 10 — усреднитель; 11 — фильтры; 12 — промывная вода; 13 — окислительный тенк; 14 — газообразный азот; 15 — хлор; 16 — угольные адсорберы; 17 — регенерация угля; 18 — очищенная сточная вода

Практика работы с охладительными башнями вскрыла следующие проблемы:

- на загрузке башен образуются отложения карбоната кальция, которые необходимо часто удалять промывкой кислотами или с помощью механической очистки;
- зимой в башне образуется лед;
- аммиак характеризуется повышенной растворимостью при низких температурах, что снижает эффективность его удаления и может привести к необходимости подогрева башен в зимнее время;
- нитратный азот, образующийся в процессе биологической очистки, не поддается воздушной отдувке.

Ионный метод. В отличие от процесса отгонки аммиака, эффективность процесса ионообмена не зависит от температуры сточных вод, поступающих на очистку. К тому же эффективность удаления аммиака при ионообмене значительно выше, и этот процесс заслуживает внимания в тех случаях, когда требуется обеспечить очень низкую концентрацию азота в воде после очистки.

Ионы аммония и нитратов присутствуют в сточных водах в низких концентрациях и их трудно экстрагировать посредством ионного обмена. Для того, чтобы процесс денитрификации, проводимый путем ионного обмена, был экономичным, необходимы материалы, обладающие высокой избирательной способностью по отношению к неорганическому азоту. Чрезвычайно высокой избирательной способностью по отношению к иону аммония обладает клиноптилолит - естественный неорганический цеолитовый материал. Предварительная обработка, предшествующая катионному обмену, включает осветление методом химической коагуляции и фильтрование, доведение значения рН до 6,5, чтобы превратить аммиак в ион аммония, так как свободный аммиак не адсорбируется и не вступает в ионообменные реакции с клиноптилолитом. Одним из основных условий применения ионообменной очистки сточных вод на неподвижном слое сорбента - содержание взвешенных веществ - 10 мг/л и сульфид-ионов - 8-10 мг/л. Отработанный обменный материал регенерируется с помощью известкового раствора, который затем подвергается отдувке воздухом с выделением аммиака в атмосферу. Исследования показали, что цеолиты целесообразно использовать для доочистки сточных вод при концентрации аммиака в них не выше 100-150 мг/л.

Электрохимический метод. Метод основан на электролизе морской воды, в результате которого выделяющаяся гидроокись магния вступает в реакцию с содержащимися в сточных водах ионами фосфора и аммиаком с образованием нерастворимой комплексной соли. Одновременно из-за выделения на аноде Cl_2 происходит обеззараживание сточных вод и частичное окисление органических загрязнений. В качестве электродов для данного метода используются пластинчатый графит (анод) и нержавеющая сталь (катод). Установлено, что наиболее эффективная и стабильная очистка с удалением 80-85% аммонийного азота и до 90% ортофосфатов достигается при добавлении в обрабатываемую сточную воду 20% морской воды.

В большинстве случаев параллельно с очисткой сточных вод от соединений аммонийного азота происходит снижение концентрации соединений фосфора.

Методы удаления фосфора. Фосфаты удаляются химическими, физико-химическими и биологическим (за счёт модификации биологического процесса включения фосфора в клеточное вещество), методами либо биохимическим путём.

Физико-химические методы

Адсорбционный метод. Фосфор поглощается поверхностью сорбента. Сорбент может быть приготовлен из гранулированной окиси алюминия, активированной окисью алюминия и сульфата алюминия, гидратированным диоксидом титана, активированными оксидами 3-ей и 4-ой групп металлов периодической системы элементов, нанесёнными на волокнистый материал. Обнаружена высокая адсорбционная способность доломита по отношению к примесям соединений фосфора.

В магнитном поле. При этом способе фосфаты связывают реагентом в нерастворимые соединения, после чего вводят магнитный материал и воздействуют магнитным полем, в результате чего выделяется фосфатсодержащий осадок.

Электро-коагуляционно-флотационной метод. При осуществлении этого метода используются алюминиевые и железные электроды.

Метод кристаллизации. Этот метод основан на выращивании кристаллов фосфатов в сточных водах на центрах кристаллизации с последующим их удалением из системы. Кристаллизация осуществляется на фильтрах или во взвешенном слое. В качестве затравочного материала предлагается использовать минералы, содержащие фосфат кальция, костяной уголь, шлак доменных печей и др.

Химические методы. При использовании химических методов обработки сточных вод ионы реагента взаимодействуют с растворимыми солями ортофосфорной кислоты, вследствие чего происходит образование мелкодисперсного коллоидного осадка фосфата. В то же время химический реагент реагирует с щелочами, содержащимися в воде, образуя осадок из крупных хлопьев. Этот осадок вызывает коагуляцию мелкодисперсного коллоидного осадка фосфата и взвешенных веществ, а также адсорбирует некоторую часть органических соединений, содержащих фосфор, далее этот осадок выводится из системы. В качестве реагентов используют соли двух- и трёхвалентных металлов. В практике очистки сточных вод широко применяются такие коагулянты, как соли алюминия и железа, реже - известь.

Удаление фосфора химическим и физико-химическим способами в настоящее время ограничено. Эти методы имеют ряд недостатков: высокая стоимость реагентов, необходимых для применения этих методов; вторичные загрязнения, образующиеся после применения коагулянта.

Биологические методы

На современном этапе наибольшее распространение получает биологический метод удаления фосфора. При правильном проведении процесса возможно эффективное изъятие фосфатов из сточной жидкости. Однако, в боль-

в большинстве случаев не удаётся добиться стабильного удаления фосфатов из сточной жидкости до нормативных требований ПДК водоёмов рыбохозяйственного значения.

К настоящему времени в зарубежной практике разработан целый ряд технологий биологической очистки от фосфора: технология «Phostrip», A/O (Anaerobic–Oxic), EASC (Extended Anaerobic Sludge Contact process), технология МУСТ.

Основным методом биологического изъятия фосфора является метод с анаэробной обработкой возвратного рециркулирующего активного ила (рис. 14.13.), применение такой технологии позволяет извлекать фосфаты с эффективностью $\approx 90\%$. В данной системе удаление фосфора происходит с избыточным илом и иловой водой, образующейся в сооружении для анаэробной обработки ила.

В технологии A/O (рис. 14.14) эффект изъятия соединений фосфора достигает $\approx 70\%$. При использовании такой схемы поочерёдной аэробной и анаэробной обработке подвергается смесь сточной жидкости и активного ила, а фосфор из системы выводится с избыточным илом.

В технологии Phoredox (рис. 14.15) активный ил из вторичного отстойника направляется в анаэробную зону, а иловая смесь из аэробной зоны, также как и в предыдущей схеме, возвращается в первую аноксидную.

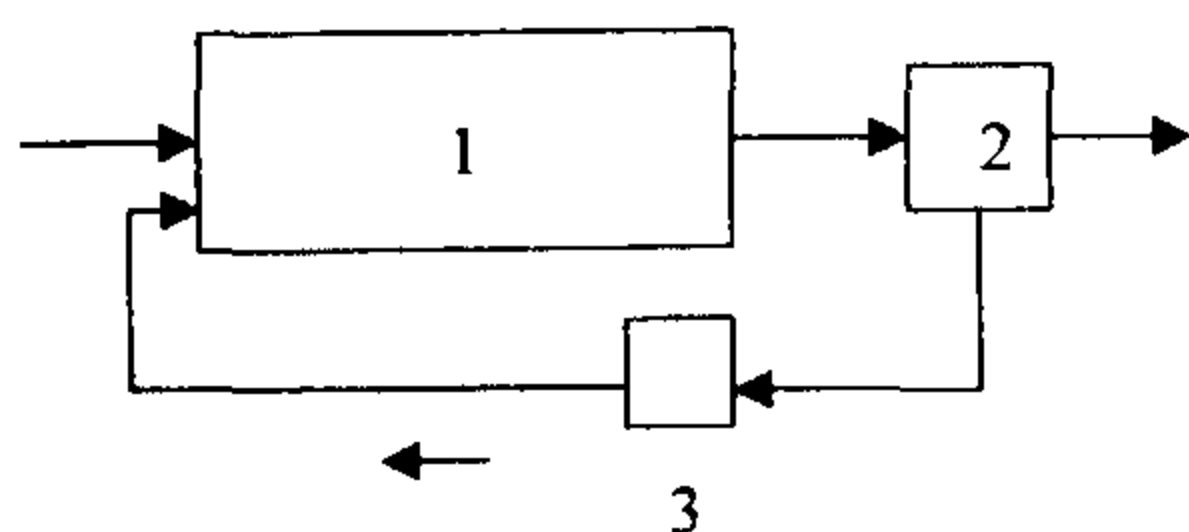


Рис. 14.13. Метод биологического изъятия фосфора:

1 – аэротенк; 2 – отстойник;
3 – сооружения для анаэробной обработки

В настоящее время на практике применяются различные схемы, сочетающие в себе биологический процесс и химическое осаждение. Такое совмещение процессов позволяет добиться более высокого качества очищенной воды, чем при применении одного из них. По мере того как совершенствуется процесс биохимической очистки, совершенствуются и реагенты, применяемые для этого процесса. Наиболее перспективными являются разработки новых реагентов, состоящих из отходов производств (осадков водопроводных станций в качестве реагента, экстрактов золы бурого угля, отходы производства железа).

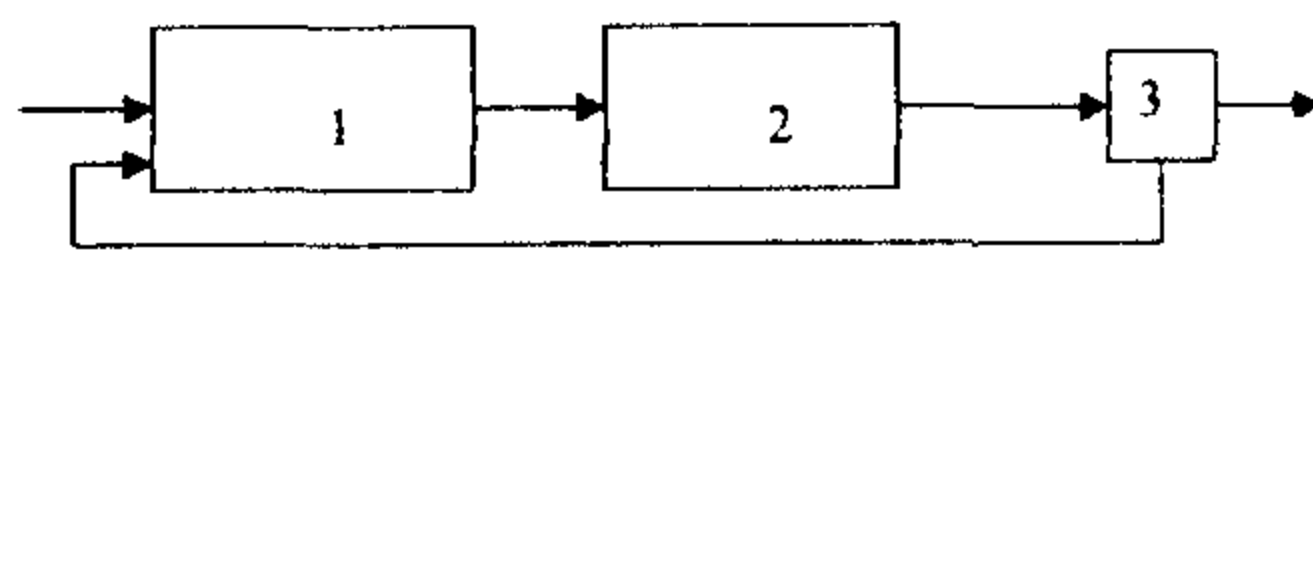


Рис. 14.14. Метод биологического изъятия фосфора A/O (Anaerobic–Oxic):

1 – анаэробная зона; 2 – аэробная зона; 3 – вторичный отстойник

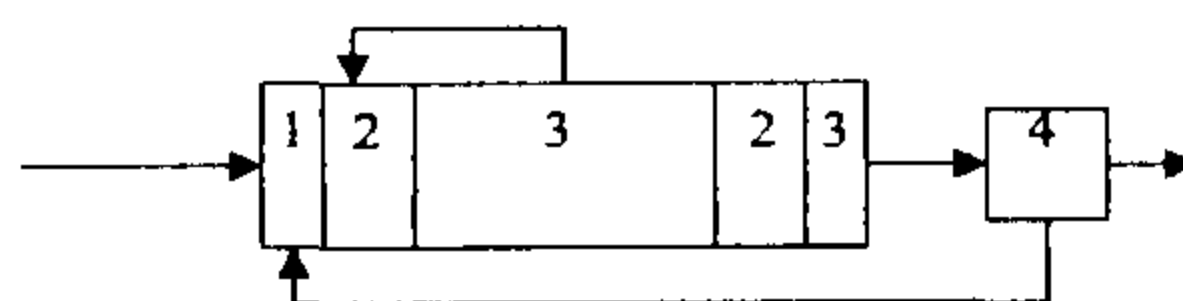


Рис. 14.15. Метод биологического изъятия фосфора Phoredox:

1 – анаэробная зона; 2 – аноксидная зона; 3 – аэробная зона; 4 – вторичный отстойник

14.4. МЕТОДЫ УДАЛЕНИЯ ИЗ СТОЧНЫХ ВОД ОТДЕЛЬНЫХ КОМПОНЕНТОВ

Одними из самых эффективных способов удаления из сточных вод отдельных компонентов (тяжелые металлы, нефтепродукты, хлорорганика, СПАВ, фенолы) являются адсорбция и ультрафильтрация.

Углеродные сорбенты (активные угли) являются гидрофобными сорбентами с высокой степенью карбонизации (90...95 %). Марка активного угля позволяет судить о его назначении или происхождении. Например, БАУ - березовый активный уголь, АГ - активный гранулированный, АР - активный рекуперационный, КАД - каменноугольный активный дробленый, ОУ - осветляющий уголь, СКТ - уголь сернистокалиевого активирования торфяной и т.д.

Сорбенты характеризуются пористостью, структурой пор и химическим составом. Пористость активных углей 57...75 %, туфов - 30...55 %, диатомитов - до 75%.

Для активных углей суммарный объем пор составляет обычно 0,76...0,88 см³/г.

Пористость и суммарный объем пор лишь приблизительно характеризуют сорбционную способность, так как не учитывают структуру пор, обуславливающую величины доступной поверхности и адсорбционного потенциала. По размерам поры делятся на микропоры, переходные поры (или мезопоры) и макропоры. Микропоры активных углей занимают поверхность: до 1000 м²/г, переходные - до 100 м²/г, макропоры - до 1...2 м²/г. Объемы микро-, мезо- и макропор активных углей АГ-3 соответственно равны 0,27; 0,128 и 0,386 см³/г.

Другой характеристикой сорбентов является их химический состав или химическое сродство с извлекаемыми загрязнениями. Поэтому применение гидрофобных сорбентов (допустим, активных углей) целесообразно в гидрофильных средах (сточных водах) и, наоборот, гидрофильных сорбентов (например, силикагелей) в гидрофобных средах (в нефтепродуктах).

Между степенью адсорбции органического вещества и его растворимостью в воде (гидрофильностью) существует обратное соотношение.

С понижением температуры степень адсорбции снижается и снижение величины рН в большинстве случаев вызывает увеличение адсорбции типичных, органических веществ сточных вод.

Молекулы загрязнений образуют ассоциации, которые имеют значительно большую энергию поглощения, чем гидроксильные группы, и на первый план выступает величина работающих пор, а не химический состав сорбента. Поэтому становится возможным применение активных оксидов, природных и искусственных крупнопористых сорбентов для очистки сточных вод от углеводородов, находящихся в эмульгированном виде, и от высокомолекулярных веществ (например, хлоропрена, попадающего в сточные воды заводов синтетического каучука). Для глубокой очистки сточных

вод от растворенных органических веществ наиболее эффективны углеродные сорбенты.

В комплекс технологического оборудования для проведения адсорбционной очистки сточных вод входят адсорбер, в зависимости от конструкции которого выбираются системы подачи и отвода сорбента на регенерацию, емкости для его хранения и отделения сорбента от очищенной воды (при необходимости), оборудование для подачи и отвода сточной воды.

Выбор конструкции адсорберов зависит от задач адсорбции (извлечение ценных веществ, глубокая очистка), свойств и расходов сточных вод (степень концентрации, дисперсность, сопутствующих примесей), свойств активного угля (крупность частиц, прочность, кинетические характеристики); характера процесса (периодический или непрерывный, причем адсорбция загрязнений сточных вод протекает непрерывно, а использование активного угля является периодическим). Для концентрирования и извлечения технически ценных веществ, т.е. при регенерационной очистке сточных вод, наилучшие условия создают аппараты с неподвижным слоем активного угля (насыпные фильтры). При этом для небольших расходов концентрированных вод в одном аппарате весьма удачно сочетаются адсорбция и десорбция, если десорбция производится паром или химическими растворителями, не требующими выгрузки сорбента, или низкотемпературная. На рис. 14.16 приведено конструктивное оформление процесса адсорбции применительно к очистке сточных вод от отдельных элементов.

Для очистки сточных в ФГУП НИИ ВОДГЕО была разработана конструкция очистного сооружения, технология которой основана на совмещении в специальном сооружении - биосорбере процессов адсорбции органических загрязнений из воды с их биологическим окислением микроорганизмами, иммобилизованными на поверхности и в микропористой структуре пористого гранулированного носителя. Это позволяет непрерывно осуществлять эффективное и глубокое удаление из воды органических трудноокисляемых и токсичных соединений без необходимости термической и химической регенерации или замены сорбента.

Биосорберы показали высокую эффективность применения биосорбционного метода для глубокой очистки сточных вод. При коротком времени пребывания в биосорберах происходит интенсивное удаление органических веществ, в особенности таких консервативных, как СПАВ, нефтепродукты, вещества, определяющие высокие остаточные значения ХПК воды, очищенной в аэротенках. Одновременно осуществляется значительное удаление взвешенных веществ.

В результате доочистки на биосорберах биологически очищенных сточных вод их БПК_{полн} снижается до 1,5-3 мг/л, ХПК - на 40-60%, практически полностью удаляются СПАВ и нефтепродукты, содержание взвешенных веществ не превышает 3 мг/л.

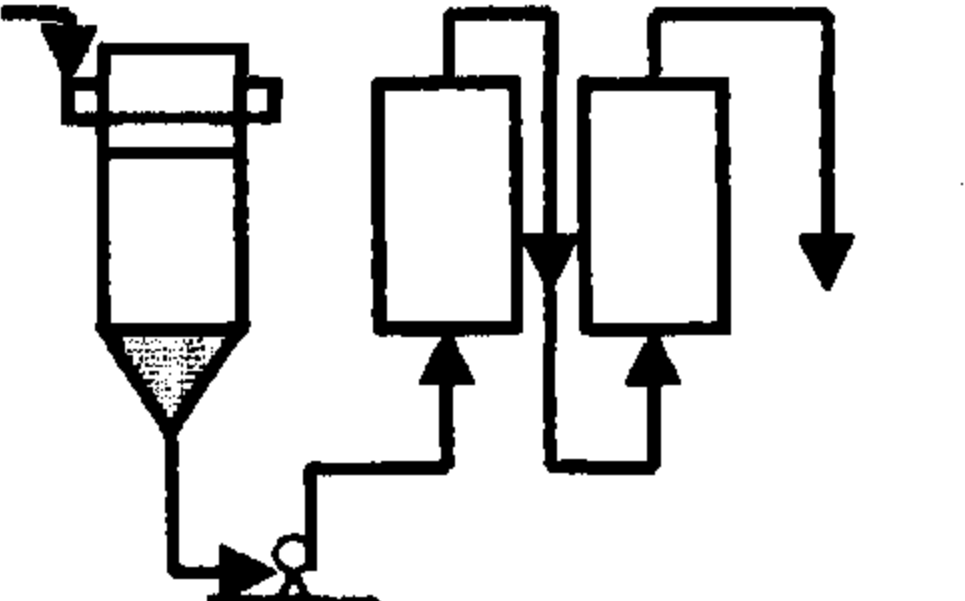
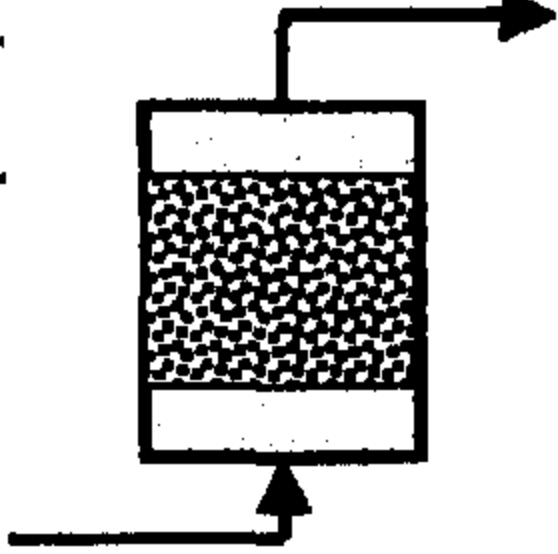
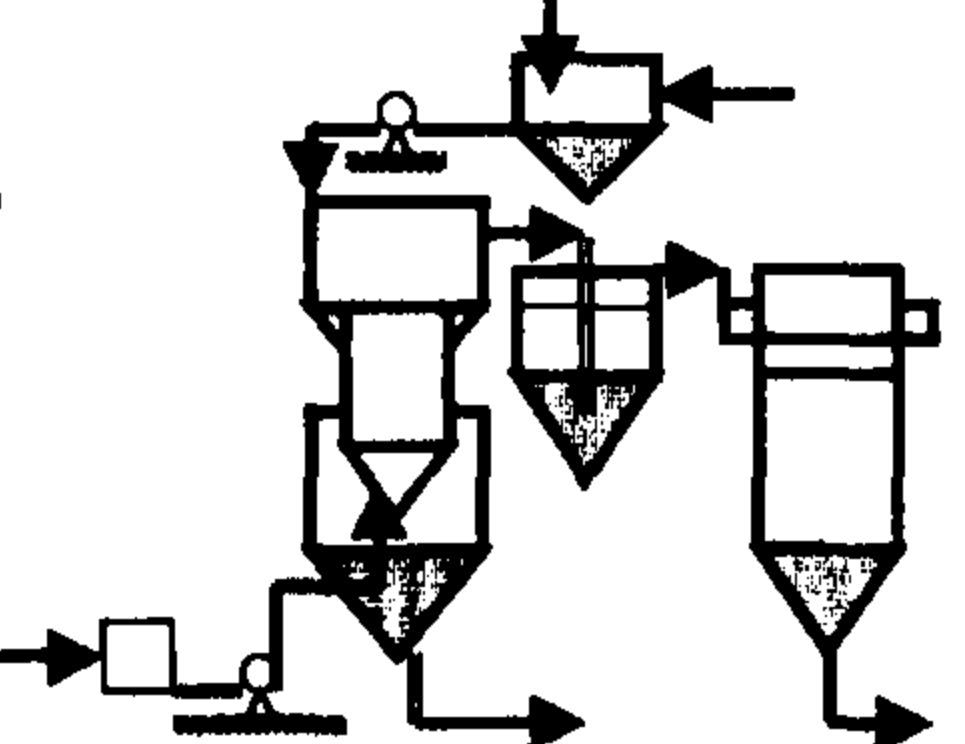
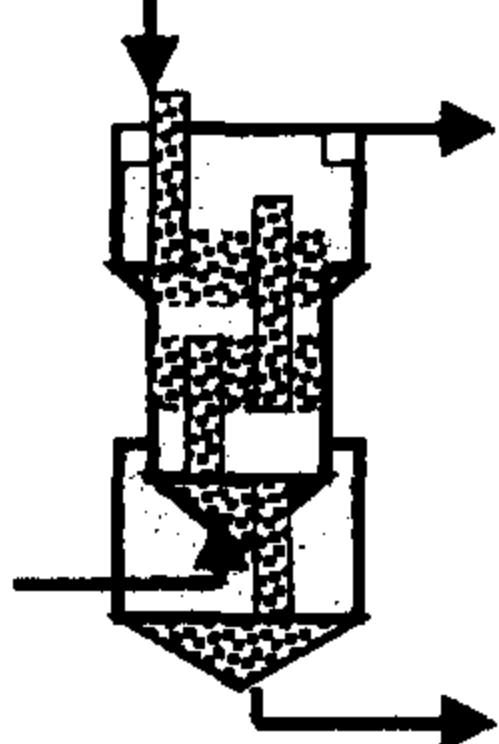
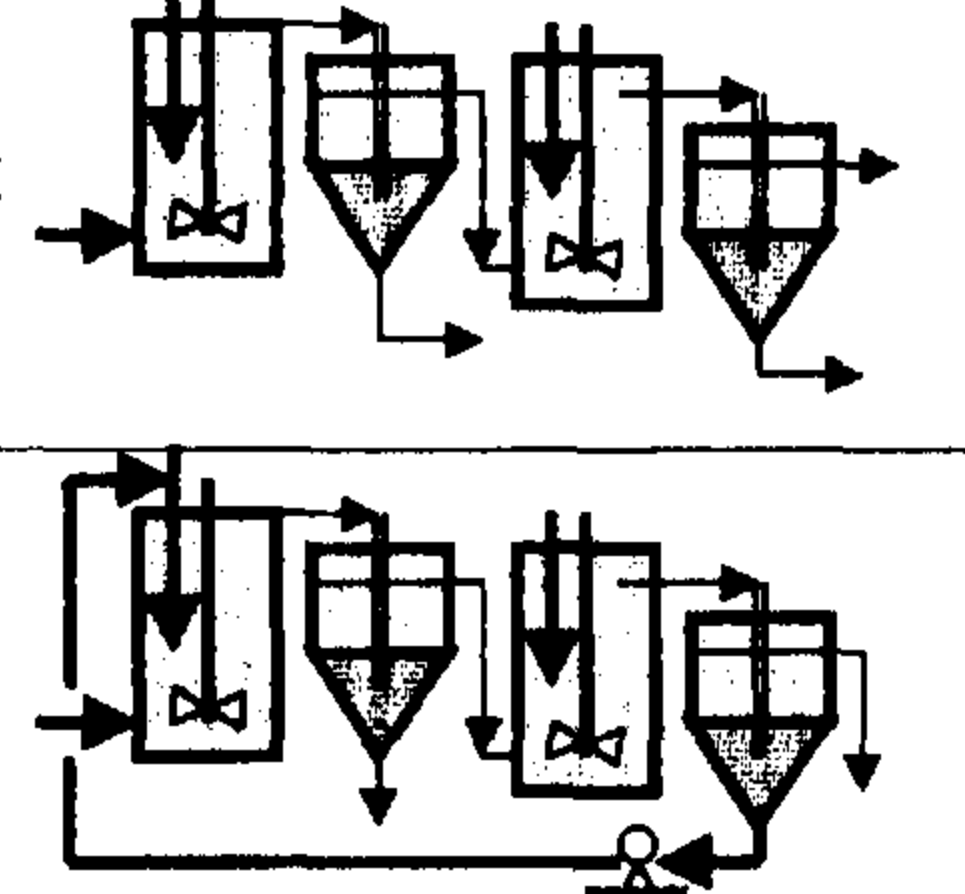

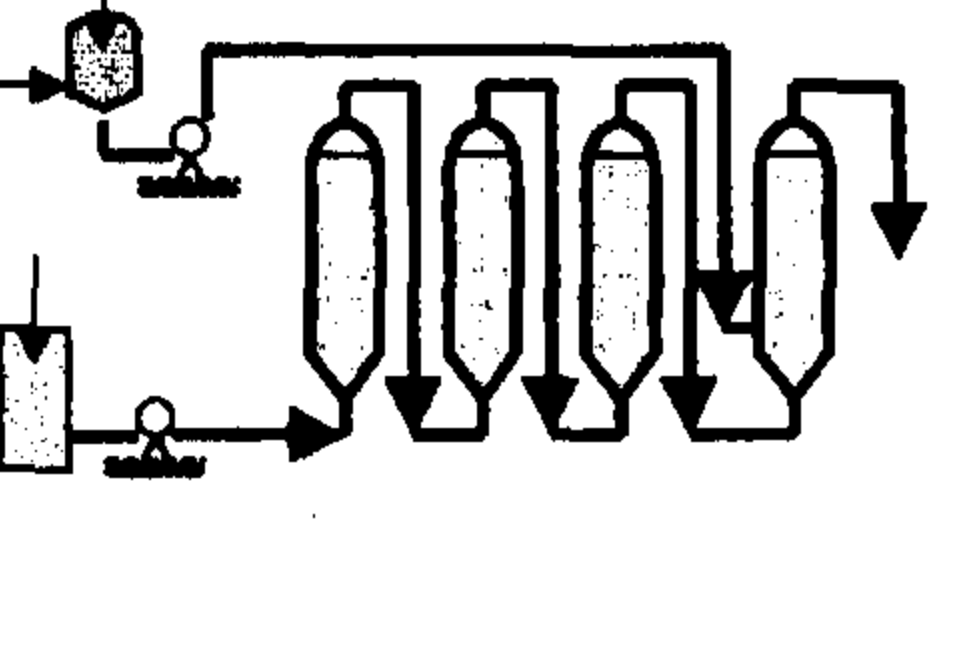
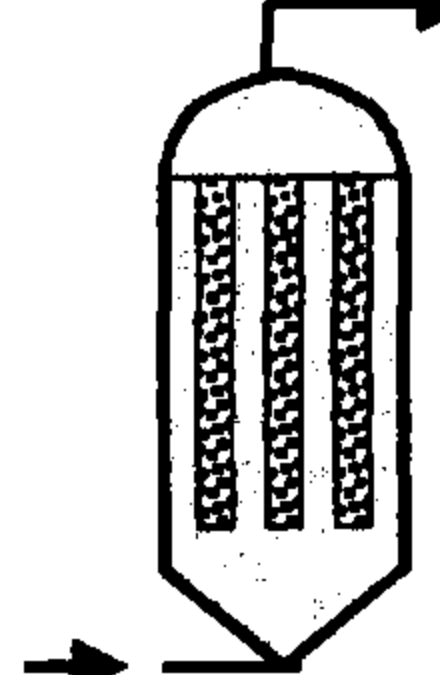
Диаметр зерна сорбента, мм.	Схема адсорбционной очистки	Тип адсорбера	Преимущественный тип регенерации сорбента
3.....5		<p data-bbox="1021 382 1061 689" style="writing-mode: vertical-rl; transform: rotate(180deg);">Насыпной фильтр</p> 	Химическими реагентами, паром, низкотемпературная термическая
0,5.....1		<p data-bbox="982 803 1061 1290" style="writing-mode: vertical-rl; transform: rotate(180deg);">Адсорбер с псевдоожижением сорбента</p> 	Высокотемпературная термическая
0,1 и менес		<p data-bbox="982 1468 1021 1828" style="writing-mode: vertical-rl; transform: rotate(180deg);">Аппарат с мешалкой</p> 	Высокотемпературная термическая или без регенерации
		<p data-bbox="982 2075 1021 2398" style="writing-mode: vertical-rl; transform: rotate(180deg);">Намывной фильтр</p> 	То же

Рис. 14.16. Схема конструктивного оформления процессов адсорбции загрязнений сточных вод

Биосорбционная установка состоит из секций, попарно объединенных центральным эрлифтным каналом в блок. Секция биосорбера (рис. 14.17) представляет собой прямоугольный резервуар 1, загруженный активированным углем. У днища резервуара и в его средней части расположены

водораспределительная 2 и водосборная 3 системы. В верхней части биосорбера расположены лотки отвода очищенной воды 4 и промывной воды 5. Между секциями биосорбера расположен общий эрлифтный канал 6.

Водосборная система 3 (средний дренаж) присоединена к всасывающему коллектору эрлифтов 7, а водораспределительная нижняя система (нижний дренаж) 2 соединена с напорным каналом эрлифтов 8.

Средний и нижний дренажи конструктивно выполнены аналогично и представляют собой сборно-распределительную систему низкого сопротивления с центральным коллектором 9 и боковыми распределителями 10. Дырчатые распределители среднего дренажа оборудованы наклонными щитками 11 с углом наклона к горизонту 60° . Щитки снабжены регулируемыми пластинами, обеспечивающими возможность изменения ширины щели между ними 12 в пределах 20 - 50 мм.

Козырьки 13 нижней дренажной системы наклонены к горизонту под углом 70° . Нижние кромки козырьков уложены непосредственно на гладкое днище резервуара. В нижней части козырьков у самого днища устроены овальные отверстия. Средний дренаж разделяет активированный уголь на два слоя: нижний - псевдооживленный 14 и верхний - плотный 15.

Сточная вода подается в эрлифтный канал 8, откуда вместе с циркулирующей водой, подаваемой эрлифтами 16 в напорный канал 8, поступает в нижнюю распределительную систему 2, которая равномерно распределяет весь поток по площади биосорбера. Поднимаясь вверх со скоростью около 30 м/ч, этот поток взвешивает нижний слой активированного угля, обеспечивая его псевдооживление. При этом циркуляционный поток насыщается растворенным кислородом в эрлифтах при перекачке воды, что обеспечивает благоприятные условия для развития микроорганизмов, которые закрепляются на частицах активированного угля в псевдооживленном слое 14. В результате многократных проходов через псевдооживленный слой, где органические загрязнения сорбируются активированным углем и одновременно окисляются закрепленными на его поверхности микроорганизмами, сточная вода очищается.

Пройдя сквозь взвешенный слой, поток воды разделяется. Циркуляционный расход равномерно собирается средней дренажной системой 3 и отводится во всасывающий коллектор эрлифтов 7, откуда подается эрлифтами в напорный канал 8 и вновь поступает в нижнюю распределительную систему.

Очищенная вода отделяется от циркуляционного потока, проходит через щели между козырьками среднего дренажа, профильтровывается сквозь плотный верхний слой активированного угля, освобождаясь от взвешенных веществ, поступает в верхние лотки отвода очищенной воды 4 и отводится из сооружения.

По мере заиливания фильтрующего слоя 15 задержанными взвешенными веществами осуществляется его гидравлическая промывка. Для этого открывается клапан 17 лотка отвода промывной воды 5 и закрывается клапан 18 коллектора среднего дренажа.

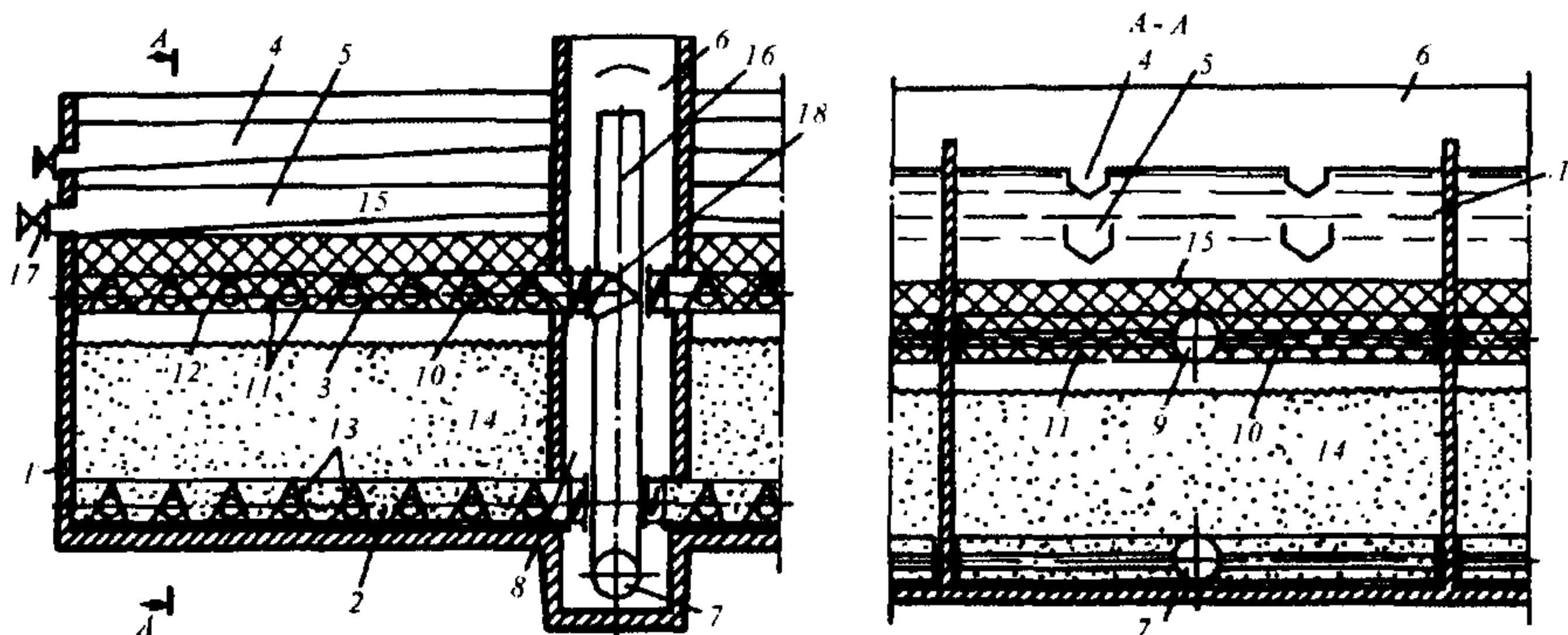


Рис. 14.17. Биосорбер:

1 - прямоугольный резервуар; 2 - водораспределительная система; 3 - водосборная система; 4 - лотки отвода очищенной воды; 5 - то же, промывной воды; 6 - эрлифтный канал; 7 - всасывающий коллектор эрлифта; 8 - напорный канал эрлифта; 9 - центральный коллектор; 10 - боковой распределитель; 11 - наклонные щитки; 12 - регулируемые пластины; 13 - козырьки нижней дренажной системы; 14 - псевдооживленный слой; 15 - плотный фильтрующий слой; 16 - эрлифт; 17 - клапан лотка отвода промывной воды; 18 - клапан коллектора среднего дренажа

При этом расход воды, подаваемой эрлифтами из соседних секций через нижнюю распределительную систему, проходит через щели между козырьками среднего дренажа и взвешивает плотный фильтрующий слой угля, в результате чего происходит отмывка задержанных загрязнений и их удаление с промывной водой через лотки 5. Для промывки используется очищенная вода из других секций биосорбера, накопленная над промывными лотками.

14.5. МЕТОДЫ ОБЕЗЗАРАЖИВАНИЯ СТОЧНЫХ ВОД

Из практики очистки сточных вод известно, что при первичном отстаивании количество бактерий группы кишечной палочки (БГКП) сокращается на 30-40 %, а после вторичных отстойников на 90-95 %. Следовательно, для полного освобождения сточных вод от патогенных бактерий и вирусов необходимо применение специальных методов обеззараживания.

Для дезинфекции сточных вод применяются хлорирование, озонирование, ультрафиолетовое облучение.

Хлорирование. Для обеззараживания сточной воды хлорированием используют хлорную известь, хлор и его производные, под действием которых бактерии, находящиеся в сточной воде, погибают в результате окисления веществ, входящих в состав протоплазмы клеток.

Несмотря на высокую эффективность в отношении патогенных бактерий, хлорирование при дозе остаточного хлора 1,5 мг/л не обеспечивает необходимой эпидемической безопасности в отношении вирусов. Другим негативным свойством хлорирования является образование хлорорганических соединений и хлораминов. Хлорорганические соединения обла-

дают высокой токсичностью, мутагенностью и канцерогенностью, способны аккумулироваться в донных отложениях, тканях гидробионтов и в конечном счете попадать в организм человека.

Для канализационных очистных сооружений, расположенных в приморских населенных пунктах, могут быть рекомендованы электролизные установки для получения дезинфицирующих соединений из морской воды. Высокое бактерицидное действие активного хлора, получаемого электролизом воды Каспийского моря, является результатом наличия в морской воде значительного количества сульфат-ионов, вследствие чего, помимо гипохлорита натрия, образуются серосодержащие соединения, также обладающие бактерицидным действием. При электролизе этой воды оптимальной является температура 60-80°C. При получении гипохлорита натрия из морской воды, расход которой составляет 4 л на 1 м³ сточной воды, затрачивается до 3 кВт·ч электроэнергии.

Обработка сточной воды гипохлоритом натрия по стоимости практически равноценна обработке хлором и в 1,5-2 раза дешевле, чем обеззараживание хлорной известью.

Выбор метода обеззараживания сточной воды производят, руководствуясь расходом и качеством обрабатываемой воды, эффективностью ее предварительной очистки, условиями поставки, транспорта и хранения реагентов, возможностью автоматизации процессов и механизации трудоемких работ.

Количество активного хлора, вводимого на единицу объема сточной воды, называется дозой хлора и выражается в граммах (г/м³).

Для снижения Coli-форм на 99,9% требуются следующие дозы хлора, г/м³:

- после механической очистки10;
- после химической очистки3-10;
- после полной и неполной биологической очистки3 и 5
- после фильтрования на песчаных фильтрах2-5

Хлор, добавленный к сточной воде, должен быть тщательно перемешан с ней, а затем находиться в контакте со сточной водой не менее чем 30 мин, после чего количество остаточного хлора должно быть не менее 1,5 г/м³.

Установка для хлорирования газообразным хлором имеет хлораторную, смеситель, контактные резервуары. После испарителя газообразный хлор проходит грязевик, фильтр и затем подводится через хлораторы ЛОНИИ-СТО (рис. 14.18) к эжекторам индивидуального изготовления, в которые насосами-повысителями подается водопроводная вода. После этого хлорная вода отводится из хлораторной потребителю. Для обеззараживания сточных вод хлорная вода подается в одну точку. Предусмотрен также вариант подачи потребителю газообразного хлора.

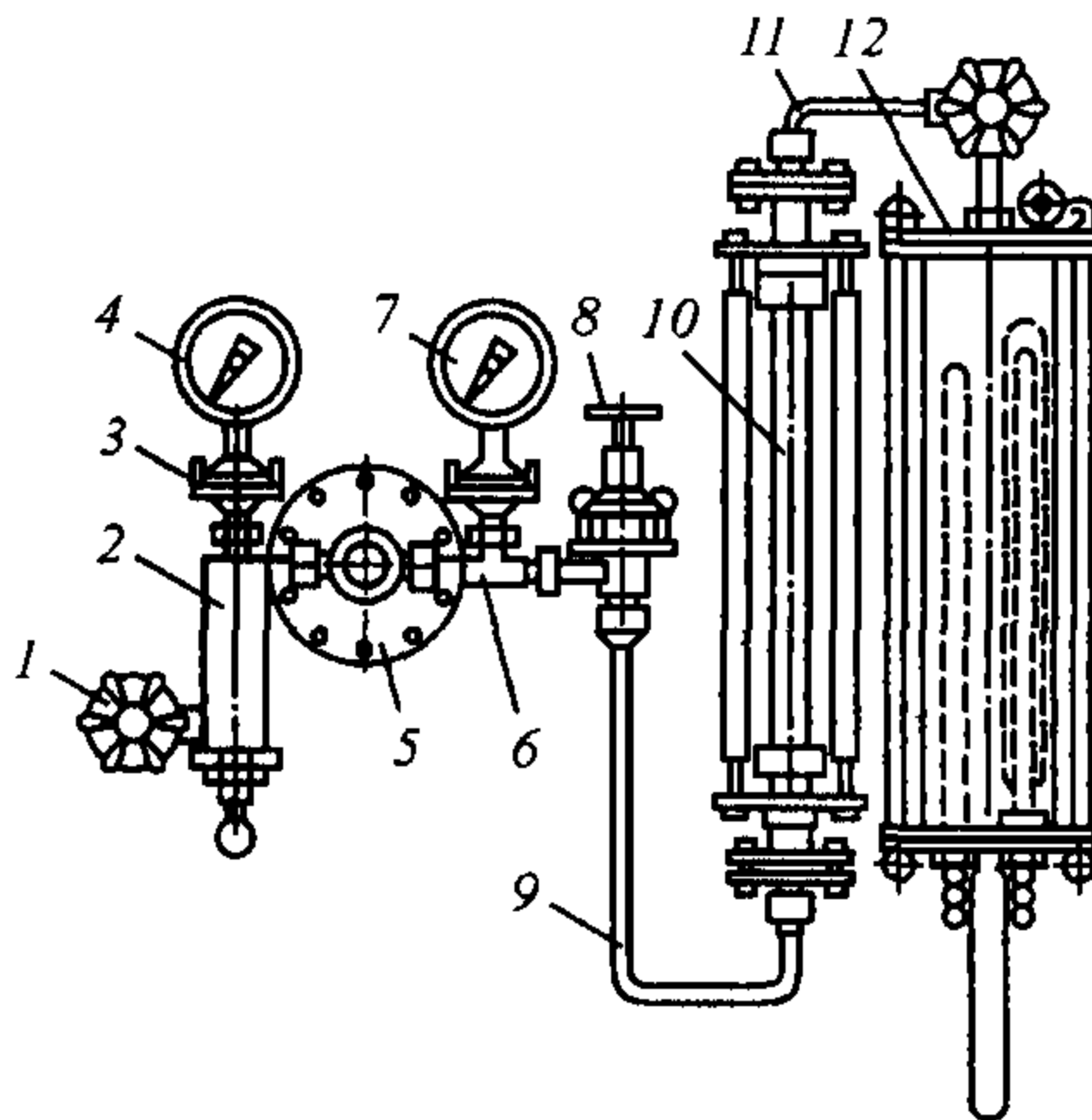


Рис. 14.18. Хлоратор ЛОНИИ – СТО:

1 – запорный вентиль; 2 – фильтр; 3 – мембранная камера; 4 и 7 – манометры; 5 – редукционный клапан; 6 – тройник; 8 – регулирующий вентиль; 9 и 11 – соединительные трубки; 10 – ротаметр; 12 – смеситель хлоргаза с водой

Таблица 14.2

Производительность хлораторных

Производи- тельность хлоратор- ной, кг/ч	Вместимость склада хлора- торной, т	Тара для доставки жидкого хлора
2	1,1	Баллоны
5	3,6	
12,5	10	Контейнеры
25	18	
50	36	Железнодорожные цистерны с розливом в контейнеры вместимостью 500; 800 и 1000 л

В ОАО ЦНИИЭП инженерного оборудования разработан проект хлораторной для обеззараживания сточных вод производительностью 25 кг/ч товарного хлора. Установку для хлорирования сточной ВОДЫ хлорной известью применяют на небольших станциях при расходе сточных вод до 1000 м³/сут.

ОАО НИИ коммунального водоснабжения и очистки воды совместно с ПКБ АКХ разработаны электролизные установки для получения обеззараживающего хлорагента гипохлорита натрия на месте потребления из обычной технической соли (табл. 14.3), который основан на получении хлора и его взаимодействии со щелочью в одном и том же аппарате - электролизере.

Технические характеристики электролизных установок

Параметры	Значения параметров электролизеров				
	ЭН-1,2	ЭН-5	ЭН-25	«Поток»	«Каскад»
Производительность по активному хлору, кг/сут	1,2	5	25	-	-
То же, м ³ /ч	-	-	-	15-150	2-2,5
Сила тока, А	55-65	55-65	130-140	600	30
Напряжение, В	40-42	40-42	55-65	6-12	6-12
Номинальная мощность, кВт	До 3	До 3	До 8,4	До 7	До 3,5
Концентрация активного хлора в растворе, г/л	6-7	7-8	12-14	-	-
Расход на 1 кг активного хлора:					
соли, кг	12-15	12-15	8-10	-	-
электроэнергии, кВт ч	7-9	7-9	8-10	-	-
Объем ванны, м ³	0,035	0,35	1	1,28	0,18
Производительность активного хлора за один цикл, кг	0,5-0,25	2,4-2,6	10-12	-	-
Продолжительность цикла, ч	0,75-0,9	7-8	10-12	-	-
Число циклов в сутки	2-4	2	2	-	-

Серийно выпускаются электролизные установки ЭН непроточные с графитовыми электродами пропускной способностью до 100 кг/сут по активному хлору (рис. 14.19).

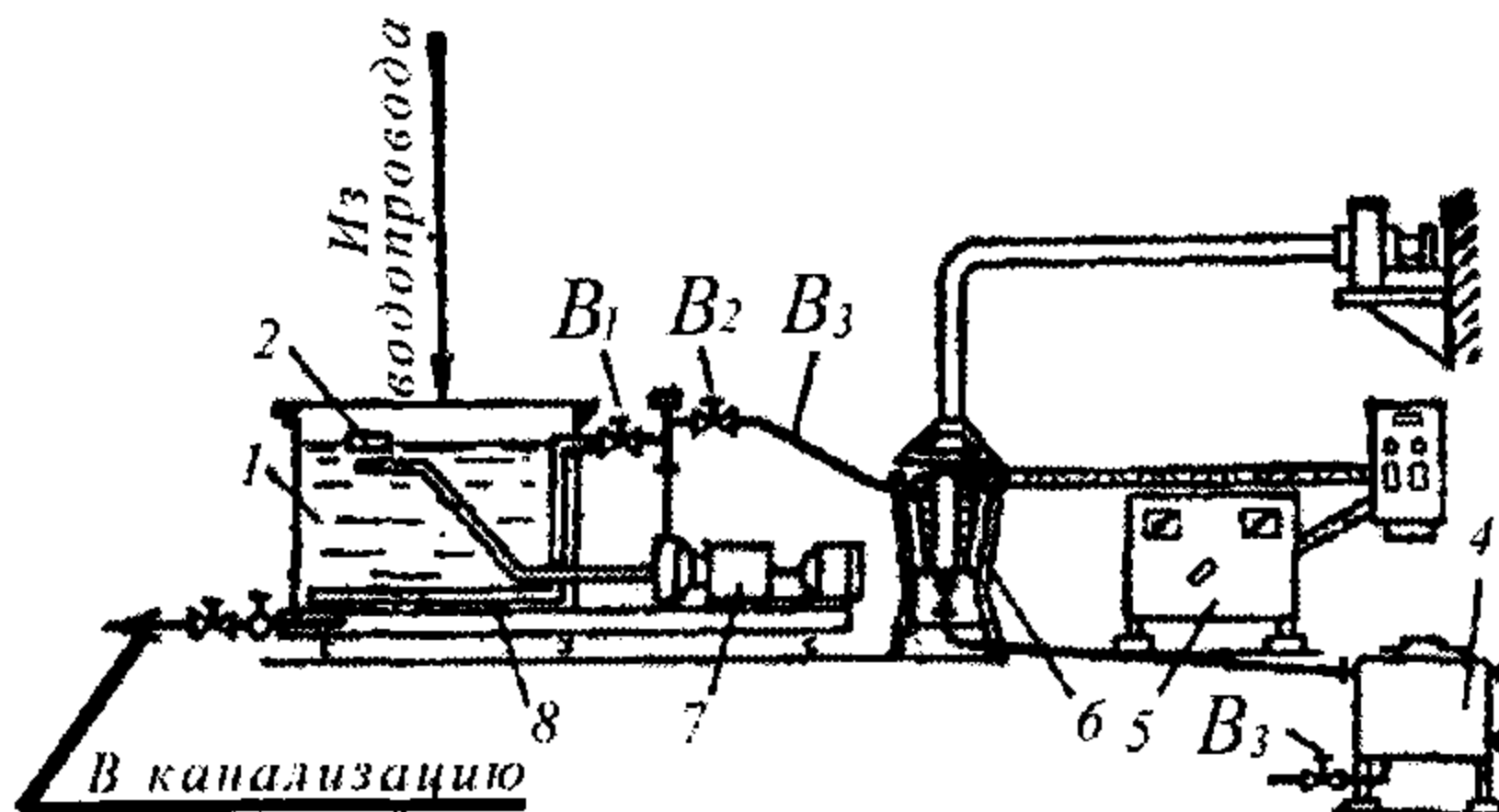


Рис. 14.19. Схема электролизной установки непроточного типа:

1 - растворный бак для соли; 2 - электролизёр; 3 - бак-накопитель гипохлорита натрия; 4 - выпрямительная установка; 6 - распределительная решётка; 7 - поплавок; 8 - трубопровод для подачи рассола; В₁-В₂ - вентили

Достаточная эффективность обеззараживания очищенной сточной воды гипохлоритом натрия наступает обычно при его концентрации 1,5-3,5 мг/л (в зависимости от хлоропоглощаемости); содержание избыточного хлора при этом составляет 0,3-0,5 мг/л. Эффективность обеззараживания сточной воды зависит от температуры лишь при введении малых доз гипохлорита натрия. Продукты электролиза в некоторой степени способствуют ускорению процессов коагулирования и осаждения взвешенных веществ. В настоящее время этот метод применяют для обработки небольших объемов сточных вод на станциях, удалённых от мест производства хлора.

При проектировании электролизной установки можно использовать проекты, разработанные Гипрокоммунводоканалом для очистных сооружений с расходом хлора 1-200 кг/сут.

Контактные резервуары (рис. 14.20) предназначены для обеспечения расчетной продолжительности контакта очищенных сточных вод с хлором или гипохлоритом натрия, их следует проектировать как первичные отстойники без скребков; число резервуаров принимается не менее 2. Допускается барботаж воды сжатым воздухом при интенсивности $0,5 \text{ м}^3/\text{м}^2\text{ч}$.

При обеззараживании сточных вод после биологических прудов допускается выделять отсек для контакта сточных вод с хлором.

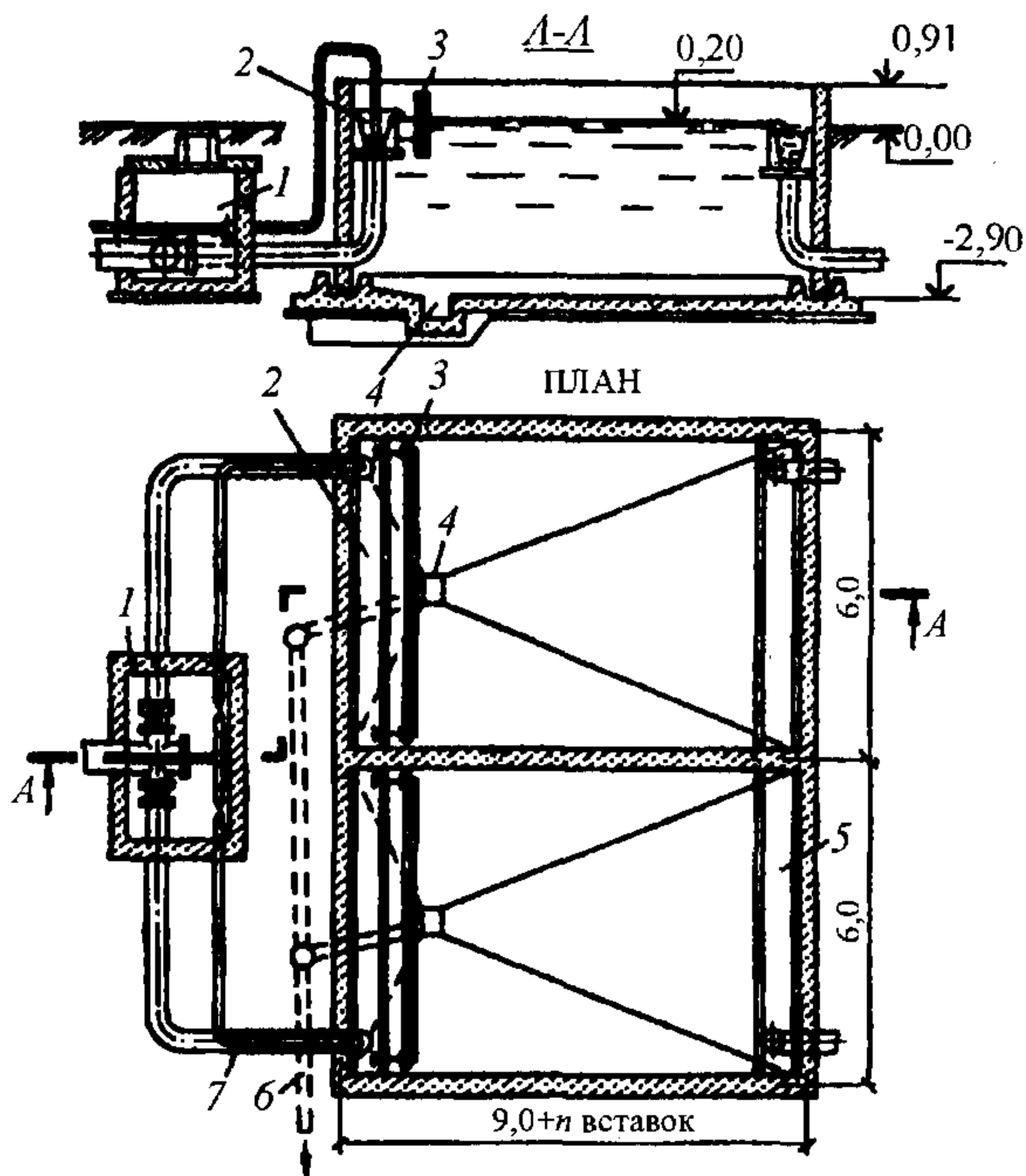


Рис. 14.20. Контактные резервуары шириной 6 м (две секции):

- 1 – распределительная камера; 2 – впускной лоток; 3 – струенаправляющий щит; 4 – приямок осадка; 5 – сборный лоток; 6 – трубопровод опорожнения; 7 – воздухопровод

Количество осадка в л, выпадающего в контактных резервуарах, следует принимать на 1 м³ сточной воды при влажности 98% равным:

после механической очистки	1,5
неполной биологической очистки в аэротенках	0,5
полной биологической очистки:	
на биофильтрах.....	0,5
в аэротенках	0,25

Осадок удаляется периодически после слива отстоянной воды. Размеры типовых контактных резервуаров приведены в табл. 14.4.

Кроме соединений хлора, для очистки сточных вод могут быть использованы соединения брома и йода, например, хлорид брома. Взаимодействие хлорида брома в воде сходно с поведением хлора. Йод также не находит применения в процессах очистки сточной воды из-за высокой стоимости: при сравнении эффективности дезинфекции одинаковых сточных вод дезинфекция йодом стоит в 15-20 раз дороже, чем дезинфекция хлором.

Таблица 14.4

Размеры типовых контактных резервуаров

Пропускная способность тыс. м ³ /сут	Расчетный объем, м ³	Число отделений	Размеры отделения, м		
			ширина	длина	глубина
35	972	3	6	18	3,2
50	1350	3	6	24	3,2
50	1382	4	6	18	3,2
70	1729	3	6	30	3,2
70	1843	4	6	24	3,2
100	2534	4	6	33	3,2
140	3200	3	9	36	3,3
200	4200	3	9	48	3,3

Озонирование. Наиболее распространенным химическим методом обеззараживания воды с использованием соединений кислорода является озонирование (озон-аллотропная модификация кислорода). Озон обладает высокой бактерицидной активностью и обеспечивает надежное обеззараживания воды даже по отношению к спорообразующим бактериям. Благодаря сильной окислительной способности озон разрушает клеточные мембраны и стенки. Обработка сточных вод озоном на заключительном этапе позволяет получить более высокую степень очистки и обезвредить различные токсичные соединения.

Исследования по токсикологической оценке озонирования показали отсутствие негативного воздействия обеззараженной воды на организм теплокровных животных и человека.

Эффект озонифлотации позволяет отказаться от применения фильтров доочистки перед озонированием и снизить затраты на проведение процесса.

В настоящее время в отечественной практике применяются трубчатые озонаторы различной конструкции (озонаторы типа ОПТ изготавливаются Курганским заводом химического машиностроения). Они работают при частоте тока 50 Гц. Озонаторы комплектуются необходимыми средствами управления и контроля, автоматическими блоками компримирования воздуха, осушителями воздуха, водоотделителями, автоматическими блоками с озоном или с его водными растворами, которые изготовлены из устойчивых противокоррозионных материалов - нержавеющей стали, алюминия или пластических масс.

Основные факторы, сдерживающие и затрудняющие широкое использование озона, обусловлены относительно высокой его себестоимостью, что определяется невысоким качеством озонаторных установок промышленного типа, пропускной способностью 10 - 50 кг/ч и малой степенью использования (50 - 70%) озона в существующих конструкциях смесителей с водой.

Ультрафиолетовое обеззараживание. Предлагаемый способ не требует введения в воду химических реагентов, не влияет на вкус и запах воды и действует не только на бактериальную флору, но и бактериальные споры. Бактерицидное облучение действует почти мгновенно и, следовательно, вода, прошедшая через установку, может сразу же поступать непосредственно в систему оборотного водоснабжения или в водоем. Из числа возможных альтернатив хлорирования в технологической схеме очистки сточных вод предпочтение можно отдать применению ультрафиолетовых лучей, так как дезинфекция с их помощью не оказывает токсического влияния на водные организмы и не приводит к образованию вредных для здоровья химических соединений.

Таблица 14.5

Номенклатура оборудования для обеззараживания

Наименование	Производительность, не более	Энергопотребление, не более
Для очищенной сточной воды		
УДВ-6/6	6 м ³ /ч	0,5 кВт
УДВ-250/144	250 м ³ /ч	12,8кВт
УДВ-500/288	500 м ³ /ч	26,0 кВт
УДВ-1000/432	1000 м ³ /ч	38,0 кВт

Эффект обеззараживания основан на воздействии ультрафиолетовых лучей с длиной волны 200-300 нм на белковые коллоиды и ферменты протоплазмы микробных клеток. Бактерицидный эффект зависит от прямого воздействия ультрафиолетовых лучей на каждую бактерию. Обработанная ультрафиолетовым излучением вода должна иметь достаточную прозрачность, поскольку в загрязненных водах интенсивность проникновения УФ-лучей быстро затухает, что ограничивает использование УФ установок для обеззараживания сточных вод. Обеззараживание воды происходит

вследствие фотохимического воздействия на бактерии ультрафиолетовой бактерицидной энергией, излучаемой специальными лампами.

Установки УФ-обеззараживания комплектуются ртутными лампами двух типов: высокого и низкого давления. Достоинство аргон-ртутных ламп низкого давления состоит в том, что основное излучение их совпадает с энергией максимального бактерицидного действия. В ртутном разряде низкого давления (3-4 мм рт. ст.) около 70% всей излучаемой мощности приходится на область ультрафиолетовых лучей.

Однако относительно небольшая потребляемая электрическая мощность (15-60 Вт) ограничивает их применение в установках небольшой производительности для обеззараживания воды (до 20-30 м³/ч).

Исследования показали, что для обеззараживания воды могут быть использованы аргон-ртутные лампы низкого давления (так называемые "бактерицидные") и ртутно-кварцевые лампы высокого давления.

Лампы высокого давления (по сравнению с лампами низкого давления) обладают более высокой мощностью УФ-излучения, но и более низким энергетическим коэффициентом полезного использования излучения. Влияние УФ-установок на сточные воды зависит от типа ламп. Лампы с высокой энергией излучения и "размытым" спектром излучаемых волн наряду с бактерицидным эффектом обладают эффектом окислительного воздействия. Механизм такого воздействия заключается в образовании свободных радикалов и пероксида водорода при фотолизе. Распад пероксида водорода в сточной воде сопровождается образованием вторичных свободных радикалов, вовлечением кислорода и растворенных в воде ионов металлов в процессы окисления загрязняющих веществ. Негативным последствием "размытого" спектра является процесс интенсивного потемнения кварцевых чехлов под действием излучения, что снижает КПД и срок использования ламп.

Ртутно-кварцевые лампы высокого давления (400-800 мм рт. ст.) имеют потребляемую мощность 1000-2500 Вт и излучают большое количество концентрированной бактерицидной энергии, поэтому они вполне применимы для обезвреживания больших масс воды, имеющей небольшое бактериальное загрязнение и хорошие санитарно-химические показатели. Максимально допустимый срок службы ламп установлен 4500-5000 часов фактической продолжительности горения.

На рис. 14.21 приведена установка ультрафиолетового обеззараживания. Конструкция установки, получившая название «Лит», разработана для обеззараживания воды совместным воздействием Уф-облучения и фотолитического озона. Установка состоит из эжектора специальной конструкции, установленного на входе в блок обеззараживания, трубопроводов с запорной арматурой и пускорегулирующей аппаратуры.

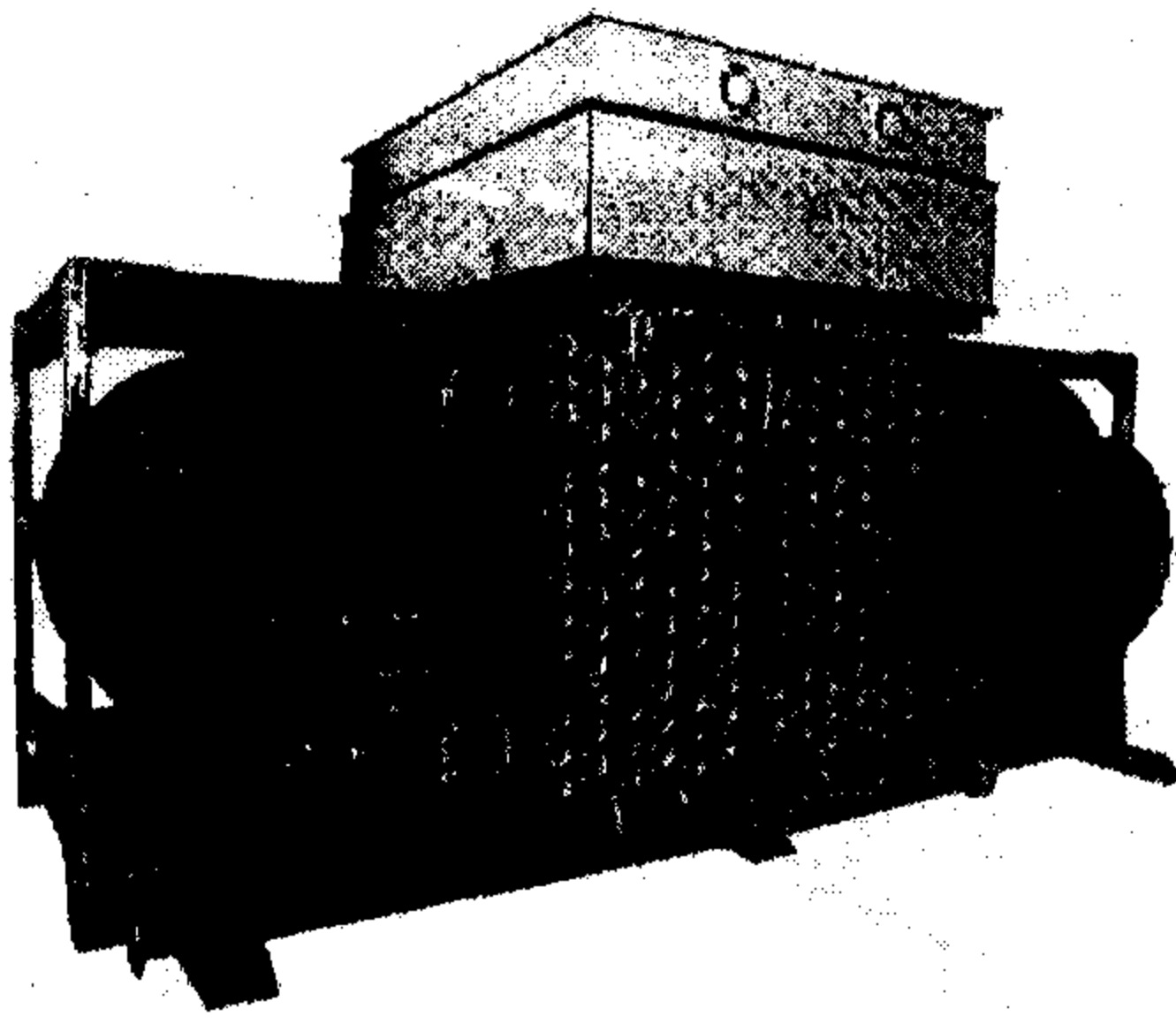


Рис. 14.21. Установка ультрафиолетовой дезинфекции сточных вод

При расчете установок для обеззараживания воды интенсивность бактерицидного излучения необходимо определять на расстоянии 1 м от центра ламп. Расчетная величина бактерицидного потока ламп должна приниматься на 30% ниже номинала, так как именно на эту величину происходит ослабление потока в конце срока службы ламп. Надо учитывать коэффициент поглощения водой бактерицидного излучения α , который зависит от санитарно-химических показателей обрабатываемой воды. Наибольшее поглощение вызывает цветность воды, тогда как содержание в воде солей жесткости оказывает на поглощение малое влияние при обработке питьевой воды. То же можно отнести и к сточной воде, чем выше загрязненность по взвешенным веществам и БПК, тем меньше коэффициент поглощения, который следует в каждом конкретном случае определять экспериментально.

Например, для питьевой воды, отвечающей принятому ГОСТу, коэффициент поглощения облучаемой воды принимается для подземных глубоких вод - $0,1 \text{ см}^{-1}$, для родниковой, грунтовой, инфильтрационной - $0,15 \text{ см}^{-1}$, для обработанной воды поверхностных источников - $0,3 \text{ см}^{-1}$.

Немаловажное значение при обработке воды бактерицидными лампами является сопротивляемость бактерий воздействию излучения. Находящиеся в воде микроорганизмы обнаруживают различную сопротивляемость действию бактерицидных лучей. Критерием стойкости различных видов микроорганизмов может служить количество бактерицидной энергии, необходимой для заданной степени обеззараживания воды, выраженной отношением конечного количества бактерий P к их начальному количеству P^0 в единице объема воды. Это отношение называется степенью обеззараживания.

Коэффициент сопротивляемости облучаемых бактерий характеризует количество бактерицидной энергии и зависит от вида бактерий. Эффект обеззараживания воды определяется по количеству оставшихся в живых бактерий кишечной палочки, т.к. они имеют повышенную сопротивляемость воздействию бактерицидных лучей по сравнению с патогенными

неспоробразующими бактериями. Коэффициент сопротивляемости облучаемых бактерий в мквт·с/см² - принимается равным 2500.

Применение источников бактерицидного излучения для обеззараживания воды возможно как при размещении их в воздухе над свободной поверхностью облучаемой воды, так и при погружении в воду в кварцевых чехлах, защищающих лампы от влияния температуры воды.

Опыт эксплуатации УФ установок за рубежом показал, что самые значительные эксплуатационные затраты обуславливаются необходимостью замены ультрафиолетовых ламп и возможной их чистки в период работы.

Расчет установок для обеззараживания воды производится следующим образом.

Расчетный бактерицидный поток; F_p в Вт определяется по формуле:

$$F_p = \frac{q \cdot \alpha \cdot k \cdot \lg(P/P^0)}{1563,4 \cdot \eta_n \cdot \eta_0}; \quad (14.6)$$

где q - расчетный расход обеззараживаемой воды, м³/ч; α - коэффициент поглощения облучаемой воды; k - коэффициент сопротивляемости облучению, принимается равным 2500 мквт·с/м²; P^0 - коли-индекс воды до облучения, максимальное расчетное бактериальное загрязнение неочищенной сточной воды принимается равным коли-индексу $P^0 = 1000$ (то есть коли-титр равен 1); P - коли-индекс воды после облучения; принимается не более 3 (т. е. коли-титр не менее 330). Таким образом, P/P^0 - степень обеззараживания должна быть в пределах 1/1000-3/1000; η_n - коэффициент использования бактерицидного потока, для установки с погруженным источником излучения принимается равным 0,9; для установки с непогруженным источником излучения - 0,75; η_0 - коэффициент использования бактерицидного излучения, зависящий от толщины слоя воды, ее санитарно-химических показателей и конструктивного типа установки, η_0 следует принимать 0,9.

Число ламп (камер) определяется по формуле:

$$n = \frac{F_p}{F_l}; \quad (14.7)$$

где: F_l - расчетный бактерицидный поток одной лампы в Вт после 4500-5000 ч горения, принимается в соответствии с характеристикой лампы.

Расход электроэнергии на обеззараживание воды S , Вт·ч/м³:

$$S = \frac{N \cdot n}{q}; \quad (14.8)$$

где N - мощность, потребляемая одной лампой, Вт.

Потери напора (погружной источник излучения), м;

$$h = 0,000022 \cdot n \cdot q. \quad (14.9)$$

Длина рабочей части канала установки (при применении безнапорной установки) L , м;

$$L = L_n \cdot n, \quad (14.10)$$

где L_n - расстояние между лампами (камерами).

Исходя из производительности установок, рассматриваемый метод обеззараживания воды в настоящее время может применяться на сооружениях пропускной способностью до 10 тыс. м³/сут.

Другие методы обеззараживания. *Перманганат калия.* Этот реагент взаимодействует с органическими и неорганическими веществами, что препятствует его дезинфицирующему действию, в результате оно оказывается намного ниже, чем у хлора и озона. Дезинфицирующее действие пироксидов водорода также проявляется при высоких дозах.

Известь. Известкование применяется обычно в сочетании с удалением аммонийного азота из сточных вод отдувкой. Необходимый гигиенический эффект при обработке сточных вод достигается при использовании больших доз реагентов, что сопровождается образованием огромного количества осадка. Этот факт, так же как и высокая стоимость обеззараживания этим методом, существенно ограничивает применение известкования и делает его неприемлемым для использования на малых, средних и крупных станциях аэрации.

Феррит натрия. Твердая соль, содержащая железо в степени окисления (+6), служит одновременно окислителем и коагулянтом. Это один из самых эффективных неорганических дезинфектантов, однако его использование связано с проблемами синтеза реагента и не вышло из стадии лабораторных испытаний. Мало распространенным реагентом является перуксусная кислота. Опытные-промышленные испытания в Англии показали ее эффективность.

Радиационное обеззараживание. Гамма-установки типа РХУНД работают по следующей схеме: сточная вода поступает в полость сетчатого цилиндра приемно-разделительного аппарата, где твердые включения (бинты, вата, бумага и т.п.) увлекаются вверх шнеком, отжимаются в диффузоре и направляются в бункер-сборник. Затем сточные воды разбавляются условно чистой водой до определенной концентрации и подаются в аппарат гамма-установки, в котором под действием гамма-излучения изотопа Co^{60} происходит процесс обеззараживания. Обработанная вода сбрасывается в канализационную систему городских сточных вод.

14.6. МЕТОДЫ НАСЫЩЕНИЯ ОЧИЩЕННЫХ СТОЧНЫХ ВОД КИСЛОРОДОМ

Для дополнительного насыщения очищенных сточных вод кислородом перед выпуском их в водоем предусматривают специальные устройства: при наличии свободного перепада уровней между площадкой очистных сооружений и горизонтом воды в водном объекте - многоступенчатые водосливы-аэраторы, быстротоки и др., в остальных случаях - барботажные сооружения.

При проектировании водосливов-аэраторов принимают водосливные отверстия в виде тонкой зубчатой стенки с зубчатым щитом над ней (зубья стенки и щита обращены один к другому остриями); высоту зубьев - 50 мм, угол при вершине - 90^0 ; высоту отверстия между остриями зубьев - 50 мм; длину колодца нижнего бьефа - 4 м, глубину - 0,8 м; удельный расход воды q_w - 120-160 л/с на 1 м длины водослива; напор воды на водосливе h_w , м (от середины зубчатого отверстия), определяют по формуле

$$h_w = \left(\frac{q_w}{225} \right)^2, \quad (14.11)$$

где q_w - удельный расход сточных вод, $\text{м}^3/\text{м} \cdot \text{ч}$.

Число ступеней водосливов-аэраторов и величина перепада уровней на каждой ступени, необходимые для обеспечения потребной концентрации кислорода C_{ex} , мг/л, в сточной воде на выпуске в водоем, определяются последовательным подбором.

При проектировании барботажных сооружений принимают: число ступеней - 3-4; аэраторы - мелкопузырчатые или среднепузырчатые; расположение аэраторов - равномерное по дну сооружения; интенсивность аэрации - не более $100 \text{ м}^3/(\text{м}^2 \cdot \text{ч})$.

Для северных городов России при крутом рельефе на выпуске очищенных сточных вод в водоем рекомендуются каскадные аэрационные перепады с фильтрующей загрузкой. Каскадный аэрационный перепад представляет собой систему водосливов-аэраторов, в которой после каждого водослива расположены водоворотная зона и зона фильтрации. В фильтрующей загрузке образуется биологическая пленка, на которой происходит сорбция органических загрязнений и их окисление.

Ленинградским «Водоканалпроектом» разработана рабочая документация аэрационного перепада для очистных сооружений канализации г. Братска производительностью 135 тыс. $\text{м}^3/\text{сут}$. При $\text{БПК}_{\text{полн}}$ очищенной сточной воды - 15 мг/л с доведением этого показателя до 6 мг/л. При этом длина сооружения - 42 м, ширина - 36 м, глубина - 3,6 м, количество перегородок - 5.

Методика расчета сооружений по насыщению очищенной сточной воды была предложена специалистами ОНТИ АКХ им. К.Д. Памфилова и заложена в действующий СНиП.

Раздел V

ОБРАБОТКА, ОБЕЗЗАРАЖИВАНИЕ И УТИЛИЗАЦИЯ ОСАДКОВ СТОЧНЫХ ВОД

Глава 15

ПРОЦЕССЫ И СООРУЖЕНИЯ ОБРАБОТКИ ОСАДКОВ СТОЧНЫХ ВОД

15.1. СОСТАВ И СВОЙСТВА ОСАДКОВ СТОЧНЫХ ВОД

В процессах механической, биологической и физико-химической очистки сточных вод на очистных сооружениях образуются различного вида осадки, содержащие органические и минеральные компоненты.

В зависимости от условий формирования и особенностей отделения различают осадки первичные и вторичные.

К первичным осадкам относятся грубодисперсные примеси, которые находятся в твердой фазе и выделены из воды такими методами механической очистки, как процеживание, седиментация, фильтрация, флотация, осаждение в центробежном поле. Ко вторичным осадкам относятся примеси, первоначально находящиеся в воде в виде коллоидов, молекул и ионов, но в процессах биологической или физико-химической очистки воды или обработки первичных осадков образуют твердую фазу. Общая классификация осадков приведена в табл. 15.1.

Составы осадков по размеру частиц отличаются большой неоднородностью. Их размеры колеблются от 10 мм и более до частиц коллоидной и молекулярной дисперсности.

Таблица 15.1

Классификация осадков сточных вод

Группы осадков	Типы осадков	Сооружения и оборудование, отделяющие осадки
Первичные осадки		
I	Осадки грубые (отбросы)	Решетки, сита
II	Осадки тяжелые	Песколовки
III	Осадки плавающие	Жировки, отстойники
IV	Осадки сырые, выделенные из сточной воды в результате механической очистки	Отстойники первичные, осветлители
Вторичные осадки		
V	Осадки сырые, выделенные из сточной воды после биологической или физико-химической очистки	Отстойники вторичные, флотаторы

VI	Осадки сброженные, прошедшие обработку в анаэробных перегнивателях, метантенках, и осадки стабилизированные в аэробных стабилизаторах	Септики, двухъярусные отстойники, осветлители, перегниватели, метантенки, аэробные стабилизаторы
VII	Осадки уплотненные, подвергнутые сгущению до предела текучести (до влажности 90-85%)	Уплотнители: гравитационные, флотационные, сепараторы.
VIII	Осадки обезвоженные, подвергнутые сгущению до влажности 80-40%,	Иловые площадки, вакуум-фильтры, центрифуги, фильтр-прессы и др.
IX	Осадки сухие, подвергнутые термической сушке до влажности 5-40%	Сушилки: барабанные, вальцовые, с кипящим слоем, со встречными струями

Осадки первичные. *Осадки грубые (отбросы)* задерживаются решетками. В состав отбросов входят крупные взвешенные и плавающие вещества, преимущественно органического происхождения. По данным эксплуатации очистных станций средний состав этих отбросов в % включает бумагу - 65, тряпье - 25, древесину, пластики - 4, другие отбросы - 6.

Количество отбросов, задерживаемых решетками с прозорами 16-20 мм, на одного человека в год составляет в среднем 8 л при влажности 80% и объемной массе 750 кг/м³.

Задержанные отбросы часто подвергаются дроблению с последующим выпуском их в канал перед решеткой. Переработка этих отбросов может осуществляться в метантенках, на пиролизных установках вместе с другими осадками или направляться на компостирование для получения удобрения вместе с мусором.

Осадки тяжелые задерживаются песколовками. В их состав обычно входят песок, обломки отдельных минералов, кирпич, уголь, битое стекло и т. п. При проектировании количество задерживаемых тяжелых примесей принимают 0,02 л на одного человека в сутки или 7,2 л в год, при влажности 60% и объемной массе 1,5 т/м³.

Осадки плавающие, задерживаемые жироловками или всплывающие в отстойниках. Количество этих примесей в бытовых стоках на одного человека в год составляет 2 л при влажности 60% и объемной массе 0,6 т/м³.

Осадки сырые задерживаются первичными отстойниками. В бытовых сточных водах эти осадки представляют собой студенистую, вязкую суспензию с кисловатым запахом. Органические вещества в них составляют 75-80% и быстро загнивают, издавая неприятный запах. Влажность осадка при самотечном удалении после 2-часового отстаивания принимается 95%, а при удалении из отстойника плунжерными насосами - 93-94%. Механический состав осадков из первичных отстойников отличается

большой неоднородностью. Величина отдельных частиц колеблется от 10 мкм и более до частиц коллоидной и молекулярной дисперсности.

Осадки вторичные. *Активный ил*, задерживаемый вторичными отстойниками после аэротенков, представляет биоценоз микроорганизмов и простейших, обладает свойством флокуляции. Структура активного ила представляет хлопьевидную массу бурого цвета. В свежем виде активный ил почти не имеет запаха или пахнет землей, но, загнивая, издает специфический гнилостный запах.

По механическому составу активный ил относится к тонким суспензиям, состоящим на 98% по массе из частиц размерами меньше 1 мм. Активный ил аэротенков отличается высокой влажностью 99,2-99,7%.

Шламы, задерживаемые отстойниками или другими сооружениями после физико-химической очистки, выделяются в результате локальной очистки или доочистки промышленных сточных вод с применением реагентной обработки, фильтрования, электролиза, адсорбции, ионного обмена, обратного осмоса, экстракции и других методов.

Осадки сброженные в анаэробных условиях. Структура осадка сброженного в метантенках, двухъярусных отстойниках и других сооружениях анаэробного сбраживания мелкая и однородная, цвет - почти черный или темно-серый. Осадки отличаются высокой текучестью, выделяют запах сургуча или асфальта. В метантенках распад осадков сопровождается выделением большого количества газа — метана, весьма ценного для использования.

Осадки из аэробных стабилизаторов. Степень распада органического вещества при аэробной стабилизации значительно меньше, чем при анаэробных процессах, но оставшаяся часть достаточно стабильна. После аэробной стабилизации осадки уплотняются в отстойниках за 5-15 ч до влажности 96-98%. При стабилизации бактерии коли гибнут на 95%, но яйца гельминтов не исчезают, поэтому осадки после аэробной стабилизации нуждаются в обеззараживании.

Бактериальная заселенность осадков. В осадках, как и в сточной воде, можно найти многие формы бактерий. Бактериальная заселенность осадков на порядок выше, чем сточных вод. Осадки бытовых стоков содержат большое количество яиц гельминтов. При термофильном сбраживании яйца глистов полностью погибают. То же наблюдается при термогравитационном или термофлотационном уплотнении осадков.

Химический состав. Знание химического состава осадков необходимо для определения наиболее рациональных путей их использования и обработки. В табл. 15.2 дан общий химический состав осадков городских сточных вод, а в табл. 15.3 - химический состав их минеральной части.

Обработка осадков, выделяемых в процессах очистки сточных вод, проводится с целью получения конечного продукта, наносящего минимальный ущерб окружающей среде или пригодного для утилизации в производстве. Эта цель достигается осуществлением трех основных процессов в различных технологических последовательностях: *обезвоживанием* —

обеспечивающим минимальный объем осадков; *стабилизацией* – придающей осадкам способность не выделять вредные продукты разложения при длительном хранении; *обеззараживанием* – делающим осадок безопасным по санитарно-бактериологическим показателям. Принципиальная схема процессов обработки осадков дана на рис. 15.1.

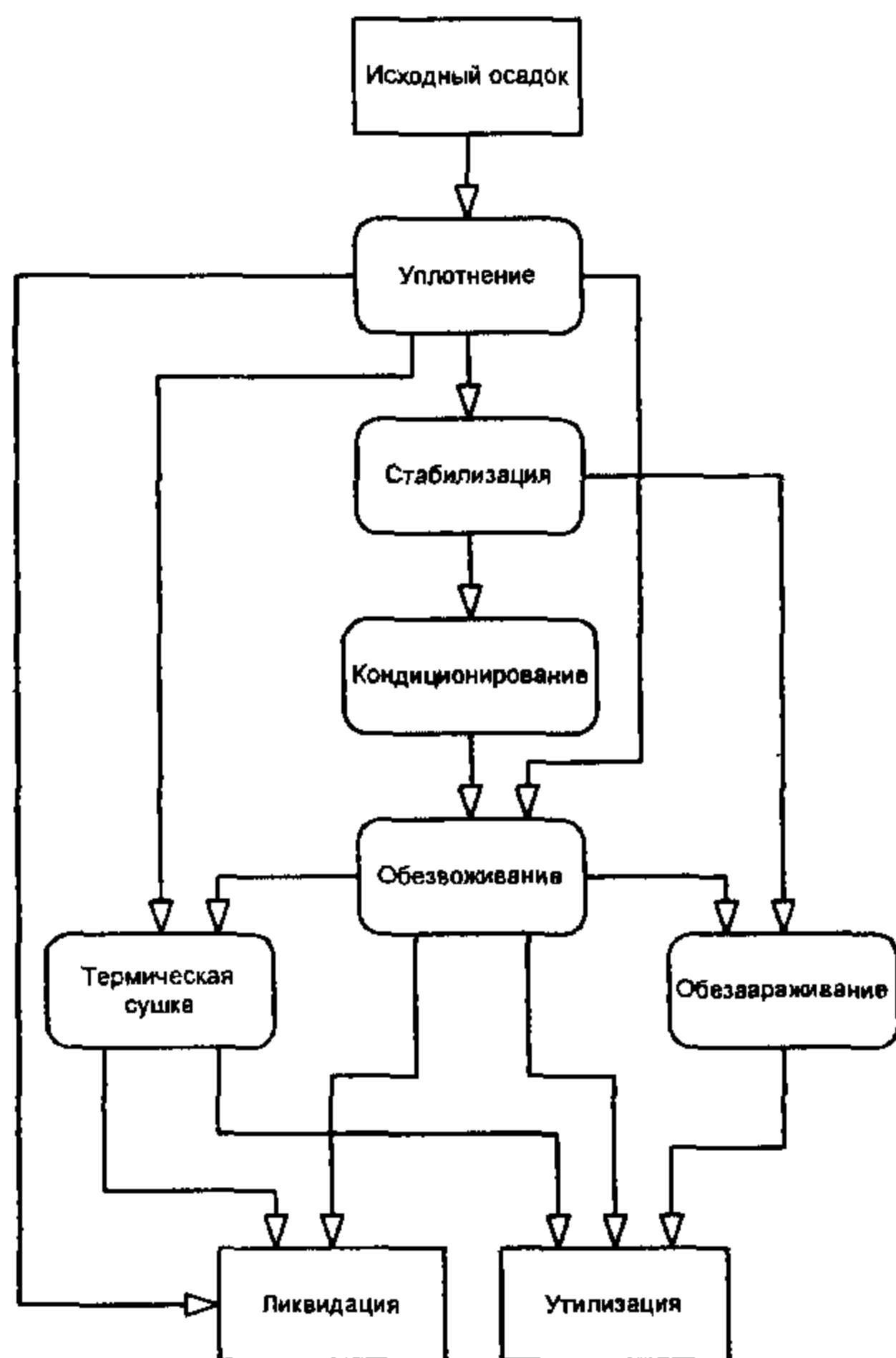


Рис. 15.1. Схема процессов обработки осадков сточных вод

Таблица 15.2

Общий химический состав осадков, % к абсолютно сухому веществу

Типы осадков	Зола	Альфа-целлюлоза	Гемичеселлюлоза	Белки, гуматы (°)	Жиры	Общий азот	Фосфор
Первичные сырые	15-35	5,5-5	5-7	15-21	18-26	3,2-3,8	1,4-2,5
Первичные сброженные в метантенках:	28-40	2,8-9	5,8-9	35	7,6-9	3-4,3	2,4-4,8
термофильный процесс	40-42	1,6	6,0	28	9	3,8	4,9
Активный ил из вторичных отстойников после азротенков	25-30	0,8-2	2,6-2,2	30-35	7,11-14	7,3-6,8	5,4

) Примечание: В сырых осадках в основном присутствуют белковые вещества, а в сброженных-гуминовые соединения.

Состав минеральной части осадков, % к абсолютно сухому веществу

Типы осадков	SiO ₂	Al ₂ O ₃	Fe ₂ O ₃	CaO	MgO	K ₂ O	Na ₂ O	SO ₃	ZnO	CuO	NiO	Cr ₂ O ₃
Первичные сырые	8,4-55,9	0,3-18,9	3,0-13,9	11,8-35,9	2,1-4,3	0,7-3,4	0,8-4,2	1,8-7,5	0,1-0,6	0,1-0,8	0,2-2,9	0,8-3,1
Активный ил	7,6-33,8	7,3-26,9	7,2-18,7	8,9-16,7	1,4-11,4	0,8-3,9	1,9-8,3	1,5-6,8	0,2-0,3	0,1-0,2	0,2-3,4	0-2,4
Сброженная смесь	27,3-35,7	8,7-9,3	11,4-13,6	12,5-15,6	1,5-3,6	1,8-2,8	2,6-4,7	3,0-7,2	0,1-0,3	0,2-0,3	0,2-1,0	1,3-1,9

Показатели осадков сточных вод. Осадки сточных вод это суспензии, в которых дисперсной фазой являются твердые частицы органического и минерального происхождения, а дисперсионной средой – вода с растворенными в ней веществами.

Свойства суспензии во многом зависят от содержания в ней воды. Общее влагосодержание в осадках принято определять понятием "влажность".

Влажность – содержание массы воды в 100 кг осадка, выраженное в процентах:

$$P = 100 \cdot (m_{ос} - m_{сух}) / m_{ос} \quad (15.1)$$

или

$$P = 100 \left(1 - \frac{m_{сух}}{W_{ос} \rho_{ос}} \right) \quad (15.2)$$

где $m_{ос}$, $m_{сух}$ – масса и сухой остаток осадка, кг; $W_{ос}$ – объем осадка, м³; $\rho_{ос}$ – плотность осадка, кг/м³.

Формы связи влаги. Величина влажности не позволяет оценить в достаточной мере возможность, условия и степень удаления влаги из осадка. Это обусловлено сложностью его структуры и особенностями распределения в ней воды. Однако только направленным воздействием на структуру осадка можно обеспечить эффективность процессов его обезвоживания.

Наиболее полная классификация форм связи влаги с твердыми частицами предложена акад. П.А. Ребиндером. В основе классификации лежит энергия связи, которую необходимо затратить для выделения воды из состава структуры. Применительно к осадкам сточных вод и методам их обработки эта классификация может быть представлена в форме табл. 15.4.

Области эффективного применения методов обезвоживания осадков

Методы выделения влаги из осадков	Формы влаги в осадках			
	Свободная	Физико-механически связанная	Физико-химически связанная	Химически связанная
Гравитационное уплотнение	■			
Естественная сушка	■	■		
Вакуум-фильтрация		■		
Фильтр-прессование		■	■	
Центрифугирование		■	■	
Термосушка		■	■	■
Сжигание			■	■

В структуре осадка влага может находиться в форме свободной воды, в физико-механической связи с твердыми частицами, а также в физико-химической и химической формах связи.

Свободная влага имеет наименьшую энергию связи со структурой осадка и легко может быть из него удалена. Физико-механически связанная влага это капиллярная вода, вода смачивания и структурная влага. Физико-химической связью удерживается адсорбционная и осмотическая влага, а химически связанная вода, входящая в состав веществ, не выделяется даже при термической сушке осадков.

Механическими методами обезвоживания осадков, а также естественной сушкой их на иловых площадках удаляется большая часть свободной воды. Физико-механическая связь нарушается вследствие выпаривания или удаления влаги под давлением в аппаратах, которые развивают давление, большее капиллярного, и разрушают структурные связи. Сила капиллярной связи зависит в основном от радиуса капилляров: для капилляров с радиусом 10^{-8} , 10^{-6} и 10^{-5} м эта сила равна соответственно 15; 0,15 и 0,015 МПа.

Вакуум, при котором обезвоживаются на вакуум-фильтрах осадки сточных вод, составляет в среднем 0,053-0,066 МПа (400-500 мм рт. ст.). При данном вакууме теоретическим пределом удаления влаги вакуум-фильтрацией будет удаление влаги макрокапилляров с радиусом более $5 \cdot 10^{-6}$ м. Однако практически всю эту воду вакуум-фильтрацией удалять нецелесообразно, так как скорость водоотдачи капиллярной влаги относительно мала.

Центрифугированием или фильтр-прессованием, при которых возможно нарушение более прочных видов связи, можно добиться удаления части связанной влаги. Это подтверждается опытами по обезвоживанию осадков городских сточных вод на фильтр-прессах и центрифугах, где от-

фильтрованный осадок имеет более низкую влажность по сравнению с его влажностью после вакуум-фильтрации.

Для изучения форм связи влаги с частицами твердой фазы наибольшее распространение получил *метод изотермической сушки*, предложенный М.Ф. Казанским. Этот метод основан на изучении кинетики сушки образца осадка при температуре 105°C и постоянном контроле влажности. В результате измерений получают зависимости, имеющие характерный вид (рис. 15.2).

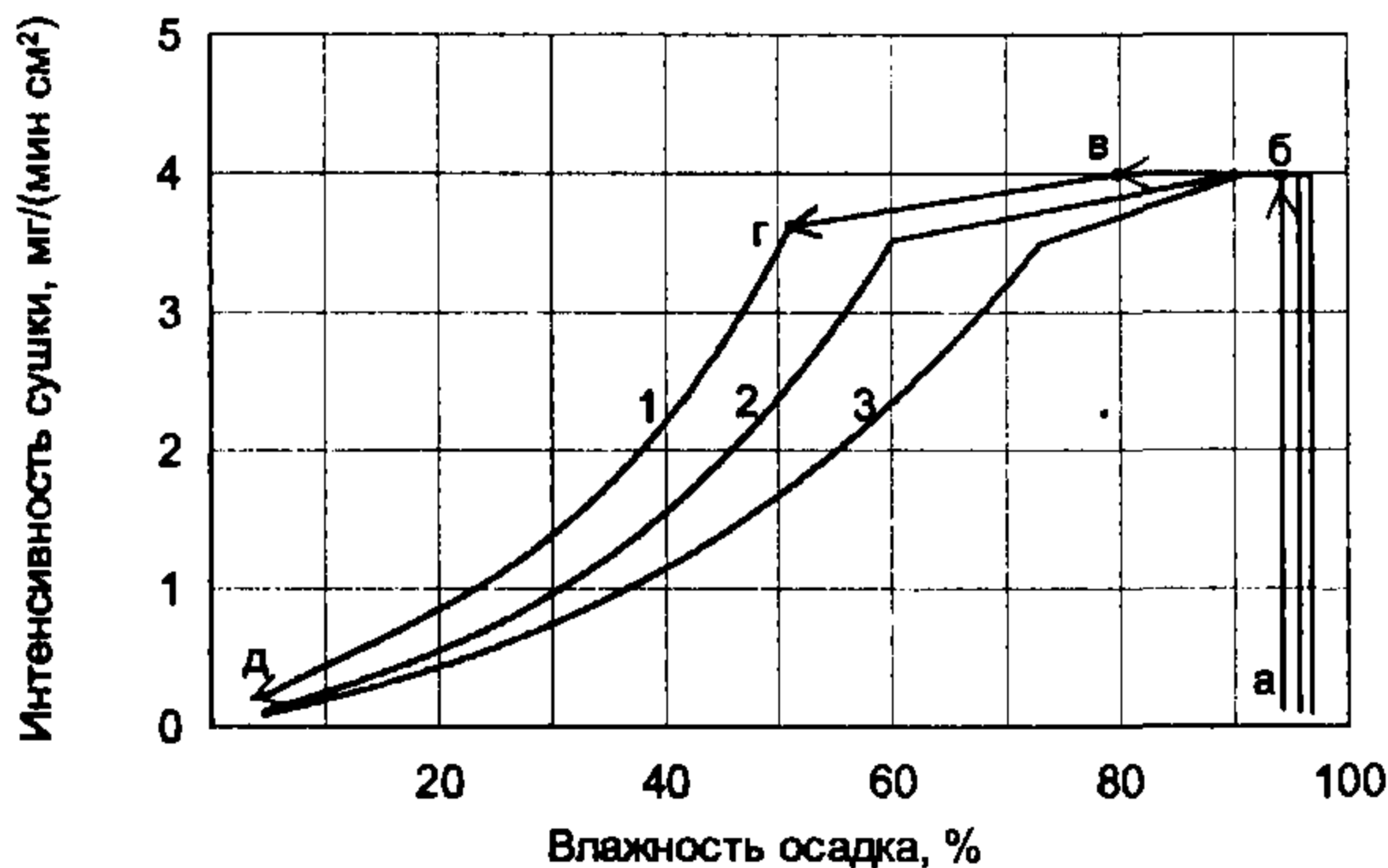


Рис. 15.2. Зависимости интенсивности сушки осадков от их влажности:
1 – сырой осадок из первичных отстойников; 2 – сброженная смесь сырого осадка и активного ила; 3 – уплотненный активный ил

Типичная кривая состоит из четырех участков. На участке (а-б) происходит прогревание осадка, интенсивность сушки быстро возрастает, однако испаряется лишь небольшое количество свободной воды. На участке (б-в) интенсивность сушки остается постоянной, удаляется основная масса свободной воды и в несколько раз уменьшаются объем и масса осадка. На участке (в-г), характеризующем удаление физико-механически связанной влаги, наблюдается прямолинейная зависимость снижения интенсивности сушки осадка от его влажности. Это снижение происходит вследствие расходования части энергии на преодоление сил связи воды с твердыми частицами. На участке (г-д) снижение интенсивности от влажности осадка приобретает криволинейный характер, что обусловливается возрастающей затратой энергии на преодоление сил связи воды с твердыми частицами.

Наибольшее практическое значение имеет интервал (б-г), на протяжении которого выделяется основная масса воды.

Активный ил, в отличие от осадков других типов, изменяет свои свойства при уплотнении. Он обладает высокой структурообразующей способностью, вследствие чего уплотнение приводит к иммобилизации свободной воды, то есть с увеличением концентрации активного ила часть свободной воды переходит в коллоидно-связанную. На рис. 15.2 видно, что в уплотненном иле и сброженном осадке содержится больше трудноуда-

ляемой воды, чем в сыром осадке.

В общем случае положение критических точек влажности позволяет оценить влияние на водоотдачу осадков различных методов обработки, а также выбирать наиболее эффективные методы подготовки осадков к механическому обезвоживанию.

При удалении из осадков свободной воды зависимость объема осадка W от его концентрации C может быть определена по формуле:

$$W_2 = W_1 \cdot C_1 / C_2. \quad (15.3)$$

По соотношению свободной и связанной воды можно установить предел применимости формулы (15.3). Для осадков городских сточных вод в зависимости от их свойств эта формула справедлива при снижении влажности в среднем до 70-85%.

Способность осадков к обезвоживанию под действием механических сил характеризуется показателями влагоотдачи: удельным сопротивлением фильтрации, сжимаемостью, индексом центрифугирования.

Удельное сопротивление фильтрации осадка определяют как сопротивление, оказываемое движению фильтрата через слой кека, отложившийся на 1 м^2 поверхности фильтра и содержащий 1 кг сухого вещества.

Общие законы, определяющие процесс фильтрования через фильтрующую поверхность, приводят к следующему основному выражению:

$$\frac{dw}{dt} = \frac{pF^2}{\mu r C w}. \quad (15.4)$$

Интегрирование этой зависимости при условии постоянства давления дает уравнение вида:

$$r = \frac{2pF}{\mu C'} \cdot \frac{\tau}{w^2}, \quad (15.5)$$

где τ - период фильтрования, с; w - объем фильтрата, полученный за период τ , м^3 ; μ - динамическая вязкость, Па с; C' - масса твердой фазы кека, отлагающегося на фильтре при получении единицы объема фильтрата, $\text{кг}/\text{м}^3$; F - площадь фильтра, м^2 ; p - разность давления, Па; r - удельное сопротивление фильтрации, $\text{м}/\text{кг}$.

Величина удельного сопротивления фильтрации характеризует способность осадка к влагоотдаче при обезвоживании методами фильтрования под действием вакуума или давления. Уменьшение величины этого показателя соответствует улучшению влагоотдачи.

Сжимаемость осадка. С увеличением перепада давления поры в структуре осадка уменьшаются, вызывая возрастание сопротивления фильтрации. Коэффициент сжимаемости осадка связан с удельным сопротивлением фильтрации и давлением фильтрования следующим выражением:

ем:

$$S = \frac{\lg(r_1 / r)}{\lg(p_1 / p)}, \quad (15.6)$$

где r_1 и r – значения удельного сопротивления фильтрации при разности давлений фильтрования p_1 и p соответственно.

Скорость фильтрования будет увеличиваться, оставаться постоянной или уменьшаться при увеличении p , в соответствии с тем, будет ли значение S меньше, равно или больше единицы.

Для многих видов органических осадков существует "критическое давление", выше которого поры кека сужаются настолько, что фильтрация становится невозможной. На рис. 15.3 приведены схемы структур различных типов осадков.

В качестве критерия, характеризующего водоотдачу осадка в центробежном поле предложен индекс центрифугирования J_c , м³/кг, определяемый по формуле:

$$J_c = 1000 \cdot W_k / (C W_0) \quad (15.7)$$

где W_k – объем кека, равный $(W_o - W_f)$, м³; W_f – объем фугата, м³; C – концентрация твердой фазы осадка, кг/м³; W_o – объем осадка, м³.

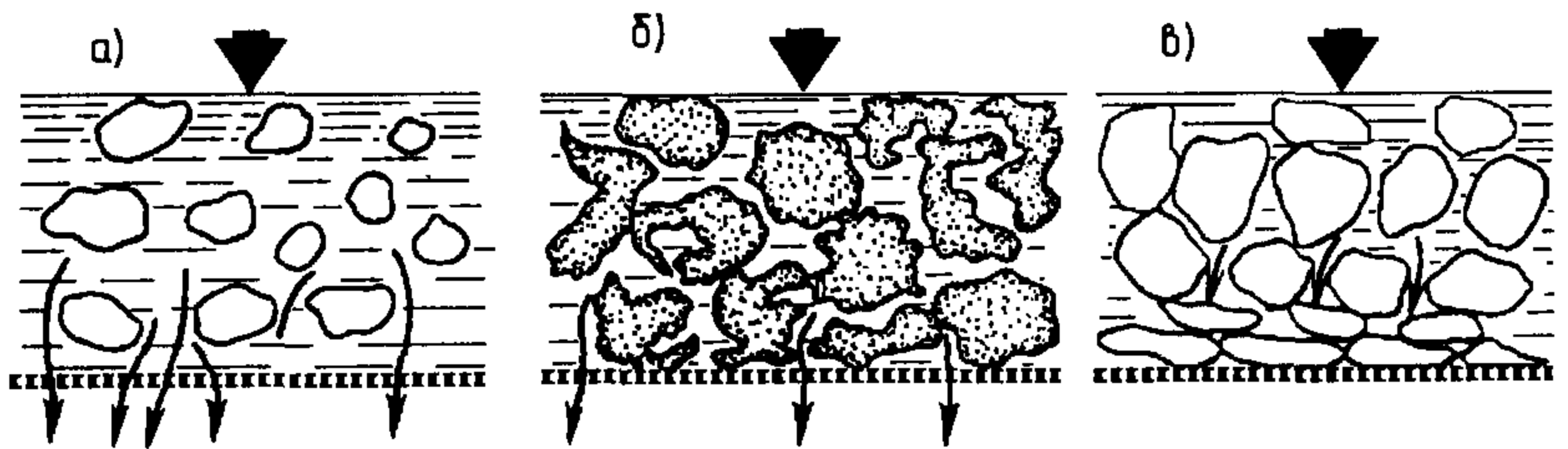


Рис. 15.3. Схемы структур различных типов осадков:

a – легко фильтрующийся осадок; *б* – осадок с высоким удельным сопротивлением; *в* – сжимаемый осадок

Увеличение эффективности обезвоживания осадка центрифугированием достигается при величине индекса менее 6-8.

Обобщенные показатели первичных и вторичных осадков городских очистных сооружений даны в табл. 15.5.

Показатели осадков станций очистки городских сточных вод

Вид осадка	Количество осадка на 1 чел в сут.		Влажность, %	Зольность сухого вещества, %	Удельное сопротивление $г \cdot 10^{-10}$, см/г
	по сухому веществу, г	по объему влажного осадка, л			
Отбросы с решеток (прозоры 16 мм)	4-6	0,02	70-80	7-8	-
Песок из песколовок	3	0,02	60	80-90	-
Сырой осадок первичных отстойников	25-40	0,5-0,8	93-95	15-30	50-500
Сброженный осадок первичных отстойников в мезофильных условиях	30	0,4-0,7	93-96	28-40	350-1800
Сырой активный ил (уплотненный)	20-32	0,7-1,1	97	25-30	150-5000
Сброженный в мезофильных условиях активный ил	15-25	0,3-0,6	94-96	35-40	2300
Смесь осадка первичных отстойников и активного ила (уплотненного)	45-70	0,6-2,3	93-97	20-30	200-1200
То же, сброженный в мезофильных условиях	30-45	0,4-2,2	92-98	35-40	1200- 1600
То же, сброженный в термофильных условиях	30-45	0,75-1,5	96-97	40	1400-10000
Аэробно стабилизированный активный ил (уплотненный)	15-25	0,3-0,6	97	30-35	4000-6000

15.2. УПЛОТНЕНИЕ ИЛОВ И ОСАДКОВ СТОЧНЫХ ВОД

Осаждающийся во вторичных отстойниках активный ил имеет высокую влажность. Основная часть этого ила поступает на регенерацию и снова подается в аэротенк. В результате развития микроорганизмов масса активного ила, находящегося в системе "аэротенк – вторичный отстойник", непрерывно увеличивается и образуется так называемый *избыточный активный ил*, который отделяется от рециркуляционного и направляется на дальнейшую обработку для стабилизации и обезвоживания.

Прирост активного ила зависит от содержания в очищаемой воде взвешенных и растворенных (преимущественно органических) веществ и от эффективности работы первичных отстойников. Чем лучше работают первичные отстойники, тем меньше образуется излишков активного ила.

Массу избыточного активного ила на станциях аэрации определяют суммированием масс ила, удаляемого из системы выносом с очищенной водой и перекачиваемого на дальнейшую обработку. Для определения содержания избыточного активного ила при проектировании, мг/л, можно пользоваться формулой, предложенной Т.А.Карюхиной:

$$P = 0,8 \cdot C_v + 0,3 \cdot L \quad (15.8)$$

где C_v - вынос взвешенных веществ из первичных отстойников, мг/л; L - величина БПК воды, поступающей в аэротенк, мгО₂/л.

Прирост активного ила колеблется в течение года, уменьшаясь в летние месяцы. Максимальное его содержание P_{max} мг/л, определяют по формуле:

$$P_{max} = K_m \cdot P, \quad (15.9)$$

где K_m - коэффициент месячной неравномерности прироста ила, равный 1,15-1,2.

Количество избыточной биологической пленки, выносимой из биофильтров, принимают 28 г/(чел.сут) по сухому веществу.

Поскольку влажность избыточной биопленки после вторичных отстойников в среднем составляет 96%, дополнительное уплотнение ее на станциях биофильтрации не предусматривают.

Осуществлять обработку больших количеств избыточного активного ила с высокой влажностью (99,2-99,6%) нерентабельно, поэтому его предварительно уплотняют. Применяемые для этого сооружения называются *илоуплотнителями*. Устройство илоуплотнителей на современных станциях аэрации обязательно.

В зависимости от принятой схемы очистной станции уплотнению могут подвергаться осадки из первичных отстойников, избыточные активные илы, смесь осадка первичных отстойников и избыточного активного ила, флотационный шлам, осадки и илы после стабилизации.

Варианты технологического расположения уплотнителей на схеме станции очистки сточных вод с использованием аэротенков даны на рис. 15.4.

По схеме "а" избыточный активный ил непрерывно поступает в илоуплотнитель, где отдает основную массу свободной влаги в виде *иловой воды*. Осадок из илоуплотнителя подается на дальнейшую обработку. Отделенная иловая вода содержит значительное количество растворенных органических загрязнений поэтому она возвращается в цепочку очистки воды перед аэротенками.

Применение схемы "б" предполагает непрерывность отбора осадка из первичного отстойника с большей влажностью и последующим доуплотнением его в отдельном уплотнителе. Это позволяет стабилизировать процессы отстаивания и уплотнения и, при необходимости, увеличить производительность первичных отстойников. Отделенная в этой схеме вода, содержащая до 150 мг/л взвешенных веществ, подается перед первичными отстойниками.

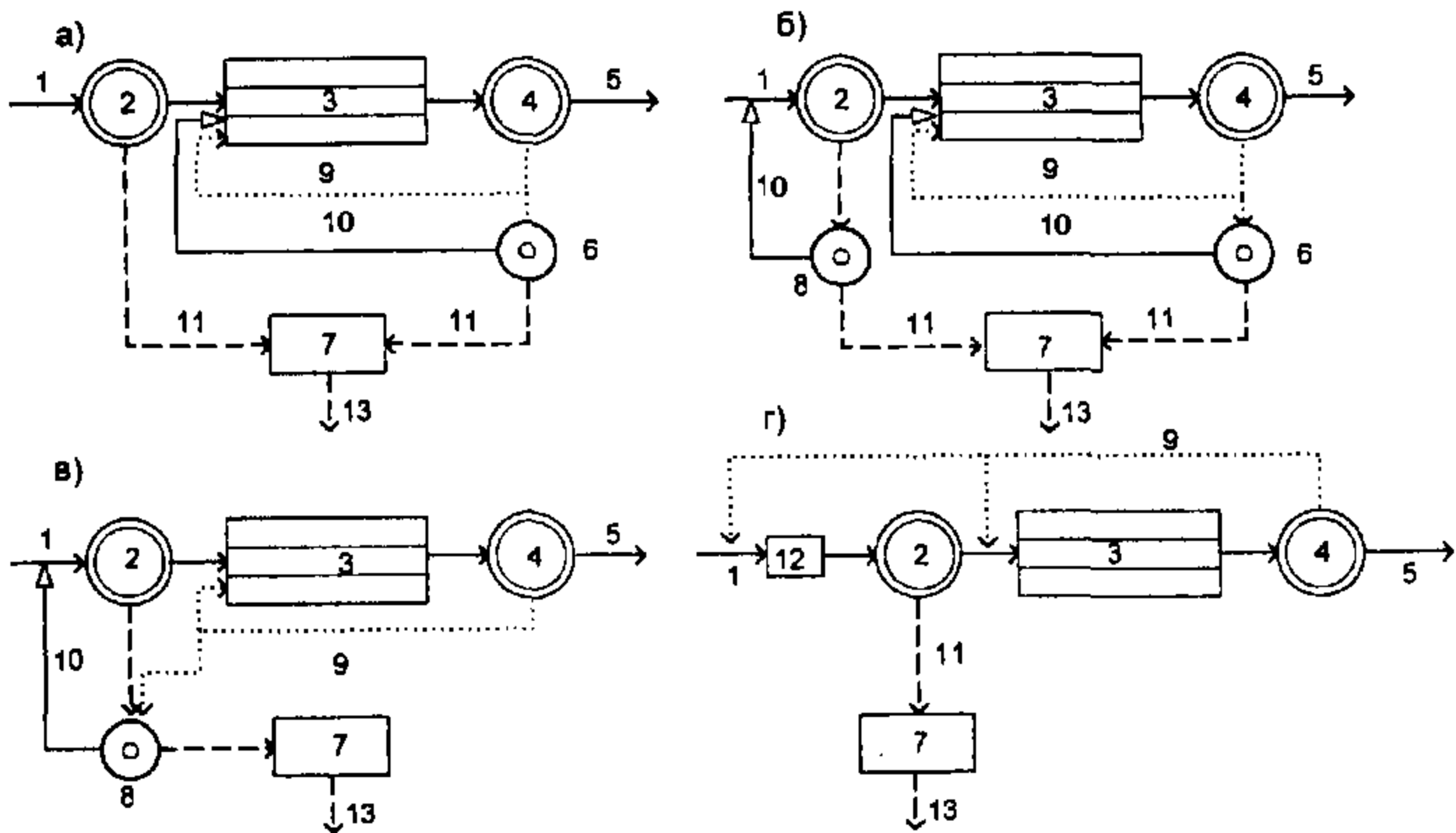


Рис. 15.4. Варианты технологического расположения уплотнителей на схеме станции очистки сточных вод с использованием аэротенков:

1, 5 - подача сточных вод и отведение очищенной воды; *2* - первичный отстойник; *3* - аэротенк; *4* - вторичный отстойник; *6* - илоуплотнитель; *7* - блок обработки осадков; *8* - осадкоуплотнитель; *9* - активный ил; *10* - иловая вода; *11* - осадок; *12* - преаэратор; *13* - обработанный осадок

Уплотнением избыточного активного ила совместно с осадком первичных отстойников по схеме "в" достигается некоторое снижение влажности получаемого осадка. При совместном уплотнении активного ила и осадка первичных отстойников уплотнитель целесообразно использовать как резервуар-регулятор расхода осадка для последующей его обработки.

По схеме "г" уплотнение осадков осуществляется без илоуплотнителей. Активный ил подается в преаэраторы в объеме, превышающем его избыточное количество, откуда со сточной водой поступает в первичные отстойники. Выносимый из первичных отстойников активный ил компенсирует недостающую часть циркулирующего активного ила, подающегося на аэротенки. Таким образом, в преаэраторы подается такая часть активного ила, которая превышает его избыточное количество, но позволяет выделить в первичных отстойниках весь избыточный активный ил. Эта схема дает возможность получать один вид осадка - смесь сырого осадка и активного ила.

На выбор оптимальной схемы уплотнения существенное влияние оказывает не только тип уплотнителя, но и свойства активного ила, которые зависят от состава сточных вод, степени очистки, условий подготовки ила и др. Так, иловая смесь из аэротенков уплотняется быстрее, чем активный ил из вторичных отстойников, а активный ил при неполной биологической очистке уплотняется значительно лучше, чем при полной биологической очистке.

Для уплотнения избыточного активного ила на очистных сооружениях используют вертикальные и радиальные илоуплотнители гравитационного типа или флотационные илоуплотнители, работающие по принципу компрессионной флотации.

Гравитационное уплотнение - наиболее распространенный прием уменьшения объема избыточного активного ила. Оно в значительной мере уменьшает объем сооружений и затраты электроэнергии, необходимые для последующей его обработки. Конструкции вертикальных и радиальных уплотнителей аналогичны конструкциям первичных отстойников.

Сбор и удаление осадка в радиальных илоуплотнителях осуществляется илоскребами или илососами. Сопоставление работы вертикальных илоуплотнителей с радиальными, оборудованными илоскребами и илососами, показало, что наибольшей эффективностью отличаются радиальные илоуплотнители с илоскребами. Это объясняется медленным перемешиванием активного ила в процессе уплотнения, а также меньшей высотой радиальных илоуплотнителей по сравнению с вертикальными. При перемешивании снижаются вязкость активного ила и его электрокинетический потенциал, что способствует лучшему хлопьеобразованию и осаждению. Поэтому в современных конструкциях илоуплотнителей предусматривается устройство низкоградиентных мешалок (рис. 15.5). Расстояние между стержнями 0,3 м, частота вращения илоскреба $2 - 4 \text{ ч}^{-1}$.

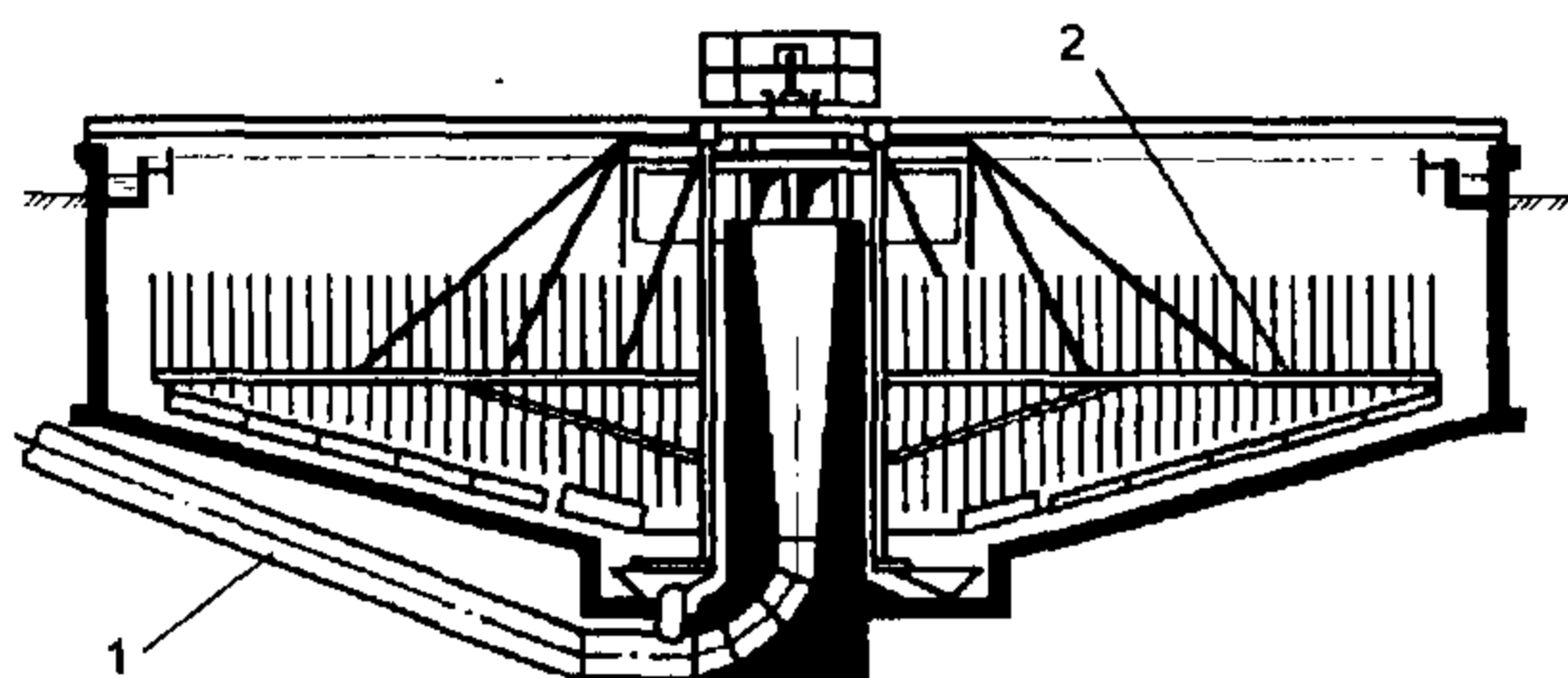


Рис. 15.5 Радиальный илоуплотнитель со стержневой мешалкой:
1 - подводный трубопровод; 2 - илоскреб с вертикальной решеткой

Флотационное уплотнение активного ила позволяет предотвратить его загнивание, сократить продолжительность уплотнения и объемы сооружений.

Флотаторы для уплотнения избыточного активного ила обычно представляют собой резервуары круглые в плане диаметром 6, 9, 12, 15, 18, 20, 24 м и глубиной 2-3 м, различающиеся внутренним оборудованием.

Внутри корпуса (рис. 15.6) в верхней его части устраивается концентрическая, не достающая до дна перегородка, разделяющая его на флотационную и отстойную зоны.

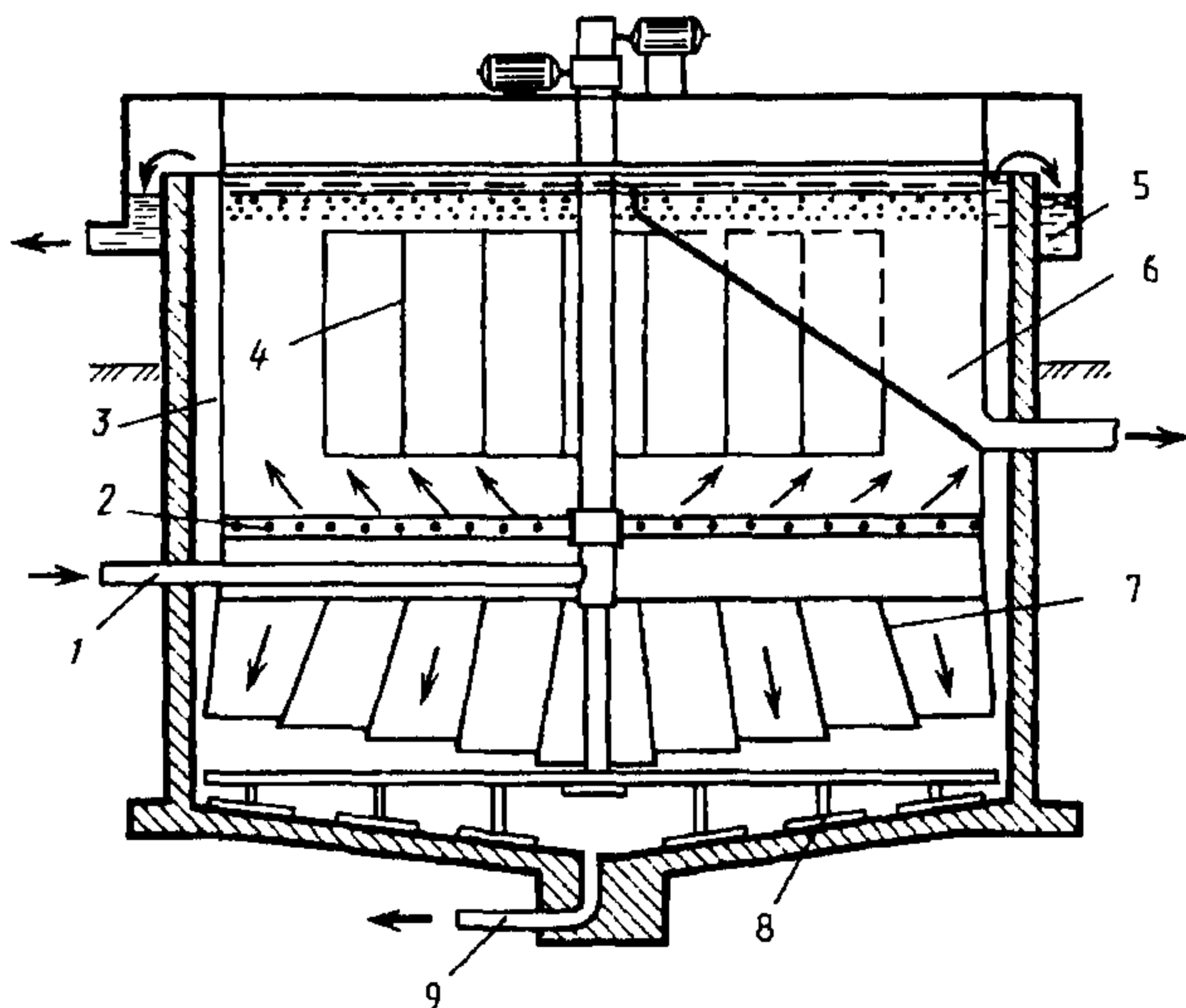


Рис. 15.6. Флотационный илоуплотнитель конструкции ФГУП НИИ ВОДГЕО:
 1 - подача иловой смеси; 2 - вращающийся дырчатый распределитель;
 3 - периферийная перегородка; 4 - концентрические перегородки; 5 - кольцевой водоотводящий лоток; 6 - илосборный лоток; 7 - конические перегородки; 8 - скребковое устройство; 9 - отвод осадка, опорожнение уплотнителя

Избыточный активный ил, предварительно насыщенный воздухом под давлением, подается в пространство между зонами флотации и отстаивания равномерно по сечению флотатора. Продолжительность пребывания активного ила во флотационной зоне составляет 0,2-0,33 ч. Насыщенный пузырьками воздуха активный ил всплывает и удаляется в желоб подвижным скребком. Нижняя часть флотатора (зона осаждения) используется для выделения крупных частиц, имеющих плотность более 1,0. Продолжительность пребывания ила в этой зоне 2-3 ч. Осевшая часть избыточного ила удаляется под гидростатическим давлением.

При удельном расходе воздуха 10-15 $\text{дм}^3/\text{кг}$ сухого вещества активного ила концентрация уплотненного активного ила достигает 30-50 $\text{кг}/\text{м}^3$ при содержании взвешенных веществ в удаляемой жидкости 200-300 $\text{мг}/\text{л}$.

«Мосводоканалниипроект» разработаны конструкции флотаторов диаметрами 6; 9 и 20 м. Нагрузка на них по сухому веществу активного ила составляет 3-5 $\text{кг}/(\text{м}^2 \cdot \text{ч})$, удельный расход воздуха составляет 10-20 $\text{дм}^3/\text{кг}$ по сухому веществу ила, расход электроэнергии 0,02-0,03 $\text{кВт} \cdot \text{ч}/\text{кг}$ сухого вещества. Концентрация уплотненного ила составляет 40-50 $\text{кг}/\text{м}^3$.

Диспергирование воздуха в иловой смеси флотационных илоуплотнителей осуществляется двумя способами: непосредственным насыще-

нием воздухом всего объема ила; путем насыщения воздухом циркулирующей части осветленной воды из вторичных отстойников.

Наибольший эффект уплотнения достигается при использовании схемы компрессионной флотации с возвратом части воды для приготовления рабочей жидкости. Рабочая жидкость насыщается воздухом в напорном баке под давлением 0,3-0,8 МПа в течение 2-6 мин с одновременным перемешиванием циркуляционным насосом или без него.

Флотационный метод илоуплотнения обладает двумя важными преимуществами: позволяет применять компактные сооружения с небольшой поверхностью и малым объемом; обеспечивает эффективное уплотнение осадков с коллоидной структурой, что очень важно для всей системы обработки осадка.

К недостаткам метода относятся более высокие по сравнению с гравитационным уплотнением эксплуатационные затраты и невозможность накопления большого количества ила в уплотнителе. Практический опыт показал, что уплотнение сырого осадка, а также сырых и стабилизированных смесей осадков наиболее эффективно происходит в гравитационных уплотнителях. Флотационное уплотнение рекомендуется для флокулообразующей структуры активного ила, причем концентрация по сухому веществу перед подачей на флотацию не должна превышать 6-8 г/л.

Расчет илоуплотнителей. Основные данные для проектирования гравитационных уплотнителей приведены в табл. 15.6.

Вертикальный и радиальный илоуплотнители. Расчет илоуплотнителя ведут на максимальный часовой приток избыточного активного ила в м³/ч:

$$q_{\max} = \frac{P_{\max} Q}{24C}, \quad (15.10)$$

где Q - расчетный расход сточных вод, м³/сут; C - концентрация уплотняемого избыточного активного ила, г/м³; P_{\max} - прирост ила, г/м³, определяемый по формуле (15.9).

Высота проточной части илоуплотнителя, м,

$$h = 3,6V\tau, \quad (15.11)$$

где V - скорость движения жидкости, мм/с; τ - продолжительность уплотнения.

Концентрация избыточного активного ила, продолжительность уплотнения, скорость движения жидкости в отстойной зоне принимаются по табл. 15.6.

Показатели уплотнения в гравитационных илоуплотнителях

Вид уплотняемого ила	Влажность уплотненного ила, %		Продолжительность уплотнения, ч		Скорость движения жидкости в проточной части вертикального уплотнителя, мм/с
	Тип уплотнителя				
	Вертикальный	Радиальный	Вертикальный	Радиальный	
Иловая смесь из аэротенков с концентрацией 1,5 - 3 кг/м ³	—	97,3	—	5 - 8	—
Активный ил из вторичных отстойников с концентрацией 4 - 6 кг/м ³	98	97,3	10 - 12	9 - 11	0,1
Активный ил из зоны отстаивания аэротенков-отстойников с концентрацией 4,5 - 6,5 кг/м ³	93	97	16	12 - 15	0,1
Смесь осадка из первичных отстойников и активного ила	93 - 95	93 - 95	7 - 10	7 - 10	< 0,3

Общий объем гравитационных илоуплотнителей определяется в зависимости от продолжительности уплотнения.

$$W = q_{\max} \cdot \tau. \quad (15.12)$$

Количество илоуплотнителей n принимают не менее двух.

Вместимость зоны накопления осадка W_0 илоуплотнителя рассчитывают по периоду пребывания в ней ила:

$$W_0 = q_{\max} \cdot \frac{100 - P_1}{100 - P_2} \cdot \frac{\tau_0}{n}, \quad (15.13)$$

где P_1, P_2 - влажность поступающего и уплотненного ила, %; τ_0 - продолжительность пребывания ила в зоне накопления, при выгрузке его 1 раз в смену, принимаемая равной 8 ч.

Если, согласно расчетам, необходимо применение более четырех вертикальных илоуплотнителей диаметром $D=9$ м, то целесообразным является применение илоуплотнителей радиального типа.

Радиальный илоуплотнитель. Полезная площадь поперечного сечения радиального илоуплотнителя, м²,

$$F = q_{\max} / q_f, \quad (15.14)$$

где q_f – расчетная нагрузка на площадь зеркала уплотнителя м³/(м²·ч), принимаемая в зависимости от концентрации поступающего на уплотнение активного ила: $q_f = 0,5$ при $C = 2-3$ кг/м³ и $q_f = 0,3$ при $C = 5-8$ кг/м³.

Высота рабочей части илоуплотнителя

$$H = q_f \cdot \tau, \quad (15.15)$$

где τ – продолжительность уплотнения, принимаемая равной: 5-8 ч при $C = 2-3$ г/л и 10 ч при $C = 5-7$ г/л.

Общая высота илоуплотнителя

$$H_{\text{общ}} = H + h + h_6, \quad (15.16)$$

где H – высота рабочей зоны, м; h – высота зоны залегания ила, равная 0,3 м при илоскребе и 0,7 м при илососе; h_6 – высота бортов над уровнем воды, м.

Флотационный илоуплотнитель. При проектировании флотационного уплотнителя принимают:

- удельную нагрузку по сухому веществу 5-10 кг / (м²·ч);
- гидравлическую нагрузку не более 5 м³ / (м²·ч);
- удельный расход воздуха 10-20 дм³ / кг сухого вещества ила.

Влажность уплотненного осадка принимают: при уплотнении без полиэлектролитов 95-97 %, с применением полиэлектролитов 94-96,5 % в соответствии с дозой полиэлектролита и нагрузкой.

Концентрация активного ила в иловой воде, выделяемой в илоуплотнителе, составляет 50-100 мг/л. Иловая вода после флотационных илоуплотнителей обычно подается в аэротенки.

Флотационные илоуплотнители ФГУП НИИ ВОДГЕО рассчитывают по гидравлической нагрузке на поверхность зеркала q_f , которую принимают в зависимости от произведения илового индекса J_i , дм³/кг, на концентрацию поступающего ила a_i , кг/дм³.

$J_i a_i$	0,1	0,2	0,3	0,4	0,5	0,6
$q_f, \text{ м}^3/(\text{м}^2 \cdot \text{ч})$	12	10	9	8	7,5	6,7

Площадь поперечного сечения флотатора F определяют по формуле (15.14). Продолжительность пребывания активного ила в зоне уплот-

нения $t = 2-3$ ч, влажность уплотненного ила $P = 95-97\%$. Продолжительность пребывания иловоздушной смеси в напорном баке 2-4 мин, давление насыщения воздухом 0,3-0,4 МПа.

Для интенсификации работы илоуплотнителей используют усовершенствование внутреннего оборудования или технологические приемы уплотнения. Для повышения производительности сооружений применяют модули с тонкослойным осаждением и оборудование, обеспечивающее медленное перемешивание в зоне уплотнения.

Повышение степени уплотнения и сокращение продолжительности процесса достигают прогреванием, добавкой химических реагентов, разбавлением активного ила очищенной сточной водой, а также совместным уплотнением ила с осадком первичных отстойников.

Для интенсификации флотационного процесса илоуплотнения и повышения концентрации выгружаемого осадка в ряде случаев используют добавление полиэлектролитов.

15.3. СТАБИЛИЗАЦИЯ ОСАДКОВ СТОЧНЫХ ВОД И АКТИВНОГО ИЛА В АНАЭРОБНЫХ И АЭРОБНЫХ УСЛОВИЯХ

Стабилизация первичных и вторичных осадков достигается путем разложения органической части до простых соединений или продуктов, имеющих длительный период ассимиляции окружающей средой. Эффект стабилизации осадка может быть получен разными методами – биологическими, химическими, физическими, а также их комбинацией. Целесообразность применения того или иного метода стабилизации определяется рядом условий, главными из которых являются вид осадков, их количество, возможность и условия дальнейшего использования, наличие территории для их размещения.

Наибольшее распространение получили методы биологической анаэробной и аэробной стабилизации. При небольшом количестве осадков применяют септики, двухъярусные отстойники и осветлители-перегниватели, в которых биологический процесс разложения органической массы происходит экстенсивно под влиянием внешних условий. Интенсивный процесс минерализации требует создания специальных условий, оптимально обеспечивающих все его стадии. Для его осуществления применяют метантенки и аэробные минерализаторы.

Септики, двухъярусные отстойники и осветлители-перегниватели. Септики являются комбинированными сооружениями, в которых происходит осветление сточной воды и сбрасывание (перегнивание) выпавшего осадка. Септики обычно применяют при очистке небольших количеств сточных вод (до 25 м³/сут), поступающих от отдельно стоящих зданий или группы зданий. Последующей ступенью очистки сточной воды являются доля подземной фильтрации, песчано-гравийные фильтры, фильтрующие траншеи или колодцы.

Взвешенные вещества, содержащиеся в сточной воде, выпадают в осадок, накапливающийся на дне септика. Осадок представляет собой частицы преимущественно органического происхождения. Под действием анаэробных микроорганизмов органическая часть осадка превращается в газы и минеральные соединения.

Полный расчетный объем септика следует принимать равным 3-суточному притоку – при расходе сточных вод до $5 \text{ м}^3/\text{сут}$, и не менее 2,5-суточному – при расходе более $5 \text{ м}^3/\text{сут}$. Влажность осадка, сброженного в септике, составляет 90%.

В зависимости от расхода сточных вод принимают: однокамерные септики – при расходе до $1 \text{ м}^3/\text{сут}$; двухкамерные – при расходе до $10 \text{ м}^3/\text{сут}$; трехкамерные – при расходе свыше $10 \text{ м}^3/\text{сут}$.

В двухкамерных септиках объем первой камеры следует принимать равным 0,75, а в трехкамерных – 0,5 расчетного объема. При этом объем второй и третьей камер надлежит принимать по 0,25 расчетного объема. Эти септики выполняют из сборного железобетона (рис. 15.7).

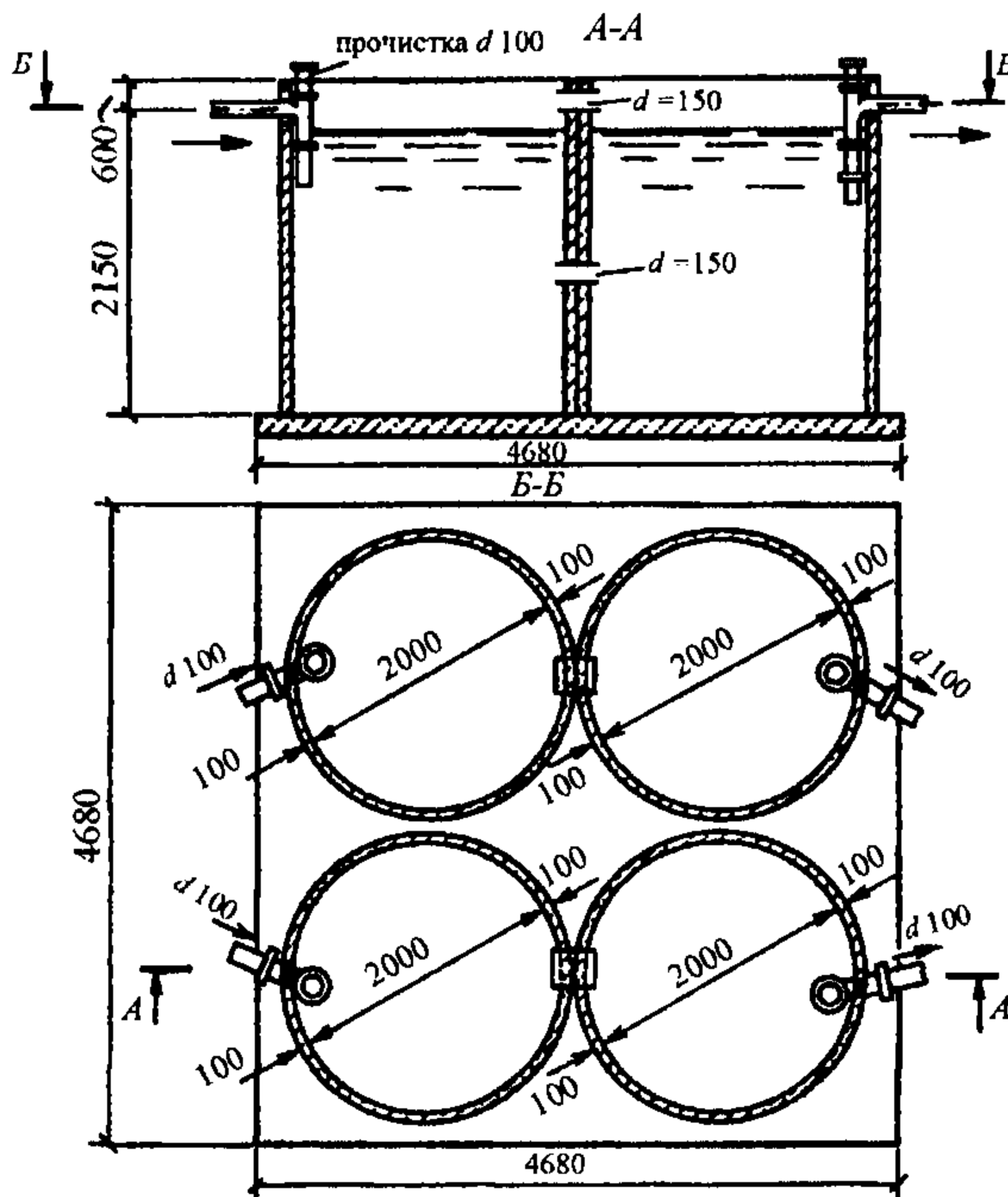


Рис. 15.7. Двухкамерный септик из железобетонных колец

Впуск в септик и выпуск из него сточной воды можно осуществлять с помощью тройников. Иногда для задержания всплывающих в септике веществ устанавливают доску, погруженную на 50 см ниже уровня воды.

Перегнивший осадок, хранящийся на дне камер септиков, периодически выгружается и вывозится ассенизационными автомашинами. При необходимости обеззараживания сточных вод, выходящих из септика, устраивают камеру для контакта обеззараживающего агента со сточной водой. Размеры камеры в плане принимают не менее $0,75 \times 1 \text{ м}$.

Двухъярусные отстойники служат для осветления сточных вод, уплотнения и сбраживания выпавшего осадка. Они применяются на станциях пропускной способностью до 10 тыс. $\text{м}^3/\text{сут}$.

Отстойники представляют собой резервуары цилиндрической или прямоугольной в плане формы. В верхней части сооружений расположены проточные желоба (рис. 15.8), в которых происходит осветление сточной воды, а в нижней части находится камера сбраживания выпавшего осадка.

Осадочные желоба, по которым протекает сточная вода, выполняют функции горизонтального отстойника, и в них происходит выпадение оседающих взвешенных веществ. Выпавший осадок сползает по наклонным стенкам нижней части желоба в щель шириной 0,15 м и поступает в иловую камеру. Нижние грани желоба должны перекрывать одна другую примерно на 0,15 м, чтобы всплывающие при перегнивании частицы ила и пузырьки газа не попадали в осадочный желоб.

Устройство щели частично предотвращает возможность заражения осветленной воды продуктами разложения. Впуск воды в осадочный желоб и выпуск из него выполняют также, как и в горизонтальных отстойниках: в виде водосливных и сборных лотков на всю ширину желоба. В начале осадочной части устанавливают входную полупогруженную доску для равномерного распределения воды по всему сечению, а в конце — выходную для задерживания на поверхности воды всплывающих частиц.

Глубину осадочных желобов принимают 1,2-2,5 м, так как на большей глубине нельзя достигнуть равномерного протекания воды по всему поперечному сечению. Сброженный ил удаляют из септической камеры снизу (как в вертикальных отстойниках) через иловую трубу диаметром 200 мм под гидростатическим напором 1,5-1,8 м, считая от центра отверстия иловой трубы до уровня воды.

Осадок, попавший в иловую камеру двухъярусного отстойника, под воздействием анаэробных микроорганизмов минерализуется в мезофильных условиях по двухстадийному процессу, чем существенно отличается от процесса сбраживания в септиках. Первая фаза — кислое брожение, в результате которого сложные органические вещества (белки, жиры и углеводы) расщепляются до кислот жирного ряда. Затем процесс переходит во вторую фазу — метановое брожение, являющуюся при правильной эксплуатации отстойника постоянной. Продуктами этой фазы минерализации являются метан, диоксид углерода и частично сероводород. Распад органи-

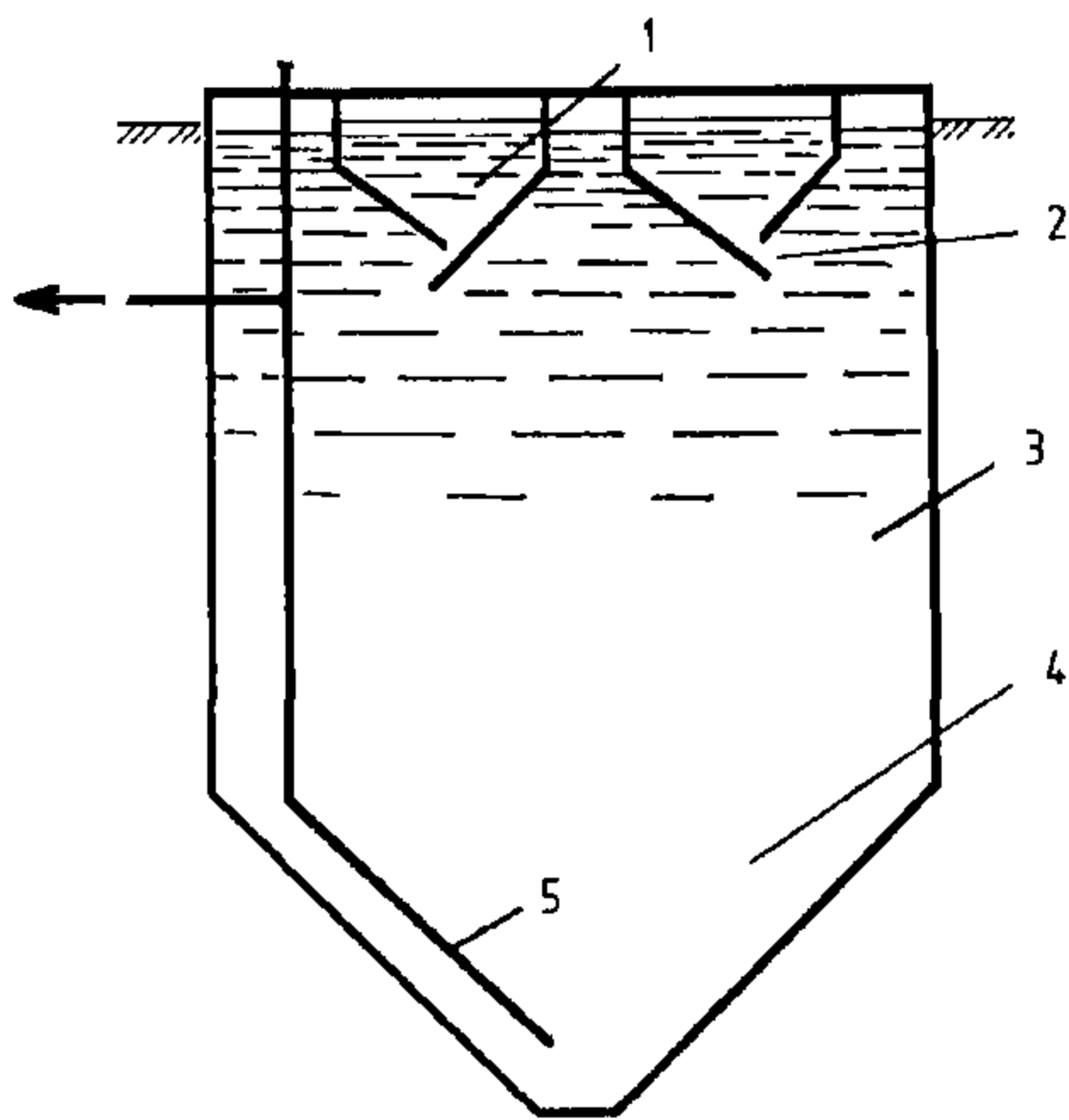


Рис. 15.8. Схема двухъярусного отстойника:

1 — желоба для осветления сточных вод; 2 — щель; 3 — нейтральный слой; 4 — септическая камера; 5 — трубопровод для удаления осадка

ческих веществ при сбраживании осадка в двухъярусных отстойниках принимают 40%.

Сбраживание осадка в двухъярусных отстойниках при нормальной их работе идет без выделения дурно пахнущих газообразных продуктов; зрелый осадок имеет характерный слабый запах асфальта или сургуча. Влажность выгружаемого осадка в среднем 90-92%.

Искусственный подогрев осадка в двухъярусных отстойниках обычно не предусматривается. В большинстве случаев для них характерен температурный интервал от 10 до 15°C, поэтому для созревания осадка требуется от 60 до 120 дней. Для предохранения иловой части двухъярусных отстойников от охлаждения их заглубляют в землю или обсыпают со всех сторон землей. Поверхность сооружений на зиму следует утеплять.

Для ускорения созревания осадка до пуска в эксплуатацию двухъярусных отстойников рекомендуется загрузить в септическую камеру зрелый осадок.

Расчет двухъярусного отстойника состоит в определении размеров проточного желоба и объема камеры сбраживания. Продолжительность отстаивания принимают 1,5 ч.

Проточную часть двухъярусного отстойника — осадочный желоб — рассчитывают как горизонтальный отстойник. Принимая продолжительность пребывания воды в желобе τ , с, определяют общий объем желобов $W_{жс}$ по формуле

$$W_{жс} = q\tau, \quad (15.17)$$

где q — расчетный расход, м³/с; τ — продолжительность пребывания воды в желобе, с.

Эффективность задержания взвешенных веществ в желобах составляет 40-50%. Скорость движения воды в них назначают 4-7 мм/с.

Длина желоба L , м, принимается в соответствии с выбранным диаметром.

Обычно двухъярусные отстойники устраивают с двумя желобами. Одиночные желоба применяют при малых диаметрах отстойников (до 5-6 м).

Во избежание быстрого накопления корки, а также для получения достаточного объема буферной иловой воды площадь поверхности, не занятая осадочными желобами, должна составлять не менее 20% общей площади поверхности двухъярусного отстойника. Расстояние между наружными стенками и стенками соседних желобов следует принимать не менее 0,5 м.

Вместимость иловой камеры, приходящаяся на одного человека, принимают в зависимости от средней температуры сточной воды в зимнее время (табл. 15.7).

Вместимость иловой камеры двухъярусных отстойников должна быть увеличена на 70% при подаче в нее ила аэротенков на полную очистку и высоконагружаемых биофильтров, а также на 30% при подаче ила из отстойников после капельных биофильтров и аэротенков на неполную очистку.

Вместимость иловой камеры двухъярусных отстойников

Средняя зимняя температура сточных вод, °С	6	7	8,5	10	12	15	20
Объем иловой камеры $W_{ил}$, л, на одного жителя	110	95	80	65	50	30	15
Продолжительность сбраживания, сут	210	180	150	120	90	60	30

В случае последующей подачи воды на поля фильтрации вместимость иловой камеры двухъярусных отстойников может быть уменьшена, но не более чем на 20%.

Общий объем иловой камеры

$$W_{общ} = W_{ил} \cdot N_{пр}, \quad (15.18)$$

где $N_{пр}$ – приведенное число жителей.

При наличии производственных сточных вод, состав которых приближается к составу бытовых стоков, дополнительный объем иловой камеры может быть найден по эквивалентному числу жителей из соотношения

$$N_{э} = M_{сух} / 65 \quad (15.19)$$

где $M_{сух}$ – суточное количество сухого вещества в осадке производственных сточных вод, г; 65 – количество осадка, г, по сухому веществу, приходящееся на одного человека в сутки.

Иловая камера занимает всю коническую часть сооружения и часть цилиндрической.

Для лучшего сползания сброженного осадка ко дну нижнюю часть иловой камеры делают в виде конуса с углом наклона образующей, равным 30°. Практика эксплуатации показала, что уклон днища целесообразно делать большим, чем рекомендуется нормативами.

Нейтральный слой между иловой камерой и щелью желоба принимают равным 0,5 м, возвышение борта двухъярусного отстойника над поверхностью воды – также 0,5 м.

В конструктивном отношении двухъярусные отстойники различают по очертанию в плане, числу желобов и числу иловых камер. По очертанию в плане эти отстойники могут быть круглые и прямоугольные.

Двухъярусные отстойники могут быть железобетонные или кирпичные. Наиболее распространены железобетонные. Кирпичные отстойники могут применяться только для малых установок.

Разработан ряд типовых проектов двухъярусных отстойников из монолитного и сборного железобетона. Показанный на рис. 15.9 типовой двухъярусный отстойник имеет спаренные проточные желоба, распределительный боковой водослив, расположенный перпендикулярно оси желобов.

Верхняя часть гребня водослива имеет обтекаемую форму, чтобы предотвратить налипание плавающих примесей. Во избежание образования подпора гребень водослива на входе устраивают на 5 см выше гребня на выходе сточной воды из желобов. Эти особенности конструкций желобов позволяют повысить эффект осаждения взвеси.

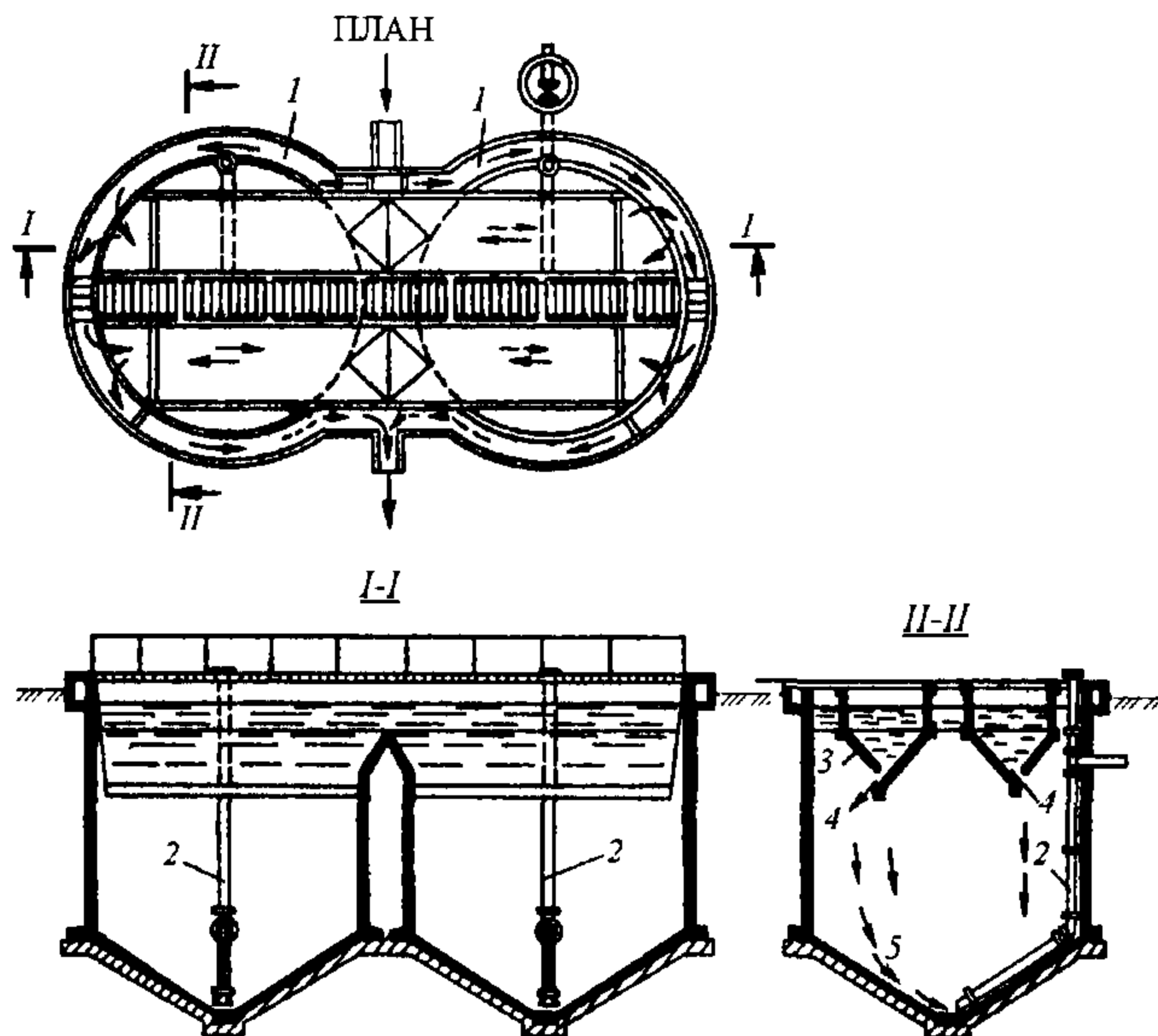


Рис. 15.9. Парный двухъярусный отстойник с двумя желобами:

1 – распределительный лоток; 2 – выгрузочная иловая труба; 3 – осадочный желоб; 4 – выгрузочно-загрузочная щель; 5 – камера сбраживания осадка

Основные размеры типовых двухъярусных отстойников даны в табл. 15.8

Таблица 15.8

Основные размеры типовых двухъярусных отстойников из монолитного и сборного железобетона

Основные параметры	Конструктивное исполнение сооружений						
	Монолитное				Сборное		
Диаметр, м	6	6	9	9	9	12	12
Общая высота, м	7,6	8,8	8,5	9,7	8,5	8,2	9,4
Пропускная способность, м ³ /ч, при периоде отстаивания 1,5 ч.	13,7	13,7	37,5	37,5	31	67	67

Наряду с достоинствами, присущими двухъярусным отстойникам, они имеют и недостатки. Основным недостатком двухъярусных отстойников является большой объем иловой части, что существенно увеличивает стоимость сооружения. Большая глубина отстойников делает невыгодным их применение при высоком уровне грунтовых вод.

Осветлители-перегниватели. В Санкт-Петербургском государственном архитектурно-строительном университете разработана конструкция осветлителя-перегнивателя, являющегося комбинированным сооружением, состоящим из осветлителя с естественной аэрацией, concentрически расположенного внутри перегнивателя.

Осветлители следует проектировать в виде вертикальных отстойников с внутренней камерой флокуляции, с естественной аэрацией за счет разности уровней воды в распределительной чаше и осветлителе.

Сточные воды (рис. 15.10) по лотку 1 подаются в центральную трубу 2, к концу которой прикреплен отражательный щит. Сточная вода

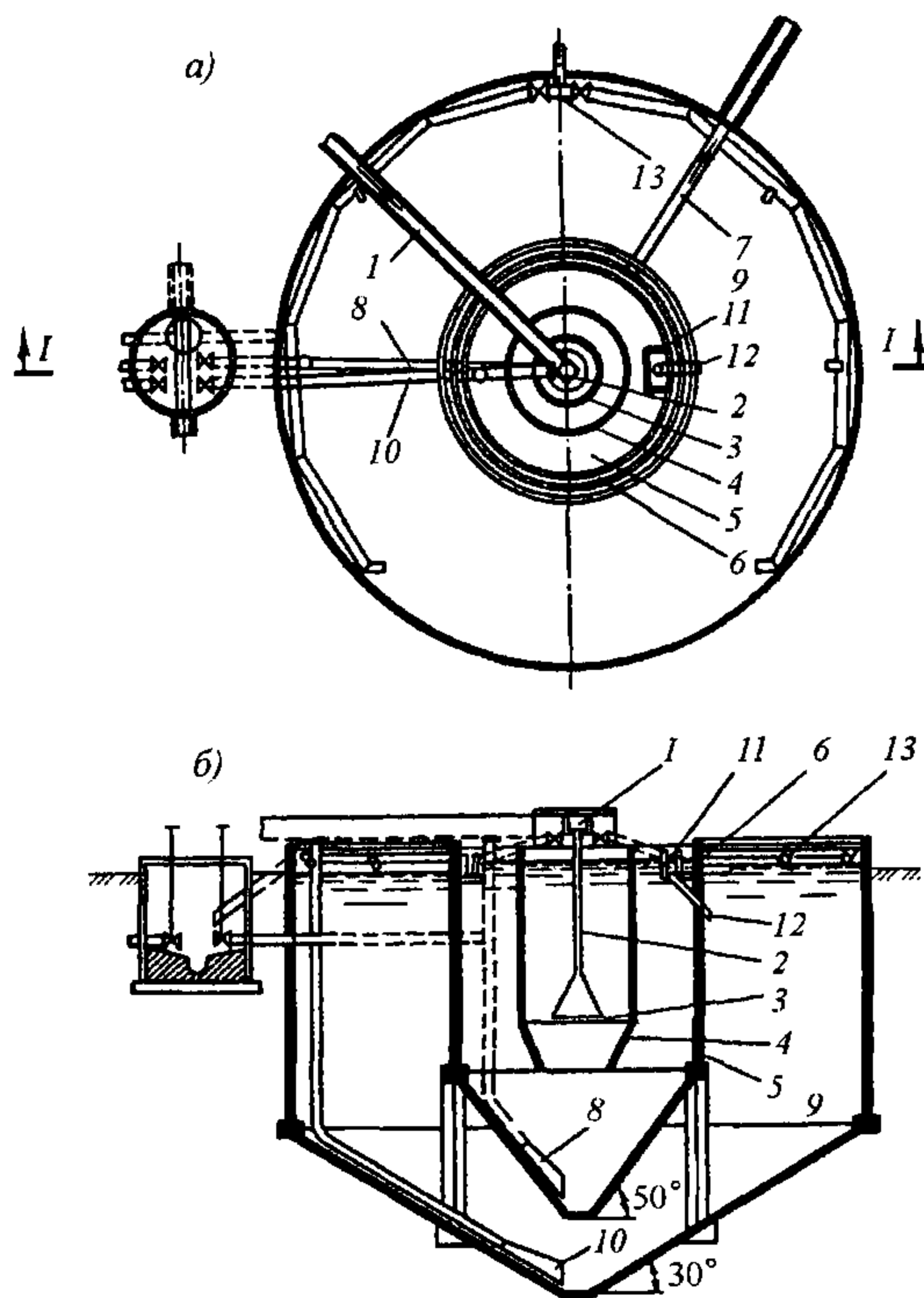


Рис. 15.10. Осветлитель-перегниватель:

1 – подающий лоток; 2 – центральная труба; 3 – отражательный щит; 4 – камера флокуляции; 5 – зона отстаивания (осветлитель); 6 – сборный периферийный лоток; 7 – отводящая труба осветленной воды; 8 – иловая труба; 9 – камера для сбраживания осадка (перегниватель); 10 – труба для удаления сброженного осадка; 11 и 12 – лоток и труба для удаления корки; 13 – илораспределительная труба

Напор воды 0,6 м, обусловленный разностью отметок уровня жидкости на входе в трубу и в осветлителе, обеспечивает скорость движения в трубе 0,5-0,7 м/с, необходимую для засасывания воздуха из атмосферы. Воздушная смесь из трубы 6 поступает в камеру флокуляции, где сточная вода

находится в течение 20 мин, затем направляется в отстойную камеру, проходя образовавшийся взвешенный слой. Продолжительность пребывания в отстойной камере не менее 70 мин.

Осадок, выпавший на дно осветлителя, по трубе 12 направляется в приемный резервуар насосной станции, откуда насосом по напорному трубопроводу подается в верхнюю зону перегнивателя, в которой осадок подвергается сбраживанию. Для предупреждения образования корки в камере сбраживания осадок периодически перемешивается. Основные размеры осветлителей приведены в табл. 15.9.

Таблица 15.9

Основные размеры осветлителей-перегнивателей

Диаметр сооружения, м	Параметры осветлителя, м		Технологический объем перегнивателя, м ³	Пропускная способность сооружения, м ³ /ч
	диаметр	площадь зоны, осветления		
9	5	15,5	306	41,3
12	5	15,5	640	50
15	6	22,5	1060	73

Проектирование осветлителей-перегнивателей производится в соответствии с дозами загрузки, приведенными в таблице 15.10.

Таблица 15.10

Удельная суточная нагрузка хозяйственно-бытовых сточных вод на 1 м³ осветлителей-перегнивателей

Среднезимняя температура сточных вод, °С	6	7	8,5	10	12	15	20
Доза загрузки, %	0,72	0,85	1,02	1,28	1,7	2,57	5

Осветлители-перегниватели проектируют в виде комбинированного сооружения, состоящего из осветлителя с естественной аэрацией, и перегнивателя концентрически располагаемого внутри.

При проектировании осветлителей принимают:

- разность уровней воды в распределительной чаше и осветлителе — 0,6 м без учета потерь напора в коммуникациях;
- вместимость камеры флокуляции — на пребывание в ней сточных вод не более 20 мин;
- глубину камеры флокуляции — 4-5 м;
- скорость движения воды в зоне отстаивания — 0,8-1,5 мм/с, в центральной трубе — 0,5-0,7 м/с;
- диаметр нижнего сечения камеры флокуляции — исходя из средней скорости 8-10 мм/с;
- расстояние между нижним краем камеры флокуляции и поверхностью осадка в иловой части — не менее 0,6 м;
- уклон днища осветлителя — не менее 50°.

Расчетное снижение концентрации загрязняющих веществ по взвешенным веществам — до 70% и по БПК_{полн} — до 15%.

Вместимость перегнивателя определяют по суточной дозе загрузки осадка, в зависимости от влажности осадка и среднезимней температуры сточных вод; суточную дозу загрузки осадка — по табл. 15.10.

Осветлители-перегниватели обладают рядом преимуществ. Разделение зон осветления и сбраживания исключает попадание осадка в очищенную воду, а перемешивание осадка в иловой камере способствует более интенсивному течению процесса минерализации.

В осветлителях-перегнивателях возможно загнивание сточных вод, что ухудшает качество очищенной воды.

Метантенки. Метантенки — сооружения, предназначенные для стабилизации осадков, отделяемых в процессах очистки сточных вод. Одновременно в зависимости от принятой технологии в той или иной степени обеспечивается обеззараживание осадков. Биохимический процесс стабилизации осуществляется в анаэробных условиях и представляет собой разложение органического вещества осадков в результате жизнедеятельности сложного комплекса микроорганизмов до конечных продуктов, в основном метана и диоксида углерода.

Биохимия и микробиология анаэробного метанового сбраживания сложнее, чем аэробных процессов. До настоящего времени нет полной ясности относительно роли и степени участия в нем разных групп микроорганизмов, однако, очевидно, что в отличие от активного ила, биоценоз метантенка представлен только бактериями.

Согласно современным представлениям анаэробное метановое сбраживание включает четыре взаимосвязанные стадии, осуществляемые разными группами бактерий (рис. 15.11).

1. *Стадия ферментативного гидролиза* осуществляется быстрорастущими факультативными анаэробами, выделяющими экзоферменты, при участии которых осуществляется гидролиз нерастворенных сложных органических соединений с образованием более простых растворенных веществ. Оптимальное значение рН для развития этой группы бактерий находится в интервале 6,5-7,5.

2. *Стадия кислотообразования* (кислотогенная) сопровождается выделением летучих жирных кислот, аминокислот, спиртов, а также водорода и углекислого газа. Стадия осуществляется быстрорастущими, весьма устойчивыми к неблагоприятным условиям среды гетерогенными бактериями.

3. *Ацетатогенная стадия* превращения ЛЖК, аминокислот и спиртов в уксусную кислоту осуществляется двумя группами ацетатогенных бактерий. Первая группа, образующая ацетаты с выделением водорода из продуктов предшествующих стадий, называется ацетатогенами, образующими водород:



Рис. 15.11. Схема анаэробного метанового сбраживания осадков:

I – ферментативные кислотогены; *2* – ацетогены, образующие H_2 ; *3* – ацетогены, использующие H_2 ; *4* – метаногены, восстанавливающие CO_2 ; *5* – метаногены, использующие ацетат; *I* – гидролиз; *II* – кислотогениз; *III* – ацетогениз; *IV* – метаногениз

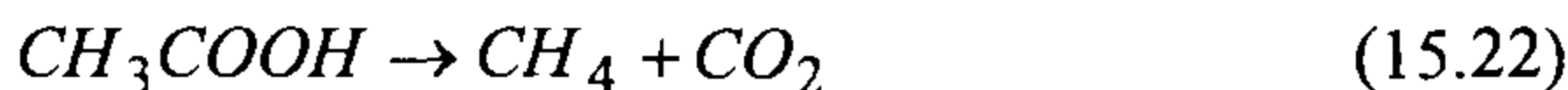


Вторая, также образующая ацетаты и использующая водород для восстановления диоксида углерода, называется ацетатогенами, использующими водород:

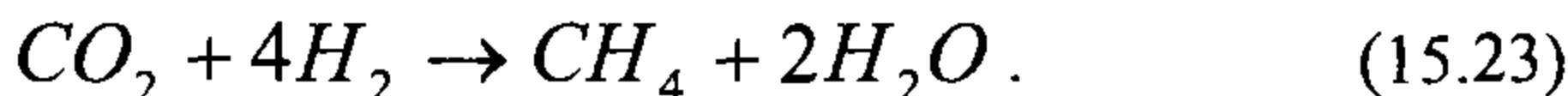


4. *Метаногенная стадия*, осуществляемая медленно растущими бактериями, являющимися строгими анаэробами, весьма чувствительными к изменениям условий среды, особенно к снижению pH менее 7,0 – 7,5 и температуры. Разные группы метаногенов образуют метан двумя путями:

- расщеплением ацетата:



- восстановлением диоксида углерода:



По первому пути образуется 72% метана, по второму - 28%.

Таким образом, анаэробное разложение органических веществ осуществляется сообществом микроорганизмов, составляющих трофическую цепь первичных и вторичных анаэробов. В отличие от трофических

целей микроорганизмов в аэробных условиях, где взаимоотношения между группами организмов характеризуются отношением "жертва – хищник", для трофических систем при метановом сбраживании характерно использование продуктов метаболизма одних групп бактерий другими. Первичные факультативные анаэробы осуществляют стадии гидролиза и кислотообразования, вторичные – стадии ацетатогенеза и метаногенеза на субстратах, образующихся первичными анаэробами.

Ко вторичным анаэробам относятся и сульфатредуцирующие бактерии, работающие параллельно метаногенам и использующие продукты первых стадий процесса. При низком содержании сульфатов работают в основном метаногены с образованием CH_4 и CO_2 и незначительного количества H_2S . При повышении концентрации сульфатов до 0,5 ммоль/л сульфатвосстанавливающие бактерии конкурируют с метаногенами за энергетические субстраты (H_2 и ацетат) и образуют значительное количество сульфидов, ингибирующих рост метаногенов.

Все стадии анаэробного сбраживания имеют важное значение, однако очевидно, что последующие стадии не могут начаться, пока для них не будут подготовлены условия предыдущим ходом процесса. Поскольку ацетогены и особенно метаногены имеют более низкие скорости роста по сравнению с гидролитическими бактериями и более чувствительны к условиям процесса, то стадия образования метана оказывается существенно зависимой от этих условий.

Помимо трофических связей между группами бактерий в процессе метанового брожения должны осуществляться и физические взаимодействия, в том числе необходим непосредственный контакт гидролитических бактерий с твердым гидролизуемым субстратом и пространственный симбиоз ацетатогенов и метаногенов с субстратом. Разрыв этих связей, вызванный, например, сильными динамическими нагрузками при интенсивном перемешивании, оказывает отрицательное воздействие на эффективность процесса.

Поэтому для создания сбалансированной и эффективно работающей системы метанового сбраживания осадка всегда необходимо рассматривать не отдельные группы бактерий, а все сообщество в целом в конкретных условиях его существования.

Эффективность процесса анаэробного сбраживания оценивается по степени распада органического вещества, количеству и составу образующегося биогаза, которые, в свою очередь, определяются химическим составом осадка, а также такими основными технологическими параметрами процесса, как доза загрузки метантенка, температура, концентрация загружаемого осадка. Кроме того, существенную роль играют такие факторы, как режим загрузки и выгрузки осадка, система его перемешивания и др.

В органическом веществе основную часть (до 80%) составляют жиры, белки и углеводы. Именно за счет их распада образуется все количество выделяющегося биогаза, в том числе 60–65% за счет распада жиров, остальные 40–35% приходятся примерно поровну на долю углеводов и бел-

ков. Отсюда следует, что при сбраживании осадков первичных отстойников, содержащих больше жиров, образуется больше газа, чем при сбраживании активного ила, в котором больше белков. Даже при очень длительной продолжительности пребывания осадка в метантенке указанные компоненты органического вещества распадаются не полностью. Имеется максимальный предел сбраживания и, следовательно, максимальный выход газа с единицы распавшегося вещества, которые существенно различны у жиров, белков и углеводов (табл. 15.11). Различен и состав выделяющегося газа.

Пределы распада не зависят от температуры, но скорости распада каждого компонента с повышением температуры возрастают.

Зная содержание в осадках жиров, белков и углеводов и пользуясь табл. 15.11, можно рассчитать практический предел сбраживания каждого осадка, который может быть достигнут при бесконечном пребывании его в метантенке.

$$R_{\text{lim}} = [(x \cdot 0,7 \cdot 1,31) + (y \cdot 0,625 \cdot 0,985) + (z \cdot 0,48 \cdot 0,71)] 100, \quad (15.24)$$

где x , y , z – соответственно содержание жиров, углеводов, белков, кг/кг органического вещества; остальные коэффициенты принимаются по табл. 15.11.

Таблица 15.11

Показатели биогаза и пределы распада при анаэробном сбраживании углеводов, жиров и белков

Уравнение распада	Удельный выход газа, м ³ /кг распавшего вещества	Состав газа, %		Плотность биогаза, кг/м ³ (при 20°С и 760 мм рт. ст)	Количество газа, кг/кг распавшего вещества	Предел распада по газу, %
		CH ₄	CO ₂			
Углеводы + H ₂ O → 3CH ₄ + 3CO ₂	0.790	50	50	1.25	0.985	62.5
Жиры + H ₂ O → 2CH ₄ + CO ₂	1.250	68	32	1.05	1.31	70.0
Белки + H ₂ O → 2CH ₄ + 2CO ₂ + H ₂ S + NH ₃	0.704	71	29	1.01	0.71	48.0

Диапазон температур, при котором возможно образование метана в анаэробных микробных процессах, довольно широк. В природе метан образуется при температурах от 0 до 97°С. Различают три основные температурные зоны жизнедеятельности микроорганизмов: психрофильная – до 20°С; мезофильная – от 20 до 40°С; термофильная – от 50 до 70°С. В каждой зоне биохимические процессы осуществляют свои адаптированные ассо-

циации микроорганизмов. При переходе от психрофильных температур к мезофильным и далее к термофильным период адаптации к каждому режиму обычно заканчивается за 10–20 суток, благодаря тому, что например, мезофильное сообщество всегда включает до 10% термофильных микроорганизмов, а психрофильное - такое же количество мезофильных.

Наибольшее практическое применение в обогреваемых метантенках нашли два температурных режима: мезофильный (32–35°C) и термофильный (52–55°C).

В необогреваемых сооружениях (септиках, двухъярусных отстойниках, осветлителях-перегнивателях) анаэробное брожение происходит в психрофильной зоне при температурах, определяемых климатическими условиями.

Процесс брожения необходимо осуществлять при выбранном оптимальном температурном режиме, даже кратковременное нарушение которого, особенно в сторону снижения температуры, приводит к торможению стадии метаногенеза, накоплению кислот за счет активной работы более устойчивых гидролитических организмов, нарушению трофических связей и процесса в целом.

Температурный режим сбраживания тесно связан со временем пребывания осадка в метантенке или суточной дозой загрузки метантенка по объему (%), а также количеством органического вещества загружаемого осадка на единицу рабочего объема метантенка ($\text{кг}/\text{м}^3$). Если максимальный распад органического вещества, как указывалось выше, зависит только от его химического состава, то с уменьшением продолжительности сбраживания, т.е. с повышением дозы загрузки, распад органического вещества и выход газа снижаются при всех температурных режимах. В зоне термофильных температур это снижение происходит медленнее, чем в зоне мезофильных температур (рис. 15.12). Отсюда следует, чем выше доза загрузки, тем выше преимущества температурного процесса по степени распада и выходу газа (до определенной максимальной величины, равной 20–22% при $t = 53\text{--}55^\circ\text{C}$ и 14–16% при $t = 32\text{--}35^\circ\text{C}$).

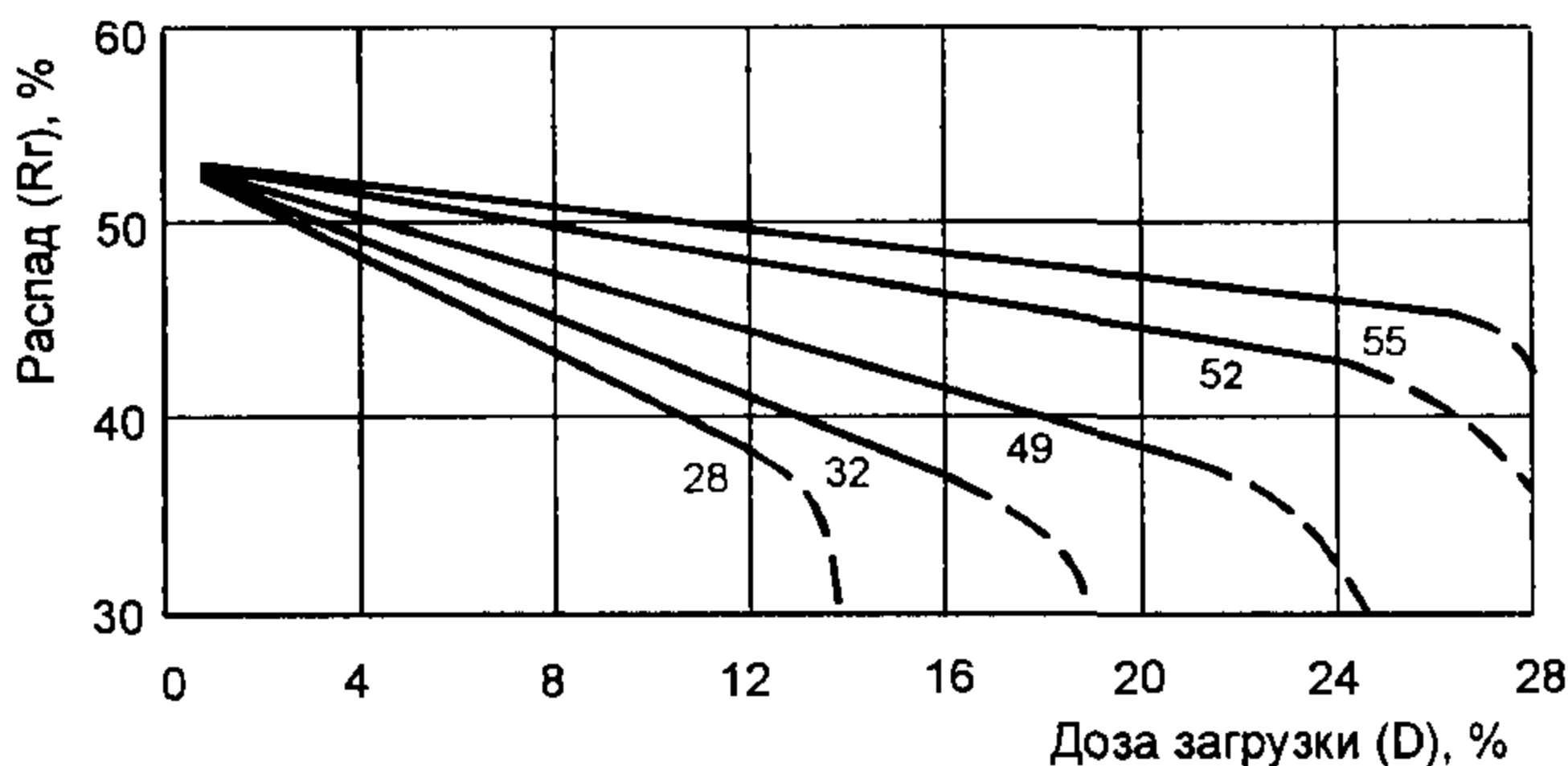


Рис. 15.12. Влияние дозы загрузки и температуры на распад беззольного вещества осадка (влажность осадка 95 %): на кривых указана температура, °C

В связи с этим термофильный режим сбраживания, в основном применяемый в нашей стране, имеет преимущества перед мезофильным, т.к. позволяет уменьшить объемы метантенков, кроме того, обеспечивает глубокое обеззараживание осадков не только от поточной микрофлоры, но и от гельминтов. Однако, недостатком термофильного сбраживания является низкая водоотдающая способность сброженного осадка, что требует его промывки при последующем механическом обезвоживании. В свою очередь, мезофильный режим сбраживания не обеспечивает обеззараживания осадка, требует больших объемов метантенков, но позволяет получить сброженный осадок, лучше поддающийся последующему обезвоживанию.

Перемешивание содержимого метантенка необходимо проводить с целью обеспечения эффективного использования всего объема метантенка, исключения образования мертвых зон, предотвращения расслоения осадка, отложения песка и образования корки, выравнивания температурного поля. Кроме того перемешивание должно обладать способностью выравнивания концентраций метаболитов, образующихся в процессе брожения и являющихся промежуточными субстратами для микроорганизмов или ингибиторами их жизнедеятельности, а также поддержанию необходимого контакта между ферментами и субстратами, разными группами бактерий и др. Вместе с тем, как было упомянуто выше, существует некоторый предел интенсивности перемешивания, превышение которого может привести к механическому отрыву отдельных групп бактерий друг от друга, а также от частиц потребляемого ими субстрата.

При плохом перемешивании снижается эффективный объем метантенка, сокращается время пребывания в нем осадка, а, следовательно, расход органического вещества и выход биогаза. Известны случаи, когда только за счет отложения песка рабочий объем метантенка сокращается на 30 и 50%. Особенно важно хорошее перемешивание в метантенках с коротким периодом пребывания осадка (менее 10 суток).

Режим загрузки и выгрузки. Метантенки могут работать в периодическом, непрерывном и полунепрерывном режимах. При загрузке один раз в сутки скорость распада органического вещества и выход биогаза значительно меняется в период между загрузками. После загрузки выход газа в 2 раза превышает выход газа перед следующей загрузкой. Это свидетельствует о существенном изменении скорости биохимического распада за счет неравномерной подачи субстрата клеткам бактерии. Непрерывная загрузка и выгрузка метантенка снимает эту неравномерность. При непрерывной подаче предварительно подогретого сырого осадка, его хорошем смешении с массой бродящего осадка обеспечиваются равномерный тепловой режим сооружения, равномерное поступление питательных субстратов и возможность работы с повышенными дозами загрузки. Наконец, перевод метантенков на непрерывный режим загрузки делает возможным автоматизацию и механизацию процесса, обеспечивает уменьшение эксплуатационных затрат, равномерность газовыделения и однородность выгружаемого осадка.

Вместе с тем, как показывает теория непрерывных процессов, при имеющейся загрузке одноступенчатого термофильного метантенка, работающего в режиме смесителя, следует ожидать присутствие в выгружаемом осадке хотя бы незначительной части несброженного, следовательно, необеззараженного осадка.

На процесс брожения оказывают ингибирующее действие некоторые органические и неорганические вещества, которые могут содержаться в осадках в значительных концентрациях. К ним, в первую очередь, относятся тяжелые металлы, сульфиды, синтетические поверхностно-активные вещества, хлорированные углеводороды.

Эксплуатация метантенков требует организации четкого и постоянного контроля за основными показателями процесса брожения. К этим показателям относятся:

- выход и состав биогаза, в котором обычно содержится 60–65% метана, 32–35% диоксида углерода, а также некоторые количества водорода, сероводорода, азота и др.;
- степень распада органического вещества;
- содержание летучих жирных кислот, аммонийного азота и щелочность иловой жидкости;
- влажность и зольность загружаемого и сброженного осадка;
- рН.

Конструкции метантенков. Метантенки представляют собой герметичные вертикальные резервуары с коническим или плоским днищем, выполненные из железобетона или стали.

В настоящее время разработаны типовые проекты метантенков полезным объемом 500-4000 м³ и диаметром 10-20 м. Для крупных очистных станций разработаны индивидуальные проекты метантенков с полезным объемом 6000-8000 м³.

Схема метантенка представлена на рис. 15.13. Уровень осадка поддерживается в узкой горловине метантенка, что позволяет повысить интенсивность газовыделения на единицу поверхности бродящей массы и предотвратить образование плотной корки.

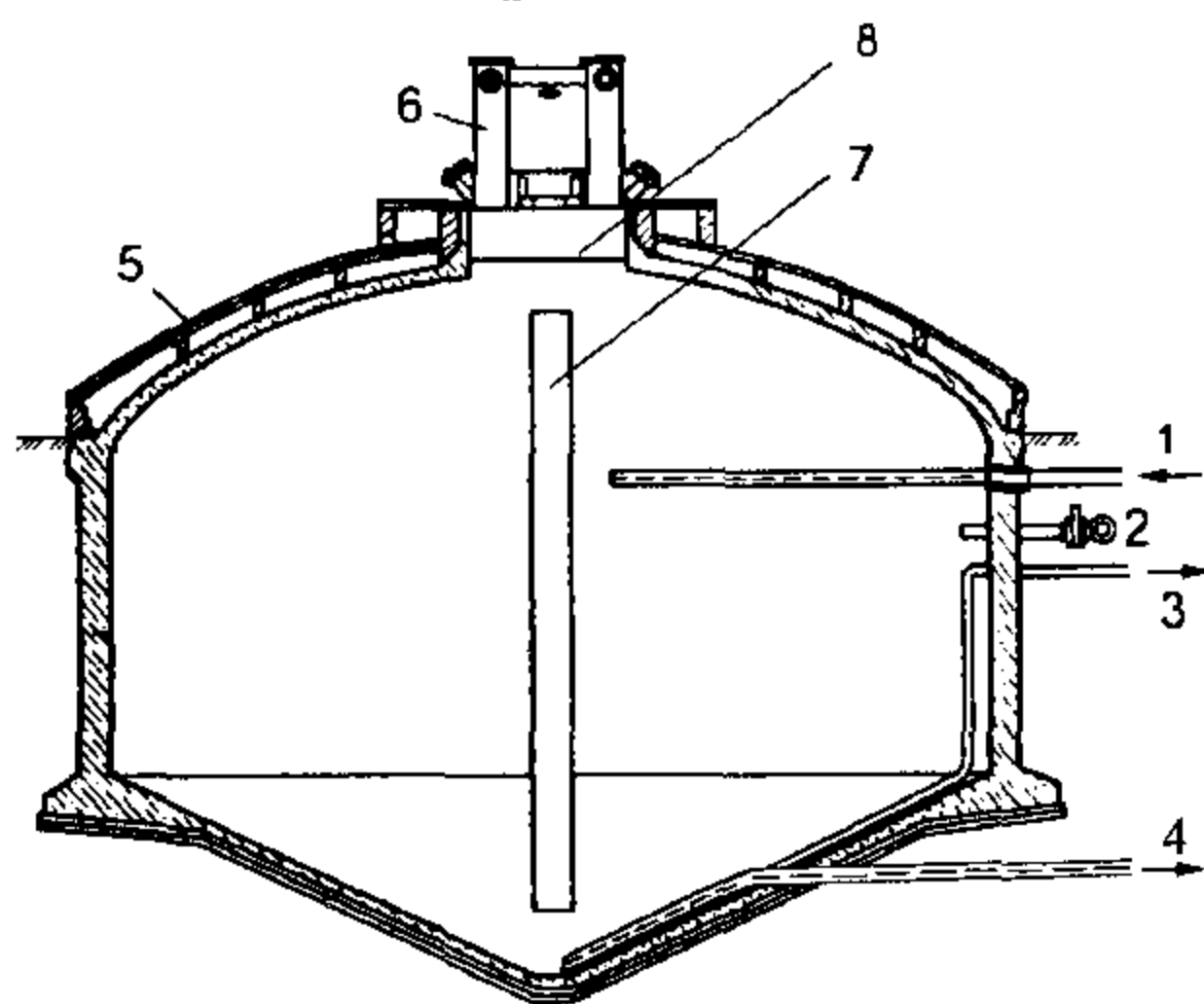


Рис. 15.13. Метантенк:

1 - подача осадка; 2 - паровой инжектор; 3 - выпуск сброженного осадка; 4 - опорожнение метантенка; 5 - теплоизоляция; 6 - система сбора и отвода газа; 7 - циркуляционная труба; 8 - уровень осадка

При разработке конструкций метантенков значительное внимание уделяется теплоизоляции резервуаров и обеспечению газонепроницаемости купола.

За рубежом внимание разработчиков было направлено на поиск такой формы резервуара, которая обеспечила бы максимальный рабочий объем при минимальной поверхности, чтобы сократить материалоемкость и теплопотери при строительстве и эксплуатации метантенков. Результатом явился ряд конструкций (рис. 15.14), построенных и эксплуатируемых на различных очистных сооружениях. Корпусы метантенков выполнены из железобетона с предварительно напряженной арматурой. Минимальные затраты материалов и минимальные теплопотери достигнуты в метантенках яйцевидной формы.

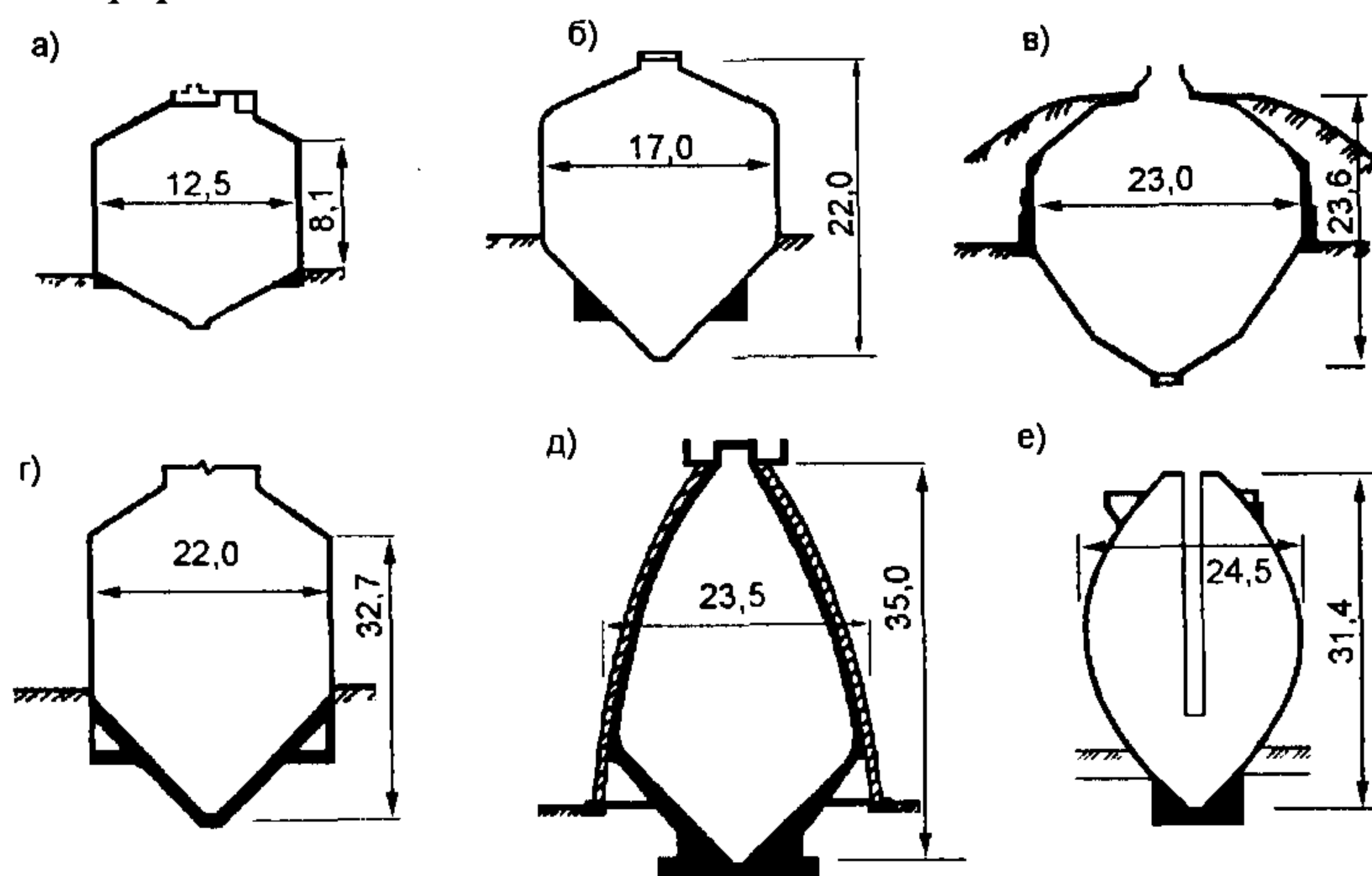


Рис. 15.14. Развитие и применение конструкций метантенков:

a – Баден-Баден, 1250 м³; *б* – Висбаден, 3000 м³; *в* – Вупперталь, 6100 м³; *г* – Штутгарт, 7500 м³; *д* – Дюссельдорф, 8000 м³; *е* – Нюрнберг-Север, 10800 м³

В качестве утеплителей могут быть использованы пенополиуретан, минеральная вата, стекловолокно. Для сокращения затрат на теплоизоляцию стенок метантенка применяют обваловку резервуара грунтом, либо используют дополнительные ограждающие конструкции, создающие воздушную прослойку между несущей и утепляющей стенками метантенка.

Теплоизоляция купола метантенков выполняется из различных теплоизолирующих материалов. Например, на Курьяновской станции аэрации газо- и теплоизоляция железобетонного перекрытия метантенков выполнена из 4-5 слоев перхлорвиниловой массы, уложенной по всей его поверхности и покрытой цементной стяжкой. Далее уложен слой шлака толщиной 500 мм, покрытый цементной стяжкой, а затем – трехслойная рулонная кровля.

Основными конструктивными элементами метантенков, выполняющими определенные технологические функции, являются:

- система подачи осадков на сбраживание и выгрузки стабилизированного осадка;
- система подогрева;
- система перемешивания бродящей массы;
- система сбора и отвода выделяющегося газа.

Система подачи и выгрузки осадков. С точки зрения режима подачи осадков наиболее рациональной является эксплуатация метантенков по прямоточной схеме, при которой загрузка и выгрузка осадков происходит одновременно и непрерывно (или с минимальными перерывами). Такой режим создает благоприятные температурные условия в метантенке, так как исключается охлаждение бродящей массы вследствие залповых поступлений более холодных сырого осадка и избыточного ила. Кроме того, такой режим обеспечивает равномерность газовыделения в течение суток.

В различных конструкциях метантенков подача осадка на сбраживание может осуществляться либо через общую для всех метантенков загрузочную камеру, либо насосом непосредственно в каждый метантенк. В том и другом случае должна быть обеспечена равномерность распределения нагрузки между отдельными сооружениями и возможность ее регулирования.

Осадок подают в верхнюю зону метантенка, а выгружают из самой нижней точки днища. Максимальное удаление друг от друга трубопроводов подачи и выгрузки предотвращает попадание несброженного осадка в выгружаемую массу. Кроме того, при постоянной выгрузке сброженной массы из нижней части удается замедлить процесс накопления песка, который вместе с осадком из первичных отстойников попадает в метантенк.

Система подогрева осадков. В метантенках тепло расходуется непосредственно на подогрев загружаемого осадка до необходимой расчетной температуры, на возмещение потерь тепла, уходящего через стенки, днище и перекрытие метантенка, на возмещение потерь тепла, уносимого с отводимым из метантенка газом.

В отечественной практике подогрев осадка наиболее часто осуществляют острым паром. Пар низкого давления с температурой 110-112⁰С подается во всасывающую трубу насоса при подаче и перемешивании осадка или непосредственно в метантенк через паровой инжектор. Инжекторы устанавливаются в каждом метантенке. Забирая в качестве рабочей жидкости осадок из метантенка и подавая смесь его с паром снова в метантенк, паровой инжектор обеспечивает и подогрев осадка и частичное перемешивание бродящей массы.

За рубежом получили распространение спиральные теплообменники типа "осадок-осадок" и "вода - осадок".

Обобщенная принципиальная схема подогрева осадка для анаэробного сбраживания представлена на рис. 15.15.

Установка на линии выпуска сброженного осадка рекуперативного теплообменника типа "осадок-осадок" обеспечивает использование теплоты сброженного осадка для частичного подогрева осадка, подаваемого в

метантенк, что сокращает расход энергии котельной установки на сбраживание осадков. Применение на второй ступени подогрева теплообменника типа "вода-осадок" обеспечивает дополнительный нагрев осадка. Наиболее эффективно применение этой схемы подогрева при термофильном сбраживании осадков.

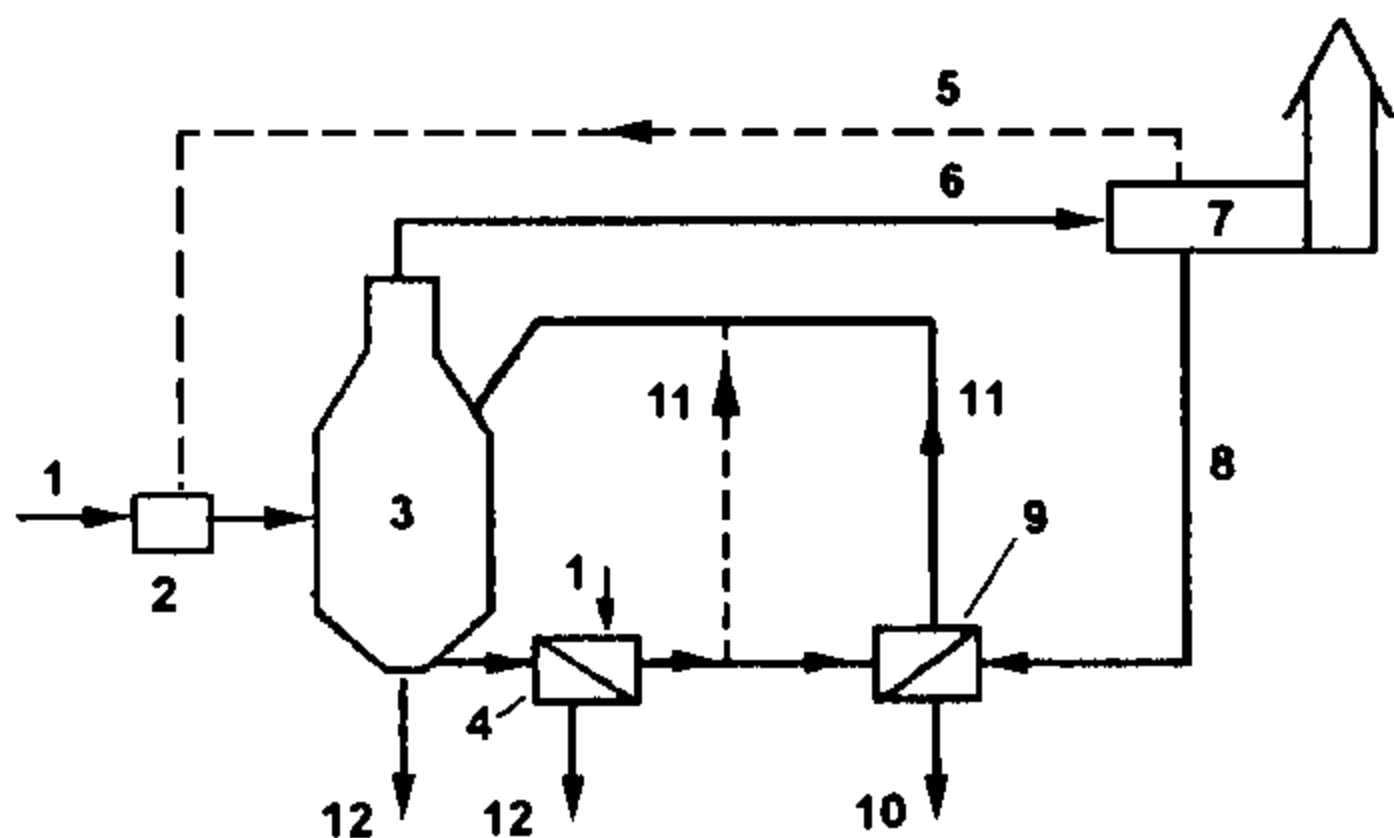


Рис. 15.15. Принципиальная схема подогрева осадка для анаэробного сбраживания:

1 - загрузка осадка; 2 - паровой инжектор; 3 - метантенк; 4 - теплообменник "осадок-осадок"; 5 - пар; 6 - биогаз; 7 - котельная; 8 - горячая вода; 9 - теплообменник "вода-осадок"; 10 - охлажденная вода; 11 - подогретый осадок; 12 - сброженный осадок

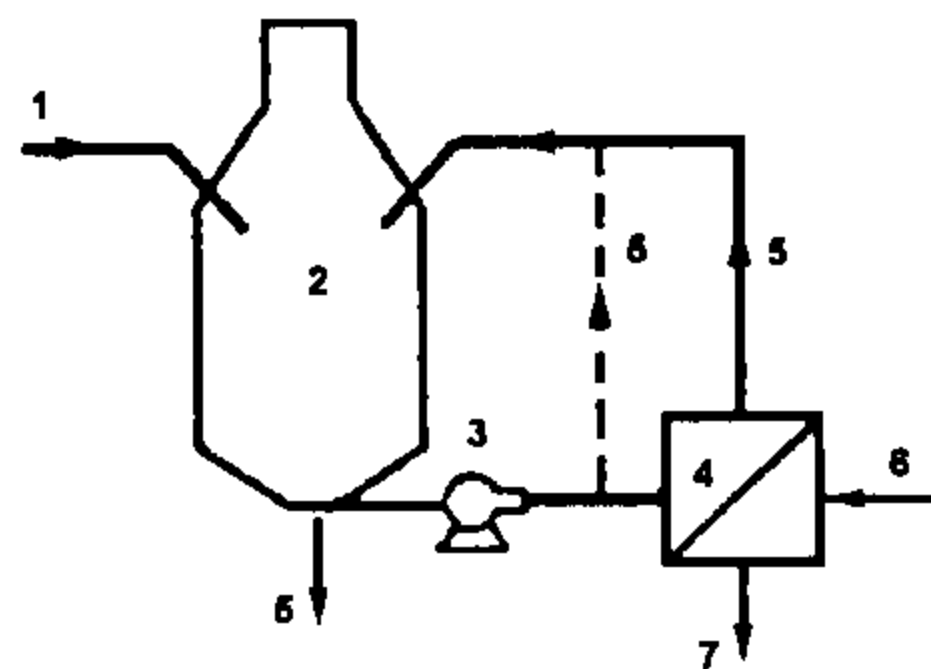


Рис. 15.16. Схема подогрева циркулируемого осадка:

1 - загрузка осадка; 2 - метантенк; 3 - циркуляционный насос; 4 - теплообменник "вода-осадок"; 5 - сброженный циркулируемый осадок; 6 - горячая вода; 7 - охлажденная вода

На рис. 15.16 представлен вариант схемы подогрева осадка, в котором нагрев осадка совмещен с гидравлическим перемешиванием бродящей массы. Содержимое метантенка перемешивается насосом, обеспечивая, как минимум, трехкратный оборот осадка за 20 ч. Установленный на нагнетательной линии насоса теплообменник типа "вода-осадок" обеспечивает подогрев осадка и компенсирует все теплотери метантенка (для мезофильного процесса). Подогрев осадка полностью автоматизирован и управляется датчиком температуры, установленным на всасывающей патрубке циркуляционного насоса.

Система перемешивания бродящей массы. Перемешивание бродящей массы обеспечивает ее однородность во всем объеме метантенка. При загрузке холодного осадка в верхнюю зону метантенка, он как более холодный устремляется вниз. Одновременно пузырьки выделяющегося газа поднимаются вверх. В результате происходит перемешивание бродящей массы в вертикальном направлении. Если метантенк оборудован инжектором, его работа приводит к перемешиванию осадка в горизонтальной плоскости. Однако эти процессы, сопровождающие процесс сбраживания, не могут обеспечить полного перемешивания содержимого метантенка.

Специальные системы перемешивания используют для этой цели циркуляционные насосы, пропеллерные мешалки или перемешивание с помощью газа.

С помощью циркуляционных насосов обеспечивается рециркуляция бродящей массы со дна в верхнюю часть метантенка. Обязательным условием применения такой системы является наличие в конструкции метантенка конусного днища, что предотвращает образование мертвых зон. Перемешивание ведется до тех пор, пока не произойдет полный обмен бродящей массы.

В некоторых конструкциях отечественных метантенков для перемешивания используются пропеллерные мешалки, устанавливаемые под уровнем осадка, в трубе, расположенной в центральной части метантенка.

Использование принципа газолифта для перемешивания осадка предполагает забор осадка из-под купола метантенка или из газгольдера и введение его через вертикальные трубки в метантенк. Принципиальная схема метантенка с газолифтным перемешиванием показана на рис. 15.17. Увеличение глубины подачи газа при одинаковом его расходе повышает эффективность перемешивания.

Если сконцентрировать поток газа непосредственно в центре донной части метантенка и подавать его через специальные диффузоры, можно добиться, при соответствующем соотношении диаметра и высоты конусного днища, сильного перемешивающего водоворота от центра к периферии. Благодаря мощному рециркулирующему эффекту использование такой системы перемешивания газом допускает конструкцию метантенка с небольшим уклоном днища.

Система сбора и отвода газа. Для сбора газа на горловине метантенка устанавливают газовые колпаки. Для транспортирования газа прокладывается специальная газовая сеть из стальных труб с усиленной противокоррозионной изоляцией.

В процессе сбраживания осадков выделение газа неравномерно. Для поддержания постоянного давления в газовой сети на тупиковых концах ее устанавливают аккумулялирующие газгольдеры. Мокрый газгольдер состоит из резервуара, заполненного водой, и колокола, перемещающегося на роликах по вертикальным направляющим. Вес колокола уравнивается противодействием газа. Благодаря этому при изменении объема газа

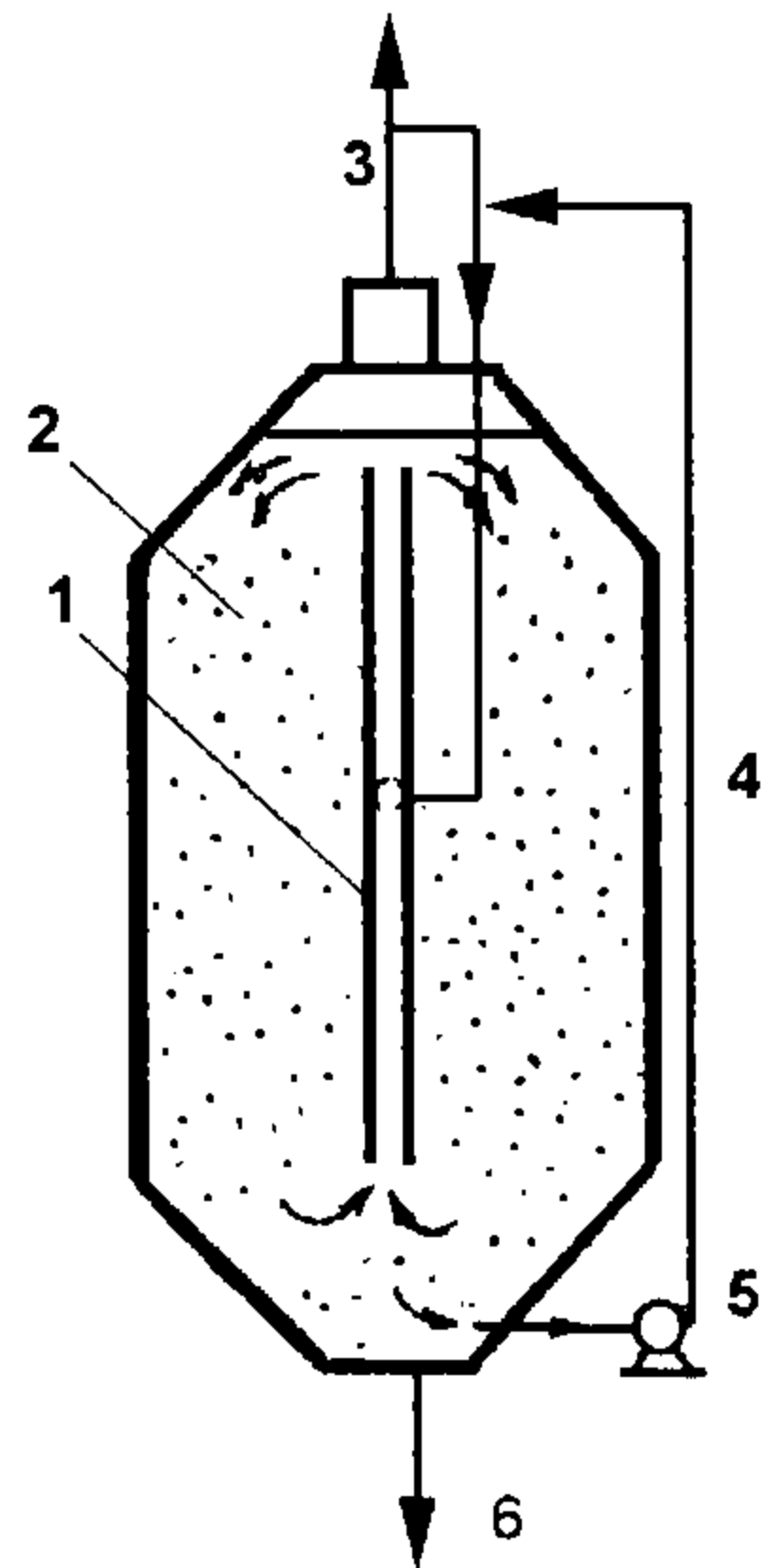


Рис. 15.17. Перемешивание в метантенке по газолифтному методу:

- 1 — стояк для подъема осадка;
- 2 — камера сбраживания метантенка;
- 3 — газопровод;
- 4 — трубопровод сброженного осадка;
- 5 — циркуляционный насос;
- 6 — выпуск сброженного осадка

под колоколом давление в газгольдере и газовой сети остается постоянным. При невозможности сбора газа метантенков, предусматривают его сжигание, используя специальное устройство – газовую свечу.

Расчет метантенков заключается в определении необходимого их объема в зависимости от количества поступающего в них сырого осадка и избыточного активного ила.

Для расчета метантенков и оценки результатов сбраживания необходимо рассчитать количество загружаемых осадков по сухому и беззольному веществу. Расходы (по сухому веществу) сырого осадка $O_{\text{сух}}$, т/сут, и избыточного активного ила $I_{\text{сух}}$, т/сут, определяют по формулам:

$$O_{\text{сух}} = C_0 \cdot Q \cdot \varepsilon \cdot 10^{-6}, \quad (15.25)$$

$$I_{\text{сух}} = [(0,8 \cdot C_0 (1 - \varepsilon) + 0,3L_0) - a_t], \quad (15.26)$$

где C_0 — начальная концентрация взвешенных веществ, мг/л; ε — эффект задержания взвешенных веществ в первичных отстойниках в долях единицы; Q — средний расход сточных вод, поступающий на станцию, м³/сут; L_0 — БПК_{полн} сточных вод, поступающих в аэротенк; a_t — вынос взвешенных веществ из вторичных отстойников, мг/л.

Расходы беззольного вещества сырого осадка $O_{\text{бз}}$, т/сут, и избыточного активного ила $I_{\text{бз}}$, т/сут, определяют по формулам:

$$O_{\text{бз}} = O_{\text{сух}}(1 - Z_{\text{ос}}), \quad (15.27)$$

$$I_{\text{бз}} = I_{\text{сух}}(1 - Z_{\text{ил}}), \quad (15.28)$$

где $Z_{\text{ос}}$ и $Z_{\text{ил}}$ — зольность осадка и ила соответственно.

Расход сырого осадка $Q_{\text{ос}}$, м³/сут, и избыточного активного ила $Q_{\text{ил}}$, м³/сут, по объему при фактической влажности определяются по формулам:

$$Q_{\text{ос}} = O_{\text{сух}} / [(1 - P_{\text{ос}}) \gamma], \quad (15.29)$$

$$Q_{\text{ил}} = I_{\text{сух}} / [(1 - P_{\text{ил}}) \gamma], \quad (15.30)$$

где $P_{\text{ос}}$ — влажность сырого осадка, %, равная 93-95%; $P_{\text{ил}}$ — влажность уплотненного активного ила, %, равная 96,5-97,5%; γ — плотность сырого осадка и активного ила, принимаемая равной единице.

Общий расход сырого осадка и избыточного активного ила составит:

по сухому веществу, т/сут,

$$M_{\text{сух}} = O_{\text{сух}} + I_{\text{сух}}, \quad (15.31)$$

по беззольному веществу, т/сут,

$$M_{\text{бз}} = O_{\text{бз}} + I_{\text{бз}}, \quad (15.32)$$

по объему при фактической влажности, м³/сут,

$$M_{\text{общ}} = Q_{\text{ос}} + Q_{\text{ил}}. \quad (15.33)$$

Средняя влажность смеси сырого осадка и активного ила, %, определяется по уравнению

$$P_{см} = 100 \left[1 - M_{сух} / (M_{общ} \gamma) \right]. \quad (15.34)$$

Средняя зольность сухого вещества смеси сырого осадка и активного ила, %, определяется по уравнению

$$Z_{см} = 100 \left[1 - M_{бз} / M_{сух} \right]. \quad (15.35)$$

Расход сброженного осадка по объему при фактической влажности $M_{сбр}$ принимают равным $M_{общ}$.

Влажность и зольность сброженного осадка, %, рассчитывают по формулам:

$$P_{сбр} = 100 \left\{ 1 - M_{бз} (1 - R_r) + (M_{сух} - M_{бз}) / M_{сбр} \right\}, \quad (15.36)$$

$$Z_{сбр} = 100 \left\{ 1 - M_{бз} (1 - R_r) / [M_{бз} (1 - R_r) + (M_{сух} - M_{бз})] \right\} \quad (15.37)$$

Необходимый объем метантенков, m^3 , определяется в зависимости от объема фактической влажности смеси сырого осадка и активного ила по формуле:

$$W = M_{общ} \cdot 100 / D. \quad (15.38)$$

где D - суточная доза загрузки в метантенк, %, принимаемая по табл. 15.12.

Таблица 15.12

Суточная доза загрузки осадка в метантенк

Режим сбраживания	Доза загрузки в метантенк, %, при влажности осадка, %				
	93	94	95	96	97
Мезофильный	7	8	8	9	10
Термофильный	14	16	17	18	19

Выход газа R_r , m^3 на 1 кг беззольного вещества загружаемого осадка, составляет

$$R_r = R_{lim} - k_r D, \quad (15.39)$$

где R_{lim} — максимально возможное сбраживание беззольного вещества осадка, %; k_r — коэффициент, зависящий от влажности осадка, принимаемый по табл. 15.13.

Величину R_{lim} , %, следует определять в зависимости от химического состава осадка по формуле:

$$R_{lim} = 100(0,92Ж + 0,62У + 0,34Б), \quad (15.40)$$

где $Ж$, $У$ и $Б$ — содержание соответственно жиров, углеводов и белков, г, на 1 г беззольного вещества осадка.

При отсутствии данных о химическом составе осадков для ориентировочных расчетов принимают: для осадка из первичных отстойников $R_{lim} = 53\%$ и для избыточного активного ила $R_{lim} = 44\%$. Для смеси осадка с активным илом значение R_{lim} следует определять по среднеарифметическому соотношению компонентов по беззольному веществу.

Значения коэффициента k_r

Температура сбраживания °С	Значения k_r при влажности загружаемого осадка, %				
	93	94	95	96	97
33	1,05	0,89	0,72	0,56	0,4
53	0,455	0,385	0,31	0,24	0,17

При наличии в сточных водах поверхностно-активных веществ (ПАВ) суточную дозу загрузки, принятую по табл. 15.12, необходимо проверять по формуле

$$D = 10D_{нав} / [C_{нав}(100 - P_{см})] \quad (15.41)$$

где $C_{нав}$ — содержание ПАВ в осадке, мг/г сухого вещества осадка, определяемое по табл. 15.14; $D_{нав}$ — предельно допустимая загрузка ПАВ рабочего объема метантенка в сутки, принимаемая равной 40 г/м^3 для алкилбензолсульфонатов с прямой алкильной цепью; 85 г/м^3 — для других "мягких" и промежуточных анионных ПАВ; 65 г/м^3 — для анионных ПАВ в бытовых сточных водах).

Если суточная доза, определенная по формуле (15.41), менее указанной в табл. 15.12 для заданной влажности осадка, то объем метантенка необходимо откорректировать с учетом дозы загрузки. Если суточная доза равна или превышает приведенную в табл. 15.12, то корректировка не производится.

Кроме определения объема метантенка, производится расчет вспомогательных устройств, приспособлений для перемешивания и подогрева осадка, газового хозяйства и пр.

Таблица 15.14

Содержание ПАВ в осадках сточных вод

Исходная концентрация ПАВ в сточной воде, мг/л	Содержание ПАВ, мг/г сухого вещества осадка	
	осадок из первичных отстойников	избыточный активный ил
10	9	5
15	13	7
20	17	7
25	20	12
30	24	12

Интенсификация работы метантенков. Поскольку метантенки относятся к сложным и дорогим, но весьма эффективным сооружением, обеспечивающим высокое качество сброженного осадка и получение энергии в виде биогаза, весьма актуальными являются вопросы интенсификации их работы.

Интенсификация работы метантенков необходима для достижения следующих целей:

- сохранение продолжительности сбраживания и тем самым уменьшение объемов сооружений при одновременном обеспечении заданной степени распада органического вещества осадка;
- повышение выхода биогаза для получения энергии и сокращения затрат не только на обогрев метантенков, но и очистных сооружений в целом;
- улучшение водоотдающих свойств сброженного осадка и сокращение затрат на его обезвоживание.

Выбирая способ интенсификации работы метантенков, необходимо четко определить, какие цели должны быть достигнуты, так как не всегда возможно достичь всех указанных целей одновременно.

Современные приемы интенсификации работы метантенков следует разделить на две группы:

- усовершенствование традиционной технологии сбраживания в одноступенчатом метантенке;
- использование ступенчатых схем сбраживания с созданием в каждой ступени различных условий проведения процесса.

Основными приемами интенсификации работы метантенков, которые могут быть отнесены к первой группе, являются: повышение температуры сбраживания, эффективности перемешивания осадка в метантенке, переход на его непрерывную загрузку и выгрузку, повышение концентрации загружаемого осадка и биомассы микроорганизмов за счет ее рециркуляции или удержания на носителях, подготовка осадка к сбраживанию. Первые три приема были рассмотрены выше.

Повышение концентрации загружаемого осадка. При традиционной технологии сбраживания в метантенке загружается смесь сырого осадка и уплотненного избыточного активного ила с концентрацией сухого вещества 25-35 кг/м³ (влажность 97,5–96,5%). При такой сравнительно низкой концентрации исходного субстрата трудно поддержать высокую нагрузку по беззольному веществу и одновременно обеспечить достаточную продолжительность процесса. Увеличение концентрации осадка путем предварительного сгущения позволяет увеличить нагрузку на метантенк S при продолжительности сбраживания, достаточной для предотвращения срыва процесса. Концентрация органического вещества, кг/м³:

$$S = D\tau, \quad (15.42)$$

где D – доза загрузки органического вещества кг/(м³сут); τ – продолжительность сбраживания, сут.

Критической концентрацией органического вещества в загружаемом осадке $S_{кр}$, при которой может быть достигнут максимальный выход газа и надежное протекание процесса, является 64–93 кг/м³ в зависимости от температуры и принятых пределов сбраживания.

Значительно реже используется технология рециркуляции сброженного осадка, позволяющая увеличить концентрацию микроорганизмов, участвующих в процессе.

Перспективным является использование *реакторов с неподвижным слоем загрузки* для прикрепления (иммобилизации) микроорганизмов. Это позволяет поддерживать повышенные концентрации биомассы и тем самым обеспечивать высокие скорости процесса, большую устойчивость работы сооружения при колебании температуры, повышать метаболическую активность микроорганизмов за счет развития специфических видов по поверхности носителя, получать отработанную биомассу (сброженный осадок), обладающую хорошей способностью к обезвоживанию и т.д. При практической реализации этой технологии необходимы твердые носители, обеспечивающие закрепление бактериальной клетки на их поверхности, а также способы крепления носителей в существующих или специально разрабатываемых конструкциях метантенков.

Ступенчатые схемы работы метантенков. К интенсивным технологиям метанового сбраживания, многие из которых нашли практическое применение, относятся ступенчатые схемы работы метантенков. Наиболее широко применяются схемы двух- и многоступенчатого сбраживания, в основе которых лежит разделение процесса на стадию интенсивного брожения с бурным выделением биогаза, предотвращающим расслоение осадка (I ступень) и стадию затухания процесса брожения – выделение биогаза, расслоения осадка и отделения иловой воды (II и последующие ступени). Это ведет к уменьшению объема сброженного осадка, поступающего на обезвоживание, и соответственно затрат на эту стадию его обработки. Кроме того, за счет спуска иловой воды во II ступени метантенка в ней увеличивается время дображивания осадка, что улучшает его водоотдающие свойства. Дображивание и расслоение осадка иногда проводят в нескольких последовательно расположенных резервуарах. Двухступенчатое сбраживание при мезофильной температуре получило широкое применение в Европе и США, при этом II и последующие ступени выполняются обычно в виде открытых железобетонных или земляных резервуаров без обогрева и перемешивания. Соотношение между объемами резервуаров I и II ступени меняется в широком диапазоне от (1:2 до 3:1).

При термофильном режиме сбраживания в I ступени метантенков образуется плохо расслаивающийся осадок, поэтому между I и II ступенью производится промывка осадка, что повышает эффективность его уплотнения. Роль резервуаров II ступени могут выполнять уплотнители.

В ступенчатых метантенках, при общем периоде пребывания осадка 25-30 сут, объем сброженных осадков может быть уменьшен вдвое. При этом, за счет строительства дешевых открытых резервуаров II ступени, сокращаются общие затраты на строительство метантенков, сооружений по обезвоживанию осадка на 12–18%.

В вышеописанной схеме в ступенях метантенков в процессе брожения участвует весь комплекс микроорганизмов, хотя и с разной интенсивностью, которая снижается от I к последней ступени.

В технологиях, получивших название "фазовое разделение", на разных ступенях сбраживания создаются условия для преимущественного развития кислото- и метанобразующих микроорганизмов. Как указывалось выше, эти группы организмов предъявляют различные требования к условиям среды и имеют различные физиологические характеристики (табл. 15.15).

Таблица 15.15

Характеристики микроорганизмов при "фазовом разделении"

Показатель	Гидролитические, кислотообразующие бактерии (I и II фазы брожения)	Метанобразующие и ацетогенные бактерии (III и IV фазы брожения)
Скорость роста	высокая	низкая
Скорость потребления субстрата	высокая	низкая
Чувствительность к рН	низкая (некоторые виды растут при рН < 6)	высокая
Чувствительность к температуре	умеренная	высокая

Если в обычном одноступенчатом метантенке технологические параметры (главным образом доза загрузки) приняты в соответствии с требованиями более чувствительных и медленно растущих метановых бактерий, и при этом кислотообразующие бактерии работают в условиях дефицита питания с пониженными скоростями роста, то при раздельном культивировании обеих групп бактерий, т.е. при разделении процесса на фазы брожения, и подборе в каждом реакторе оптимальных условий развития каждой группы, существенно повышается их активность. Принципиальная технологическая схема процесса фазового разделения (рис. 15.18) заключается в обеспечении в реакторе кислотообразующей фазы за счет высоких нагрузок и соответственно короткого времени сбраживания (от 8 часов до 2,5

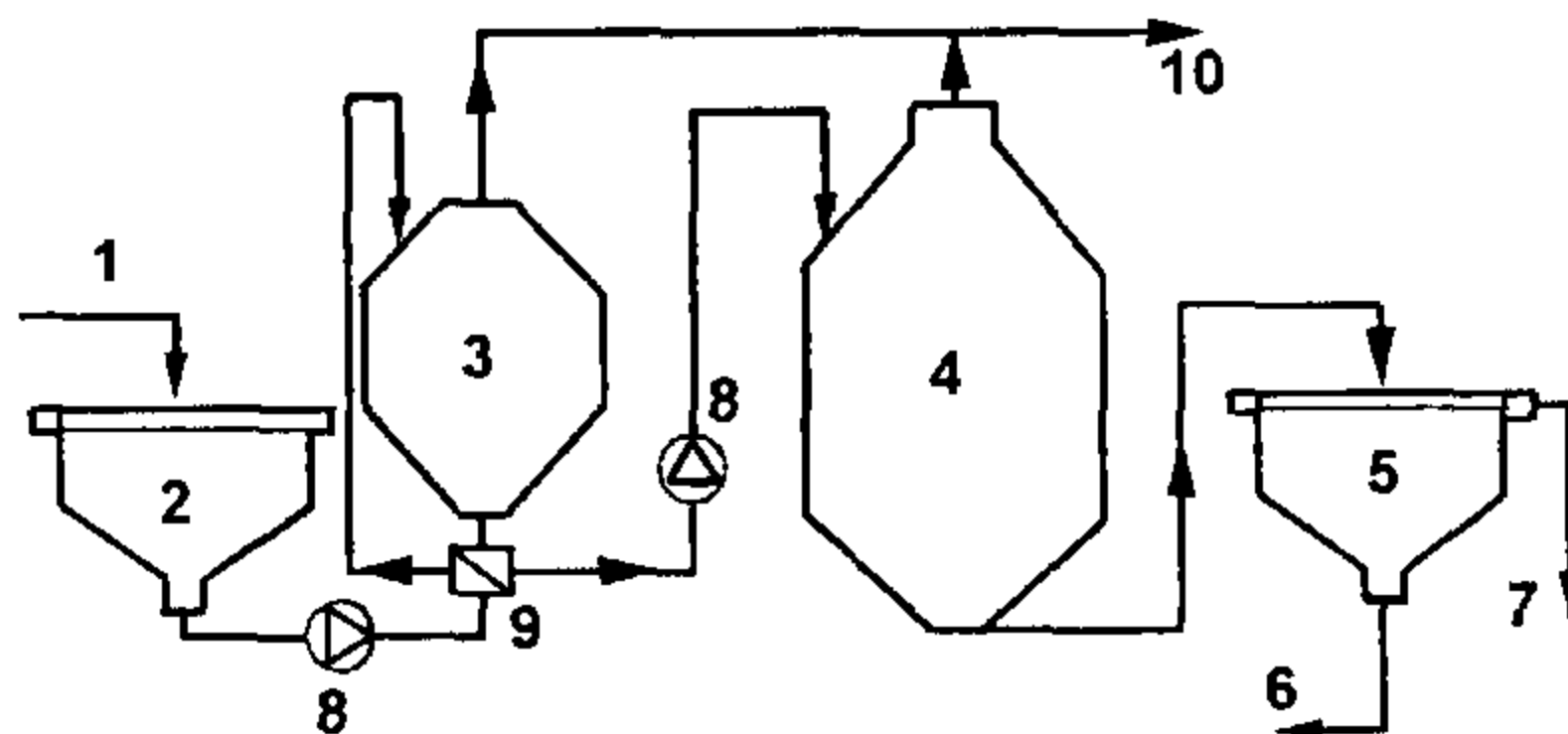


Рис. 15.18. Схема фазового разделения процесса сбраживания:

1 - подача осадка; 2 - уплотнитель осадка; 3 - анаэробный реактор I фазы; 4 - анаэробный реактор II фазы; 5 - уплотнитель сброженного осадка; 6 - подача осадка на обезвоживание; 7 - иловая вода в начало очистных сооружений; 8 - насос; 9 - теплообменник; 10 - биогаз

суток). При этом происходит глубокий гидролиз твердых органических соединений и образование большого количества питательных субстратов для метаногенных бактерий II фазы, для которых во II реакторе необходимо создать условия для накопления и удерживания медленно растущих ацетогенов и метаногенов, способных потреблять продукты I фазы, поступающие в больших количествах.

Многолетние исследования процесса фазового разделения привели к созданию большого числа технологий, различающихся температурными условиями в обоих реакторах (мезо – мезо; мезо – термо; термо – мезо), осуществления гидролиза в аэробных и анаэробных условиях, использования различных приемов деструкции осадка для ускорения процесса гидролиза, применения разных приемов удерживания метаногенов в реакторе II фазы (в том числе их иммобилизации на твердом носителе) и т.д. Несмотря на ограниченный опыт применения этого процесса в производственных условиях, очевидно, что он позволяет уменьшить объемы сооружений, повысить степень распада органического вещества, содержание в биогазе метана, улучшить санитарно-гигиенические свойства осадков и их водоотдающие свойства.

Именно последние два фактора, необходимость которых определяется не только эколого-экономическими требованиями, но и требованиями нормативных документов к свойствам осадков при их утилизации в качестве удобрений, заставили зарубежных и отечественных специалистов обратить внимание на *термофильно-мезофильное сбраживание*. При этом процесс проводится при 55–60°C в течение 2-3-х суток в I ступени метантенков и при 35–37°C в течение 10-14 суток во II ступени. Преимуществами этого процесса по сравнению с одноступенчатыми процессами являются устойчивая глубокая стабилизация осадков при достижении высокой степени распада органического вещества, надежное обеззараживание и улучшение уплотняемости и обезвоживаемости сброженного осадка.

Таким образом, упомянутые и некоторые другие ступенчатые схемы работы метантенков весьма эффективны для интенсификации процесса анаэробного сбраживания. Различные комбинации температурных режимов, продолжительности сбраживания в различных ступенях метантенков позволяют достигать необходимую степень стабилизации обеззараживания и способности к водоотдаче, получение биогаза и во многих случаях уменьшение объемов сооружений. При этом следует иметь в виду, что такие схемы требуют более высокого уровня эксплуатации, а иногда и больших производственных затрат по сравнению с традиционным одноступенчатым сбраживанием.

Значительный интерес представляет сбраживание высококонцентрированных осадков – процесс, получивший название *твердофазной метангенерации*. Сущность его заключается в том, что сбраживанию в метантенках подвергаются механически обезвоженные сырые осадки влажностью 65–85%. При термофильном режиме сбраживания процесс твердофазной метангенерации может осуществляться с нагрузками до 12 кг органи-

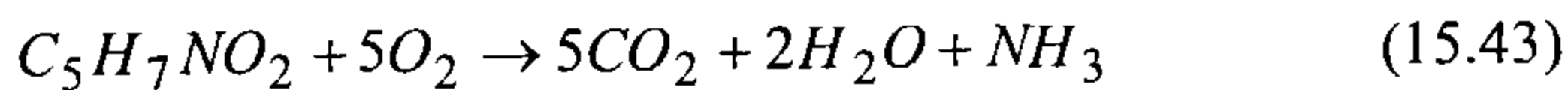
ческого вещества на м³ сооружения в сутки, при скорости выделения биогаза 1,85–2,7 м³/м³сут и распаде органического вещества от 22 до 30%, содержание метана в биогазе до 65%. Расчеты показывают, что снижение выходы биогаза компенсируется сокращением расхода топлива на обогрев реактора, почти двукратным снижением объемов метантенков, кроме того, отпадают трудности, связанные с механическим обезвоживанием сброшенного осадка, т.к. его обезвоживание проводится перед загрузкой в метантенк.

Результаты исследований двух последних технологий (иммобилизация и твердофазная метангенерация) получены в основном на пилотных установках, но они, также как и изложенные ниже приемы подготовки осадков, должны рассматриваться как весьма перспективные и требующие глубокого изучения.

Возможными способами интенсификации процесса, протекающего в метантенках, являются *способы деструкции клеток микроорганизмов избыточного активного ила*, сопровождающиеся выделением цитоплазмы, состоящей из растворенного протеина – субстрата, легко доступного для биоразложения. К таким способам относятся:

- термическая деструкция при температурах от 100 до 180°С в течение 30–60 мин, за счет чего ХПК иловой воды увеличивается с 50 до ~ 2500 (при 100°) и 7400 (при 180°) мг/л;
- механическая деструкция путем удара струи активного ила с использованием установки типа шаровой мельницы с размерами частиц от 0,1 до 3 мм и скоростью вращения до 2500 об/мин, в результате чего количество растворимого протеина увеличивается до 45%.
- ультразвуковая деструкция с использованием в качестве источника излучения пьезокерамического элемента с рабочей частотой 20 кГц.

Аэробные стабилизаторы. Аэробная стабилизация осадков сточных вод – процесс окисления эндогенных и экзогенных органических субстратов в аэробных условиях. В отличие от анаэробного сбраживания аэробная стабилизация протекает в одну стадию:



с последующим окислением NH₃ до NO₂.

Аэробной стабилизации может подвергаться неуплотненный и уплотненный избыточный активный ил и его смесь с осадком первичных отстойников. При стабилизации только активного ила процесс можно рассматривать как завершающую ступень очистки сточных вод, когда при минимуме растворенных питательных веществ происходит самоокисление клеточного вещества микроорганизмов. В этом случае продолжительность стабилизации ила связана с его возрастом. Чем больше возраст ила, тем короче период стабилизации. При стабилизации смеси ила с осадком происходит выделение ферментов, катализирующих окисление экзогенных субстратов осадка. Степень распада органического вещества и продолжи-

тельность процесса зависят от соотношения количеств сырого осадка и активного ила, концентрации органических веществ, интенсивности аэрации, температуры и пр. Процесс аэробной стабилизации обычно происходит в психрофильно-мезофильной зоне жизнедеятельности микроорганизмов при температуре от 10 до 42 °С и затухает при температуре менее 8 °С. Степень распада органических веществ изменяется в среднем от 10 до 50 %, при этом жиры распадаются на 65-75%, белки – на 20–30%, а углеводы практически не распадаются. В процессе аэробной стабилизации при мезофильных температурах наблюдается снижение содержания кишечной палочки и других патогенных бактерий и вирусов на 70–90%, однако при этом яйца гельминтов не погибают.

Продолжительность процесса - 2-5 сут для неуплотненного ила, 6–7 сут для смеси неуплотненного ила и осадка из первичных отстойников и 8–12 сут для смеси уплотненного ила и осадка. Удельный расход воздуха следует принимать 1–2 м³/ч на 1 м³ объема стабилизатора при интенсивности аэрации не менее 6 м³/(м²ч).

За счет тепла, выделяющегося в стабилизаторах, при определенных условиях температура может быть поднята до 50–60 °С, что соответствует термофильному режиму. Термофильная стабилизация по сравнению с мезофильной обладает рядом преимуществ. Главными из них являются увеличение глубины разложения органического вещества, большая скорость процесса, снижение объемов сооружений, улучшение седиментационных и фильтрационных характеристик, а также стерильность обработанного осадка, гибель семян сорняков.

В отличие от мезофильного процесса, необходимый кислородный режим может обеспечиваться только механическими аэраторами в связи с меньшей растворимостью кислорода в воде при повышенных температурах. При этом расход электроэнергии возрастает в 2–3 раза.

Снижение длительности термофильного процесса до 2 суток и другие преимущества делают этот метод стабилизации весьма перспективной технологией.

Аэробная стабилизация осадков проводится обычно в сооружениях типа аэротенков глубиной 3-5 м. Использование других емкостей, построенных на станциях аэрации, например переоборудованных отстойников, уплотнителей и неиспользуемых метантенков, может привести к ухудшению эффективности процесса и увеличению расхода электроэнергии.

Отстаивание и уплотнение аэробно стабилизированного осадка следует производить в течение 1,5–5 ч в отдельно стоящих илоуплотнителях или в специально выделенной зоне внутри стабилизатора. Влажность уплотненного осадка 96,5–98,5%. Иловая вода должна направляться в аэротенки.

Процесс аэробной стабилизации может осуществляться по нескольким схемам. Простейшей является схема, применяемая на очистных сооружениях при отсутствии первичных отстойников. При этом избыточный активный ил поступает в стабилизатор непосредственно из вторичных

отстойников или после илоуплотнителей (рис. 15.19, а, б). Возможна совместная стабилизация осадка из первичных отстойников с уплотненным активным илом (схема "в").

По схеме "г" в стабилизатор подают осадок из первичных отстойников и неуплотненный активный ил. Стабилизированный осадок направляется в илоуплотнитель. После уплотнения основная масса осадка возвращается в стабилизатор (рециркуляция), а меньшая часть направляется на дальнейшую обработку. По этой схеме осадок промывается большим количеством воды. Хотя время пребывания осадка в стабилизаторе сокращается, но существенно улучшается его водоотдача.

Перспективными являются схемы анаэробно-аэробной обработки смеси осадка и ила (рис. 15.19, д). Анаэробный реактор работает как обычный одноступенчатый метантенк, в котором при увеличении продолжительности сбраживания достигается глубокая стабилизация органического вещества с высоким выходом газа. В этом случае аэробный реактор рассчитывают, исходя из периода и температуры, необходимых только для улучшения водоотдачи стабилизированного осадка. При более коротком периоде анаэробной стадии происходит неполное сбраживание с потерей 15–20% биогаза. Поэтому продолжительность аэробного процесса должна быть увеличена для повышения необходимой степени стабилизации органического вещества. Мезофильное сбраживание в течение 6 суток с последующей аэробной стабилизацией в течение 3–4 суток позволяет значительно улучшить водоотдающие свойства осадка. При сочетании термофильного сбраживания с аэробной минерализацией достигается обеззараживание осадка и хорошие показатели водоотдачи.

Контроль за процессом стабилизации следует проводить по скорости потребления кислорода и ферментативной (дегидрогеназной) активности ила, которые снижаются до определенной величины, после чего изменяются незначительно.

К моменту окончания процесса окисления экзо- и эндогенных субстратов удельное сопротивление фильтрации принимает минимальное значение, которое при продолжении аэрации начинает снова возрастать. Это обуславливает нецелесообразность проведения неконтролируемого продолжения процесса.

Аэробная стабилизация осадков обеспечивает получение биологически стабильных продуктов, хорошие показатели водоотдачи, простоту эксплуатации и низкие строительные стоимости сооружений. Однако значительные энергетические затраты на аэрацию ограничивают целесообразность использования этого процесса на очистных сооружениях производительностью более 50–100 тыс. м³/сут.

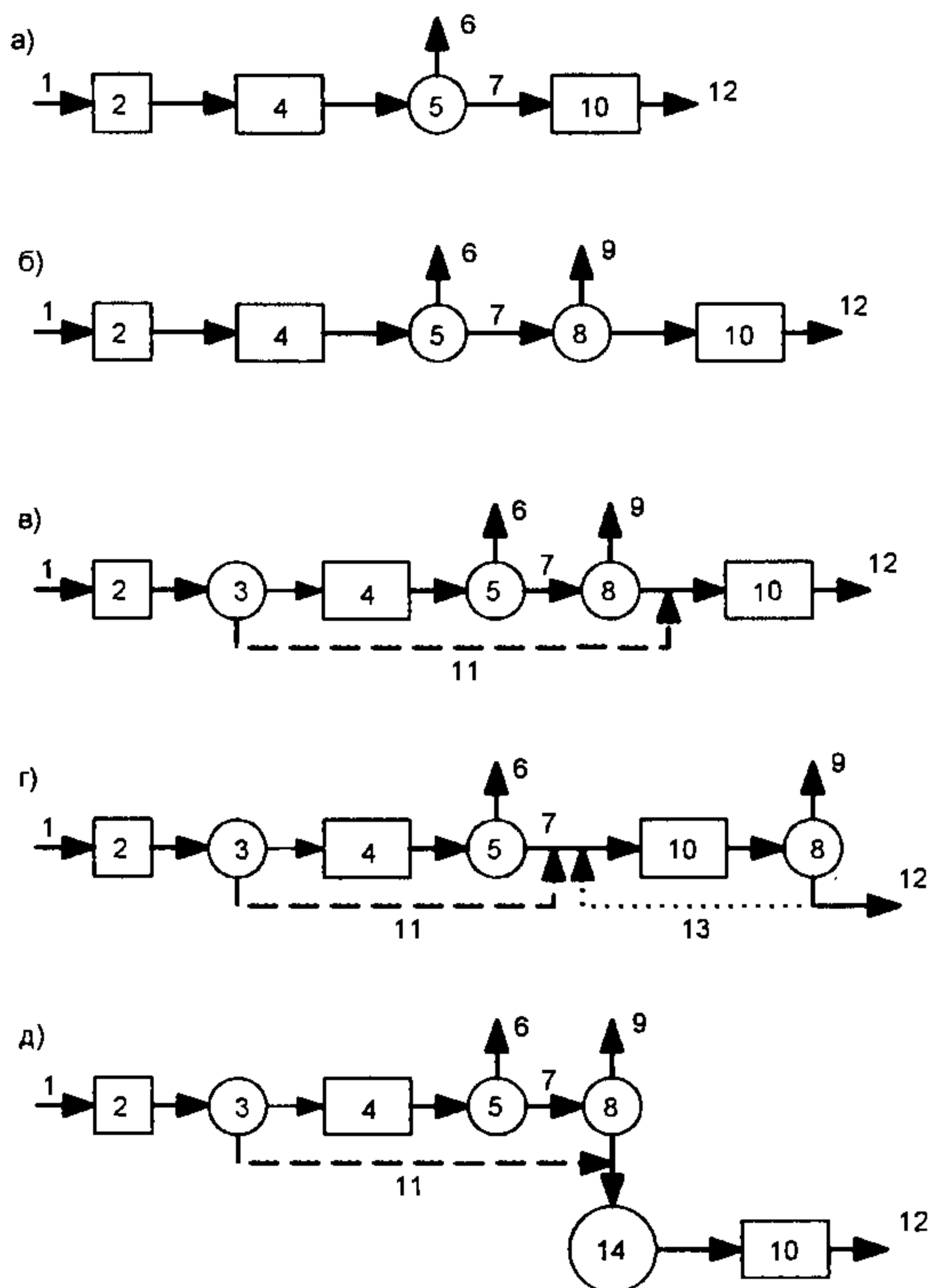


Рис. 15.19. Схемы аэробной стабилизации осадка:

1 - подача сточной воды; 2 - решетка и песколовка; 3 - первичный отстойник; 4 - аэротенк; 5 - вторичный отстойник; 6 - очищенные сточные воды; 7 - избыточный активный ил; 8 - уплотнитель; 9 - иловая вода; 10 - стабилизатор; 11 - осадок из первичного отстойника; 12 - стабилизированный осадок; 13 - циркуляция уплотненного осадка; 14 - метантенк

15.4. РЕАГЕНТНАЯ И БИОТЕРМИЧЕСКАЯ ОБРАБОТКА ОСАДКОВ СТОЧНЫХ ВОД

Реагентная стабилизация осадков. Биологическая стабилизация осадка анаэробными или аэробными методами обеспечивает наиболее глубокое разложение органического вещества, однако требует сооружений большого объема. В тех случаях, когда необходима стабилизации осадков при минимальных капитальных вложениях, используют методы химической обработки.

Введение реагентов не влияет на количество биологически разрушаемых органических веществ, а оказывает в основном бактерицидное действие.

Бактерицидное действие коагулянтов, таких как соли железа, использованных без извести, оказывается незначительным, а полиэлектролиты иногда имеют отрицательный эффект.

Для быстро загнивающих жидких осадков может оказаться необходимым применение таких сильных окислителей, как хлор или перекись водорода.

Химическую стабилизацию осадков городских сточных вод применяют в качестве временного процесса обработки осадка в период, когда в сооружениях, предназначенных для основного вида обработки, анаэробного сбраживания или аэробной стабилизации, проводят ремонт или профилактические работы.

Применение реагентной стабилизации возможно при расширении существующих сооружений по биологической минерализации, сжиганию или тепловой обработке, если обнаруживается недостаток в источнике тепла или количество осадка оказывается больше реальной производительности сооружений.

Обработка осадков реагентами позволяет расширить существующие или построить новые сооружения с целью более глубокого обеззараживания осадков и уничтожения неприятного запаха.

Из существующих реагентов наиболее часто применяют известь вследствие ее низкой стоимости. Эффективность действия извести зависит от того, используется она для обработки жидкого или обезвоженного осадка. Добавление извести в жидкий осадок увеличивает его щелочность и рН, временно останавливает кислое брожение, сопровождающееся дурным запахом. Известь часто используют при уплотнении осадка, особенно сырого, что улучшает его первоначальную фильтруемость.

Количество извести, используемое для стабилизации сырых осадков, составляет около 10% массы сухого вещества. Конкретная доза может изменяться в зависимости от состава осадка, метода обработки, температуры и продолжительности уплотнения.

В тоже время после обработки известью жидкий осадок не может храниться долго, потому что с течением времени иловые частицы разрушаются, восстанавливается способность к брожению, щелочная буферность среды снижается.

Обработка известью обезвоженных осадков оказывает более длительный эффект. Чем меньше содержание воды в осадке, тем более он устойчив к развитию процессов кислого брожения.

Известкование осадков сточных вод одновременно позволяет существенно снизить в них содержание патогенных микроорганизмов.

С повышением рН осадка более 11 содержание колиформ снижается с 10^9 до 10^3 шт. на 1 г сухого вещества. Сальмонеллы практически полностью исчезают при дозе извести до 30% по сухому веществу осадка.

Развитие патогенной флоры после стабилизационной обработки известью минимально. Из всех изучавшихся микроорганизмов потенциально жизнеспособными остаются только фекальные стрептококки.

На рис. 15.20 показана схема установки для стабилизации осадка раствором извести. Обрабатываемый осадок подается в смесительный резервуар, в который дозируется известковое молоко для доведения рН осад-

ка до 11–12. Продолжительность пребывания осадка в этом резервуаре обычно составляет 2 ч. После этого осадок подвергается сгущению в гравитационном уплотнителе. Отделенную иловую воду подают перед первичными отстойниками.

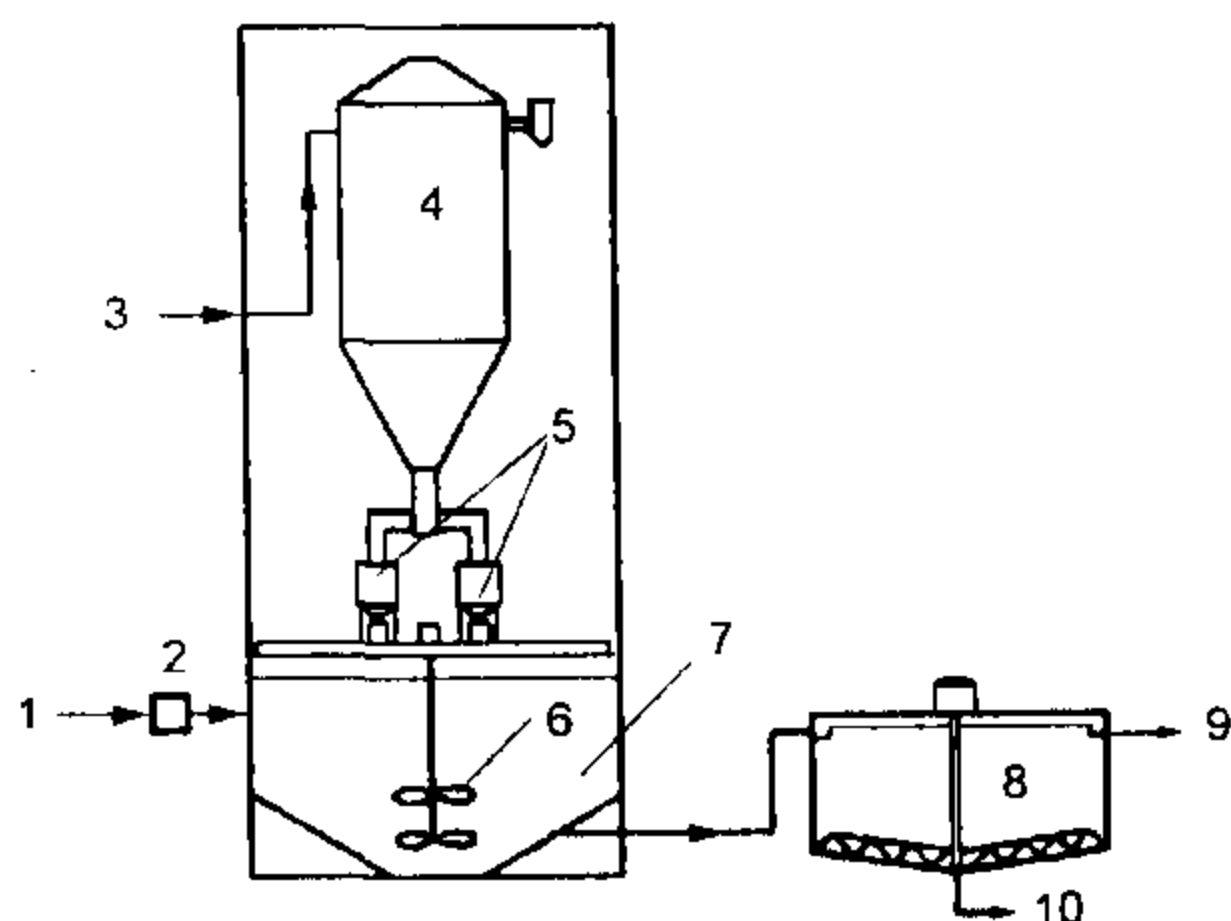


Рис. 15.20. Стабилизация осадка раствором извести:

1 – подача осадка; 2 – дробилка; 3 – подача известкового раствора; 4 – резервуар известкового молока; 5 – расходные баки известкового молока; 6 – механическая турбинная мешалка; 7 – смеситель; 8 – осадкоуплотнитель; 9 – отвод иловой воды; 10 – выпуск осадка

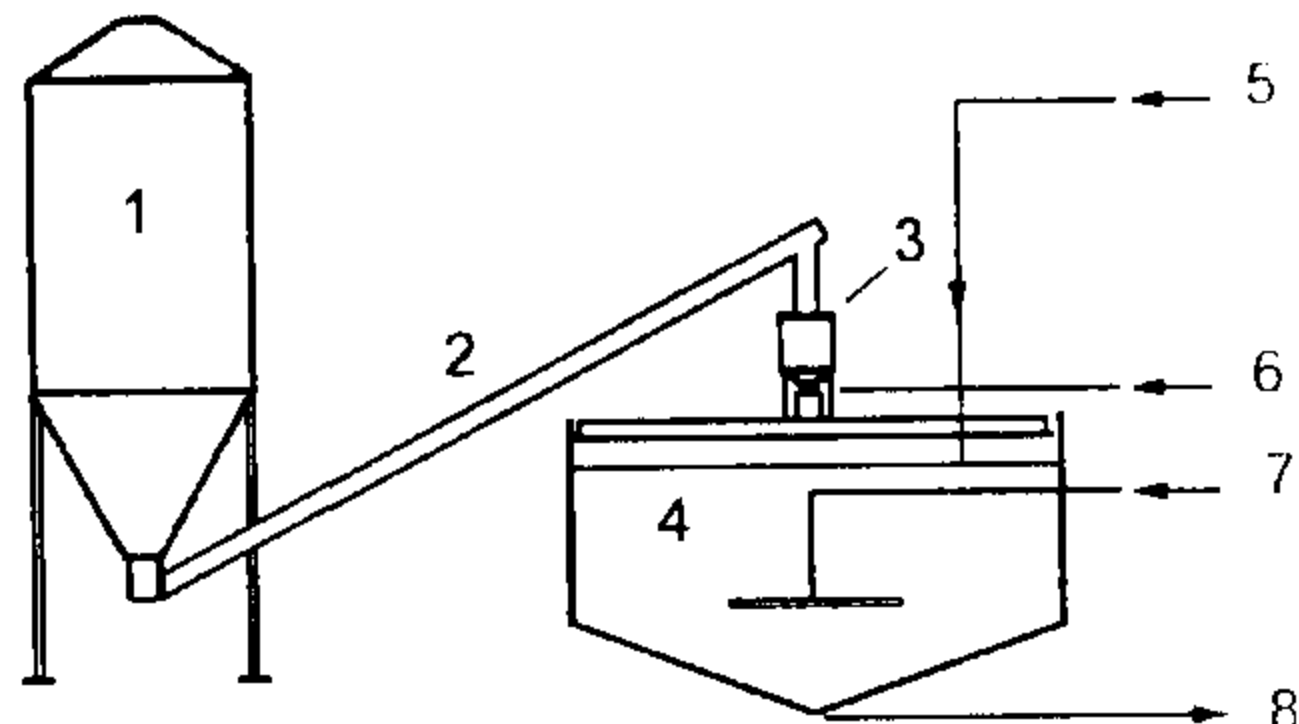


Рис. 15.21. Стабилизация осадка сухой известью:

1 – резервуар-бункер сухой извести; 2 – шнек; 3 – объемный дозатор; 4 – смеситель; 5 – подача осадка на обработку; 6 – вода; 7 – воздух для перемешивания; 8 – выпуск обработанного осадка

Обработанный осадок отстаивается в течение нескольких часов, в результате чего объем его уменьшается. В качестве резервуара-уплотнителя можно использовать иловые пруды.

Использование сухих реагентов существенно снижает затраты на их доставку и хранение, упрощает дозирование. Сами установки становятся значительно компактнее (рис. 15.21).

Для стабилизации осадков сточных вод применяют известь в разных товарных формах.

Негашеная известь. Эта форма извести представляет собой продукт кальцинации известняка. Она содержит главным образом оксиды кальция и магния и подразделяется на три класса:

- кальциевая известь с высоким содержанием кальция (85-90% CaO) и содержанием оксида магния менее 5%;
- магниевая известь, содержащая 5-35% оксида магния и 60-80% CaO;
- доломитовая известь, содержащая 35-40% оксида магния и 55-60% CaO.

Гашеная (гидратированная) известь. Химический состав гашеной извести повторяет состав негашеной извести, из которой ее получают. Кальциевая гидратированная известь отличается высоким содержанием оксида кальция до 72-74% и содержанием воды 23-24% в химической комбинации с оксидом кальция. Состав обычной доломитовой гидратированной извести следующий: 46-48% оксида кальция, 33-34% оксида магния и 15-17% связанной воды.

Хранение извести на очистных сооружениях рекомендуется осуществлять в насыпных накопителях. Расположение ёмкости-накопителя должно обеспечивать удобство подачи извести к месту использования, смешения или гашения. Для транспортирования гидратированной или дробленной извести лучше всего применять шнековые питатели. Устройства подачи, сухие питатели, а также емкости для гашеной извести и известкового молока должны быть расположены в непосредственной близости от резервуара для смешения и стабилизации осадка. Известковое молоко может подаваться к месту смешения самотеком по открытым лоткам. Перекачивания известкового молока следует избегать.

Смешение осадка и извести можно осуществлять с помощью механической мешалки или воздуха. Скорость перемешивания должна быть такой, чтобы поддерживать взвешенные частицы осадка в виде суспензии. Основное различие двух видов перемешивания, сказывающееся на стабилизации осадка, заключается в том, что при продувке воздуха из осадка отдувается аммиак.

При использовании для перемешивания воздуха необходимо предусматривать достаточную вентиляцию для удаления запаха, образующегося при смешении и стабилизации. Обычно применяют крупнопузырчатые аэраторы с интенсивностью подачи воздуха 150-250 м³ /мин на 1000 м³ объема резервуара-смесителя.

При проектировании механических мешалок скорость вращения, определяемая как производительность перекачивания турбинной мешалки, отнесенная к площади поперечной поверхности резервуара, должна быть в пределах 4,6-9 м/мин. Для достижения указанной производительности число *Re* должно превышать 1000. Продолжительность перемешивания в резервуаре-смесителе обычно составляет 2 ч.

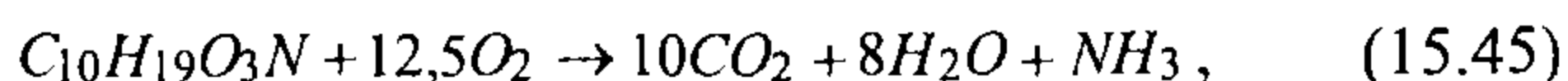
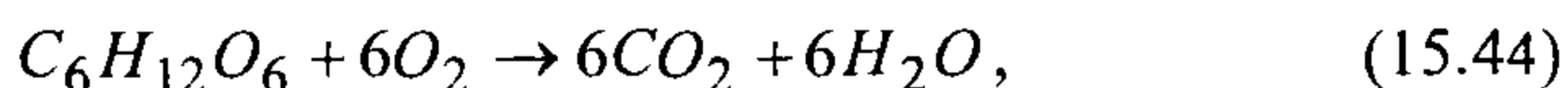
Ориентировочные показатели смесительных резервуаров для стабилизации осадка известью приведены в табл. 15.16.

Осадок, стабилизированный известью, при определенных условиях может быть использован на сельскохозяйственных землях. Однако после такой обработки он содержит меньше растворимых солей фосфора, азота, а также общего количества усваиваемого растениями вещества, чем сброженный осадок первичных отстойников или его смесь с активным илом.

Резервуары-смесители и оборудование для стабилизации осадков реагентами

Объем сооружения, м ³	Диаметр сооружения, м	Механическая мешалка		
		Мощность двигателя, кВт	Частота вращения, мин ⁻¹	Диаметр мешалки, м
20	3	5,5	125	0,8
		2,2	56	1,1
100	6	25	80	1,4
		14	40	2,1
380	9	92	84	1,8
		55	45	2,4

Биотермическая обработка осадков сточных вод. Биотермический процесс разложения органических веществ осадков, осуществляемый под действием аэробных микроорганизмов с целью стабилизации, обеззараживания и подготовки осадков к утилизации в качестве удобрения, называется *компостированием*. Разложение органического вещества характеризуется обобщенными уравнениями



и сопровождается выделением теплоты.

Компостирование позволяет существенно сократить топливно-энергетические расходы на обеззараживание осадков и улучшить их санитарно-гигиенические показатели (вследствие гибели болезнетворных микроорганизмов, яиц гельминтов и личинок мух). В процессе жизнедеятельности аэробных микроорганизмов происходит потребление и расход органических веществ, поэтому биотермический процесс наиболее эффективен при компостировании сырых несброженных осадков. Возможно применение процесса биотермической обработки в сочетании с анаэробным сбраживанием осадков в мезофильных условиях.

Процесс компостирования эффективно идет при влажности осадков, не превышающей 60-80%, и оптимальном соотношении углерода и азота C:N = 20:1-30:1.

Для создания пористой структуры осадка, достижения требуемой влажности и необходимого соотношения углерода и азота, обеспечивающих проведение биотермического процесса в аэробных условиях, осадок смешивают с наполнителем. В качестве разрыхляющей и влагопоглощающей добавки используют размолотую древесную кору, листья, солому, древесные опилки, торф, сухой осадок и другие подобные компоненты.

Процесс компостирования состоит из двух фаз. Первая фаза продолжается в течение 1-3 недель и сопровождается интенсивным развитием микроорганизмов, а температура осадка повышается до 50-80° С. При этом происходит обеззараживание осадка и сокращение его массы.

Вторая фаза — созревание компоста - более длительная. Она продолжается от двух недель до 3-6 мес. и сопровождается развитием простейших и членистоногих организмов, понижением температуры до 40°С и ниже. Повышение температуры окружающего воздуха интенсифицирует процесс разложения органических веществ.

Для процесса компостирования важным фактором является поступление в компостируемую массу осадка кислорода воздуха. Стехиометрическая потребность кислорода для осуществления процесса в соответствии с приведенными выше уравнениями в среднем составляет 1-1,5 кг O₂ на 1 кг органического вещества. Такое количество воздуха необходимо для начала процесса в первые 3-6 суток и достижения температуры, достаточной для обеззараживания. В последующие периоды потребность в воздухе определяется также и необходимостью удаления из осадка влаги.

Для равномерного прогревания и обеспечения микроорганизмов воздухом в период компостирования требуется 2-3-разовое перемешивание компостируемой массы. В зависимости от состава осадка, продолжительности и условий компостирования количество органических веществ сокращается на 25-40%.

В результате проведения процесса биотермической обработки получают компост в виде сыпучего материала влажностью 40-50%. Готовый компост не имеет запаха, не загнивает и является хорошим удобрением.

Основные технологические операции процесса компостирования приведены на рис. 15.22.

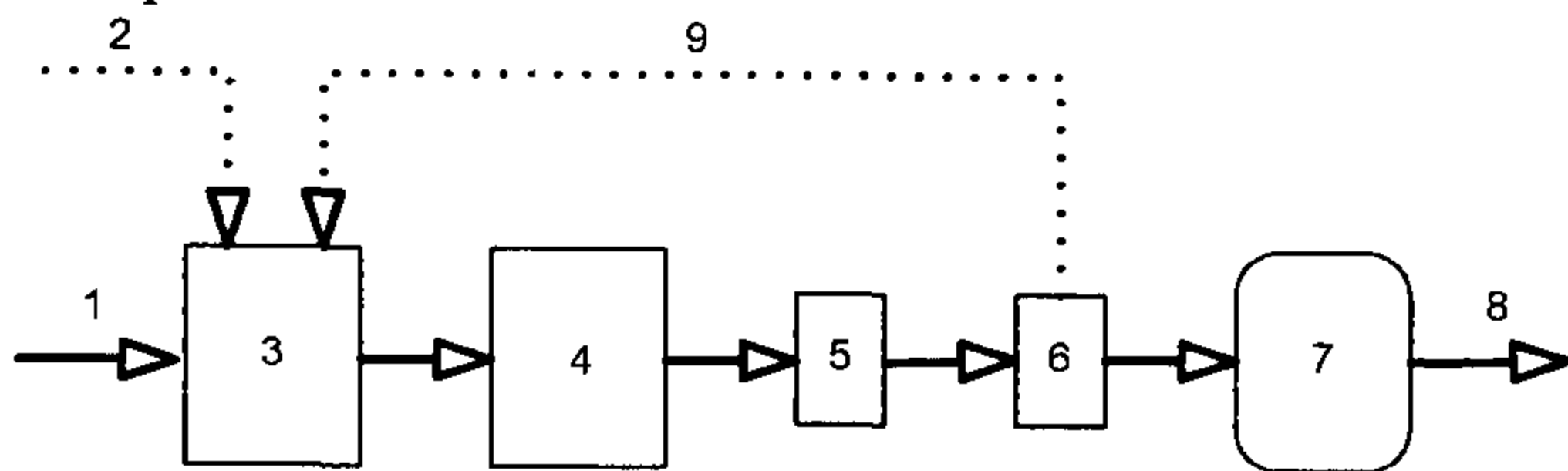


Рис. 15.22. Технологическая схема процесса аэробного компостирования осадка:
 1 — подача осадка; 2 — внесение добавок; 3 — перемешивание; 4 — компостирование (с продувкой воздухом); 5 — стабилизация (без продувки воздуха); 6 — просеивание; 7 — консервация (хранение); 8 — готовый компост; 9 — добавка компоста

В последние годы разработаны и применяются различные способы компостирования осадков, среди которых можно выделить три основных: компостирование грядами, компостирование статическими кучами и механическое компостирование. Основные операции процесса во всех системах компостирования полностью аналогичны.

Компостирование грядами. Процесс компостирования грядами проводится на открытых площадках с естественной вентиляцией и периодическим ворошением смеси для обеспечения аэробных условий. Смесь осадка с добавками размещается в грядах треугольного сечения обычно с основанием от 1,8 до 4,6 м и высотой от 0,9 до 1,5 м.

Гряды ворошат компостной машиной не менее одного раза в сутки в течение трех недель или дольше, в зависимости от погоды и эффективности компостирования. В дождливые периоды ворошение приостанавливают до высыхания поверхностного слоя гряды.

Компостирование статическими кучами. Этот способ получил наибольшее распространение. Отличие его от компостирования грядами заключается в формировании неподвижных куч (штабелей) на площадках с водонепроницаемым покрытием (асфальтированных или бетонных).

Штабеля насыпаются трапециевидной формы с использованием средств механизации, например, козлового крана или бульдозера-экскаватора. Высота штабеля 3-5 м, ширина понизу от 6 до 12 м, длина не ограничивается (рис. 15.23). В основание штабеля укладывают перфорированные трубы диаметром 100-200 мм с размером отверстий 8-10 мм. Расход воздуха принимается 10-25 м³/ч на 1 т органического вещества смеси. Воздух подается воздуходувной установкой или отсасывается вентилятором. По контуру площадки устанавливают лотки для сбора поверхностного стока. Технологический режим предусматривает укрытие компостируемой массы безопасным в санитарном отношении материалом, например, готовым компостом слоем в 20 см и более. Покрытие служит для предотвращения размножения мух и грызунов и, кроме того, обеспечивает теплоизоляцию обезвреживаемой массы.

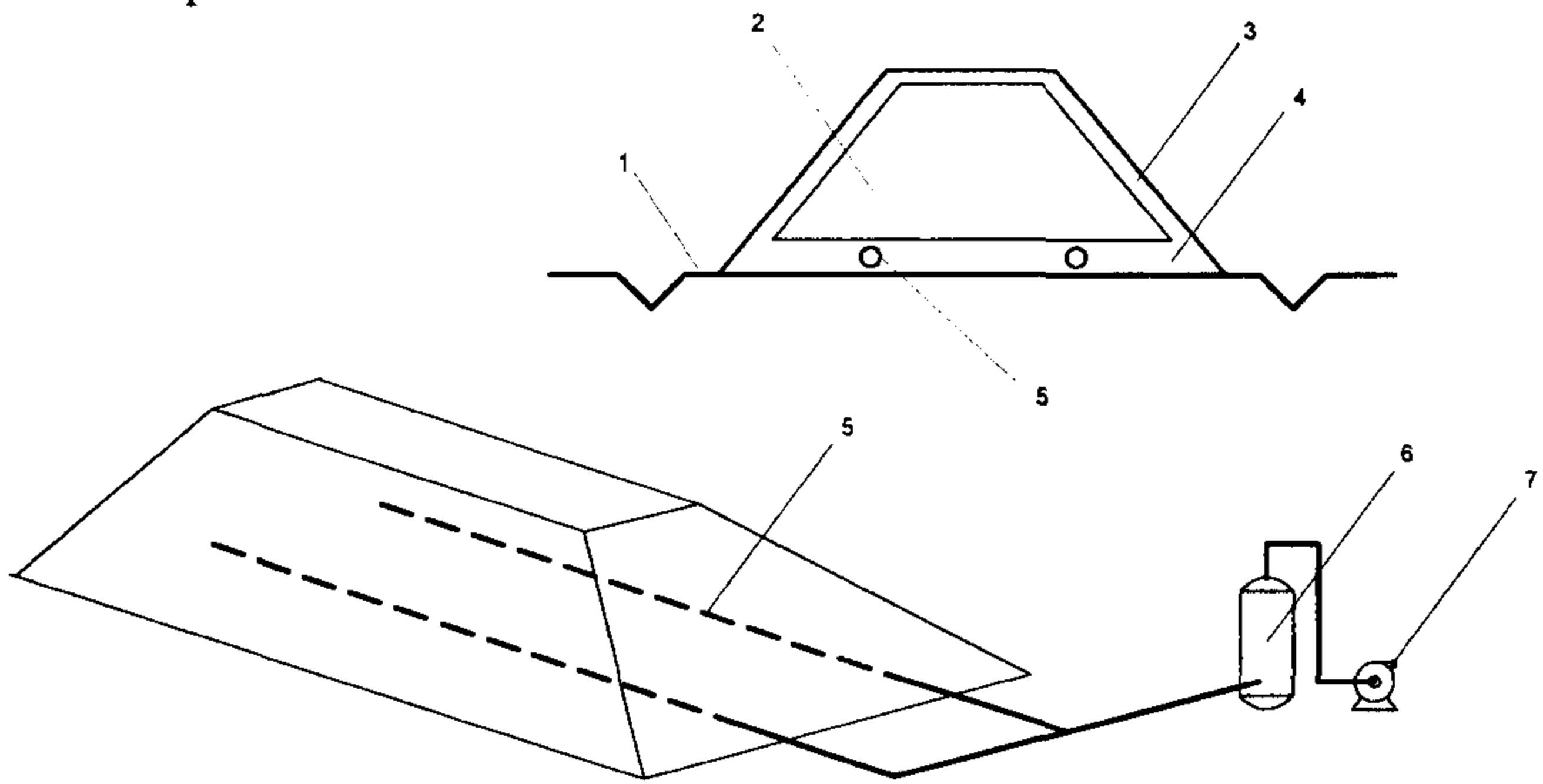


Рис.15.23. Схема статической кучи компостирования с принудительной аэрацией:

1 — асфальтированная площадка; 2 — штабель; 3 — укрывающий слой; 4 — подстилающий слой; 5 — перфорированные трубы; 6 — каплеотделитель; 7 — вытяжной вентилятор

В некоторых случаях в качестве наполнителя при формировании куч может использоваться готовый компост.

Механическое компостирование. В качестве основного оборудования для осуществления этого способа биотермической обработки осадков используются разнообразные конструкции механизированных реакторов-

смесителей. Резервуар реактора, как правило, круглый в плане может быть открытым или закрытым. Операции загрузки осадка и добавок, перемешивания и выгрузки готового компоста полностью механизированы.

Для перемешивания компостной смеси во многих конструкциях используют шнековые смесительные устройства. Аэрация смеси может осуществляться как естественным способом (в открытых реакторах), так и принудительно с помощью вентиляторов. Продолжительность процесса компостирования в механизированных реакторах - смесителях в среднем 7 суток.

15.5. ОБЕЗЗАРАЖИВАНИЕ ОСАДКОВ СТОЧНЫХ ВОД

Исследования санитарного состояния осадков, образующихся в процессах очистки сточных вод населенных мест, показывают, что не только первичные, но и сброженные в мезофильных условиях смеси содержат большое количество гельминтов и патогенных микроорганизмов. Попадая в благоприятные условия, яйца гельминтов проходят инвазионную стадию развития и становятся способными заражать людей и животных.

Обеззараживание осадков сточных вод достигается разными методами:

- термическими - прогревание, сушка, сжигание;
- химическими - обработка химическими реагентами;
- биотермическими - компостирование;
- биологическими - уничтожение микроорганизмов простейшими, грибами и растениями почвы;
- физическими воздействиями - радиация, токи высокой частоты, ультразвуковые колебания, ультрафиолетовое излучение и т. п.

Во многих случаях задача обеззараживания осадков решается в основных процессах их обработки, например при термофильной стабилизации, тепловой обработке, термосушке и сжигании. Как самостоятельная, она ставится в случае дальнейшего их использования в сельском хозяйстве в качестве органического удобрения. Широкое практическое применение для этих целей получили термические и химические методы обеззараживания осадков.

Обеззараживание жидких осадков нагреванием до температуры около 100°C при экспозиции в несколько минут способствует гибели яиц гельминтов и отмиранию патогенных микроорганизмов. При термическом режиме $52-56^{\circ}\text{C}$ в течение 5 мин погибают многие патогенные бактерии, при температуре $62-74^{\circ}\text{C}$ и времени экспозиции до 30 мин отмирают вирусы. Поэтому термическая пастеризация опасных в санитарном отношении осадков является обязательной стадией их обработки, особенно в технологических процессах, предусматривающих утилизацию осадка.

Эффективная технологическая схема установки для непрерывной пастеризации жидких осадков разработана фирмой "Ферайнигте Кесельверке АГ" (Германия). Достоинство этой схемы заключается в том, что часть затрачиваемой теплоты используется вторично путем применения

двухступенчатого теплообмена сначала в первом теплообменнике, а затем во втором. Установка позволяет осуществлять непрерывную пастеризацию осадка при температуре 65°C в течение 30 мин в трубчатых теплообменниках. В качестве теплоносителя можно использовать горючие газы или пар, применяя конструкции типа аппаратов погружного горения. Однако следует учитывать, что такая обработка не дает требуемого эффекта, если осадок долго хранится без последующего обезвоживания, в нем повторно увеличивается число санитарно-показательных форм микроорганизмов.

Прогрев осадка до температуры $60\text{--}65^{\circ}\text{C}$ возможно осуществлять с помощью парового эжектора. При этом наряду с обеззараживанием осадка достигается улучшение показателей влагоотдачи.

Наиболее эффективными для нагревания жидких осадков являются аппараты с использованием непосредственного контакта теплоносителя с осадками. Это возможно при использовании погружных горелок и нагревателей со встречными струями, обеспечивающих барботажный нагрев осадков. В процессе такого нагревания происходит перемешивание сред со скоростью, которую трудно достичь при механическом способе. Кроме этого, продукты горения вносят незначительное количество влаги и поэтому осадки дополнительно не разжижаются.

Сущность низкотемпературного (ниже 100°C) нагревания погружными газовыми горелками заключается в том, что продукты сгорания газа в горелках пропускаются через среду. В отношении передачи теплоты этот способ является весьма эффективным. Продукты горения, выходящие без остатка в нагреваемую среду и раздробленные на мельчайшие пузырьки с большой площадью поверхности, почти мгновенно (в интервале времени истечения) охлаждаются до температуры, которая на $2\text{--}3^{\circ}\text{C}$ выше температуры нагреваемой среды. При этом обеспечивается интенсивная передача теплоты, которая практически полностью усваивается. Недостатком указанного способа является необходимость питания горелки газом и воздухом среднего давления из-за значительного сопротивления столба нагреваемой среды.

Обеззараживание механически обезвоженных осадков проводят на установках по дегельминтизации (рис. 15.24), состоящая из ленточного конвейера с приемным бункером и газовых горелок инфракрасного излучения. Для создания слоя осадка толщиной $10\text{--}25$ мм бункер оборудован подвижными стенками и регулировочными валами. Температура прогревания осадка регулируется скоростью движения ленты, числом работающих горелок и толщиной слоя осадка. При движении по конвейеру осадок нагревается до температуры $60\text{--}65^{\circ}\text{C}$. Технические данные камеры дегельминтизации, разработанной НИИ КВОВ, приведены в табл. 15.17.

Такие установки рекомендуется применять на станциях пропускной способностью $20\text{--}30$ тыс. $\text{м}^3/\text{сут}$.

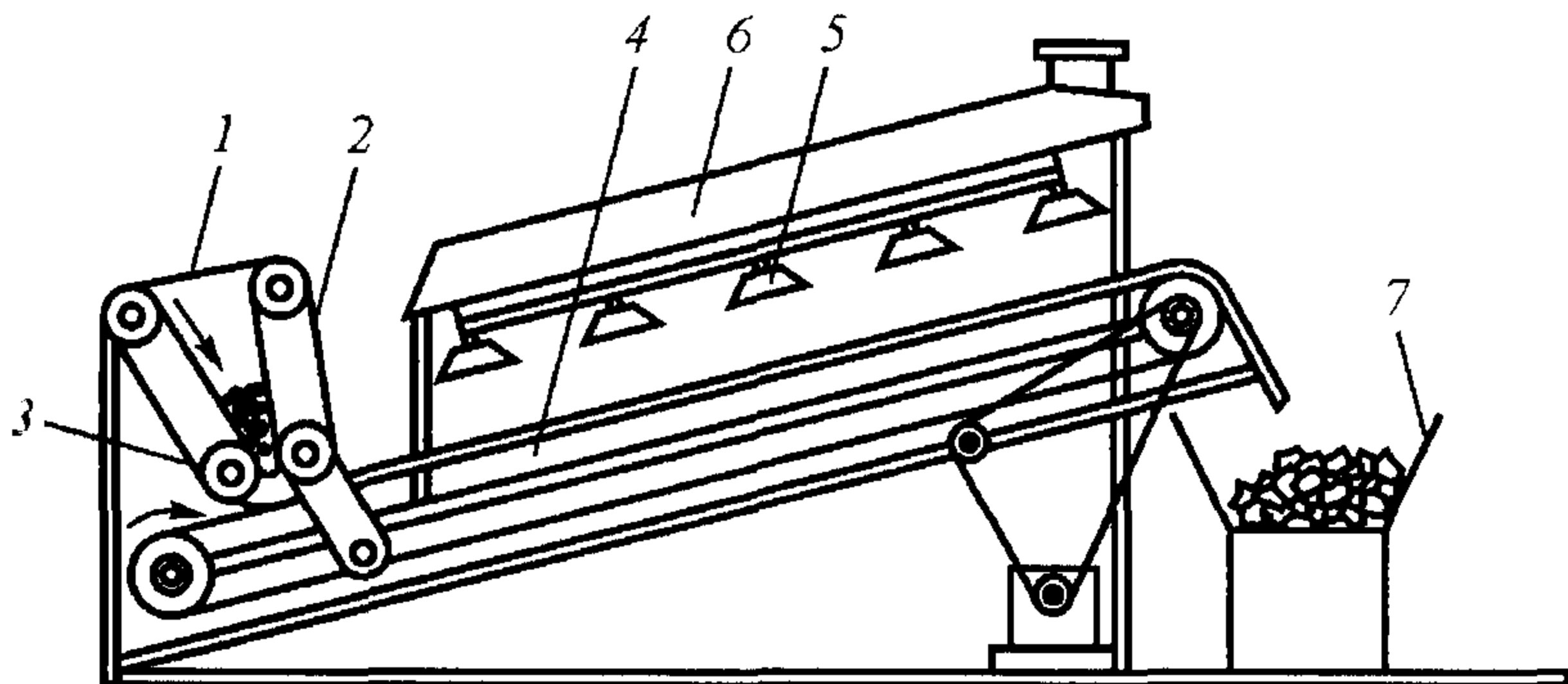


Рис. 15.24. Схема установки по дегельминтизации осадков:

1 - приемный бункер; 2 - подвижные стенки бункера; 3 - регулировочные валы;
 4 - металлическая лента конвейера; 5 - газовые горелки инфракрасного излучения;
 6 - вытяжной зонтик; 7 - конвейер обработанного осадка

Таблица 15.17

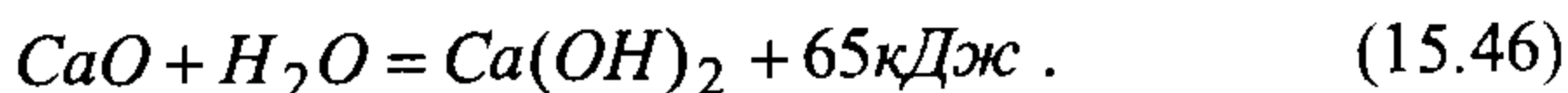
Технические данные камеры дегельминтизации типа КДГМ

Показатели	Значение
Производительность по обезвоженному осадку, м ³ /ч	0,4-0,6
Скорость движения ленты металлического транспортера, м/мин	0,7
Толщина слоя кека на ленте, мм	10-25
Длина ленты, мм (по осям барабанов)	4500
Ширина ленты, мм:	1200
Ширина камеры, мм	1600
Давление газа в сети, МПа	0,007-0,024
Расход газа на одну горелку, м ³ /ч	0,56-1,06
Число горелок ГК-27-У1	24
Высота установки горелок над слоем кека, мм	100-200
Вид топлива	Природный газ

Химическое обеззараживание осадков можно осуществлять как жидких, так и обезвоженных. Для химического обеззараживания осадков применяют известь, аммиак, тиазон, формальдегид и мочевины. Остаточное содержание в осадках названных веществ предотвращает реактивацию патогенных микроорганизмов и поддерживает стабильность осадков.

Ранее отмечалось, что введение в осадки извести повышает величину рН до 10 и более, они теряют запах, подавляется развитие в них санитарно-показательных микроорганизмов (кишечной палочки и энтерококка). Однако щелочная среда не оказывает существенного влияния на яйца гельминтов. Деструкция и гибель яиц гельминтов происходит при введении в осадки только негашеной извести, которая наряду с увеличением щелоч-

ности осадков повышает их температуру. В процессе гашения 1 грамм-моля окиси кальция, содержащейся в извести, выделяется 65 кДж тепла. Процесс гашения протекает в формуле:



При гашении 1 кг химически чистой извести, содержащей 100% CaO , выделяется соответственно 1152 кДж тепла. При этом расходуется 320 г воды.

Необходимое количество тепла, кДж, для нагревания осадка негашеной известью можно определить из выражения

$$Q_{тр} = (M_{ос} C_{ос} + M_u C_u) \Delta T, \quad (15.47)$$

где $M_{ос}$ и M_u — масса осадка и извести соответственно, кг; $C_u = 0,92$ - удельная теплоемкость извести, кДж/(кг·град); ΔT - разность температур исходной и необходимой для обеззараживания осадка, °С.

Удельная теплоемкость осадка $C_{ос}$ определяется по формуле:

$$C_{ос} = 1,8(1 + 0,85 \cdot P_{ос}), \quad (15.48)$$

где 1,8 - теплоемкость сухого осадка влажностью 5-10%, кДж/(кг·град); $P_{ос}$ - влажность осадка, доли единицы.

Количество тепла, кДж, получаемого при гашении извести с учетом ее активности по CaO , составит

$$Q_u = 1152aM_u, \quad (15.49)$$

где a - активность извести, доли единицы.

Массу негашеной извести, необходимую для нагрева осадка на ΔT , °С, определяют по формуле

$$M_u = M_{ос} C_{ос} \Delta T / (1152a - C_u \Delta T). \quad (15.50)$$

В последние годы получают распространение способы обеззараживания осадков химическими веществами, которые применяются либо для удобрения почвы, либо для уничтожения вредных почвенных микроорганизмов или сорняков. К таким веществам относятся аммиак (аммиачная вода) карбатион, формальдегид и др.

По данным Института медицинской паразитологии и тропической медицины им. Е. И. Марциновского, полное обеззараживание обезвоженных осадков происходит при добавлении аммиачной воды в количестве 5% по аммиаку от массы осадка и контакте не менее 10 сут. Применение вместо аммиачной воды безводного аммиака более эффективно, так как для обеззараживания требуется меньший его расход. Обеззараживание осадков безводным аммиаком достигается при дозе 3%. Для смешения осадка с аммиаком могут применяться двухвальные шнековые или лопастные смесители непрерывного действия.

Опыты, проведенные на Курьяновской станции, показали эффективность применения тиазона для обеззараживания осадков сточных вод. Тиазон в количестве 0,2-2% от массы осадка и экспозиции 3-10 сут оказывает губительное действие не только на яйца гельминтов, но и на патогенные бактерии, в том числе туберкулеза, а также на яйца и личинки мух. Это обеспечивает получение эпидемиологически безопасного, пригодного для удобрения осадка. Внесение обработанного тиазоном осадка в почву позволяет также осуществлять основную функцию тиазона - уничтожение возбудителей инфекций, плесени, фитонематоды и сорняков.

В США разработана технология обеззараживания и повышения удобрительной ценности осадков сточных вод путем обработки их формальдегидом в сочетании с мочевиной.

Применение извести, аммиака, тиазона, формальдегида и мочевины позволяет использовать их двойное действие — на осадки и почву, что приводит к снижению эксплуатационных затрат на обеззараживание осадков и подготовку их к утилизации в качестве удобрения. Однако доза внесения осадков, обработанных химическими веществами, должна устанавливаться с учетом их действия на окружающую среду.

Радиационный метод обеззараживания осадков изучался в Киевском медицинском институте. Обработка осадков ускоренными электронами и гамма-лучами в 1 Мрад и выше полностью уничтожает патогенные кишечные бактерии и яйца гельминтов. После такой обработки осадки соответствуют требованиям, предъявляемым к осадкам, используемым в качестве удобрения. При облучении необходимо создавать равномерный слой осадка толщиной, не превышающей проникающей способности электронов.

Общая характеристика процессов обеззараживания осадков сточных вод приведена в табл. 15.18. На крупных станциях аэрации целесообразно применение термической сушки механически обезвоженных осадков, позволяющей сократить транспортные расходы и получить удобрение из осадков в виде сыпучих материалов. Для сокращения топливно-энергетических расходов на станциях аэрации пропускной способностью до 20 тыс. м³/сут целесообразно применение камер дегельминтизации, до 50 тыс. м³/сут — методов химического обеззараживания. В случаях, когда осадок не подлежит утилизации в качестве удобрения, может применяться сжигание с использованием получаемого тепла. Существенное снижение топливно-энергетических и транспортных расходов достигается при использовании методов, обладающих комплексностью в решении задач обработки осадков, например, термофильное сбраживание (стабилизация и обеззараживание), термосушка (обезвоживание и обеззараживание), биотермическая обработка (стабилизация, обезвоживание и обеззараживание) и др.

Приведенные в табл. 15.18 сведения позволяют выполнить предварительный анализ методов обработки осадков. Однако окончательный выбор технологии обработки осадков должен основываться на технико-экономических расчетах сопоставимых вариантов.

Показатели методов обеззараживания осадков сточных вод

Процесс	Расход теплоты, МДж на 1 м ³ обезвоженного осадка	Влажность после обработки, %	Основные преимущества метода	Основные недостатки метода	Предпочтительная область применения
Обработка в камерах дегельминтизации	600-700	60-70	Простота эксплуатации, невысокий расход топлива	Относительно высокие влажность и стоимость транспортировки осадка	Сооружения по очистке сточных вод пропускной способностью до 20 тыс. м ³ /сут
Термическая сушка в сушилках со встречными струями	1900-2800	35-40	Сокращаются транспортные расходы, упрощается утилизация как удобрения, так и топлива	Высокий расход топлива, потребность в квалифицированном персонале, необходимость очистки отходящих газов	То же, пропускной способностью более 100 тыс. м ³ /сут
Биотермическая обработка (компостирование)	-	45-50	Сокращаются топливно-энергетические и транспортные расходы, готовится качественное удобрение	Необходимость устройства площадок с водонепроницаемым покрытием и применения наполнителей (бытовых отходов, готового компоста, торфа, опилок и т. п.)	То же, пропускной способностью до 200 тыс. м ³ /сут
Сжигание с использованием получаемой теплоты	От -300 до +1800	-	Значительно сокращаются транспортные расходы, возможно получение дополнительной теплоты	Необходимость эффективной очистки отходящих газов, потребность в квалифицированном персонале	Сооружения по очистке сточных вод при отсутствии потребителей удобрений из осадков или высокой их токсичности

Глава 16

ПРОЦЕССЫ И СООРУЖЕНИЯ ДЛЯ ОБЕЗВОЖИВАНИЯ ОСАДКОВ СТОЧНЫХ ВОД

16.1. ПЕСКОВЫЕ ПЛОЩАДКИ

Песок из песколовок выгружается с большим количеством воды (влажность пульпы 98-99%), что вызывает необходимость его обезвоживания. Для этой цели устраивают песковые бункеры, песковые площадки или накопители песка, обычно располагаемые вблизи песколовок.

На станциях производительностью до 75 тыс. м³ в сутки для обезвоживания песка рекомендуется предусматривать устройство песковых бункеров, приспособленных для последующей погрузки песка в автомашины. Вместимость бункеров рекомендуется рассчитывать на 1,5 - 5-суточное хранение песка. Для повышения эффективности отмывки песка следует применять бункеры в сочетании с напорными гидроциклонами диаметром 300 мм и напором пульпы перед гидроциклоном 0,2 МПа. Дренажная вода из песковых бункеров должна возвращаться в канал перед песколовками.

Для больших станций очистки сточных вод рекомендуется устраивать песковые площадки. Их устраивают с ограждающими валиками высотой 1-2 м (рис. 16.1).

Размеры площадок принимают из условия напуска песка слоем до 5 м в год (с периодической выгрузкой подсушенного песка); высота слоя напуска песка в накопителе составляет до 3 м в год.

Удаление воды с площадок и из накопителей следует производить через водосливы с переменной отметкой порога и перекачивать ее в канал перед песколовками или направлять в резервуар местной насосной станции с последующей перекачкой на очистные сооружения.

16.2. ИЛОВЫЕ ПЛОЩАДКИ И ИЛОВЫЕ ПРУДЫ

Иловые площадки являются одними из первых сооружений обработки осадка сточных вод. Иловые площадки предназначены для естественного обезвоживания осадков, образующихся на станциях биологической очистки сточной воды. Однако даже в эпоху интенсивного внедрения сооружений механического обезвоживания осадка, иловые площадки являются самым распространенным в России методом обезвоживания осадка. В настоящее время на иловых площадках обрабатывается 90% всего осадка, образующегося в России. Привлекательность этих сооружений объясняется простотой инженерного обеспечения и легкостью эксплуатации по сравнению с фильтр-прессами, вакуум-фильтрами, сушильными установками.

Иловые площадки в большей степени, чем другие сооружения и системы очистки сточных вод и обработки осадка, зависят от климатических, природных факторов.

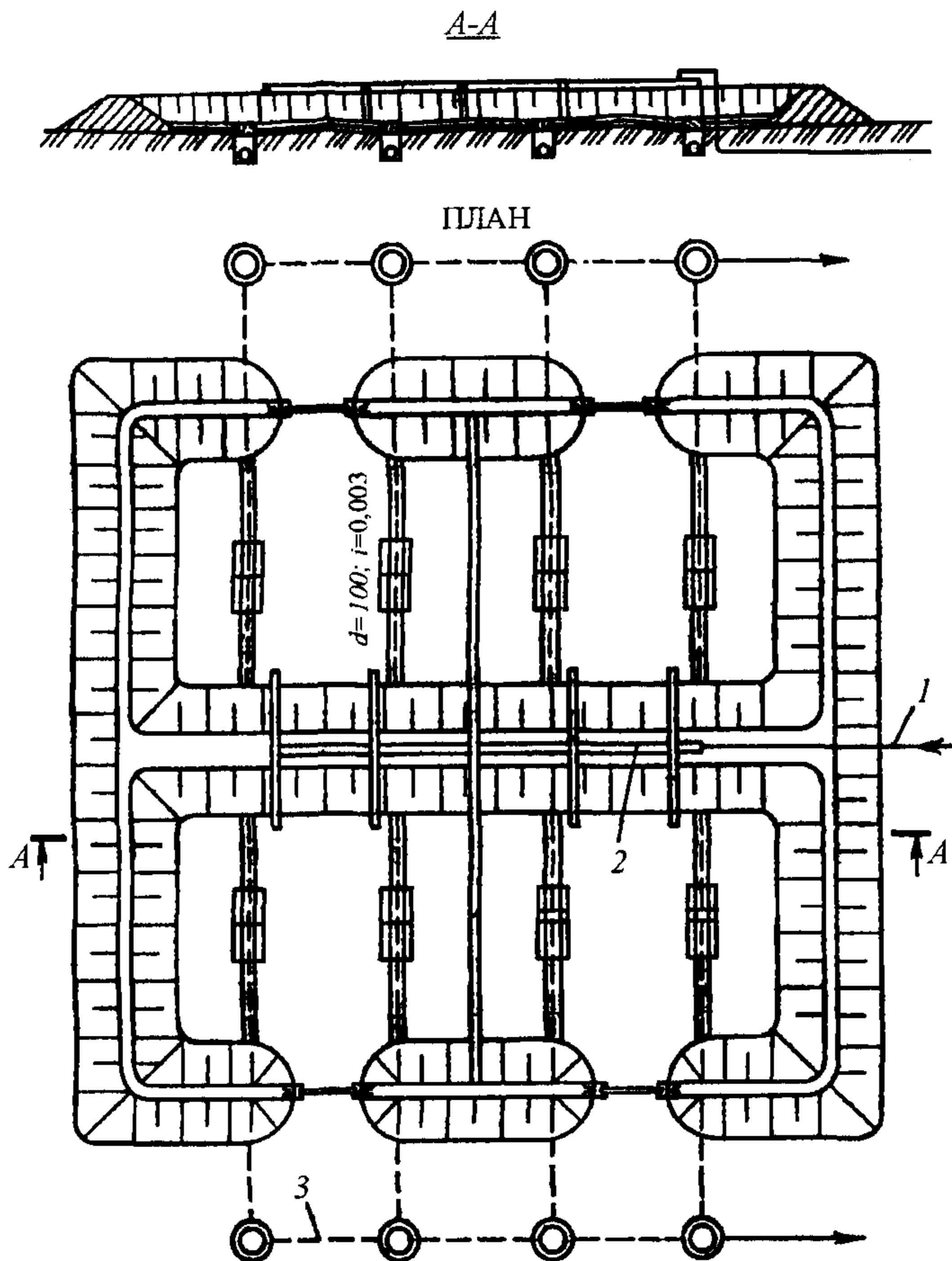


Рис. 16.1. Песковая площадка:

1 – пескопровод диаметром 200 мм от песколовок; *2* – разводящий лоток сечением 200x200 мм ($i = 0,01$); *3* – трубопровод диаметром 200 мм для отвода дренажной воды

В зависимости от степени использования природных процессов площадки можно разделить на две основные категории: естественного обезвоживания и сушки и интенсивного обезвоживания и сушки.

К первой категории относятся площадки, в которых используются природные процессы испарения и декантации без существенного изменения по сравнению с теми же процессами, происходящими в естественной среде. Как правило, это площадки на естественном основании с поверхностным отводом воды и площадки-уплотнители.

Ко второй категории относятся площадки, в которых определенные факторы природного цикла видоизменены и интенсифицированы. Как правило, это площадки с искусственным дренажом, подогревом, созданием

вакуума в дренажной системе, искусственным водонепроницаемым покрытием. Применение того или иного вида площадок зависит от местных условий: специфики климата, наличия дополнительных источников энергии, свободных площадей.

Площадки естественного обезвоживания и сушки. На площадках естественного природного цикла осадок обезвоживается в процессе уплотнения и последующего отвода иловой воды, а также сушки.

Иловые площадки состоят из карт, окруженных со всех сторон валиками (рис. 16.2). Размеры карт и число выпусков определяют, исходя из влажности осадка, дальности его разлива и способа уборки после подсыхания.

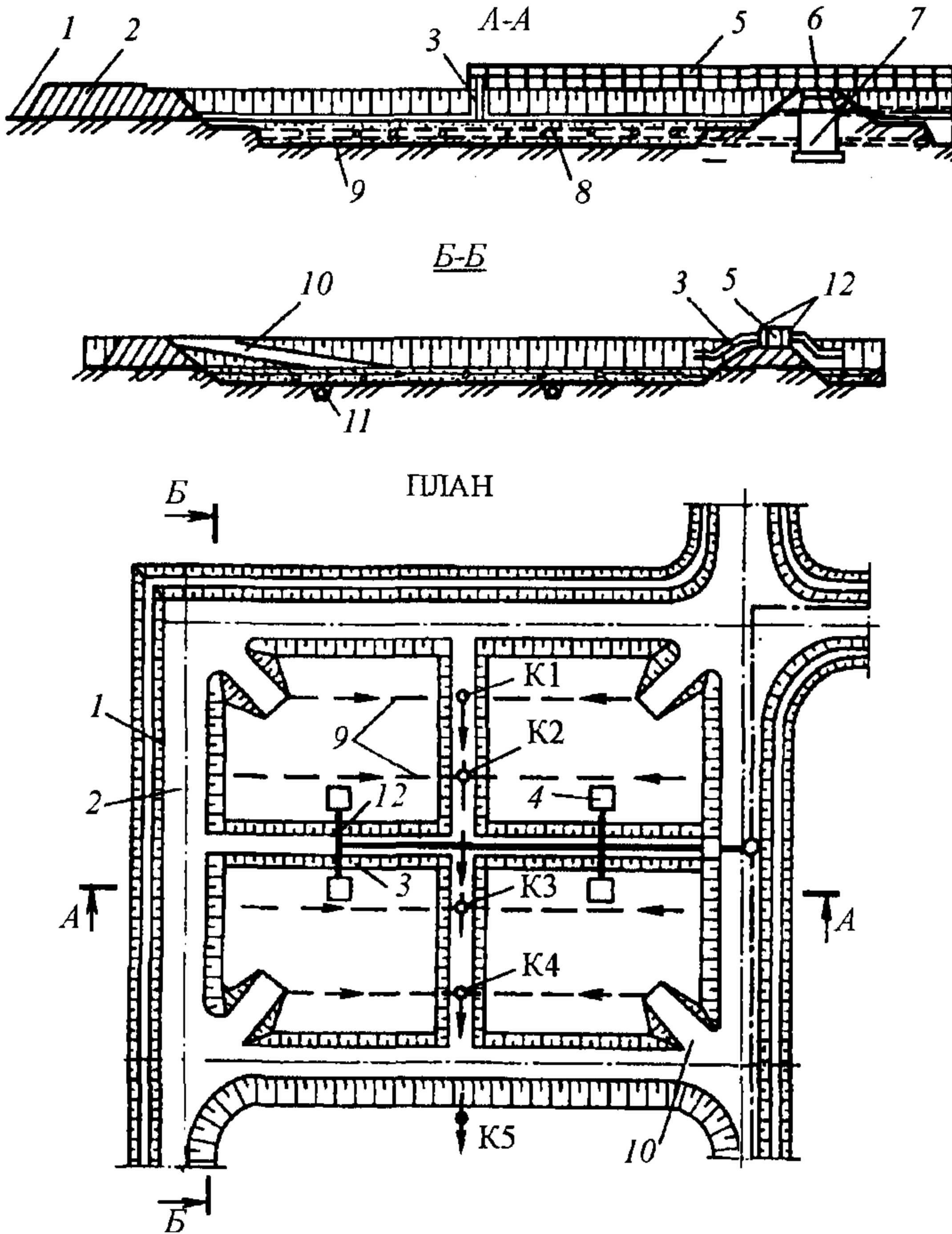


Рис. 16.2. Иловые площадки на естественном основании с дренажом:
 1 — кювет оградительной канавы; 2 — дорога; 3 — сливной лоток; 4 — щит под вливным лотком; 5 — разводящий лоток; 6 — дренажный колодец; 7 — сборная дренажная труба; 8 — дренажный слой; 9 — дренажные трубы; 10 — съезд на карту; 11 — дренажная канава; 12 — шиберы; K1-K5 — колодцы

Иловые площадки на естественном основании проектируются на хорошо фильтрующих грунтах при залегании грунтовых вод на глубине не менее 1,5 м от поверхности карт и только тогда, когда допускается фильтрация иловой воды в грунт. Если глубина залегания грунтовых вод меньше 1,5 м, то необходимо понижение их уровня.

Дальность разлива осадка с влажностью около 97% может составлять 75-100 м. При этом целесообразно строить площадки размером 100x100 м. Дальность разлива осадка с влажностью 93-95% может составлять 20-25 м, в этом случае ширина карт будет ограничена 40-50 м при двустороннем напуске. Узкие площадки предпочтительнее при планировке на территории, имеющей хорошо выраженный уклон.

Подсушенный осадок сгребается бульдозерами или скреперами и отвозится автомашинами. Влажность подсушенного осадка 75%.

На иловых площадках устраиваются дороги с пандусами для съезда на карты автотранспорта и средств механизации.

При плотных и водонепроницаемых грунтах устраиваются иловые площадки на естественном основании с трубчатым дренажом, укладываемым в дренажные канавы. Искусственное дренирующее основание иловых площадок должно составлять не менее 10% их площади.

Следует принимать: рабочую глубину карт — 0,7-1 м; высоту ограждающих валиков — на 0,3 м выше рабочего уровня осадка на карте; уклон разводящих труб или лотков — не менее 0,01; число карт — не менее четырех.

Наибольшее распространение получили иловые площадки на естественном основании каскадного типа с отстаиванием и поверхностным удалением иловой воды. После заполнения карт иловой площадки осадком и слива отделившейся иловой водой дальнейшее обезвоживание осадка осуществляется путем испарения с поверхности оставшейся влаги.

Усовершенствованным вариантом площадок каскадного типа являются площадки-уплотнители. Иловые площадки-уплотнители представляют собой прямоугольные железобетонные резервуары (карты) с отверстиями, расположенными в продольной стенке на разных глубинах и перекрытыми шиберами. Для выпуска иловой воды, выделяющейся при отстаивании осадка, по высоте продольных стен карт-резервуаров устраивают отверстия, перекрываемые шиберами. Иловую воду направляют для очистки в голову сооружений по аналогии с иловыми площадками с отстаиванием и поверхностным удалением воды. Расстояние между выпусками иловой воды устанавливается не более 18 м. Для механизированной уборки высушенного осадка устраивают пандусы с уклоном до 12 %.

Одним из возможных методов, ускоряющих естественную сушку осадка на иловых площадках, является процесс ворошения. При этом удаляется растительный покров и разрушается поверхностная корка, что способствует ускоренному подсушиванию осадка в теплое сухое время и более глубокому промораживанию в зимнее.

Характерной особенностью площадок естественного природного цикла является их полная зависимость от климатических факторов. При проектировании и эксплуатации таких площадок особенно необходимо учитывать эти факторы для получения желаемого результата – обезвоженного осадка определенной влажности.

Иловые площадки интенсивного обезвоживания и сушки можно подразделить на традиционные и усовершенствованные. К первой категории относятся иловые площадки с вертикальным и горизонтальным дренажом, ко второй - площадки с созданием вакуума в дренажной системе, искусственным водонепроницаемым покрытием с продувкой воздухом, нагревом.

Иловые площадки каскадного типа с естественным основанием и поверхностным отводом воды через колодцы-монахи, установленные в торцах карт, являются иловыми площадками переходного типа. Стенки колодцев-монахов со стороны карт представляют собой дренажные стенки из двойной арматурной сетки с гравийной загрузкой крупностью 15-20 мм.

Иловые площадки с искусственным дренажом проектируются с целью получения чистого фильтрата и повышения скорости обезвоживания.

Фильтрация через горизонтальную дренажную систему может осуществляться фильтрующими панелями со специальными отверстиями или дренажными трубами.

Фильтрующая площадка с горизонтальным дренажом (рис. 16.3) представляет собой мелкий прямоугольный резервуар с водонепроницаемыми стенками и ложным днищем из специальных панелей. Эти панели имеют клиновидные отверстия размером 1-4 мм. Границу ложного днища делают водонепроницаемой, а стыки между панелями и стенками заделывают.

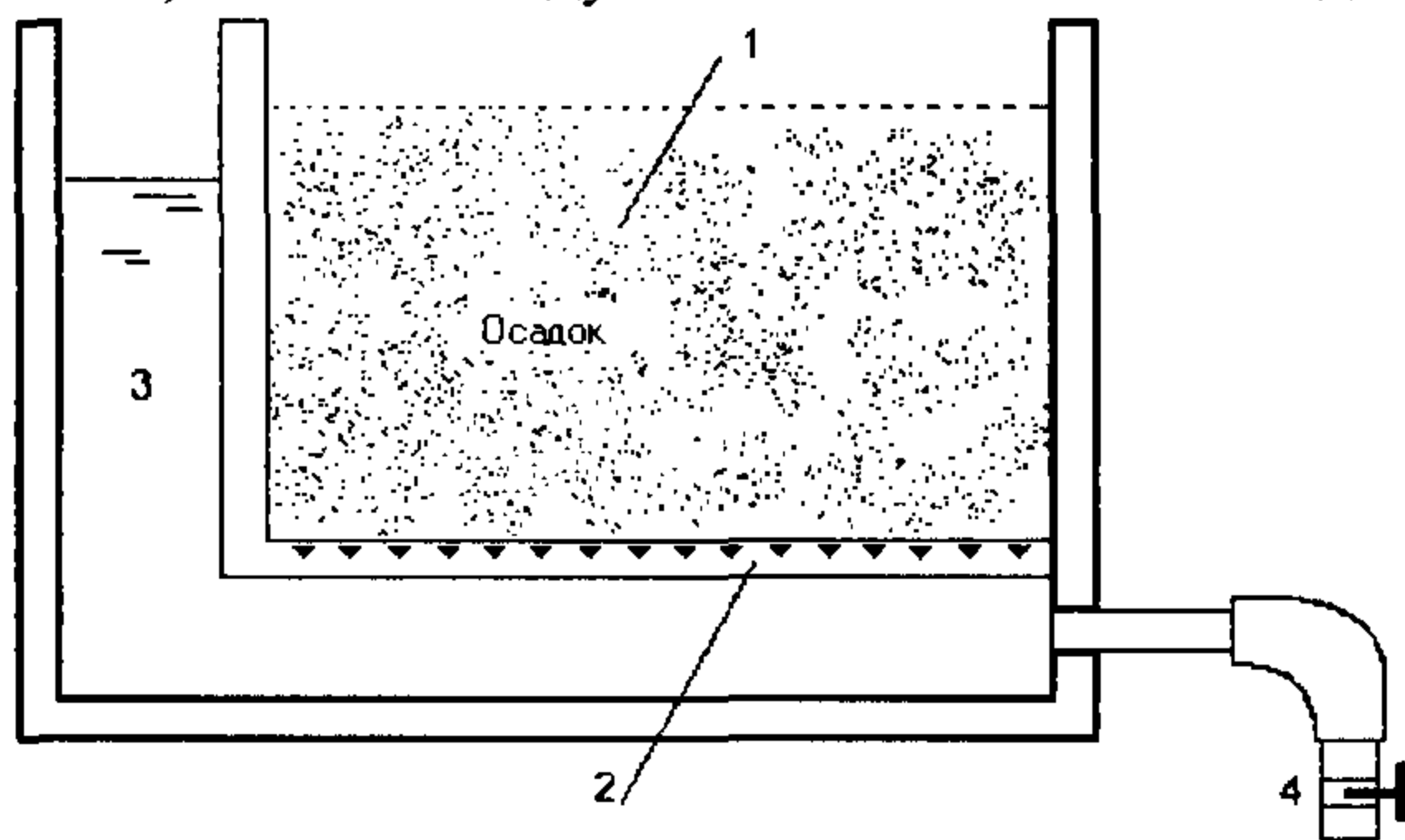


Рис. 16.3. Схема фильтрующей иловой площадки:

1 - зона уплотнения; 2 - перегородка с клиновидными прорезями; 3 - камера контроля уровня фильтрата; 4 - выпускной клапан, регулирующий скорость фильтрации

На одной из стенок площадки предусмотрен выпускной клапан, связанный с пространством под ложным днищем. Контролируемая скорость дренажа обеспечивается введением слоя воды в систему до определенного уровня над ложным днищем. Затем медленно вводится осадок и

при соответствующих условиях поддерживается на слое воды. После подачи требуемого количества осадка, первоначально введенная вода и иловая вода из осадка просачиваются через ложное дно. Скорость фильтрации поддерживается постоянной за счет постоянного напора перед выпускной задвижкой. Для успешного процесса обезвоживания необходимо, чтобы осадок и исходный водный слой не смешивались. Техника обезвоживания осадка на таких площадках предусматривает контролируемое образование слоя кека на поверхности раздела осадка и фильтрующей среды, прежде чем сколько-нибудь значительное количество мельчайших частиц попадет на эту поверхность или в отверстия ложного днища и окажется в фильтрате. Производительность фильтрующей площадки по сухому веществу обычно составляет от 2,4 до 4,8 кг/м² за одну загрузку.

Дренажная система традиционных фильтрующих иловых площадок с дренажными трубами обычно включает:

- верхний слой песка высотой 15-25 см, с эффективным диаметром 0,3-1,2 мм и коэффициентом неоднородности менее 5;
- слой гравия высотой 20-45 см, с размером зерен 0,3-2,3 см;
- дренажные трубы, часто изготавливаемые из керамики, минимальным диаметром 10 см, с открытыми торцами, расположенные на расстоянии 2-6 см друг от друга.

В последнее время стали использовать пластмассовые трубы, так как керамические быстро разрушаются при механизированной уборке осадка.

Осадок на фильтрующие карты подается либо в одной, либо в нескольких точках слоем 250-450 мм и остается на картах до высыхания. При благоприятных погодных условиях хорошо сброженный осадок высыхает в течение 2 недель, достигая влажности 60-70%

Для реконструкции существующих площадок может быть использована дренажная система, содержащая вертикальные фильтрующие элементы и трубы для отвода иловой воды. Такая дренажная система выполняется в виде распределенных по поверхности площадки секционных труб и общей, имеющих посадочные места с сетчатыми днищами, в которые устанавливаются вертикальные фильтрующие элементы. Общая труба соединяется с трубой для отвода иловой воды.

В качестве фильтрующих элементов дренажных систем могут быть использованы фильтростеклопластиковые трубы. Такие фильтрующие трубы применяются для обустройства скважин. Конструкция горизонтальной дренажной системы состоит из фильтростеклопластиковой трубы. Вертикальный фильтрующий элемент изготавливают из аналогичной трубы, но большего диаметра, покрытой фильтрующим материалом. Он присоединяется к трубопроводам горизонтального дренажа с помощью стальных тройников и фланцевых соединений.

Визуальные наблюдения за работой дренажной системы при различных типах загрузки показали, что на границе осадок - дренажная загрузка образуется слой с высоким сопротивлением фильтрации.

Отмечено, что в начальный период удельные скорости фильтрования через систему вертикального дренажа выше, чем через горизонталь-

ный, затем они выравниваются. На заключительной стадии подсушивания работает только горизонтальный дренаж. При повторном наливе осадка на уже подсохший слой скорость фильтрации значительно снижается.

Изучение состава и свойств осадков городских сточных вод, проводившееся И.С.Туровским, показало, что нагрузка на иловые площадки в значительной мере зависит от типа и водоотдачи осадка. Анализ данных эксплуатации ряда очистных станций показал, что имеется определенная связь между значениями удельного сопротивления осадка и работой иловых площадок. Так, на станции аэрации г. Калининграда (Московской обл.) при влажности сброженной смеси 94,8% и ее удельном сопротивлении $25800 \cdot 10^{10}$ см/г нагрузка на 1 м² иловых площадок составляла 0,35 м³ в год. Дренаж быстро кольматировался, и площадки работали лишь на испарение жидкости.

Кольматация основания происходит тем быстрее, чем хуже фильтруются осадки, что связано с большим содержанием в них мелкодисперсных и коллоидных частиц. Слой единовременного напуска осадка на иловые площадки может быть тем больше, чем меньше значение удельного сопротивления осадка. При больших значениях удельного сопротивления осадка основная влага удаляется путем испарения.

Усовершенствованные площадки интенсивного обезвоживания и сушки осадка. Для интенсификации процесса сушки осадка предлагается продувка его воздухом непосредственно на площадке.

Иловая площадка содержит водонепроницаемое днище, боковые стенки, дренирующую загрузку, перфорированные трубы, размещенные на днище, воздуховод и трубопроводы промывной и отфильтрованной воды. Продувку воздухом ведут до необходимой степени обезвоживания.

Использование эффекта капиллярного всасывания ускоряет процесс обезвоживания осадка на иловых площадках. Иловая площадка с использованием этого эффекта (рис. 16.4) работает следующим образом. При наполнении карт 1 осадком, благодаря силам капиллярного всасывания, вода из осадка впитывается через края листов 4, размещенных в коридоре 3, испаряясь в окружающую среду.

Стенки соседних карт установлены с образованием коридоров, в которых также размещены листы из капиллярно-пористого материала. Иловые площадки оборудованы воздуходувными машинами, соединенными с коридорами воздуховодами.

За рубежом иловые площадки довольно часто защищают от атмосферных осадков стеклянным покрытием. Такое покрытие может существенно улучшить работу площадок, особенно в условиях холодного и влажного климата. Опыт показал, что в некоторых случаях устройство покрытия позволяет на 33% снизить площадь, необходимую для сушки осадков.

Степень уменьшения требуемой площади и повышения нагрузки на иловые площадки в результате использования прозрачных или полупрозрачных покрытий зависит от местных условий, таких, как количество выпадающих осадков, температура, солнечная радиация.

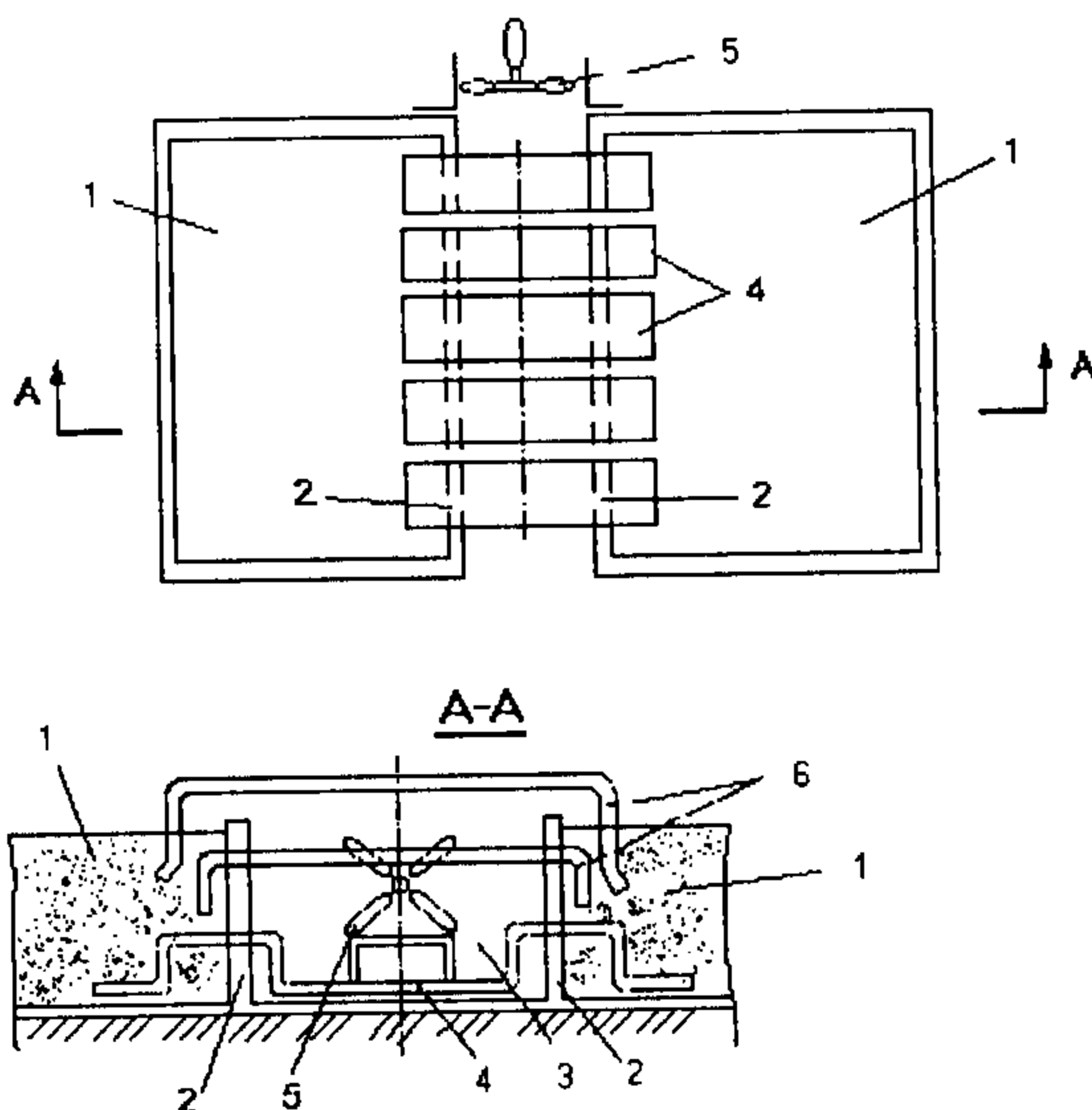


Рис. 16.4. Иловая площадка с использованием эффекта капиллярного всасывания:
 1 - иловые карты; 2 - ограждающие стенки; 3 - коридор; 4 - листы из капиллярно-пористого материала; 5 - воздуходувка; 6 - воздуховод

В нашей стране закрытые площадки, остекленные по типу оранжерей, рекомендуется применять в курортных районах для экономии площадей и снижения интенсивности запахов. Нагрузка по сброженному осадку из метантенков принимается $10 \text{ м}^3 / (\text{м}^2 \text{ год})$.

Асфальтированные иловые площадки с центральным дренажом и подогревом применяются в Дунедине (США, штат Флорида). Эти площадки представляют интерес, вследствие использования на них системы подогрева. Тепловая энергия, получаемая при сжигании биогаза очистных сооружений, используется для нагрева воды, которая циркулирует в трубах, расположенных в заасфальтированной части площадок. Иловые площадки подогреваются, но не закрыты. Для кондиционирования осадков применяются полиэлектролиты. Время подсушки осадка в среднем составляет 5 суток и увеличивается до 12 суток в период дождей. Годовая нагрузка на иловые площадки по сухому веществу колеблется от 87,9 до 209,9 $\text{кг}/(\text{м}^2 \cdot \text{год})$.

Кондиционирование осадка перед обезвоживанием осадков на иловых площадках существенно сокращает продолжительность процесса обезвоживания и улучшает показатели подсушенного осадка. Метод кондиционирования осадка органическими флокулянтами перед подачей его на иловые площадки в настоящее время широко применяется в ФРГ. Влажность сфлокулированного и необработанного флокулянтами сброженного осадков одной из станций после обезвоживания его на иловых площадках соответственно составляли: через 2 суток 76 и 87%, через 5 суток 73 и 86%,

через 10 суток 72 и 83%, через 15 суток 71 и 80%, через 20-25 суток примерно 70-77%. При нормальных атмосферных условиях (ФРГ) кондиционированный осадок подсушивается на иловых площадках через 3-4 недели до влажности примерно 75% и его можно убирать без затруднения механизмами. Благодаря коагуляции коллоидов и мельчайших частиц уменьшается явление заиливания дренажа. Обезвоженный осадок имеет "проницаемую гидрофобную структуру" и даже при дожде не впитывает воду, влажность его не увеличивается.

Исследования применения отечественных флокулянтов для интенсификации работы иловых площадок проводились на сброженной смеси осадков и аэробно-стабилизированном активном иле на лабораторных моделях и в опытно-промышленных условиях на иловой площадке размером 600 м², оборудованной системами вертикального и горизонтального дренажей из стеклопластиковых фильтров. Лучшие результаты были получены при использовании флокулянта марок КНФ и К-100. При этом влажность осадка 78-81% достигнута примерно в два раза быстрее, чем при подсушивании осадка, необработанного флокулянтами. Удельная производительность площадки при обезвоживании осадка, обработанного флокулянтами, составляла 4,5-6 м³/(м²·год). Дренажная загрузка состояла из слоя песка 50-150 мм с размерами фракций 1-3 мм и 3 слоев щебня с размерами фракций сверху вниз 5-3 мм, 10-5 мм, 15-10 мм. Исследования показали, что нагрузка на иловые площадки при подсушивании стабилизированного активного ила и сброженного осадка для условий средней полосы России соответственно 4,5 и 5 м³/(м²·год).

Для интенсификации работы иловых площадок кроме обработки флокулянтами можно проводить предварительную промывку труднофильтрующихся осадков очищенной сточной жидкостью, коагуляцию осадков химическими реагентами, а также замораживание и последующее оттаивание осадков. Все эти виды обработки снижают удельное сопротивление фильтрации осадка. Предварительная промывка осадка позволяет увеличить нагрузку на иловые площадки на 70%, а использование химических реагентов или присадочных материалов при подсушивании осадков способствует увеличению нагрузки на иловые площадки в 2-3 раза. Удельное сопротивление аэробно стабилизированных осадков существенно ниже, чем у сброженных. В иловых площадках на искусственном основании с дренажом и поверхностным отводом воды при среднегодовой температуре воздуха 3-6°С и среднегодовом количестве атмосферных осадков до 500 мм после аэробных стабилизаторов по данным ФГУП НИИ ВОДГЕО нагрузка составляет 3-5 м³/(м²·год) при влажности поступающего осадка 96,5-97%. В этом случае площадь дренажа составляет 8-10% от площади площадки. Размер карты принимают из расчета заполнения ее на рабочую глубину 1-2 м в течение не более 3 суток. Дополнительного повышения производительности иловой площадки можно достигнуть, подвергнув аэробно стабилизированный осадок сточных вод обработке нитратом аммония, в количестве 100-150 мг/л. В аэробно стабилизированный осадок (на выходе из аэробно-

го стабилизатора) вводят нитрат аммония и подают на иловую площадку. В заполненной иловой площадке происходит биологический процесс денитрификации нитратного соединения, т.е. нитрата аммония, введенного в осадок. Процесс самопроизвольно осуществляется денитрифицирующими бактериями, входящими в состав бактериальной флоры осадка, и сопровождается интенсивным газовыделением азота, обеспечивающим флотирование и сгущение частиц осадка. Объем осадка уменьшается в 5-6 раз, концентрация его составляет примерно 50 г/л. Под уплотненным слоем осадка находится иловая вода, содержащая 6-10 мг/л взвешенных веществ. После завершения процесса уплотнения осадка (4-7 ч) открывают дренаж и выпускают иловую воду. Сгущенный осадок опускается на дно и быстро подсушивается, т.к. имеет хорошую структуру за счет наличия большого числа пор, образуемых пузырьками газа. Один цикл работы площадки от момента загрузки до выгрузки сухого осадка составляет не более 1 месяца. Нагрузка достигает 8-10 м³/м² в год при глубине площадки 1,0-1,5 м.

Принципы расчета иловых площадок. Метод расчета иловых площадок был разработан в двадцатые годы Имгоффом и практически без изменений просуществовал до наших дней. В основу расчета положена нагрузка K_f , м³/(м²год), устанавливающая допустимый объем осадков, размещаемых на единице поверхности иловой площадки в год.

Для определения полезной поверхности иловых площадок F , м², используется следующая формула:

$$F = W_{oc} / (K_f \cdot K_t), \quad (16.1)$$

где W_{oc} - количество осадка, м³, подаваемого на иловые площадки в год;
 K_t - климатический коэффициент.

Величина нагрузки зависит от конструкции иловой площадки, свойств осадка и принимается по табл. 16.1. Величина K_t изменяется в зависимости от климатической зоны (от 0,6 на севере до 1,4 на юге).

Полная площадь иловых площадок должна быть увеличена на 20-40% для устройства ограждающих валиков и подъездных дорог.

В период отрицательных температур подаваемый осадок намораживается. Для зимнего намораживания отводится 80% площади иловых площадок, а 20% предназначены для размещения осадка в период таяния ранее намороженного.

Проведенные в последнее время исследования работы иловых площадок показали, что процесс обезвоживания необходимо рассматривать как сложный, состоящий из нескольких элементарных процессов.

Общим уравнением, описывающим процесс обезвоживания на площадке, является уравнение скорости влагоотдачи:

$$Q = \frac{dW}{dt} = \frac{dW_c}{dt} + \frac{dW_\phi}{dt} + \frac{dW_\partial}{dt}, \quad (16.2)$$

где W - общее содержание воды в осадке; W_c , W_ϕ , и W_∂ - объемы воды, удаляемые в результате сушки, фильтрации и декантации соответственно.

Нагрузки на иловые площадки

Вид осадка	Иловые площадки				
	на естественном основании	на естественном основании с дренажом	на искусственном асфальтобетонном основании с дренажом	каскадные с отстаиванием и поверхностным удалением иловой воды	уплотнители
Сброженная смесь осадка из первичных отстойников и активного ила в условиях: мезофильных термофильных	1,2	1,5	2,0	1,5	1,5
	0,8	1,0	1,5	1,0	1,0
Сброженный осадок из первичных отстойников и осадок из двухъярусных отстойников	2,0	2,3	2,5	2,0	2,3
Аэробно стабилизированная смесь активного ила и осадка из первичных отстойников или стабилизированный активный ил	1,2	1,5	2,0	1,5	1,5

Скорость удаления влаги в результате сушки, по данным исследований, зависит от скорости ветра и дефицита влажности в воздухе над площадками.

Стадия фильтрации обусловлена свойствами осадка и особенностями дренажной системы, а скорость декантации – способностью осадка к уплотнению.

В процессе обезвоживания осадка на площадках каскадного типа стадия фильтрации исключена, вода из осадка удаляется декантацией и естественной сушкой, поэтому уравнение (16.2) приобретает вид:

$$\frac{dW}{dt} = \frac{dW_d}{dt} + \frac{dW_c}{dt} \quad (16.3)$$

Интенсификация работы иловых площадок. Увеличение производительности площадок возможно за счет проведения следующих мероприятий:

- уплотнения осадка, подаваемого на площадки;
- обеспечения механического ворошения и удаления высушенного осадка с площадки;

- кондиционирования осадка перед подачей его на площадку;
- продувки осадка воздухом непосредственно на площадке;
- устройства над площадкой полупрозрачного покрытия или общего покрытия тепличного типа с соответствующими системами вентиляции;
- использования вакуумных систем для ускорения фильтрации;
- устройства систем подогрева осадка непосредственно на иловых площадках.

Процесс ворошения существенно ускоряет естественную сушку осадка на иловых площадках. Скорость ветра над поверхностью осадка, заросшего растительностью, практически равна нулю, дефицит упругости водяного пара характеризуется понижением от верхнего яруса листьев к нижнему ярусу фактически до нуля, следовательно, скорость испарения воды из осадка, густо заросшего растительностью, равна нулю. Образование на поверхности осадка корки из пересушенного осадка уменьшает скорость сушки в 4 раза.

При ворошении удаляется растительный покров и разрушается поверхностная корка, что способствует ускоренному подсыханию осадка в теплое сухое время и более глубокому промораживанию в зимнее.

Свойства обрабатываемого осадка, особенно способность к уплотнению и удельное сопротивление фильтрации, влияют на выбор конструкции иловой площадки: при $\gamma < 1000 \cdot 10^{10}$ см/г применяют площадки с трубчатым дренажом на искусственном песчано-гравийном основании, при $\gamma = (1000 - 4000) \cdot 10^{10}$ см/г применяют площадки на естественном основании с дренажом, при $\gamma > 4000 \cdot 10^{10}$ см/г - с отстаиванием и поверхностным удалением воды.

Обезвоживание сброженного осадка, имеющего удельное сопротивление фильтрации порядка $4000 \cdot 10^{10}$ см/г, на картах с горизонтальным дренажом имеет низкую эффективность. Скорости фильтрации не превышают $0,48$ кг/(м²сут), что в 1,5 раза меньше скорости испарения с дефицитом влажности 6 мбар. Дренаж площадки быстро кольматируется и перестает пропускать фильтрат. Количество воды, выделяемой в процессе фильтрации через дренаж, незначительно.

Удельное сопротивление фильтрации аэробно стабилизированного активного ила в 20-100 раз меньше удельного сопротивления фильтрации сброженного осадка, поэтому для обезвоживания аэробно стабилизированного активного ила рационально использовать площадки с дренажом.

Выбор оптимальной технологии обезвоживания осадка может существенно повысить производительность иловых площадок. Режим напуска, прежде всего высота и кратность налива, зависят от вида осадка, его концентрации, особенностей подготовки и времени года. При подаче на площадку стабилизированного активного ила с начальной влажностью до 98%, высота налива должна составлять 0,8-1 м. В этом случае значительный объем дренажной воды отводится через систему вертикального дренажа.

Для сброженных осадков наиболее эффективным методом обезвоживания на иловых площадках является технология отдельного уплотнения, сушки и намораживания. С увеличением глубины уплотняемого слоя осадка скорость уплотнения растет и снижается вероятность расслоения осадка. Уплотнение осадка рекомендуется проводить при высоте налива не менее 2,5 м, а сушку и намораживание - слоями не более 0,3 м.

Иловые пруды. В развивающихся странах широкое распространение получили иловые пруды (лагуны), выполняемые в виде канав или путем обвалования дамбами естественных углублений либо оврагов. Стоимость устройства иловых прудов меньше, чем иловых площадок, прежде всего за счет использования естественных выемок и простоты конструкции. Необходимым условием во всех случаях является залегание грунтовых вод ниже иловых прудов. После заполнения лагуны засыпаются слоем местного грунта толщиной до 40 см. Осадки перегнивают в течение нескольких лет, после чего используются в качестве удобрения.

Применяются многоступенчатые иловые пруды, в которых производится перепуск жидкого осадка и воды в последующие карты, а в предыдущих картах осуществляется подсушивание и разгрузка. В Даугавпилсе (Латвия) были построены иловые пруды площадью 12,0 га периодического действия с фильтрацией иловой воды в грунт.

Разработана конструкция иловых прудов глубиной 6 м с экранированием днища и откосов полимерной пленкой. В таких прудах борозды (канавы) послойно заполняются осадком, а наверху насыпается слой грунта толщиной 0,7 м. Спустя год или два на этом месте высаживаются деревья лесозащитного или лесопаркового назначения.

Лагуны рекомендуется использовать для обработки хорошо сброженного осадка, в противном случае может ухудшиться санитарно-гигиеническое состояние окружающей среды и нанесен значительный ущерб землепользованию.

16.3. МЕХАНИЧЕСКОЕ ОБЕЗВОЖИВАНИЕ ОСАДКОВ СТОЧНЫХ ВОД

Обезвоживание осадков на иловых площадках для очистных станций средней и большой пропускной способности часто оказывается невозможным из-за отсутствия свободных земельных площадей для устройства иловых площадок. Для больших городов с развитой инфраструктурой использование процессов естественной сушки осадков нерационально, как с экономической, так и экологической точек зрения. На сегодняшний момент механическое обезвоживание осадков на вакуум-фильтрах, фильтр-прессах и центрифугах является оптимальным методом их переработки.

Подготовка осадка для механического обезвоживания. Осадки, образующиеся на очистных сооружениях населенных мест, характеризуются весьма низкими показателями водоотдачи, что затрудняет применение интенсивных процессов для их обезвоживания. Для улучшения водоотдачи необходимо изменить структуру осадка таким образом, чтобы в результате укрупнения твердых частиц произошло уменьшение поверхности раздела

дисперсной фазы и дисперсионной среды и, следовательно, понизилась поверхностная энергия связи воды с твердыми частицами. Изменение структуры осадков приводит к количественному перераспределению форм связи влаги в сторону увеличения содержания свободной воды за счет уменьшения доли связанной. Такое изменение структуры осадков позволяет добиваться более глубокого и быстрого их обезвоживания. Процессы подготовки осадков к обезвоживанию называют *кондиционированием*.

Методы кондиционирования подразделяются на реагентные и безреагентные. Первой стадией подготовки осадка к обезвоживанию является его *промывка* (рис. 16.5). Промывка применяется только для сброженных осадков. В результате промывки из сброженного осадка удаляются коллоидные частицы и мелкая взвесь. Для осадков, сброженных в разных режимах, параметры промывки различаются. Промывку производят очищенной сточной водой.

Количество промывной воды следует принимать, $\text{м}^3/\text{м}^3$:

- для сброженного сырого осадка - 1-1,5;
- для сброженной в мезофильных условиях смеси сырого осадка и избыточного активного ила - 2-3;
- то же в термофильных условиях - 3-4.

Продолжительность промывки следует принимать 15-20 минут, число резервуаров для промывки осадка не менее двух.

Для исключения разделения осадка необходимо предусмотреть перемешивание воздухом, количество его определяется из расчета $0,5 \text{ м}^3/\text{м}^3$ смеси промывного осадка и воды. Затем эта смесь направляется в уплотнители, где в течение 12-24 часов происходит уплотнение осадка. Иловая (сливная) вода, содержащая 1-1,5 г/л взвешенных веществ, и имеющая БПК 600-900 мг/л, направляется в голову очистных сооружений (см. рис. 16.5).

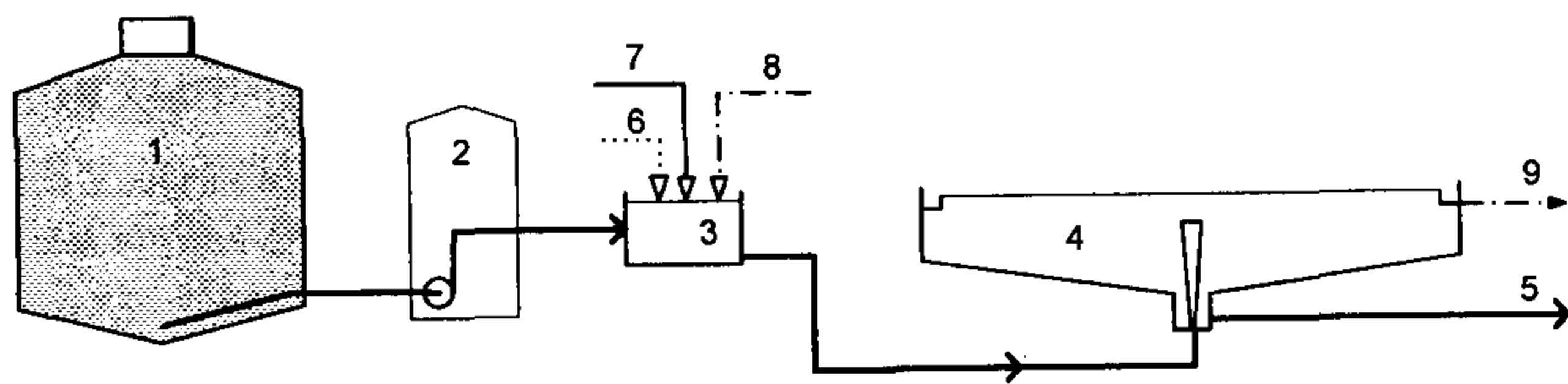


Рис.16.5. Схема кондиционирования сброженного осадка промывкой и уплотнением:

1 - метантенк; 2 - насосная станция; 3 - промывная камера; 4 - уплотнитель; 5 - уплотненный осадок на механическое обезвоживание; 6 - подача сжатого воздуха; 7 - подача промывной воды; 8 - подача фильтрата; 9 - выпуск иловой воды

Реагентные методы предполагают использование для обработки осадков неорганических реагентов (хлорное железо, сернокислое железо, известь) или органических высокомолекулярных соединений (полиэлектро-

литов). И те, и другие приводят к снижению удельного сопротивления фильтрации в результате агрегации коллоидных и мелких нерастворенных частиц.

Дозы реагентов, рекомендуемые для разных осадков и разных режимов стабилизации, различны.

Дозы коагулянтов при подготовке осадков к обезвоживанию определяют по формуле:

$$D = K \left(\sqrt{R} + \sqrt{P \cdot 0,001 \text{Щ} / C} \right) \quad (16.4)$$

где K – коэффициент, зависящий от вида и химического состава коагулянта и от вида осадка [при коагуляции осадка хлорным железом в сочетании с известью $K = 0,25$ (для сброженного осадка), доза хлорного железа 30–40% дозы извести]; $R = r \cdot 10^{-10}$ – удельное сопротивление осадка, см/г; P – влажность осадка, %; C – количество сухого вещества осадка, %; Щ – щелочность осадка до коагуляции, мг·экв/л.

В случаях отсутствия достаточных данных для расчетов по формуле (16.4), количество реагентов следует определять в расчете по FeCl_3 и CaO , при этом их дозы при вакуум-фильтровании надлежит принимать, % к массе сухого вещества осадка:

- для сброженного осадка первичных отстойников: FeCl_3 – 3-4; CaO – 8-10;
- для сброженной промывной смеси осадка первичных отстойников и избыточного активного ила: FeCl_3 – 4-6; CaO – 12-20;
- для сырого осадка первичных отстойников: FeCl_3 – 1,5-3; CaO – 6-10;
- для смеси осадка первичных отстойников и уплотненного избыточного активного ила: FeCl_3 – 3-5; CaO – 9-13;
- для уплотненного избыточного активного ила из аэротенков: FeCl_3 – 6-9; CaO – 17-25.

При обезвоживании осадка на камерных фильтр-прессах доза извести принимается во всех случаях на 30% более. В табл. 16.2 приводится степень снижения удельного сопротивления фильтрации (УСФ) в процессе реагентного кондиционирования.

Таблица 16.2

Снижение удельного сопротивления осадков в процессе реагентного кондиционирования

Вид осадка	Удельное сопротивление $г \cdot 10^{-10}$, см/г	
	исходного осадка	обработанного осадка
Сырой осадок первичных отстойников	200 – 700	5 – 40
Сброженный осадок первичных отстойников	700 – 2000	20 – 40
Уплотненный активный ил	800 – 1800	40 – 60
Сброженная смесь осадка и ила (с промывкой)	2000 – 10000	10 – 60

Несмотря на то, что промывка является эффективным приемом снижения удельного сопротивления сброженных осадков, для коагуляции промытого осадка требуются все же значительные дозы минеральных реагентов.

На рис. 16.6 приведена схема подготовки осадка перед механическим обезвоживанием. Из уплотнителя промытый осадок влажностью 94 – 96% удаляется при помощи насосов. Перед подачей на вакуум-фильтр или фильтр-пресс осадок подвергается кондиционированию. В качестве реагентов обычно применяют хлорное железо или сернокислое окисное железо и известь в виде 10%-ного раствора. Средняя доза железа составляет 4 – 6% массы сухого вещества осадка, а извести – 10 – 15 %. Частицы осадка объединяются хлопьями гидроксида железа в крупные агрегаты. В результате такой обработки удельное сопротивление осадка значительно снижается и осадок легче отдает воду. Реагенты вводятся непосредственно перед подачей осадка на механическое обезвоживание.

Однако кондиционирование минеральными реагентами характеризуется рядом существенных недостатков, к которым относятся: большой массовый расход; высокая коррозионная активность; трудности с транспортировкой и хранением; внесение большого количества (до 40%) балластных веществ.

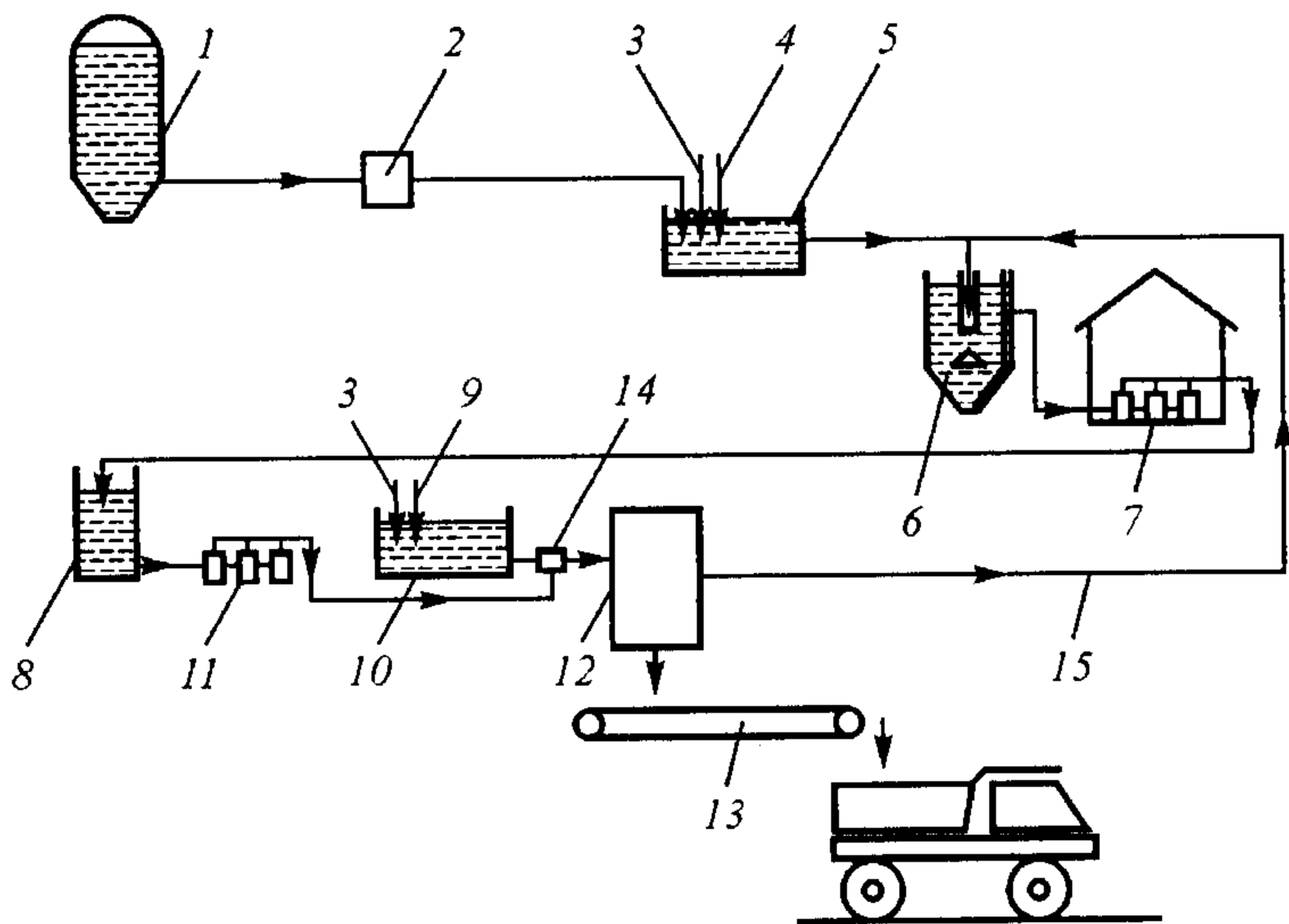


Рис. 16.6. Схема подготовки осадка перед механическим обезвоживанием:
 1 – метантенк; 2 – дробилка; 3 – подача воды; 4 – подача сжатого воздуха; 5 – промывка осадка; 6 – уплотнитель; 7 – плунжерные насосы; 8 – резервуар уплотненного осадка; 9 – подача коагулянта; 10 – отделение коагулирования; 11 – винтовые (шнековые) насосы; 12 – фильтр-пресс; 13 – транспортер обезвоженного осадка; 14 – смеситель коагулянта с осадком; 15 – отвод фильтрата

Кроме того, прошедшая в последние годы реструктуризация цен значительно увеличила долю эксплуатационных затрат в себестоимости обработки осадков (в основном по минеральным реагентам). Внесение большого количества балластных веществ значительно увеличивает стоимость вывозки и захоронения осадка, а также сокращает полезный объем полигона для захоронения осадков. Однако эти проблемы разрешимы при использовании органических реагентов (флокулянтов).

В МГП "Мосводоканал" были испытаны в лабораторных и пилотных условиях свыше 50 образцов анионо- и катионоактивных флокулянтов отечественных и зарубежных производителей. Наилучшие результаты были получены при применении катионоактивных флокулянтов фирм "Штокхаузен", "Аллайд коллоидз" (обе Германия), "Магнифлок" (США) и "Кемира" (Финляндия). При дозах 3,5–4,5 кг/м³ сухого вещества осадка происходило интенсивное флокулообразование и выделение свободной воды.

Отечественные флокулянты катионного типа, такие как КФ, ВПК, КО, ППС, ВА-2, ОКФ и др., недостаточно эффективны и используются пока недостаточно широко. На Курьяновской станции аэрации отказались от использования минеральных реагентов и перешли на флокулянт, производимый в г. Перми (аналог "Праестол" фирмы "Штокхаузен"). Использование флокулянта позволило существенно облегчить процесс кондиционирования и обезвоживания осадка.

Безреагентное кондиционирование осуществляется методами тепловой обработки и замораживания - оттаивания.

Тепловая обработка осадков сточных вод. В ряде стран (Англия, ФРГ, США и др.) тепловая обработка осадка применяется перед обезвоживанием.

Сущность метода состоит в прогревании осадка в реакторе в течение определенного времени при температуре 140-200°С. Схема установки тепловой обработки осадка представлена на рис. 16.7. Исходный осадок после нагревания в теплообменнике подается в реактор. В реакторе осадок выдерживается 60-75 мин при давлении 1,2-2 МПа. Для подогрева осадка в реактор подается острый пар.

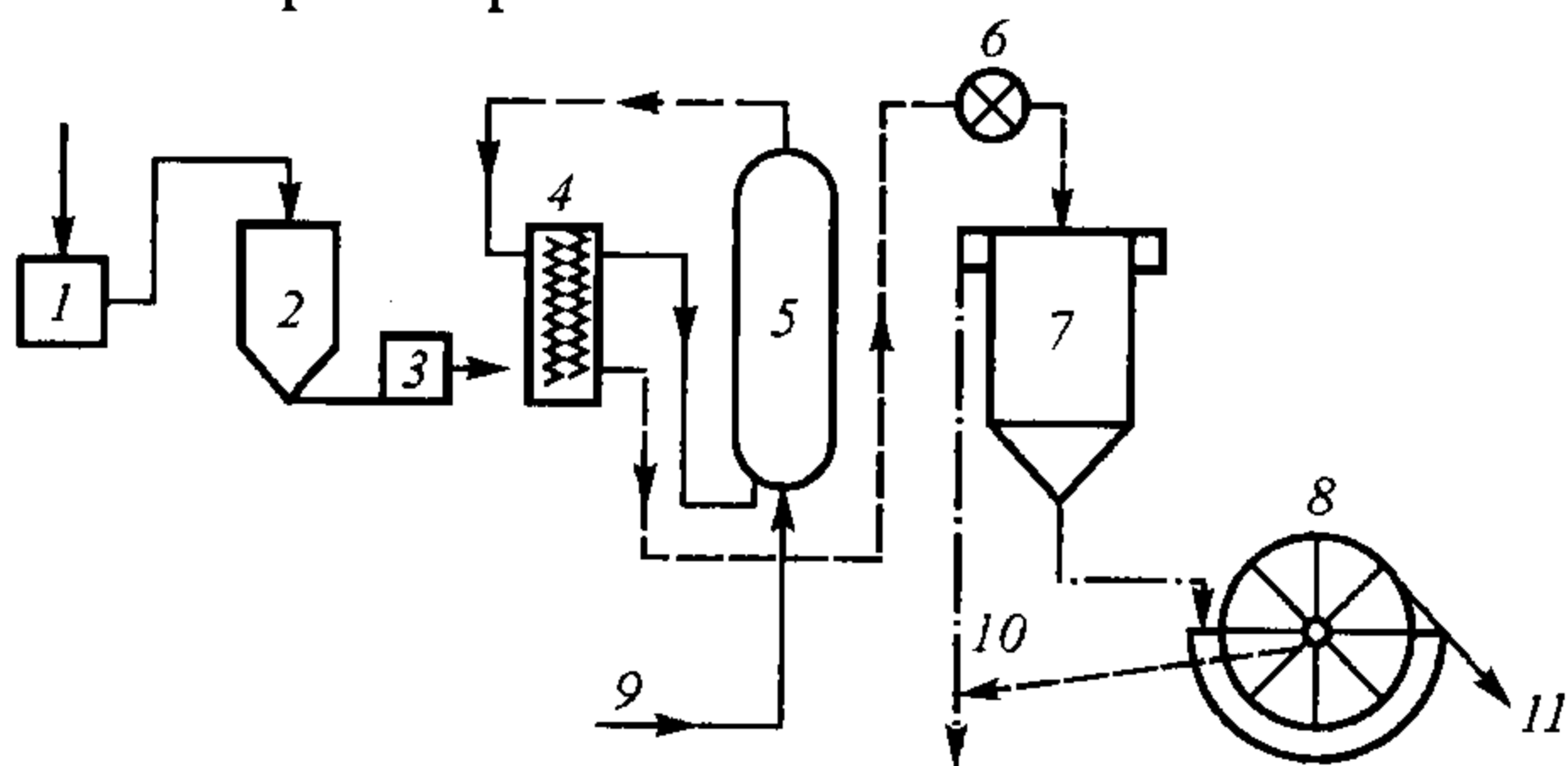


Рис. 16.7. Схема тепловой обработки и механического обезвоживания осадков городских сточных вод:

1 - дробилка; 2 - резервуар дробленого осадка; 3 - насос; 4 - теплообменник; 5 - реактор; 6 - дросселирующее устройство; 7 - уплотнитель; 8 - вакуум-фильтр; 9 - подача пара; 10 - отвод иловой воды и фильтрата; 11 - отвод кека

В процессе тепловой обработки происходит распад органических веществ, в основном белков, их растворение и переход твердой фазы осадков в жидкую. При этом изменяется структура осадков, их зольность и частично химический состав, достигаются улучшение водоотдачи и обезвреживание осадков. При тепловой обработке удельное сопротивление осадков снижается до значений, позволяющих обезвоживать осадки на вакуум-фильтрах и фильтр-прессах без обработки химическими реагентами. Тепловой обработке могут подвергаться как сброженные, так и сырые осадки.

В Московском государственном строительном университете проведены исследования метода тепловой обработки осадков. Установлено, что температура, давление в реакторе и продолжительность обработки зависят от вида обрабатываемого осадка. Экспериментально определены оптимальные параметры процесса.

Реакторы для тепловой обработки выполняются в виде вертикальных колонн. В верхней части колонны имеется свободное пространство, где накапливается парогазовая смесь (водяной пар и газообразные продукты органического вещества осадка), которую периодически удаляют в сепаратор для дезодорации. Осадок подается в реактор непрерывно, а удаляется периодически через редуцирующие устройства. Для поддержания требуемых параметров работа установок должна быть автоматизирована.

Одним из достоинств метода тепловой обработки является полная стерильность обработанного осадка. При обезвоживании такого осадка на вакуум-фильтре образуется кек влажностью 55-70%. К недостаткам метода относятся сложность конструкции реактора, большие энергетические затраты и высокая концентрация органических веществ в фильтрате, которые необходимо направлять на биологическую очистку.

Иловая вода и фильтрат после отстаивания осадка, обработанного в реакторе при высокой температуре, имеет концентрацию: по взвешенным веществам 2000-6000 мг/л, по БПК - от 5000 до 10000 мг/л, по ХПК - от 10000 до 30000 мг/л. Подача такой воды в начало очистных сооружений приводит к серьезной дополнительной нагрузке. В литературе встречаются сведения о нарушении работы аэротенков. В результате распада белков сливная вода обогащается аммонийным азотом, концентрация которого достигает 600-800 мг/л. Распад клеточного вещества активного ила приводит к выделению в воду фосфатов в концентрации до 300 мг/л. Таким образом, возникает проблема очистки от биогенных элементов. При тепловой обработке выделяются дурно пахнущие газы, требующие предварительной очистки перед выбросом их в атмосферу.

Замораживание и последующее оттаивание осадков сопровождается изменением их структуры, при этом связанная влага частично переходит в свободную, и это приводит к улучшению водоотводящих свойств осадков. Такие осадки можно подвергать механическому обезвоживанию без коагулирования химическими реагентами.

Искусственное замораживание осадков проводится в холодильных установках непосредственного контакта в барабанных или панельных льдо-

генераторах. Непременным условием, обеспечивающим снижение стоимости процесса за счет уменьшения расхода электроэнергии, является рекуперация теплоты фазовых переходов, обеспечивающая оттаивание осадка за счет теплоты, выделяемой при замораживании. Для искусственного замораживания 1 м^3 осадка расходуется около 50 кВт электроэнергии.

После оттаивания осадок обезвоживается на вакуум-фильтрах или на иловых площадках с естественным основанием и дренажом. На вакуум-фильтрах достигается производительность 50-60 кг/($\text{м}^2 \cdot \text{ч}$) по сухому веществу, а влажность кека составляет 70-80%. Нагрузка на иловые площадки принимается $5 \text{ м}^3/(\text{м}^2 \cdot \text{год})$.

Естественное намораживание осадка лучше всего производить на иловых площадках каскадного типа на естественном основании с дренажом и поверхностным удалением талой воды. При этом объем осадка уменьшается в 5-7 раз.

Процессы и оборудование для механического обезвоживания осадков. Выше отмечалось, что для больших и средних городов с развитой инфраструктурой сушка осадка на иловых площадках нерациональна. Поэтому на сегодняшний день осадки обезвоживают механическим путем, используя для этой цели вакуум-фильтры, фильтр-прессы и центрифуги.

Методы и аппараты, применяемые для обезвоживания осадков сточных вод, можно классифицировать по виду механического воздействия на их структуру:

- обезвоживание осадков под разряжением;
- обезвоживание осадков под давлением;
- обезвоживание осадков в центробежном поле.

Обезвоживание осадков на вакуум-фильтрах. До недавнего времени основными аппаратами для механического обезвоживания, производимыми в России, являлись барабанные вакуум-фильтры. На них обрабатывались практически любые виды осадков. Различают обычные барабанные, барабанные со сходящим полотном, дисковые и ленточные вакуум-фильтры.

Барабанный вакуум-фильтр – вращающийся горизонтально расположенный барабан, частично погруженный в корыто с осадком (рис. 16.8).

Барабан имеет две боковые стенки: внутреннюю сплошную и наружную перфорированную, обтянутую фильтровальной тканью. Пространство между стенками разделено на 16-32 секции, не сообщающиеся между собой. Каждая секция имеет отводящий коллектор, входящий в торце в цапфу, к которой прижата неподвижная распределительная головка. В зоне фильтрования осадок фильтруется под действием вакуума. Затем осадок просушивается атмосферным воздухом. Фильтрат и воздух отводятся в общую вакуумную линию. В зоне съема осадка в секции подается сжатый воздух, способствующий отделению обезвоженного осадка от фильтровальной ткани. Осадок снимается с барабана ножом. В зоне регенерации ткань продувается сжатым воздухом или паром. Для улучшения фильтрующей способности ткани через 8-24 ч работы фильтр регенерируют - промывают ингибированной кислотой или растворами ПАВ.

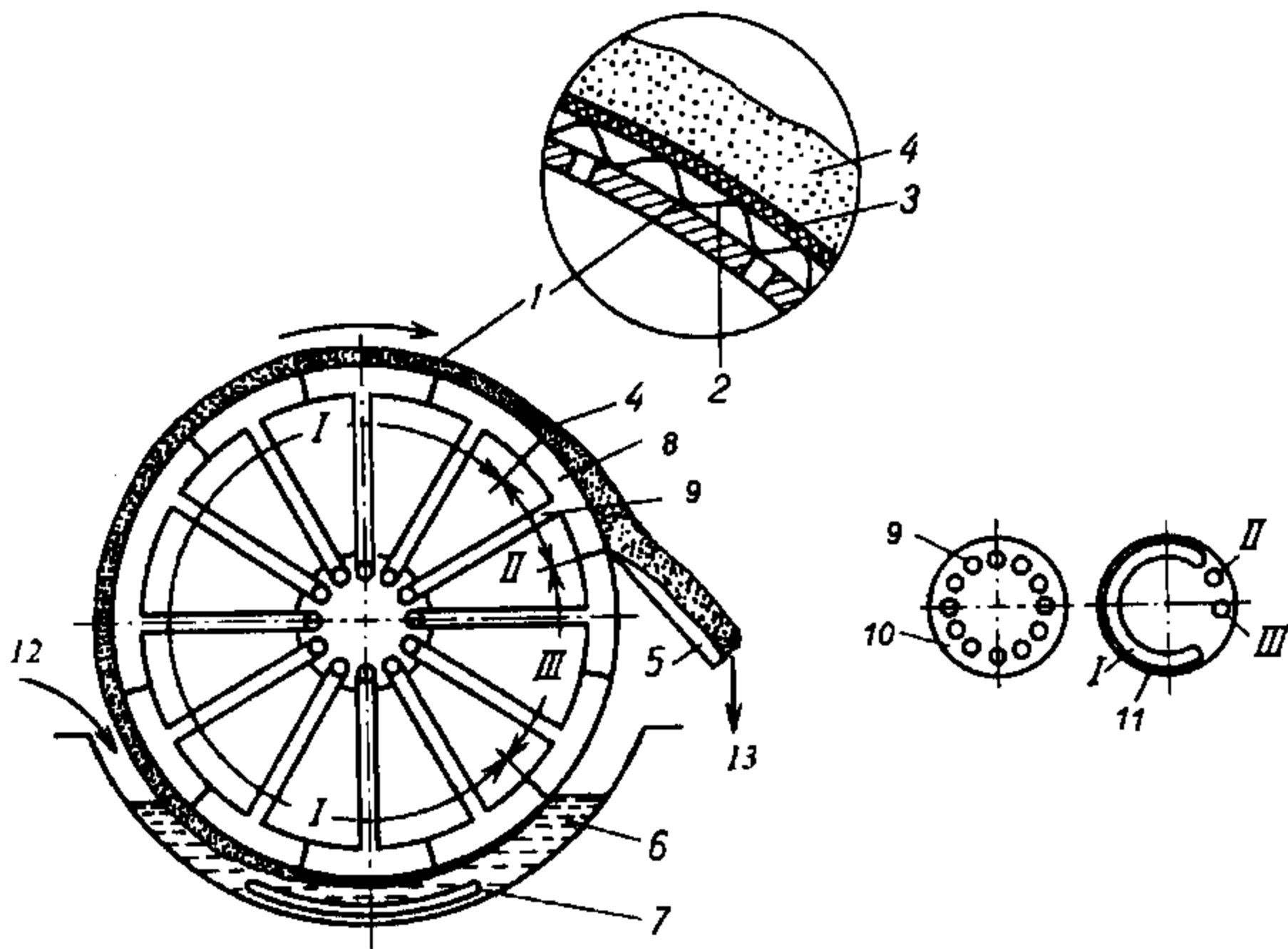


Рис. 16.8. Барабанный вакуум-фильтр:

1 – перфорированный барабан; 2 – латунная сетка; 3 – фильтровальная ткань; 4 – слой осадка; 5 – нож для съема кека; 6 – резервуар для осадка; 7 – качающаяся мешалка; 8 – камеры барабана; 9 – соединительные трубки; 10 – вращающаяся часть распределительной головки; 11 – неподвижная часть распределительной головки; 12 – подача осадка на обезвоживание; 13 – отведение кека; I – зона фильтрования и отсоса фильтрата; II – зона съема кека; III – зона регенерации фильтровальной ткани

В табл. 16.3 дана характеристика барабанных вакуум-фильтров, выпускаемых отечественной промышленностью.

В последнее время находят применение барабанные вакуум-фильтры со сходящим полотном. Они выпускаются отечественной промышленностью и рядом зарубежных фирм. В этих фильтрах регенерация фильтровальной ткани производится непрерывно. Применение их особенно эффективно в тех случаях, когда осадки сточных вод по своей структуре способны быстро заиливать фильтровальную ткань, в частности сырые осадки из первичных отстойников.

Таблица 16.3

Технические характеристики барабанных вакуум-фильтров

Показатели	Значения показателей фильтров				
	БОУ-5-1,75	БОУ-10-2,6	БОУ-20-2,6	БОУ-40-3-4	БОУ-40-3-7
Площадь поверхности фильтрования, м ²	5	10	20	40	40
Диаметр барабана, мм	1762	2612	2612	3000	3000
Длина барабана, мм	960	1350	2702	4400	4400
Частота вращения, мин ⁻¹	0,13 – 2	0,13 – 2	0,13 – 2	0,44 – 1,18	0,15 – 1,5
Объем жидкости в корыте, л	1300	2700	4200	3000	3000
Мощность электродвигателя привода барабана, кВт	1,1	2,2	3	3,3-4,1	4

Для обезвоживания осадков используют также барабанные фильтры со слоем вспомогательного вещества с площадью фильтрования соответственно 5, 10, 30, 40 м². Слой (0,2–1,0 мм) вспомогательного вещества обычно намывают на фильтровальную ткань.

Тонкий слой вспомогательного вещества предотвращает колюматацию фильтровальной ткани осадком и обеспечивает условия полного удаления обезвоженного осадка и вспомогательного вещества с фильтровальной ткани, а также высокое качество фильтрата. При этом повышается производительность вакуум-фильтра за счет сокращения длительности фильтрования, снижаются затраты на фильтровальную ткань.

В качестве вспомогательного вещества рекомендуется облученная каменноугольная зола с размером фракций 0,05–0,45 мм, перлит, диатомит и др. Такие фильтры значительно улучшают процесс фильтрования осадков сточных вод.

Следует отметить, что способ фильтрования труднофильтруемых суспензий через слой вспомогательного вещества весьма эффективен. Производительность такого вакуум-фильтра в 3–4 раза больше, чем при фильтровании через ткань. Продолжительность вспомогательных операций составляет 10% от продолжительности фильтрования. Этот метод довольно широко используется для фильтрования осадков промышленных предприятий.

Для нормальной работы вакуум-фильтров необходимо вспомогательное оборудование: вакуум-насосы, воздуходувки, ресиверы, центробежные насосы и устройства, обеспечивающие постоянное питание вакуум-фильтра.

Схема установки барабанного вакуум-фильтра и вспомогательного оборудования показана на рис. 16.9. Осадок на вакуум-фильтр подается насосом через дозатор. Фильтрат вместе с воздухом из вакуум-фильтра отводится к ресиверу. В ресивере разделяются фильтрат и воздух. Для создания вакуума применяют мокровоздушные вакуум-насосы.

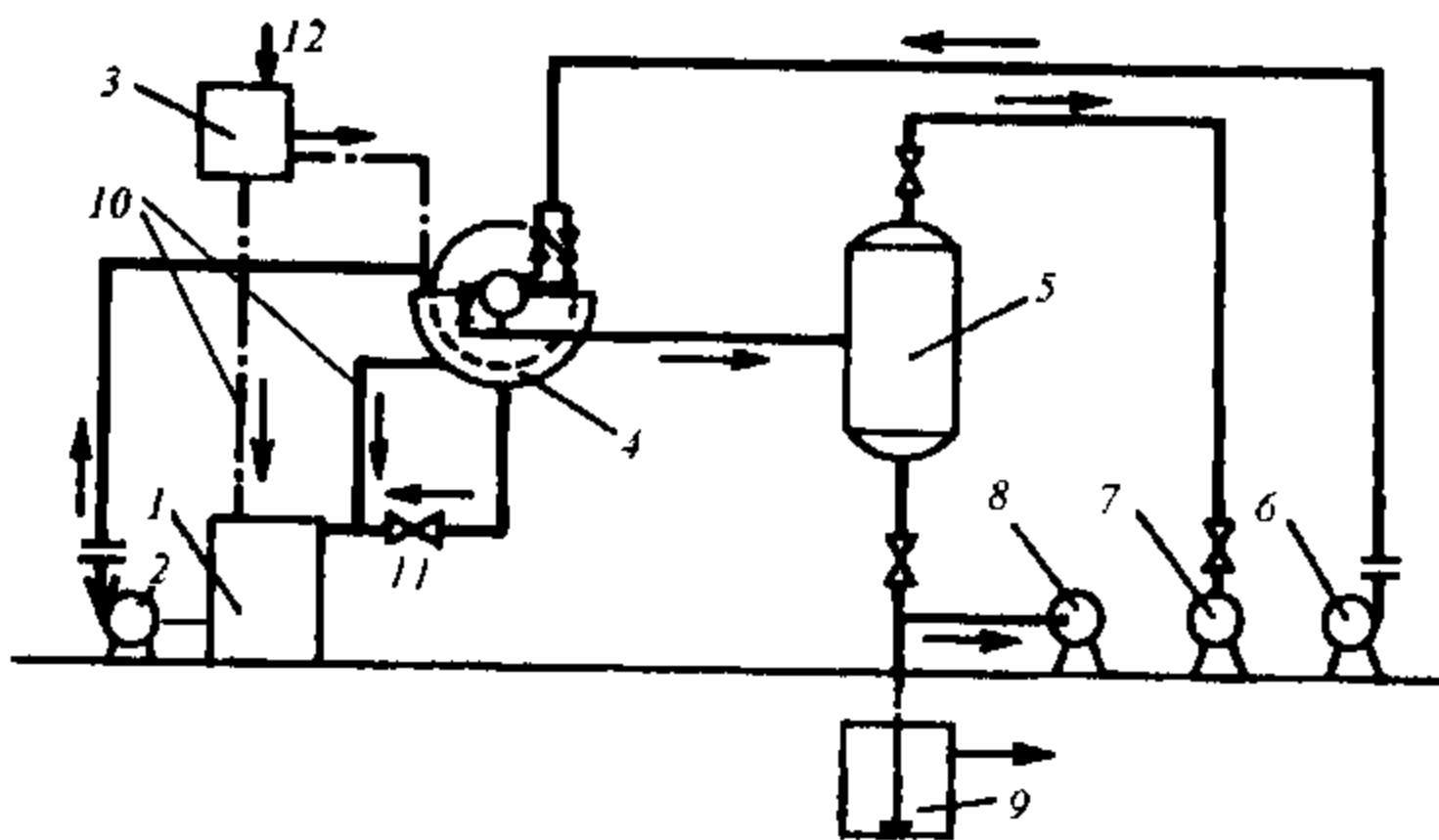


Рис. 16.9. Схема установки барабанного вакуум-фильтра:

1 - резервуар для осадка; 2 - насос для подачи осадка; 3 - дозатор; 4 - вакуум-фильтр; 5 - ресивер; 6 - воздуходувка; 7 - вакуум-насос; 8 - насос для откачки фильтрата; 9 - резервуар фильтрата; 10 - переливные трубопроводы; 11 - трубопровод опорожнения; 12 - подача реагентов

Фильтрат из ресивера удаляется центробежным насосом и направляется в уплотнители, так как фильтрат содержит непрореагировавшие коагулянты, способствующие лучшему уплотнению.

При вакуум-фильтровании вакуум составляет 40–65 кПа (300–500 мм рт.ст.), давление сжатого воздуха для отдува осадка – 20–30 кПа (0,2–0,3 кгс/см²). Пропускную способность вакуум-насосов определяют из условия расхода воздуха 0,5 м³/мин на 1 м² площади фильтра, а расход сжатого воздуха – 0,1 м³/мин на 1 м² площади фильтра.

При проектировании установок вакуум-фильтрования осадков для их обезвоживания конечная задача расчета состоит в определении в зависимости от количества обрабатываемого осадка числа рабочих и резервных серийно выпускаемых вакуум-фильтров.

Производительность вакуум-фильтра по сухому веществу осадка определяют по формуле:

$$P = 0,24[100 - P_k / (P_u - P_k)] \sqrt{\rho m p (100 - P_u) / \mu T R}, \quad (16.5)$$

где P_k и P_u – влажность кека и исходного осадка, %; ρ – плотность исходного осадка, т/м³; m – доля времени действия вакуума от общего цикла работы фильтра, %; p – рабочий вакуум, Па; μ – вязкость фильтрата, Па·с; T – период вращения барабана, мин.; R – удельное сопротивление фильтрации $\text{г} \cdot 10^{-10}$, см/г.

Если удельное сопротивление не известно, то производительности вакуум-фильтров, фильтр-прессов и влажность кека при обезвоживании осадков городских сточных вод следует принимать по табл. 16.4.

Таблица 16.4

Производительность вакуум-фильтров и фильтр-прессов

Обрабатываемый осадок	Производительность, кг сухого вещества на 1 м ² поверхности фильтра в 1 ч		Влажность кека, %	
	вакуум-фильтров	фильтр-прессов	при вакуум-фильтрации	при фильтр-прессовании
Сброженный осадок из первичных отстойников	25-35	12-17	75-77	60-65
Сброженная в мезофильных условиях смесь осадка из первичных отстойников и активного ила, аэробно стабилизированный активный ил	20-25	10-16	78-80	62-68
Сброженная в термофильных условиях смесь осадка из первичных отстойников и активного ила	17-22	7-13	78-80	62-70

Сырой осадок из первичных отстойников	30-40	12-16	72-75	55-60
Смесь сырого осадка из первичных отстойников и уплотненного активного ила	20-30	5-12	75-80	62-75

Недостатками вакуум-фильтров являются сложность управления, низкая надежность, невозможность использования органических флокулянтов для кондиционирования осадка, громоздкость и загрязненность рабочей среды.

Кроме широко применяемых барабанных вакуум-фильтров, используются (в основном для обезвоживания осадков производственных сточных вод) ленточные вакуум-фильтры и листовые фильтры. Ленточные вакуум-фильтры применяют для обезвоживания быстро расслаивающихся осадков, преимущественно минерального происхождения, таких как окалина, осадки газоочисток доменного и конвертерного цехов. Фильтр (рис. 16.10) имеет бесконечную резиново-тканевую ленту, натянутую на двух барабанах, и фильтровальный стол. Щелевое отверстие, расположенное посередине стола, сообщается с вакуум-камерой. Лента имеет поперечные рифления и продольные сквозные прорезы. Фильтровальная ткань укладывается на ленту и закрепляется в пазах резиновым шнуром. Верхняя рабочая ветвь ленты протягивается по столу так, что ее продольные прорезы совпадают с щелевым отверстием стола. Фильтрат отводится с внутренней стороны ткани по поперечным пазам и через продольные отверстия поступает в вакуум-камеру и сборный коллектор. При фильтровании быстроосаждающиеся крупные частицы образуют подслоя, который улучшает условия фильтрования и повышает пропускную способность фильтра.

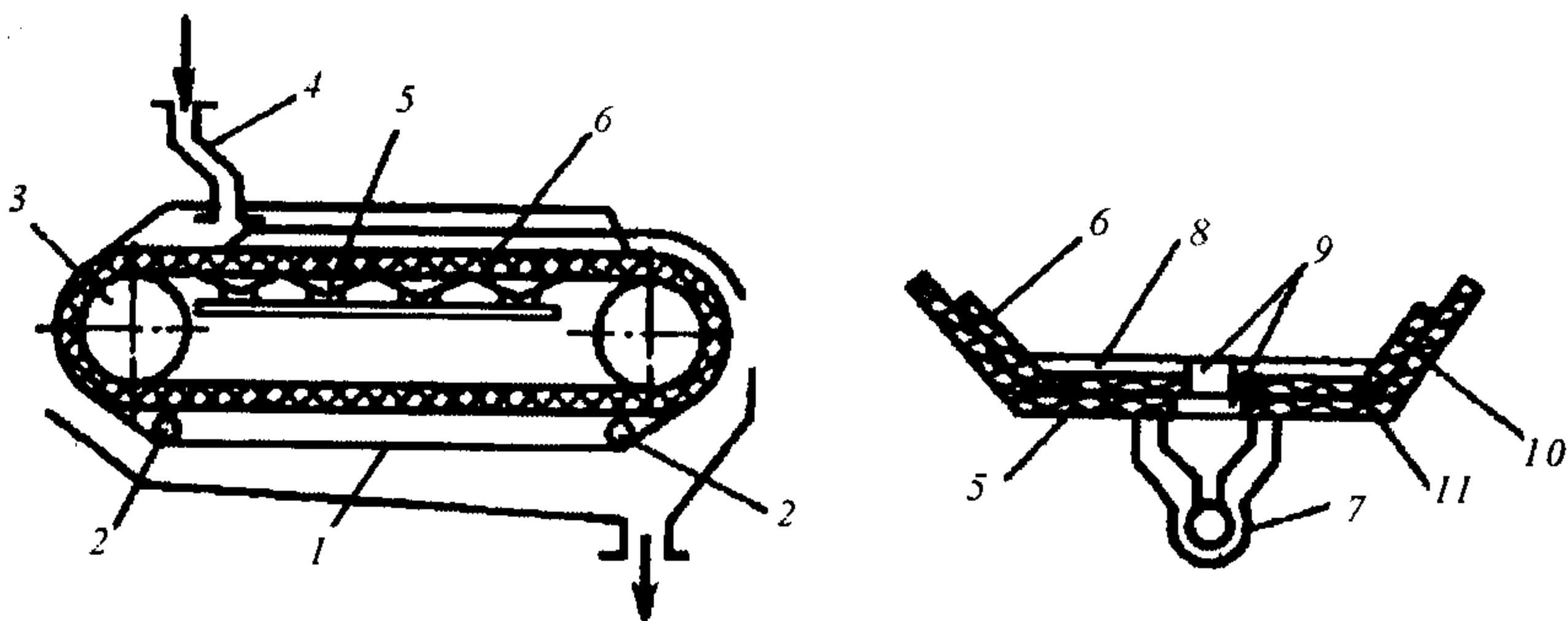


Рис. 16.10. Ленточный вакуум-фильтр:

- фильтровальная ткань; 2 — направляющие для фильтровальной ткани;
- барабан; 4 — лоток для подачи осадка; 5 — фильтровальный стол;
- прорезиненная лента; 7 — сборный коллектор фильтрата; 8 — поперечный желоб для отвода фильтрата; 9 — продольная прорезь; 10 — направляющие для ленты;
- 11 — резиновый шнур

Листовые фильтры типа ЛВАВ (листовой вертикальный автоматизированный с вибровыгрузкой осадка) могут служить для обезвоживания различных осадков.

Обезвоживание осадков сточных вод на фильтр-прессах. В последнее время фильтр-прессы находят довольно широкое распространение для обезвоживания осадков сточных вод. Их применяют для обработки сжимаемых аморфных осадков. По сравнению с вакуум-фильтрами, при прочих равных условиях после обработки на фильтр-прессах получают осадки с меньшей влажностью. Фильтр-прессы применяют в тех случаях, когда осадок направляют после обезвоживания на сушку или сжигание или когда необходимо получить осадки для дальнейшей утилизации с минимальной влажностью.

Различают рамные, камерные, мембранно-камерные, ленточные, барабанные и винтовые (шнековые) фильтр-прессы.

Рамный фильтр-пресс имеет набор вертикально расположенных чередующихся плит и рам. Между поверхностями плит и рам проложена фильтровальная ткань. Сначала собирают комплект рам и плит, загружают камеры осадком и отжимают его. Затем рамы и плиты поочередно отодвигают и обезвоженный осадок сбрасывают в бункер. Рамные фильтр-прессы имеют низкую пропускную способность. Кроме того, выгрузка осадка из фильтра обычно производится вручную. В настоящее время эти фильтры практически не применяются.

Фильтр-прессы ФПАКМ (фильтр-пресс автоматизированный камерный модернизированный) находят довольно широкое распространение. Они выпускаются промышленностью серийно и имеют площадь поверхности фильтрования 2,5–50 м².

Фильтр состоит из нескольких фильтровальных плит и фильтрующей ткани, протянутой между ними с помощью направляющих роликов. Поддерживающие плиты связаны между собой вертикальными опорами, воспринимающими нагрузку от давления внутри фильтровальных плит. В натянутом состоянии ткань поддерживается с помощью гидравлических устройств.

Каждая фильтровальная плита (рис. 16.11) состоит из верхней и нижней частей. Нижняя часть перекрыта перфорированным листом, под которым находится камера приема фильтрата. На перфорированном листе находится фильтровальная ткань. Верхняя часть представляет собой раму, которая при сжатии плит образует камеру, куда подается осадок. В верхней части расположена эластичная водонепроницаемая диафрагма.

В камеру по коллектору подаются осадок и воздух (положение А). По каналам фильтрат и воздух отводятся в коллектор. Затем осадок отжимается диафрагмой, для чего в полость нагнетается вода под давлением (положение Б). После этого раздвигаются плиты (положение В), передвигается фильтровальная ткань и кек снимается с нее ножами, ткань промывается и очищается в камере регенерации ткани.

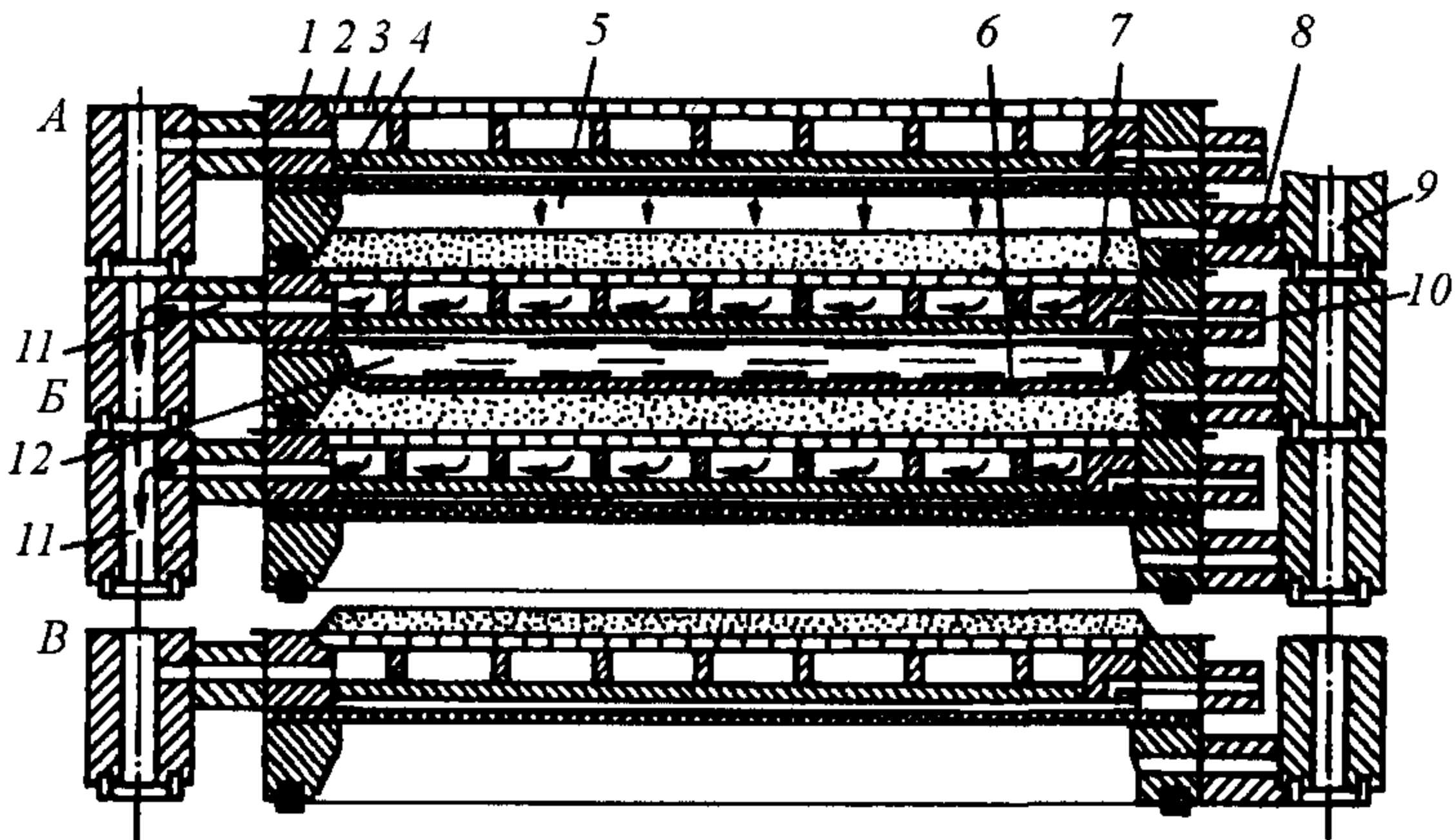


Рис. 16.11. Схема фильтр-пресса ФПАКМ:

1 – верхняя часть плиты; 2 – перфорированный лист; 3 – камера для приема фильтрата; 4 – нижняя часть плиты в виде рамы; 5 – камера для осадка; 6 – эластичная водонепроницаемая диафрагма; 7 – фильтровальная ткань; 8 и 10 – каналы; 9 – коллектор для подачи осадка; 11 – коллектор для отвода фильтрата и воздуха; 12 – полость для воды

При необходимости перед подачей на фильтр-пресс в осадок вводятся химические реагенты – хлорное железо, известь, полиакриламид и др.

Наиболее эффективно обезвоживаются на камерных фильтр-прессах осадки производственных сточных вод минерального происхождения. Осадки городских сточных вод обезвоживаются хуже.

Пропускная способность фильтр-прессов и влажность кека при обезвоживании осадков городских сточных вод зависят от вида обрабатываемого осадка и определяются по табл. 16. 4.

При фильтр-прессовании подачу осадка производят под давлением не менее 0,6 МПа; расход сжатого воздуха на просушку осадка - 0,2 м³/мин на 1 м² фильтровальной поверхности; давление сжатого воздуха - 0,6 МПа; расход промывной воды – 4 л/мин на 1 м² поверхности; давление промывной воды - 0,3 МПа.

Технологическая схема процесса фильтр-прессования осадков показана на рис. 16.12. Осадок из резервуара под вакуумом перепускается в монжус. После заполнения монжуса задвижки 6 и 9 закрываются, а задвижки 5 и 12 открываются и включается компрессор, при котором осадок из монжуса выдавливается в фильтр - пресс, где обезвоживается.

В настоящее время все большее распространение получают мембранно-камерные фильтр-прессы. Они включают в себя целый комплекс вспомогательного оборудования (рис. 16.13).

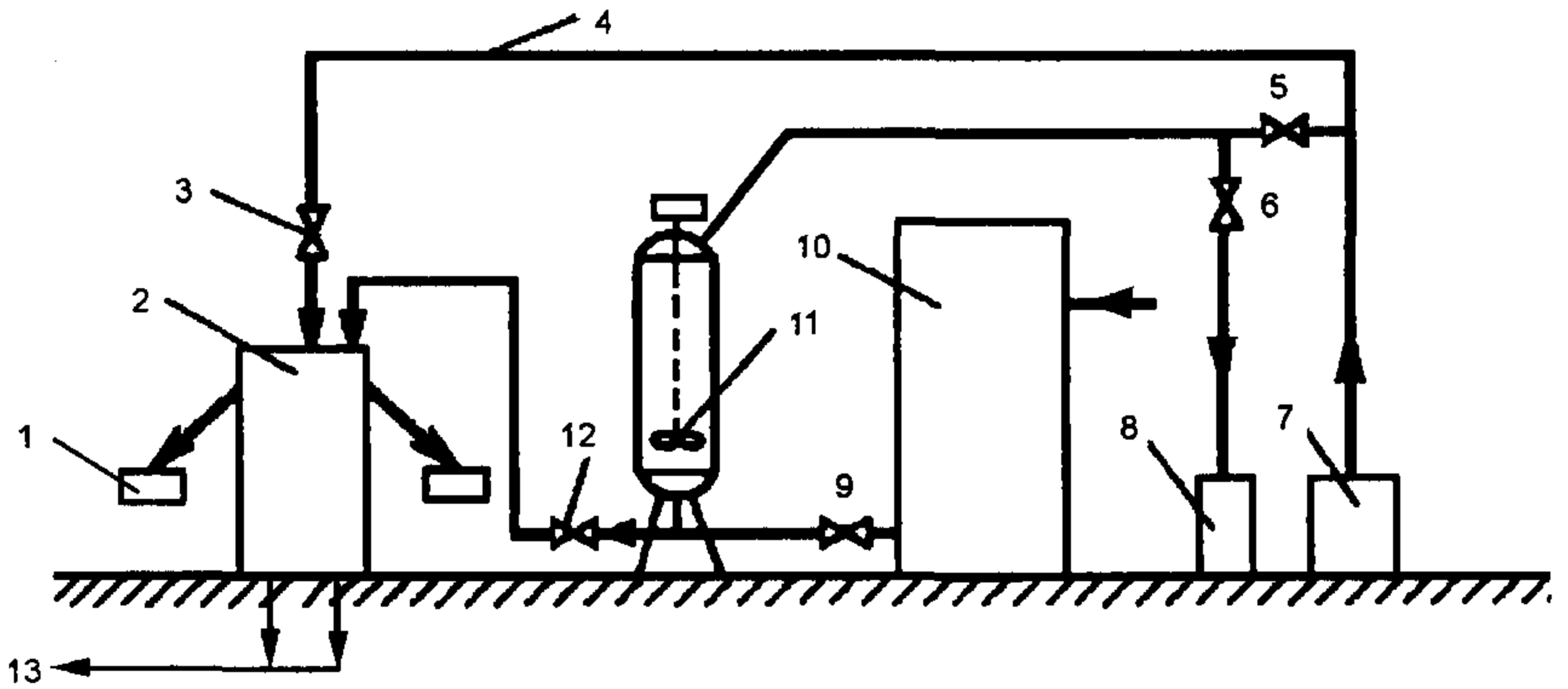


Рис. 16.12. Технологическая схема фильтр-прессования осадков:

1 – конвейеры; 2 – фильтр-пресс камерного типа; 3, 5, 6, 9, 12 – задвижки; 4 – трубопровод сжатого воздуха; 7 – компрессор; 8 – вакуум-насос; 10 – резервуар обезвоживаемого осадка; 11 – монжус; 13 – отвод фильтрата и промывной воды к очистным сооружениям

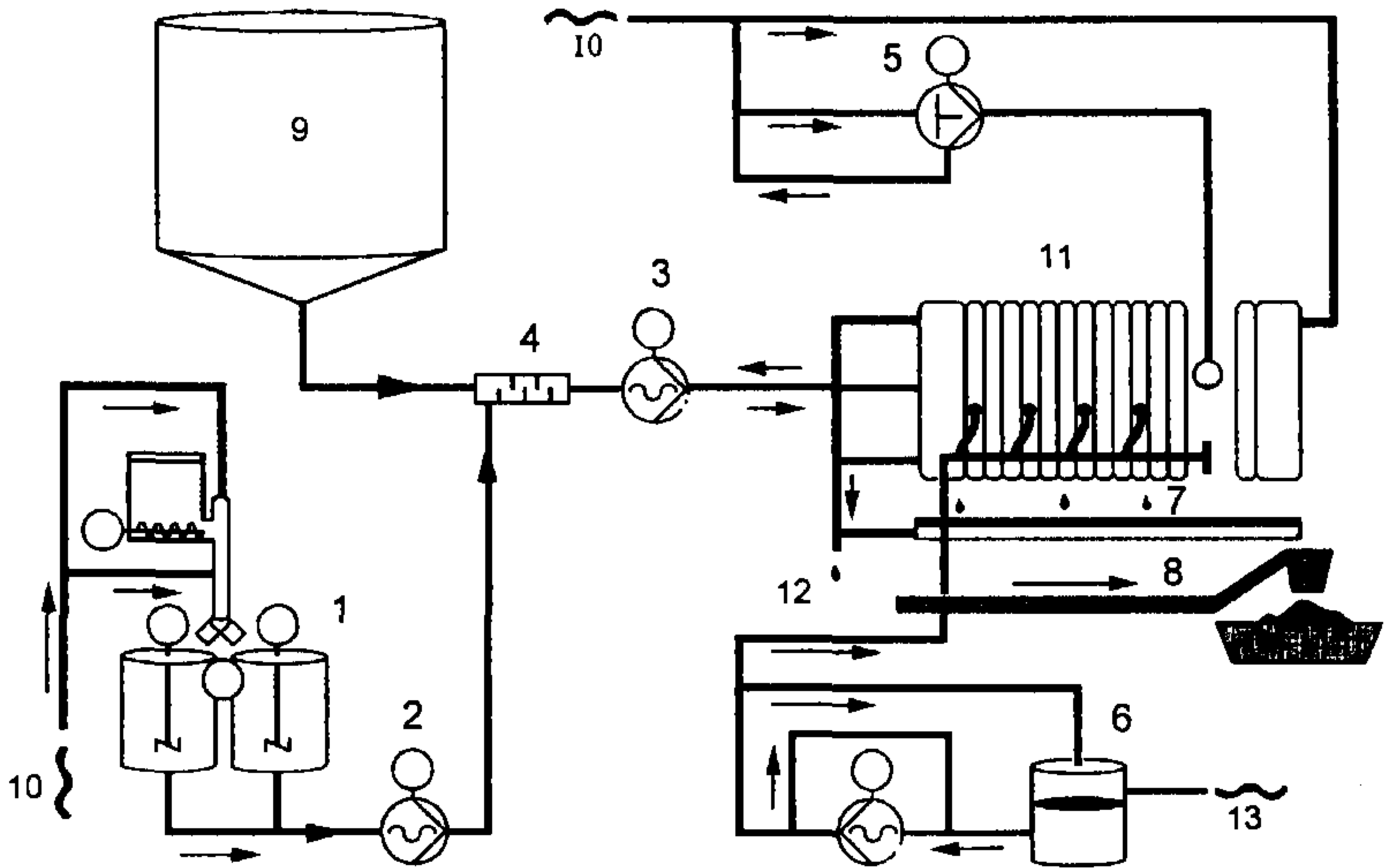


Рис. 16.13. Технологическая схема механического обезвоживания осадков на мембранно-камерном фильтр-прессе:

1 – система приготовления флокулянта; 2 – система дозирования флокулянта; 3 – система подачи осадка; 4 – система смешения осадка с флокулянтом; 5 – система промывки фильтровального полотна; 6 – система дожима мембран; 7 – система отвода капельных утечек и воды от промывки ткани; 8 – система отвода обезвоженного осадка; 9 – резервуар исходного осадка; 10 – подача воды питьевого качества; 11 – мембранно-камерный фильтр-пресс; 12 – отвод фильтрата; 13 – подача технической воды

Работа всего комплекса оборудования контролируется и управляется с центрального компьютера. Учитывая необходимость точной дозировки реагента и регулируемой подачи осадка на различных технологических фазах, используют специальные объемные насосы с регулируемым приводом (как правило, эксцентрико-шнековые).

Для достижения оптимального результата под каждый вид осадка подбирается специальная фильтровальная ткань: полипропиленовая или полиамидная. Для обеспечения саморазгружаемости фильтр-пресса рабочая поверхность ткани специально термически обработана и имеет гладкую поверхность.

При обезвоживании на мембранно-камерных фильтр-прессах необходимо полимерное кондиционирование осадка. На Курьяновской станции аэрации работают прессы по системе фирмы "Штокхаузен" в части приготовления флокулянта и подаче сфлокулированного осадка на обезвоживание.

Камерно-мембранные фильтр-прессы фирм "Нетч фильтротехника" (Германия) и "Дифенбах" (Италия) площадью фильтрации от 500 до 800 м², работают на московских станциях аэрации. Результаты опытной эксплуатации доказали их высокий технический уровень, надежность, высокую производительность и удобство обслуживания. В среднем при суточной производительности до 35 т сухого вещества на один фильтр-пресс, устойчиво достигается влажность обезвоженного осадка не более 70%. Таким образом на сегодняшний день для сооружений по обработке осадка средних и крупных городов с использованием различных технологий его утилизации наиболее экономически и технически целесообразным можно считать использование мембранно-камерных фильтр-прессов в сочетании с полимерным кондиционированием. При дозах коагулянта 3,5–4,5 кг/т сухого вещества осадка происходит интенсивное флокулообразование и выделение свободной воды. Простой экономический расчет только эксплуатационных затрат показывает значительное преимущество данной технологии.

Мембранно-камерный фильтр-пресс представляет собой серию вертикальных плит, имеющих каналы и покрытых тканью для поддержания кека. Плиты смонтированы в корпусе, верхние опоры которого соединены двумя тяжелыми горизонтальными и параллельными брусками или рельсами. Конструктивно фильтр-прессы подразделяются на: прессы с верхней подвеской плит и с боковой подвеской плит.

На рис. 16.14 дано схематичное изображение образования коржа в мембранно-камерном фильтр-прессе.

Кондиционированный осадок подается на фильтр-пресс насосами при возрастающем давлении. Давление наполнения - 8 атм. Давление дожима составляет до 15 атм. Время подачи осадка и образования слоя кека обычно составляет 40–30 мин. Время дожима - 15–20 мин. Время выгрузки 15 мин. Общая продолжительность фильтроцикла составляет до 90 мин. При влажности исходного осадка от 94% до 97% влажность кека – 68–70%.

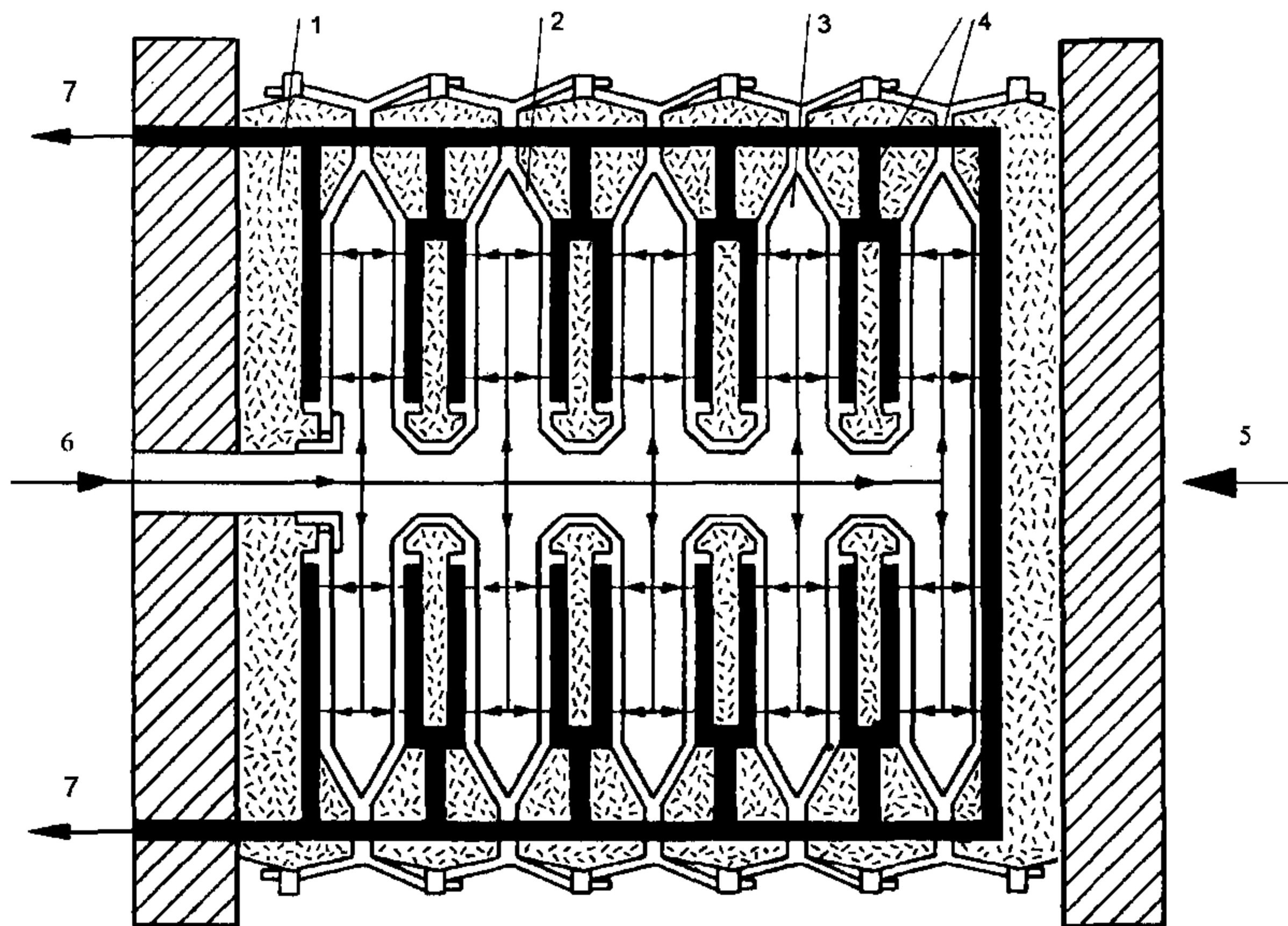


Рис. 16.14. Схема работы мембранно-камерного фильтр-пресса:

1 – фильтрующая плита; 2 – фильтрующая ткань; 3 – фильтрующая камера; 4 – сборные каналы фильтрата; 5 – запорная плита; 6 – подача осадка; 7 – отвод фильтрата

Применяются также ленточные фильтр-прессы. Они относительно просты и по конструкции, и в эксплуатации. Принципиальная схема горизонтального прессы показана на рис. 16.15. Пресс имеет нижнюю горизонтальную фильтрующую ленту и верхнюю прижимную ленту. Фильтрация и отжим осуществляются в пространстве между этими лентами. Обезвоженный осадок срезается ножом и сбрасывается в конвейер. Фильтрующая лента промывается водой, подаваемой по трубопроводу 8. Фильтрат и промывная вода отводятся по трубопроводу 6. Имеются также конструкции вертикальных ленточных фильтр-прессов.

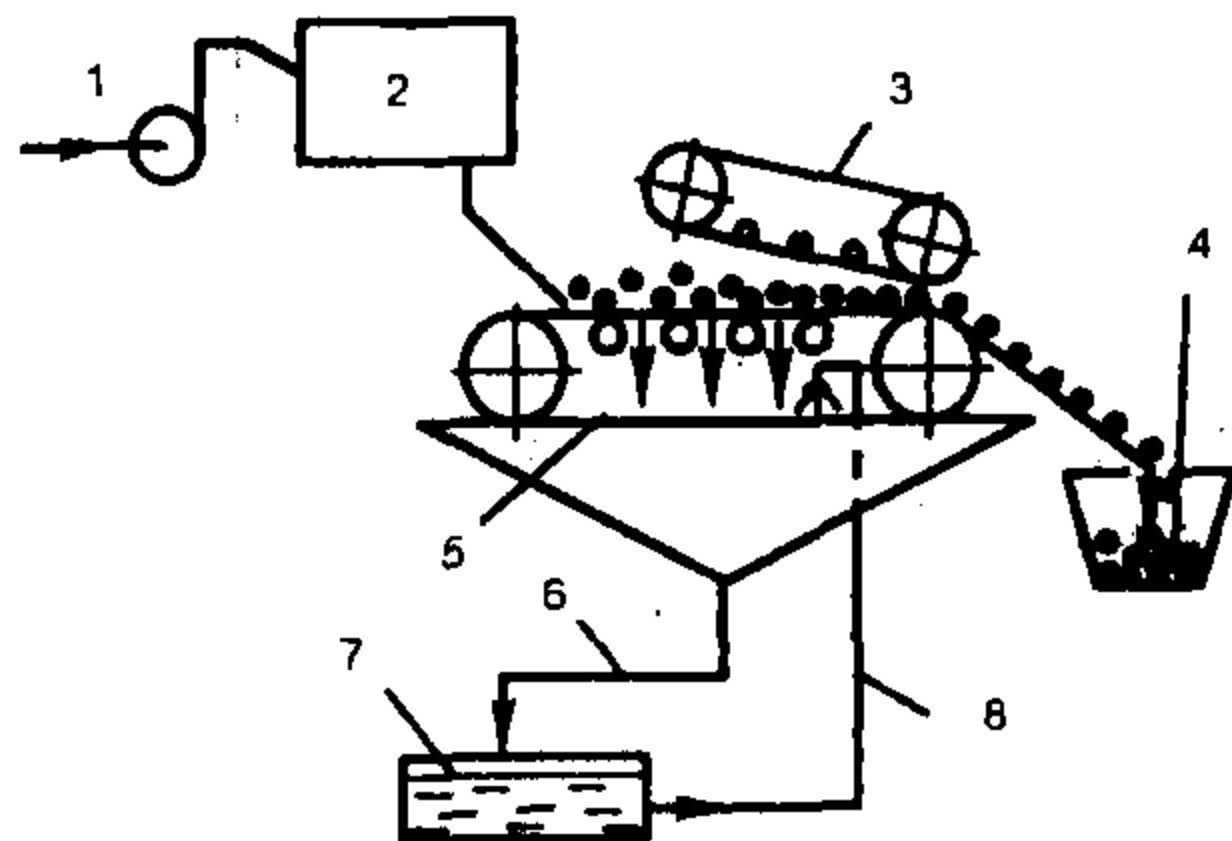


Рис. 16.15. Схема горизонтального ленточного фильтр-пресса:

1 – подача осадка; 2 – камера смешения; 3 – прижимная лента; 4 – емкость для обезвоженного осадка; 5 – фильтрующая лента; 6 – труба для отвода фильтрата и промывной воды; 7 – сборник фильтрата; 8 – трубопровод для подачи промывной воды

Барабанный фильтр-пресс типа "Юнсон" конструктивно сочетает в себе гравитационный ленточный фильтр и барабанный пресс.

Центрифугирование осадков находит все большее распространение. Достоинствами этого метода являются простота, экономичность и управляемость процессом. После обработки на центрифугах получают осадки низкой влажности.

Более концентрированный осадок первичных отстойников разделяется в центробежном поле лучше, чем сброшенная смесь осадка и ила, и значительно лучше, чем активный ил.

Центрифугирование – разделение фаз в поле центробежных сил. Критерием влагоотдачи при центрифугировании является индекс центрифугирования (см. формулу (15.7)).

При значениях индекса центрифугирования больше 7 перед центрифугированием требуется кондиционирование осадка. Самым рациональным способом является кондиционирование катионными полиэлектролитами.

Центрифугирование осадков производится с применением минеральных коагулянтов и флокулянтов или без них. При использовании флокулянтов осадок после обезвоживания имеет меньшую влажность, а центрифуга – большую пропускную способность; фугат, образующийся при центрифугировании, имеет меньшую загрязненность. Но поскольку промышленностью выпускается ограниченное число флокулянтов, для обработки осадков сточных вод они применяются редко. При центрифугировании осадков без применения флокулянтов образующийся фугат имеет высокие значения БПК, ХПК и содержание взвешенных веществ. Для дальнейшей обработки фугат обычно направляется на сооружения биологической очистки, увеличивая тем самым нагрузку на них.

Работа центрифуг характеризуется такими показателями, как производительность, эффективность задержания сухого вещества и влажность обезвоженного осадка (кека). Показатели работы центрифуги зависят от геометрических размеров ротора, скорости его вращения, диаметра сливного цилиндра, влажности осадка, плотности и дисперсионного состава его твердой фазы и других факторов.

Эффективность задержания сухого вещества осадка определяется по формуле:

$$\varepsilon = C_k \cdot (C_0 - C_\phi) / C_0 \cdot (C_k - C_\phi) \cdot 100, \quad (16.6)$$

где C_0 , C_ϕ , C_k – концентрация сухого вещества соответственно в исходном осадке, фугате и кеке.

Производительность центрифуг по обезвоженному осадку:

$$P_k = 10 P_{исх} (100 - P_{исх}) \rho \varepsilon / (100 - P_k), \quad (16.7)$$

где $P_{исх}$ – производительность центрифуги по исходному осадку, м³/ч; $P_{исх}$ – влажность исходного осадка, %; P_k – влажность кека, %; ρ – плотность исходного осадка, т/м³; ε – эффективность задержания сухого вещества осадка, %.

Центрифуги по методу центрифугирования принято разделять на фильтрующие и осадительные.

В отечественной практике для обработки осадков сточных вод применяют серийные, непрерывно действующие осадительные горизонтальные центрифуги типа ОГШ (рис. 16.16). Основными элементами центрифуги являются конический ротор со сплошными стенками и полый шнек. Ротор и шнек вращаются в одну сторону, но с разными скоростями. Под действием центробежной силы нерастворенные частицы осадка отбрасываются к стенкам ротора и вследствие разности частоты вращения ротора и шнека перемещаются к отверстию в роторе, через которое обезвоженный осадок попадает в бункер кека. Образовавшаяся в результате осаждения нерастворенных частиц исходная фаза (фугат) отводится через отверстия, расположенные с противоположной стороны ротора. В настоящее время налажен выпуск центрифуг этого типа с расчетной производительностью по суспензии до $30 \text{ м}^3/\text{ч}$.

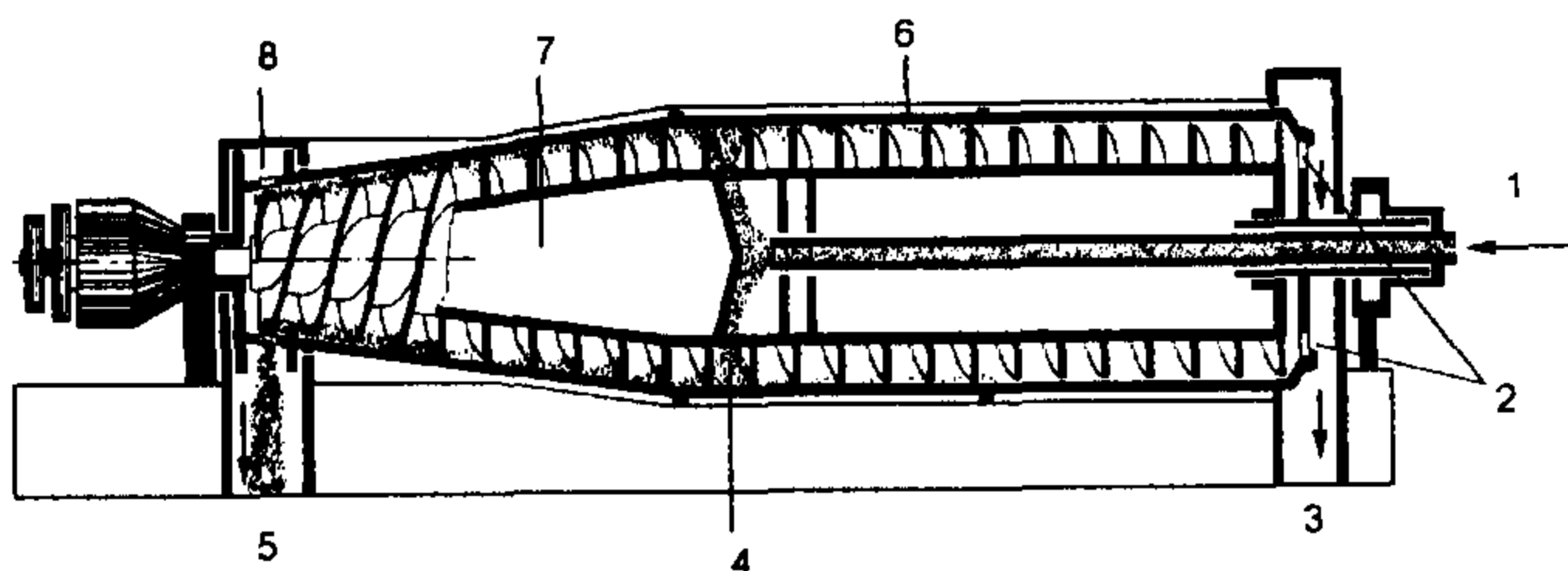


Рис. 16.16. Осадительная центрифуга:

1 – трубопровод для подачи осадка; 2 – отверстия для выгрузки фугата; 3 – выпуск фугата; 4 – отверстие для поступления осадка в ротор; 5 – выгрузка кека; 6 – ротор; 7 – полый шнек; 8 – отверстия для выгрузки кека

Эффективность задержания твердой фазы осадков и влажность кека зависят от характера обезвоживаемого осадка. Наибольшее количество взвешенных веществ содержится в фугате при центрифугировании активного ила. При обезвоживании осадков на центрифугах возникают проблемы дальнейшей обработки образующегося фугата.

В НИИ КВОВ разработан ряд технологических процессов обезвоживания осадков на центрифугах.

Разработана схема отдельного центрифугирования сырого осадка первичных отстойников и активного ила. По этой схеме фугат сырого осадка сбрасывается в первичные отстойники, а фугат активного ила используется в качестве возвратного ила в аэротенках. При подаче фугата сырого осадка в первичные отстойники необходимо увеличивать продолжительность отстаивания сточной жидкости до 4–4,5 ч. По этой схеме из состава очистных сооружений исключаются илоуплотнители. На центрифугу подается весь активный ил или часть его.

Разработана также схема центрифугирования сырого осадка из первичных отстойников с последующей аэробной стабилизацией фугата в

смеси с неуплотненным избыточным активным илом и центрифугированием уплотненной сброженной смеси (рис. 16.17). По этой схеме период аэробной стабилизации в минерализаторе составляет 6-8 сут, продолжительность уплотнения сброженной смеси – 6-8 ч, а влажность уплотненного осадка – 97,5%.

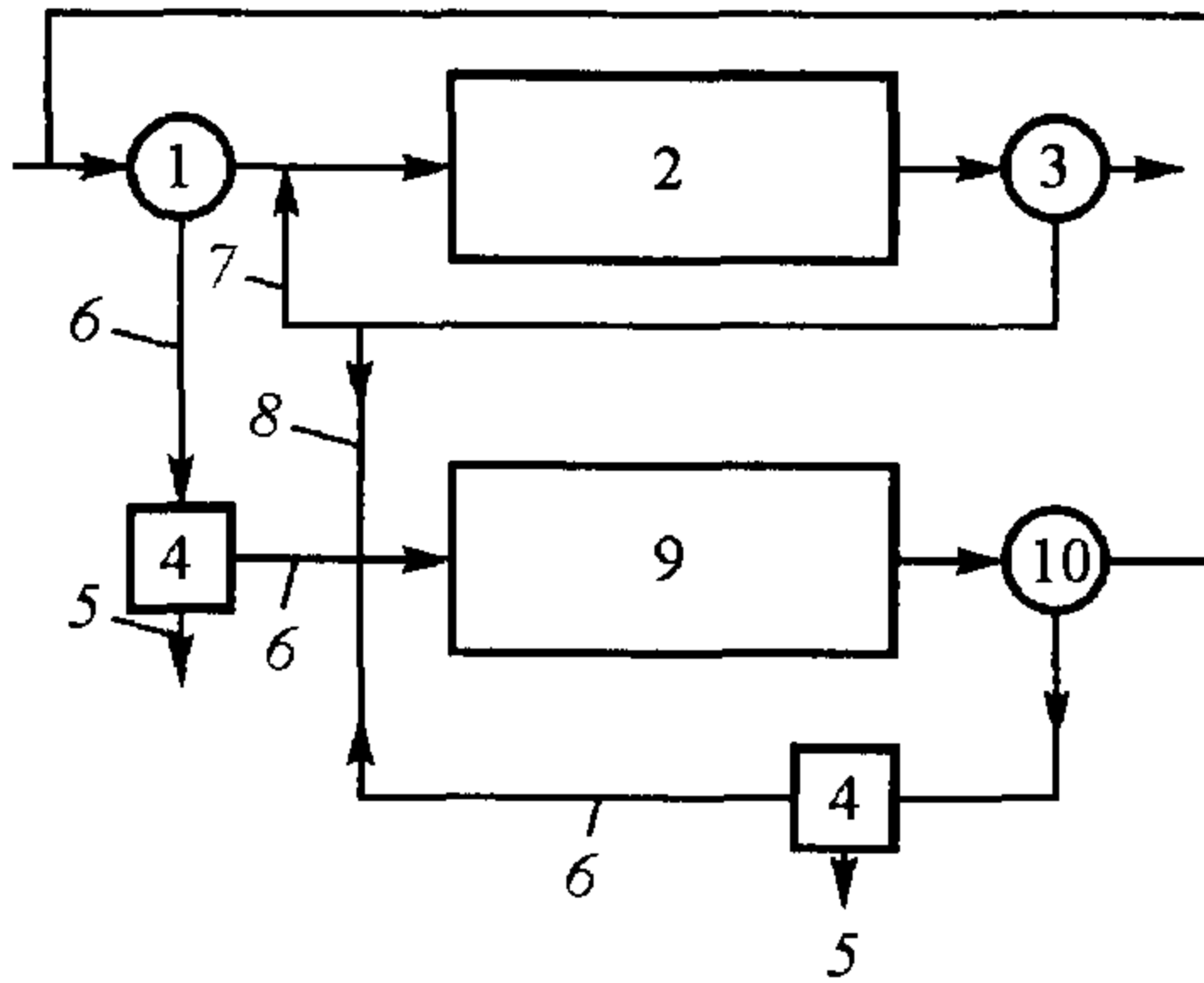


Рис. 16.17. Схема центрифугирования осадка первичных отстойников с последующей аэробной стабилизацией фугата в смеси с неуплотненным избыточным активным илом и центрифугированием уплотненной стабилизированной смеси:

1 – первичный отстойник; *2* – аэротенк; *3* – вторичный отстойник; *4* – центрифуги; *5* – труба для выпуска обезвоженного осадка; *6, 7* – трубопроводы для подачи осадка и возвратного ила соответственно; *8* – труба для отвода избыточного ила; *9* – минерализатор, *10* – уплотнитель

По третьей схеме осуществляется центрифугирование сброженного осадка с подсушиванием фугата на иловых площадках с дренажом. По этой схеме нагрузка на иловые площадки увеличивается в 2-3 раза.

Технические характеристики серийных осадительных центрифуг приведены в табл. 16.5.

Таблица 16.5

Технические характеристики серийных осадительных центрифуг

Показатели	Значения показателей для центрифуги		
	ОГЩ-321К-2	ОГЩ-502К-4	ОГЩ-631К-2
Пропускная способность по исходному осадку, м ³ /ч	4-5	9-14	25-35
Диаметр ротора, мм	350	500	600
Фактор разделения	1500-3500	1100-1950	1400
Мощность электродвигателя, кВт	22	28; 32	100

Подбор центрифуг ведется по их пропускной способности, а также по количеству исходного осадка. Эффективность задержания сухого вещества и влажность кека зависят от характеристики обрабатываемого осадка и определяются по табл. 16.6.

Таблица 16.6

Эффективность задержания сухого вещества осадка и влажности кека при обезвоживании на центрифугах

Характеристики обрабатываемого осадка	Эффективность задержания сухого вещества, %	Влажность кека, %
Сырой или сброженный осадок из первичных отстойников	45-55	65-75
Сброженная смесь осадка из первичных отстойников и активного ила:		
в аэробных условиях	25-40	65-67
в анаэробных условиях	25-35	70-80
Сырой активный ил при зольности, %		
28-35	10-15	75-85
38-42	15-25	70-80
44-47	25-35	60-75

Перед подачей осадка на центрифуги предусматривается удаление из него песка, а перед центрифугами с диаметром ротора менее 0,5 м – установка решеток-дробилок.

При подаче фугата после центрифуг на очистные сооружения необходимо учитывать увеличение нагрузки на них по БПК в зависимости от эффективности задержания сухого вещества из расчета 1 мг БПК на 1 мг сухого вещества в фугате.

Для повышения эффективности задержания сухого вещества в центрифугах возможно применение химических реагентов. Для этой цели можно применять хлорное железо, соли алюминия и другие соединения. Но эти коагулянты не дают должного эффекта, так как хлопья коагулянтов разрушаются в центрифуге под действием центробежной силы. Введение в осадки извести приводит к повышению эффективности задержания сухого вещества, но одновременно известь увеличивает абразивность осадков и приводит к износу шнеков центрифуг.

Фирмой "Лурги" был разработан метод, при котором предварительно перед центрифугированием производится обработка осадка известковой суспензией и углекислотой. Осадок (сырой или сброженный) смешивается с известковой суспензией и подается в уплотнитель. Уплотненный осадок нейтрализуется углекислотой в сатураторе до образования карбоната кальция и направляется во вторичный уплотнитель, где вновь уплотняется. Осадок из вторичного уплотнителя с концентрацией сухого вещества 8–12% обезвоживается на центрифуге, а иловая вода из первично-

го и вторичного уплотнителей возвращается на очистные сооружения. Этот метод может конкурировать с вакуум-фильтрацией, при которой также применяются химические реагенты.

При обезвоживании осадков на центрифугах наиболее эффективными оказываются синтетические органические полиэлектролиты – флокулянты катионного типа дозой 0,2–0,5% массы сухого вещества осадка. При работе с флокулянтами производительность центрифуг принимается в 2 раза меньше, а эффективность задержания сухого вещества при этом увеличивается до 90–95%. В зависимости от характеристики обрабатываемого осадка влажность кека составляет 70–80%.

Флокулянты вводятся во всасывающую или напорную линию насоса-дозатора или непосредственно в полость центрифуги. Для работы с флокулянтами разработаны центрифуги с диаметром ротора 500 и 1000 мм.

Виды применяемых флокулянтов и необходимая их доза должны уточняться в каждом конкретном случае для конкретного вида осадка.

Технико-экономические расчеты и эксплуатационные данные показывают, что применение центрифуг для обработки осадков сточных вод экономически целесообразно для станций пропускной способностью 70–100 тыс. м³/сут.

Сопоставление методов и аппаратов для механического обезвоживания осадков (табл. 16.7) показывает, что каждый из них имеет определенные преимущества и недостатки. При выборе аппаратов для обезвоживания осадков сточных вод большое значение имеет увязка их параметров и режима работы со всей технологической схемой обработки и утилизации осадков, а также с работой сооружений по очистке сточных вод. Например, если сточные воды содержат значительное количество песка и имеется возможность использования в качестве реагента молотой извести, извести в виде известкового молока, теста или карбидного ила, и если при этом осадки после обезвоживания нужно подвергать термической сушке, а применение их в качестве удобрения планируется на кислых почвах, то для обезвоживания рационально применять вакуум-фильтры.

Если обезвоживанию подвергается сброженный в термофильных условиях осадок с последующей утилизацией в качестве удобрения, то целесообразно применять центрифуги или ленточные фильтр-прессы с флокулянтами. Центрифуги и ленточные фильтр-прессы эффективно применять также на очистных сооружениях пропускной способностью до 100 тыс. м³/сут с последующим компостированием или химическим обеззараживанием обезвоженного осадка. Если применяется тепловая обработка осадка перед его обезвоживанием или сжигание обезвоженного осадка, то для обезвоживания осадков целесообразно применять камерные или рамные фильтр-прессы.

Выбор технологической схемы обработки осадков должен производиться на основании технико-экономических обоснований с учетом конкретных местных условий, свойств осадков, обеспеченности реагентами, топливом и технологическим транспортом, возможности и эффективности утилизации переработанного осадка и т.п.

Сопоставление методов механического обезвоживания осадков сточных вод

Аппараты, применяемые для обезвоживания	Основные преимущества	Основные недостатки
Вакуум-фильтры	Возможность обработки осадков без выделения песка и распространения запаха; сокращение топливно-энергетических расходов на термосушку; отсутствие быстроизнашивающихся узлов	Применение минеральных реагентов, вакуум-насосов; периодические замены фильтровальной ткани, повышенный расход электроэнергии
Центрифуги	Компактность установок, возможность работы по безреагентным схемам и с применением флокулянтов	Необходимость извлечения из осадков крупных включений и песка, периодической наплавки или замены шнеков; повышенные по сравнению с вакуум-фильтрами топливно-энергетические расходы на термосушку
Ленточные фильтр-прессы	Отсутствие быстроизнашивающихся деталей и узлов; сокращение расхода электроэнергии; отсутствие необходимости выделения крупных включений и песка из осадков	Повышенные габариты по сравнению с центрифугами; возможность распространения запаха; увеличенные по сравнению с вакуум-фильтрами топливно-энергетические расходы на термосушку; необходимость периодической замены фильтровальной ткани
Камерные и рамные фильтр-прессы	Низкая влажность обезвоженного осадка и топливно-энергетические расходы на термосушку и сжигание	Низкая удельная производительность (с единицы поверхности); повышенный расход реагентов; периодичность действия; необходимость замены фильтровального полотна по мере износа

На Щелковских межрайонных очистных сооружениях, станциях аэрации городов Могилева, Череповца и некоторых других производится механическое обезвоживание сброженных осадков (рис. 16.18) на барабанных вакуум-фильтрах с предварительной промывкой и уплотнением осадков и обработкой их химическими реагентами. Обезвоженные осадки далее направляются на сушилки. Вакуум-фильтры работают под вакуумом 0,047–0,053 МПа (350–400 мм рт.ст) с частотой вращения барабана 0,25 мин⁻¹. Срок службы фильтровальной ткани артикула 56023 составляет в среднем 1200 ч. В фильтрате содержится до 600 мг/л взвешенных веществ. Производительность вакуум-фильтров составляет 17–22 кг/(м²ч) по сухому веществу осадка при влажности 78–80%.

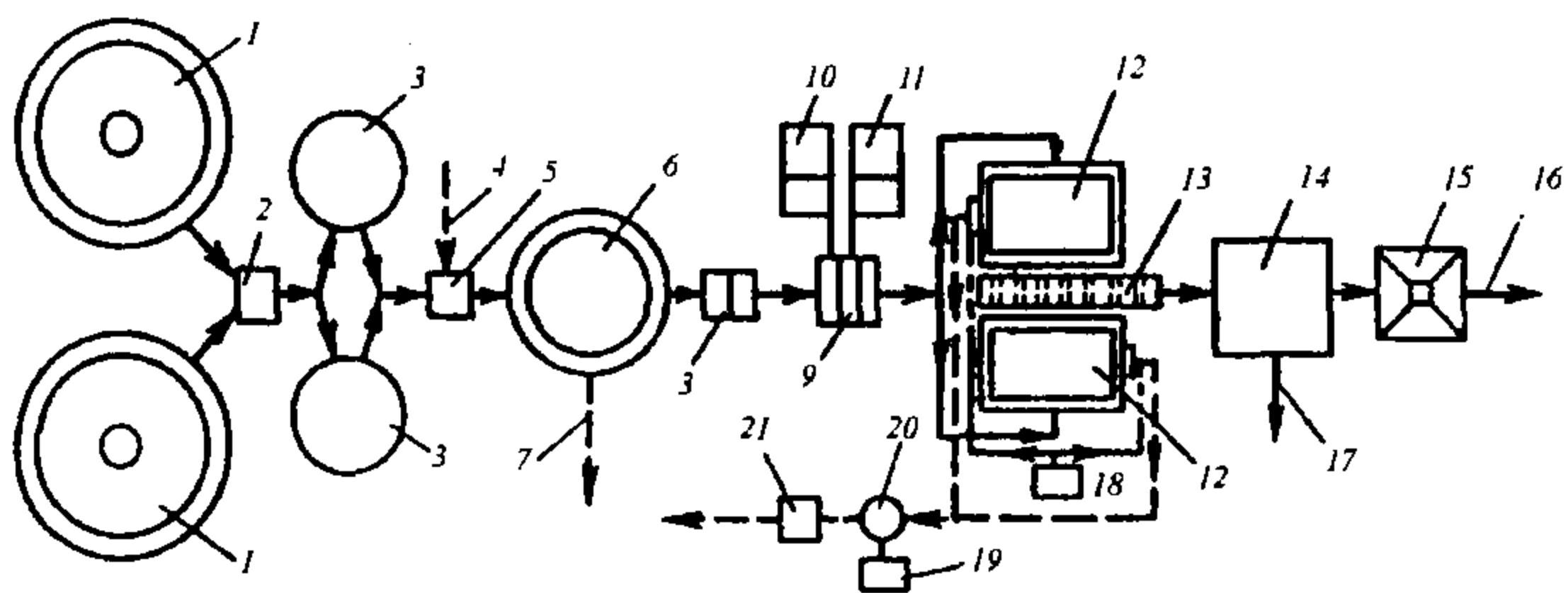


Рис. 16.18. Схема процесса обработки и обезвоживания сброженных осадков:
 1 – отстойники и уплотнители; 2 – насосная станция; 3 – метантенки; 4 – подача очищенной сточной жидкости на промывку осадка; 5 – камера смешивания осадка с очищенной сточной жидкостью; 6 – отстойник-илоуплотнитель; 7 – отвод сливной воды в головные очистные сооружения; 8 – приемный резервуар с насосной станцией перекачки осадка; 9 – дозатор-смеситель химических реагентов с осадком; 10 – склад хранения и узел приготовления раствора хлорного железа; 11 – склад извести и узел приготовления известковой суспензии; 12 – барабанные вакуум-фильтры; 13 – конвейер обезвоженного осадка; 14 – сушилки; 15 – бункер; 16 – вывод термически высушенного осадка; 17 – отвод очищенных дымовых газов в атмосферу; 18 – воздуходувка; 19 – вакуум-насосы; 20 – ресивер для отделения фильтрата от воздуха; 21 – насосы для откачки фильтрата

Цехи механического обезвоживания сырых осадков на барабанных вакуум-фильтрах со сходящим полотном построены на очистных станциях городов Орехово-Зуева, Воскресенска, Клина, Коломны и др. Обобщение опыта эксплуатации цехов механического обезвоживания сырых осадков показало устойчивую работу вакуум-фильтров с производительностью 17–40 кг/(м²ч) и влажностью кека 67–80% при дозе хлорного железа 2–4% и извести 9–15% (в пересчете на СаО) массы сухого осадка.

Для обезвоживания осадков сточных вод широкое применение (наряду с вакуум-фильтрами) получили осадительные центрифуги со шнековой выгрузкой осадка.

Строительство цехов центрифугирования осадков с аэробной стабилизацией фугата осуществлено на станциях аэрации городов Краснодара, Новороссийска, Рузаевки, Истры (Московской обл.) и др.

На очистных станциях г. Сочи смонтирована и эксплуатируется центрифуга ОГШ-501 К-10, являющаяся первой моделью шнековых центрифуг, специально разработанных для обезвоживания осадков сточных вод с использованием флокулянтов. Удлиненный ротор центрифуги (1,8 м), усовершенствованная конструкция шнека и высокая частота вращения ротора (до 2660 об/мин) обеспечивают относительно высокую производительность центрифуги. Благодаря применению новых центрифуг и добавлению к осадку флокулянта, отпадает необходимость последующей обработки фугата на дополнительных очистных сооружениях. В последние годы на Курьяновской и Люберецкой станциях г. Москвы внедрены в производство мембранно-камерные фильтр-прессы импортного производства с использованием флокулянтов.

На сегодняшний момент, современные конструкции мембранно-камерных и камерных фильтр-прессов наиболее соответствуют условиям эксплуатации на крупных российских станциях аэрации. В среднем при суточной производительности до 35 т сухого вещества на один фильтр-пресс устойчиво достигается влажность кека не менее 70%. Для достижения оптимального результата под каждый вид осадка подбирается специальная фильтровальная ткань, а также наиболее эффективный флокулянт.

Эффективность обезвоживания осадков на вакуум-фильтрах, центрифугах и фильтр-прессах в большей степени зависит от правильного выбора реагента – коагулянта либо флокулянта, при этом предпочтение отдается флокулянтам.

Выполненная МГП "Мосводоканал" оценка различных методов кондиционирования осадков перед их обезвоживанием также подтвердила преимущество применения полимерных флокулянтов, которые в значительной степени (наряду с другими факторами) позволяют интенсифицировать процесс обезвоживания осадков.

16.4. ТЕРМИЧЕСКАЯ СУШКА ОСАДКОВ СТОЧНЫХ ВОД

Термическая сушка предназначена для обеззараживания и уменьшения массы осадков сточных вод, предварительно обезвоженных на вакуум-фильтрах, центрифугах или фильтр-прессах. Этот прием упрощает задачу удаления осадков с территорий очистных станций и их дальнейшей утилизации.

Осадок после термической сушки представляет собой незагнивающий, свободный от гельминтов и патогенных микроорганизмов, внешне сухой (влажностью 10-50%) сыпучий материал.

Известны различные способы термической сушки: конвективный, радиационно-конвективный, кондуктивный, сублимационный в электромагнитном поле. Наиболее распространен конвективный способ сушки, при котором необходимая для испарения влаги тепловая энергия непосредственно передается высушиваемому материалу теплоносителем — сушильным агентом. В качестве сушильного агента могут использоваться топочные газы, перегретый пар или горячий воздух.

Применение топочных газов предпочтительно, так как процесс сушки осадков производится при относительно высоких температурах (500-800°C) и это позволяет уменьшить габариты сушильных установок и расход энергии на транспортирование отходящих газов.

Сушилки конвективного типа можно разделить на две группы: I - при продувке сушильного агента через слой материала частицы его остаются неподвижными — барабанные, ленточные, щелевые и др.; II - частицы материала перемещаются и перемешиваются потоком сушильного агента — сушилки со взвешенным (псевдооживленным) слоем (кипящим, фонтанирующим, вихревым) и пневмосушилки.

Любая сушильная установка состоит из сушильного аппарата и вспомогательного оборудования — топки с системой топливоподачи, питателя, циклона, скруббера, тягодутьевых устройств, конвейеров и бункеров, контрольно-измерительных приборов и автоматики.

Барабанные сушилки работают по схеме с прямоточным движением осадка и сушильного агента, в качестве которого применяют топочные газы. На рис. 16.19 показана сушилка барабанного типа. Сушильный агрегат состоит из топки, сушильной камеры и вентиляционного устройства. Со стороны входа находится загрузочная камера 2, а со стороны выхода — разгрузочная камера 4. Топка расположена со стороны входа в сушильную камеру. Для отсоса отработавших газов устанавливают вентилятор. Барабан установлен наклонно к горизонту с углом 3-4°, покоится на катках и имеет привод, от которого осуществляется вращение. Температура топочных газов на входе в сушилку 600-800°C, на выходе из нее — 170-250 °С. Осадок перед его загрузкой в барабан требует некоторой обработки. Влажность поступающего в барабан осадка должна быть не более 50%, иначе он будет прилипать к внутренней поверхности барабана. Для снижения влажности поступающего в барабан осадка к нему необходимо добавлять ранее высушенный осадок

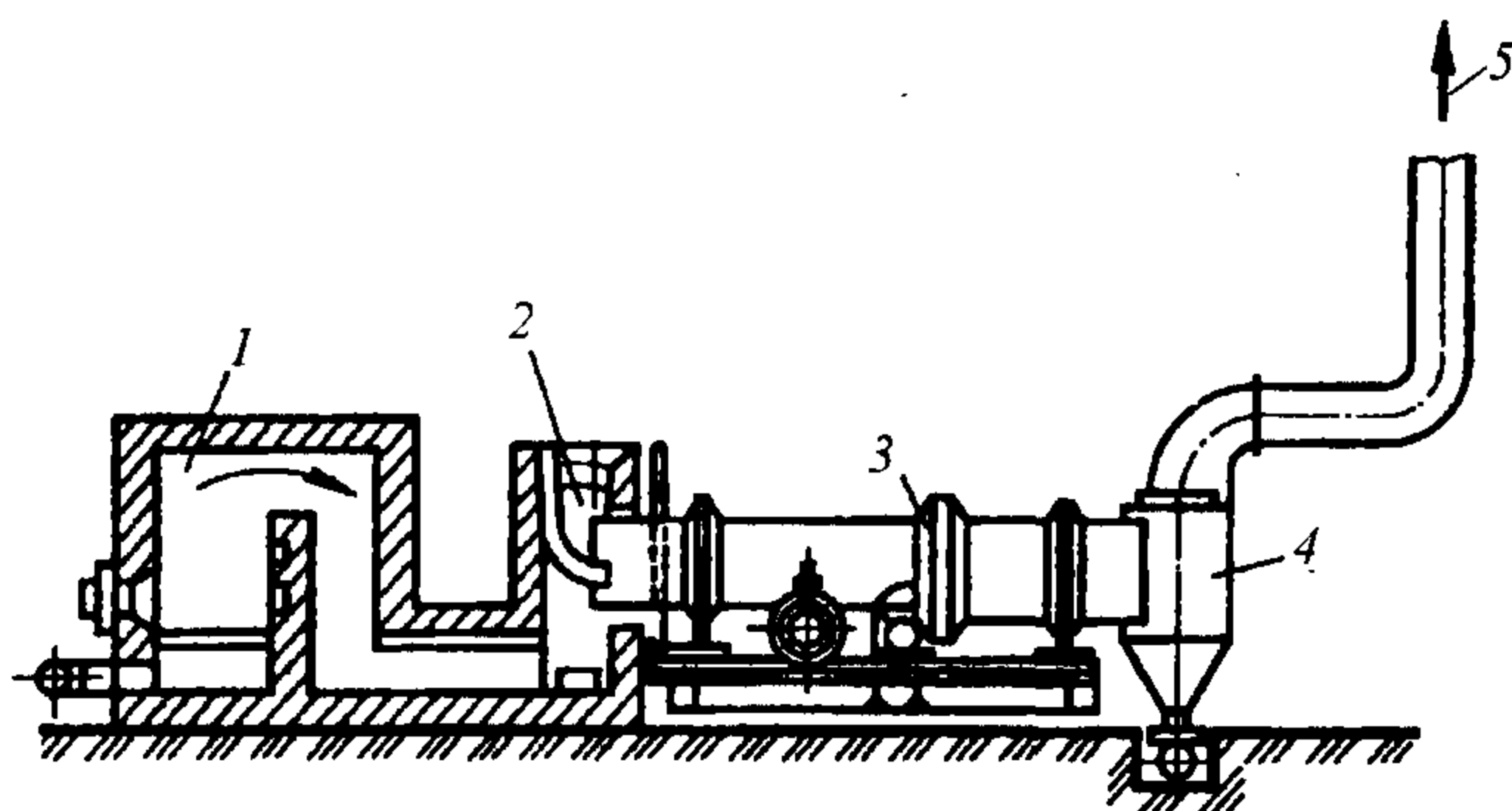


Рис. 16.19. Барабанная сушилка:

1 - топка; 2 и 4 - загрузочная и выгрузочная камеры; 3 - барабан; 5 - отвод дымовых газов

Осадок перемещается в барабане благодаря движению топочных газов и вращению барабана. Частота вращения барабана 1,5-8 об/мин. Для равномерного распределения осадка по сечению барабана внутри устанавливаются насадки (винтовая, лопастная или секторная). Для измельчения и перемешивания осадка в начале и конце сушилки дополнительно устанавливаются корабельные цепи, свободно подвешиваемые к внутренней поверхности барабана.

После сушки в барабанной сушилке осадок не загнивает, не содержит гельминтов и патогенных микроорганизмов, имеет влажность 20-30%. Серийные барабанные сушилки выпускаются диаметром 1-3,5 м и длиной 4-27 м.

Барабанные сушилки имеют большую единичную производительность, но малое напряжение по влаге, что обуславливает их большие габариты, массу и металлоемкость. Они имеют низкий к.п.д., требуют высоких капитальных затрат и относительно сложны в эксплуатации.

Сушилки со встречными струями газозвеси получили распространение в последние годы. Сущность метода сушки во встречных струях заключается в том, что частицы материалов, находясь во взвешенном состоянии в горячем газовом потоке, т.е. образуя вместе с ним так называемую газозвесь, движутся по соосным горизонтальным трубам навстречу друг другу и в результате ударной встречи струй вступают в колебательное движение, проникая из одной струи в другую. Это приводит к увеличению истинной концентрации материалов в зоне сушки. При достаточно высоких скоростях сушильного агента происходит измельчение материала. При этом также увеличивается суммарная площадь поверхности тепло- и массообмена.

Основными элементами сушильной установки (рис. 16.20) являются аппарат со встречными струями, который выполнен в виде двух горизонтальных разгонных труб, врезанных в вертикальную пневмотрубу, и воздушно-проходной сепаратор.

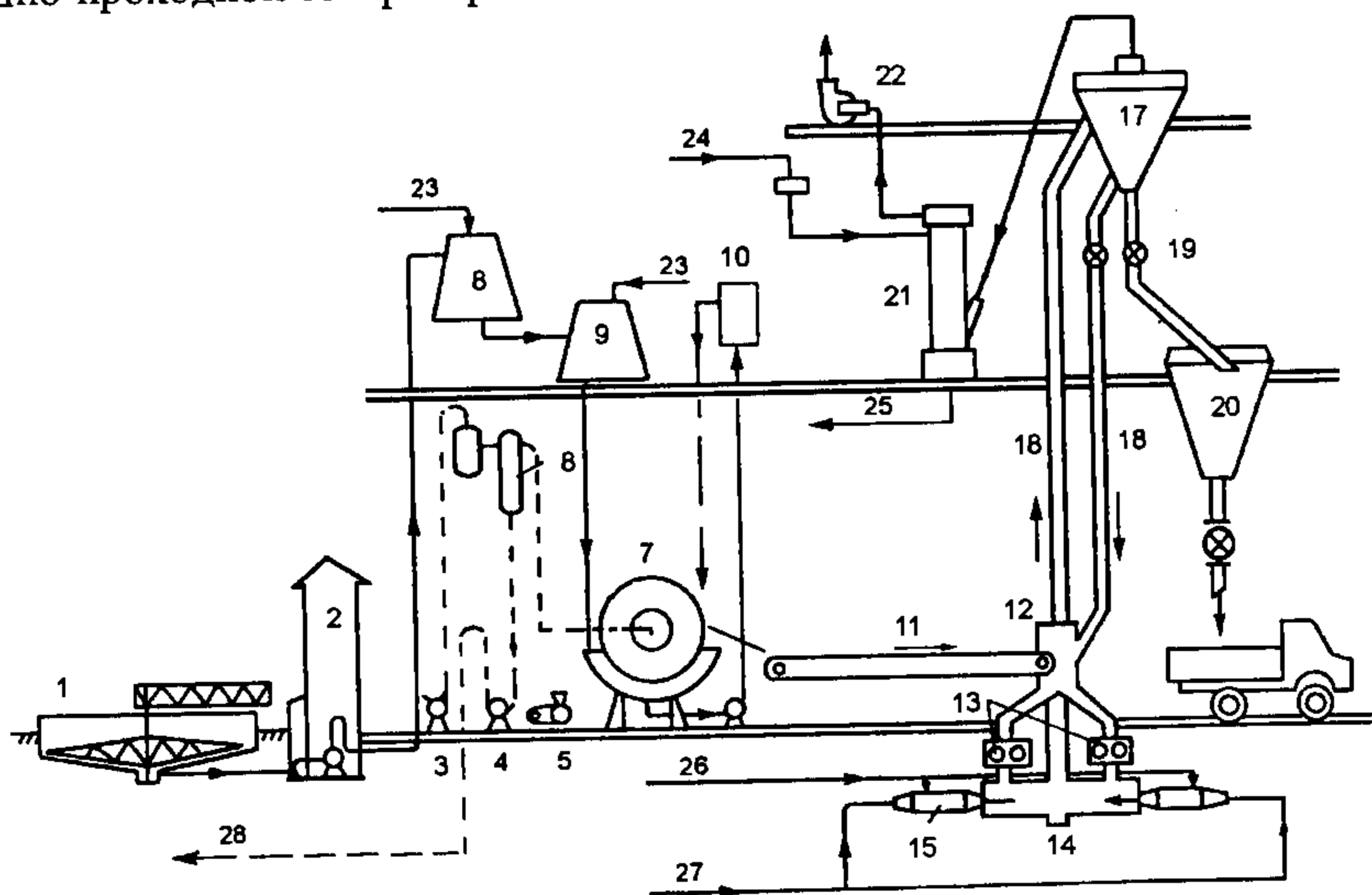


Рис. 16.20. Схема установки для термической сушки механически обезвоженных осадков в сушилке со встречными струями:

1 – осадкоуплотнитель; 2 – насосная станция; 3 – вакуум-насос; 4 – насос для откачки фильтрата; 5 – компрессор; 6 – ресивер; 7 – вакуум фильтр; 8, 9 – смесители; 10 – емкость для ингибированной кислоты; 11 – ленточный конвейер для подачи осадка; 12 – приемная камера; 13 – двухвалковые шнековые питатели; 14 – сушильная камера с разгонными трубами; 15 – камеры сгорания; 16 – вертикальный стояк; 17 – сепаратор воздушно-проходного типа; 18 – трубопровод ретура; 19 – шлюзовые затворы; 20 – подача сухого осадка в бункер готового продукта; 21 – водяной скруббер; 22 – вентилятор; 23 – подача реагентов; 24 – подача воды; 25 – отвод шлама; 26 – подача газа; 27 – подача воздуха; 28 – отвод фильтрата

Обезвоженный осадок подается ленточным конвейером 11 и шнековыми питателями 13 в сушильный элемент со встречными струями 14, выполненный в виде двух труб, врезанных в вертикальный стояк 16. Сушка производится по ретурной схеме, т.е. с добавкой высушенного осадка к осадку, подаваемому на сушку. Высушенный гранулированный осадок выгружают из аэрофонтанного аппарата 17. Кек с ретуром смешивают в шнековом питателе, обеспечивающем подачу однородной по составу и влажности смеси.

Вторая ступень сушки проходит в сепараторе воздушно-проходного типа (аэрофонтане) 17. В нем увеличивается время контакта сушильного агента с осадком и происходит классификация частиц. Крупные частицы осадка через шлюзовый затвор 19 поступают в бункер готового продукта, а мелкие частицы потоком сушильного агента увлекаются в водяной скруббер 21.

Сушилки со встречными струями имеют производительность 0,7-3 т/ч по испаряемой влаге. Эти сушилки по сравнению с барабанными сушилками позволяют сократить капитальные затраты в 3-4 раза, а эксплуатационные - на 15%.

Пневматические сушилки (трубы-сушилки) применяют за рубежом. Обезвоженный осадок предварительно смешивают с термически высушенным и измельчают в сушильной мельнице. Осадок сушат в вертикальной трубе длиной до 20 м, по которой происходит движение снизу вверх топочных газов и взвешенных в их потоке частиц осадка. Высушенный осадок с влажностью 10-15% отделяют от отходящих газов в циклоне и с помощью раздаточного узла либо расфасовывают, либо подают в печь, где его сжигают. Туда же отсасывающим вентилятором подают запыленные отходящие газы. Часть обезвоженного осадка шнековым питателем подают в сушильную мельницу.

В последние годы широкое применение получили сушилки с подвижным слоем. В сушилке с *фонтанирующим слоем* влажный осадок с помощью питателя подается в сушильную камеру. Теплоноситель, поступающий в ее нижнюю часть через газораспределительную решетку, подхватывает частицы влажного осадка, увлекает их за собой и фонтаном отбрасывает к стенкам камеры. Частицы осадка сползают по боковым поверхностям конуса к решетке, где вновь подхватываются потоком теплоносителя. Таким образом происходит циркуляция осадка в сушильной камере. Высушенный осадок выгружается через разгрузочное устройство.

Вакуумные сушилки рекомендуется применять на станциях пропускной способностью до 50 тыс. м³/сут. Можно проводить вакуум-сушку сырого осадка, активного ила или их смеси. Перед вакуум-сушкой надо снижать влажность осадка, например, центрифугированием.

На рис. 16.21 показана технологическая схема вакуум-сушки осадков с предварительным центрифугированием уплотненного активного ила до влажности 70-80%. Сырой осадок поступает в резервуар-смеситель из первичных отстойников. В сушильные аппараты поступает смесь осадков влажностью 90-92% с помощью плунжерных насосов.

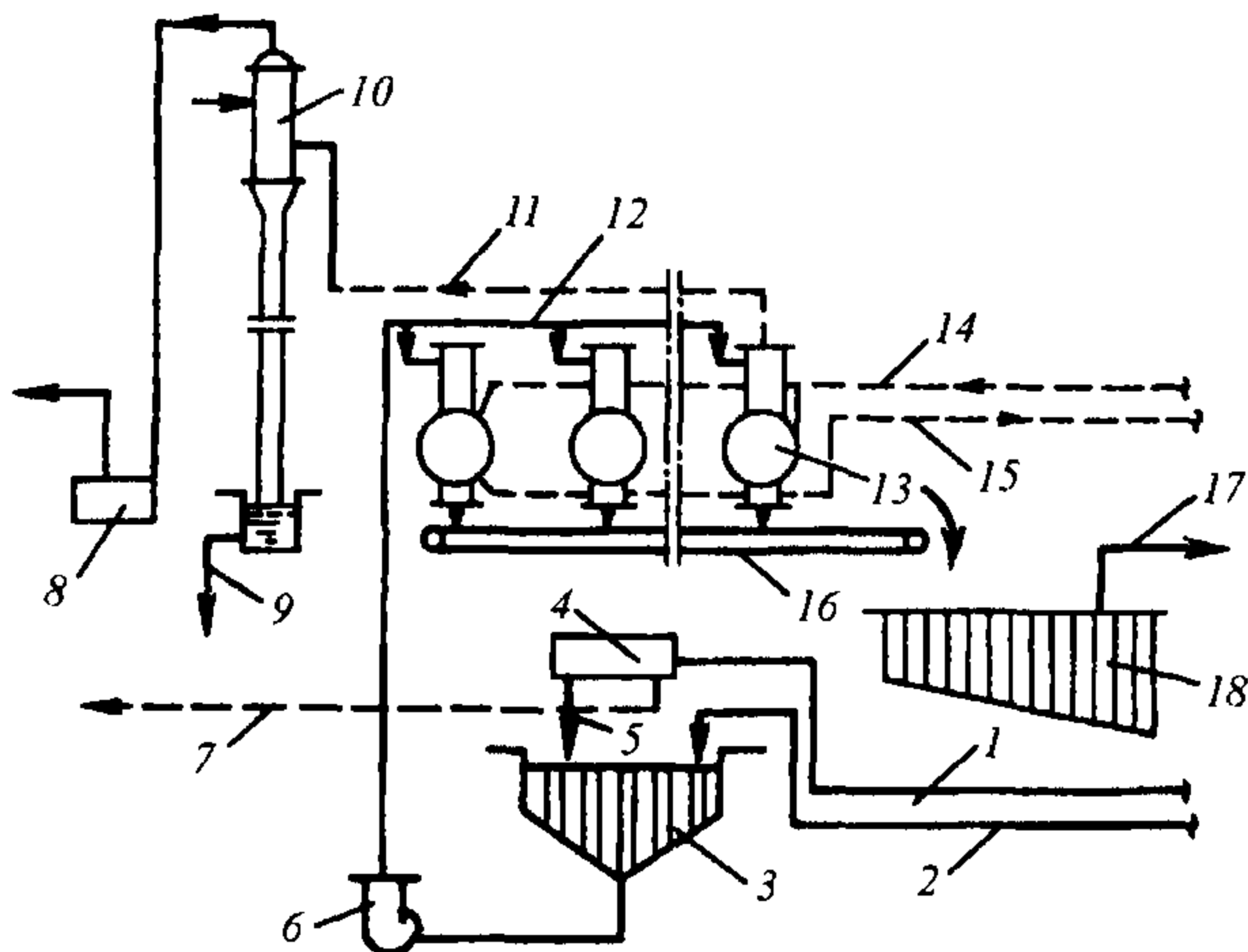


Рис. 16.21. Технологическая схема вакуум-сушки осадков:

1 – уплотненный избыточный активный ил; 2 – сырой осадок из первичных отстойников; 3 – резервуар-смеситель; 4 – центрифуга; 5 – центрифугированный активный ил; 6 – насос для подачи осадка в сушилку; 7 – фугат в азротенки; 8 – вакуум-насос; 9 – конденсат вторичного пара; 10 – барометрический конденсатор; 11 – вторичный пар в конденсатор; 12 – исходный осадок в сушилки; 13 – вакуум-сушилки; 14 – пар от котельной; 15 – конденсат в котельную; 16 – конвейер сухого осадка; 17 – сухой осадок; 18 – бункер сухого осадка

Обычно применяются барабанные вакуум-сушилки гребкового типа. После вакуум-сушки осадки имеют гранулированный вид с влажностью 30-40%.

Сушка осадка производится с помощью обогревающих рубашек с водяным паром с температурой насыщения 150°C.

Сушильные аппараты периодически заполняются осадком не более чем на половину рабочего объема. Затем включаются система обогрева сушилок и вакуум-насосы, создающие разрежение в аппарате. Вторичный пар, образующийся вследствие испарения воды осадка, поступает в барометрический конденсатор и оттуда в виде конденсата направляется на очистные сооружения.

На малых установках для конденсации вторичного пара можно применять теплообменники. Концентрация загрязнений в конденсате вторичного пара определяется уносом загрязняющих веществ с конденсатом и наличием летучих органических веществ.

Температура осадка в процессе сушки изменяется от 50-85°C (кипение) до 30-40°C (в конце сушки). При температуре около 85°C происходит дегельминтизация осадка. После окончания сушки вакуум отключается, и сухой продукт выгружается на конвейер системой гребков реверсивного вращения.

Цикл вакуум-сушки осадков составляет 5-10 ч и зависит от исходной и конечной влажности осадков.

Термическая сушка жидких осадков требует большого расхода теплоты на испарение влаги. Она может быть экономически целесообразна для сушки относительно небольших объемов осадков, например, для сушки активного ила и использования его в качестве кормовой добавки к рациону сельскохозяйственных животных. Для такой сушки обычно применяют распылительные сушилки и сушилки со взвешенным слоем при температуре теплоносителя не более 250°C.

16.5. СЖИГАНИЕ ОСАДКОВ СТОЧНЫХ ВОД

Сжигание осадков осуществляют, если их утилизация невозможна или экономически нецелесообразна.

Сжигание — это процесс окисления органической части осадков до нетоксичных газов (диоксид углерода, водяные пары и азот) и золы. Перед сжиганием осадки должны быть или механически обезвожены, или подвергнуты термической сушке, или пройти оба процесса.

Возможное присутствие в газах при сжигании осадков токсичных компонентов может вызвать серьезные трудности при очистке этих газов перед выбросом их в атмосферу. Процесс сжигания осадков состоит из следующих стадий: нагревание, сушка, отгонка летучих веществ, сжигание органической части и прокаливание для выгорания остатков углерода.

Возгорание осадка происходит при температуре 200-500°C. Прокаливание зольной части осадка завершается его охлаждением. Температура в топке печи должна быть в пределах 700-1000°C.

Установки для сжигания осадков должны обеспечивать полноту сгорания органической части осадка и утилизацию теплоты отходящих газов.

Для сжигания осадков наибольшее распространение получили многоподовые печи, печи кипящего слоя и барабанные вращающиеся печи.

Сжигание осадков в многоподовой печи. Корпус многоподовой печи (рис. 16.22) представляет собой вертикальный стальной цилиндр, футерованный изнутри огнеупорным кирпичом. Топочное пространство печи разделено по высоте на семь — девять горизонтальных подов. В центре печи имеется вертикальный вал, на котором укреплены горизонтальные фермы гребковых устройств. Каждый под имеет отверстия, расположенные у одного пода на периферии, а у другого — в центральной части.

Осадок подается конвейером через загрузочный люк в верхнюю камеру печи, перемещается гребками к пересыпному отверстию, сбрасывается на лежащий ниже под и т.д. Вертикальный вал и фермы гребковых механизмов выполняются полыми и охлаждаются воздухом, подаваемым вентилятором.

На верхних подах осадок сушится, на средних — органическая часть осадка сгорает при температуре 600-900°C, а на нижних — охлаждается зола перед сбросом в бункер. Из печи газы отводятся в мокрый пылеуловитель и дымососом выбрасывается в атмосферу.

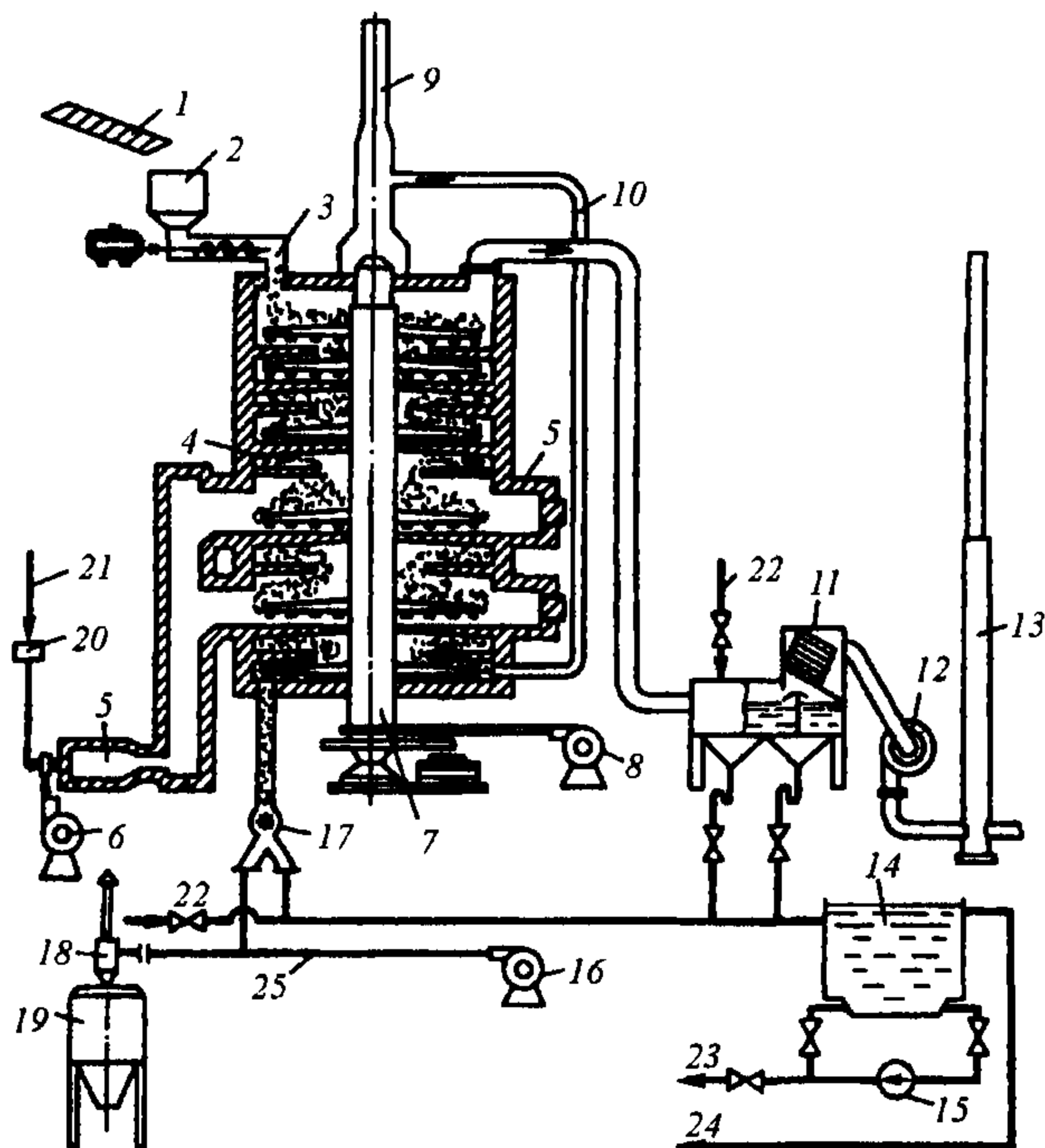


Рис. 16.22. Схема сжигания осадков во многоподовой печи:

1 – конвейер ленточный; 2 – бункер загрузки осадка; 3 – шнековый питатель; 4 – многоподовая печь; 5 – наружная топка; 6 – дутьевой вентилятор; 7 – вал; 8 – вентилятор охлаждения; 9 – атмосферная труба; 10 – рециркуляционный трубопровод; 11 – мокрый пылеуловитель; 12 – дымосос; 13 – дымовая труба; 14 – сборник золы; 15 – насос перекачки золовой воды; 16 – вентилятор пневмотранспорта; 17 – шлюзовой питатель; 18 – циклонный разгрузитель; 19 – бункер выгрузки золы; 20 – газорегуляторная установка; 21 – трубопровод топливного газа; 22 – водопровод; 23 – золопровод; 24 – канализационный трубопровод; 25 – воздуховод

Многоподовые печи просты и надежны в эксплуатации. К их недостаткам относятся высокая строительная стоимость, большие габариты, частый выход из строя гребковых устройств.

Печь кипящего слоя представляет собой вертикальный стальной цилиндр, футерованный изнутри огнеупорным кирпичом. Внутри печи имеется топочная камера, конусная часть с воздухораспределительной беспровальной решеткой и куполообразным сводом (рис. 16.23).

На решетке насыпан песок крупностью 0,6-2,5 мм слоем 0,8-1 м. Кипящий слой песка создается при продувании воздуха через решетку со скоростью, при которой частицы взвешиваются в газовом потоке. Воздух подается воздуходувкой, нагревается в рекуператоре дымовыми газами и подается под решетку. Осадок подается в печь через загрузочный бункер и шнековый питатель.

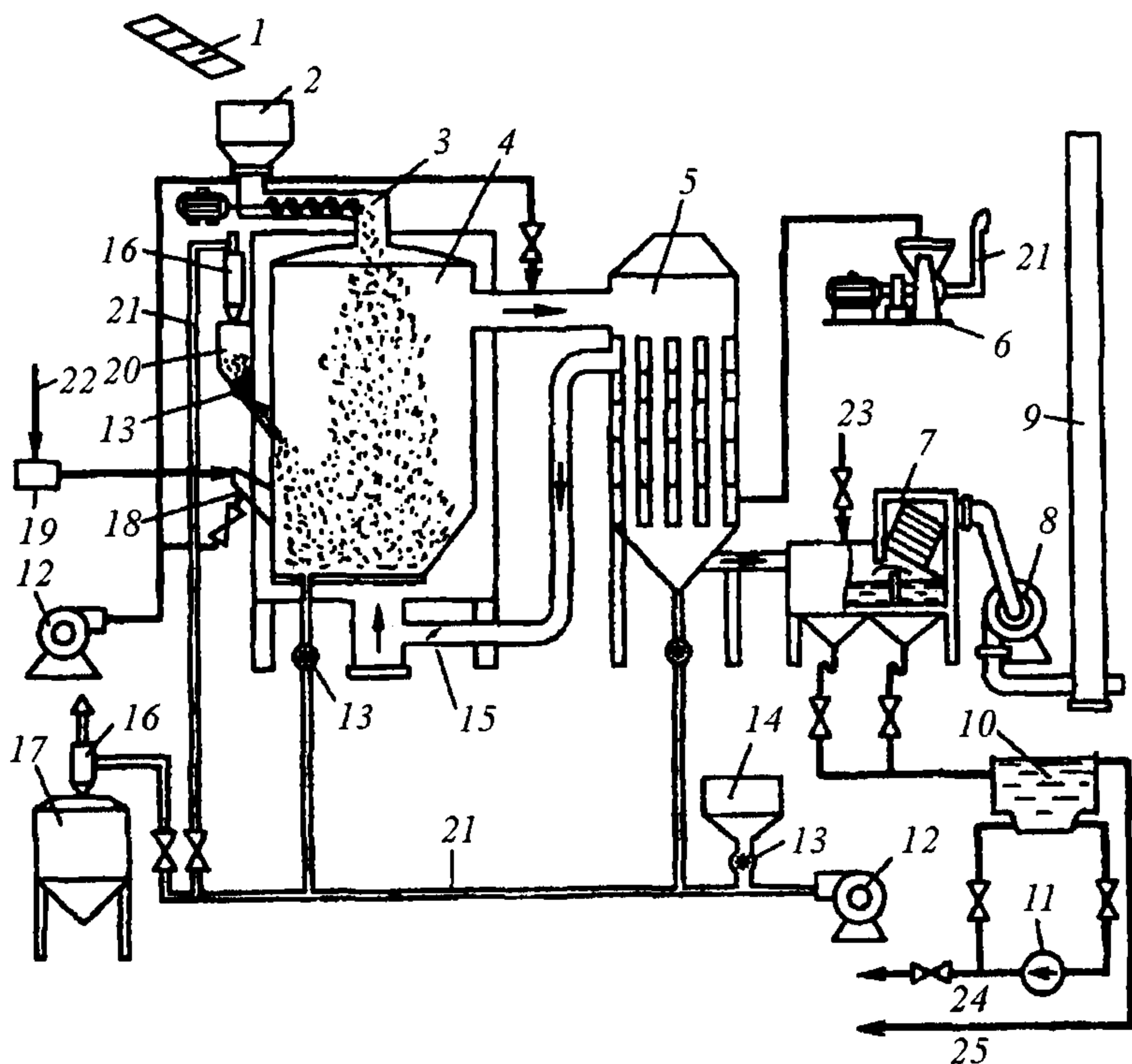


Рис. 16.23. Схема сжигания осадков в печи кипящего слоя:

1 – ленточный конвейер; 2 – бункер загрузки осадка; 3 – шнековый питатель; 4 – печь кипящего слоя; 5 – рекуператор; 6 – воздуходувка; 7 – мокрый пылеуловитель; 8 – дымосос; 9 – дымовая труба; 10 – золовая емкость; 11 – насос перекачки золовой воды; 12 – вентилятор; 13 – шлюзовой питатель; 14 – бункер для песка; 15 – заслонка; 16 – циклонный разгрузитель; 17 – бункер выгрузки золы; 18 – газовая горелка; 19 – газорегуляторная установка; 20 – бункер-дозатор; 21 – воздуховод; 22 – трубопровод топливного газа; 23 – водопровод; 24 – золопровод; 25 – канализационный трубопровод

В кипящем слое происходит интенсивное перемешивание осадка с кварцевым песком, мгновенное испарение влаги и выделение летучих органических веществ. Весь процесс длится 1 - 2 мин.

Мелкая зола и пыль выносятся из печи потоком отходящих газов, поступающих в рекуператор (воздухоподогреватель). Для охлаждения отходящих газов между входом в рекуператор подается холодный воздух. Из рекуператора под давлением нагретый воздух, проходя с определенной скоростью через решетку, обеспечивает поддержание псевдоожиженного слоя.

Если при сгорании органической части осадка недостаточно собственной теплоты, то для поддержания процесса горения с помощью горелок

сжигается дополнительное топливо. Дымовые газы, охлажденные в рекуператоре, проходят мокрую пылеочистку, освобождаются от золы и пыли и выбрасываются в атмосферу.

Достоинствами печей кипящего слоя являются компактность установок, интенсивность процесса, возможность сжигания осадков различной влажности; недостатками — большая запыленность отходящих газов и необходимость устройства рекуператоров.

Барабанные вращающиеся печи за рубежом применяют для сжигания осадков в смеси с городским мусором. В отличие от барабанной сушилки, барабан вращающейся печи наклонен в сторону топки. Обезвоженный осадок загружается с противоположного от топки конца барабана. По мере продвижения внутри барабана осадок сначала подсушивается, а затем сгорает. Горячая зола из топки поступает в воздушный охладитель и оттуда пневмотранспортом направляется в приемный бункер и вывозится. Отходящие газы отсасываются дымососом, проходят мокрый пылеуловитель и выбрасываются в атмосферу. Температура газов в зоне сушки 200°C, а в зоне сжигания 900-1000°C. Барабан в зоне сжигания футерован огнеупорным кирпичом. В зоне сушки внутри барабана устроены насадки для перемешивания и дробления осадка.

Барабанные печи имеют небольшую запыленность отходящих газов и могут располагаться на открытом воздухе, кроме топочной части и камеры загрузки. Недостатками вращающихся барабанных печей являются громоздкость, большие капитальные затраты и относительная сложность эксплуатации.

Циклонные печи применяются относительно редко и служат для сжигания жидких или мелкодисперсных сухих материалов. Для сжигания осадков в циклонной печи необходима их предварительная термическая сушка, например, в сушилках со встречными струями, и тщательное измельчение.

Обычно установка с циклонными печами состоит из сушильного аппарата, измельчителя осадка, циклонной печи, камеры дезодорации газов, мокрой пылеочистки дымососа, дымовой трубы.

Глава 17

УТИЛИЗАЦИЯ ОСАДКОВ СТОЧНЫХ ВОД

17.1. УТИЛИЗАЦИЯ ОСАДКОВ БЫТОВЫХ СТОЧНЫХ ВОД

Осадки, выделяемые при очистке сточных вод городов и населенных мест с малой долей неочищенных производственных стоков, по химическому составу относятся к ценным органо-минеральным смесям.

В предыдущих главах отмечалась возможность использования осадков станций аэрации в качестве удобрения непосредственно после процессов их обработки. Кроме этого осадки являются сырьем для получения многих видов продукции промышленного производства. В настоящее время существует много технологических процессов получения из осадков бытовых и близких к ним по составу сточных вод важных продуктов и энергетических ресурсов.

Осадки городских сточных вод целесообразно использовать главным образом, в сельском хозяйстве в качестве азотно-фосфорных удобрений, содержащих необходимые для развития растений микроэлементы и органические соединения. Попадая в почву, осадок минерализуется, при этом биогенные и другие элементы переходят в доступные для растений соединения.

Эффективность утилизации осадков в качестве удобрений определяется комплексным содержанием в них биогенных элементов, о количестве которых дают представление данные, полученные на основании обобщения опыта работы станции аэрации и опубликованных материалов (табл. 17.1).

Таблица 17.1

Содержание биогенных веществ в осадках сточных вод, % массы сухого вещества

Питательные вещества	Осадок сырой	Осадок сброженный	Активный ил	Смесь осадка первичных осстойников и активного ила
Азот общий	1,6-6	1,7-7,5	2,4-10	2-8
Фосфор общий в пересчете на P ₂ O ₅	0,6-5,2	0,9-6,6	2,3-8	1-7
Калий общий в пересчете на K ₂ O	0,1-0,6	0,2-0,5	0,3-0,4	0,2-0,5

Активный ил представляет наибольшую ценность как органическое удобрение, особенно богатое азотом и усваиваемыми фосфатами. Содержание этих веществ в осадках определяется составом сточных вод и технологией ее очистки. Отношение общего органического углерода к азо-

ту в среднем составляет 15:1. Накопления калия в почве не происходит, так как в осадках недостаточно этого элемента.

Минеральная часть осадков представлена в основном соединениями кальция, кремния, алюминия и железа (см. табл. 15.3). Поступление на очистные станции городов производственных стоков обуславливает присутствие в осадках ряда микроэлементов, таких как бор, кобальт, марганец, медь, молибден, цинк.

Проведенные исследования показали, что микроэлементы повышают скорость многих биохимических реакций, протекающих в растениях, а их недостаток вызывает нарушение обмена веществ. Так, микроудобрения, содержащие медь, повышают урожайность зерновых культур на болотных и песчаных почвах нечерноземной полосы. Марганец способствует повышению урожайности сахарной свеклы, кукурузы и других культур. Недостаток железа и цинка приводит к серьезным нарушениям жизнедеятельности растений, особенно это относится к плодовым растениям, винограду и хлопчатнику. Бор играет важную роль в повышении урожайности льна, сахарной свеклы, хлопчатника, кормовых бобов, гороха, клевера, люцерны, ряда овощных, плодовых и ягодных культур. Микроэлементы также способствуют усвоению растениями органических веществ из осадков.

Внесение осадков значительно уменьшает кислотность почв и увеличивает содержание азота, гумуса и фосфора. Особенно благоприятно действует на кислые почвы осадок, обработанный известью.

Содержание большого количества органических веществ (40-70% массы сухого вещества) позволяет использовать осадки в качестве рекультиванта почв, у которых потерян верхний плодородный слой, что особенно важно для сохранения плодородия в условиях широкого применения минеральных удобрений, ухудшающих структуру почв, и возвращения сельскому хозяйству земель после использования их промышленностью.

Важным показателем экономической целесообразности применения осадка в агротехнике являются затраты на доставку его к месту использования. Осадки, высушенные до влажности 35-45%, уменьшают свой объем в 2-2,5 раза по сравнению с механически обезвоженными. Кроме этого они имеют мелкий фракционный состав, хорошо перемешиваются с почвой и удобрениями. Принципиальная схема производства сухого удобрения из уплотненной смеси сырого осадка первичных отстойников и активного ила мало отличается от обычной обработки осадков. Технологический процесс состоит из операций подготовки осадка к механическому обезвоживанию, обезвоживания и термосушки. Получаемый сухой осадок полностью обеззаражен, легко транспортируется и пригоден к внесению в почву обычными сельскохозяйственными машинами. При необходимости сухой осадок смешивают с минеральными удобрениями.

Во многих городах и населенных пунктах, обслуживаемых централизованными системами водоотведения, сточные воды содержат значительную долю разнообразных производственных стоков. Осадки, выделяемые в процессах очистки таких городских сточных вод, могут содержать

вредные для растений вещества (яды, химические соединения, радиоактивные вещества, сорняки). В них может отмечаться повышенное содержание токсичных солей тяжелых металлов (ртути, свинца, кадмия, никеля, хрома Cr^{6+} и мышьяка), для которых в настоящее время установлено допустимое содержание валовых форм.

Микроэлементы (бор, марганец, медь, молибден, кобальт, цинк) при повышенных концентрациях также могут оказывать неблагоприятное воздействие на рост растений и качество сельскохозяйственной продукции.

Расчет доз внесения осадков в почву необходимо вести с учетом ПДК по каждому нормируемому элементу и фоновой концентрации его в почве. По результатам расчета принимают наименьшее значение из найденных доз.

Наряду с применением осадков в агротехнике, перспективно использование их для получения кормовых добавок и препаратов для питания сельскохозяйственных животных, птиц, рыб и зверей ценных пород.

Активный ил содержит сырой протеин (34,2-37,2% массы сухого вещества), жироподобные вещества (10-14,7%), витамин B_{12} , аминокислоты и другие ценные компоненты. Сгущение активного ила и дальнейшая его термическая сушка в "мягком" режиме позволяют получать сухой продукт, по питательной ценности близкий к кормовым дрожжам. Опыты по утилизации активного ила в качестве белково-витаминных добавок к рационам питания зверей и животных проводятся во многих странах. Однако, следует отметить, что для практической реализации методов утилизации активного ила городских сточных вод требуется проведение обширных физиологических, токсикологических и других исследований на сельскохозяйственных животных.

Перспективным направлением утилизации осадков сточных вод является их переработка с целью получения продуктов, используемых в промышленном производстве и теплоэнергетике. Важно отметить, что для этого направления переработки осадков нет жестких ограничений по санитарным показателям и присутствию токсичных соединений. Благодаря этому возможно использование процессов утилизации осадков бытовых сточных вод в комплексе с переработкой других отходов населенных мест и промышленных предприятий.

Одним из наиболее разработанных процессов промышленной переработки осадков сточных вод, отдельно и в комплексе с переработкой твердых бытовых отходов (ТБО) является пиролиз.

Пиролиз – процесс переработки углеродсодержащих веществ путем высокотемпературного нагрева без доступа кислорода.

Имеющиеся данные по пиролизу осадков свидетельствуют о том, что при содержании в осадке более 25% сухого вещества этот процесс может происходить без добавления других видов топлива с поддержанием в то же время температуры в камере догорания выше 760°C . Требуемое содержание сухого вещества в осадке, поступающем на пиролиз, в каждом конкретном случае устанавливается в зависимости от теплоты его сгорания.

В процессе частичного пиролиза беззольное вещество осадка может уменьшаться на 20-30% в зависимости от режима работы пиролитического реактора. Частичный пиролиз термодинамически эффективнее, чем сжигание, так как для ведения процесса достаточно от 25 до 50% воздуха, теоретически необходимого для горения, и который необходимо предварительно нагревать. При этом предотвращаются потери энергии за счет выноса тепла избыточным воздухом и уменьшаются капитальные затраты на оборудование для газоочистных установок.

В результате пиролиза осадков остается полукокс, представляющий собой черную массу, легко рассыпающуюся в порошок. Содержание золы и беззольного вещества в этой массе примерно одинаковое. Полукокс, или пирокарбон, широко используется в промышленности. Его можно утилизировать как топливо, а также использовать в процессе получения азота и фосфора.

Наибольший интерес представляет образуемый при пиролизе первичный деготь, который при фракционной разгонке может дать такие ценные продукты, как парафины, асфальтены, карбоновые кислоты, фенолы, коксовую пыль, органические основания.

Соотношение получаемых газа, смолы и полукокса зависит главным образом от температуры процесса, а также от содержания в исходном продукте органических веществ и его влажности.

Количество газообразных продуктов, выделяющихся в процессе пиролиза осадков, составляет 9-11,5% от общей массы сухого вещества и 17-20% от массы органических веществ. В выделяющихся газах содержатся непредельные углеводороды, сероводород, окись углерода, водород, метан, этан, азот. Газы, образующиеся при пиролизе осадков, включают около 68% горючих составляющих и обладают теплотой сгорания до 3398 кДж/м³. Газовый продукт имеет неприятный запах, тяжелее воздуха в 1,15 раза.

Средний состав продуктов пиролиза осадков сточных вод следующий: полукокс – 45%, первичный деготь – 20%, газообразные продукты – 10 %, пары воды – 15%, общие потери – 10 %.

К преимуществам переработки осадков пиролизом следует отнести более простое и качественное управление процессом, стабильная работа при изменении качества поступающего осадка, уменьшенный вынос золы и других загрязнений в атмосферу, значительное уменьшение потребности в топливе, в том числе возможность проведения процесса пиролиза осадка без использования дополнительного источника топлива. Кроме того, возможен совместный пиролиз ТБО и механически обезвоженных осадков сточных вод, что создает более благоприятные условия для осуществления процесса и позволяет сократить число обслуживающего персонала. При размещении пиролизной установки на одной площадке с очистными сооружениями значительно упрощается очистка сточных вод, образующихся при газоочистке, охлаждении и грануляции шлака.

Существенным достоинством процесса пиролиза является возможность переоборудования большинства существующих многоподовых печей для работы в режиме пиролитического реактора.

Однако пиролитические установки обладают повышенной пожаровзрывоопасностью. Опасность представляет не только газовый продукт. Наличие в золе возгорающихся составляющих требует принятия дополнительных мер по ее безопасному размещению.

Большое количество кислотообразующих компонентов в отводимых газах обуславливает необходимость использования оборудования с высокой коррозионной стойкостью.

Очевидно, что перечисленные недостатки менее значимы, чем достоинства процесса, особенно в нашу эпоху высокой стоимости энергии. Все недостатки процесса могут быть устранены при использовании современных технических средств на основе полного анализа системы.

Получение активированного угля. Процесс получения активированного угля из активного ила, предварительно высушенного до влажности 5-10%, сводится к термическому разложению органического материала до получения карбонизованного остатка (полукокса) и последующей активации его водяным перегретым паром (рис. 17.1). В результате воздействия паром происходит удаление углеводородов и смолистых веществ с поверхности полукокса, который после этого получается более разрыхленным, с развитой пористой структурой. Наиболее целесообразная температура водяного пара определена в 700 °С. Более высокая температура ведет к резкому увеличению зольности, обгару угля и падению его сорбционной способности. Оптимальная продолжительность активации 1 час.

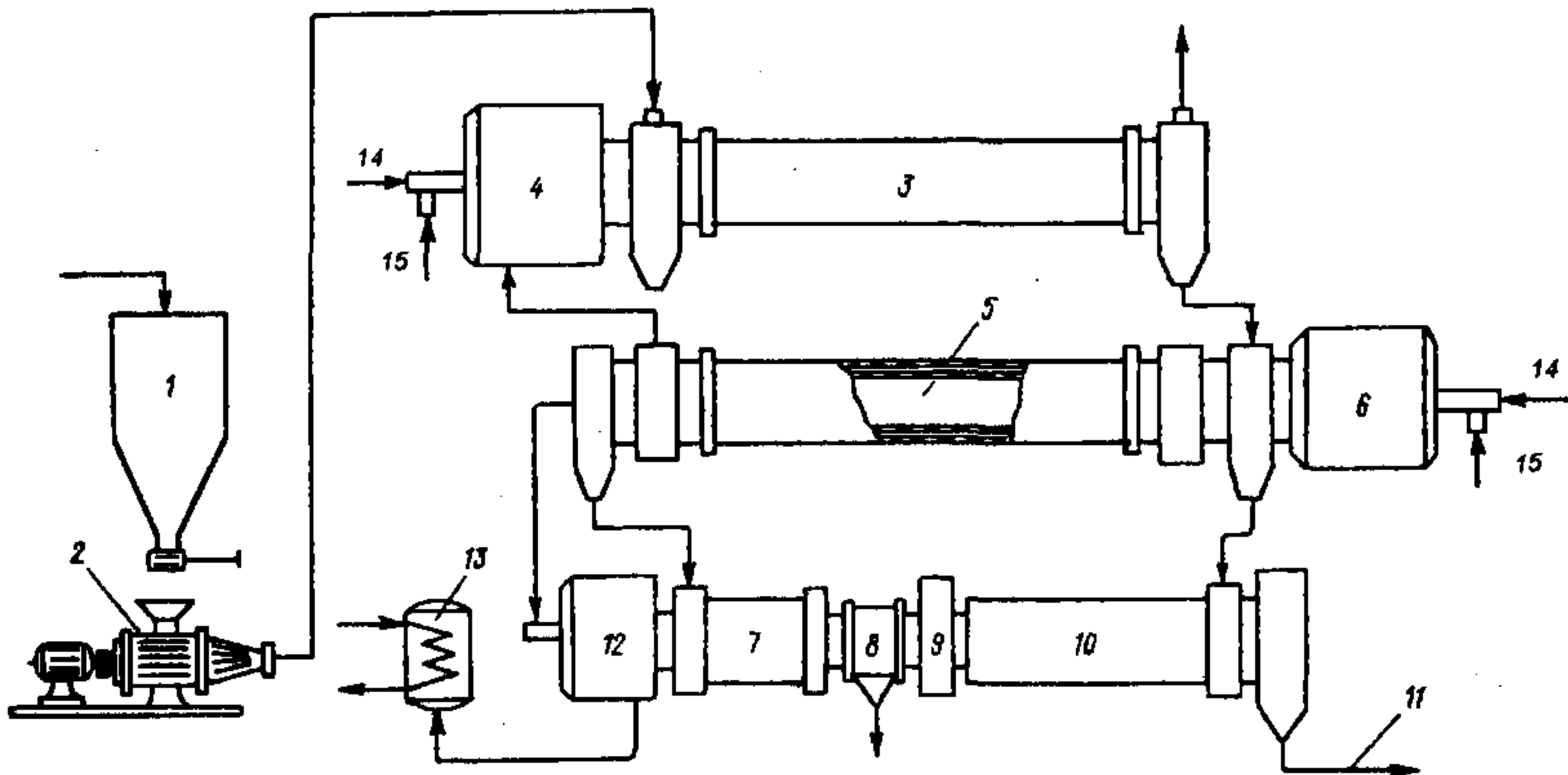


Рис. 17.1. Схема получения активированного угля из активного ила методом пиролиза:

1 - сборник обезвоженного активного ила; 2 - гранулятор; 3 - сушилка; 4 - печь сушилки; 5 - вращающаяся печь пиролиза; 6 - топка пиролизной печи; 7 - камера активации; 8 - камера обеззоливания; 9 - камера промывки; 10 - сушильная камера; 11 - активированный уголь на упаковку; 12 - топка дожигания; 13 - котел-утилизатор тепла; 14 - подача топлива; 15 - подача воздуха

Исследования термической обработки активного ила без доступа воздуха показали, что выделение влаги наблюдается при температуре 135 °С. Деструкция органических веществ осуществляется при температуре 265-420 °С. При этом максимальное выделение газообразных продуктов наблюдается при температуре 265°С, а образование карбонизованной структуры (полукокса) завершается при температуре 575-600 °С.

Количество получаемого активированного угля из 1 кг абсолютно сухого активного ила составляет не менее 30% и сопутствующих газов карбонизации - 17%.

17.2. ДЕПОНИРОВАНИЕ ОСАДКОВ СТОЧНЫХ ВОД

Захоронение осадков сточных вод следует применять только в случаях невозможности утилизации по техническим или экономическим причинам с учетом необходимости предотвращения возможных отрицательных воздействий на окружающую среду.

Для определения условий и способа захоронения осадка необходимо установить источники его образования, физические, химические и биологические свойства. Не все осадки, полученные в процессах очистки сточных вод, пригодны для захоронения из-за наличия в них патогенных микроорганизмов, выделяющихся опасных газов, высокотоксичных соединений и т.п. Экономически нецелесообразно направлять осадки на захоронение, если содержание сухого вещества в них менее 15%.

Способы захоронения. Существует несколько способов захоронения осадков. Наибольшее распространение получили траншейный способ захоронения и полигонный (рис. 17.2). В зависимости от содержания сухого вещества возможно складирование исходного осадка или с наполнителями, в качестве которых может использоваться грунт или твердые бытовые отходы. Заполненное хранилище отходов обязательно закрывается изолирующим слоем грунта. Изоляция грунтом и его последующее уплотнение препятствуют загрязнению окружающей воздушной среды выделяющимися газами и распространению мух и грызунов.

Сравнительные показатели разных способов захоронения осадков приведены в табл. 17.2.

Траншеи для осадка. Размещение осадка в траншеях требует выемки грунта на глубину, достаточную для размещения осадка ниже первоначального уровня поверхности земли. При устройстве траншей грунтовые воды должны находиться на глубине, достаточной для выемки грунта и сохранения прослойки между основанием траншеи и верхним уровнем грунтовых вод. Вынутый грунт используют только как изолирующий слой и не применяется в качестве наполнителя осадка.

При траншейном способе захоронения различают два варианта: узкую траншею и широкую траншею. Глубина траншеи зависит от глубины залегания грунтовых вод и коренной породы, устойчивости боковых стенок и требований, предъявляемых оборудованием. Длина траншеи практически не ограничена.

Показатели способов захоронения осадков сточных вод

Способ складирования осадка	Минимум допустимого содержания сухого вещества в осадке, %	Тип осадка		Тип смеси		Нагрузка по осадку, м ³ /га
		Не ста- биль- ный	Ста- би- лизи- ро- ван- ный	Смесь с от- хода- ми	Смесь с грунтом	
Узкая траншея	15-28	•	•			2300-10000
Широкая траншея	20-28	•	•	•		6000-27000
Насыпь	> 20		•		•	5700-35000
Послой- ное раз- мещение	> 15	•	•	•	•	3800-17000
Обвало- ванный полигон	20-28		•	•	•	9000-28000

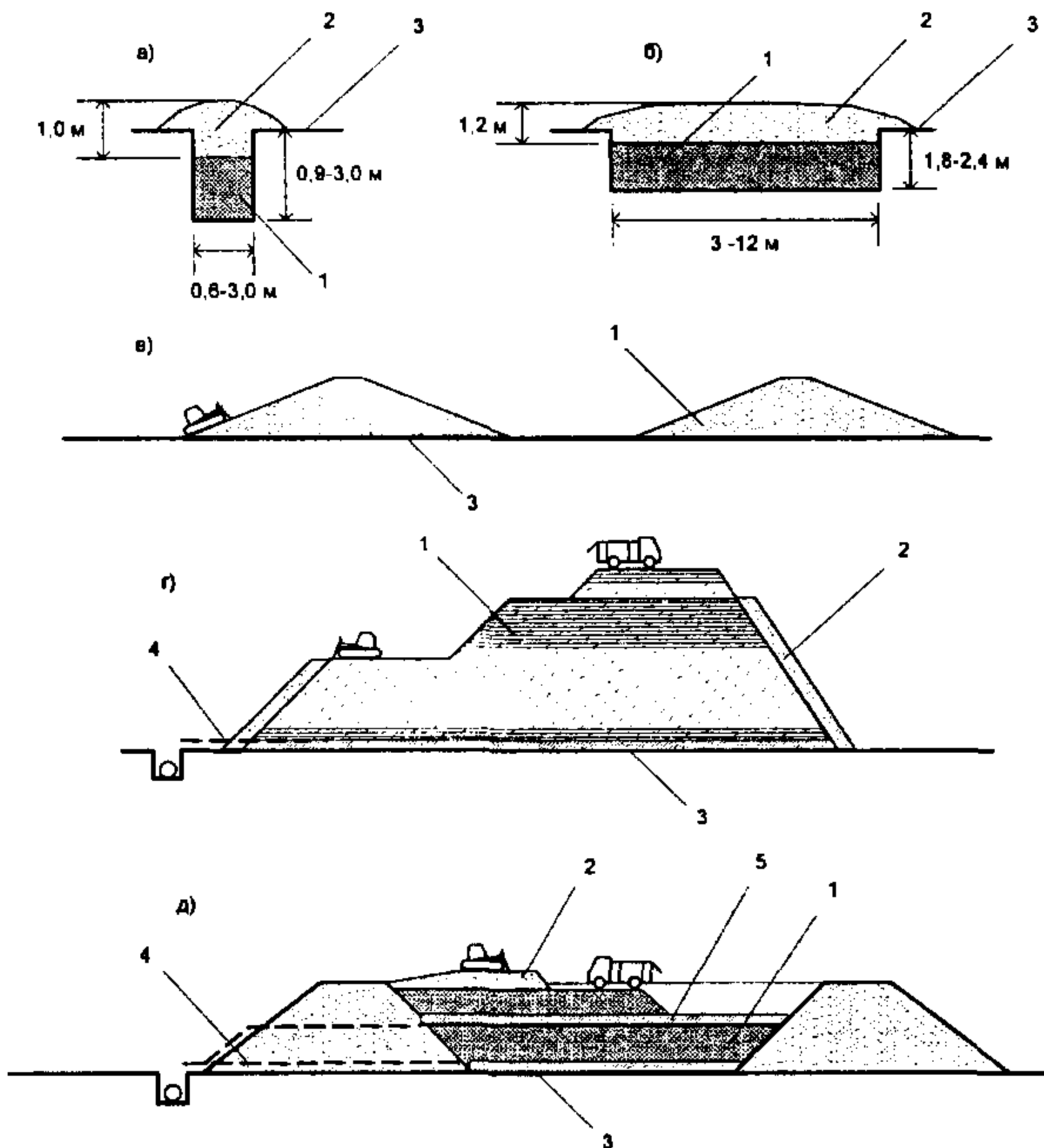


Рис. 17.2. Способы складирования осадков сточных вод:

a – узкая траншея; *б* – широкая траншея; *в* – насыпь; *г* – послойное размещение; *д* – обвалованный полигон; *1* – осадок; *2* – изолирующий слой; *3* – противofильтрационная изоляция; *4* – дренаж; *5* – промежуточный дренажный слой

Узкая траншея. Ширина узкой траншеи до 3 м. Осадок размещают ровно по длине траншеи, а затем сверху насыпают один слой изолирующего грунта.

Строительство узких траншей осуществляют землеройной техникой, перемещающейся по разрабатываемой поверхности. Вынутый грунт сразу укладывают в изолирующий слой ближайшей траншеи или на бровку с внешней стороны. Засыпку полной траншеи и формирование изолирующего слоя выполняют машинами, предназначенными для перемещения грунта по поверхности.

Основное преимущество узкой траншеи заключается в том, что она пригодна для размещения осадка с относительно низким содержанием сухого вещества. Для осадка с содержанием сухого вещества от 15 до 20% требуется траншея шириной 0,6-0,9 м с толщиной изолирующего слоя 0,6-0,9 м.

Траншеи шириной 0,9-3,0 м применяют для осадка с содержанием сухого вещества 20-28%. В этом случае толщина изолирующего слоя обычно составляет 0,9-1,2 м, и грунт набрасывают с минимальной высоты, чтобы уменьшить количество грунта, погружающегося в толщу осадка.

Недостатки захоронения осадка в узких траншеях заключаются в необходимости отвода больших участков земли, а также в том, что при их применении практически невозможно создание противодиффузионного экрана.

Широкая траншея. Отрывку широких траншей обычно производят с помощью машин, работающих внутри траншеи. Вынутый грунт обычно ссыпают в отвал рядом с траншеей для последующего устройства изоляции над уложенным осадком. Толщина изолирующего слоя для широких траншей 0,9-1,5 м.

Одним из преимуществ широкой траншеи является большая нагрузка на поверхность земли, отводимой для захоронения осадков. Важное преимущество широких траншей состоит в том, что при их оборудовании можно укладывать экранирующие прокладки, обеспечивающие защиту грунтовых вод от проникновения в них фильтратов из осадка.

Недостатками широких траншей являются требовательность к доли сухого вещества в осадках не менее 20% и наличие больших территорий с плоским рельефом.

Полигоны для складирования осадка. Оборудование площадок под полигоны для складирования осадков не требует заглубления их ниже естественного уровня земли. Это позволяет размещать полигоны на территориях с высоким уровнем залегания подземных вод. Для предотвращения их загрязнения устраивают надежную противодиффузионную изоляцию и предусматривают дренажные системы.

Участки территорий под полигоны отводят на значительном расстоянии от других зданий и сооружений, поэтому на них необходимы бытовые помещения для эксплуатационного персонала и оборудование для

простейших работ по обслуживанию техники. В составе хозяйственной зоны, где располагаются эти помещения и оборудование, проектируют производственно-бытовое здание, навес или гараж для машин и механизмов, склад горюче-смазочных материалов, трансформаторную подстанцию, площадку для складирования сборных плит для временных дорог. Степень капитальности этих сооружений зависит от мощности полигонов и расчетного срока эксплуатации.

В соответствии со способами складирования различают три вида полигонов для захоронения осадка. Это полигоны с размещением осадка в виде насыпей, полигоны с послойной укладкой осадка и обвалованные полигоны.

Полигон с размещением осадка в виде насыпей. Использование полигонов с размещением осадка в виде насыпей возможно при содержании в нем сухого вещества не менее 20%. Высокий показатель использования площади земли на полигонах этого типа может быть обеспечен при достаточной устойчивости и несущей способности насыпи. Для этого осадок предварительно смешивают с грунтом, используемым в качестве наполнителя. Соотношение компонентов смеси может изменяться от 0,5 до 2 частей грунта на каждую часть осадка. Перемешивание осадка с грунтом производится на отдельной площадке, откуда смесь механизмами сгребается на насыпь.

Преимуществом применения полигонов с размещением осадка в виде насыпей является эффективное использование земельной площади. К недостаткам этих полигонов следует отнести необходимость постоянного подгребания оползающих куч и потребность в привозном грунте.

Полигоны с послойной укладкой осадка. При использовании полигона с послойной укладкой осадка, он должен содержать не менее 15% сухого вещества. Для повышения доли сухого вещества осадок смешивают с грунтом или другим наполнителем. В качестве наполнителя могут использоваться ТБО. Полученная смесь должна обладать устойчивостью и высокой несущей способностью. Это необходимо для безопасной работы машин, доставляющих складываемые отходы, выравнивающих и уплотняющих смесь.

Процесс смешения можно производить на отдельной площадке выгрузки и смешения осадка или непосредственно на месте захоронения осадка. Для сокращения площади заполнения полигона ведут послойно. Смесь осадка и наполнителя распределяют последовательно ровными слоями толщиной от 0,5 до 1,5 м. Конструктивные схемы допускают высоту полигонов до 60 м. Для устойчивой работы и перемещения машин необходимо устраивать пологий внешний откос с углом наклона к горизонту не более 15°. После заполнения полигона поверхность его покрывают слоем изолирующего растительного грунта толщиной не менее 0,3 м.

Преимуществом захоронения осадка на полигонах с послойной укладкой является то, что заполненные полигоны достаточно устойчивы. Поэтому их техническое обслуживание не так сложно, как полигонов с размещением осадка в виде насыпей, у них меньше потребность в рабочей силе

и оборудовании. Недостатком является более низкий показатель использования земельной площади.

Обвалованный полигон. Использование обвалованных полигонов предполагает размещение осадка выше первоначального уровня поверхности земли. Валы высотой 3-9 м сооружают на территории с ровной поверхностью со всех сторон полигона. Полигон можно разместить также у подножья холма, тогда в качестве емкости для складирования осадка будет использован крутой уклон с одной или двух сторон. Валы (дамбы) в этом случае устраивают вдоль оставшихся сторон.

По верхней части валов оборудуют пути движения транспорта для выгрузки осадка непосредственно на полигон. В период заполнения полигона насыпают промежуточный изолирующий слой. Толщину промежуточного слоя следует принимать равной 0,3-0,6 м. Окончательный изолирующий слой толщиной 0,9-1,2 м укладывают после заполнения всего полигона осадком.

Недостатком обвалованного полигона является большое количество жидкости, поступающей к окружающим дамбам и в основание полигона. Поэтому при использовании обвалованных полигонов требуется устройство эффективной дренажной системы на разных уровнях и надежного противодиффузионного экранирующего слоя.

Конструкция защитных экранов представляет комбинацию изоляционных и фильтрующих слоев, позволяющих собирать и отводить в систему дренажных коллекторов фильтрат, просачивающиеся атмосферные воды, а также обеспечить изоляцию тела полигона от подпитки грунтовыми водами.

Защитные экраны могут выполняться из природных минеральных материалов (песок, гравий, щебень, глина, бентонит, песчано-бентонитовые смеси) и из геосинтетических материалов (синтетическая рулонная гидроизоляция, геотекстиль, бентонитовые маты, композиционные дренажные и изоляционные маты - геокомпозиты).

Рулонная изоляция может быть выполнена также из различных синтетических материалов, таких как полиэтилен, поливинилхлорид, пропилен- и этилен-сополимеры и др., однако, необходимо отметить, что в настоящее время наиболее распространенными являются материалы, выполненные из полиэтилена со структурирующими, пластифицирующими и прочими добавками.

При необходимости отведения большого количества дренажных вод устраивают промежуточный резервуар с насосной установкой, с помощью которой осуществляют разбрызгивание их по поверхности укладываемых осадков. Часть воды испаряется на поверхности, другая проникает вглубь, где вызывает медленный биотермический процесс с повышением температуры до 30°C. До низа полигона доходит не более 5 % перекачиваемой жидкости.

После полной загрузки полигонов и укрытия растительным слоем грунта их поверхность можно использовать для устройства парков, садов, игровых и спортивных площадок.

Раздел VI

ОБЩИЕ КОМПОНОВОЧНЫЕ РЕШЕНИЯ КОМПЛЕКСОВ ОЧИСТНЫХ СООРУЖЕНИЙ

Глава 18

ПРОЕКТИРОВАНИЕ ВОДООТВОДЯЩИХ СИСТЕМ И СООРУЖЕНИЙ

18.1. ОСНОВНЫЕ ПОЛОЖЕНИЯ О ПРОЕКТНО-ИЗЫСКАТЕЛЬСКИХ РАБОТАХ

Проектно-изыскательские работы являются одним из важных звеньев капитального строительства. Проектировщики стоят у истоков строек, закладывают экономическую и качественную основу создаваемых объектов. Эффективность капитальных вложений, повышение технического уровня, производительности и условий труда - все это во многом зависит от того, какие технические и технологические решения, строительные конструкции, оборудование и материалы заложены в проекте.

Проектные организации выполняют многоплановую работу в области проектирования: разрабатывают планы развития хозяйственной деятельности; составляют нормативные и вспомогательные материалы по проектированию и строительству; разрабатывают сметные нормативы; составляют программы для расчетов систем и сооружений на персональных ЭВМ; ведут проектирование для объектов, расположенных в России и за рубежом; разрабатывают экспериментальные и типовые проекты, обобщают опыт проектирования и строительства; осуществляют авторский надзор за строительством.

В нашей стране в условиях многоотраслевой хозяйственной деятельности создана широкая сеть проектных организаций с различным профилем работ и с разным их подчинением. Проектные организации во многих случаях объединены с научно-исследовательскими институтами и лабораториями. Они могут иметь в своем составе изыскательские отделы, тогда они являются проектно-изыскательскими организациями. Кроме этого имеются также специализированные изыскательские организации.

Проектные организации в зависимости от характера выполняемых ими работ можно подразделить на три основных вида: отраслевые проектные; проектные строительного профиля; специализированные.

Отраслевые проектные организации занимаются разработкой проектной документации соответствующей отрасли народного хозяйства.

Проектные организации строительного профиля выполняют работы, связанные с разработкой документации только архитектурно-строительной части проекта на уникальные сооружения.

Специализированные проектные организации разрабатывают следующие разделы комплексных проектов: электроснабжение, электрическую

часть, автоматику (ОАО Электропроект, ОАО ВНИПИтяжпромэлектропроект); связь (ОАО Гипросвязь); подъездные дороги (ОАО ПромтрансНИИпроект); отопление и вентиляцию водоснабжение и водоотведение (ОАО СантехНИИпроект); защиту строительных конструкций от коррозии (ОАО Проектхимзащита) и др.

Основной объем проектных и изыскательских работ проектные организации выполняют по хозяйственным договорам с заказчиками, которыми могут быть: промышленные предприятия, городские муниципалитеты, администрация областей, агропромышленные объединения и др.

По заказам государственных и региональных администраций разрабатываются: нормативные материалы; экспериментальные и типовые проекты; схемы районной планировки; схемы комплексного использования и охраны вод и др.

Для унификации оформления проектов введены государственные стандарты Российской Федерации «Системы проектной документации для строительства».

Разработана система нормативных документов и стандартов, которая регламентирует деятельность проектных организаций.

Система нормативных документов охватывает: нормы проектирования (в основном СНиПы); организацию, управление, методологию и экономику проектирования и инженерных изысканий; организацию, производство и приемку работ; сметные нормы и коэффициенты пересчёта; нормы затрат материальных и трудовых ресурсов.

Нормативные документы в строительстве устанавливают комплекс норм, правил, положений, требований, обязательных при проектировании, инженерных изысканиях и строительстве, реконструкции зданий и сооружений, расширении и техническом перевооружении предприятий, а также при производстве строительных конструкций, изделий и материалов.

Основными задачами нормирования в строительстве являются: проведение единой технической политики в капитальном строительстве; ускорение научно-технического прогресса в строительстве, внедрение современных достижений науки, техники, передового отечественного и зарубежного опыта; обеспечение надежности и долговечности объектов; обеспечение качества строительства, снижение его стоимости; установление требований, обеспечивающих здоровье и безопасные условия труда, рациональное использование земель и охрану окружающей среды.

Нормативные документы подразделяются на: строительные нормы и правила (СНиП); нормы технологического проектирования; нормативные документы органов государственного надзора.

Строительные нормы и правила устанавливают: требования к организации, управлению и экономике в области проектирования, инженерных изысканий и строительства; нормы проектирования; правила организации производства и приемки работ; методы определения стоимости строительства и сметные нормы; нормы затрат материальных и трудовых ресурсов.

В дополнение к СНиПам разрабатываются пособия, в которых детализируются отдельные положения нормативных документов, приводятся примеры и алгоритмы расчетов, текстовые, табличные и графические данные, вспомогательные и справочные материалы, необходимые для проектирования и строительства. Пособия разрабатываются и утверждаются научно-исследовательскими или проектными организациями, являющимися разработчиками нормативных документов.

К одному нормативному документу в зависимости от его содержания выпускаются одно или несколько пособий. Пособия не являются нормативными документами. Организации, утвердившие пособия, несут ответственность за правильность включенных в них данных.

Для планирования и решения вопросов размещения производственных объектов народного хозяйства с учетом перспективы их развития выполняются предпроектные разработки. С этой целью в 1995 году Госстроем России разработан документ «Порядок разработки, согласования, утверждения и состав обоснования инвестиций в строительство предприятий, зданий и сооружений». СП 11-101-99. В этих разработках на основе различных факторов (географическое положение, природные ресурсы, энергоснабжение, транспортные связи, условия водоснабжения и водоотведения, социальные условия, наличия строительных материалов и др.) рассматриваются варианты расположения объектов, намечаемых к строительству. На основе сопоставления вариантов по различным показателям определяется и утверждается наиболее рациональный из них.

Созданию проектной документации предшествуют предпроектные работы, к которым следует отнести: схемы районной планировки; генеральные планы городов, поселков и сельских населенных пунктов; схемы комплексного использования и охраны вод; сложные по техническому оснащению инженерные сооружения и др.

Схемы районной планировки содержат принципиальные решения, касающиеся комплексного размещения основных промышленных объектов, расселения жителей, энергоснабжения, транспортных связей, водоснабжения, водоотведения и т.д. Эти схемы, как правило, охватывают территорию области, края и основываются на тщательном изучении природных водных ресурсов (поверхностных и подземных) и данных о потребностях в воде промышленности и населения, в результате чего составляется водный баланс на расчетные сроки.

В соответствии с «Основами водного законодательства» разрабатываются схемы комплексного использования и охраны вод по бассейнам рек, экономическим районам, республикам, определяющие основные водохозяйственные и другие мероприятия. В схемах даются общие решения по водообеспечению и охране водоемов от загрязнения с учетом следующих факторов: регулирование стока вод, усиление степени водооборота и экономного расходования воды, предотвращение сброса в водотоки и водоемы неочищенных сточных вод и др.; определяется ориентировочная строительная стоимость.

Районные схемы разрабатываются на перспективу 15 - 20 лет. На этот период отсутствуют достоверные исходные данные по благоустройству населенных пунктов для определения водопотребления и водоотведения по СНиП, поэтому пользуются приближенными укрупненными нормами.

Потребление воды и сброс сточных вод промышленными предприятиями определяются по имеющимся проектам, по предприятиям-аналогам или по «Укрупненным нормам расхода воды и количества сточных вод на единицу продукции или сырья».

Основным документом, регламентирующим выполнение проектных работ, является «Инструкция о порядке разработки, согласования, утверждения и составе проектной документации на строительство предприятий, зданий и сооружений» (СНиП 11-01-95, Госстроя России, 1995 г.).

СНиП определяет состав, порядок разработки, согласования и утверждения проектно-сметной документации на новое строительство, расширение, реконструкцию и техническое перевооружение действующих предприятий, зданий и сооружений различных отраслей промышленности и видов строительства.

При разработке проектов необходимо руководствоваться законами РФ, решениями правительства, а также нормативными актами и документами по проектированию и строительству, в том числе: государственными стандартами по проектированию и строительству; нормами технологического и строительного проектирования; каталогами оборудования и приборов; строительным каталогом типовых сборных железобетонных, металлических, пластмассовых, деревянных и асбестоцементных конструкций и изделий для всех видов строительства.

При проектировании предприятий, зданий и сооружений производственного назначения следует учитывать решения, принятые в схемах и проектах районной планировки, в генеральных планах городов и поселков, проектах планировки промышленных зон городов, схемах комплексного использования и охраны вод.

Проектирование объектов жилищно-гражданского назначения должно выполняться согласно с утвержденными планами городов и поселков. Проектные организации в соответствии со СНиПом должны при проектировании предприятий, зданий и сооружений обеспечивать:

- реализацию достижений науки, техники и передового отечественного и зарубежного опыта с тем, чтобы построенные или реконструированные предприятия ко времени ввода их в действие были технически передовыми и обеспечивали выпуск продукции высокого качества;
- высокий технико-экономический уровень проектируемых объектов, повышение производительности труда и сокращение расхода материальных ресурсов при их строительстве и эксплуатации;
- высокую эффективность капитальных вложений за счет внедрения высокопроизводительного оборудования и повышения степени его заводской готовности; широкого использования высокоэффективных процессов производства, малоотходной и ресурсосбере-

гающей технологии; снижения материалоемкости, трудоёмкости и стоимости строительства, сокращения его продолжительности, использования наиболее экономичных транспортных схем завоза сырья и вывоза готовой продукции;

- широкое применение типовых конструкций и проектных решений;
- рациональное использование земель, охрану окружающей природной среды;
- рациональное использование природных ресурсов и экономное расходование материальных, топливо-энергетических и трудовых ресурсов;
- использование патентов на изобретения;
- соответствующий уровень автоматизации и диспетчеризации систем управления предприятиями и технологическими процессами.

18.2. ИНЖЕНЕРНЫЕ ИЗЫСКАНИЯ

Для обоснования проектных решений систем водоснабжения, водоотведения и связанных с ними гидротехнических сооружений необходимы данные инженерных изысканий. Эти данные оказывают прямое влияние на выбор схемы и типа сооружений, их строительную стоимость, работу выстроенных сооружений, их долговечность и условия эксплуатации. Изыскания подразделяются на топографические, гидрологические, геологические и гидрогеологические.

Топографические изыскания заключаются: в съёмке участков объекта проектирования - площадок расположения водозаборных сооружений, насосных станций, очистных сооружений, мест складирования осадков; в геодезической съёмке трасс водоводов, коллекторов, мест их пересечения с водоемами, оврагами, инженерными коммуникациями.

При проведении гидрологических работ определяются: расходы воды поверхностных водотоков, отметки уровней воды в них; глубины, скорости и режимы течений водотоков; толщина ледового покрова водотоков; сведения о судоходстве и лесосплаве, местах расположения и мощности существующих водозаборов и выпусков сточных вод; физико-химическая и бактериологическая характеристики воды в водотоках и водоемах; количество наносов, взвешенных частиц, сведения по санитарной обстановке, представляющие интерес при разработке проекта.

При проведении геологических и гидрогеологических изысканий определяются: геологическое строение трасс водоводов и коллекторов, водозаборов, площадок очистных сооружений, насосных станций и др.; физико-механические свойства несущих грунтов оснований сооружений; положение уровня грунтовых вод; сведения об агрессивности грунтов и грунтовых вод по отношению к металлу и бетону; наличие блуждающих токов; особые условия строительства, подлежащие учету при проектировании сооружений и трубопроводов (просадочность грунтов, наличие закарстованности и горных выработок, сейсмичность, оползневые явления и др.).

Изыскания состоят из полевых, лабораторных и камеральных работ. Решающими являются полевые работы, в результате которых получают исходные материалы и данные для их камеральной обработки, анализа, обобщения и лабораторных исследований. Для выполнения изысканий создаются экспедиции и партии, которые подчиняются начальнику отдела изысканий.

Для выполнения работ изыскатели обеспечиваются соответствующим оборудованием (самоходными буровыми станками, нивелирами, водомерами, лабораторным оборудованием, автотранспортом и др.). При выполнении изысканий большое внимание уделяется технике безопасности. Техническое задание на изыскания выдается главным инженером проекта. От качества и полноты технического задания на изыскания в значительной мере зависит качество выполнения изысканий.

В задании в сжатой форме излагается принципиальная схема намечаемых решений, указывается размещение проектируемых сооружений, приводятся сведения о предполагаемых типе, размерах, конструкции, заглублении сооружений, формулируются основные требования к материалам изысканий для проектирования.

На основе технического задания составляется программа изысканий, в которой указываются задачи изысканий, приводятся основные сведения о природных условиях района предстоящих изысканий, состав проектируемых сооружений, их конструктивные особенности; дается обоснование видов, объемов и методики выполнения работ для получения необходимых данных для проектирования. По программе изысканий составляется смета на их выполнение.

Стадии изысканий определяются стадиями проектирования. Выполнение предпроектных работ (технико-экономического обоснования (ТЭО), организации инвестиций строительства (ОИС), схем, единых генеральных планов) осуществляется, как правило, по литературным и фондовым материалам проводившихся ранее изысканий. При необходимости, для уточнения инженерно-геологических условий, существенно влияющих на выбор конструкций сооружений и их строительную стоимость, на стадиях ТЭО и ОИС выполняется необходимый объем полевых изысканий.

Для различных стадий проектирования рабочего проекта и рабочей документации проводятся детальные изыскания, изыскания под проект и рабочую документацию проводятся одновременно.

Особо следует выделить изыскания для определения глубины залегания и дебита подземных вод. Выполняют их производственно-геологические объединения, имеющие геологоразведочные экспедиции и партии, оснащенные оборудованием для глубокого бурения.

18.3. ПРОЕКТНЫЕ РАБОТЫ

Перед началом проектирования нового строительства, расширения и реконструкции действующих предприятий, зданий и сооружений должны выполняться технико-экономические обоснования (ТЭО) или обоснование инвестиций в строительство (ОИС).

В ТЭО (ОИС) решаются вопросы технико-экономической целесообразности строительства объекта, сопоставляются при необходимости

конкурирующие варианты, определяется площадка строительства, производится сбор исходных данных для проектирования, определяется необходимость проведения обследования строительных конструкций, выполняются научно-исследовательские рекомендации по технологии очистки воды и обработки осадка.

В комиссии по выбору площадки строительства принимают участие представители: заказчика проекта, генпроектировщика, субподрядных организаций, органов государственного надзора, местной администрации, генеральных подрядных строительных организаций и др.

Комиссия составляет акт о выборе площадки для строительства, который подписывается всеми его членами и утверждается заказчиком. Акт является документом о согласовании намечаемых решений и условий на присоединение объекта к источникам снабжения, инженерным коммуникациям, а также мероприятий по охране природной окружающей среды; в акте указываются условия водопользования.

Разработка проекта нового строительства должна выполняться на основании решений, принятых в ТЭО или ОИС, с учетом того, что расчетная стоимость строительства, согласованная с подрядной организацией и предусмотренная в утвержденных ТЭО (ОИС), не должна быть увеличена в дальнейшем при проектировании и строительстве.

Разработка проектно-сметной документации в соответствии со СНиПом может выполняться в одну стадию - рабочий проект или в две стадии - проект и рабочая документация. Стадийность проектирования определяется в ТЭО (ОИС), исходя из того, что проектирование технически сложных объектов и объектов технического перевооружения выполняется в одну стадию. Стадийность разработки проектно-сметной документации определяется инстанцией, утверждающей ТЭО (ОИС).

При разработке проектов на сложные объекты, отдельные технологические, конструктивные и другие решения могут разрабатываться в нескольких вариантах и на конкурсной основе.

Перед началом проектирования заказчиком проекта составляется задание на проектирование с участием генерального проектировщика и специализированных организаций. В заданиях на проектирование устанавливаются требования по внедрению новой техники и передового опыта, показатели по эффективности капиталовложений, снижению материалоёмкости и трудоемкости строительства и росту производительности труда.

Разработка проектов (рабочих проектов) на строительство осуществляется непосредственно на основании утвержденных ТЭО (ОИС) материалов по выбору площадки для строительства и в соответствии с заданием на проектирование.

В проектах (рабочих проектах) осуществляется необходимая доработка и детализация проектных решений, принятых в ТЭО (ОИС), и уточняются основные технико-экономические показатели. СНиПом установлен состав проектов (рабочих проектов) и рабочей документации, а также указано, кем они должны подписываться.

В процессе проектирования оформляется разрешение на водопользование, которое выдается органами по регулированию использования и охране вод.

Проектно-сметная документация, разработанная в соответствии с нормами, правилами, инструкциями, государственными стандартами, удостоверяется соответствующей записью в материалах проекта (рабочего проекта), не подлежит согласованию с органами государственного надзора. В отдельных случаях утверждающей инстанцией производится комплексная экспертиза разработанных проектов.

В документе об утверждении проекта (рабочего проекта) должны содержаться основные данные и технико-экономические показатели предприятий, зданий или сооружений.

Перед началом работ заказчик проекта определяет генерального проектировщика объекта. При разработке проектно-сметной документации на строительство промышленных предприятий генеральным проектировщиком назначается проектная организация, разрабатывающая технологическую часть проекта, т.е. отраслевой проектный институт. Генпроектировщик привлекает на субподряде для выполнения отдельных частей проекта специализированные проектные организации.

Проектные и изыскательские работы выполняются на основании договоров, заключаемых заказчиками с проектными организациями - генеральными проектировщиками в соответствии с правилами о договорах.

На выполнение проектной документации на специальные виды работ также заключаются договоры между генеральным проектировщиком и специализированными проектными организациями; договоры могут заключаться непосредственно между заказчиками и специализированными организациями.

Стоимость проектных работ определяется на основе «Сборника цен на проектные и изыскательские работы». При этом к показателям цен по сборнику вводится повышающий коэффициент, учитывающий либерализацию цен и определяемый специальным расчетом, включающим материальные затраты, расходы на оплату труда и др. Получаемые таким образом договорные цены используются при заключении договоров.

Генпроектировщик по каждому проектируемому предприятию или объекту назначает главного инженера проекта (ГИПа); специализированная проектная организация также назначает ГИПа по выполняемому ею разделу проекта. Деятельность ГИПа регламентируется документом «Положение о главном инженере (главном архитекторе) проекта» (СНиП 1.06.04-85. Госстрой России, 1998 г.).

Важным вопросом в осуществлении строительства сооружений и объектов является осуществление авторского надзора, выполняемое на основании положения «Авторский надзор за строительством зданий и сооружений» (СП 11-110-99. Госстрой России, 1999 г.).

Структура проектных организаций зависит от характера и объема работ, выполняемых организацией. В отраслевых институтах ведущими отделами являются отделы, разрабатывающие технологическую часть проектов, в специализированных - отделы, выполняющие специальные части комплексных проектов. В состав проектных институтов наряду с технологическими отделами входят следующие производственные отделы: архитектурно-строительный, автоматизации и электрооборудования, отопления и вентиляции, экономики, организации строительства и смет, технических изысканий, автомеханизации проектирования и др. Вспомогательные отделы: технический, научно-технической информации, выпуска проектных работ, технический архив. Функциональные отделы управления института: планово-производственный, бухгалтерия, кадры, канцелярия. В ряде случаев в состав институтов входят научно-исследовательские лаборатории.

В отраслевых институтах главные инженеры проектов, как правило, выделены из производственных отделов и образуют бюро ГИПов.

Большое значение имеет экспериментальное проектирование, связанное с внедрением новой техники и выполняемое на основе результатов исследований, проводимых научно-исследовательскими организациями, а также изучения и обобщения отечественного и зарубежного опыта проектирования и строительства.

За рубежом, а в последние годы и в РФ, проектирование выполняется государственными или частными фирмами на конкурсной основе и по итогам проведения тендеров.

Фирмы имеют в своем составе научно-исследовательские лаборатории, проектные бюро, заводы по производству оборудования, испытательные стенды, отделы реализации. Для выполнения отдельных разделов проектов (строительной части, автоматики, контрольно-измерительных приборов) могут по контракту привлекаться другие фирмы.

18.4. ПРОЕКТИРОВАНИЕ ВОДООТВОДЯЩИХ СЕТЕЙ И КОМПЛЕКСОВ ОЧИСТНЫХ СООРУЖЕНИЙ

Большая роль в решении вопросов рационального использования водных ресурсов и охраны водоемов принадлежит проектировщикам, работающим в области проектирования систем и сооружений водоснабжения и водоотведения. Системы водообеспечения и водоотведения промышленных предприятий подразделяют на внеплощадочные, внутриплощадочные (внутризаводские) и внутренние (внутрицеховые); населенных пунктов — на внеплощадочные, уличные, внутриквартальные и внутренние (внутризданий).

Внеплощадочная водоотводящая система состоит из коллекторов с сооружениями на них, насосных станций, очистных сооружений, сооружений для обработки осадков сточных вод, выпусков сточных вод в водоемы. К внутриплощадочным сооружениям промышленных предприятий относятся: сети, станции подкачки, локальные очистные сооружения. Внутригородская водоотводящая система включает сети и насосные станции.

Проектированием внеплощадочных систем и сооружений водоснабжения и водоотведения занимаются: государственное унитарное предприятие «Союзводоканалпроект» при Госстрое РФ, ОАО «Росводоканалпроект» (бывший Гипрокоммунводоканал), ОАО ЦНИИЭП инженерного оборудования, ГУП «МосводоканалНИИпроект», ОАО «Ленинградский Водоканалпроект», ОАО «Ростовский Водоканалпроект», ОАО «Уральский Водоканалпроект» и др.

Проектированием внутриплощадочных систем водопровода и канализации промышленных предприятий занимаются отраслевые проектные организации. Проектированием водопроводных и канализационных сооружений г. Москвы занимается МосводоканалНИИпроект, проектированием сетей - Мосинжпроект.

При разработке проектной документации водопровода и канализации широко используются материалы научно-исследовательских организаций, работающих в области водного хозяйства (ФГУП НИИ ВОДГЕО, ОАО НИИ КВОВ, МГСУ и др.).

Основными нормативными документами при проектировании наружных систем и сооружений водоснабжения и канализации являются СНиП «Водоснабжение. Наружные сети и сооружения» и СНиП «Канализация. Наружные сети и сооружения». К ним разработаны следующие пособия:

- по объему и содержанию технической документации внеплощадочных систем водоснабжения и канализации (автор - ГУП «Союзводоканалпроект»);
- по составлению технико-экономической части проектов внеплощадочных систем водоснабжения и канализации (разработчик - ГУП «Союзводоканалпроект»);
- по проектированию автоматизации и диспетчеризации систем водоснабжения (разработчик - ГУП «Союзводоканалпроект»);
- по проектированию сооружений для забора поверхностных вод (ФГУП НИИ ВОДГЕО);
- по проектированию сооружений для забора подземных вод (разработчик - ФГУП НИИ ВОДГЕО);
- по проектированию систем оборотного водоснабжения (разработчик - ФГУП НИИ ВОДГЕО);
- по проектированию систем сбора и подачи сточных вод (разработчик - ОАО НИИ КВОВ);
- по проектированию сооружений для очистки сточных вод (разработчик – ФГУП НИИ ВОДГЕО).

Общая направленность проектных решений в области водоснабжения и водоотведения населенных пунктов и промышленных предприятий состоит в максимальном использовании передовых достижений науки и техники с целью интенсификации работы систем и сооружений водного хозяйства, внедрения новых высокопроизводительных процессов и оборудования, рациональных конструкций и экономичных материалов, что по-

зволит обеспечить снижение капитальных вложений и эксплуатационных затрат, а также экономию трудовых ресурсов.

Системы и сооружения водоснабжения и водоотведения требуют для своего устройства больших материальных затрат. Стоимость их строительства составляет в среднем 8-12% общей стоимости строительства объектов. В некоторых случаях она может достигать 18-20% общей стоимости объекта. Поэтому проблема экономии в сооружениях водного хозяйства предприятий и населенных мест имеет общегосударственное значение.

Перед проектными организациями, работающими в области водоснабжения и водоотведения, стоят две основные задачи:

1. Обеспечение наибольшей эффективности капитальных вложений в строительство систем и сооружений.

2. Рациональное использование водных ресурсов и защита источников воды от загрязнения и истощения.

При проектировании трубопроводов необходимо снижать их материалоёмкость за счет максимального сокращения применения стальных и чугунных труб с заменой их на напорные железобетонные, асбестоцементные, пластмассовые и др. Необходимо применять специальные методы защиты внутренней и наружной поверхностей стальных труб от коррозии и зарастания.

При проектировании сооружений для очистки сточных вод целесообразно применять отстойники с вращающимися сборно-распределительными устройствами, позволяющими в 1,5 раза увеличить гидравлическую нагрузку по сравнению с обычными радиальными отстойниками; первичные и вторичные отстойники (радиальные и вертикальные) с периферийным впуском воды, позволяющие в результате улучшения гидравлических условий повысить на 20 - 25% пропускную способность; отстойники и нефтеловушки с тонкослойными блоками, способствующими уменьшению объема сооружений на 20 - 50%; пенополиуретановые фильтры для очистки невзрывоопасных маслонефте содержащих сточных вод, преимущественно машиностроительных предприятий. Для биологической очистки сточных вод целесообразно применять биофильтры с пластмассовой загрузкой или с объёмной загрузкой, позволяющие по сравнению с обычными биофильтрами достигнуть значительный экономический эффект; осуществлять секционирование аэротенков, использовать аэротенки с загрузочными наполнителями; внедрять биосистемы очистки сточных вод, с денитрификацией; окситенки различных типов, позволяющие значительно увеличить эффект использования кислорода, особенно при очистке промышленных сточных вод; биосорберы с псевдооживленным слоем активированного угля и биореакторы для глубокой доочистки сточных вод и др.

Здания насосных станций, насосно-воздуходувных станций, блоков производственных и бытовых помещений, хлораторных, мастерских, складов и др. проектируются из унифицированных изделий для промышленных зданий.

Наибольшую сложность представляет проектирование и строительство емкостных сооружений: резервуаров, отстойников различного типа, аэротенков, усреднителей, нефтеловушек и др. Для обеспечения ин-

дустриального метода их строительства был произведен анализ габаритных и конструктивных схем большинства сооружений систем водоснабжения и водоотведения и разработаны габаритные схемы наиболее часто применяемых сооружений прямоугольной и цилиндрической форм. Размеры прямоугольных и диаметры круглых в плане сооружений предусмотрено принимать кратными 3 м, а по высоте - 0,6 м; для емкостных сооружений, встроенных в здания, размеры прямоугольных сооружений приняты кратными 1,5 м, круглых – 1 м.

На основе габаритных схем была разработана серия 3.900-3 «Сборные железобетонные конструкции емкостных сооружений водоснабжения и канализации». Введение серии явилось надежной основой для ведения строительных работ индустриальными методами. Кроме этого, в настоящее время применяются серии унифицированных сборных железобетонных конструкций водопроводных и канализационных сооружений: 3.900. 1-10 - для прямоугольных сооружений; 3.900. 1-11 - для круглых сооружений; 3.900. 1-14 - для круглых смотровых колодцев; 3.900. 1-12 - для лотков.

В целях значительного сокращения сроков строительства объектов внедряется комплектно-блочное решение зданий и сооружений. При этом многие операции по изготовлению строительных конструкций и комплектации оборудования осуществляются в заводских условиях. На строительных площадках производится монтаж.

18.5. ОСОБЕННОСТИ ПРОЕКТИРОВАНИЯ ПРИ РЕКОНСТРУКЦИИ ВОДООТВОДЯЩИХ СЕТЕЙ И СООРУЖЕНИЙ

Большинство систем и сооружений водоотведения было построено и пущено в эксплуатацию в 70-80 годы XX века, в соответствии с существовавшими в те годы нормативными и директивными требованиями к техническому состоянию и эксплуатации.

Реформирование коммунального хозяйства в РФ не привело к улучшению положения, более того, после передачи большинства этих систем и сооружений в муниципальные подчинение их эксплуатация и состояние значительно ухудшились по следующим причинам:

- недостаток квалифицированного персонала по эксплуатации в муниципальных эксплуатирующих органах;
- серьезные финансовые трудности;
- отсутствие производственной базы для выпуска необходимого оборудования.

Например, в Московской области практически более 60% очистных сооружений не функционируют, а 40% работают неудовлетворительно или же, из-за заложенной ранее технологии, показатели очищенной сточной воды не удовлетворяют современным требованиям к сбросу очищенной сточной воды в открытые водоёмы.

Реконструкция систем водоотведения и очистки сточных вод напрямую связана с экологической обстановкой водных бассейнов в Российской Федерации. Вода необходима как для питьевого, так и промышленного водоснабжения, поэтому сохранение водных источников от загрязнения

и истощения путем реконструкции очистных сооружений с минимизацией капитальных вложений является в настоящее время весьма важной и актуальной задачей.

Построенные ранее системы и сооружения водоотведения обладают определёнными резервами для использования современных технологий по интенсификации работы и при небольших капитальных вложениях делают возможным поддержать в течение 20-30 лет, при соответствующей эксплуатации, сети, насосные станции и очистные сооружения на уровне, близком или отвечающем современным требованиям. За последние годы накоплен значительный опыт, позволяющий применять новые методы реконструкции, основанные на современном научно-техническом уровне.

При выполнении проекта реконструкции важен этап предпроектных работ, который должен включать следующие мероприятия:

- проведение детального обследования объекта;
- выполнение обмерочных работ, с геодезической съёмкой реального положения объекта;
- обследование строительных конструкций;
- составление дефектных ведомостей по технологии работы и состоянию строительных конструкций отдельных систем и сооружений;
- выполнение поверочных расчётов на проектируемую пропускную способность;
- выдача рекомендаций по восстановлению или ремонту строительных конструкций;
- разработка научно-технических решений по реконструкции систем и сооружений;
- составление ТЭО и ОИС.

Только после выполнения всего комплекса работ можно приступать к проектированию реконструкции конкретного объекта водоотведения и выполнению необходимой проектно-сметной документации в соответствии с тем порядком, который был изложен в разделах 18.1-18.4.

18.6. СРАВНЕНИЕ И ТЕХНИКО-ЭКОНОМИЧЕСКАЯ ОЦЕНКА ВАРИАНТОВ ПРОЕКТНЫХ РЕШЕНИЙ

Особое значение в проектировании уделяется выявлению наиболее экономичного проектного решения. Для этого в проекте рассматриваются различные варианты проектных решений и производится сравнение их технико-экономических показателей. Итоги сравнения, как правило, приводятся в табличной форме (табл. 18.1).

Расчет отдельных элементов затрат базируется на исходных данных, разработанных в различных разделах проектов. На основе сопоставления вариантов выбирается наиболее экономичный.

Годовые эксплуатационные расходы слагаются из отдельных элементов затрат, тыс. руб.

$$C = C_{реаг} + C_{зн} + C_{эл} + C_{т} + C_{ам} + C_{в} + C_{тр} + C_{пр} + C_{к};$$

где $C_{реаг}$ - стоимость реагентов; $C_{зн}$ - заработная плата обслуживающего персонала; $C_{эл}$ - стоимость электроэнергии; $C_{т}$ - стоимость тепловой энер-

гии; $C_{ам}$ - амортизационные отчисления; $C_{в}$ - стоимость воды, используемой на собственные нужды; $C_{тр}$ - затраты на текущий ремонт; $C_{пр}$ - прочие расходы; $C_{к}$ - затраты на капитальный ремонт.

При расчете отдельных составляющих эксплуатационных расходов используются данные, полученные от заказчика: стоимость реагентов, тепловой и электрической энергии, топлива, воды, средняя годовая заработная плата, исходные данные для составления смет и проектов организации строительства.

Таблица 18.1

Форма для сравнения различных вариантов проектных решений

Технико-экономические показатели	Единица измерения	Варианты			
		I	II	III	IV
Производительность:					
суточная	тыс. м ³				
годовая	млн. м ³				
Протяженность трассы водоводов (коллекторов)	км				
Общая длина трубопроводов	км				
Площадь территории	га				
Стоимость строительства:	тыс. руб.				
В том числе, строительно-монтажных работ	тыс. руб.				
Оборудование и прочее	тыс. руб.				
Годовые эксплуатационные расходы	тыс. руб.				
Себестоимость 1 м ³ воды (сточных вод)	руб.				
Численность обслуживающего персонала	чел.				
Годовая потребность:					
в электроэнергии	тыс. кВт				
в тепловой энергии	Гкал				
реагента	тонн				
Расход стальных труб	тыс. т				
Продолжительность строительства	год				
Приведенные затраты	тыс. руб.				
Приведенные затраты на 1 м ³ годовой производительности	руб.				

Одним из основных показателей, учитываемых при сравнении вариантов проектных решений, являются приведенные затраты. По каждому рассматриваемому варианту эти затраты определяются по формуле:

$$П = С + E_n \cdot K,$$

где C — эксплуатационные затраты по данному варианту; E_n - нормативный коэффициент эффективности капитальных вложений, принимаемый различным для разных производственных отраслей, K - капитальные вложения; для систем водоснабжения и канализации E_n принимается равным 0,16.

Глава 19

ОБЩИЕ СХЕМЫ КОМПЛЕКСОВ ОЧИСТНЫХ СООРУЖЕНИЙ

19.1. ОБЩИЕ КОМПОНОВОЧНЫЕ РЕШЕНИЯ ОЧИСТНЫХ СООРУЖЕНИЙ

Площадку для очистных сооружений следует располагать с подветренной стороны по отношению к жилой застройке и обязательно ниже города по течению реки. Высотное размещение очистных сооружений на выбранной площадке должно обеспечивать самотечное движение сточной воды, а сама площадка не должна затапливаться паводковыми водами.

Очистные сооружения от границ жилой застройки должны быть отделены санитарно-защитными зонами, размеры зон зависят от расчетного расхода, необходимой степени очистки и состава сооружений.

Состав очистных сооружений зависит от пропускной способности, требуемого качества степени очистки сточных вод, выбранного метода обработки и использования осадков, а также от местных условий и обосновывается соответствующими технико-экономическими расчетами.

Взаимное расположение сооружений должно учитывать возможность строительства комплекса очистки сточных вод по очередям и расширения. Сооружения и здания должны быть размещены, возможно, более компактно. Расстояние между отдельными сооружениями должно обеспечивать возможность прокладки технологических коммуникаций, устройства подъездных путей и проездов, требуемые противопожарные и санитарные разрывы. Кроме того, необходимо учитывать ширину заложения откосов планировки.

Прокладку технологических и инженерных коммуникаций необходимо производить по наиболее коротким направлениям, компактно, преимущество вдоль проездов. Воздуховоды и тепловые сети рекомендуется прокладывать на низких опорах с устройством переходов над или под проездами. Проектируемые проезды должны обеспечивать движение грузового транспорта в обоих направлениях в один ряд. На заключительном этапе разработки генплана следует обозначить контуры зелёных насаждений.

При проектировании очистных сооружений следует предусматривать возможность их блокировки и обоснованного, оптимального числа эксплуатационных единиц. Очистные сооружения проектируются как в открытом, так и закрытом варианте.

При проектировании и строительстве очистных сооружений предусматриваются устройства для равномерного распределения сточных вод между отдельными сооружениями или их группами, устройства для опорожнения сооружений на время ремонта или профилактических технологических работ. Необходимо предусмотреть сооружение обводных трубопроводов или каналов для аварийного сброса сточных вод, установку приборов и устройств для замера количества сточных вод, осадка и активного ила, расхода воздуха, пара и газа.

На территории станции располагаются вспомогательные здания и сооружения: котельная, воздуходушная станция, лаборатория, административный корпус, мастерские, гараж и др.

Генеральный план очистных сооружений в зависимости от пропускной способности составляется в масштабе 1:500 или 1:1000. На нём показывают основные и вспомогательные сооружения, трубопроводы и каналы, сети хозяйственно-питьевого водопровода, дождевой канализации, дороги, электрораспределительные устройства, паропроводы, газопроводы, трубопроводы теплофикации, кабели и пр. Генеральный план должен проектироваться с учетом санитарных и гигиенических требований, противопожарных мероприятий и техники безопасности.

Сточные воды должны проходить по всем очистным сооружениям самотеком (рис. 19.1); осадок из первичных отстойников, возвратный ил и избыточный активный ил обычно перекачиваются принудительно (рис. 19.2).

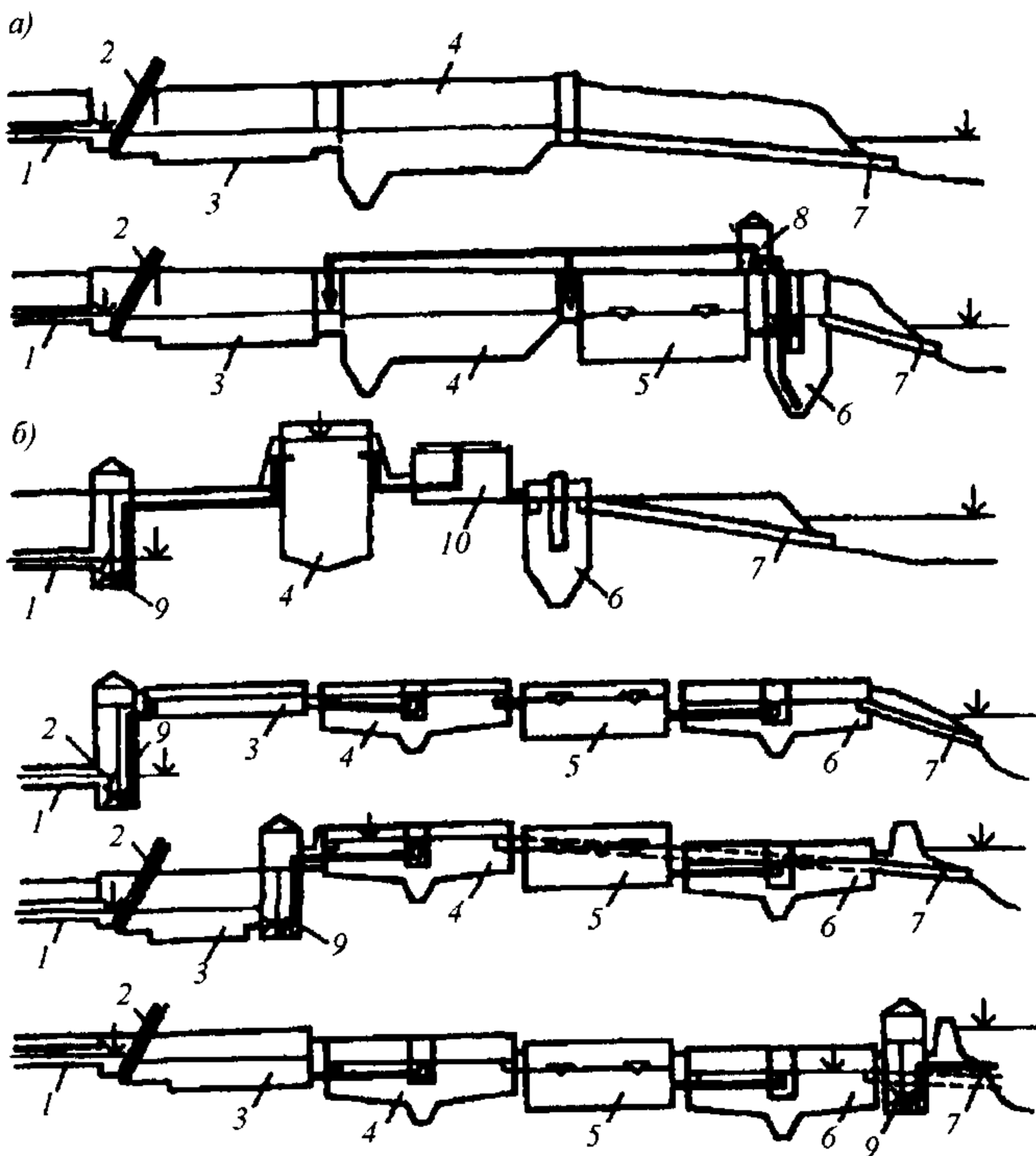


Рис. 19.1. Схемы движения сточной воды через очистные сооружения:
а — с самотечным движением; *б* — с насосными станциями; 1 — коллектор; 2 — решетки; 3 — песколовки; 4 — первичные отстойники; 5 — аэротенки; 6 — вторичные отстойники; 7 — выпуск в водоем; 8 — эрлифтная установка для перекачки активного ила; 9 — насосная станция; 10 — биофильтр

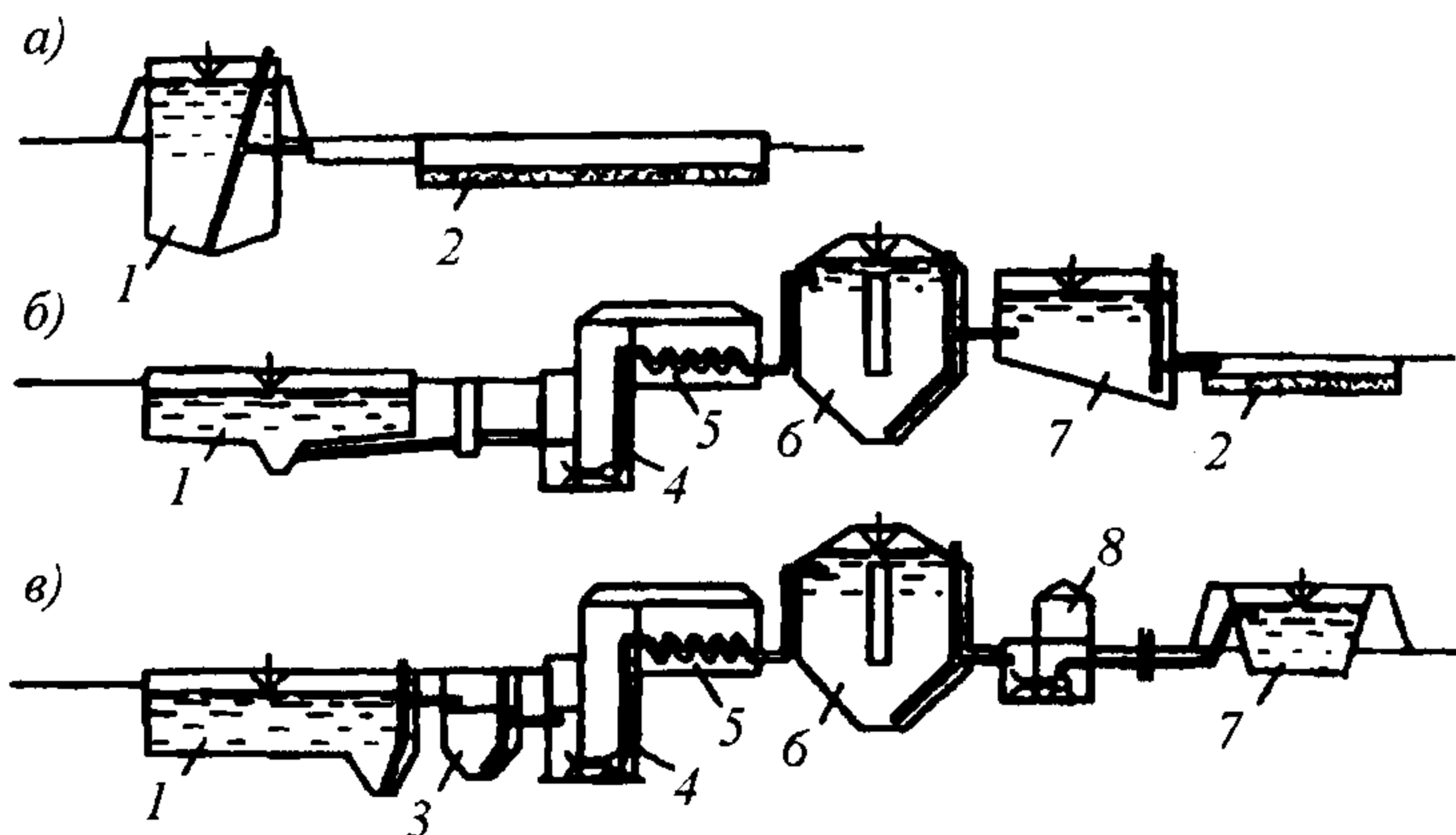


Рис. 19.2. Схемы движения осадка на очистных сооружениях:

a – под гидростатическим напором; *б* – с перекачкой сырого осадка насосной станцией; *в* – с двойной перекачкой осадка; 1 – первичный отстойник; 2 – иловые площадки; 3 – илоуплотнитель; 4 – насосная станция сырого осадка; 5 – теплообменник; 6 – сооружения для сбраживания осадка; 7 – сооружения для обезвоживания и обезвреживания осадка; 8 – насосная станция

Для обеспечения самотечного движения воды по очистным сооружениям отметка поверхности воды в подводящем канале у приёмной камеры должна превышать отметку воды в водоеме, при высоком горизонте воды в приёмнике сточных вод. Эта величина должна быть достаточной для компенсации всех потерь напора по пути движения воды по сооружениям, учитывая запас, равный 1-1,5 м, который необходим для обеспечения свободного истечения воды из оголовка выпуска в водоем. Нормальная работа очистной станции в большой мере зависит от правильного определения гидравлических потерь на входе и выходе сточной воды из сооружений, при протекании её в каналах или трубопроводах, распределительных устройствах и др.

Виды этих потерь можно классифицировать следующим образом:

1) потери на трение при движении сточной воды по трубам и лоткам, соединяющим отдельные сооружения;

2) потери при изливе воды через водосливы, отверстия на входах и выходах в каналы, в конструктивных и контрольно-измерительных приспособлениях и приборах и др.;

3) потери в сооружениях очистной станции, в местах перепадов уровней воды и т.д.

Обеспечивается также запас напора с расчетом на будущее расширение очистной станции.

Потери напора в отдельных сооружениях без учёта подводящих коммуникаций ориентировочно можно принять по табл. 19.1.

Потери напора на очистных сооружениях

№№ пп	Наименование сооружений	Потери напора, см
1	Решетки	5 - 20
2	Измерительные устройства	5 - 10
3	Распределительные чаши	10 - 20
4	Песколовки	10 - 20
5	Преаэраторы	15 - 25
6	Горизонтальные отстойники	20 - 40
7	Вертикальные отстойники	40 - 50
8	Радиальные отстойники	50 - 60
9	Осветлители	60 - 70
10	Биофильтры с реактивными оросителями	h^*+150
11	Биофильтры с неподвижными спринклерами	h^*+250
12	Аэротенки	25 - 50
13	Контактные резервуары	40 - 60
14	Смесители	10 - 30
15	Песчаные фильтры	250 - 300

h^* - высота загрузки биофильтров, см.

Для упрощения предварительного построения высотного расположения сооружений, за исключением решёток, потери напора принимаются: половина на входе в сооружение, а вторая половина на выходе из него.

Общая величина потери напора на очистных сооружениях зависит от компактности расположения сооружений, то есть от величины разрывов между ними и длины подводящих лотков. Ориентировочно её можно принимать при механических и физико-химических способах очистки - 2-3 м, при биохимических способах - 4-6 м (для аэротенков) и 4-10 м (для биофильтров, в зависимости от высоты слоя загрузочного материала).

Для более точного определения отметок уровня воды в различных точках очистной станции необходимо учитывать потери на местные сопротивления: при входе и выходе воды из сооружений, в измерительных устройствах и смесителях, в местах поворотов, сужений или расширений каналов и т. п.

После размещения очистных сооружений на генплане обозначают точки для проведения расчёта (в местах изменения расхода воды, канала или сооружения). Направление расчёта выбирают по наиболее длинному пути.

Для определения взаимного высотного расположения отдельных сооружений очистной станции одновременно с составлением генерального плана строят профили движения воды, осадка и ила (профили «по воде» и «по илу»).

Профиль «по воде» представляет собой развернутый разрез по сооружениям по самому длинному пути движения воды от подводящего канала до выпуска в водоем. Профиль «по илу» начинается от первичных отстойников и заканчивается на сооружениях по обезвоживанию осадка.

19.2. ПРИМЕРЫ ОЧИСТНЫХ СООРУЖЕНИЙ КРУПНЕЙШИХ ГОРОДОВ

Прежде чем рассматривать конкретные примеры очистных сооружений, необходимо определить, что означают понятия крупнейший, крупный, средний и малый город.

С определённой долей условности можно классифицировать города по числу жителей или с учётом профессиональной специализации по количеству сточных вод, поступающих на очистные сооружения. Так для крупнейших городов с населением более 1 млн. чел количество сточных вод превышает 0,4 млн. м³/сут, для крупных городов с населением от 100 тыс. до 1 млн. чел количество сточных вод составляет 25-400 тыс. м³/сут. В средних городах проживает 50-100 тыс. человек, а количество сточных вод 10-25 тыс. м³/сут. В малых городах и посёлках городского типа число жителей от 3-50 тыс. человек (с возможной градацией 3-10 тыс. чел; 10-20 тыс. чел; 25-50 тыс. чел.). При этом расчётное количество сточных вод изменяется в достаточно широком диапазоне: от 0,5 до 10-15 тыс. м³/сут.

Доля малых городов в Российской Федерации составляет 90% от общего числа городов. Необходимо также учитывать, что система водоотведения в городах может быть децентрализованной и иметь несколько очистных сооружений.

Рассмотрим наиболее показательные примеры крупных очистных сооружений в городах Российской Федерации: Москва, Санкт-Петербург и Нижний Новгород.

Курьяновская станция аэрации (КСА) г. Москва. Курьяновская станция аэрации - старейшая и крупнейшая станция аэрации в России, на её примере можно достаточно наглядно изучить историю развития техники и технологии очистки сточных вод в нашей стране.

Площадь, занимаемая станцией, составляет 380 га; проектная производительность - 3,125 млн. м³ в сутки; из них почти 2/3 составляют хозяйственно-бытовые и 1/3 промышленные сточные воды. В составе станции имеются четыре самостоятельных блока сооружений.

Развитие Курьяновской станции аэрации началось в 1950 г. после введения в эксплуатацию комплекса сооружений пропускной способностью 250 тыс. м³ в сутки. На этом блоке была заложена промышленно-экспериментальная технологическая и конструктивная база, которая явилась основанием для разработок практически всех станций аэрации в стране, а также была использована при расширении самой Курьяновской станции.

На рис. 19.3 и 19.4 приведены технологические схемы очистки сточных вод и обработки осадков Курьяновской станции аэрации.

Технология очистки сточных вод включает следующие основные сооружения: решетки, песколовки, первичные отстойники, аэротенки, вторичные отстойники, сооружения для обеззараживания сточных вод. Часть биологически очищенных сточных вод проходит доочистку на зернистых фильтрах.

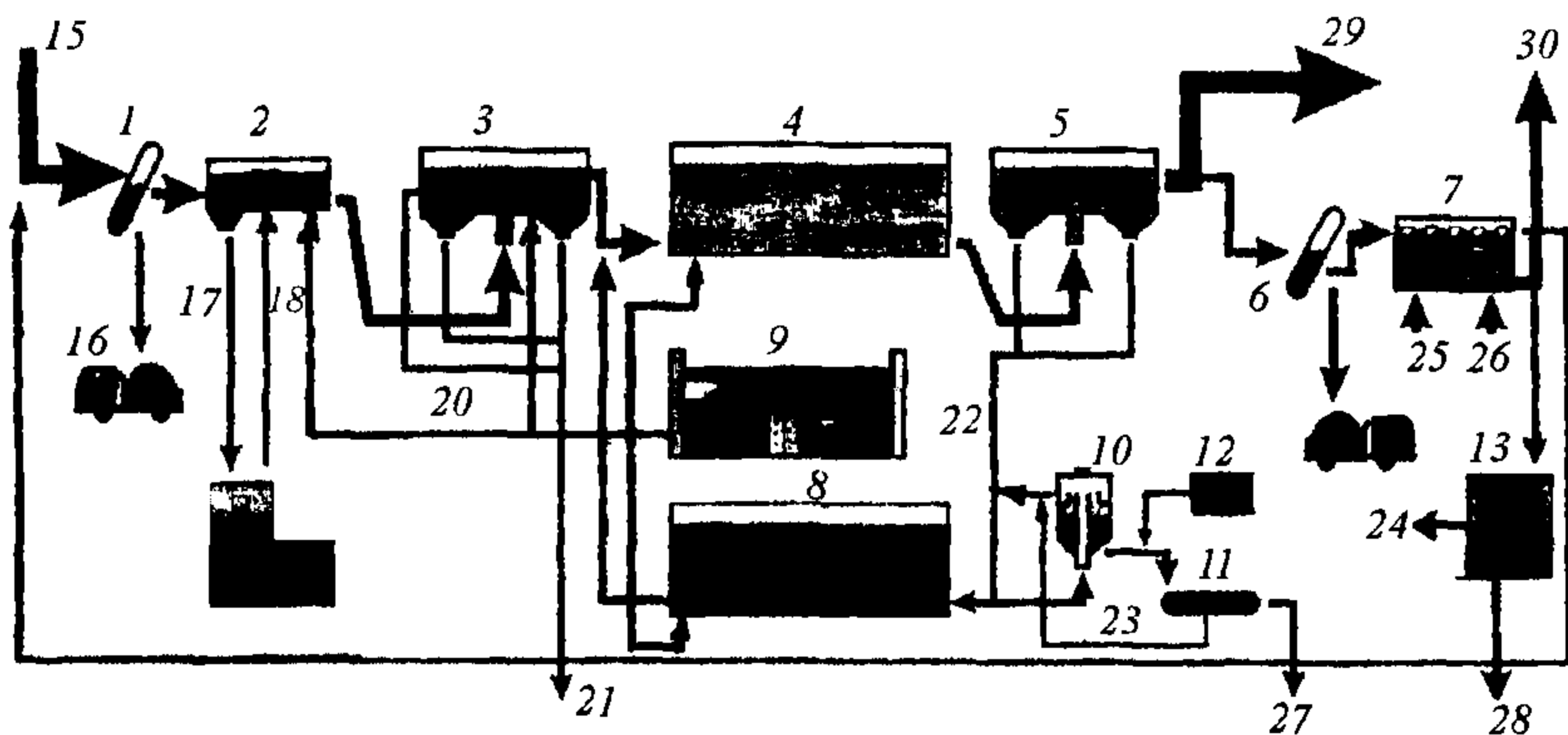


Рис. 19.3. Технологическая схема очистки сточных вод Курьяновской станции аэрации:

1 – решётка; 2 – песколовка; 3 – первичный отстойник; 4 – аэротенк; 5 – вторичный отстойник; 6 – плоское щелевое сито; 7 – скорый фильтр; 8 – регенератор; 9 – главное машинное здание ЦБО; 10 – илоуплотнитель; 11 – гравитационный ленточный сгуститель; 12 – узел приготовления раствора флокулянта; 13 – сооружения промводопровода; 14 – цех обработки песка; 15 – поступающая сточная вода; 16 – промывная вода со скорых фильтров; 17 – песковая пульпа; 18 – вода из цеха песка; 19 – плавающие вещества; 20 – воздух; 21 – осадок первичных отстойников на сооружения по обработке осадка; 22 – циркуляционный активный ил; 23 – фильтрат; 24 – обеззараженная техническая вода; 25 – техническая вода; 26 – воздух; 27 – сгущенный активный ил на сооружения обработки осадка; 28 – обеззараженная техническая вода в город; 29 – очищенная вода в р. Москва; 30 – доочищенная сточная вода в р. Москва

На КСА установлены механизированные решетки с прозорами 6 мм с непрерывно двигающимися скребковыми механизмами.

На КСА эксплуатируются песколовки трех типов - вертикальные, горизонтальные и аэрируемые. После обезвоживания и обработки в специальном цехе, песок можно использовать при строительстве дорог и для других целей.

В качестве первичных отстойников на КСА используют отстойники радиального типа диаметрами 33, 40 и 54 м. Проектная продолжительность отстаивания составляет 2 ч. Первичные отстойники в центральной части имеют встроенные преаэраторы.

Биологическая очистка сточных вод осуществляется в четырехкоридорных аэротенках-вытеснителях, процент регенерации составляет от 25 до 50%.

Воздух для аэрации в аэротенки подается через фильтросные пластины. В настоящее время для выбора оптимальной системы аэрации в ряде секций аэротенков проходят испытания трубчатые полиэтиленовые аэраторы фирмы «Экополимер», тарельчатые аэраторы фирм «Грин-фрэг» и «Патфил».

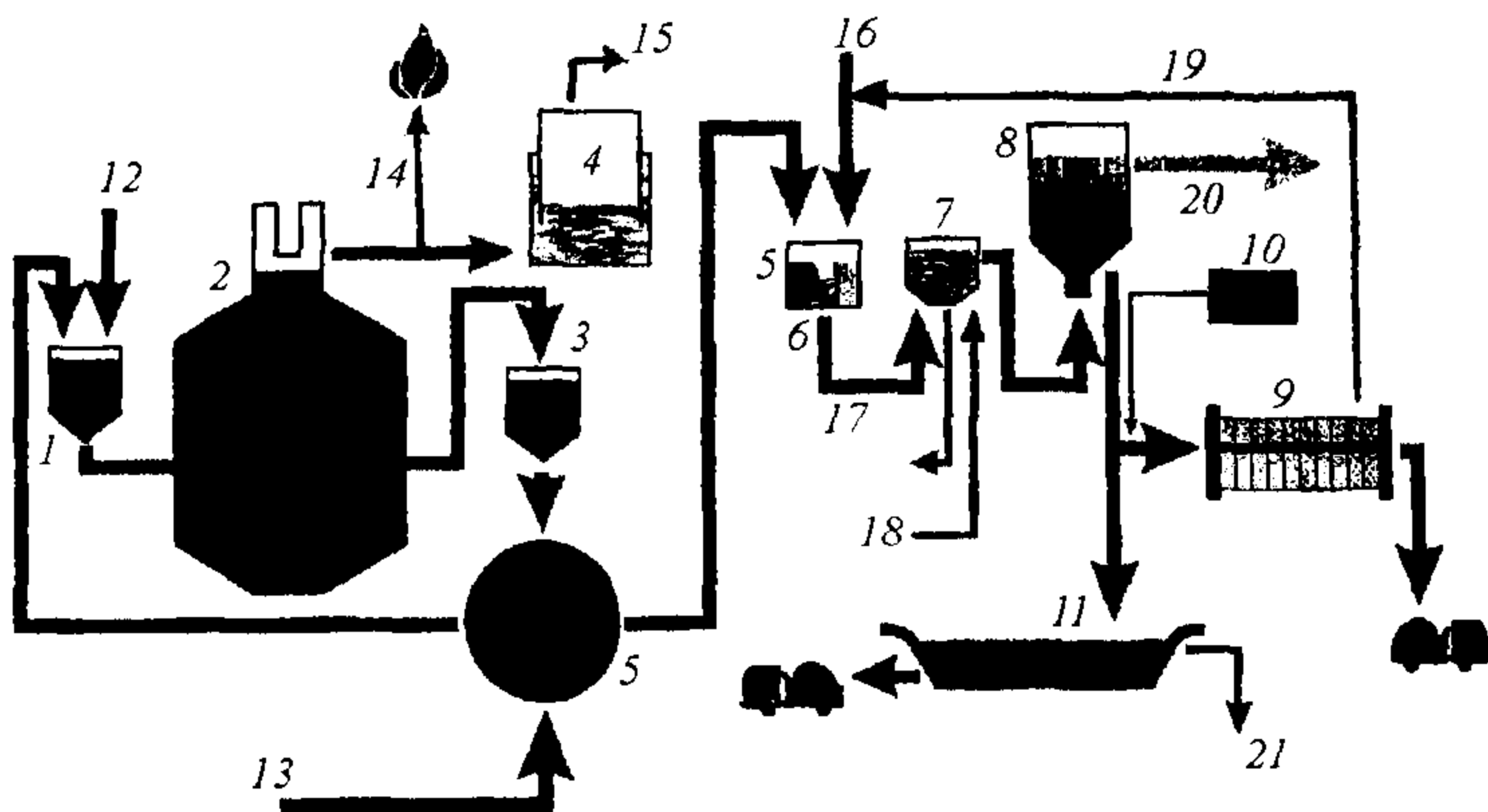


Рис. 19.4. Технологическая схема обработки осадков Курьяновской станции аэрации:

1 – загрузочная камера метантенка; 2 – метантенк; 3 – выгрузочная камера метантенков; 4 – газгольдер; 5 – теплообменник; 6 – камера смешения; 7 – промывной резервуар; 8 – уплотнитель сброженного осадка; 9 – фильтр-пресс; 10 – узел приготовления раствора флокулянта; 11 – иловая площадка; 12 – осадок первичных отстойников; 13 – избыточный активный ил; 14 – газ на свечу; 15 – газ брожения в котельную станции аэрации; 16 – техническая вода; 17 – песок на песковые площадки; 18 – воздух; 19 – фильтрат; 20 – сливная вода; 21 – иловая вода в городскую канализацию

Одна из секций аэротенков реконструирована для работы по одно-иловой системе нитри-денитрификации, в которой также предусмотрена система удаления фосфатов.

Вторичные отстойники, так же как первичные, приняты радиального типа, диаметрами 33, 40 и 54 м.

Доочистке подвергается около 30% биологически очищенных сточных вод, которые сначала проходят очистку на плоских щелевых ситах и далее на зернистых фильтрах.

Для сбраживания осадка на КСА используются заглубленные метантенки диаметром 24 м из монолитного железобетона с земляной обсыпкой, наземные диаметром 18 м с термоизоляцией стен. Все метантенки работают по проточной схеме, в термофильном режиме. Выделяющийся газ отводится в местную котельную. После метантенков сброженная смесь сырого осадка и избыточного активного ила подвергается уплотнению. Из общего количества смеси 40-45% направляется на иловые площадки, а 55-60% направляется в цех механического обезвоживания. Общая площадь иловых площадок составляет 380 га.

Механическое обезвоживание осадков осуществляется на восьми фильтр-прессах.

Показатели очистки сточных вод на Курьяновской станции аэрации приведены в табл. 19.2.

Показатели очистки сточных вод на Курьяновской станции аэрации, мг/л

Показатели качества очистки	Место отбора проб воды				
	Поступающая	Осветленная	Биологически очищенная	Доочищенная	Сбрасываемая в р. Москву
Взвешенные вещества	180	110	14	5,5	12
БПК ₅	115	80	10	4,0	8,5
Азот аммонийный	21	20	7	-	7
Нитриты	-	-	0,5	-	0,5
Нитраты	-	-	9	-	9
Фосфор (по Р)	1,8	1,6	1,1	-	1,1

Люберецкая станция аэрации (ЛБСА) г. Москва. Более 40 % сточных вод г. Москвы и крупных городов Московской области очищаются на Люберецкой станции аэрации (ЛБСА), расположенной в п. Некрасовка Московской области (рис. 19.5).

ЛБСА была построена в довоенные годы. Технологический процесс очистки заключался в механической очистке сточных вод и последующей очистке на полях орошения. В 1959 г. по решению правительства на месте Люберецких полей орошения было начато строительство станции аэрации.

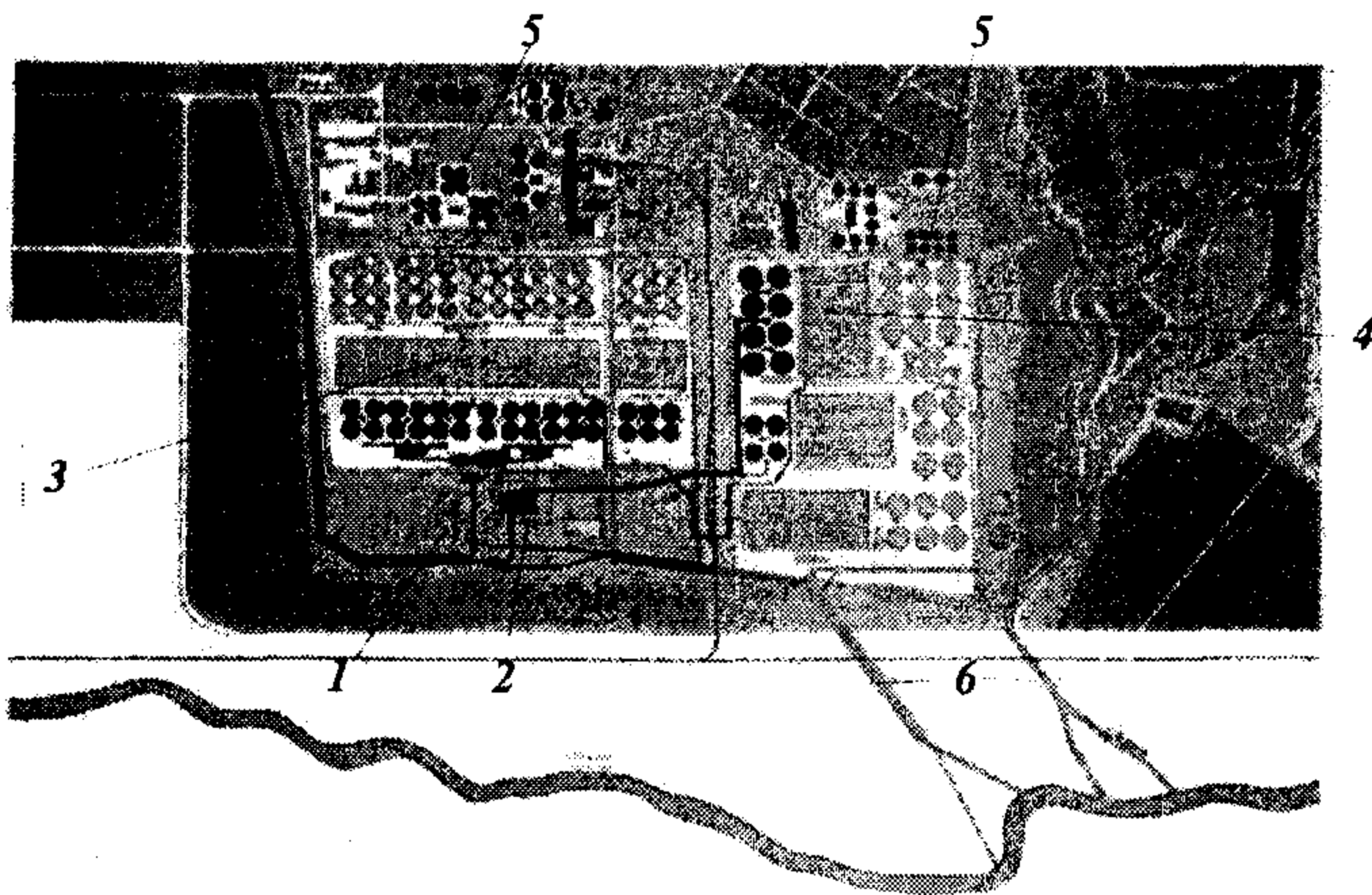


Рис. 19.5. План очистных сооружений Люберецкой и Новолуберецкой станций аэрации:

1 - подача сточных вод на ЛБСА; 2 - подача сточных вод на НЛБСА; 3 - ЛБСА; 4 - НЛБСА; 5 - сооружения по обработке осадка; 6 - выпуски очищенных сточных вод

Технологическая схема очистки сточных вод на ЛБСА практически не отличается от принятой схемы на КСА и включает следующие сооружения: решетки; песколовки; первичные отстойники с преаэраторами; аэротенки-вытеснители; вторичные отстойники; сооружения по обработке осадка и обеззараживанию сточных вод (рис. 19.6).

В отличие от сооружений КСА, большинство которых было построено из монолитного железобетона, на ЛБСА широко использовались сборные железобетонные конструкции.

После строительства и пуска в 1984 г. первого блока, а впоследствии и второго блока очистных сооружений Новолуберецкой станции аэрации (НЛБСА) проектная пропускная способность ЛБСА составляет 3,125 млн. м³/сут. Технологическая схема очистки сточных вод и обработки осадка на ЛБСА практически ничем не отличается от классической схемы, принятой на КСА.

Однако в последние годы на Люберецкой станции проводят большие работы по модернизации и реконструкции очистных сооружений сточных вод.

На станции установлены новые зарубежные и отечественные мелкопрозорные механизированные решетки (4-6 мм), а также проведена модернизация существующих механизированных решеток по разработанной в МГП «Мосводоканал» технологии с уменьшением величины прозоров до 4-5 мм.

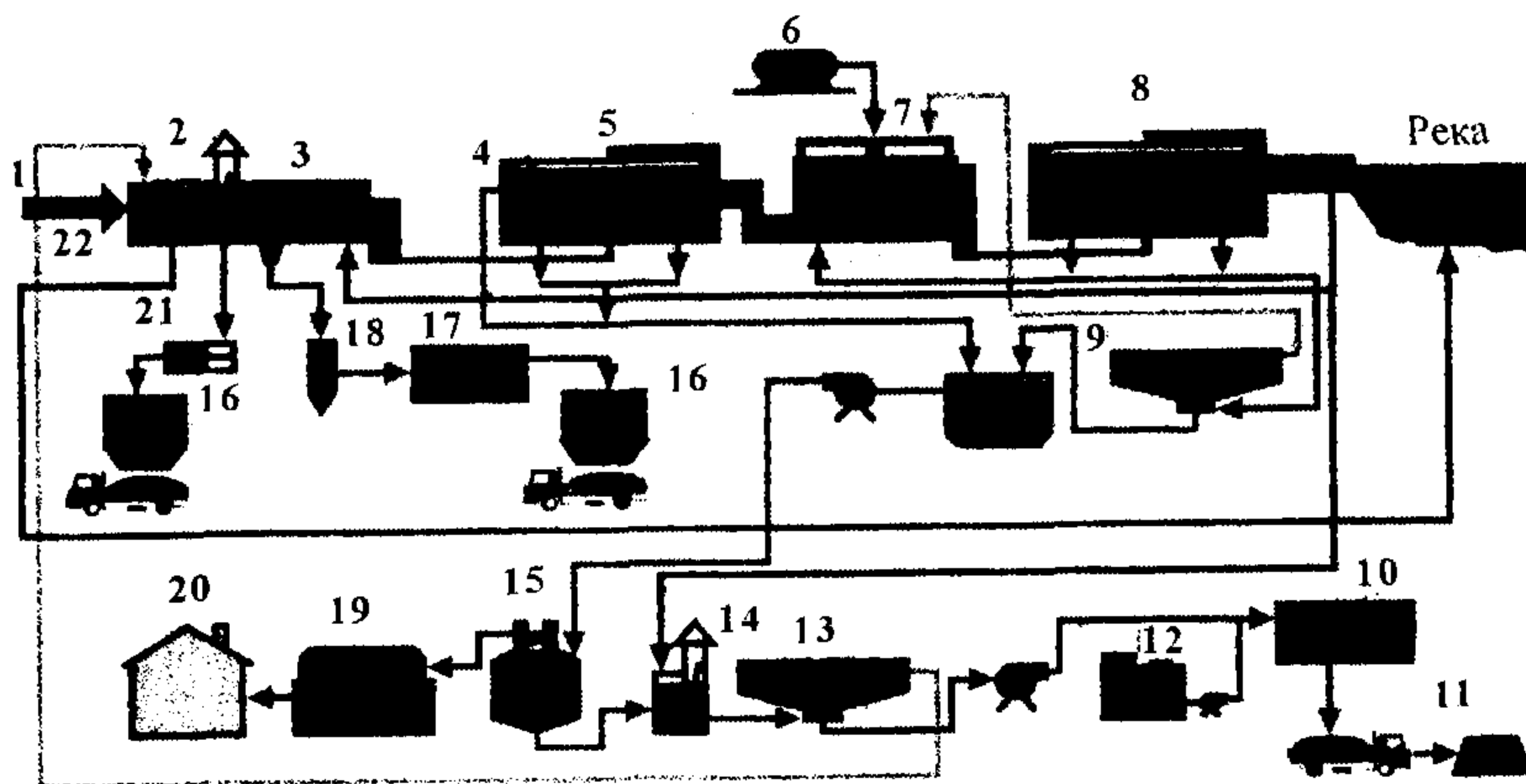


Рис. 19.6. Технологическая схема очистки сточных вод Люберецкой станции аэрации:

- 1 - сточная вода; 2 - решётки; 3 - песколовки; 4 - преаэраторы; 5 - первичные отстойники; 6 - воздух; 7 - аэротенки; 8 - вторичные отстойники; 9 - илоуплотнители; 10 - фильтр-прессы; 11 - площадки хранения обезвоженного осадка; 12 - реагентное хозяйство; 13 - уплотнители сброженного осадка перед фильтр-прессами; 14 - узел подготовки осадка; 15 - метантенки; 16 - бункер песка; 17 - классификатор песка; 18 - гидроциклон; 19 - газгольдер; 20 - котельная; 21 - гидропрессы для обезвоживания отбросов; 22 - аварийный выпуск

Наибольший интерес вызывает технологическая схема II блока НЛБСа, которая представляет собой современную одноилловую схему нитри-денитрификации с двумя ступенями нитрификации. Наряду с глубоким окислением углеродсодержащих органических веществ происходит более глубокий процесс окисления азота аммонийных солей с образованием нитратов и снижением фосфатов. Внедрение данной технологии позволяет в ближайшее время получить на Люберецкой станции аэрации очищенную сточную воду, которая бы отвечала современным нормативным требованиям для сброса в водоёмы рыбохозяйственного назначения (рис. 19.7). Впервые, около 1 млн. м³/в сут сточных вод на ЛБСА подвергается глубокой биологической очистке с удалением биогенных элементов из очищенных сточных вод.

Практически весь сырой осадок из первичных отстойников, перед сбраживанием в метантенках, проходит предварительную обработку на решётках. Основными технологическими процессами обработки осадков сточных вод на ЛБСА являются: гравитационное уплотнение избыточного активного ила и сырого осадка; термофильное сбраживание; промывка и уплотнение сброженного осадка; полимерное кондиционирование; механическое обезвреживание; депонирование; естественная сушка (аварийные иловые площадки).

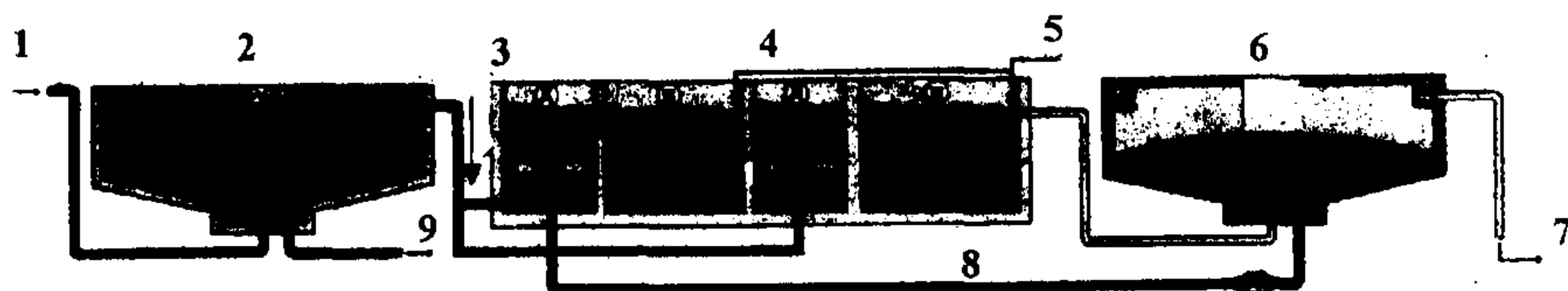


Рис. 19.7. Технологическая схема очистки сточных вод на ЛБСА по одноилловой схеме нитри-денитрификации:

1 - исходная сточная вода; 2 - первичный отстойник; 3 - осветлённая сточная вода; 4 - аэротенк-деинитрификатор; 5 - воздух; 6 - вторичный отстойник; 7 - очищенная сточная вода; 8 - рециркуляционный активный ил; 9 - сырой осадок

Для обезвоживания осадка установлены новые рамные фильтр-прессы, позволяющие получать кек с влажностью 70-75%.

В табл. 19.3 приведены показатели работы всех комплексов Люберецкой станции аэрации.

Показатели очистки сточных вод на Люберецкой станции аэрации

Показатели качества воды	Концентрация веществ, мг/л				Нормативы для очищенной воды при сбросе в водоемы, мг/л		
	в поступающей сточной воде		в очищенной воде		Россия		Страны ЕЭС
	ЛБСА	НЛБСА	ЛБСА	НЛБСА	в водоемы культурно-бытового водопользования	в водоемы рыбхоз. водопользования	
Взвешенные вещества	180	134	8,7	7,9	+ 0,75 мг/л к фону водоема	+ 0,75 мг/л к фону водоема	35
БПК ₅	130	120	5,3	4,2	6 БПК _{полн}	3 БПК _{полн}	25
Азот аммонийных солей	20	18	5,4	1,6	1,0	0,4	10 (общий азот)
Азот нитритов	0,01	0,01	0,16	0,09	1,0	0,02	
Азот нитратов	0.1	0.1	9.72	12.06	10	9.1	
Фосфаты (по фосфору)	2	2	1,0	1,0	1,2	0,2	1,0 (общий фосфор)

Центральная станция аэрации, г. Санкт-Петербург. Очистные сооружения Центральной станции аэрации г. Санкт-Петербург находятся в устье р. Невы на искусственно намытом острове Белом. Станция введена в эксплуатацию в 1978 г.; проектная пропускная способность - 1,5 млн. м³ в сутки была достигнута в 1985 г. Площадь застройки составляет 57 га.

Центральная станция аэрации г. Санкт-Петербург принимает и обрабатывает около 60% бытовых и 40% промышленных сточных вод города. Санкт-Петербург - самый большой город в бассейне Балтийского моря, это возлагает особую ответственность за обеспечение его экологической безопасности.

Технологическая схема очистки сточных вод и обработки осадков Центральной станции аэрации г. Санкт-Петербург представлена на рис. 19.8.

Максимальный расход сточной воды, перекачиваемой насосной станцией в сухую погоду, составляет 20 м³/с и в дождливую - 30 м³/с. Сточные воды, поступающие из входного коллектора городской водоотводящей сети, перекачиваются в приемную камеру механической очистки.

В состав сооружений механической очистки входят: приемная камера, здание решеток, первичные отстойники с жиросборниками. Первоначально сточная вода проходит очистку на 14 механизированных решетках грабельного и ступенчатого типа. После решеток сточная вода поступает на песколовки (12 шт.) и далее через распределительный канал отводится

к трем группам первичных отстойников. Первичные отстойники радиального типа, в количестве 12 штук. Диаметр каждого отстойника 54 м при глубине 5 м.

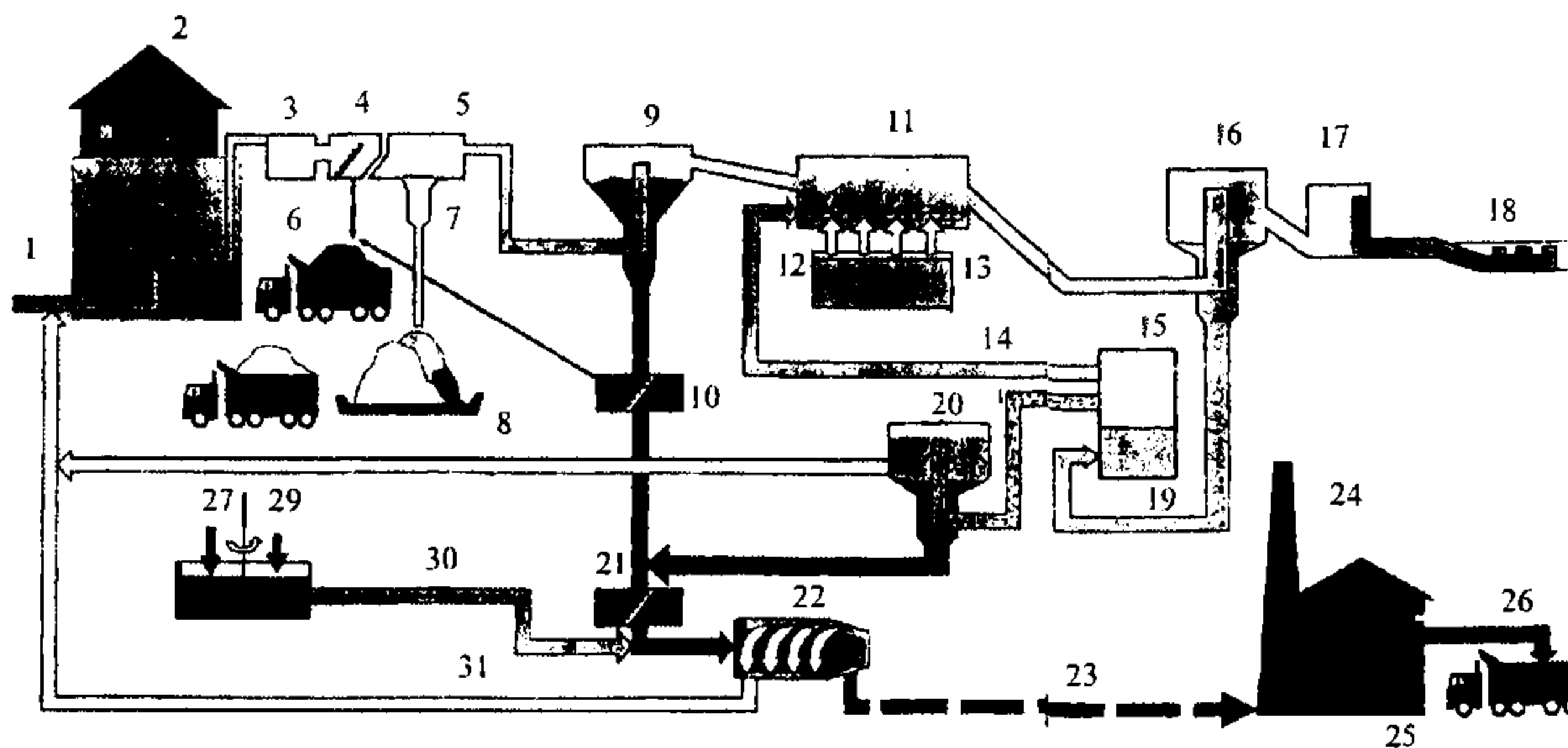


Рис. 19.8. Технологическая схема очистки сточных вод и обработки осадков Центральной станции г. Санкт-Петербург:

1 - сточные воды из города; 2 - главная насосная станция; 3 - подводный канал; 4 - механизированные решётки; 5 - песколовки; 6 - отбросы; 7 - песок; 8 - песковые площадки; 9 - первичные отстойники; 10 - резервуар сырого осадка; 11 - аэротенки; 12 - воздух; 13 - нагнетатели; 14 - возвратный активный ил; 15 - иловая насосная станция; 16 - вторичные отстойники; 17 - камера выпусков; 18 - река Нева; 19 - активный ил; 20 - илоуплотнители; 21 - приёмный резервуар; 22 - центрифессы; 23 - кек на сжигание; 24 - сжигание осадка; 25 - печь; 26 - зола; 27 - флокулянт; 28 - сливная вода илоуплотнителей; 29 - вода; 30 - раствор флокулянта; 31 - фугат

В состав сооружений биологической очистки входят аэротенки, радиальные отстойники и главное машинное здание, включающее в себя блок воздухоподводящих агрегатов и иловые насосы. Аэротенки состоят из двух групп, каждая из которых представляет собой шесть параллельных трехкоридорных аэротенков длиной 192 м с общим верхним и нижним каналами, ширина и глубина коридоров соответственно 8 и 5,5 м. Подача воздуха в аэротенки осуществляется через мелкопузырчатые аэраторы. Регенерация активного ила составляет 33%, при этом возвратный активный ил из вторичных отстойников подается в один из коридоров аэротенка, служащий регенератором.

Из аэротенков очищенная вода направляется в 12 вторичных отстойников для выделения активного ила из биологически очищенной сточной воды. Вторичные отстойники, также как и первичные, приняты радиального типа диаметром 54 м при глубине зоны отстаивания 5 м. Из вторичных отстойников активный ил поступает под гидростатическим давлением в иловую насосную станцию. После вторичных отстойников через камеру выпусков очищенная вода сбрасывается в р. Неву.

В цехе механического обезвоживания осадков обрабатывается сырой осадок из первичных отстойников и уплотненный активный ил из вто-

ричных отстойников. Основным оборудованием этого цеха является десять центрифрессов, оборудованных системами предварительного подогрева смеси сырого осадка и активного ила. Для повышения степени влагоотдачи смеси в центрифрессы подаётся раствор флокулянта. После обработки в центрифрессах влажность кека достигает 76,5%.

В цехе сжигания осадка установлены 4 печи с псевдоожиженным слоем (французской фирмы OTV).

Отличительной особенностью этих очистных сооружений является, что в цикле обработки осадка отсутствует предварительное сбраживание в метантенках. Обезвоживание смеси осадков и избыточного активного ила происходит непосредственно в центрифрессах. Сочетание центрифрессов и сжигание уплотненных осадков резко снижает объем конечного продукта — золы. По сравнению с традиционной механической обработкой осадков, образующейся золы в 10 раз меньше, чем обезвоженного кека. Использование метода сжигания смеси осадка и избыточного активного ила в печах с псевдоожиженным слоем гарантирует безопасность в санитарном отношении.

Станция аэрации г. Нижний Новгород. Нижегородская станция аэрации - комплекс сооружений, предназначенный для полной биологической очистки бытовых и производственных сточных вод г. Нижний Новгород и г. Бор. В технологическую схему включены следующие сооружения: блок механической очистки - решетки, песколовки, первичные отстойники; блок биологической очистки - аэротенки и вторичные отстойники; доочистка; сооружения по обработке осадков (рис. 19.9).

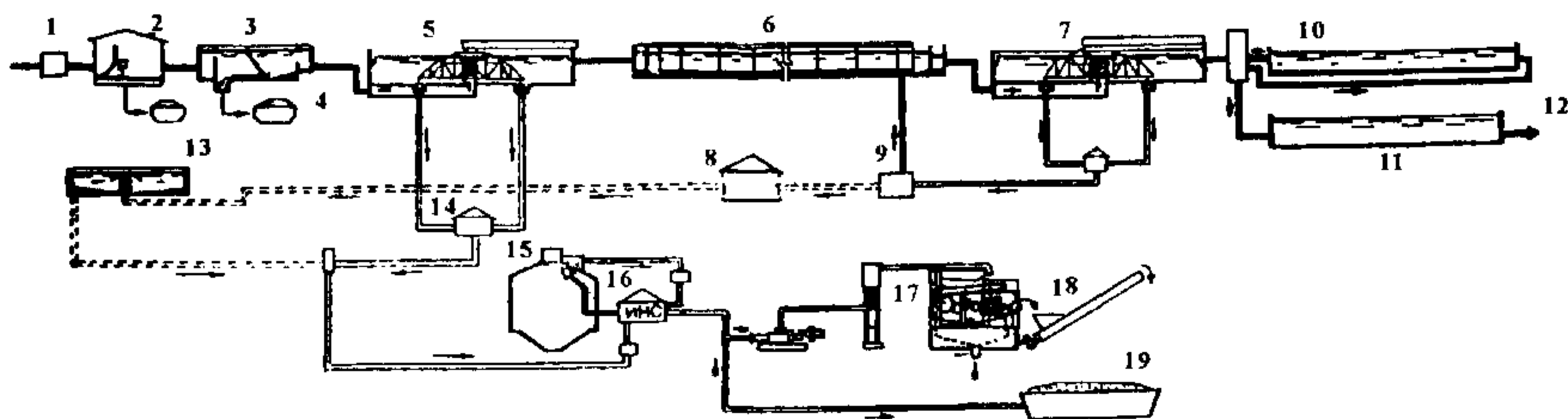


Рис. 19.9. Технологическая схема обработки сточных вод на Нижегородской станции аэрации:

1 - приёмная камера сточных вод; 2 - решётки; 3 - песколовки; 4 - песковые площадки; 5 - первичные отстойники; 6 - аэротенки; 7 - вторичные отстойники; 8 - насосная станция избыточного активного ила; 9 - эрлифтная камера; 10 - биологические пруды; 11 - контактные резервуары; 12 - выпуск в р. Волга; 13 - илоуплотнители; 14 - насосная станция сырого осадка (из первичных отстойников); 15 - метантенки; 16 - иловая насосная станция; 17 - флокулянт; 18 - фильтр-пресс; 19 - иловые площадки

Проектная пропускная способность сооружений составляет 1,2 млн. м³/сут. В здании установлены 4 механизированные решетки производительностью - 400 тыс. м³/сут каждая. Отбросы с решеток перемещаются с помощью транспортеров, сбрасываются в бункеры, хлорируются и выводятся на полигон для компостирования.

Песколовки включают два блока: первый состоит из 7 горизонтальных аэрируемых песколовок производительностью 600 м³/ч каждая, второй - из 2 горизонтальных щелевых песколовок производительностью 600 м³/ч каждая.

На станции построены 8 первичных радиальных отстойников, диаметром 54 м. Для удаления плавающих загрязнений отстойники оборудованы жироборниками.

В качестве сооружений биологической очистки используются 4-коридорные аэротенки-смесители. Рассредоточенный выпуск сточных вод в аэротенки позволяет изменять объем регенераторов от 25 до 50%, обеспечивать хорошее смешение поступающей воды с активным илом и равномерное потребление кислорода по всей длине коридоров. Длина каждого аэротенка составляет 120 м, общая ширина - 36 м, глубина - 5,2 м.

Конструкция вторичных отстойников и их размеры аналогичны первичным, всего на станции построено 10 вторичных отстойников.

После вторичных отстойников вода направляется на доочистку в два биологических пруда с естественной аэрацией. Биологические пруды построены на естественном основании и обвалованы земляными дамбами; площадь зеркала воды каждого пруда - 20 га. Время пребывания в биологических прудах составляет 18-20 ч.

После биопрудов очищенная сточная вода обеззараживается в контактных резервуарах с использованием хлора.

Очищенная и обеззараженная вода через лотки Паршала поступает в водоотводящие каналы и после насыщения кислородом в водосбросном перепадном устройстве поступает в р. Волга.

Смесь сырого осадка из первичных отстойников и уплотненного избыточного активного ила направляется в метантенки. В метантенках поддерживается термофильный режим.

Сброженный осадок частично подаётся на иловые площадки, а частично на ленточный фильтр-пресс.

Таблица 19.4

Показатели очистки сточных вод на Нижегородской станции аэрации

Показатели	Поступающая вода, мг/л		Сброс в р. Волга, мг/л.		Эффективность очистки, %
	проект.	факт.	проект.	факт.	
Взвешенные вещества	200	162	12,0	5,8	96,4
БПК ₅	175	85	3,7	1,8	97,9
Азот	-	19,5	-	9,7	50,3
Фосфор	-	1,73	-	0,89	48,6

19.3. ПРИМЕРЫ ОЧИСТНЫХ СООРУЖЕНИЙ КРУПНЫХ ГОРОДОВ

ЦНИИЭП инженерного оборудования разработаны типовые станции для биологической очистки сточных вод пропускной способностью 25 - 280 тыс. м³/сут. Сооружения проектируют в сблокированном варианте (блоки первичных отстойников, блоки аэротенков и вторичных отстойников - при горизонтальных и радиальных отстойниках) и в виде отдельно расположенных емкостей (радиальные круглые отстойники). Все сооружения выполняются из сборных железобетонных элементов.

Станции пропускной способностью 70-280 тыс. м³/сут. Генеральный план станции пропускной способностью 70-100 тыс. м³/сут с горизонтальными отстойниками представлен на рис. 19.10.

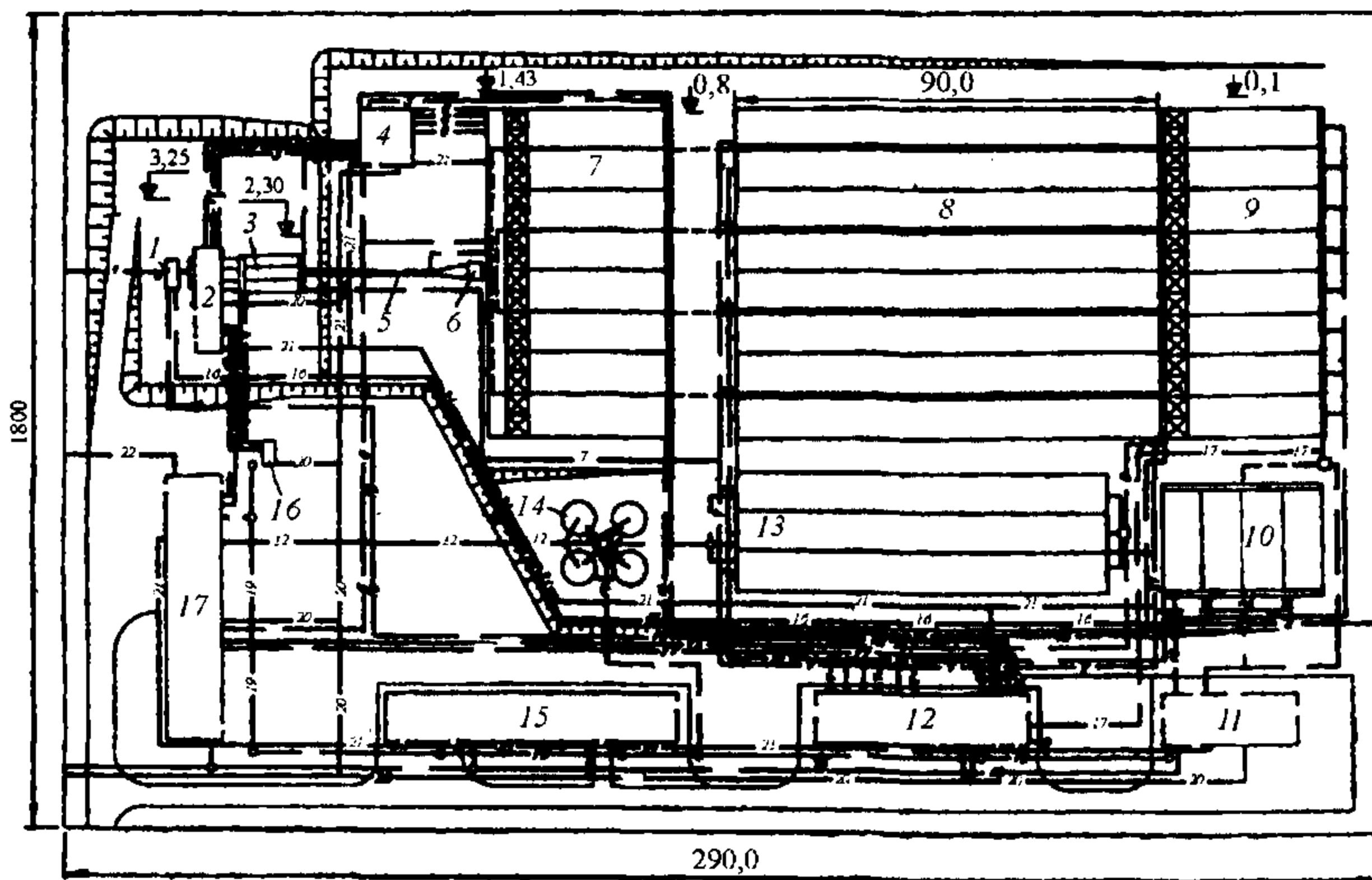


Рис. 19.10. Генплан станции пропускной способностью 70-100 тыс. м³/сут:

1 - приемная камера; 2 - здание на четыре механизированные решетки МГ-11Т (1000x1600 мм); 3 - аэрируемые песколовки, $D = 4$ м; 4 - насосная станция песколовок и первичных отстойников; 5 - лоток Вентури; 6 - распределительная камера; 7 - первичные отстойники; 8 - аэротенки АНР-2-90-4,4; 9 - вторичные отстойники; 10 - контактные резервуары; 11 - хлораторная установка; 12 - насосно-воздуходувная станция с шестью турбовоздуходувками ТВ-176-1,6; 13 - минерализаторы, $B = 9$ м; 14 - илоуплотнители, $D = 9$ м; 15 - блок административно-бытовые помещения - лаборатория - мастерские; 16 - бункера песка; 17 - корпус обезвоживания и сушки осадка с четырьмя центрифугами НОГШ-631-К2 и одной сушильной установкой. Трубопроводы: -1- сточной воды; -2- очищенных сточных вод; -3- подачи воды на гидроэлеваторы для гидросмыва; -4- пульпы; -5- всплывающих веществ; -6- сырого осадка; -7- подачи воздуха; -8- активного ила возвратного; -9- активного ила избыточного; -10- хлорной воды; -11- минерализованной смеси; -12- уплотненной минерализованной смеси; -13- фугата; -14- иловой воды; -15- для опорожнения сооружений; -16- аварийного сброса; -17- технической воды; -18- хозяйственно-противопожарный водопровод; -19- бытовая канализация; -20- теплотрасса; -21- электрокабель; -22-газопровод •

Перед первичными отстойниками устанавливают механизированные решетки типа МГ и аэрируемые песколовки. Аэротенки приняты с нелинейно-рассредоточенным впуском сточной воды и пневматической аэрацией.

Дезинфекция сточной жидкости предусматривается жидким хлором. Обработка осадка принята с аэробной минерализацией, центрифугированием и компостированием. Возможны и другие варианты: механическое обезвоживание на вакуум-фильтрах со сходящим полотном с последующей термической сушкой по методу встречных газовых струй; сбрасывание в метантенках с последующей сушкой на иловых площадках.

В составе комплекса очистных сооружений проектируются: производственные здания - насосно-воздуходувная, хлораторная, котельная; производственно-вспомогательные службы - лаборатория, мастерские, склад, гараж и административно-бытовые помещения.

Указанные типовые станции можно применять для полной биологической очистки сточных вод, имеющих первоначальную концентрацию загрязнений от 140 до 280 мг/л по БПК₂₀ и от 220 до 275 мг/л по взвешенным веществам, без изменений объема сооружений. При других концентрациях загрязнений сточных вод мощности и марки воздуходувок, нагрузка и количество метантенков, количество паровых котлов, а также длина аэротенков устанавливаются дополнительным расчетом, что вызывает увеличение объема проектных работ.

Удельный вес сооружений для очистки сточных вод в общей стоимости основных фондов промышленного производства достигает 10-20%.

Показателем экономичности проектных решений при технико-экономической оценке очистных станций является удельный расход сточной воды, приходящийся на единицу площади застройки станции. На современных отечественных станциях удельный расход составляет 10 м³/(м²сут) площади застройки.

Станция очистки сточных вод района Южное Бутово (г. Москва). Станция очистки была запроектирована и построена для обработки хозяйственно-бытовых сточных вод. Необходимость проектирования этих автономных очистных сооружений продиктована дальностью перекачки в московскую канализацию сточных вод из района Южное Бутово и определёнными трудностями в строительстве напорных водоводов (многочисленные пересечения различного вида транспортных и инженерных коммуникаций). Строительство станции облегчает работу московских сооружений по обработке городских сточных вод.

Сооружения по очистке сточных вод из района Южное Бутово были запроектированы, построены и пущены в эксплуатацию фирмой ФРГ СХВ Хельтер Вассер-техник ГмбХ.

Выбранное технологическое решение учитывает общие принципы очистки бытовых сточных вод, а также специфические требования к качеству очищенной воды, так как после очистки сточные воды сбрасываются в р. Десна.

Выбранное оборудование отвечает требованиям в области современных технологий очистки бытовых сточных вод. Работа станции практи-

чески полностью автоматизирована - обслуживающий персонал состоит всего из 12 человек.

Технологическая схема очистки сточных вод района Южное Бутово включает следующие сооружения:

- песколовки;
- сооружения биологической очистки (анаэробные сооружения для удаления фосфора, аэробные емкости - циркуляционный аэротенк с денитри-нитрификацией для очистки сточных вод от органических загрязнений и азота);
- вторичные отстойники; песчаные фильтры; установка для обеззараживания воды ультрафиолетовым излучением;
- сооружения по уплотнению смеси осадков и избыточного активного ила с кондиционированием хлорным железом и известью;
- обезвоживание на фильтр-прессах;
- сбор осадков в контейнеры и вывоз на специализированный полигон.

На рис. 19.11 приведена технологическая схема очистки сточных вод и обработки осадка очистных сооружений района Южное Бутово.

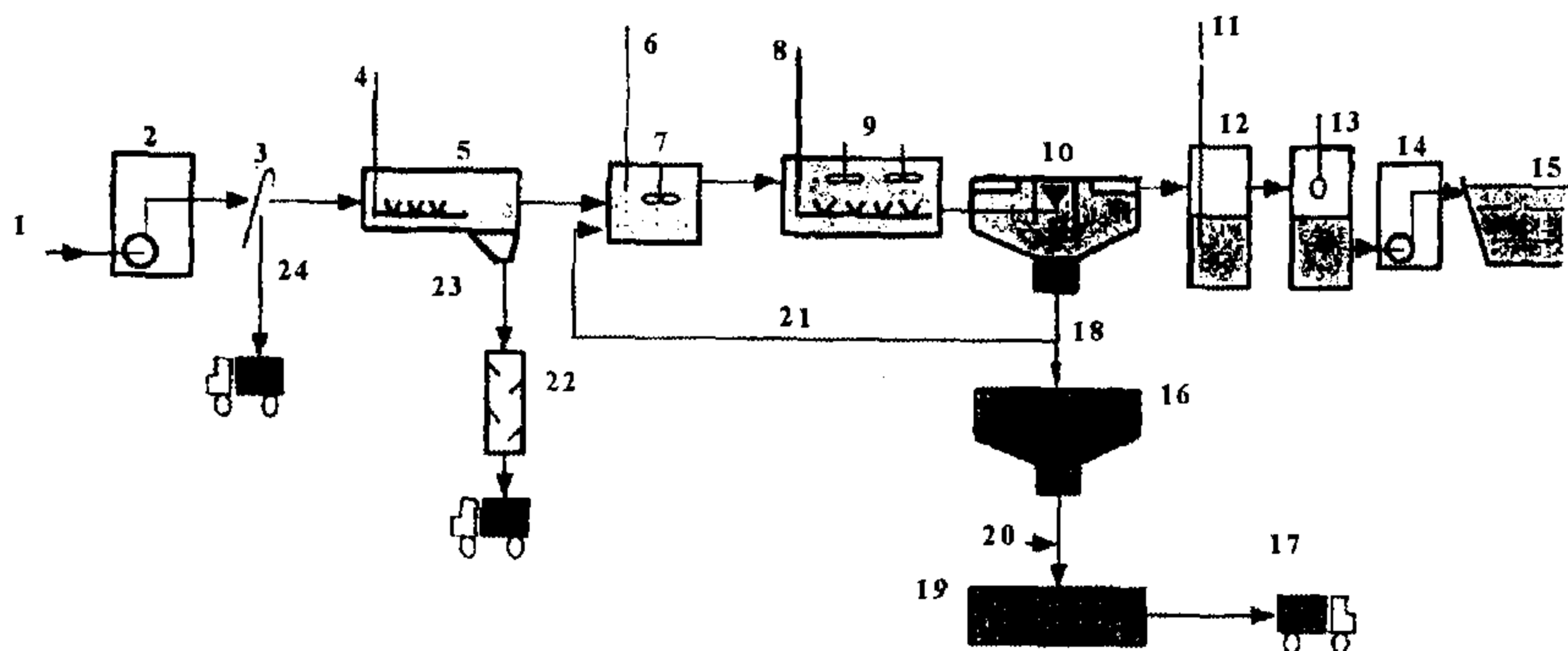


Рис. 19.11. Технологическая схема очистки сточных вод района Южное Бутово (г. Москва):

1 - городские сточные воды; 2 - насосная станция; 3 - решётки; 4 - воздух; 5 - аэрируемая песколовка-жироловка; 6 - реагент; 7 - биологическая очистка от фосфора; 8 - воздух; 9 - аэротенки с денитри-нитрификацией; 10 - вторичные отстойники; 11 - воздух; 12 - фильтры доочистки; 13 - установка ультрафиолетовой дезинфекции; 14 - насосная станция для перекачки очищенных вод; 15 - река Десна; 16 - уплотнитель осадка; 17 - осадок; 18 - избыточный активный ил; 19 - фильтр-прессы; 20 - реагент (флокулянт); 21 - возвратный активный ил; 22 - классификатор песка; 23 - песок; 24 - отбросы

Очистные сооружения обслуживают район с населением 250 тыс. жителей и рассчитаны на прием бытовых сточных вод в количестве 80 тыс. м³/сут. В здании установлены три механизированные решетки - две рабочие и одна резервная. Отбросы, задержанные решетками, транспортерами подаются в специальные контейнеры.

Далее сточные воды поступают в двухсекционную аэрируемую песколовку, оснащенную жироловкой, на подвижной ферме установлено всасывающее устройство подающее песок в классификатор. Песок, отделенный от органических загрязнений, поступает в контейнер, а вода с органическими примесями подается на биологическую очистку.

Биологическая очистка на очистных сооружениях района Южнос Бутово проходит в две стадии - в анаэробном и в аэробном режимах по запатентованному фирмой ФРГ способу Sum Bio® с применением аэробной стабилизации осадков.

После песколовки сточные воды направляются в емкости, где поддерживается анаэробный режим для интенсификации удаления фосфора. В эти емкости, подается рециркулирующий активный ил, который смешивается с очищаемой водой механическими мешалками. Время пребывания сточных вод в анаэробных сооружениях составляет 1 ч.

Для достижения контрольного значения по общему фосфору, биологической очистки недостаточно, поэтому в анаэробные сооружения дозируется хлорид железа.

В аэробных сооружениях - аэротенках общим объемом 60 тыс. м³ происходят процессы очистки сточных вод от растворенных органических загрязнений, а также процессы нитрификации - денитрификации с выделением свободного азота.

По способу Sum Bio® оптимальная подача кислорода в аэротенках регулируется с учетом потребности кислорода внутри хлопьев активного ила. Активные свойства хлопьев ила постоянно контролируются с помощью измерительного зонда Bio Balance®. Таким образом, гарантируется постоянное обеспечение биоценоза необходимым количеством кислорода, но исключается его избыток.

Аэротенки выполнены с циркуляционным режимом работы, что обеспечивается погружными механическими мешалками. Аэрация сточных вод в аэротенках осуществляется заглубленными пневматическими устройствами.

Аэротенки запроектированы из расчёта 20-дневной стабилизации, поэтому общий объем аэротенков составляет - 60000 м³.

Очищенные воды отделяются от осадка в четырёх вторичных радиальных отстойниках диаметром 38 м при глубине 4,30 м. Рециркуляционный активный ил направляется в анаэробные сооружения, остальной объем ила подается на уплотнитель.

После вторичных отстойников вода доочищается на песчаных фильтрах с нисходящим потоком жидкости при высоте слоя загрузки 1,70 м и скорости фильтрации – 15 м/ч. После фильтрации сточная вода проходит обеззараживание ультрафиолетовым облучением в трёх каналах длиной 7 м и шириной 1,2 м. Далее вода самотеком направляется в насосную станцию, которая перекачивает ее для сброса в р. Десна.

Сооружения по обработке осадка включают: уплотнитель, промежуточный резервуар, фильтр-прессы. Обезвоженный осадок через транспортеры сбрасывается в контейнеры и вывозится со станции на специализированный полигон.

В табл. 19.5 приведены результаты работы очистных сооружений.

Таблица 19.5

Показатели очистки сточных вод на Буговской станции аэрации

Показатели	Поступающая вода, мг/л	Сброс в р.Десна, мг/л	Эффективность очистки, %
Взвешенные вещества	200	нпо	99,9
БПК ₅	185	5	97,3
Общий азот	45	6	86,7
Азот аммонийный	40	2	95
Фосфор	7	1	85,7
Коли-индекс	>1000000	< 1000.	99,9

Станции пропускной способностью 25-70 тыс. м³/сут разработаны в двух вариантах: с горизонтальными и радиальными отстойниками.

Первый вариант требует меньшей площади для размещения технологических емкостей, сокращается число и протяженность коммуникаций, обеспечивается возможность организации строительства поточным методом.

На рис. 19.12 показан генеральный план станции биологической очистки сточных вод пропускной способностью 25-50 тыс. м³/сут. В состав сооружений механической очистки сточных вод входят механизированные решетки типа МГ, песколовки с круговым движением и первичные радиальные отстойники. Биологическая очистка сточных вод проводится в аэротенках с нелинейно рассредоточенным впуском сточной воды и пневматической аэрацией. Дезинфекция сточных вод предусматривается жидким хлором.

Для обработки осадков сточных вод и ила предусмотрено их сбраживание в метантенках при термофильном режиме с последующей сушкой на иловых площадках.

Кроме очистных сооружений, на территории станции располагаются: насосная станция сырого осадка, насосно-воздуходувная станция, газгольдер, котельная, хлораторная, блок производственных и бытовых помещений.

Вариант с радиальными отстойниками с периферийным впуском позволяет по сравнению с первым снизить расход бетона и металла на 10-12%, обеспечивает большую гибкость при привязке проекта, упрощает эксплуатацию сооружений.

По стоимости оба варианта примерно равноценны. Аэротенки приняты с нелинейно рассредоточенным впуском сточной воды с механической аэрацией. Дезинфекция очищенных стоков предусмотрена жидким хлором. Обработка осадка проектируется с применением аэробной минерализации с механическим обезвоживанием осадка на центрифугах и по сле-

дующим компостированием. В составе комплекса очистных сооружений проектируются здания насосной станции активного ила и хлораторной.

Производственно-вспомогательные службы (лаборатория, мастерские, склад, помещение для стоянки машин и административно-бытовые помещения) предусматриваются в составе комплекса очистных сооружений.

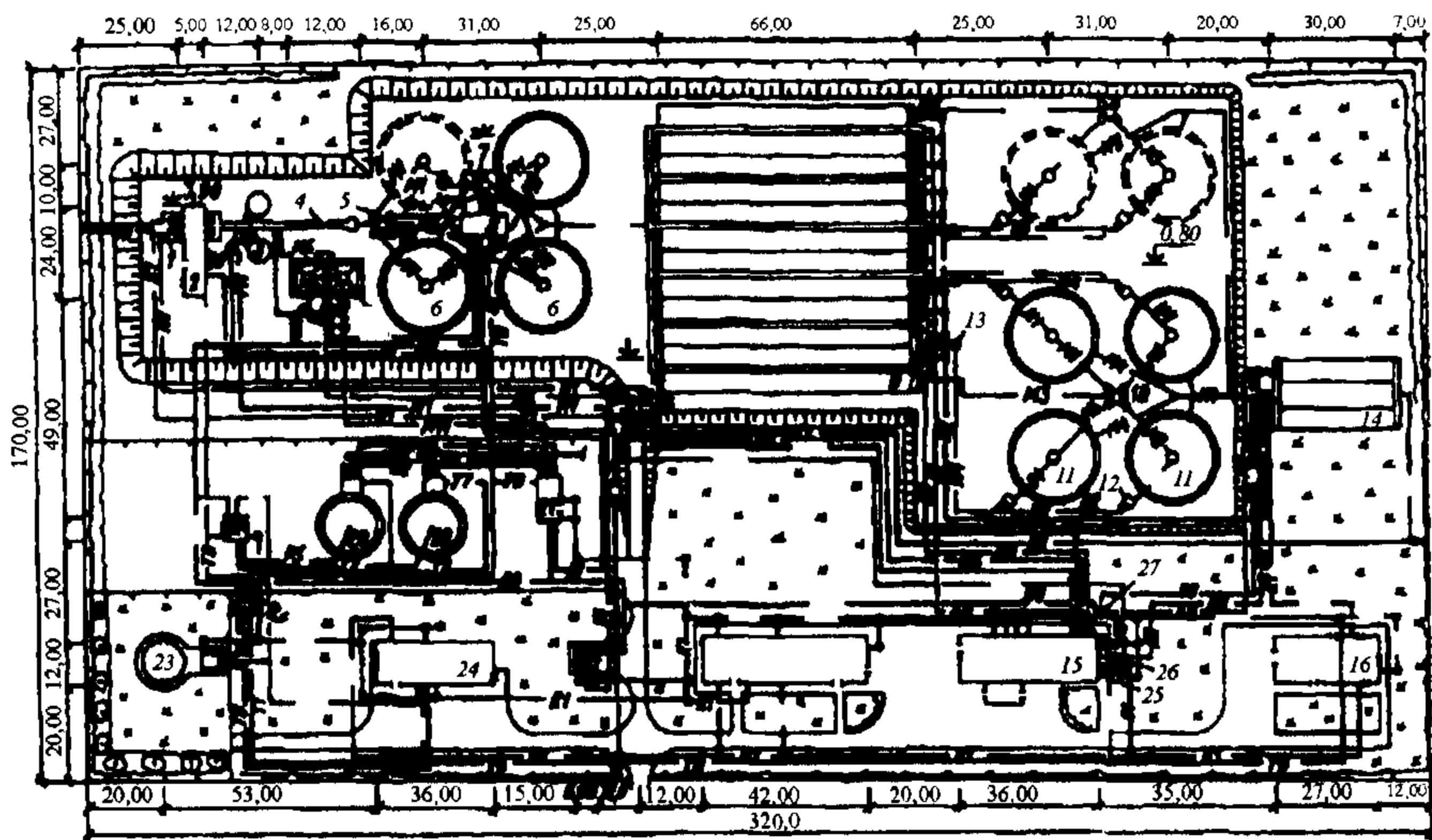


Рис. 19.12. Генплан станции пропускной способностью 25-50 тыс. м³/сут:

1 – приемная камера; 2 – здание на четыре механизированные решетки МГ-7Т; 3 – песколовки горизонтальные с круговым движением сточных вод; 4 – лоток Вентури; 5 – насосная станция песколовок и первичных отстойников; 6 – отстойники первичные радиальные (впуск периферийный); 7 – аэротенки с механическими аэраторами; 8 – отстойники вторичные радиальные (впуск периферийный); 9 – минерализаторы; 10 – контактные резервуары; 11 – хлораторная; 12 – насосная станция активного ила; 13 – блок административно-бытовые помещения - лаборатория - мастерские; 14 – илоуплотнители; 15 – бункера песка; 16 – корпус обезвоживания осадка с центрифугами. Трубопроводы: -1- сточных вод; -2- очищенных сточных вод; -3- рабочей воды гидроэлеватора; -4- пульпы; -5- плавающих веществ; -6- сырого осадка; -7- воздуха; -8- возвратного активного ила; -9- избыточного активного ила; -10- хлорной воды; -11- минерализованной смеси; -12- уплотненной минерализованной смеси; -13- фугата; -14- иловой воды; -15- опорожнения сооружений; -16- аварийного сброса; -17- технической воды; -18- хозяйственно-противопожарный водопровод; -19- бытовая канализация; -20- теплосеть; -21- электрокабель; -22- газопровод

19.4. ПРИМЕРЫ ОЧИСТНЫХ СООРУЖЕНИЙ СРЕДНИХ ГОРОДОВ

В средних городах проживает 50-100 тыс. человек, а количество сточных вод составляет 10-25 тыс. м³/сут.

Станции пропускной способностью 1000 - 25000 м³/сут.

ОАО ЦНИИЭП инженерного оборудования разработан проект станций очистки сточных вод пропускной способностью 1000 - 25000 м³/сут, которые включают следующие сооружения:

- тангенциальные песколовки;
- аэротенки с одноиловой системой денитри-нитрификации;
- вторичные двухбункерные отстойники с тонкослойным модулем;
- биореакторы доочистки сточных вод от органических загрязнений и взвешенных веществ на различных носителях;
- сооружения дезинфекции сточных вод на установках УФО фирмы «Лит»;
- аэробный стабилизатор активного ила;
- производственно-вспомогательное здание (насосно-воздуходувная станция и ленточные фильтр-прессы для обработки смеси сырого осадка и стабилизированного активного ила и др.);
- песковые и аварийные иловые площадки.

На рис. 19.13 приведена технологическая схема сооружений по очистке сточных вод пропускной способностью 2500 м³/сут.

Очистные сооружения обслуживают посёлок городского типа с населением около 10000 жителей и несколько производств сельскохозяйственного назначения. Качественные характеристики загрязнений сточных вод и очищенной воды приведены в табл. 19.6.

Насосной станцией, находящейся в посёлке на расстоянии 400 м от очистных сооружений, по двум напорным водоводам сточные воды перекачивают в приёмную камеру очистных сооружений. В приёмном резервуаре насосной станции установлены две механизированные решётки с прозорами 6 мм, поэтому на очистных сооружениях установка решёток не предусмотрена. Отбросы после решёток собирают в контейнер и вывозят на специализированный полигон.

Таблица 19.6

Показатели очистки сточных вод мг/л, на очистных сооружениях пропускной способностью 2500 м³/сут

Место отбора проб воды Показатели качества очистки	Поступающая	Биологически очищенная	Доочищенная	Сбрасываемая в р. Москва
Взвешенные вещества	150	15	2-3	2-3
БПК ₅	150	10	3	3
Азот аммоийный	35	0,4 – 0,6	0,4 – 0,6	0,4 – 0,6
Нитриты	-	0,25	0,15	0,15
Нитраты	-	9	9	9
Фосфор фосфатов (по Р)	4	1-1,5	1-1,5	1-1,5

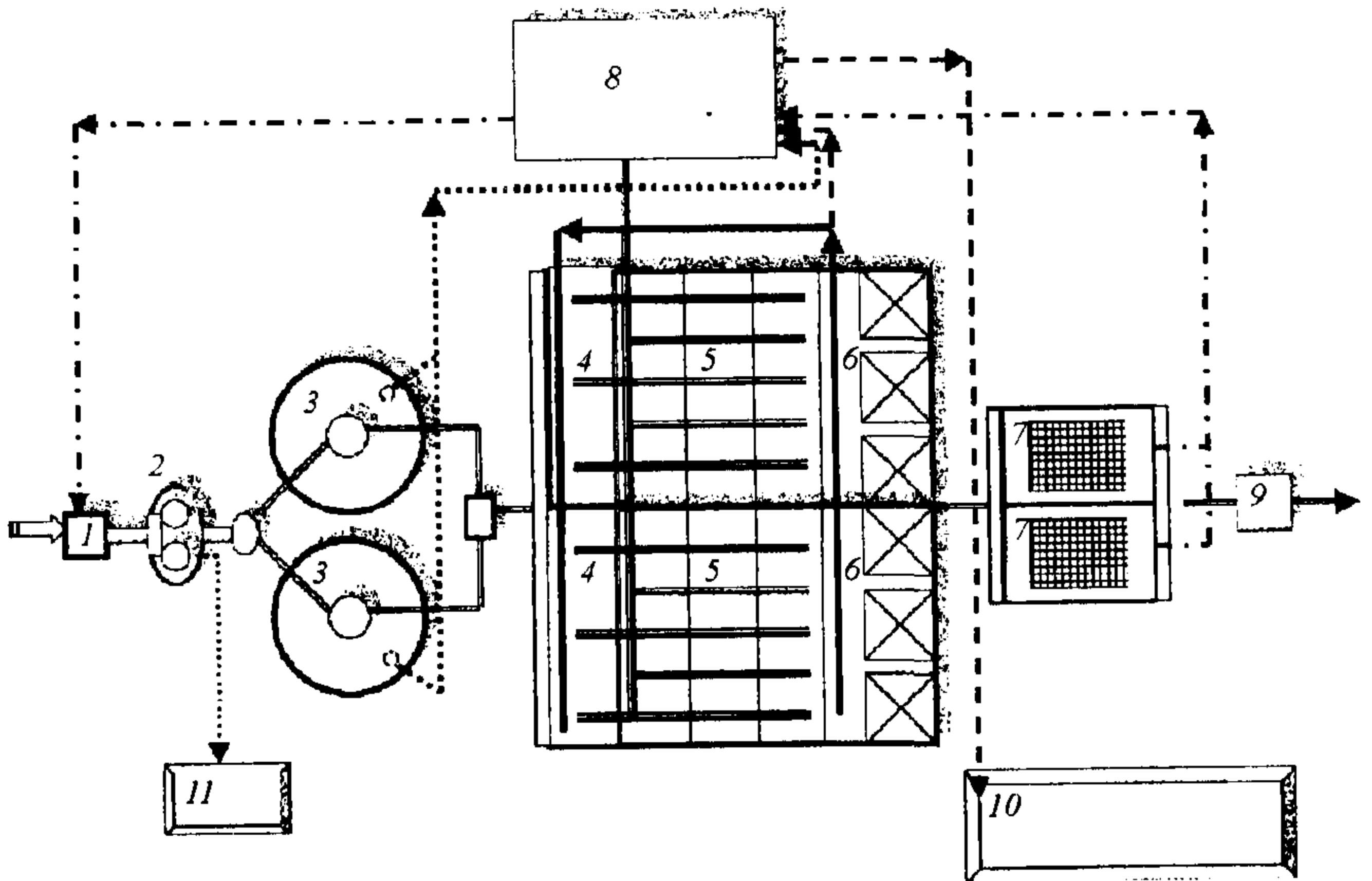


Рис. 19.13. Технологическая схема сооружений по очистке сточных вод пропускной способностью 1000- 25000 м³/сут:

1 – приёмная камера; 2 – тангенциальные песколовки; 3 – первичные отстойники с камерой; 4 – денитрификатор; 5 – нитрификатор; 6 – вторичный отстойник; 7 – биореактор доочистки; 8 – производственное помещение; 9 – дезинфекция сточных вод; 10 – песковые площадки; 11 – аварийные иловые площадки

Из приёмной камеры сточные воды поступают в две тангенциальные песколовки и далее в два существующих первичных вертикальных отстойника.

Биологическая очистка на очистных сооружениях в аэротенке проходит по одноиловой системе с чередующимися зонами денитрификации и нитрификации, разделёнными металлическими перегородками. Число секций аэротенков – 2, общая длина вместе с вторичными отстойниками 27 м, ширина коридоров 6 м.

Аэротенки выполнены из монолитного железобетона и покрыты изнутри специальной гидроизолирующей смесью. Для аэрации в нитрификаторах приняты аэраторы тарельчатого типа с резиновой перфорированной мембраной, в зоне денитрификации перемешивание иловой смеси осуществляется через щелевые трубы.

Разделение иловой смеси происходит во вторичных двухбункерных отстойниках, время отстаивания принято 3,5 ч. Рециркуляционный активный ил направляется в первую зону денитрификаторов, а избыточный активный ил – в аэробные стабилизаторы с уплотнителем, встроенные в общий блок сооружений.

После вторичных отстойников вода доочищается в двух биологических реакторах, установленных отдельно. Для загрузки биореакторов был использован загрузочный материал «Контур», производимый фирмой «Этек», высота слоя загрузки 2,0 м. Осадок после регенерации фильтра откачивается эрлифтами во вторичный отстойник.

Дезинфекция осуществляется на установках ультрафиолетового облучения фирмы «Лит». При разработке проекта очистных сооружений предусмотрен вариант со строительством контактных резервуаров и хлораторной, работающей на жидком привозном гипохлорите. Контактные сооружения находятся в общем блоке сооружений и рассчитаны на время отстаивания 0,5 ч.

Избыточный активный ил после аэробной стабилизации направляется на два ленточных фильтр-пресса с предварительным добавлением в иловую смесь флокулянта. На случай аварии предусмотрены четыре иловые площадки размером 18×24 м. Далее очищенная сточная вода самотеком направляется в насосную станцию, которая перекачивает ее для сброса в р. Москва.

Физико-химическая очистка сточных вод на очистных сооружениях пропускной способностью 10 - 25 тыс. м³/сут.

Принципиальная технологическая схема физико-химической очистки, разработанная в ОАО НИИ КВОВ (рис. 19.14), включает следующие процессы:

- задержание крупных плавающих загрязнений и песка на сооружениях механической очистки (решётках и песколовках);
- введение в сточную воду реагентов, коагулянтов и флокулянтов с образованием крупных хлопьев и перемешиванием воды при помощи механических мешалок;
- осаждение образовавшихся взвешенных веществ в отстойниках;
- фильтрование осветлённой воды для задержания неосевших хлопьев;
- обеззараживание очищенной воды;
- механическая обработка в фильтр-прессах или центрифугах.

По исследованиям ОАО НИИ КВОВ была определена возможность применения различных вариантов коагулянтов в оптимальных концентрациях FeCl_3 – 120 мг/л и $\text{Al}_2(\text{SO}_4)_3$ – 120 мг/л (по безводному продукту), однако при использовании высокомолекулярных катионоактивных флокулянтов в концентрации от 1 до 5 мг/л, доза химических реагентов резко снижается.

Впервые в отечественной практике станция физико-химической очистки городских сточных вод была запроектирована для строительства в 1976 г.

Сброс очищенных сточных вод осуществляется в открытую оросительную сеть, в связи с чем предъявлялись жесткие требования к степени их очистки: содержание взвешенных веществ и БПК_{полн} в очищенной воде должно быть не выше 5-6 мг/л.

Учитывая наличие в городских сточных водах отработавших вод предприятий пищевой промышленности содержащих значительное количество трудноокисляемых органических веществ, обеспечить такие показатели путем доочистки биологически очищенных сточных вод на фильтрах с песчаной загрузкой или в биологических прудах практически невозможно. В этих условиях представляется целесообразным применение физико-химической очистки.

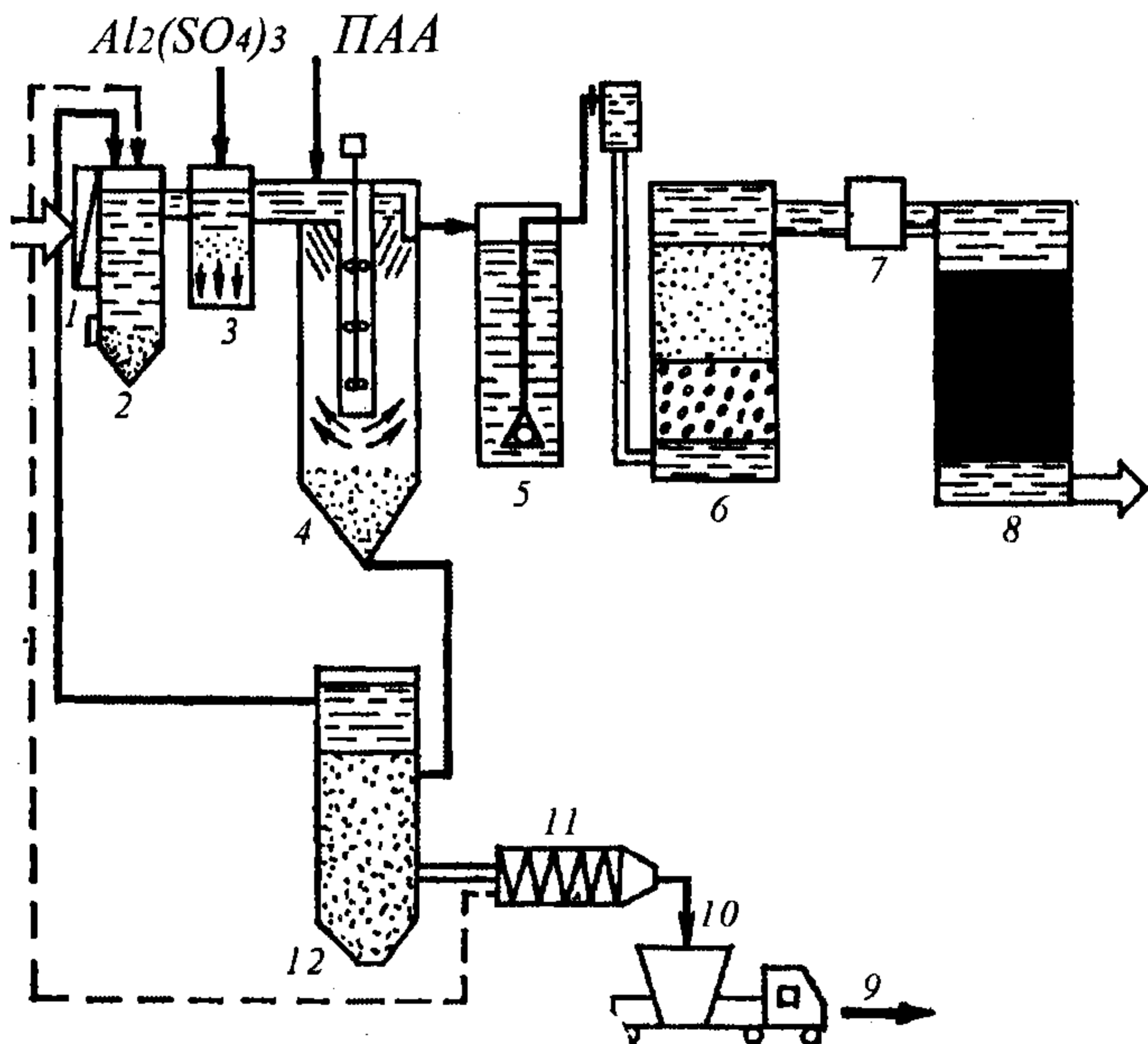


Рис. 19.14. Технологическая схема сооружений по физико-химической очистке городских сточных вод пропускной способностью 10000-25000 м³/сут:

1 - решётка; 2 - песколовка; 3 - смеситель; 4 - отстойник; 5 - резервуар для осветлённой воды; 6 - гравийно-песчаный фильтр; 7 - электролизёр; 8 - фильтр с активным углём; 9 - осадок на вывоз; 10 — платформа для осадка; 11 - центрифуга; 12 - уплотнитель осадка

Пропускная способность очистных сооружений составляет 10 тыс. м³/сут (на расчетный срок 21 тыс. м³/сут). Однако вследствие большого коэффициента часовой неравномерности, который равен 2,5 (в результате сброса производственных сточных вод), расчетный расход сточных вод составляет 1000 м³/ч, что соответствует суточному расходу 17 тыс. м³/сут. Суммарное же количество загрязнений по БПК_{полн} соответствует станции пропускной способностью 25 тыс. м³/сут при концентрации загрязнений по БПК_{полн} 200 мг/л. Такая концентрация загрязнений наиболее характерна для городских сточных вод. В качестве реагентов были использованы железный купорос и полиакриламид.

Для очистки сточных вод принята следующая технологическая схема: коагулирование, отстаивание, фильтрование через пористую загрузку и доочистка в биологических прудах.

Применение доочистки в биологических прудах обусловлено необходимостью выполнения следующих мероприятий:

- удаление остаточных органических загрязнений, составляющих по БПК_{полн} 20-30 мг/л, представленных в основном легкоокисляемыми веществами;
- удаление соединений азота;
- ликвидация возможного «проскока» двухвалентного железа;
- создание «буферных» сооружений, ликвидирующих последствия кратковременных нарушений технологического режима, связанных с недостаточным опытом эксплуатации сооружений и отсутствием отработанной схемы автоматизации.

В состав станции включены: контрольные решетки; аэрируемые песколовки, выполняющие также функцию камеры смешения воды с коагулянтом; камеры хлопьеобразования, встроенные в отстойники (перед камерами в поток вводится раствор ПАА); отстойники радиальные с механизированным удалением осадка (время отстаивания 2 ч); барабанные сетки с прозорами 0,5 мм для задержания плавающих загрязнений перед фильтрами; фильтры Оксипор (в качестве загрузки используется недробленый керамзит); аэрируемые биологические пруды; контактные резервуары, перед которыми в поток вводится хлорная вода; выпуск в открытый оросительный канал.

Песок, выпавший в аэрируемых песколовках, удаляется на песковые площадки.

Осадок из первичных отстойников подается в осадкоуплотнитель, из которого в уплотненном виде перекачивается на механическое обезвоживание на центрифуги (перед центрифугой осадок проходит решетку-дробилку для измельчения крупных включений). Обезвоженный осадок из центрифуги подается на асфальтированные площадки для складирования и компостирования.

Для доочистки приняты барабанные сетки с автоматизированной системой промывки и фильтры «Оксипор».

Для глубокой очистки сточных вод предусмотрены двухсекционные трехступенчатые аэрируемые биологические пруды.

Продолжительность пребывания сточных вод в каждой ступени составляет около 1 сут. Аэрация осуществляется через перфорированные полиэтиленовые трубы.

В целом при очистке сточной воды по указанной схеме обеспечивается снижение ХПК на 78-80%, БПК₅ на 85-90%, взвешенных веществ на 91-93%. В очищенной воде наблюдается полное отсутствие бактерий группы кишечной палочки.

ки могут быть с затопленной загрузкой или без неё). В третьей схеме биологическая очистка осуществляется на биофильтрах с плоскостной загрузкой.

Технологическая схема сооружений пропускной способностью 100 - 1000 м³/сут включает:

- немеханизированные решётки с ручной очисткой;
- тангенциальные песколовки;
- аэротенки-отстойники с продлённой аэрацией;
- биореакторы доочистки сточных вод;
- контактные резервуары;
- аэробный стабилизатор активного ила; песковые и иловые площадки.

На рис. 19.16 приведена технологическая схема сооружений по очистке сточных вод населённого пункта пропускной способностью 500 м³/сут.

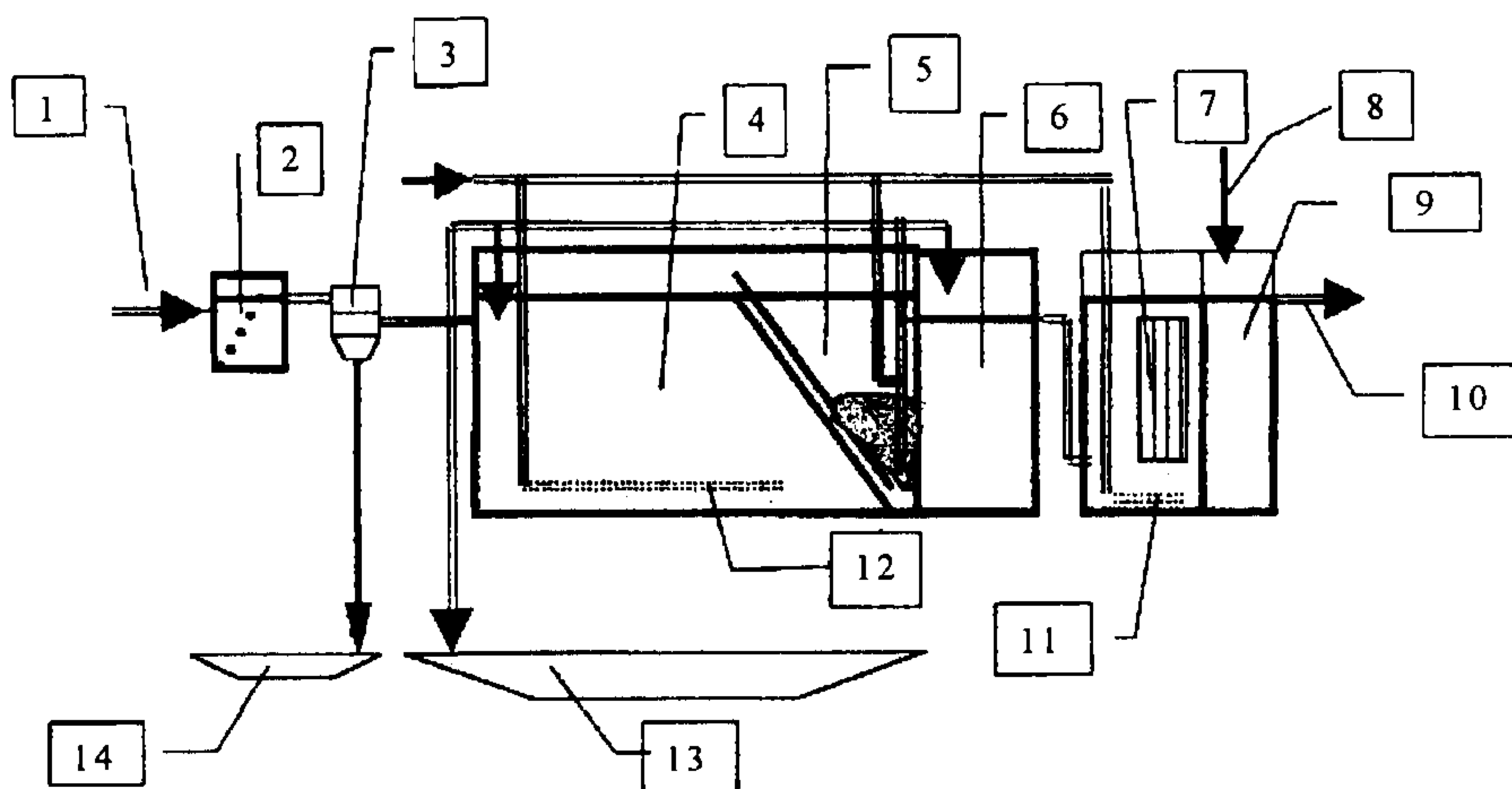


Рис. 19.16. Технологическая схема сооружений по очистке сточных вод пропускной способностью 500 м³/сут:

1 - поступающая сточная вода; 2 - приёмная камера с решёткой; 3 - тангенциальная песколовка; 4 - аэротенк продлённой аэрации; 5 - вторичный отстойник; 6 - аэробный стабилизатор активного ила; 7 - биореактор доочистки; 8 - гипохлорит натрия; 9 - контактный резервуар; 10 - очищенная сточная вода; 11 - аэрационная система регенерации биореактора; 12 - аэрационная система; 13 - иловые площадки; 14 - песковые площадки

Очистные сооружения обслуживают населённый пункт с населением 2000 жителей.

К приёмной камере с установленной там решёткой сточные воды подаются погружными насосами из насосной станции, находящейся на территории очистных сооружений. Далее сточные воды поступают в двухсекционную тангенциальную песколовку.

Биологическая очистка на очистных сооружениях проходит в аэробном режиме с длительностью пребывания воды 16 ч. Воздух распределяется через дырчатые трубы, диаметр отверстий составляет 3 мм.

Очищенные воды отделяются от осадка в четырёх отстойниках, время отстаивания составляет 3,2 ч. Рециркуляционный активный ил направляется в начало аэротенков, а избыточный активный ил - в аэробные стабилизаторы с уплотнителем, встроенные в общий блок сооружений.

После вторичных отстойников вода доочищается в четырёх биологических реакторах, установленных отдельно и сблокированных с контактными резервуарами. Для загрузки биореакторов был использован загрузочный материал «Контур». Осадок после регенерации фильтра откачивается эрлифтами во вторичный отстойник.

После фильтрации общий поток сточной воды поступает в четыре контактных резервуара и далее самотеком направляется в насосную станцию, которая перекачивает ее для сброса в водоём.

Избыточный активный ил после аэробной стабилизации в течение 7 суток и уплотнения, направляется на две иловые площадки размером 18×18 м. Обезвоженный активный ил после подсушивания вывозится с территории очистных сооружений на специализированный полигон.

Глава 20

АВТОМАТИЗАЦИЯ, ДИСПЕТЧЕРИЗАЦИЯ И КОНТРОЛЬ ЗА РАБОТОЙ ВОДООТВОДЯЩИХ СИСТЕМ

20.1. ЗАДАЧИ АВТОМАТИЗАЦИИ ВОДООТВОДЯЩИХ СИСТЕМ

Главные цели автоматизации систем и сооружений водоотведения состоят в улучшении качества водоотведения и очистки сточной воды (бесперебойность отведения и перекачки сточных вод, качество очистки сточных вод и др.); сокращении эксплуатационных затрат; улучшении условий труда.

Основной функцией систем и сооружений водоотведения является повышение надежности работы сооружений путем контроля состояния оборудования и автоматической проверки достоверности информации и стабильности работы сооружений. Всё это способствуют автоматической стабилизации параметров технологических процессов и показателей качества очистки сточных вод, оперативной реакции на возмущающие воздействия (изменение количества отводимой сточной воды, изменение качества очищенной сточной воды). Оперативное обнаружение способствует локализации и ликвидации аварий и сбоев в работе технологического оборудования. Обеспечение хранения и оперативной обработки данных и представление их в наиболее информативном виде на всех уровнях управления; анализ данных и выработка управляющих воздействий и рекомендаций производственному персоналу координирует управление технологическими процессами, а автоматизация подготовки и обработки документов позволяет ускорять документооборот. Конечной целью автоматизации является повышение эффективности управленческой деятельности.

Внедрение автоматических систем позволяет сократить эксплуатационные затраты на электроэнергию; оперативно управлять потокораспределением сточных вод в водоотводящей сети; экономно распределять нагрузки между канализационными насосными станциями; оптимально распределять нагрузки между насосными агрегатами перекачки сточных вод; рационально использовать аккумулялирующие емкости, что способствует выработке дифференцированного тарифа для уменьшения стоимости электроэнергии, расходуемой насосными агрегатами, сокращению расхода электроэнергии за счёт применения современных методов управления системами перекачки и очистки сточных вод. Внедрение систем автоматизации работы очистных сооружений делает возможным равномерно подавать и оптимально распределять сточную воду по сооружениям, группам и блокам сооружений биологической очистки, уменьшить количество сжатого воздуха пропорционально расходу сточной воды и их качественного состава, повысить точность измерения показателей качества очищенной сточной воды. При обработке осадков сточных вод применение оптимального и взаимосвязанного дозирования реагентов возможно только при создании систем автоматического управления с коррекцией по показателям качества

обработанного осадка. Автоматическое обнаружение и локализация аварий и нарушений в работе оборудования и сооружений, автоматическая проверка достоверности информации по качественным показателям очистки, доочистки и дезинфекции сточных вод сокращает число обслуживающего персонала, улучшает условия труда.

Одной из важных функций автоматизации является: автоматический контроль и управление технологическими процессами, оборудованием насосных станций и очистных сооружений, создание автоматизированных рабочих мест для всех специальностей и профилей работы на основании современных технологий. Автоматизация систем водоотведения уменьшает долю ручного труда, улучшает безопасность работы производственного персонала и создаёт комфортные условия работы за счет применения дистанционного управления технологическими процессами. В результате этого облегчается труд производственного персонала за счет автоматизации рутинных работ и применения программ - "советчиков".

20.2. АВТОМАТИЗАЦИЯ И КОНТРОЛЬ ЗА РАБОТОЙ ВОДООТВОДЯЩИХ СЕТЕЙ, НАСОСНЫХ СТАНЦИЙ И ОЧИСТНЫХ СООРУЖЕНИЙ

Современные водоотводящие сети и насосные станции должны по возможности разрабатываться с управлением без постоянного присутствия обслуживающего персонала.

Функциональной структуре автоматизированных систем управления (АСУ) водоотводящими сетями характерно выполнение следующих видов наблюдения и управления, например такие, как контроль за работой водоотводящих сетей при помощи современного телеметрического оборудования; проведение профилактического осмотра наиболее уязвимых участков водоотводящих сетей передвижными телевизионными камерами, бесконтактные методы измерения концентрации вредных газов, измерение количества сточных вод при помощи специальных, также бесконтактных измерителей расходов сточных вод. Сбор и отображение информации на диспетчерских пунктах водоотводящих сетей является важной составной частью функциональной структуры управления (для небольших населённых пунктов центральные, для крупных городов диспетчерскими пунктами бассейнов или районов водоотведения). Обладая необходимой информацией в критических ситуациях, возможно перераспределить потоки сточной воды на насосные станции или коллектора.

Постоянное отслеживание работы водоотводящих сетей при помощи систем телеметрии, профилактическое обследование критических участков позволяет выполнять необходимые мероприятия по предотвращению аварий на сетях водоотведения, а в аварийных ситуациях принимать экстренные меры для ликвидации аварии и её последствий. Телевизионный мониторинг выявляет наиболее уязвимые участки сети, требующие текущего или капитального ремонта.

Учёт количества отводимой сточной воды необходим для устранения несанкционированных сбросов сточных вод или при возникновении

критических ситуаций перераспределения потоков воды (если при проектировании водоотводящих сетей это предусмотрено).

Для насосных станций в крупных городах можно применять следующие виды управления: автоматическое управление насосными агрегатами в зависимости от уровня сточной воды в приёмном резервуаре; дистанционное или телемеханическое из диспетчерского пункта.

Для малых городов и небольших посёлков более характерно местное управление (периодически приходящим персоналом с передачей необходимых сигналов на диспетчерский пункт); применение систем плавного пуска и частотного регулирования работой насосных агрегатов в зависимости от притока сточных вод и равномерности их подачи на очистные сооружения.

На насосных станциях, оборудованных агрегатами с высоковольтными двигателями, как правило, имеется постоянный персонал, обслуживающий системы подачи и распределения электроэнергии. Управление насосной станцией должно производиться с централизованного щита управления с автоматизированной передачей информации о работе насосной станции на диспетчерский пункт службы, осуществляющей эксплуатацию систем и сооружений водоотведения.

При резервировании насосных агрегатов следует предусмотреть автоматическое включение резервных агрегатов. В аварийных ситуациях (при затоплении насосной станции и выхода из строя одного источника энергопитания) на насосных станциях должно предусматриваться выключение насосных агрегатов и подача сточной воды в накопительный резервуар, с включением перемешивающих устройств для предотвращения загнивания сточной воды.

Система запуска насосных агрегатов должна предусматривать автоматическое открытие задвижек на напорных линиях. Это должно быть обязательным требованием, так как пуск насосов с синхронными двигателями при закрытых задвижках может привести к возникновению гидравлических ударов.

При автоматическом режиме работы насосной станции необходимо контролировать следующие технологические параметры: расход перекачиваемой сточной воды; уровни сточной воды в приёмном резервуаре; уровни воды в дренажной приемке; давление в напорных трубопроводах; давление, развиваемое каждым насосным агрегатом; температура подшипников.

В зависимости от этих параметров происходит включение в работу вышеперечисленных систем управления насосными станциями с местного или централизованного диспетчерского пункта.

Применение на насосных станциях систем плавного пуска и частотного регулирования работы насосов в зависимости от режима поступления сточных вод не только снижает коэффициент неравномерности, но и увеличивает срок службы насосных агрегатов и сокращает примерно на 30-40% потребление энергии.

При постоянном присутствии на насосной станции обслуживающего персонала следует предусматривать местную аварийно-предупредительную

сигнализацию, в случае полностью автоматизированных насосных станций на диспетчерских пунктах с круглосуточным дежурством монтируется дополнительная сигнализация.

Диспетчерское управление системами водоотведения разрабатывается для централизованного управления и контроля за работой водоотводящих сетей и насосных станций. Управление водоотводящими сетями и насосными станциями предусматривается одноступенчатое с одним диспетчерским пунктом, для крупных водоотводящих систем, обслуживающих большие города и населённые пункты – двухступенчатое с центральными и местными диспетчерскими пунктами.

Связь между диспетчерским пунктом и контролируемыми сетями или насосными станциями, а также дежурными пунктами, аварийными группами и мастерскими осуществляется посредством прямой диспетчерской связи, мобильной, радиостанциями или комбинированными. При наличии на территории населённого пункта промышленного предприятия должна также предусматриваться двухсторонняя связь между муниципальными и промышленными диспетчерскими пунктами.

20.3. СТРУКТУРА СИСТЕМ АВТОМАТИЧЕСКОГО УПРАВЛЕНИЯ

Выделяется три типа автоматизированных систем управления технологическими процессами водоотведения:

- система управления водоотводящей сетью;
- система управления канализационными насосными станциями;
- система управления очистными сооружениями.

Внутри каждой системы имеются следующие структуры: функциональная; организационная; информационная; программная; техническая.

Основой создания системы является функциональная структура, при этом остальные структуры определяются самой функциональной структурой.

По функциональному признаку каждая системы управления подразделяется на три подсистемы:

- оперативный контроль и управление технологическими процессами;
- оперативное планирование технологических процессов;
- расчет технико-экономических показателей, анализ и планирование работы системы водоотведения.

Кроме того, подсистемы могут быть разделены по критерию оперативности (длительности выполнения функций) на иерархические уровни. Группы однотипных функций одного уровня объединяются в блоки.

Функциональная структура АСУ работы водоотводящей сети приведена на рис. 20.1, насосными станциями - на рис. 20.2, очистными сооружениями - на рис. 20.3.

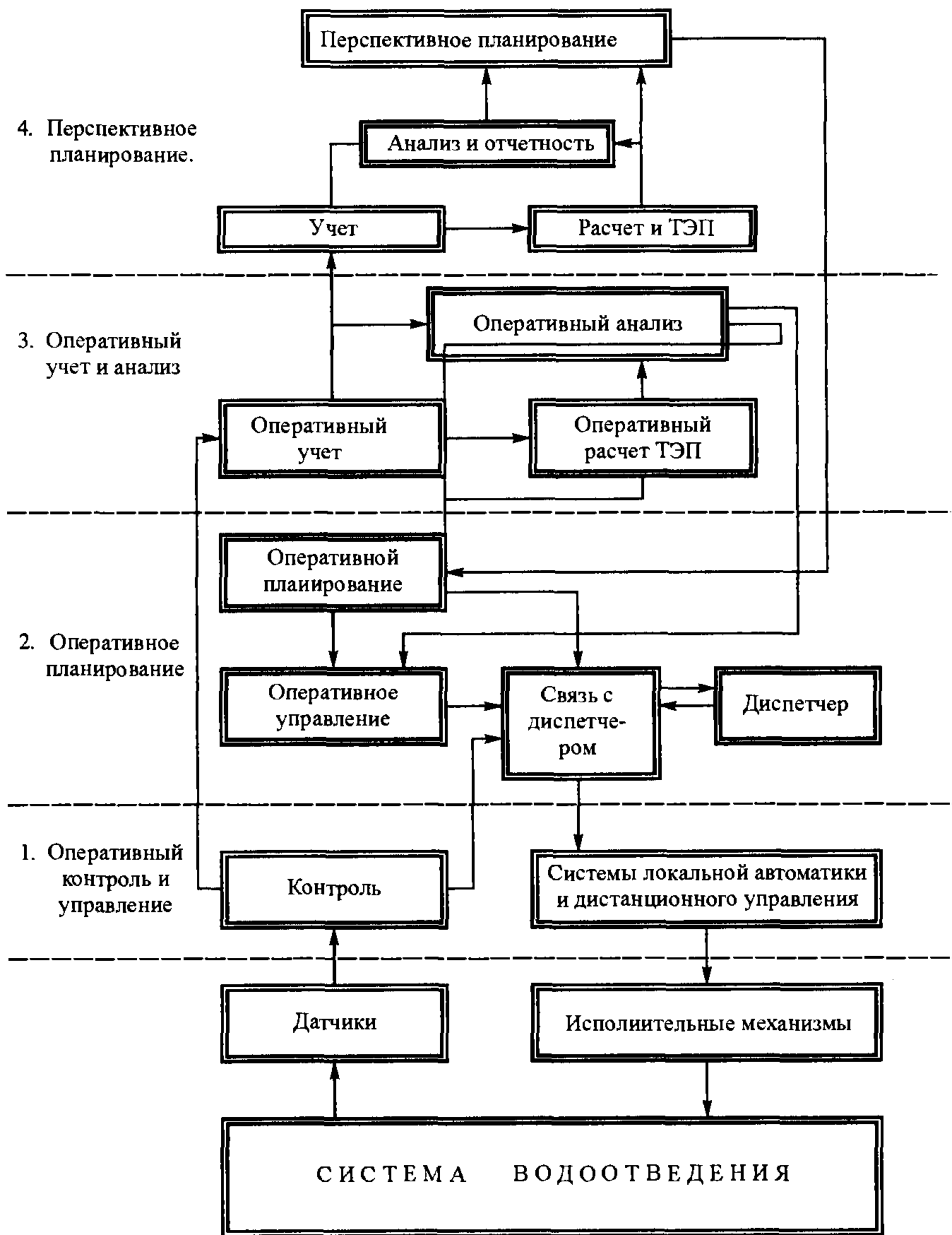


Рис. 20.1. Функциональная структура АСУ системы водоотведения

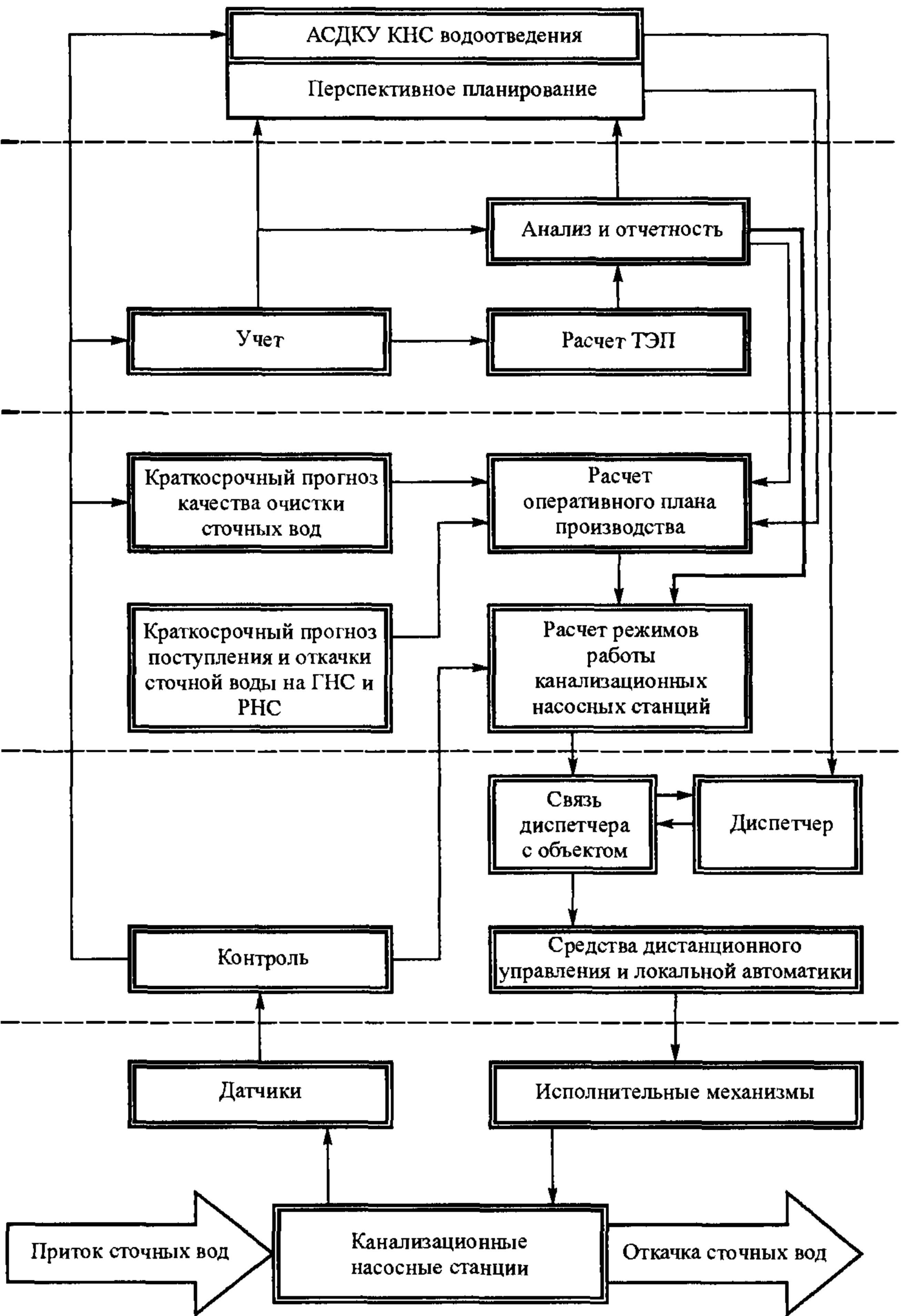


Рис. 20.2. Функциональная структура АСУ насосными станциями

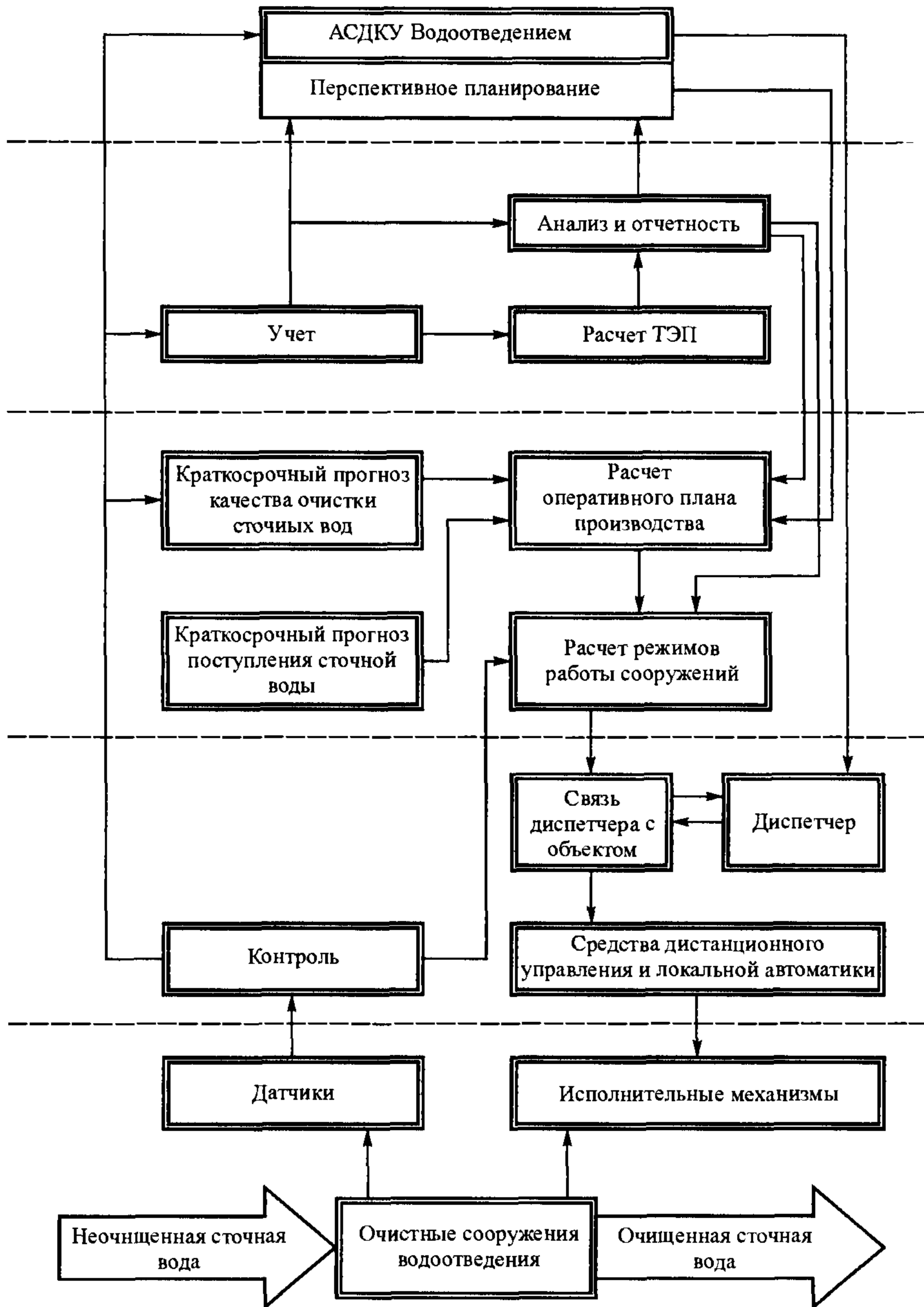


Рис. 20.3. Функциональная структура АСКУ очистными сооружениями

Для повышения оперативности передачи данных, связи с диспетчерскими пунктами и управления водоотведением, работой канализационных насосных станций, а также процессами очистки сточной воды и обработки осадков водоотведения можно рекомендовать замену не всегда надёжной системы телефонной связи на оптоволоконную. При этом большинство процессов в автоматических системах управления водоотводящими сетями, насосными станциями и станциями очистки сточных вод будет выполняться на ЭВМ. Это также распространяется на учёт, анализ, расчёты перспективного планирования и работы, а также выполнение необходимых документов для отчётности о работе всех систем и сооружений водоотведения.

Для обеспечения бесперебойной работы систем водоотведения на основании учёта и анализа отчётности возможно осуществлять перспективное планирование, которое, в конечном итоге, повысит надёжность работы всего комплекса.

20.4. ДИСПЕТЧЕРСКОЕ УПРАВЛЕНИЕ

С контролируемых сетей, насосных станций и сооружений на диспетчерский пункт должны передаваться сигналы и измерения, без которых не могут быть обеспечены оперативное управление и контроль за работой сооружений, скорейшая ликвидация и локализация критических ситуаций. На рис. 20.4 приведена схема диспетчеризации системы водоотведения города или объекта.

На диспетчерский пункт очистных сооружений передаются следующие информация и импульсы: расход сточных вод (поступающих на насосную станцию или очистные сооружения); рН сточных вод; количество растворённого кислорода в сточных водах; температура воздуха (подаваемого на аэротенки); расход активного ила (подаваемого на аэротенки); расход избыточного активного ила; расход сырого осадка (подаваемого на метантенки).

Кроме того, с контролируемых объектов в диспетчерские пункты передаются следующие сигналы: аварийное отключение оборудования; нарушение технологического процесса; предельные уровни сточных вод в резервуарах; предельная концентрация взрывоопасных газов в производственных помещениях; предельная концентрация хлора в помещениях хлораторной.

Если это возможно, помещения диспетчерских пунктов следует располагать недалеко от технологических сооружений (насосных станций, воздуходувных станций, лабораторий и т.д.), так как выдача управляющих воздействий производится на различные электронные и пневматические

Верхний уровень управления	<p>3</p> <p>Диспетчерский контроль Принятие решений Управляющие воздействия</p>
Информационная сеть	<p>2</p> <p>Передача сигналов Контроль и управления (установки, включение/отключение)</p>
Нижний уровень управления	<p>1</p> <p>Контроль и управление без участия человека</p>

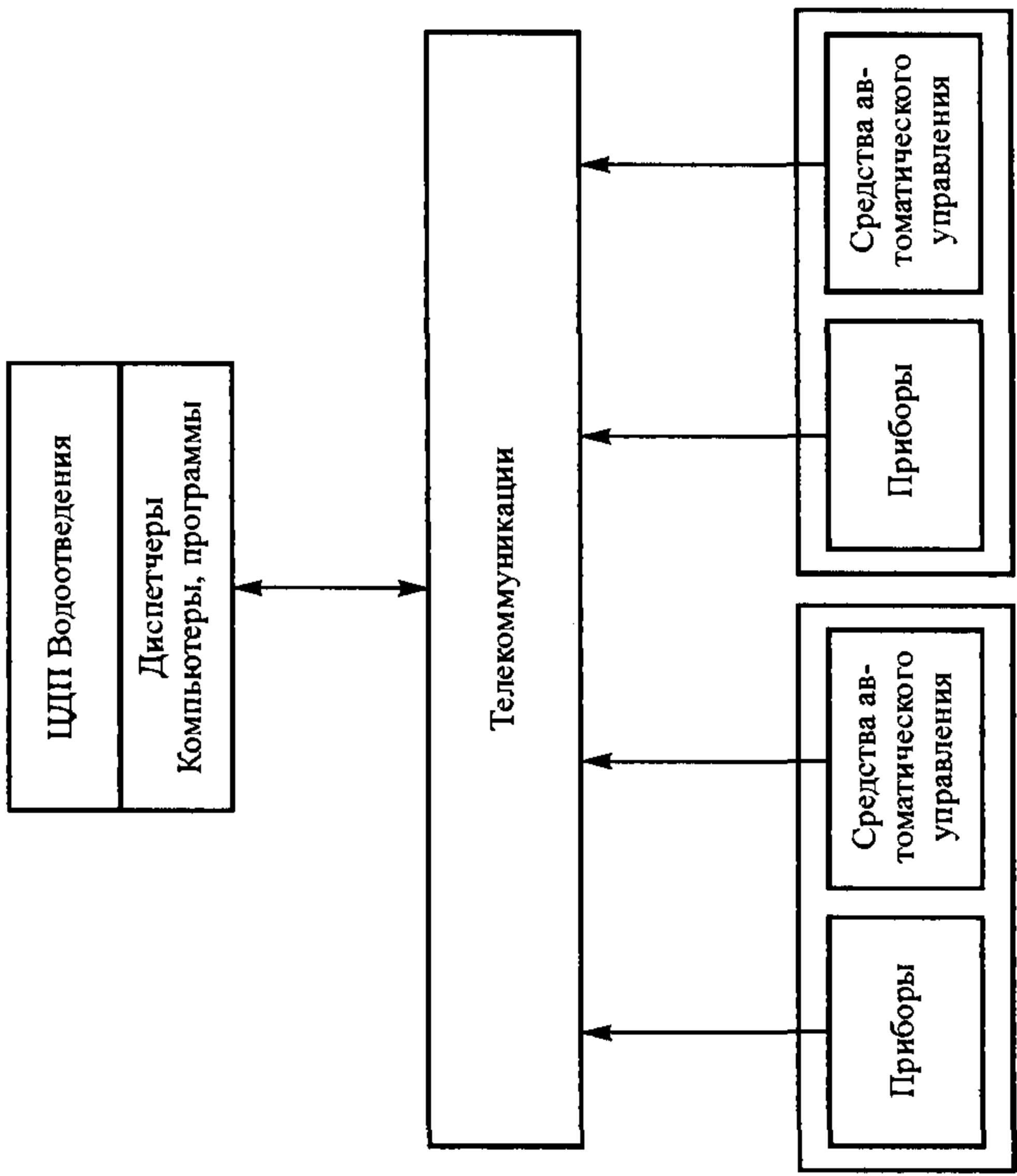


Рис. 20.4. Организация диспетчерского управления системой водоотведения

регуляторы или непосредственно на исполнительные механизмы. В диспетчерских пунктах предусматриваются вспомогательные помещения (комнаты отдыха, санузел, кладовая и ремонтная мастерская).

Помещения диспетчерских пунктов с постоянным пребыванием дежурного персонала должны быть изолированы от шума, в них должно быть установлено следующее оборудование: диспетчерские щиты и пульта; мониторы телевизионного наблюдения; средства связи. Пульты управления должны иметь одно или два рабочих места (по числу дежурных в смене), на передней части пульта размещаются указательные приборы устройств телеизмерения или телевизионные мониторы, которые отображают работу системы водоотведения (водоотводящих сетей, насосных станций и напорных водоводов, очистных сооружений), ключи управления и пусковые кнопки, что значительно облегчает труд диспетчера. На диспетчерском щите или мониторах изображается мнемоническая схема системы, контролируемой диспетчерским пунктом. На схеме соответствующими символами воспроизводятся сигналы устройства телесигнализации, отмечающие действительное состояние насосов, воздуходувок, задвижек, шиберов, масляных выключателей и другого оборудования. Современные предприятия, например МГП «Мосводоканал», имеют диспетчерские пункты, оборудованные компьютерной техникой для управления технологическими процессами с постоянным отслеживанием работы оборудования и сооружений при помощи телекамер и передач сигналов датчиков различного назначения на мнемосхему контролируемого объекта.

Успешный опыт применения новых средств контроля и управления на отдельных элементах системы водоотведения приводит к централизации и интеграции управления. При этом значительная часть функций местных диспетчерских пунктов (МДП) передаётся на центральные диспетчерские пульты (ЦДП) с постоянным присутствием персонала, при этом МДП играют роль операторских пунктов с временным пребыванием в них персонала.

Глава 21

ОБЕСПЕЧЕНИЕ НАДЁЖНОЙ РАБОТЫ ВОДООТВОДЯЩИХ СИСТЕМ

21.1. ТЕОРЕТИЧЕСКИЕ ОСНОВЫ НАДЁЖНОЙ РАБОТЫ ВОДООТВОДЯЩИХ СИСТЕМ

Надежность и экологическая безопасность являются основными требованиями, которые предъявляются к современным системам водоотведения.

Согласно принятой технической терминологии "надежность - есть свойство объекта выполнять заданные функции, сохраняя во времени значения установленных эксплуатационных показателей в заданных пределах, соответствующих заданным режимам и условиям использования...".

В этом определении под объектом может пониматься как система водоотведения в целом, так и отдельные ее сооружения, насосные станции, очистные сооружения, самотечные сети и напорные канализационные трубопроводы.

Надежность является внутренним свойством системы или ее элемента, определить которое можно только на основании опыта эксплуатации с помощью приемов теории и практики надежности и методов математической статистики и включает несколько единичных свойств: безотказность, долговечность, ремонтпригодность, режимная управляемость и безопасность и др.

Отказ в работе системы водоотведения - событие, заключающееся в нарушении работоспособности её или составляющих элементов (самотечных сетей, насосных станций, напорных трубопроводов или очистных сооружений), для восстановления которых необходим ремонт того или иного элемента системы и сооружений.

Такой отказ приводит к нарушению работы системы водоотведения, к материальному ущербу, а в ряде случаев возможны и аварийные ситуации, приводящие к нарушению существующих нормативов по охране окружающей среды.

Показатель надежности элементов водоотведения – количественная характеристика одного или нескольких свойств, составляющих её надежность. К основным показателям надежности могут быть отнесены: $w(t)$ - интенсивность отказов; $t_{\text{ср}}$ - среднее время восстановления (ликвидации аварии), ч, T - наработка на отказ (или время работы между отказами), год; $P(t)$ - уровень надежности- вероятность безотказной работы в пределах заданного времени эксплуатации t ; $Q(t) = 1 - P_t$ - вероятность отказа.

Вероятность безотказной работы и вероятность отказа выражаются в долях единицы или процентах.

Интенсивность отказов w_i характеризует плотность вероятности возникновения отказа в рассматриваемый момент времени (то есть риск появления отказа).

Для определения интенсивности отказов элементов водоотведения проводится сбор и статистическая обработка данных об авариях, которая может быть выражена следующей зависимостью:

$$w(t) = \frac{\sum n_i(t)}{\sum M_i \cdot t}, \quad (21.1)$$

где $n_i(t)$ – количество отказов (аварий), зарегистрированных за определенный срок наблюдений t (годы); $\sum M_i$ – суммарная количество сооружений элементов, например, участков самотечных или напорных трубопроводов (каждого диаметра и материала).

При достаточно больших значениях n_i и t можно получить среднее численное значение интенсивности отказов $w_{cp}(t)$.

В практике эксплуатации систем и сооружений водоотведения после периода восстановления (ремонта) может произойти его следующий отказ и т.д., то есть отказы происходят во времени совершенно случайно, образуя поток случайных событий. Вид потока отказов определяет показатели надежности самотечных и напорных трубопроводов, насосных станций и методы их расчета.

Поэтому для оценки показателей надежности в процессе обработки исходных статистических данных по эксплуатации сетей и сооружений водоотведения необходимо найти опытные статистические закономерности распределения рассматриваемых случайных величин и установить, какому из теоретических законов распределения они ближе всего соответствуют.

Использование законов распределения позволит применять известные аналитические методы определения показателей надежности.

Вероятно, что некоторые вышеприведённые зависимости могут быть использованы для оценки надёжности самотечных коллекторов и очистных сооружений. При этом следует учитывать, что обеспечение надёжной работы самотечной сети и очистных сооружений представляется более сложными и многофакторными критическими системами, для которых до настоящего времени не определены многие зависимости обеспечения надёжности, наиболее полно изучена лишь надёжность работы напорных трубопроводов.

Методика оценки показателей надежности во всех случаях опирается на современный аппарат теории вероятностей и математической статистики и состоит из последовательного выполнения четырех основных этапов статистических исследований:

1. Определение объема статистических определительных испытаний.
2. Сбор и систематизация данных по отказам (авариям).

3. Оценка полученной информации по критериям ее полноты, достоверности и представительности.

4. Статистическая обработка информации по отказам и восстановлению - классификация причин отказов, составление вариационных рядов числа отказов, определение законов распределения рассматриваемых случайных величин, оценка их параметров и определение численных значений показателей надежности с установлением факторов, формирующих законы их изменения.

21.2. ОБЕСПЕЧЕНИЕ НАДЁЖНОЙ РАБОТЫ САМОТЕЧНОЙ ВОДООТВОДЯЩЕЙ СЕТИ

Под надежностью участка водоотводящего трубопровода понимается его свойство бесперебойного отвода сточных вод от обслуживаемых объектов в расчётных количествах в соответствии с санитарно-гигиеническими требованиями и соблюдением мер по охране окружающей среды.

Определение степени надёжности работы самотечной сети водоотведения производится на основании использования и обобщения обширного аналитического и архивного материала по эксплуатации водоотводящих трубопроводов различных городов и населённых пунктов, применения соответствующего математического аппарата и специально разработанной автоматизированной системы комплексной оценки надежности городской водоотводящей сети.

В настоящее время значительная часть трубопроводов городской водоотводящей сети в различных регионах РФ исчерпала нормативный срок службы и имеется высокий риск возникновения аварий. Надёжность систем водоотведения является сложной многофакторной и многовариантной задачей.

Подход к определению первоочередного объекта реабилитации трубопроводов водоотводящей сети базируется на выделении базового или основного фактора, которым служит его надёжность, а также метод оценки определённого количества косвенных дестабилизирующих факторов, влияющих на показатели надежности участков трубопроводов в реальных условиях эксплуатации.

При разработке стратегии повышения надёжности водоотводящих сетей целесообразно в качестве основного фактора оценки их состояния принять аварийность. Аварийность самотечных коллекторов, а также качественное и количественное описание должно производиться только после выявления влияния на него всех косвенных факторов, показателей и обстоятельств, оцениваемых в свою очередь по балльной системе на основе распределения по рангам значимости с использованием фактических данных по эксплуатации трубопроводов и математического аппарата теории графов.

Оценка косвенных факторов и их ранжирование по значимости к приоритетному фактору (аварийности) должно производиться с учётом двух основных условий: минимального ущерба (материального, экологического,

социального) в случае аварийной ситуации, например, отказа участка водоотводящей сети и увеличения срока безаварийной эксплуатации участков сети.

При разработке надёжности городских водоотводящих сетей к косвенным факторам влияния на риск возникновения отказа следует отнести следующие 11 факторов (представлены по тексту в произвольной форме без учёта ранжирования и на рис. 21.1 в виде вершин графа):

- 1) год укладки водоотводящего трубопровода — № 2;
- 2) диаметр трубопровода (толщина стенок) — № 3;
- 3) нарушения в стыках трубопроводов — № 4;
- 4) дефекты внутренней поверхности — № 5;
- 5) засоры, препятствия — № 6;
- 6) нарушение герметичности — № 7;
- 7) деформация трубы — № 8;
- 8) глубина заложения труб — № 9;
- 9) состояние грунтов вокруг трубопровода — № 10;
- 10) наличие (отсутствие) подземных вод — № 11;
- 11) интенсивность транспортных потоков — № 12.

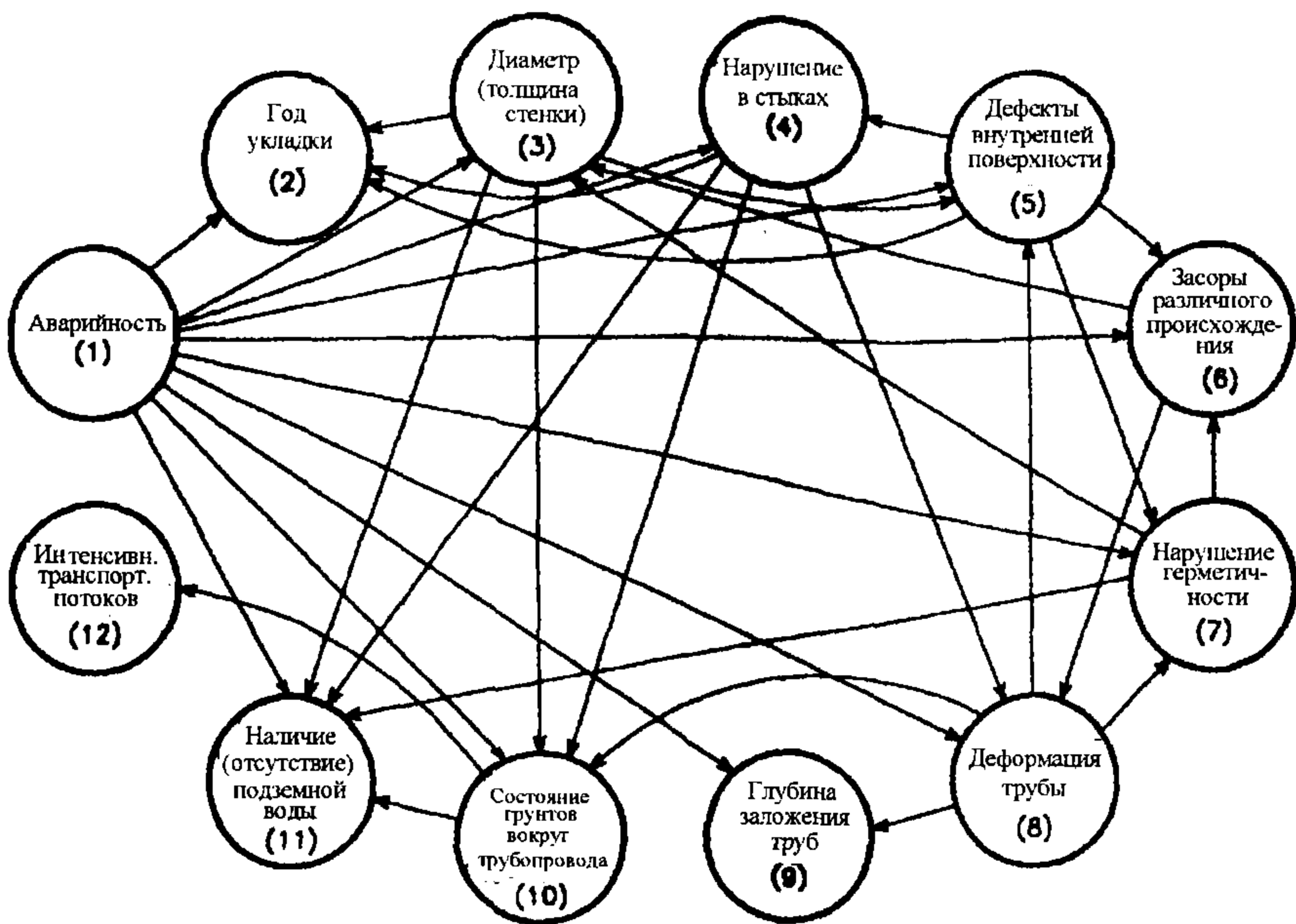


Рис. 21.1. Граф связности факторов, влияющих на аварийность водоотводящей сети

Влияние 11 косвенных факторов (№ 2-№ 12) на базовый, т. е. аварийность водоотводящей сети (№ 1), и определение их приоритетности по балльной системе производится с помощью математической модели (тео-

рии графов) посредством составления матриц доминирования, устанавливающих общую связность (т.е. наличие или отсутствие связей вершин графа) всех элементов системы с учётом множества возможных сочленений и выявлением ранга доминирования или значимости.

Косвенные факторы значимости, используемые для создания алгоритма и программы надёжности водоотводящих сетей, отличаются и имеют специфические особенности.

Для решения задач надёжности водоотводящих сетей по разным причинам не используются такие факторы, как качественные показатели воды и плотность населения. При восстановлении же водоотводящих сетей широко представлены в качестве косвенных внешних факторов пять типов патологий (нарушения в стыках, дефекты внутренней поверхности труб, засоры различного происхождения, нарушение герметичности стенок, деформация стенок трубы), без которых оценка реального технического состояния водоотводящих сетей была бы невозможна.

В табл. 21.1 приведён перечень основных нарушений, которые в значительной мере оказывают влияние на надёжность работы самотечных водоотводящих сетей.

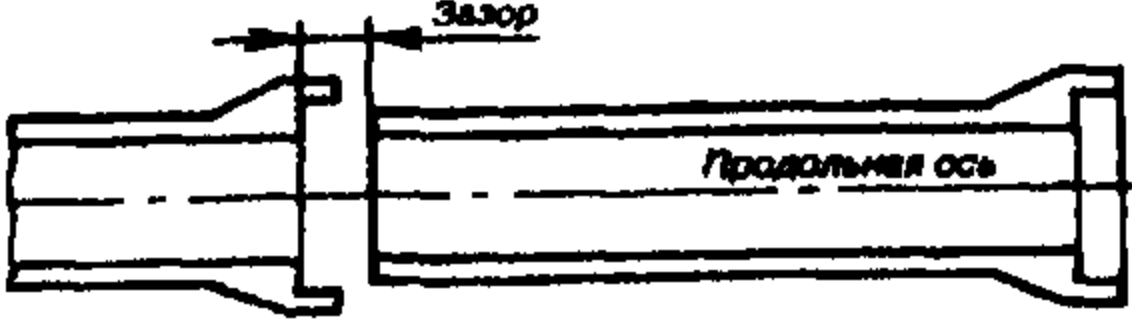
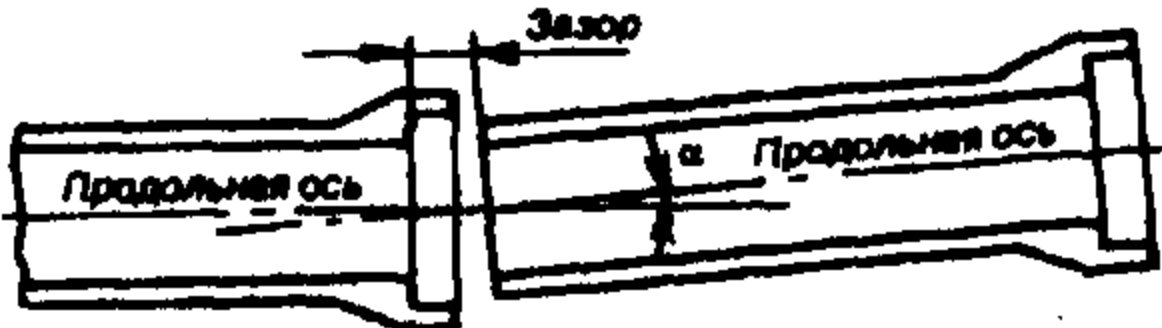
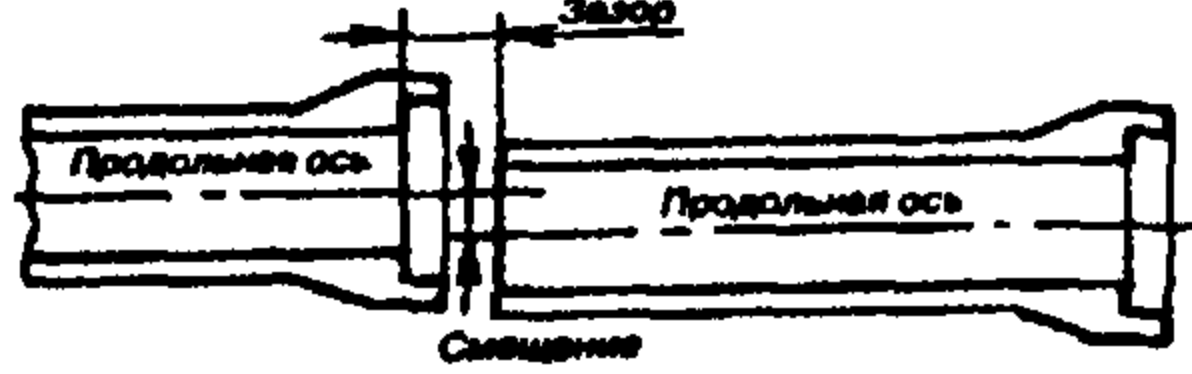
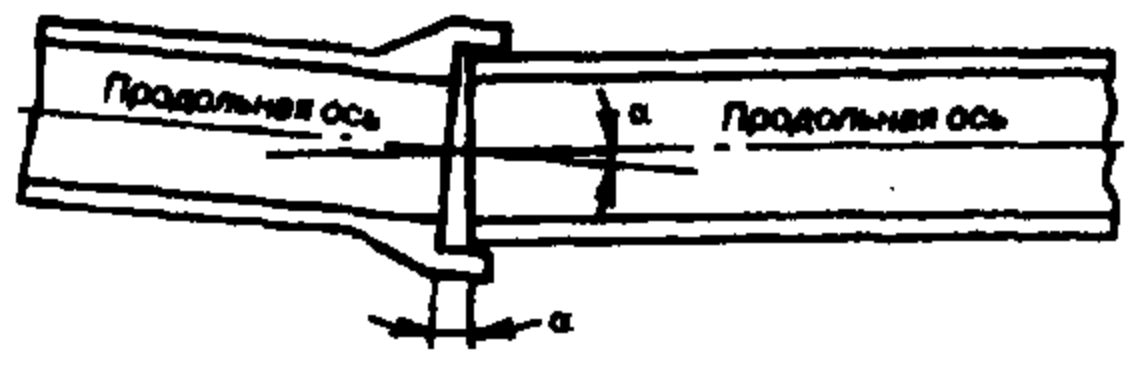
К качественным характеристикам воды подход может быть двояким. В настоящей программе реновации водоотводящих сетей он не учитывается, так как рассмотрению подлежат городские сточные воды, имеющие концентрацию загрязнений в диапазоне, соответствующем приёму сточных вод в городскую канализацию. Для водоотводящих сетей, транспортирующих производственные сточные воды, фактор «качественные характеристики» становится необходимым, что требует внесения дополнительных корректив в разработанный алгоритм и автоматизированную программу.

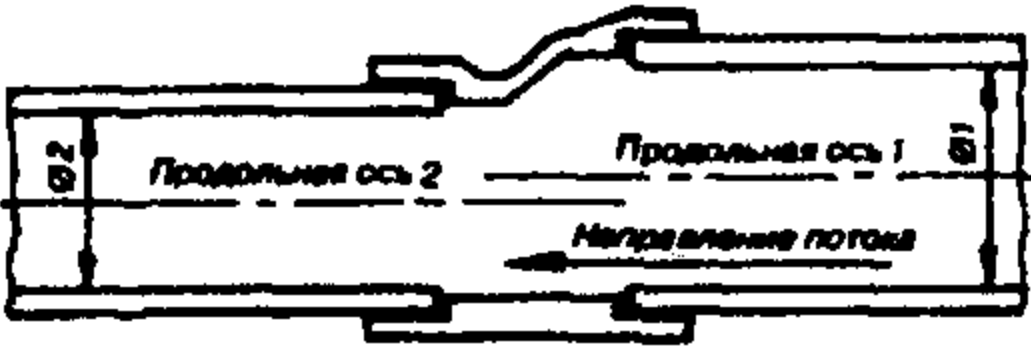
Плотность населения как фактор значимости при разработке стратегии реновации водоотводящих сетей отсутствует, так как является относительно независимым по отношению к нарушениям работы наружных водоотводящих сетей и в случае аварийной ситуации на городских сетях население жилых зданий и работники гражданских и промышленных объектов не перестают пользоваться услугами внутренней водоотводящей сети.

При разработке стратегии восстановления водоотводящих сетей детально рассмотрены элементы состояния фактора «наличие (отсутствие) подземных вод». В алгоритм, автоматизированную программу и паспорт ранжирования внесены данные по солевому составу вод, а именно: вода минерализованная (т.е. содержащая от 5 до 40 % растворённых солей), слабominерализованная (от 0,1 до 5 %) и пресная (от 0,001 до 0,1 %).

Перечень основных нарушений в водоотводящих трубопроводах и характеристика элементов их состояния

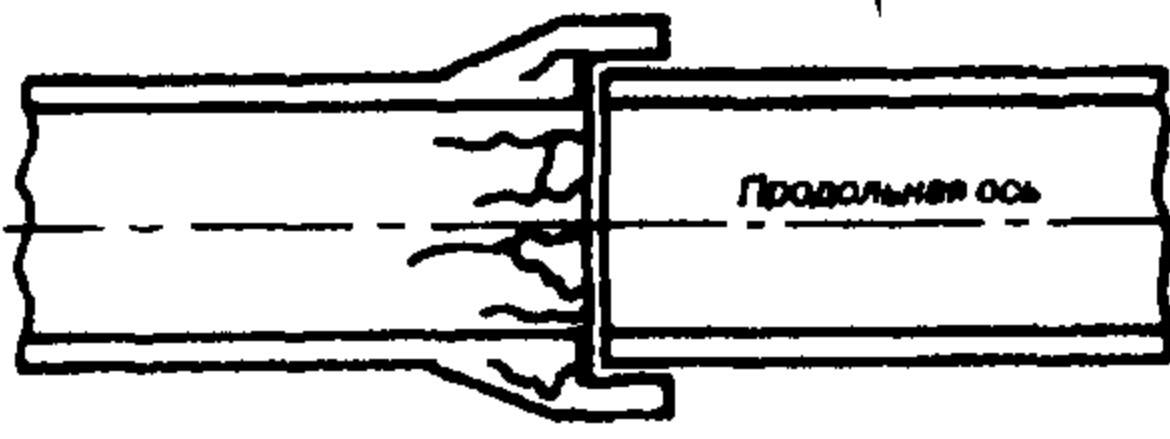
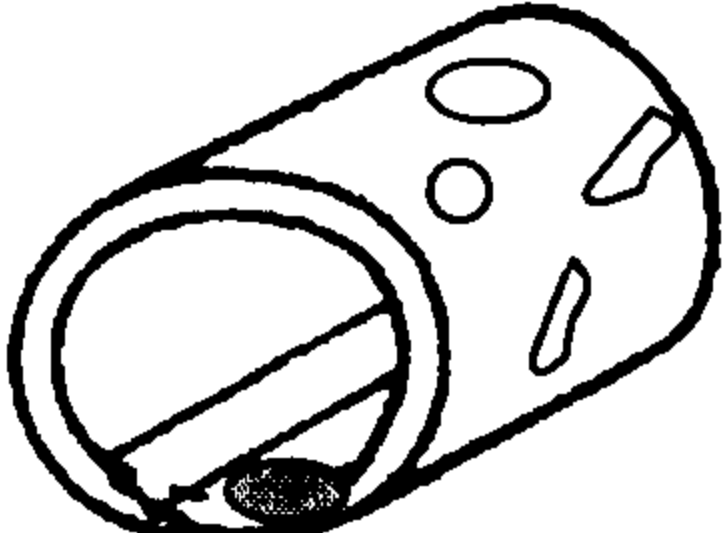
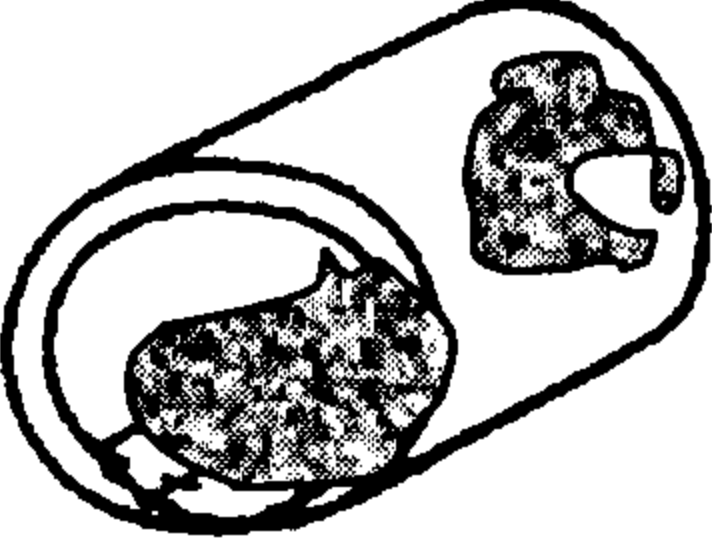
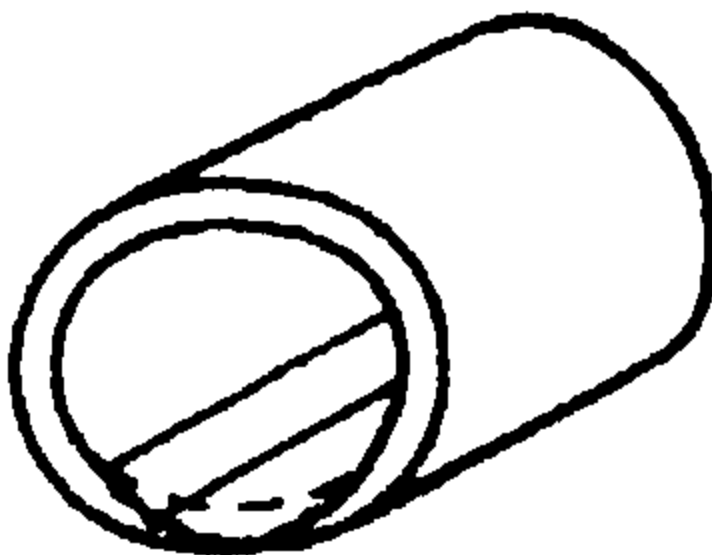
№ № п/п	Виды нарушений в водоотводящих трубопроводах	Краткая характеристика состояния трубопроводов
1	2	3
1.	Нарушения в стыках труб	
1.1	<p>Неплотная стыковка</p> 	<p>Сущность: наличие незначительного зазора (в пределах длины раструба), проектная ось не нарушена.</p> <p>Причина: дефект укладки во время строительства.</p> <p>Последствия: обнажение и разрушение стыков, проникновение корней, эксфильтрация и инфильтрация.</p> <p>Материалы труб: любые с раструбным соединением.</p>
1.2	<p>Нарушение (изменение) угла стыковки</p> 	<p>Сущность: наличие незначительного угла между продольными осями.</p> <p>Причина: дефект укладки во время строительства.</p> <p>Последствия: обнажение и разрушение стыков, разрушение прокладок, проникновение корней, эксфильтрация и инфильтрация.</p> <p>Материалы труб: любые с раструбным соединением (преимущественно бетонные).</p>
1.3	<p>Нарушение стыковки по горизонтали и (или) по вертикали</p> 	<p>Сущность: несовпадение осей при одинаковых диаметрах.</p> <p>Причина: дефект эластичной прокладки во время строительства.</p> <p>Последствия: обнажение и разрушение стыков, проникновение корней, эксфильтрация и инфильтрация.</p> <p>Материалы труб: любые с раструбным соединением (преимущественно бетонные).</p>

1.4	<p>Продольное смещение труб без нарушения соосности</p> 	<p>Сущность: расхождение стыка при неизменности продольных осей. Причина: подвижка грунтов; некачественная заделка стыков при укладке труб. Последствия: обнажение и разрушение стыков, проникновение корней, эксфильтрация и инфильтрация. Материалы труб: любые с раструбным соединением.</p>
1.5	<p>Смещение по вертикали и (или) горизонтали</p> 	<p>Сущность: несовпадение продольных осей. Причина: дефект эластичной прокладки во время строительства, подвижка почв; толчки (деформации) вертикальные и горизонтальные. Последствия: обнажение и разрушение стыков, прокладок, проникновение корней, эксфильтрация и инфильтрация. Материалы труб: любые с раструбным соединением.</p>
1.6	<p>Смещение (осевое) по вертикали и (или) горизонтали</p> 	<p>Сущность: параллельность продольных осей и значительный зазор в стыках. Причина: подвижка грунтов, толчки различного происхождения. Последствия: проникновение корней, эксфильтрация и инфильтрация. Материалы труб: любые с раструбным соединением.</p>
1.7	<p>Угловое смещение (сдвиг)</p> 	<p>Сущность: наличие значительного угла между продольными осями. Причина: дефект укладки во время строительства, подвижка грунтов. Последствия: обнажение и разрушение стыков, разрушение прокладок, проникновение корней, эксфильтрация и инфильтрация. Материалы труб: любые с раструбным соединением.</p>

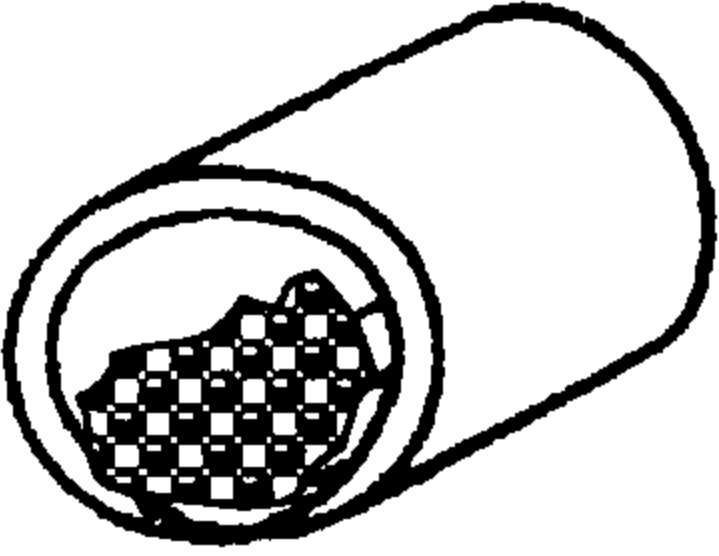
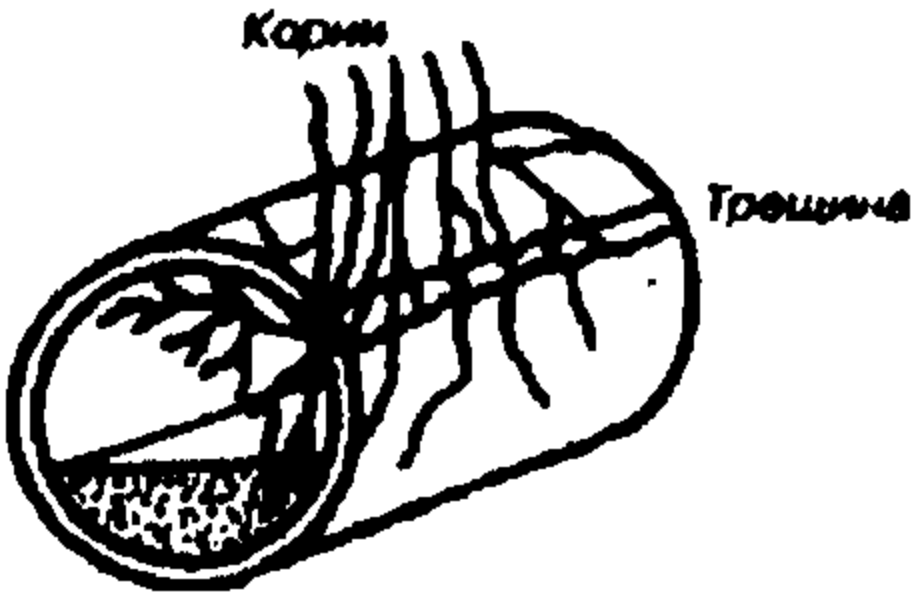

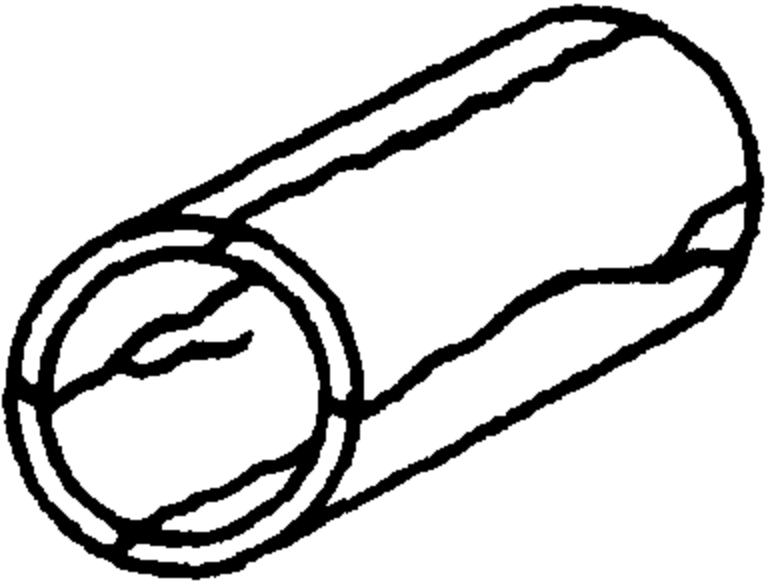
<p>1.8</p>	<p>Разрушение торцов в пределах стыков</p>  <p>Продольная ось</p>	<p>Сущность: наличие закрытой круговой трещины в пределах стыка. Причина: дефект торцов трубопроводов. Последствия: обнажение и разрушение стыков, разрушение прокладок, проникновение корней, эксфильтрация и инфильтрация. Материалы труб: любые с рас-трубным соединением.</p>
<p>1.9</p>	<p>Дефект эластичных прокладок</p>  <p>Этапы выхода прокладки из паза</p>	<p>Сущность: выход эластичной прокладки из торцевого паза трубы и её провисание. Причина: неплотность прилегания к пазу трубы, дефект заводского изготовления паза. Последствия: проникновение корней, эксфильтрация и инфильтрация. Материалы труб: любые.</p>
<p>1.10</p>	<p>Дефект заделки стыка (чеканки) кольцевого пространства раствором</p> 	<p>Сущность: выход заделочного раствора из стыка внутрь трубопровода. Причина: некачественная заделка стыков. Последствия; образование наростов и других препятствий движению воды. Материалы труб: любые с рас-трубным соединением.</p>
<p>2. Изменение в плане и профиле</p>		
<p>2.1</p>	<p>Несоответствие размеров труб направлению потока</p>  <p>Продольная ось 2</p> <p>Продольная ось 1</p> <p>Направление потока</p>	<p>Сущность: несоответствие размеров труб направлению потока за пределами колодца, смещение продольных осей. Причина: дефект укладки во время строительства. Последствия: изменение гидравлического режима, подтопление, выпадение осадков. Материалы труб: любые с рас-трубными и муфтовыми фасонными частями.</p>

<p>2.2</p>	<p>Нарушение (изменение) продольного профиля</p> 	<p>Сущность: нарушение уклонов отдельных труб по всей трассе. Причина: дефект укладки во время строительства, подвижка почв. Последствия: изменение гидравлического режима, подтопление, выпадение осадков, инфильтрация, эксфильтрация. Материалы труб: любые.</p>
<p>2.3</p>	<p>Образование обратного уклона</p> 	<p>Сущность: нарушение уклонов на отдельных участках в пределах колодцев. Причина: дефект укладки во время строительства; мощные статические и динамические нагрузки. Последствия: изменение гидравлического режима, подтопление, выпадение осадков, инфильтрация, эксфильтрация. Материалы труб: любые.</p>
<p>2.4</p>	<p>Образование частичных смещений</p> 	<p>Сущность: нарушение уклона отдельной трубы на профиле. Причина: дефект укладки во время строительства, подвижка грунтов, динамические и статические нагрузки. Последствия: изменение гидравлического режима, подтопление, выпадение осадков, инфильтрация, эксфильтрация. Материалы труб: любые.</p>
<p>2.5</p>	<p>Изменение (угловое) в плане</p> 	<p>Сущность: изгиб плети трубопроводов в плане в пределах колодцев. Причина: дефект укладки во время строительства, поперечные деформации почв. Последствия: изменение гидравлического режима, расхождение стыков, инфильтрация, эксфильтрация. Материалы труб: любые, кроме пластиковых.</p>


2.6	Образование изгибов по трассе	<p>Сущность: периодические изгибы плетей трубопроводов в плане по всей трассе.</p> <p>Причина: дефект укладки во время строительства, поперечные деформации грунтов.</p> <p>Последствия: изменение гидравлического режима, расхождение стыков, инфильтрация, эксфильтрация.</p> <p>Материалы труб: любые, кроме пластиковых.</p>
3.	Деформация трубы	
3.1	<p>Разрушение полное или частичное</p> 	<p>Сущность: полное или частичное разрушение образующей трубопровода вплоть до обрушения всей конструкции.</p> <p>Причина: поперечные деформации грунтов, мощные динамические и статические нагрузки.</p> <p>Последствия: изменение гидравлического режима, инфильтрация, эксфильтрация.</p> <p>Материалы труб: любые и в частности бетонные неармированные.</p>
3.2	<p>Деформация (сдавливание) по вертикали</p> 	<p>Сущность: вертикальное сжатие и образование продольных трещин.</p> <p>Причина: поперечные деформации грунтов, мощные динамические и статические нагрузки.</p> <p>Последствия: изменение гидравлического режима, образование трещин, инфильтрация, эксфильтрация.</p> <p>Материалы труб: любые.</p>
3.3	<p>Оседание (просадка) свода</p> 	<p>Сущность: вертикальное сжатие, образование продольных трещин и провала свода.</p> <p>Причина: поперечные деформации грунтов, мощные динамические и статические нагрузки.</p> <p>Последствия: изменение гидравлического режима, образование трещин, инфильтрация, эксфильтрация.</p> <p>Материалы труб: любые.</p>

<p>3.4</p>	<p>Перелом (разрыв)</p> 	<p>Сущность: деформация и разрыв стыков. Причина: некачественная заделка стыков при строительстве, дефект заводского изготовления. Последствия: перелом трубопровода в месте стыка, инфильтрация и эксфильтрация. Материалы труб: любые, в частности, армированный бетон.</p>
<p>3.5</p>	<p>Образование сквозных отверстий и свищей</p> 	<p>Сущность: образование многочисленных сквозных отверстий в стенках и своде. Причина: наличие агрессивных грунтов и подземных вод. Последствия: инфильтрация и эксфильтрация. Материалы труб: любые.</p>
<p>4.</p>	<p>Дефекты внутренней поверхности труб</p>	
<p>4.1</p>	<p>Коррозия (полная, сплошная или частичная)</p> 	<p>Сущность: образование сплошных или местных коррозионных кратеров по внутренней поверхности трубы. Причина: воздействие на стенки транспортируемой сточной воды и образующихся газов. Последствия: изменение гидравлического режима. Материалы труб: любые на базе цемента.</p>
<p>4.2</p>	<p>Абразивный износ (полный или частичный)</p> 	<p>Сущность: полное или частичное истирание внутренней поверхности трубы. Причина: воздействие на стенки транспортируемой сточной воды и твердых включений. Последствия: инфильтрация, эксфильтрация, изменение гидравлического режима. Материалы труб: любые на базе цемента.</p>

4.3	<p>Разрушение до оголения арматуры</p> 	<p>Сущность: истирание внутренней поверхности трубы до оголения арматуры. Причина: воздействие на стенки транспортируемой сточной воды и твёрдых включений. Последствия: инфильтрация, эксфильтрация, изменение гидравлического режима, разрушение арматуры. Материалы труб: армированный бетон.</p>
4.4	<p>Разрушение (истирание) защитной оболочки</p> 	<p>Сущность: частичное или полное истирание защитной оболочки. Причина: воздействие на стенки транспортируемой сточной воды и твердых включений. Последствия: инфильтрация, эксфильтрация, изменение гидравлического режима. Материалы труб: любые, покрытые внутренней защитной оболочкой.</p>
4.5	<p>Структурные дефекты заводского изготовления (например, чешуйчатость внутренней поверхности трубопровода)</p>	<p>Сущность: проявление различного рода дефектов на внутренней поверхности трубопровода. Причина: некачественное заводское изготовление. Последствия: постепенное зарастание живого сечения. Материалы труб: любые.</p>
5.	Наличие препятствий (засоров)	
5.1	<p>Наносы в виде осадившегося песка</p> 	<p>Сущность: выпадение песка в лотковой части, образование песчаных гряд. Причина: изменение гидравлического режима из-за нарушений условий проектирования и эксплуатации. Последствия: закупорка живого сечения, аварийная ситуация. Материалы труб: любые.</p>

<p>5.2</p>	<p>Отложения жировых и солевых наносов</p> 	<p>Сущность: отложение на внутренних стенках и днище минеральных и органических солей, а также жиров.</p> <p>Причина: состав сточных вод.</p> <p>Последствия: нарушение гидравлического режима, закупорка живого сечения, аварийная ситуация.</p> <p>Материалы труб: любые.</p>
<p>5.3</p>	<p>Проникновение корней деревьев и кустарников в трубопровод (значительное и незначительное)</p> 	<p>Сущность: частичное или полное перекрытие живого сечения корнями.</p> <p>Причина: нарушение герметичности труб (нарушения стыков, наличие трещин, разрушение защитных оболочек).</p> <p>Последствия: нарушение гидравлического режима, закупорка живого сечения, аварийная ситуация.</p> <p>Материалы труб; любые, в частности с раструбным соединением.</p>
<p>5.4</p>	<p>Закупорка сечения примыкающими трубопроводами</p> 	<p>Сущность: частичное перекрытие живого сечения основного трубопровода примыкающими.</p> <p>Причина: некачественная прокладка основного и примыкающего трубопроводов, подвижка грунтов со смещением примыкающего трубопровода внутрь основного.</p> <p>Последствия: нарушение гидравлического режима, закупорка живого сечения, аварийная ситуация.</p> <p>Материалы труб: любые.</p>
<p>6.</p>	<p>Нарушение герметичности за счёт образования трещин</p>	
<p>6.1</p>	<p>Продольные закрытые</p> 	<p>Сущность: образование продольных трещин по всей длине трубопровода.</p> <p>Причина: подвижка грунтов, значительные динамические и статические нагрузки.</p> <p>Последствия: при неприятии контрмер образование открытых трещин, инфильтрация, эксфильтрация.</p> <p>Материалы труб: армированный и неармированный бетон.</p>

<p>6.2</p>	<p>Продольные открытые (раскрытые, сквозные) с утечками</p>  <p>Утечки</p>	<p>Сущность: образование продольных трещин по всей длине трубопровода с фрагментарным проседанием.</p> <p>Причина: подвижка грунтов, значительные динамические и статические нагрузки.</p> <p>Последствия: нарушение гидравлического режима, инфильтрация, эксфильтрация.</p> <p>Материалы труб: армированный и неармированный бетон.</p>
<p>6.3</p>	<p>Продольные открытые (раскрытые, сквозные) без утечек</p>  <p>Утечки отсутствуют</p>	<p>Сущность: образование продольных трещин по всей длине трубопровода.</p> <p>Причина: значительные динамические и статические нагрузки.</p> <p>Последствия: эксфильтрация и потенциальная инфильтрация.</p> <p>Материалы труб: армированный и неармированный бетон.</p>
<p>6.4</p>	<p>Поперечные круговые закрытые</p>  <p>Продольная ось</p>	<p>Сущность: образование поперечных кольцевых трещин.</p> <p>Причина: подвижка грунтов, значительные динамические и статические нагрузки.</p> <p>Последствия: при непринятии контрмер образование открытых трещин, потенциальная инфильтрация и эксфильтрация.</p> <p>Материалы труб: армированный и неармированный бетон (малый диаметр и большая длина труб).</p>
<p>6.5</p>	<p>Поперечные круговые открытые (раскрытые, сквозные) с утечками</p>  <p>Грунтовые воды</p> <p>Продольная ось</p> <p>Утечки</p>	<p>Сущность: образование круговых сквозных трещин с выбоинами.</p> <p>Причина: подвижка грунтов, значительные динамические и статические нагрузки.</p> <p>Последствия: нарушение гидравлического режима, инфильтрация и эксфильтрация.</p> <p>Материалы труб: армированный и неармированный бетон (малый диаметр и большая длина труб).</p>

6.6	<p>Поперечные круговые открытые (раскрытые, сквозные) без утечек</p> 	<p>Сущность: образование круговых несквозных трещин. Причина: подвижка грунтов, значительные динамические и статические нагрузки. Последствия: при иепринятии контрмер образование открытых трещин, потенциальная инфильтрация и эксфильтрация. Материалы труб: армированный и неармированный бетон (малый диаметр в большая длина труб).</p>
6.7	<p>Винтообразные закрытые</p> 	<p>Сущность: образование винтообразных несквозных трещин. Причина: подвижка грунтов, значительные динамические и статические нагрузки. Последствия: при неприятии контрмер образование открытых трещин, потенциальная инфильтрация и эксфильтрация. Материалы труб: армированный и неармированный бетон, пластиковые.</p>
6.8	<p>Винтообразные открытые (раскрытые, сквозные)</p> 	<p>Сущность: образование винтообразных сквозных трещин. Причина: подвижка грунтов, значительные динамические и статические нагрузки. Последствия: нарушение гидравлического режима, инфильтрация и эксфильтрация. Материалы труб: армированный и неармированный бетон, пластиковые.</p>

Как показывает анализ статистических данных, более 25% водоотводящих самотечных сетей в России отслужили свой нормативный срок или находятся в аварийном состоянии. Ежегодно этот показатель возрастает на 1,5%. В этих условиях обеспечение надежной работы сетей возможно лишь при достижении максимальной адресности профилактических прочисток, ремонта аварийных участков и реконструкции трубопроводов с недостаточной пропускной способностью.

Решение этой задачи базируется на основе использования современных информационных технологий. С этой целью в производственно-аварийном управлении водоотводящих сетей (ПАУКС) «Мосводоканала» создана информационно-аналитическая программа, содержащая все пас-

портные данные участков сети, количество устраненных засоров на них и блок динамического ранжирования сетей по количеству засоров на них.

Анализ данных показал, что из 2000 засоров, имевших место за 2 года в одном из районов, 91% приходится на трубопроводы диаметром 250 мм и менее, причем 63% засоров происходит на керамических трубах диаметром 125 и 150 мм. Ранее была установлена зависимость количества повреждений трубопроводов от глубины их заложения.

В результате динамического ранжирования были выявлены участки сети, «лидирующие» по количеству засоров на них. По этим участкам сети был произведен технический осмотр и выполнена адресная прочистка, в ходе которой выяснилась необходимость ремонта отдельных участков. Решение о выполнении ремонта принималось на основе теледиагностики этих участков, после проведенных прочисток частота возникновения засоров снижалась обычно в 1,5-2 раза.

Для проведения теледиагностики водоотводящих сетей используются отечественные осмотровые робототехнические комплексы с колесной, самоходной цветной поворотной камерой и постом управления, расположенным на автомобиле.

В перспективе, при распространении разработанных информационных технологий на все эксплуатационные районы для московской сети водоотведения, возможно сокращение затрат на эксплуатацию сетей за счет переориентации работ от аварийного режима прочисток и ремонтов к профилактике и обеспечению за счет этого требуемой надежности функционирования водоотводящих систем.

Существенное повышение надежности работы сетей возможно также за счет постепенного целенаправленного изменения структуры диаметров труб. Трубопроводы диаметром 125-150 мм (преимущественно из керамических труб), составляя 27,5% общей протяженности, дают до 63% общего количества засоров. Таким образом, используя имеющиеся бестраншейные технологии, возможно, при соответствующем технико-экономическом обосновании обеспечения самоочищающей скорости, планомерно заменять участки с малыми диаметрами на большие, что, в частности, диктуется устойчивой тенденцией к повышению этажности зданий в Москве и увеличению плотности застройки.

Одновременно надежность функционирования водоотводящих систем крупных городов и мегаполисов существенно зависит от сохранности железобетонных коллекторов и очистных сооружений станций аэрации. Используемый во многих странах дистанционный контроль за состоянием водоотводящих коллекторов с помощью телекамер не позволяет вести наблюдения за скрытыми процессами коррозии внутри железобетона, приводящими к разрушению конструкций.

По заданию ПАУКС «Мосводоканала» разработан и запатентован прибор дистанционного контроля за скоростью коррозии железобетонных конструкций в коллекторах. С помощью прибора ведется мониторинг процесса коррозии по 7 датчикам, установленным в подводящем коллекторе Ново-Люберецкой станции аэрации, что позволяет своевременно проводить ремонтно-восстановительные работы и поддерживать работоспособность сооружения.

21.3. ОБЕСПЕЧЕНИЕ НАДЁЖНОЙ РАБОТЫ НАПОРНЫХ ВОДОВОДОВ И НАСОСНЫХ СТАНЦИЙ

Особое место в обеспечении надёжности систем водоотведения занимают напорные трубопроводы, как наиболее уязвимые и функционально значимые элементы системы водоотведения, от надёжной и эффективной работы которых во многом зависит состояние окружающей среды, развитие промышленности и инфраструктуры города.

Как показывает практика эксплуатации, нарушение надёжной работы водоотводящих систем связано в основном с авариями (отказами) и повреждениями на линейной части системы, то есть на участках напорных трубопроводов (НТ).

Основными причинами отказов трубопроводов напорной системы водоотведения в городах РФ являются: значительный износ и низкие темпы обновления труб; неправильный выбор материала и класса прочности труб для конкретных условий эксплуатации; интенсивная внешняя и внутренняя коррозия труб (не имеющих защитных покрытий и устройств электрозащиты); несоблюдение технологии производства работ; низкое качество материалов и труб, уложенных в период массового жилищного строительства в РФ.

Существовавшая долгие годы практика строительства инженерных коммуникаций была основана на нормативной базе, основным принципом которой было минимизация капитальных затрат и стоимости строительно-монтажных работ.

Именно по этим причинам значительная часть напорных трубопроводов водоотводящих систем крупных городов РФ (в том числе и г. Москвы) проложена из стальных труб, изготовленных из наиболее дешёвых марок стали и не имеющих, как правило, защиты от внешней и внутренней коррозии. Поэтому к надёжности функционирования трубопроводов системы водоотведения города, в настоящее время, предъявляются особо высокие требования. Нарушения работы участков напорных водоотводящих трубопроводов, препятствующие нормальному выполнению заданных функций водоотведения, обуславливаются различными случайными событиями. Единственным путем оценки возможности появления таких событий, закономерностей их возникновения и повторения являются сбор и обработка статистических сведений по эксплуатации напорных трубопроводов водоотводящих систем.

Эти сведения позволяют численно установить вероятность возникновения случайных событий, которые могут привести к отказу участка трубопровода и нарушению нормального функционирования водоотводящей сети в целом.

Статистические исследования надёжности напорных трубопроводов ряда городов РФ показали, что в качестве математической модели, описывающей закон распределения потока отказов и времени восстановления трубопроводов, может быть принят экспоненциальный закон распределение Пуассона.

При этом вероятность возникновения n_i отказов участков трубопроводов за время t определяется по выражению:

$$P_n(t) = \frac{(w(t) \cdot t)^{n_i}}{n_i!} \cdot e^{-w(t) \cdot t}, \quad (21.2)$$

где $w(t)$ - параметр закона Пуассона, равный среднему числу отказов участка трубопровода в единицу времени; e - основание натурального логарифма.

При экспоненциальном распределении времени между отказами участка трубопровода длиной l оценка величины наработки на отказ T может быть получена из выражения:

$$T = \int_0^{\infty} P(t) \cdot dt = \frac{l}{w(t)}. \quad (21.3)$$

Время восстановления участков трубопроводов является важнейшим показателем надежности трубопроводов, который характеризует работу аварийно-восстановительных бригад. При наличии достаточных статистических данных о фактическом времени восстановления участков трубопроводов среднее время восстановления $t_{\text{в}}$ определяется по формуле:

$$t_{\text{в}} = \frac{\sum_{i=1}^n t_{\text{в}i}}{n_i}, \quad (21.4)$$

где $t_{\text{в}i}$ - продолжительность восстановления i -ого участка напорного трубопровода, n - число отказов.

Значимость и практическое использование результатов статистических оценок времени восстановления участков напорных трубопроводов определяются возможностью оценки вероятности их восстановления за определенное время. Исходя из этого возможно оценить работу и достаточность оснащения ремонтно-восстановительных бригад, ремонтпригодность трубопроводов, совершенствовать нормы технического обслуживания трубопроводов.

Среднее значение длительности аварийного простоя участка напорного канализационного трубопровода γ представляет собой произведение среднего времени восстановления участка $t_{\text{в}i}$ на среднее число $n(t)$ его отказов за этот период времени:

$$\gamma = n(t) \cdot t_{\text{в}i}. \quad (21.5)$$

Для оценки интенсивности отказов участков стальных напорных трубопроводов Московской водоотводящей сети, в зависимости от диаметра труб (D), аналитическое выражение имеет вид:

$$w = 8,86 \cdot D^{-0,9}, \quad (1/\text{Г}\cdot\text{км}). \quad (21.6)$$

Оценка и контроль этой величины позволяет фиксировать уровень надежности, соответствующий существующему техническому состоянию трубопроводов, организации их технического обслуживания и интенсивности обновления, и определить трубопроводы, имеющие наибольший риск возникновения аварий («слабые звенья»).

Наиболее частой причиной аварий на стальных напорных трубопроводах системы водоотведения г. Москвы являются свищи, что вызвано внутренней и особенно наружной коррозией труб, эксплуатируемых длительное время (рис. 21.2).

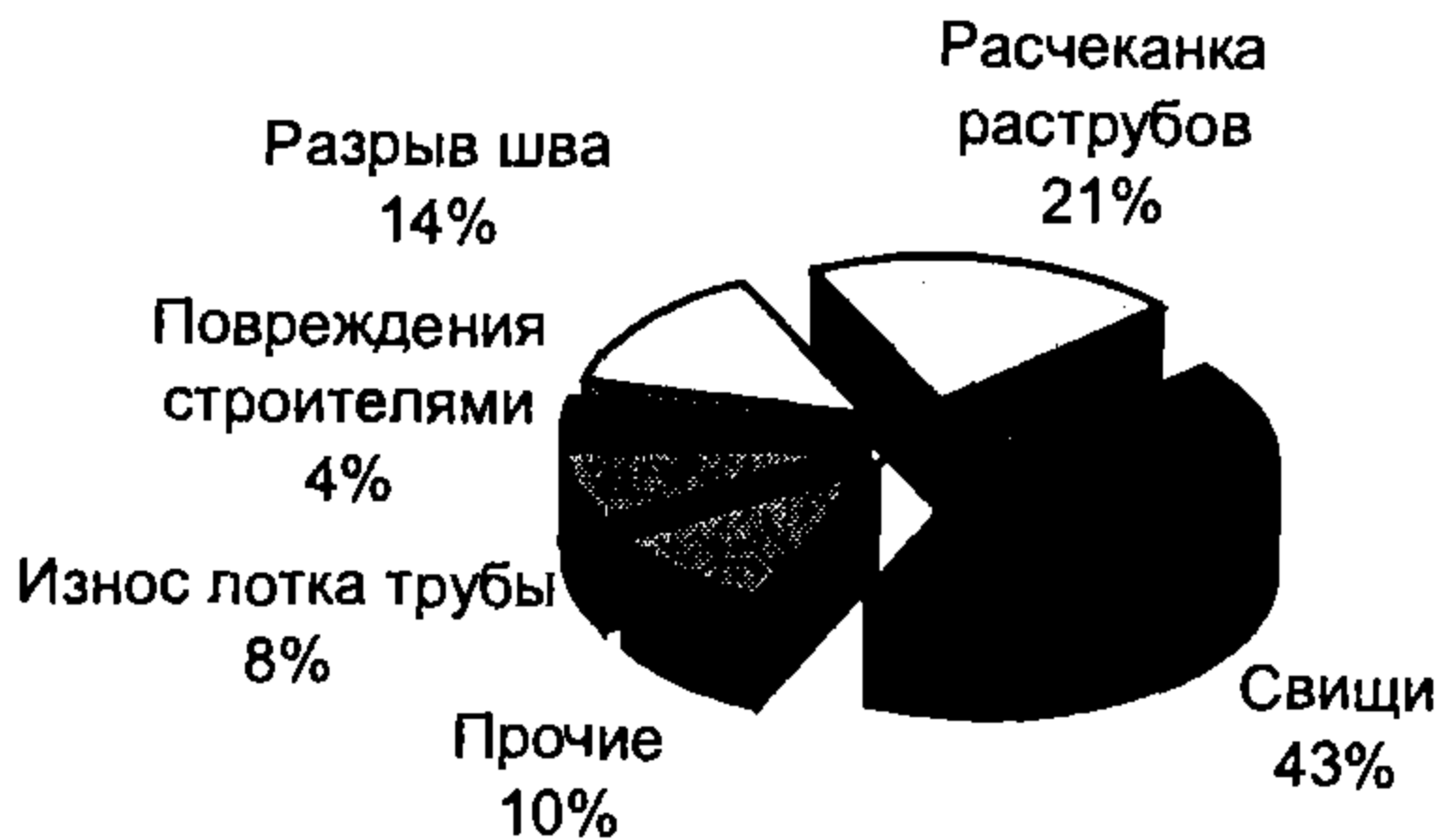


Рис. 21.2. Основные причины отказов напорных трубопроводов

Установлено, что среднее значение интенсивности отказов стальных напорных трубопроводов г. Москвы лежит в пределах:

$$0,019 \leq w(t) \leq 0,045, \quad (1/\text{год км}).$$

С увеличением длительности эксплуатации увеличивается риск отказов напорных трубопроводов водоотведения (рис. 21.3). Анализ влияния факторов, дестабилизирующих надежность участков напорных трубопроводов, позволяет их систематизировать по трем группам.

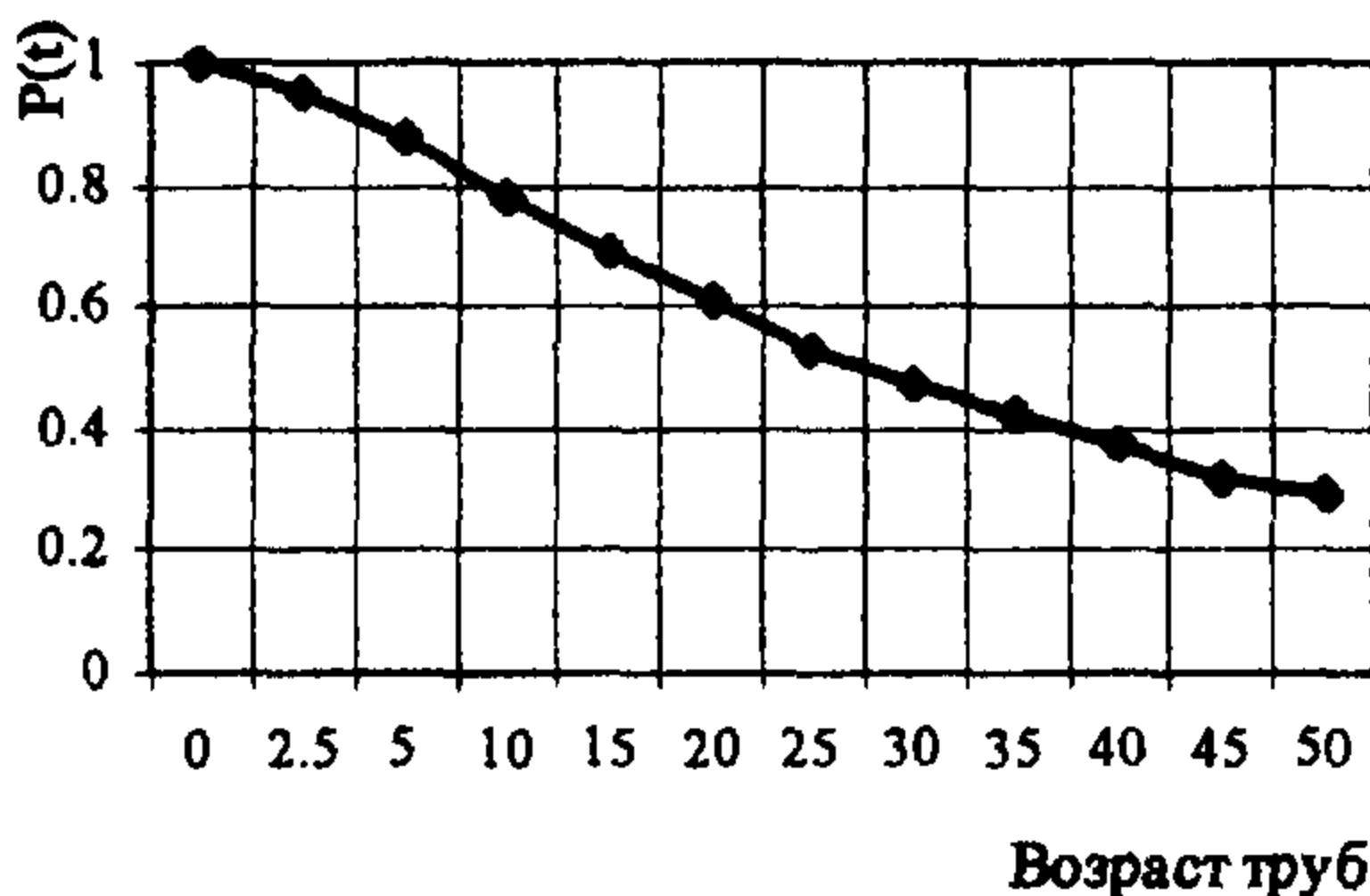


Рис. 21.3. Влияние возраста труб на величину отказов напорных трубопроводов

Первая группа факторов связана с технологией изготовления труб. Для стальных труб заводскими дефектами являются металлургические дефекты в стенках труб, закаты, расслоения, трещины. Сварочные заводские дефекты возникают в продольных стыках труб в тех случаях, когда нарушается технология сварки или применяются некондиционные материалы.

Вторая группа факторов связана со строительством трубопроводов и заключается либо в неотработанной технологии укладки труб, либо в нарушении строителями требуемой технологии. В стальных трубопроводах это проявляется в переломах труб, нарушении сварных соединений и т.д.

Третья группа факторов определяется условиями функционирования и эксплуатации трубопроводов. К этой группе могут быть отнесены следующие факторы, которые по степени их влияния на уровень надежности трубопроводов могут быть ранжированы в последовательности: диаметр трубопровода, наличие и качество изоляции, материал труб, возраст трубопровода, наличие блуждающих токов, грунтовые условия.

Общие принципы и методы обеспечения надежности системы водоотведения, включающей насосную станцию (НС) - напорные трубопроводы (НТ). Надежность и экологическая безопасность НС и НТ должна обеспечиваться высоким качеством элементов, из которых они состоят (насосные агрегаты, трубы, арматура), соблюдением технологии строительно-монтажных работ и регламента эксплуатации. Современное качество элементов и оборудования НС и НТ, эксплуатируемых в городах РФ, не может обеспечить безотказной их работы и соответственно экологическую безопасность при эксплуатации. В этой связи основным методом обеспечения надежности системы водоотведения и ее элементов является резервирование, то есть введение в систему «избыточности».

Нормами проектирования степень резервирования НТ зависит от категории надежности НС. Так, например НС системы водоотведения г. Москвы, относится к первой категории надежности, при которой должна обеспечиваться 100 %-ная подача расчетного расхода (в том числе и в случае возникновения отказа (аварии) на НТ). Обеспечение этого требования должно предотвратить снижение пропускной способности НТ и снизить риск сброса неочищенных сточных вод в водоемы или на поверхность земли при отказах или авариях в системе водоотведения.

Наибольшее распространение в практике проектирования и эксплуатации напорных трубопроводов систем водоотведения при решении задачи обеспечения их надежности получили методы структурного, раздельного, функционального и временного резервирования.

Метод структурного резервирования НТ заключается в прокладке двух параллельных трубопроводов. В практике проектирования и эксплуатации напорных трубопроводов характерно использование такого вида структурного резервирования, при котором резервный трубопровод находится в нагруженном резерве. Расчет показателей надежности НТ при использовании методов структурного резервирования должен производиться для следующих основных вариантов:

Вариант 1. Простейший вариант подачи сточных вод от насосной станции по одному напорному трубопроводу. Этот вариант используется достаточно редко, так как эта схема не содержит средств резервирования, то есть не обладает необходимой надежностью и не обеспечивает бесперебойности отвода сточных вод.

С точки зрения теории надежности данный вариант относится к нерезервированным системам с «последовательным включением элементов». Элементом этой системы является участок трубопровода. Каждый из элементов такой системы может пребывать или в работоспособном состоянии, или в состоянии отказа. Вероятность одновременного пребывания всех n участков системы НТ в работоспособном состоянии равна произведению вероятностей их исправного состояния.

Вариант 2. Вариант обеспечения надежности системы НС-НТ при подаче сточной жидкости по системе из двух ($n=2$) параллельно уложенных трубопроводов одинаковой длины и диаметра - общее структурное резервирование.

При исправной работе оба трубопровода подают требуемый расход. Предположим, что имеется функциональный резерв по пропускной способности трубопроводов, который позволяет при отказе одного из них обеспечивать 100%-ную подачу сточной воды по трубопроводу, находящемуся в исправном состоянии. Отказ системы НТ (полное прекращение подачи) может происходить только тогда, когда во время ремонта одного трубопровода откажет второй.

Известно, что в условиях, когда время ремонта мало по сравнению с временем исправной работы элемента (участка трубопровода), распределение наработки системы НТ до отказа и между отказами (T) близко к экспоненциальному.

Способ резервирования путем прокладки резервных ниток напорного трубопровода ясен и весьма надежен, но экономически нерационален. Он требует увеличения капитальных вложений в два раза больше, чем вариант без резервирования. Устройство резервной линии не обеспечивает долговечность НТ. Резервная линия, даже если она не работает, а находится в резерве, также подвергается интенсивной коррозии, не уступающей скорости коррозии работающей нитки.

Практика эксплуатации определила и другие недостатки этого способа резервирования, главные из которых следующие:

1) в период притока минимального и среднего расходов воды существенно снижаются скорости движения воды в напорных трубопроводах, то есть величина их становится меньше критических, при которых обеспечивается самоочищение трубопроводов,

2) в период притока минимального и среднего расходов воды работа насосов происходит при пониженных значениях КПД, что приводит к неоправданному повышению эксплуатационных расходов.

Эффективным средством повышения надежности системы напорных трубопроводов в системах водоотведения является использование *раздельного резервирования* системы НТ, то есть устройство перемычек - со-

единительных линий с камерами переключений между параллельными трубопроводами.

Перемычки позволяют выключать на ремонт при аварии не весь трубопровод, а только его неисправный участок, передавая сточные воды в обход поврежденного участка в исправный трубопровод, этот способ резервирования рекомендуется СНиПом и он предпочтительней других по капитальным вложениям.

При использовании перемычек напорные трубопроводы обычно разбиваются на ремонтные участки между двумя задвижками, так что система представляет собой n последовательно включенных участков (элементов) в m параллельно уложенных трубопроводах.

Устройство камер переключений на НТ позволяет в случае аварии выключать не всю линию, а только поврежденный участок, тогда из n участков системы в работе остаются $n-1$ участков поврежденной линии. Изменение пропускной способности системы НТ в целом будет значительно меньшим, чем при отключении поврежденного трубопровода полностью. Полное прекращение функционирования системы НТ может наступить лишь при одновременном повреждении на всех участках трубопроводов.

Устройство перемычек позволяет значительно уменьшить влияние экологических последствий аварий напорных трубопроводов системы водоотведения при незначительном увеличении затрат. Рассмотрим пример оценки показателей надежности системы параллельно уложенных напорных канализационных трубопроводов с устройством перемычек между ними (рис. 21.4).

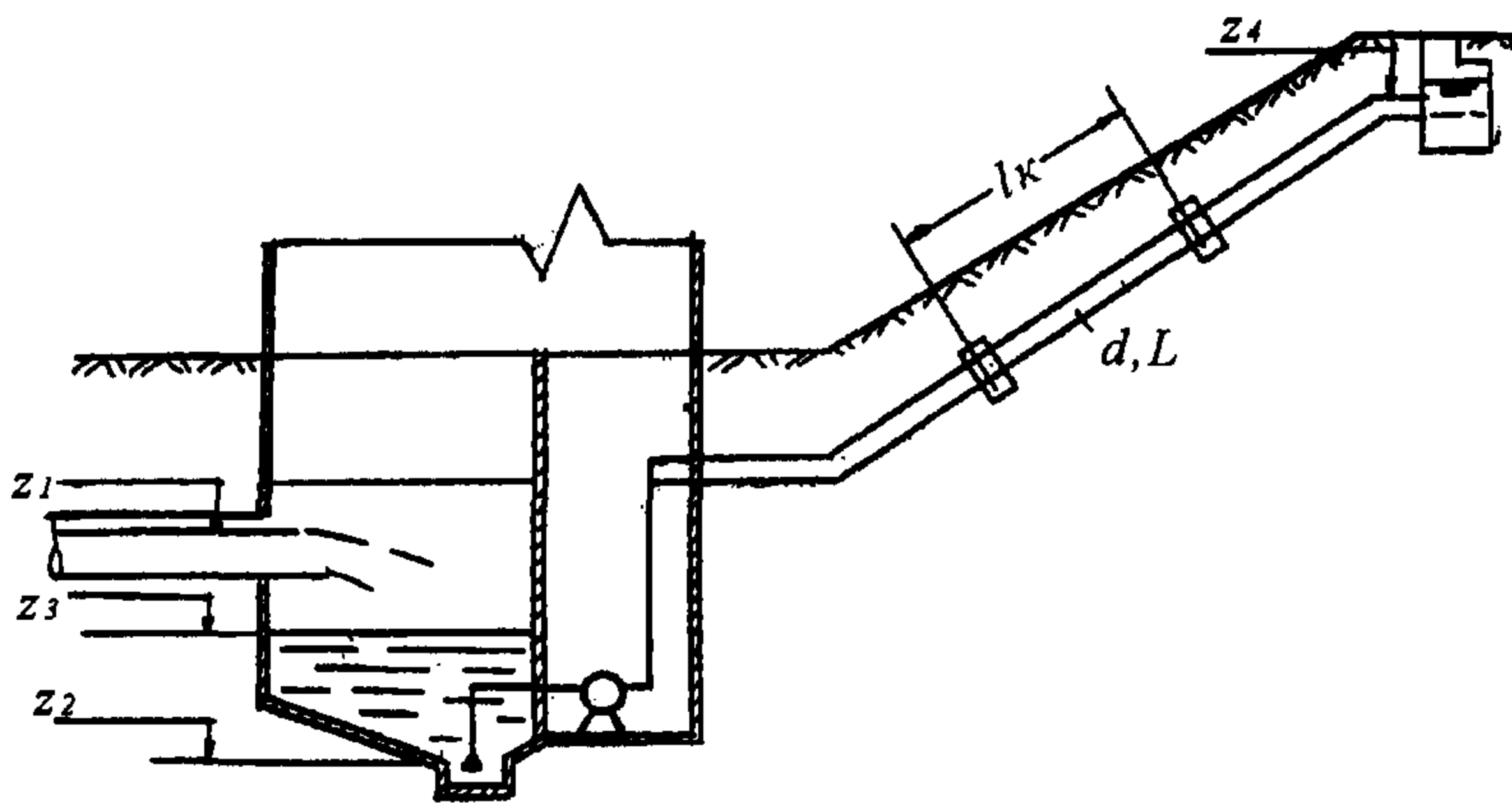


Рис. 21.4. Системы параллельно уложенных напорных канализационных трубопроводов с устройством перемычек

Перемычки имеют малую длину по сравнению с общей протяженностью напорных трубопроводов и поэтому надежность их во много раз превышает надежность самих трубопроводов, то есть при инженерных расчетах можно пренебречь вероятностью отказа перемычки.

Могут иметь место следующие состояния этой системы напорных трубопроводов:

- полная работоспособность системы (1-е состояние);
- отказ одного из участков (2-е состояние) - четыре варианта;
- отказ непротиволежащих двух участков (3-е состояние) - четыре комбинации;
- отказ двух противолежащих участков (4-е состояние) - две комбинации.

Отказ в работе напорных трубопроводов наступает тогда, когда имеют место все четыре состояния (1, 2, 3, 4).

Можно считать, что для системы дублированных трубопроводов введение одной перемычки, соединяющей трубопроводы посередине, уменьшает интенсивность отказов системы НТ в два раза по сравнению с трубопроводами без перемычки.

При рассмотрении вариантов обеспечения требуемой надежности НТ задачей *функционального резервирования* является возможность найти необходимое минимальное увеличение пропускной способности трубопроводов сверх определяемой из технико-экономических соображений. Это способствует выполнению заданных функций НТ по показателям надежности.

Определение номинального диаметра трубопроводов системы производится на пропуск расчетного расхода. Техническое решение применения функционального резервирования как метода повышения надежности НТ может быть основано на использовании двух его проявлений:

1. Увеличение пропускной способности НТ, осуществляемое за счет установки трубопроводов большего диаметра, приводит к уменьшению гидравлического сопротивления системы НТ и тем самым способствует улучшению качества функционирования.

2. Интенсивность отказов участков НТ уменьшается с увеличением диаметра, то есть при этом также будет иметь место увеличение вероятности работоспособного состояния системы НТ.

Целесообразность применения функционального резервирования для системы напорных трубопроводов требует технико-экономического и надёжностного обоснования.

Временное резервирование является одним из наиболее эффективных методов обеспечения надежности и экологической безопасности системы НС-НТ.

В соответствии с существующей терминологией, временное резервирование это «резервирование», предусматривающее использование избыточного времени. Применительно к системам водоотведения под избыточным временем может пониматься время, в течение которого сточная жидкость может накапливаться в аварийном резервуаре. Этого времени должно быть достаточно для устранения аварии на напорных трубопроводах.

До настоящего времени использование временного резервирования, как средства обеспечения требуемой надежности и экологической безопасности системы НС-НТ, не нашло широкого применения. Регулирующие резервуары применяются на водоотводящих сетях общесплавных

систем водоотведения, которые существуют в значительной части городов за рубежом, а в РФ регулирующие резервуары рекомендуется применять на ливневых сетях различных систем водоотведения.

В настоящее время, применение регулирующих резервуаров становится обязательным и обеспечивает значительное сокращение капитальных вложений на все элементы системы водоотведения, расположенные ниже регулирующих резервуаров (трубопроводы, насосные станции, очистные сооружения и др.).

В последние годы использование временного резервирования путем строительства резервуаров, совмещающих аварийные и регулирующие функции, нашло эффективное применение в системе водоотведения г. Москвы. При этом функционирование аварийно-регулирующих резервуаров (АРР) позволяет не только обеспечить требуемый уровень надежности системы НС-НТ, но и использовать их для целей зарегулирования притока сточных вод. Наиболее эффективными методами обеспечения надежности системы НС-НТ в водоотводящей системе города являются: использование отдельного резервирования (устройство НТ не менее, чем из двух водоводов и переключения между ними); использование временного резервирования - применение аварийно-регулирующих резервуаров (АРР).

Нахождение оптимального варианта обеспечения надежности системы НС-НТ определяется путем выполнения на ЭВМ серии надежность-технологических расчетов различных вариантов устройства системы НС-НТ и последующего сравнительного анализа их технологических и надежных показателей. В качестве оцениваемых показателей надежности системы НС - НТ следует принимать интенсивность отказов системы напорных трубопроводов $w(t)$, характеризующая величину риска аварий и вероятность безотказной работы - $P(t)$.

В основу технологических расчетов надежности системы НС-НТ должны быть положены фактические данные по технологическим параметрам эксплуатируемых насосных станций и напорных трубопроводов.

21.4. ОБЕСПЕЧЕНИЕ НАДЕЖНОСТИ РАБОТЫ КОМПЛЕКСОВ СООРУЖЕНИЙ ПО ОЧИСТКЕ СТОЧНЫХ ВОД И ОБРАБОТКЕ ОСАДКОВ

Комплексы сооружений по очистке сточных вод и обработке осадков в системах водоотведения являются завершающей стадией перед сбросом очищенных сточных вод в водоёмы. Поэтому от обеспечения надёжной и бесперебойной работы этих комплексов зависит техническое, санитарное и экологическое состояние водоемов.

Очистные сооружения систем водоотведения представляют собой систему сооружений и оборудования, связанную между собой сложной структурой инженерных коммуникаций. Эти коммуникации предназначены для подачи сточной воды, иловой смеси, отвода сырого осадка и избыточного активного ила, сжатого воздуха, реагентов, дренажных и промывных вод, электроэнергии и др. Кроме этого на территории очистных сооруже-

ний прокладываются вспомогательные трубопроводы для подачи водопроводной воды, тепла и др.

В зависимости от пропускной способности очистных сооружений меняется их состав и объёмы, протяженность и количество инженерных коммуникаций. Чем меньше пропускная способность сооружений, тем меньшая протяженность инженерных коммуникаций и тем выше надёжность сооружений. В существующих нормативных документах на проектирование предусмотрены некоторые мероприятия по обеспечению надёжности работы очистных сооружений. Наиболее важными из них являются резервирование энергоснабжения очистных сооружений, которое должно осуществляться от двух независимых источников, количество сооружений следует приниматься не менее двух, механическое и энергетическое оборудование также резервируется в зависимости от пропускной способности очистных сооружений, при расчёте сооружений в качестве оптимального принимается ближайший «большой» конструктивный размер сооружения. Анализ влияния факторов, дестабилизирующих надёжность работы очистных сооружений, позволяет их систематизировать по пяти группам.

Первая группа факторов связана с технологической схемой очистки сточных вод и соблюдением правил и условий эксплуатации очистных сооружений.

Вторая группа факторов связана с режимом поступления сточных вод и изменением качественных показателей.

Третья группа факторов связана со строительством сооружений и заключается либо в неотработанной технологии строительно-монтажных работ, либо в нарушении строителями требуемой технологии и т.д.

Четвёртая группа факторов связана с надёжностью работы механического и энергетического оборудования, контрольно-измерительной аппаратурой и системой автоматики.

Пятая группа факторов определяется условиями функционирования и эксплуатации инженерных коммуникаций.

На рис. 21.5 приведена ориентировочная шкала возникновения аварий в зависимости от той или иной группы факторов. При разработке стратегии повышения надёжности очистных сооружений элементов системы водоотведения в качестве основного фактора оценки их состояния, целесообразно использовать такой фактор, как аварийность или возникновение критических ситуаций, изучение которого позволяет производить качественное и количественное их описание, после выявления влияния всех косвенных факторов, показателей и обстоятельств. Оценка аварийности осуществляется по балльной системе на основании распределения по рангам значимости, с использованием фактических данных по эксплуатации очистных сооружений и математического аппарата теории графов. Оценка косвенных факторов и их ранжирование по значимости к приоритетному фактору (аварийности) должно производиться на основе минимального ущерба (материального, экологического, социального) в случае аварийной ситуации, например несанкционированного сброса токсичных веществ.

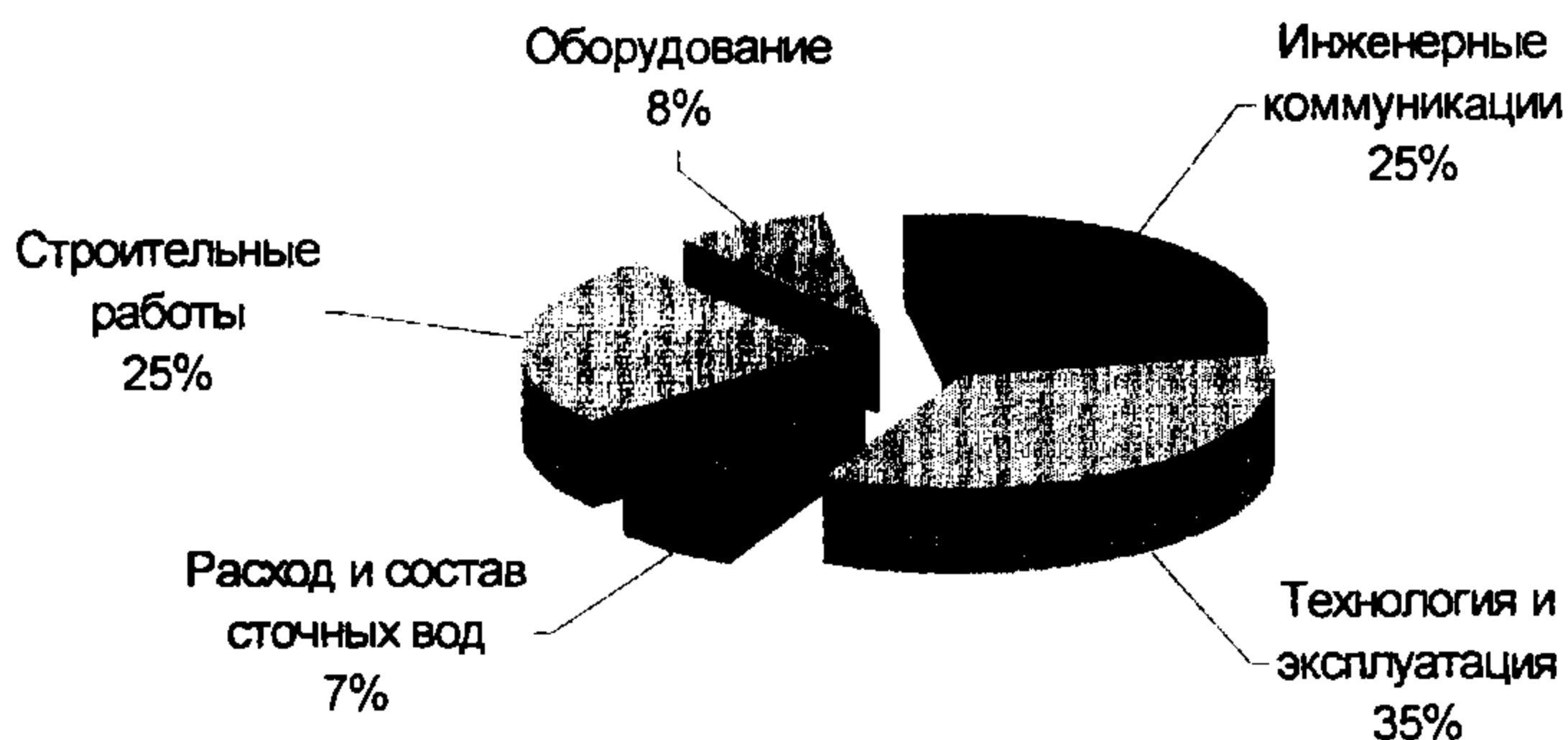


Рис. 21.5. Шкала факторов дестабилизирующие надежность работы очистных сооружений

С учетом многофакторной системы надёжности очистных сооружений, необходимо первоначально рассматривать каждый фактор аварийности отдельно для каждого сооружения и коммуникаций и только по окончательному ранжированию можно определить степень его влияния на весь комплекс очистных сооружений.

Раздел VII

СИСТЕМЫ ВОДООТВЕДЕНИЯ МАЛОНАСЕЛЕННЫХ МЕСТ И ОТДЕЛЬНО РАСПОЛОЖЕННЫХ ОБЪЕКТОВ

Глава 22

ПОЛЯ ОРОШЕНИЯ, ПОЛЯ ФИЛЬТРАЦИИ И БИОЛОГИЧЕСКИЕ ПРУДЫ

22.1. ПОЛЯ ОРОШЕНИЯ И ПОЛЯ ФИЛЬТРАЦИИ

Поля орошения и поля фильтрации представляют собой специально подготовленные и спланированные участки земли - карты, являются одними из первых сооружений биологической очистки сточных вод в естественных условиях и известны с давних времен. На территории современного СНГ поля орошения появились в Одессе (1887 г.), затем в Киеве (1894 г.) и Москве - Люблинские поля орошения (1898г.).

Сущность процесса биологической очистки на полях орошения и полях фильтрации заключается в контакте загрязнителей сточных вод, которые находятся во взвешенном, коллоидальном, или растворенном состоянии, с иммобилизованными микроорганизмами почвенного слоя. Эти микроорганизмы сосредоточены, в основном, на глубине до 0,4 м, что обеспечивает оптимальную аэрацию. Во время этого контакта за счет процессов биосорбции, биоразложения и механической фильтрации сточных вод происходит их очистка.

Предварительное отстаивание сточной жидкости, перед ее подачей на поля, позволяет выделить из нее 50-60% общего числа бактерий и 50-60% (а после горизонтальных отстойников и 95%) яиц гельминтов. Общее снижение концентрации загрязнений по БПК_{полн} и взвешенным веществам может составлять 100%.

Концентрация питательных элементов (азота, фосфора и калия) в бытовых сточных водах зависит от нормы водоотведения и в среднем составляет: азота 15-60 мг/л; фосфора 3-12 мг/л и калия 6-25 мг/л. Из всей массы удобрительных веществ, внесенных со сточными водами, растениями используется только их часть, приблизительно: азота 50%, фосфора 40% и калия 90%. Остальная часть питательных веществ выносится вместе с дренажной водой, а азот частично улетучивается в атмосферу.

Отличаются поля орошения от полей фильтрации тем, что на полях орошения выращиваются овощи, злаки, плодовые и декоративные деревья и кустарники, технические культуры и т.п., утилизируя тем самым биогенные элементы (азот, фосфор, калий и др.), а поля фильтрации служат только для очистки сточных вод.

Существуют коммунальные поля орошения, которые используются в основном для очистки сточных вод, а выращивание сельскохозяйственной продукции играет вспомогательную роль, и земельные участки орошения, которые служат для полной биологической очистки сточных вод и планового выращивания сельхозпродукции.

Поля орошения могут устраиваться во всех климатических зонах за исключением районов Крайнего Севера и районов вечной мерзлоты. Глу-

бина залегания грунтовых вод на территории, используемой под поля орошения, должна быть не менее 1,5 м.

Для механизированной обработки поверхности полей орошения тракторами площадь одной карты должна быть не менее 1,5 га, при этом отношение ширины к длине карты должно находиться в пределах от 1:2 до 1:4.

Разность отметок двух смежных карт, при высотном проектировании, не должна превышать 1 м. Если рельеф местности не позволяет выполнить это условие, то между картами обязательно следует предусмотреть осушительный (дренажный) канал.

Размеры распределительных и оградительных валиков зависят от типа грунта и конструкции подводящей и распределительной сети. Высота валиков должна быть не более 1 м, а ширина по верху не менее 0,7 м. Величина заложения откосов от 1:1,5 для супесей и легких суглинков до 1:2 для песка.

Оптимальные грунты для устройства полей орошения песчаные и супесчаные, фильтрационная способность суглинков и черноземов ниже. Торфяные грунты необходимо предварительно осушать, а на тяжелых суглинках и глинах устройство полей орошения невозможно. Оптимальный уклон спланированных карт полей орошения от 0,005 до 0,015. Допускается естественный уклон местности до 0,03. Не допускается применение полей орошения на территории, расположенной в области питания артезианских и грунтовых безнапорных вод, а также при наличии трещиноватых пород и карстовых пустот, не перекрытых водоупорным слоем. Поля орошения и поля фильтрации рекомендуется располагать вниз по течению грунтовых вод от водозаборных сооружений на расстоянии не менее 200 м – для легких суглинков, 300 м – для супесей и 500 м – для песчаных грунтов. По отношению к населенным пунктам поля фильтрации с расходом до 5000 м³/сут. рекомендуется располагать с подветренной стороны с разрывом (защитной зоной) не менее 300 м. для полей орошения защитная зона – 200 м. По контуру полей обычно высаживают иву или другие влаголюбивые деревья. Ширину полосы насаждений принимают 10-20 м в зависимости от удаленности полей от населенных пунктов. Межполивной период для полей фильтрации колеблется от 5 до 10 суток, для полей орошения он устанавливается по графику полива сельскохозяйственных культур.

Для определения необходимой площади полей орошения и полей фильтрации используют экспериментально определенную норму нагрузки, которая зависит от климатической зоны, характеристики грунтов, вида полей и т.д. Но, в первую очередь, норма нагрузки зависит от водовоздушного режима полей. Оптимальная для роста растений влажность почвы находится в пределах 40-60% ее пористости (скважности), т.е. примерно половина пустот почвы занята водой, остальная воздухом.

При определении требуемой площади орошения необходимо различать следующие виды норм нагрузок, м³/га:

- среднесуточная норма – объем сточных вод, приходящийся на 1 га орошаемой площади полей в среднем за 1 сутки в течение определенного периода (обычно принято указывать среднесуточную норму за год);

- оросительная норма – объем воды, который необходим для выращивания определенной культуры за весь вегетационный период;
- поливная норма – объем воды, который подается за один полив;
- удобрительная норма – объем воды, который требуется для выращивания культуры исходя из потребности в биогенных элементах;
- норма зимнего орошения.

Нормы нагрузки, по данным многолетней эксплуатации, для коммунальных полей орошения представлены в табл. 22.1, для полей фильтрации в табл. 22.2 и для коммунальных полей орошения, в условиях Подмоскovie (на супесчаных грунтах, по данным П.С. Севостьянова и А.А. Кухаренко) в табл. 22.3.

Полезную площадь полей фильтрации определяют по среднесуточной норме нагрузки:

$$F = Q / q , \quad (22.1)$$

где Q – приток сточных вод, м³/сут; q – нагрузка сточных вод на поля фильтрации, м³/га в сут.

В холодный период года фильтрация через грунт значительно снижается, а при промерзании грунта полностью прекращается. Поэтому на полях фильтрации предусматриваются резервные участки под намораживание. Площадь таких участков определяется по формуле:

$$F_n = Qt / q\beta , \quad (22.2)$$

где t – время намораживания, сут; β – коэффициент, характеризующий величину зимней фильтрации, определяется по СНиП [53].

Резервная площадь, предусмотренная для таяния намороженных за зимний период сточных вод и ремонта карт полей фильтрации, не должна превышать полезную площадь F более чем на 10% в III и IV климатического района и соответственно 20 и 25% для II и I климатических районов.

При проектировании дренируемых полей фильтрации необходимо учитывать количество воды, отводимой с 1 га площади полей (модуль стока)

$$q_{cm} = aq \cdot tK_n 10 / 864t , \quad (22.3)$$

где a – коэффициент просачивания, принимается 0,5; t' – период между поливами, сут.; K_n – коэффициент неравномерности притока сточных вод в дренажную сеть, равный 1,5; t – время, за которое должна быть отведена вода, сут (обычно $t = 0,4-0,5 t'$).

Расчетный секундный расход одной дрены

$$q_{др} = q_{cm} S , \quad (22.4)$$

где S – площадь участка обслуживаемого одной веткой дренажа, га.

$$s = Bl / 10^4 . \quad (22.5)$$

где B – ширина карты, м ; l – расстояние между дренами.

Расстояние между дренами зависит от вида грунта, глубины осушаемого слоя и заложения дрен, количества отводимой воды и т.д. Обычно

это расстояние составляет для легких суглинков 8-10, супесей 12-15 и песчаных грунтов 16-25 м.

Таблица 22.1

Нормы нагрузки осветленных бытовых сточных вод на поля орошения (районы со среднегодовой высотой слоя атмосферных осадков 300-500 м)

Среднегодовая температура воздуха, °С	Сельскохозяйственные культуры	Нагрузка на поля орошения, м ³ /га в сут, в зависимости от грунта			
		Тощая глина	Суглинок	Супесь	Песок
До 3,5	Огородные	20	30	40	60
	Полевые	10	15	20	30
3,5-6	Огородные	25	35	50	75
	Полевые	15	20	25	40
6,1-9,5	Огородные	35	45	60	80
	Полевые	20	25	30	40
9,6-11	Огородные	50	60	70	85
	Полевые	25	30	35	40
11,1-15	Огородные	60	70	80	90
	Полевые	30	35	40	45

Примечание: Для районов со среднегодовым количеством атмосферных осадков 500-700 мм, нормы нагрузки на поля орошения следует уменьшать на 10-15%. Для районов со среднегодовой нормой осадков более 700 мм – на 15-25%. Большой процент принимают для суглинистых грунтов, меньший – для песчаных грунтов.

Таблица 22.2

Нормы нагрузки осветленных сточных вод на поля фильтрации (районы со среднегодовой высотой слоя атмосферных осадков 300-500 мм)

Грунт	Среднегодовая температура воздуха, °С	Нагрузка на поля фильтрации, м ³ /га в сут, при глубине грунтовых вод, м		
		1,5	2	3
Легкий суглинок	До 3,5	50	55	60
	3,5-6	60	70	75
	6-11	70	75	85
	11-15	80	85	100
Супесь	До 3,5	80	85	100
	3,5-6	90	100	120
	6-11	100	110	130
	11-15	120	130	150
Песок	До 3,5	120	140	180
	3,5-6	150	175	225
	6-11	160	190	235
	11-15	180	210	260

Примечания: 1. Для районов со среднегодовой высотой слоя атмосферных осадков 500-700 мм нормы нагрузки на поля фильтрации следует уменьшать на 15-25%, а для районов со среднегодовой высотой слоя более 700 мм - на 25-35%, при этом больший процент снижения нагрузки принимают для суглинистых грунтов, а меньший – для песчаных. 2. Нормы нагрузок для глинистых и прочих грунтов, не приведенные в таблице, следует принимать по данным эксплуатации полей, работающих в аналогичных условиях.

К отрицательным последствиям применения почвенного метода очистки сточных вод на полях следует отнести возможность накопления в почве биологически неокисляемых загрязнений, попадания в нее со сточными водами компонентов, губительно влияющих на почвенную флору и фауну, растущую стоимость и трудность приобретения земельных участков вокруг населенных пунктов. Таким образом, устройство полей орошения или полей фильтрации следует рассматривать как возможную временную меру, с последующим переходом на сооружения искусственной биологической очистки.

Таблица 22.3

Нормы для полей орошения

Выращиваемая культура	Оросительная норма, м ³ /га с 20-25 мая по 1-10 сентября
Капуста ранняя и цветная	2500-6300
Капуста поздняя	5000-7000
Помидоры	4000-4500
Свекла столовая	3000-6500
Свекла кормовая	5000-9000
Картофель	1800-2500
Луговые травы	5000-10000 и более

22.2. БИОЛОГИЧЕСКИЕ ПРУДЫ

Биологические пруды могут применяться как самостоятельные сооружения биологической очистки, или для глубокой очистки сточных вод после сооружений искусственной биологической очистки. Биологические пруды бывают с естественной и искусственной аэрацией, контактные, проточные, серийные (состоящие из каскада прудов).

Биологические пруды представляют собой мелкие котлованы глубиной от 0,5-1 м при естественной аэрации и до 3-4,5 м (в зависимости от характеристики аэрирующего устройства) при искусственной. Располагают их на слабофильтрующих грунтах.

Как правило, биологические пруды имеют прямоугольную форму и вытянуты по ходу движения воды. Соотношение длины к ширине в биологических прудах с естественной аэрацией должно быть 1:1,5, при искусственной – 1:3. Во избежание образования застойных зон сточную воду в биологические пруды подают рассредоточено, с расстояниями между впусками 5-10 м при БПК_{полн} менее 200 мг/л и 10-15 м при БПК_{полн} более 200 мг/л. Направление движения сточной жидкости в биологических прудах должно быть перпендикулярно направлению господствующих ветров.

По характеру протекающих в биологическом пруду процессов они подразделяются на три основных вида: аэробные, факультативные и анаэробные.

Аэробные биологические пруды содержат кислород по всей глубине воды, которая составляет обычно 0,3-0,45 м, что достигается за счет reaэрации и процессов фотосинтеза.

Факультативные биологические пруды, имеющие глубину от 1,2 до 2,5 м, наиболее часто применяются для глубокой очистки сточных вод по-

сле механической и неполной биологической очистки. Также эти пруды называются аэробно-анаэробными. Верхний слой таких прудов насыщен растворенным кислородом, а в нижнем происходит анаэробное разложение донных осадков.

Анаэробные биологические пруды работают с очень высокими нагрузками по органическим загрязнениям. Основные биохимические процессы, протекающие в них, – образование кислот и метановое брожение.

Искусственная аэрация биологических прудов позволяет значительно интенсифицировать процессы биохимической очистки сточных вод, увеличить глубину пруда до 3-4 м, что стабилизирует процесс и позволяет сделать биопруды значительно компактнее. Искусственная аэрация осуществляется механическим или пневматическим способом, возможно применение струйной аэрации. Разработаны типовые проекты биологических прудов с искусственной аэрацией и пропускной способностью 12; 25 и 50 м³/сут. Расчет площади биологических прудов F производится по формуле:

$$F = C_p Q (L_a - L_t) / \alpha (C_p - C) \cdot r, \text{ м}^2 \quad (22.6)$$

где C_p – растворимость кислорода воздуха в воде, мг/л; Q – расход сточных вод, м³/сут; α – коэффициент, характеризующий долю площади активной поверхности пруда от общей (принимается равным 0,5-0,6 при сильно изрезанных берегах пруда и 0,8-0,9 при спокойных берегах); C – рабочая концентрация растворенного кислорода, мг/л (принимается равной 2 мг/л); r – коэффициент атмосферной реаэрации, принимается равным 4 г/м² в сут.

В последние годы широкое распространение получили биологические пруды с высшей водной растительностью (ВВР). В таких прудах по определенной схеме высаживают такие водные культуры, как камыш, тростник, рогоз, ртуть, рдест, водный гиацинт, телорез и др. Растения интенсифицируют процесс очистки, удаляют биогенные элементы, активно используя их в своем питании, изымают из воды и аккумулируют тяжелые металлы, радиоактивные изотопы и другие специфические загрязнения. Выделяемые ВВР фитонциды способствуют обеззараживанию воды. Поскольку ВВР является конкурентом одноклеточных и мелких водорослей по изъятию из водной среды биогенных элементов и других загрязнений культивирование ВВР предпочтительнее. Это объясняется тем, что ВВР очень быстро развивается, следовательно, потребляет большое количество питательных веществ, изымая их из воды, например рогоз широколистный и узколистный в середине июля дает среднесуточное приращение побегов до 6,5 см и корневищ до 9 см, а телорез прирост биомассы до 8 г на одно растение. Вместе с тем, ВВР легче удалить из биопруда (например, специальными плавающими понтонными косилками), чем мелкие водоросли, что предотвращает вторичное загрязнение водоема, обусловленное разложением отмершей растительной биомассы.

Общее снижение концентрации загрязнений по БПК_{полн} может достигать 60-98%, а по взвешенным веществам 90-98 %.

Биологические пруды требуют создания широких санитарно-защитных зон (200 м).

Глава 23

ЛОКАЛЬНАЯ ОЧИСТКА СТОЧНЫХ ВОД

23.1. СООРУЖЕНИЯ ДЛЯ ОЧИСТКИ ПОВЕРХНОСТНЫХ СТОЧНЫХ ВОД

К малым объектам относятся мелкие перерабатывающие предприятия, автопредприятия, автозаправочные станции, склады, перевалочные базы и т.д., расположенные вне крупных населенных пунктов. Состав поверхностных сточных вод, образующихся во время дождя или таяния снега, зависит от профиля объекта и включает компоненты сырья и готовой продукции. Эти компоненты попадают на поверхность территории объекта во время погрузочно-разгрузочных работ и как пылеунос и протечки во время технологического процесса. Также на поверхность территории объекта могут попадать нефтепродукты от транспорта в виде утечки горюче-смазочных материалов и грязь с колес.

При проектировании сооружений по очистке поверхностных сточных вод от малых объектов следует уделить большое внимание их надежности, компактности, автоматизации работы и простоте обслуживания. Принцип выбора и расчета сооружений такой же, как и при очистке поверхностных сточных вод крупных населенных пунктов, предпочтительно использование очистных сооружений заводского изготовления.

Примером такого решения очистных сооружений для поверхностных сточных вод является комплекс, предложенный Росэкостроем (рис 23.1), включающий аккумуляцию расчетного объема поверхностных сточных вод, предварительную механическую очистку от плавающих примесей, песка и грубодисперсных нефтепродуктов и последовательное фильтрование на фильтрах с угольной и угольно-волоконистой загрузкой.

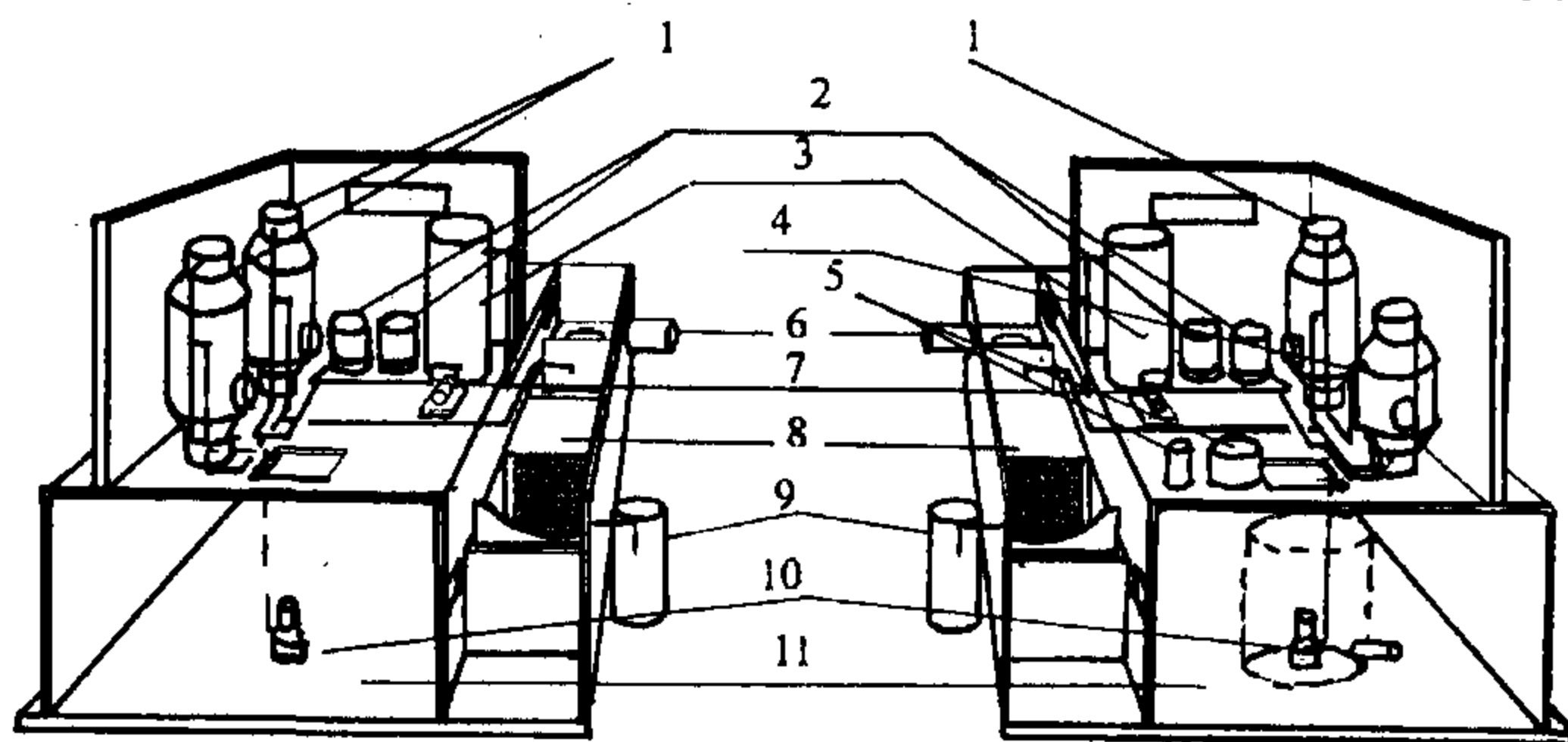


Рис. 23.1. Комплекс сооружений для очистки поверхностных сточных вод:
1 - фильтры с угольной загрузкой; 2 - фильтры с угольно-волоконистой загрузкой;
3 - бак чистой воды; 4 - фильтр для реагентного фильтрования; 5 - реагенты;
6 - дождевой сток; 7 - насос промывки фильтров; 8 - отстойник; 9 - емкость для сбора нефтепродуктов; 10 - насос перекачки стоков; 11 - аккумуляющая емкость

При очистке поверхностных сточных вод с высоким содержанием мелкодисперсных взвешенных веществ (20% и более от общего количества взвешенных веществ) на этих сооружениях можно применить метод реа-

гентного фильтрования с использованием современных флокулянтов и коагулянтов, что обеспечивает стабильные показатели очистки. В табл. 23.1 представлены основные параметры работы комплекса.

Таблица 23.1

Параметры работы комплекса

Параметр	До очистки	После очистки
Оптимальный диапазон применения, м ³ /ч	До 100	
Концентрация загрязнений, мг/л		
Взвешенные вещества	до 2000	до 3
Нефтепродукты	до 100	до 0,05
БПК _{полн}	до 50	до 3

Фирмой Reshetilov & С⁰ разработаны контейнерные установки для механической очистки сточных вод производительностью 16-100 м³/ч. Такие установки могут применяться как основные сооружения для очистки поверхностных сточных вод, также при наличии в поверхностных водах органических или химических загрязнений (нефтепродукты, жиры, СПАВ и т.п.) в качестве первой ступени очистки (рис. 23.2). Занимаемая установкой площадь от 1 до 17 м², потребление электроэнергии от 0,1 до 4 кВт, обслуживающий персонал – 1 человек. Эффект очистки по взвешенным веществам до 33%, по удалению песка до 80% и по удалению мусора до 99%.

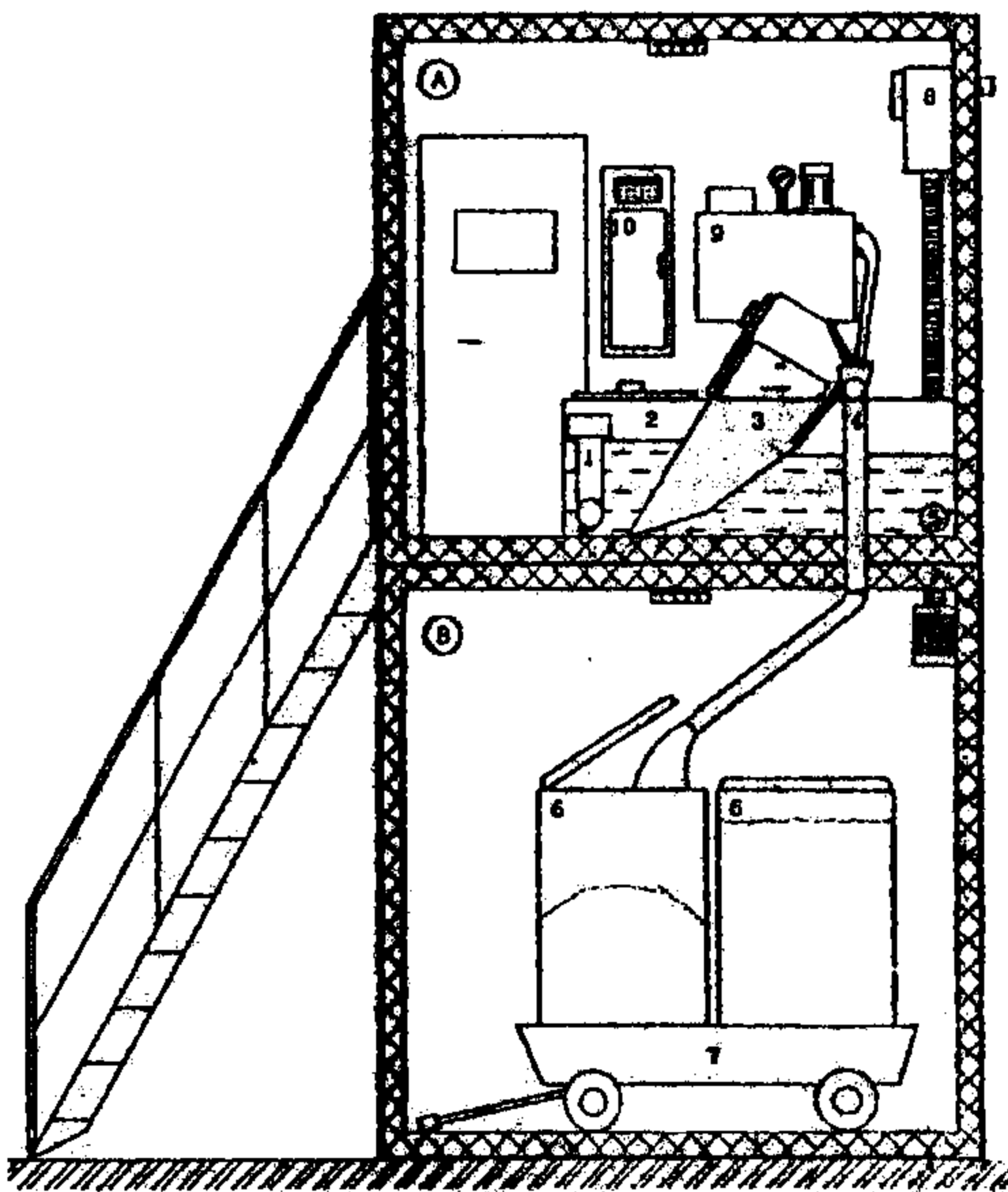


Рис. 23.2. Контейнерная установка для механической очистки сточных вод:
 А - контейнер с решеткой; В - контейнер с емкостью для мусора; 1 - подающий трубопровод; 2 - приемная камера; 3 - механическая решетка; 4 - мусоропровод; 5 - отводящий трубопровод; 6 - контейнеры для мусора; 7 - тележка; 8 - вытяжная вентиляция; 9 - гидравлический пресс; 10 - электрощаф и автоматика

23.2. СООРУЖЕНИЯ ДЛЯ ЛОКАЛЬНОЙ ОЧИСТКИ СТОЧНЫХ ВОД

При расходах сточных вод свыше $25 \text{ м}^3/\text{сут}$ технологическая схема их очистки включает узел механической очистки – решетки, песколовки, первичные отстойники и биологической очистки – аэротенки с продленной аэрацией, биофильтры различных конструкций, циркуляционные окислительные каналы. В случае выпуска очищенных сточных вод в водоем необходима их дезинфекция.

Решетки устанавливаются на очистных станциях пропускной способностью от $25 \text{ м}^3/\text{сут}$, оборудованных двухъярусными отстойниками. Как правило, на малых очистных сооружениях устанавливается одна решетка с ручным удалением осадка. Такие решетки изготавливаются непосредственно на очистных сооружениях и отличаются простотой обслуживания. При количестве отбросов менее $0,1 \text{ м}^3/\text{сут}$ применяются простейшие решетки иногда в виде корзины объемом 20-25 л, которая устанавливается в приемном резервуаре насосной станции. На решетках с шириной прозоров 16-20 мм задерживается при ручной очистке 4-5 л отбросов на 1 чел в год, влажностью 80% и плотностью $0,75 \text{ т}/\text{м}^3$.

Песколовки предназначены для удаления минеральных примесей крупностью 0,25 мм и более и применяются на очистных сооружениях производительностью более $100 \text{ м}^3/\text{сут}$. Как правило, на малых очистных сооружениях применяют горизонтальные песколовки с ручным (при количестве улавливаемого песка менее $0,5 \text{ м}^3/\text{сут}$) или механическим удалением песка. Имеются типовые проекты горизонтальных песколовок производительностью 400, 700, 1400 и $2700 \text{ м}^3/\text{сут}$. Одной из разновидностей горизонтальных песколовок являются песколовки с круговым движением воды, особенность которых заключается в том, что вода в них движется по периферийному лотку в резервуаре конической формы (рис. 23.3). Существуют также тангенциальные песколовки с вертикальным движением воды (рис. 24.1, б), в которых выделяются минеральные примеси гидравлической крупностью 18-24 мм/с. Преимущество таких песколовок в компактности, высокой производительности и простоте обслуживания.

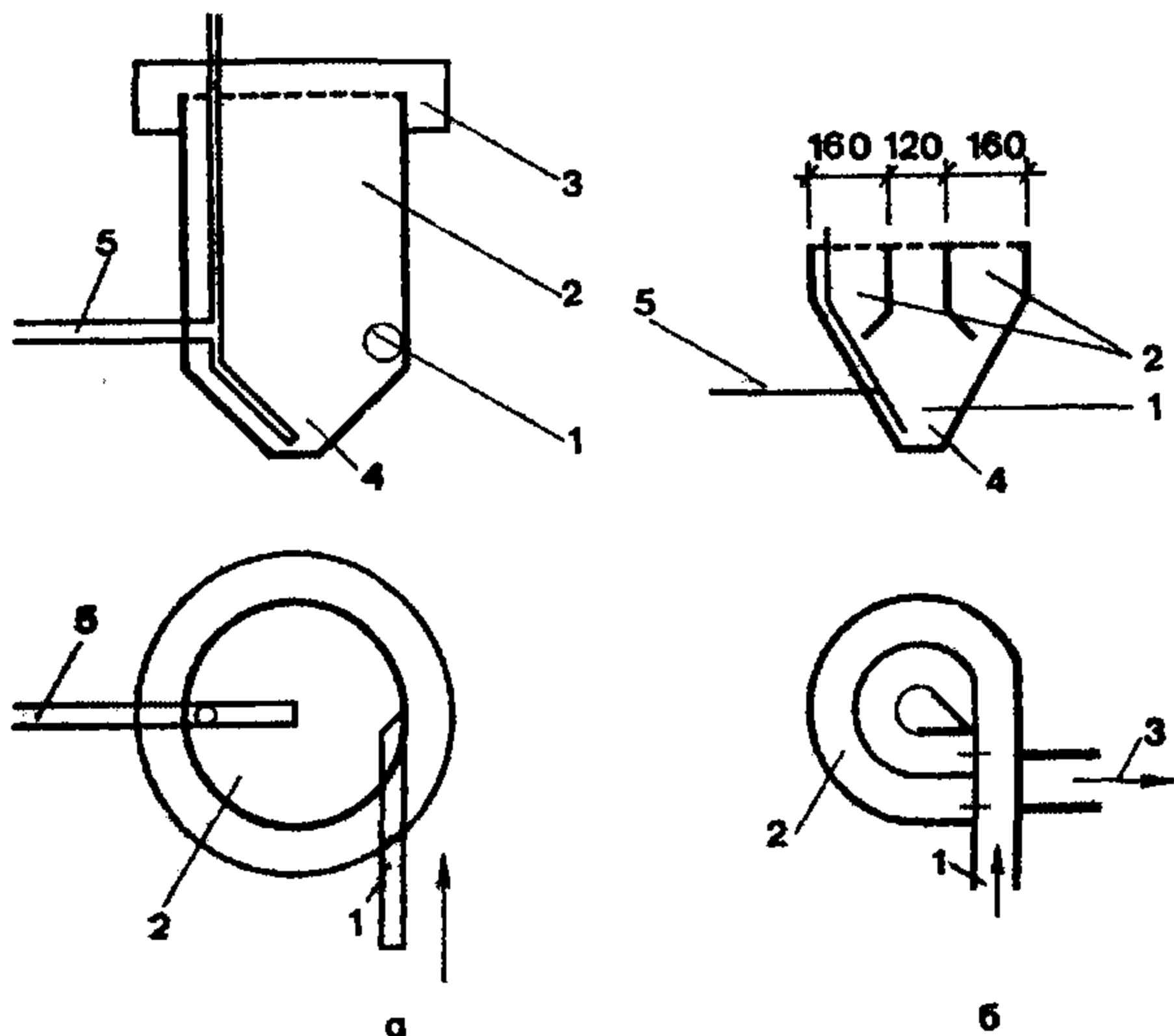


Рис. 23.3. Песколовки:

a - тангенциальная с вертикальным движением воды, *б* - горизонтальная с круговым движением воды; 1 - подача сточных вод; 2 - рабочая емкость; 3 - отвод сточных вод; 4 - емкость для выделенного песка; 5 - трубопровод для удаления песка

Расчет песколовок производится по гидравлической нагрузке, максимальное значение которой не превышает $110 \text{ м}^3/\text{м}^2$. По опыту эксплуатации, при скорости движения воды $0,6-0,8 \text{ м/с}$ эффективность удаления песка составляет 90% , его влажность 20% и зольность 94% .

Рабочая поверхность песколовки определяется по формуле:

$$F = Q / (nq_0), \quad (23.1)$$

где Q - максимальный приток, $\text{м}^3/\text{ч}$; n - количество песколовок, шт.; q_0 - гидравлическая нагрузка, $\text{м}^3/\text{м}^2$.

Расчет можно производить по уравнению:

$$F = q_0 / U_0, \quad (23.2)$$

где U_0 - гидравлическая крупность песка, мм/с .

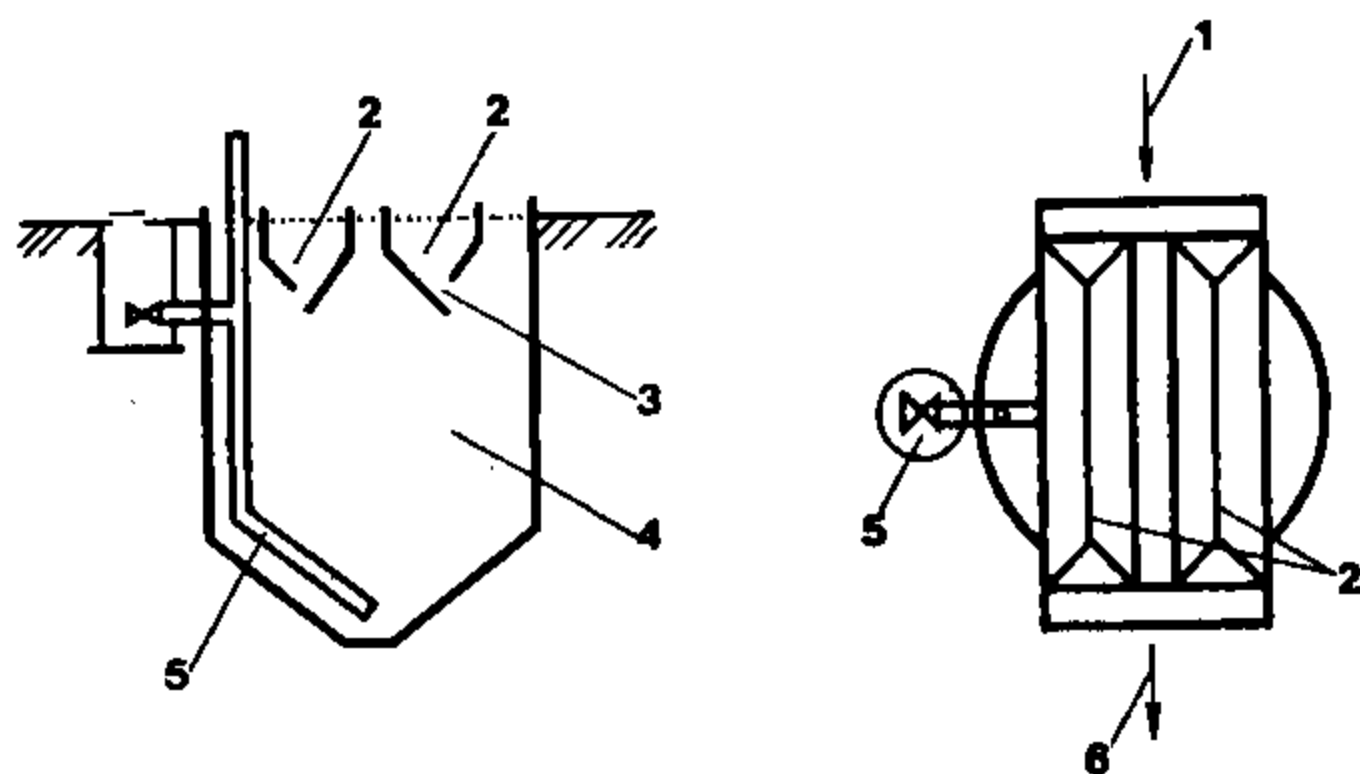
Продолжительность пребывания сточной жидкости в песколовке при максимальном притоке примерно 30 с .

При расчете тангенциальных песколовок глубина песколовки принимается равной половине её диаметра. Расчетный диаметр частиц уловленного песка $0,2-0,25 \text{ мм}$, количество песка $0,2 \text{ л/чел}$ в сутки и плотность песка $1,5 \text{ т/м}^3$.

Уловленный песок направляется на песковые площадки или в песковые бункера. Периодичность опорожнения пескового бункера должна быть не менее 1 раза в сутки. Следует отметить, что опорожнение песковых бункеров в зимний период весьма затруднено в связи со смерзанием влаж-

ной песчаной массы, поэтому принятие решения о применении песковых бункеров должно быть тщательно проработано.

Двухъярусные отстойники являются сооружениями цилиндрической или прямоугольной формы, с коническим или пирамидальным дном (рис. 23.4). Перед двухъярусными отстойниками следует устанавливать решетку и песколовку. Как правило, предусматривается одна решетка и одна песколовка с обводным каналом (лотком).



Как правило, предусматривается одна решетка и одна песколовка с обводным каналом (лотком). В отличие от септика, зона осветления в двухъярусных отстойниках расположена в желобах, находящихся в верхней части сооружения, и представляет собой горизонтальные отстойники. Выпавшие в осадочном желобе взвешенные вещества проваливаются в септическую часть отстойника, где происходит уплотнение и

Рис. 23.4. Двухъярусный отстойник:

1 - подача сточных вод; 2 - осадочные желоба; 3 - продольные щели; 4 - септическая часть; 5 - иловая труба; 6 - выпуск осветленной воды

сбраживание осадка. Нижние грани отстойного желоба перекрывают друга на 0,15 м, что предотвращает загрязнение осветленной воды продуктами гниения, выделяющимися при брожении осадка. Глубина осадочного желоба - 1,2-1,5 м. Расчет двухъярусного отстойника заключается в определении размеров осадочного желоба и иловой камеры (см. раздел 15.3).

Объем септических камер увеличивается на 70% при подаче в них активного ила аэротенков, работающих на полную биологическую очистку, или биопленки высоконагружаемых биофильтров и на 30% при подаче активного ила аэротенков неполной очистки или капельных биофильтров. При подаче отстаиваемых в двухъярусном отстойнике сточных вод на поля фильтрации возможно уменьшение объема септических камер на 20%.

Осадок из двухъярусных отстойников удаляется по иловой трубе диаметром не менее 150 мм под гидростатическим напором не менее 1,6 м.

При среднегодовой температуре воздуха до 3,5 °С отстойники пропускной способностью до 500 м³ /сут располагают в отапливаемом помещении, а при 3,5-6 °С - в неотапливаемом.

Для интенсификации работы двухъярусных отстойников широко используется применение тонкослойных модулей с расположением пластин под углом 30-40° к горизонтали. Высота тонкослойного модуля, как правило, составляет 1-2 м.

Эффект очистки по БПК_{полн} на двухъярусных отстойниках достигает 25-60%, по взвешенным веществам 45-70%.

Биофильтры. Подробно о загрузочных материалах, конструкциях биофильтров с плоскостным загрузочным материалом и методах их расчета см. в главе 12.

На малых очистных сооружениях биофильтры с плоскостным загрузочным материалом желательно располагать в отапливаемом помещении. Одним из недостатков биофильтров с плоскостным загрузочным материалом является плохая приспособленность к значительной неравномерности расхода сточной жидкости малых населенных пунктов, вплоть до прекращения притока сточных вод в ночное время. При значительных перерывах в орошении загрузочного материала возможно высыхание биологической пленки, что приводит к снижению эффективности работы биофильтра. Частично этот недостаток можно устранить введением в схему очистки регулирующей емкости, применением рециркуляции и другими техническими приемами.

За рубежом выпускаются модули погружных биофильтров, рассчитанные на очистку сточной жидкости от 50; 100; 250 и 500 чел, что позволяет быстро расширять уже существующие очистные сооружения. Конструкции погружных биофильтров подробно рассмотрены в гл. 12.

Аэротенки широко применяются на локальных сооружениях очистки сточных вод. Однако не все типы аэротенков экономически целесообразно применять на сооружениях малой канализации. Как правило, применяются те конструкции, которые хорошо работают в режиме продленной аэрации. Этот режим, который также называется методом полного окисления, отличается значительно большей продолжительностью пребывания сточных вод в аэротенках и полным возвратом или в зону аэрации. Продолжительность аэрации сточных вод в продленном режиме составляет 1-3 сут в зависимости от начальной концентрации сточных вод по БПК. Нагрузка на активный ил по БПК принимается приблизительно 0,05 кг/кг в сут. Аэротенки с продленной аэрацией работают при дозах активного ила по сухому веществу 3-6 г/л. в сут. При расчете режима аэрации рекомендуется принимать расход кислорода 1,42 г на 1 г снижения БПК₅ или 1,25 г на 1 г снижения БПК_{полн.}

Аэротенки, работающие в режиме полного окисления, могут эксплуатироваться с удалением избыточного активного ила или без его удаления. В последнем случае избыточный активный ил выносится из вторичного отстойника с очищенной сточной водой, что снижает качество очистки, так как иногда вынос взвешенных веществ может достигать 100-120 мг/л. Для получения более высокой степени очистки следует удалять избыточный активный ил из системы, тем более что низкий его прирост позволяет производить эту операцию через значительные промежутки времени.

Широкое применение режима продленной аэрации на малогабаритных очистных сооружениях обусловлено незначительным приростом активного ила и высокой степенью его минерализации, простотой эксплуатации, устойчивостью работы в режимах неравномерного поступления расхода сточных вод, или его перерывах. В режиме продленной аэрации

могут работать циркуляционные окислительные каналы, аэротенки-отстойники, биотенки и т.п.

Эффект очистки сточных вод в аэротенках составляет 85-98% по БПК_{полн} и 90-98% по взвешенным веществам.

Циркуляционные окислительные каналы (ЦОК) имеют замкнутую форму в плане и оснащены механическими аэраторами, насыщающими сточную жидкость кислородом, перемешивающими ее и поддерживающими активный ил во взвешенном состоянии. Циркуляционные окислительные каналы применяют в районах с расчетной зимней температурой наиболее холодного периода не ниже -25°C . По сути, циркуляционные окислительные каналы являются аэротенками, работающими в режиме продленной аэрации с низкими нагрузками на активный ил. Примерный план очистной станции с циркуляционным окислительным каналом представлен на рис. 23.5. Обычно циркуляционные окислительные каналы выполняют трапецеидального сечения глубиной около 1 м с уклоном откосов от 1:1 до 1:1,5. Стенки и днища их изготавливаются из железобетонных плит и облицовываются искусственными материалами или асфальтируются. Возможно строительство циркуляционного канала из монолитного железобетона.

Подачу сточных вод осуществляют перед аэраторами, которые устанавливают в начале прямого участка в 10-12 м от поворота. В качестве аэраторов применяются горизонтальные роторные аэраторы со скоростью вращения 100-170 об/мин., лопасти которых погружены в сточную жидкость на 8-13 см, или щеточные аэраторы (щетки Кесснера). Средняя скорость течения воды в ЦОК должна быть не менее 0,4 м/с. Дозу ила в ЦОК принимают 3-4 г/л, средняя скорость окисления составляет 0,18-0,20 г O_2 /г в сут, количество избыточного активного ила – 0,4 кг на 1 кг снятого БПК_{полн}, удельный расход кислорода – 1,25 мг на 1 мг снятой БПК_{полн}. Приросшая в ходе очистки на циркуляционных окислительных каналах биомасса, как правило, выделяется во вторичных вертикальных отстойниках с нисходяще-восходящим потоком жидкости. Большая работа по исследованию и разработке типовых проектов циркуляционных окислительных каналов проводится в ОАО ЦНИИЭП инженерного оборудования, ОАО НИИ КВОВ. В МГСУ совместно с ФГУП «Союзводоканалпроектом» разработан циркуляционный окислительный канал, оснащенный секциями дискового биофильтра, что позволяет значительно интенсифицировать процесс очистки сточных вод, имеющих высокие концентрации по загрязнениям.

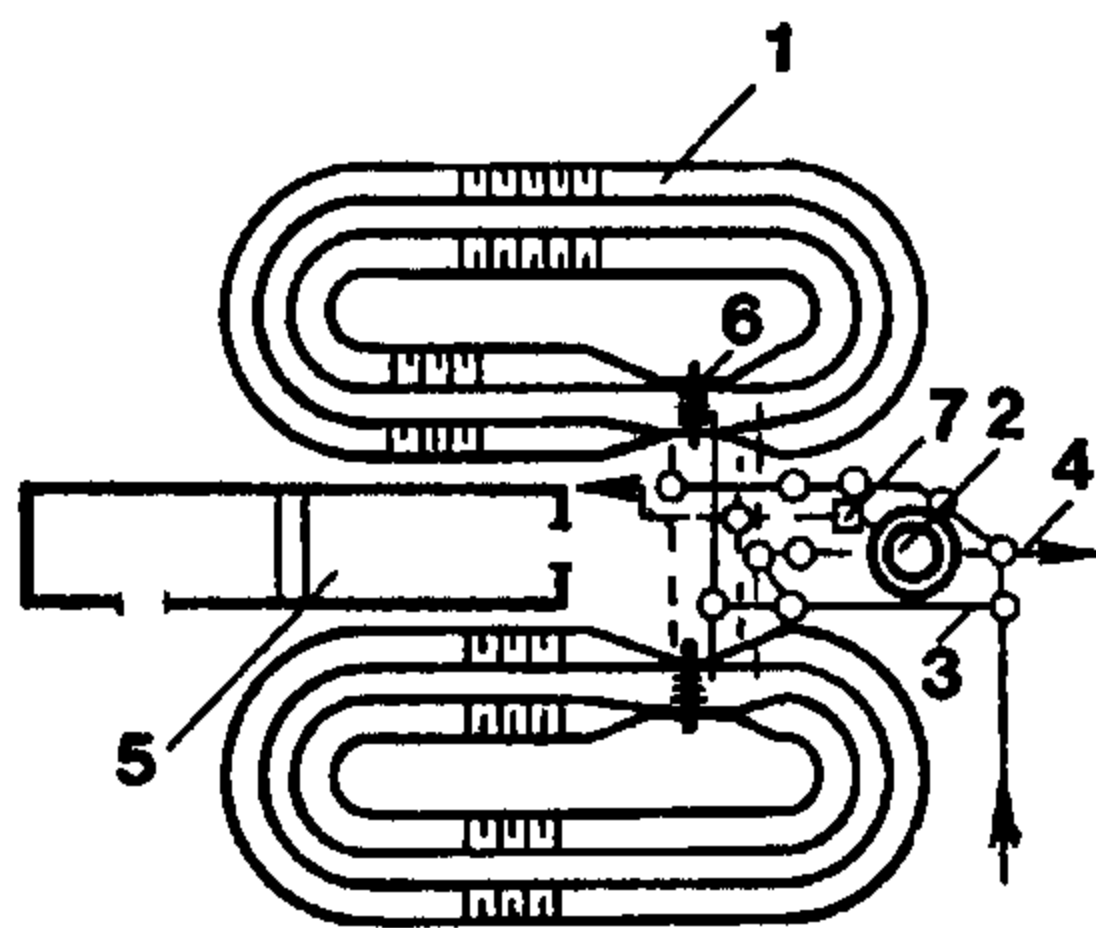


Рис. 23.5. Циркуляционные окислительные каналы:
1 - ЦОК; 2 - вторичный отстойник; 3 - подача неочищенных сточных вод; 4 - выпуск очищенных сточных вод; 5 - иловые площадки; 6 - роторные аэраторы; 7 - иловая насосная станция

Недостатками циркуляционных окислительных каналов являются их высокая энергоемкость и неприспособленность к температурным колебаниям.

Аэротенки-отстойники разработаны специально для очистки малого количества сточных вод. Они широко применяются в нашей стране и за рубежом. В аэротенках-отстойниках протекает одновременно несколько процессов - аэрация, отстаивание и циркуляция активного ила.

Очистка сточных вод в аэротенках-отстойниках производится в режиме продленной аэрации. Системы аэрации в таких сооружениях могут быть пневматическими, механическими и пневмомеханическими. Большим достоинством аэротенков-отстойников является их компактность и возможность заводского изготовления. Благодаря плоскому днищу аэротенки-отстойники можно компоновать в блоки с другими очистными сооружениями.

Расчетные скорости восходящего потока в отстойной зоне принимаются в пределах 0,11-0,44 мм/с при дозах ила в зоне аэрации 2-8 г/л, высоте взвешенного слоя ила 0,69-2,2 м и концентрации ила во взвешенном слое 3,0-8,7 г/л по сухому веществу (при иловом индексе 70 см³/г). Рекомендуется ограничить дозу ила значением 7 г/л, поскольку при большей дозе возраст ила становится слишком большим, что приводит к его измельчению и ухудшению седиментационных свойств.

В настоящее время разработаны типовые проекты очистных сооружений, оборудованные аэротенками-отстойниками пропускной способностью от 12 до 700 м³/сут. В Эстонии разработаны аэротенки-отстойники типа БИО – 25; БИО –; и БИО-100 пропускной способностью соответственно 25; 50 и 100 м³/сут. (рис. 23.6.). В дальнейшем были разработаны модификации типа БИО-25-Т и БИО-50-Т, состоящие из одной типовой секции, которую можно доставлять к месту использования одним вагоном железной дороги.

В ОАО НИИ КВОВ разработаны компактные аэротенки-отстойники типа КУ, пропускной способностью 12-700 м³/сут. В настоящее время не изготавливаются аэротенки-отстойники с механической аэрацией пропускной способностью 12 м³/сут, с низконапорной аэрацией пропускной способностью 25; 30; 50; 60; 100 и 120 м³/сут и с пневматической аэрацией, пропускной способностью 200; 400 и 700 м³/сут. Аэротенк-отстойник типа КУ показан на рис. 23.7.

План и разрез аэротенка-отстойника производительностью 500, 1000, 1500 и 2500 м³/сут, разработанного фирмой Кубост представлен на рис. 23.8. Это сооружение выполняется из металла с антикоррозионным покрытием. Кольцевое пространство между наружной и внутренними стенками является непосредственно аэротенком, а круглая в плане центральная часть – вторичным отстойником, который оборудован сборными радиальными лотками для удаления плавающих веществ. При использовании данной конструкции для глубокой очистки сточных вод в конечной зоне аэротенка с помощью перегородок, выделяется зона для контакта очищенной

сточной жидкости с хлором. Само сооружение строится на поверхности земли и утепляется эффективным теплозащитным материалом. При очистке бытовых и близких к ним по составу производственных сточных вод на первой ступени достигается показатель по взвешенным веществам и по БПК_{полн} до 15 мг/л, а в случае двухступенчатой очистки соответственно до 5 и 6 мг/л.

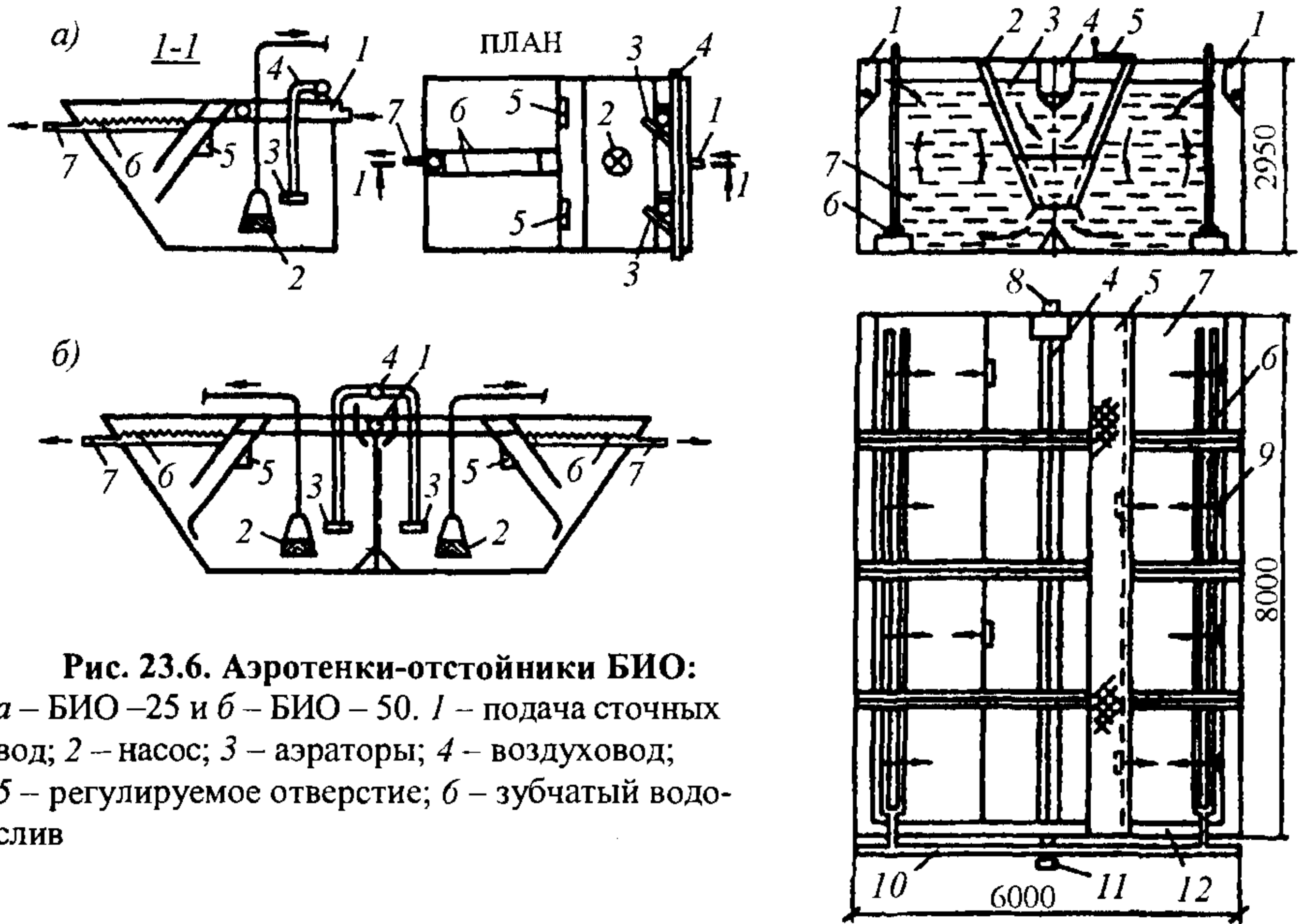


Рис. 23.6. Аэротенки-отстойники БИО:
a – БИО – 25 и *б* – БИО – 50. 1 – подача сточных вод; 2 – насос; 3 – аэраторы; 4 – воздуховод; 5 – регулируемое отверстие; 6 – зубчатый водослив

Рис. 23.7. Аэротенк-отстойник типа КУ:

1 – распределительный лоток; 2 – эрлифт; 3 – отстойная зона; 4 – сборный лоток; 5 – мостик для обслуживания; 6 – дырчатые трубы; 7 – зона аэрации; 8 – отводящий лоток; 9 – отверстие с регулируемым водосливом; 10 – воздуховод; 11 – подающий патрубок; 12 – подающий лоток

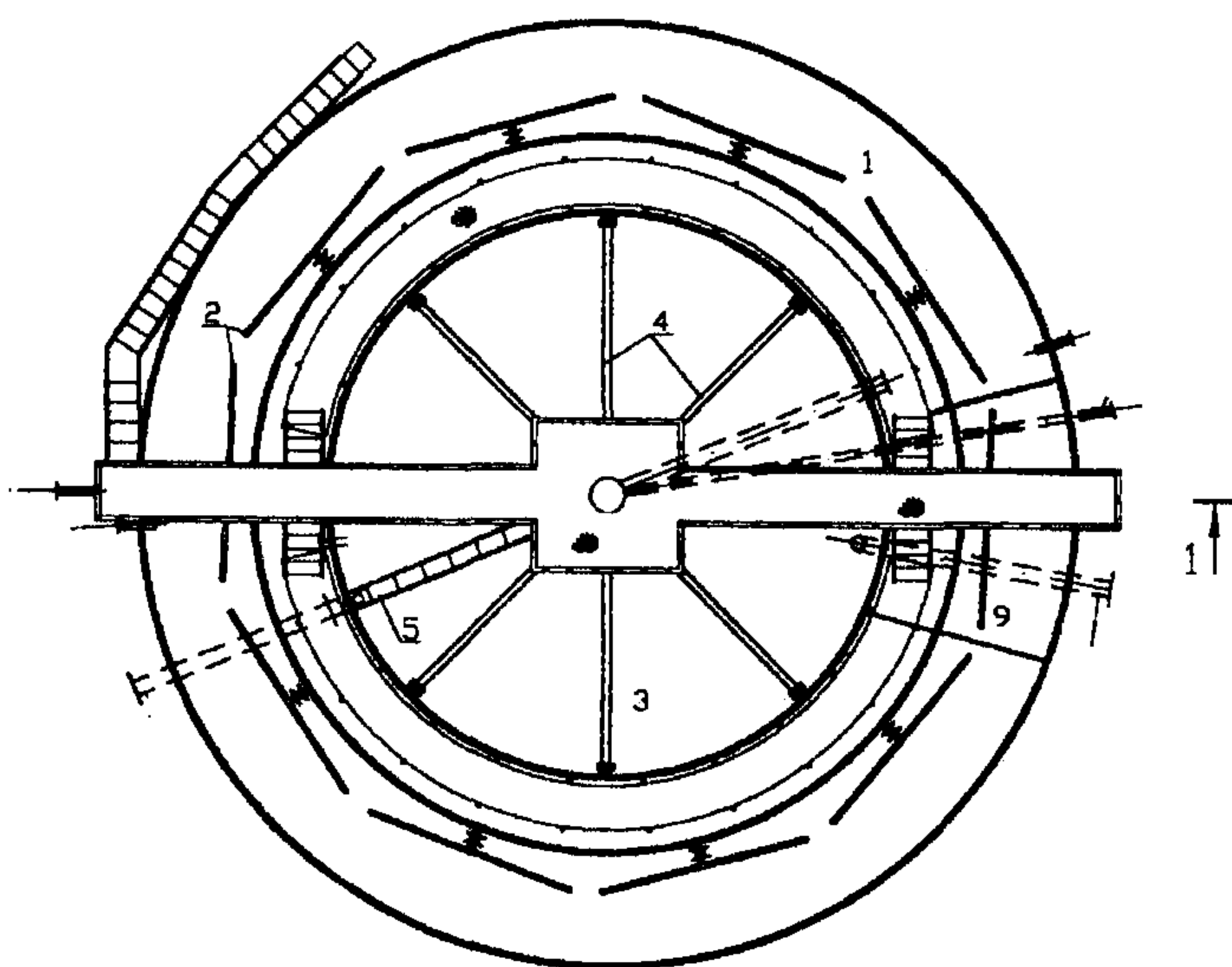
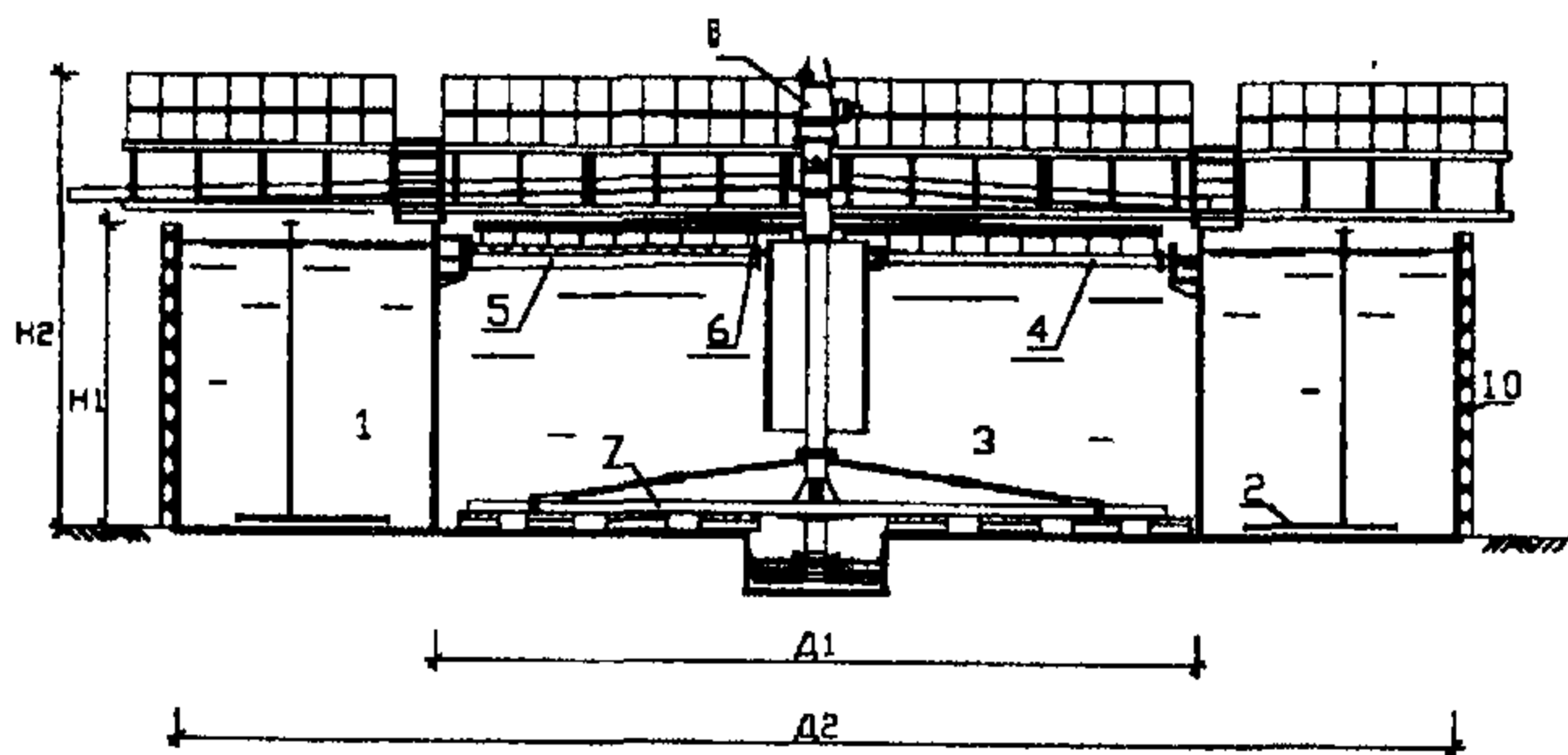


Рис. 23.8. Аэротенк-отстойник фирмы Кубост:

1 - зона аэрации; 2 - аэраторы; 3 - отстойник; 4 - сборные радиальные лотки; 5 - лотки для сбора плавающих загрязнений; 6 - механизм сбора плавающих загрязнений; 7 - скребковый механизм; 8 - мотор с редуктором; 9 - зона контактной дезинфекции хлором; 10 - теплоизоляционный материал

В МосводоканалНИИпроект разработан блок-модуль глубокой биологической очистки сточных вод производительностью $200 \text{ м}^3/\text{сут}$ (рис. 23.9). Расчетная концентрация загрязнений в поступающей на очистку сточной жидкости: БПК_{полн} 500 мг/л, взвешенные вещества – 300 мг/л; азот аммонийный 30 мг/л, фосфор общий – 5 мг/л. Качество очищенных сточных вод удовлетворяет требованиям для их выпуска в рыбохозяйственные водоемы. Установка состоит из пяти крупноблочных элементов. Первые три емкости – предварительной обработки, биологических реакторов и выделения приросшей биомассы имеют в плане размер 13x3 м и глубину от-

стойников – 6 м и биореактора – 4 м. Остальные две емкости - реактор доочистки и УФ-обеззараживатель имеют размер 3х3х4 м. На одной площадке, при необходимости, рекомендуется монтировать до 6 компактных установок, при этом производительность достигает до 1200 м³/сут. Перед подачей на установку сточная жидкость предварительно очищается от грубодисперсных примесей на решетках с прозорами 4-6 мм. Емкость предварительной очистки состоит из сорбера, куда подается поступающая вода и некоторое количество рециркулирующего активного ила, и промежуточного отстойника, где осаждаются осадок и активный ил, сорбирующий часть загрязнений. Биологический реактор состоит из трех отделений – нитрификатора с прикрепленной микрофлорой, денитрификатора, оборудованного механической мешалкой и постаэрата, для отдувки молекулярного азота. Емкость для отделения рециркулирующего активного ила представляет собой вторичный вертикальный отстойник, оборудованный дополнительной регенерируемой фильтрационной перегородкой для предотвращения возможных залповых выбросов активного ила с очищенной водой. Доочистка воды происходит в биореакторе с прикрепленной микрофлорой. Дезинфекция осуществляется погружными ультрафиолетовыми излучателями фирмы «ЛИТ».

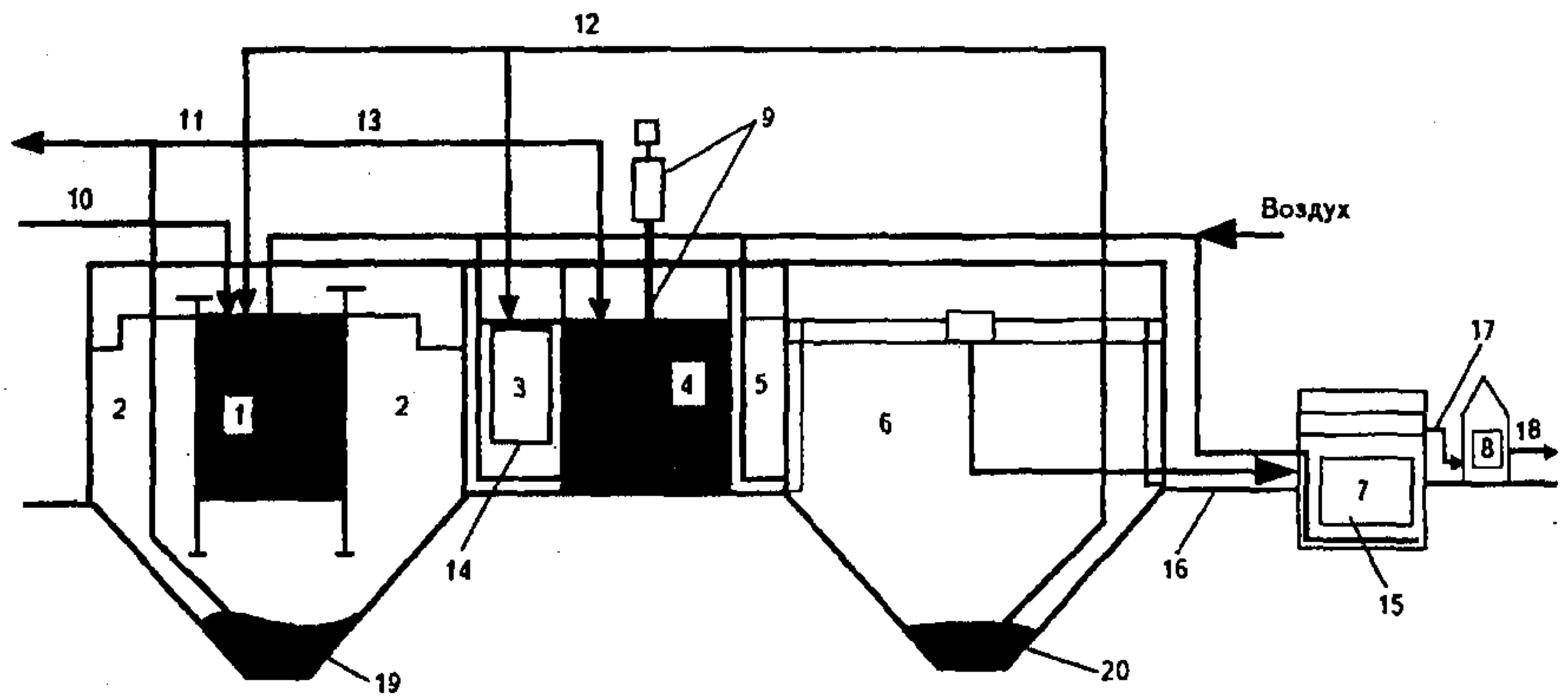


Рис. 23.9. Компактная установка глубокой биологической очистки (МосводоканалНИИпроект):

1 - сорбер; 2 - отстойник; 3 - нитрификатор; 4 - денитрификатор; 5 - постаэратор; 6 - вторичный отстойник; 7 - биореактор; 8 - УФ-обеззараживатель; 9 - механический перемешиватель; 10 - поступающая сточная жидкость; 11 и 19 - избыточный активный ил и осадок; 12 - рецикл активного ила; 13 - рецикл осадка; 14 - плоскостная загрузка; 15 - объемная загрузка; 16 - очищенная вода; 17 - доочищенная вода; 18 - обеззараженная вода; 20 - активный ил

Производственные сточные воды, близкие по своему составу и качеству к хозяйственно-бытовым сточным водам, очищаются на сооружениях, аналогичных типовым для малых населенных пунктов или непосредственно на них. Для очистки производственных сточных вод специфиче-

ского состава разрабатываются специальные комплексы локальной очистки. Например, фирмой **Кубост** разработан комплекс, предназначенный для очистки сточных вод мясомолочных заводов, автотранспортных предприятий, предприятий меховой и кожевенной промышленности и т.п. рис. 23.10.

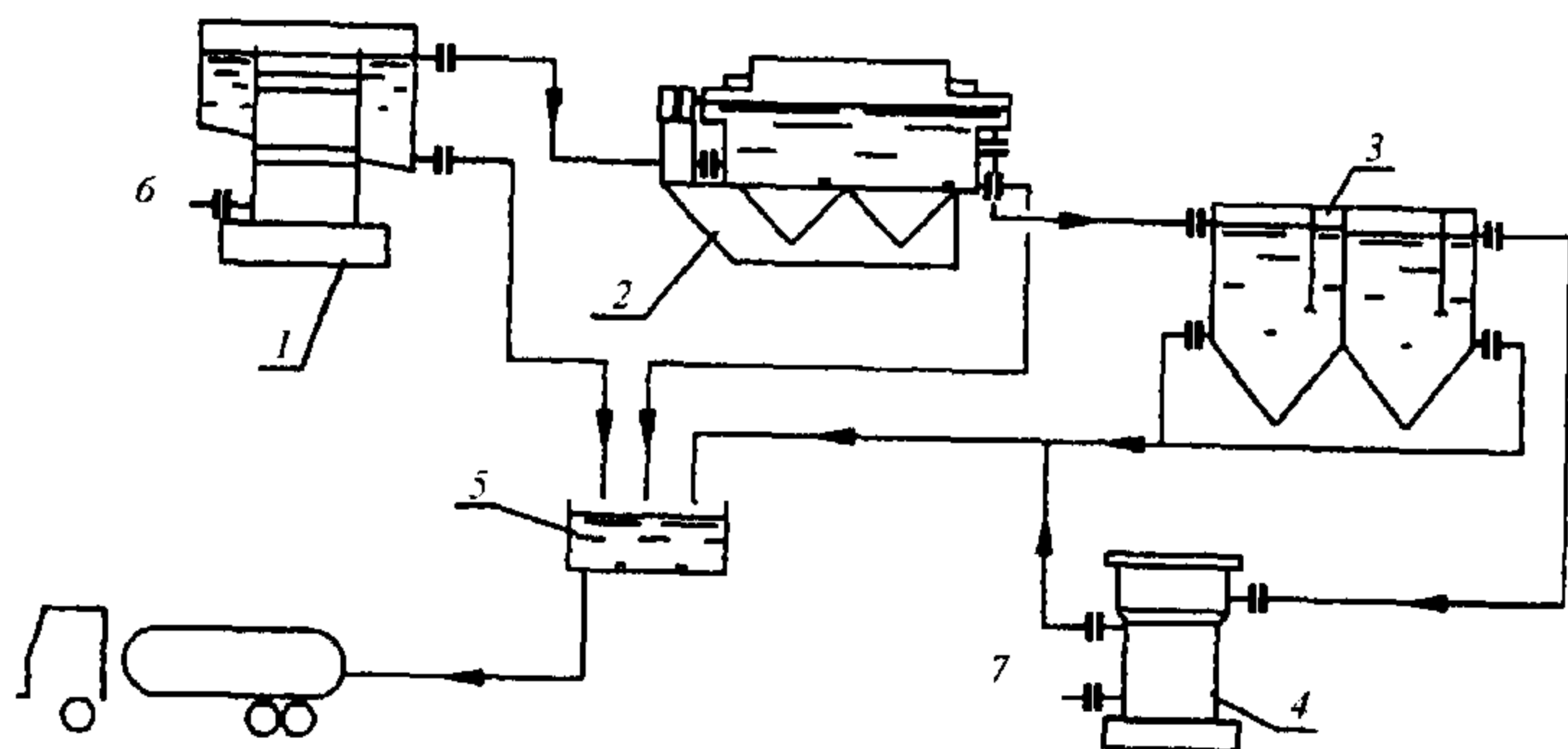


Рис. 23.10. Комплекс локальной очистки производственных сточных вод:

1 – электрокоагуляционная установка; 2 – электрофлотационная машина; 3 – двухкамерный отстойник; 4 – патронный фильтр; 5 – бункер-накопитель осадка и пенного продукта; 6 – подача неочищенных сточных вод; 7 – отвод очищенных сточных вод

Этот комплекс рассчитан на базовую производительность до $150 \text{ м}^3/\text{сут}$ и включает:

1. Электрокоагуляционную установку производительностью до $10 \text{ м}^3/\text{ч}$, предназначенную для очистки сточных вод, технологических растворов и других жидкостей от тонкодисперсных механических частиц (80%), жиров и нефтепродуктов и других органических примесей (75-90%), солей тяжелых металлов и сорбции электрически получаемыми оксидами металлов;

2. Электрофлотационную установку производительностью до $30 \text{ м}^3/\text{ч}$, предназначенную для очистки сточных вод от взвешенных и растворенных минеральных и органических примесей (75-90%) методом их флотации электролитическими газами и электромеханической деструкцией. Установка может применяться в качестве электролизера для получения гипохлорита натрия при обеззараживании очищенных сточных вод;

3. Двухкамерный отстойник производительностью до $10 \text{ м}^3/\text{ч}$ предназначен для очистки сточных вод от взвешенных веществ (60%) и с применением тонкослойных модулей (70%);

4. Патронный фильтр производительностью до $10 \text{ м}^3/\text{ч}$, предназначенный для глубокой очистки сточных вод от взвешенных веществ методом фильтрационного разделения (80-85%).

Также этой фирмой разработана установка КУБОСТ-3 (рис. 23.11) которая применяется в комплексе мойки автомашин для очистки сточных вод и их повторного использования в технологическом процессе. В комплексе с шестиступенчатым фильтром глубокой очистки (рис. 23.12). Установка может использоваться в качестве очистных сооружений на автоза-

правочных станциях, гаражных стоянках и т.д. как для очистки сточных вод от мойки машин, так и для очистки поверхностного стока.

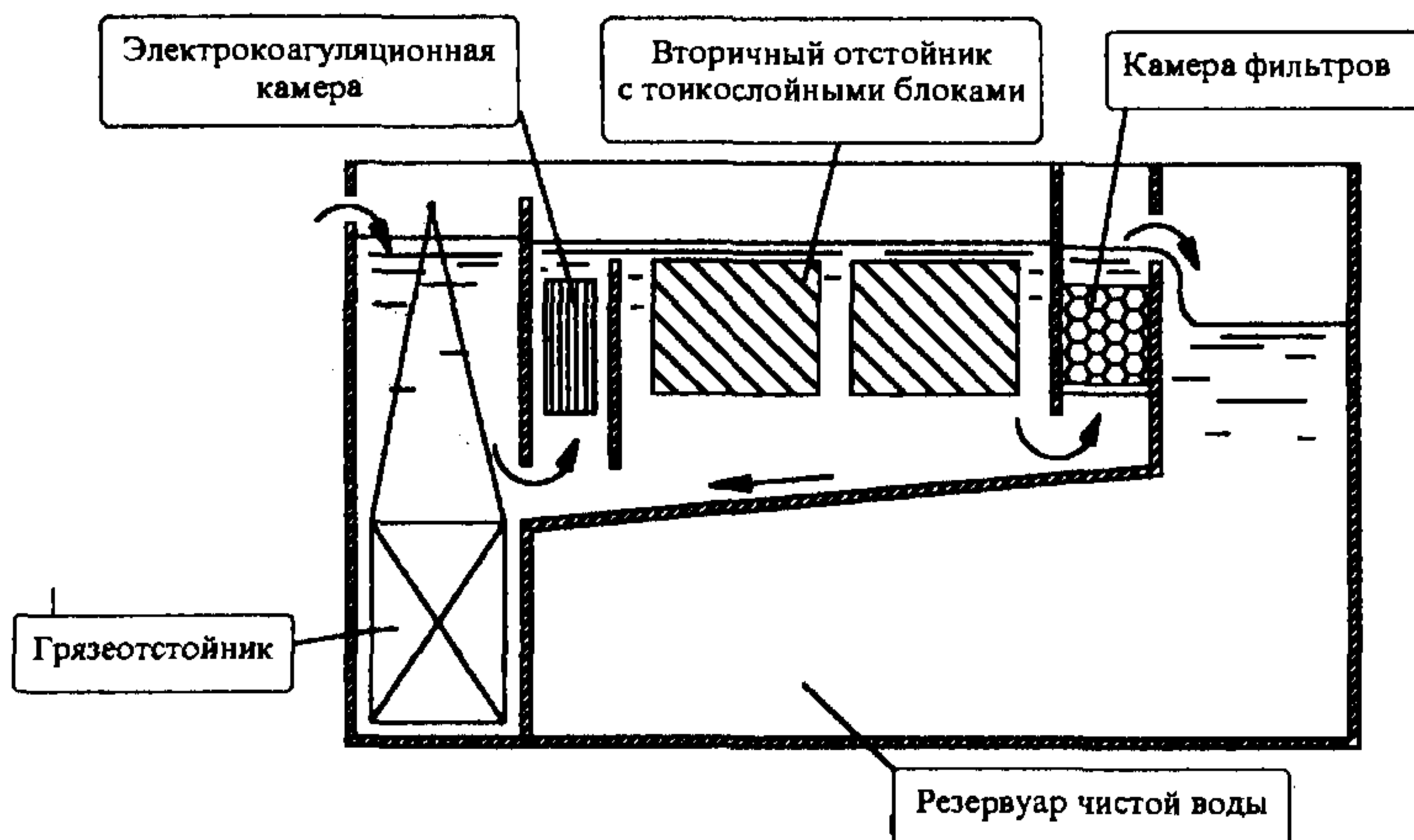


Рис. 23.11. Установка для очистки сточных вод от моек автомобилей:
 1 - грязеотстойник; 2 - электрокоагуляционная камера; 3 - вторичный отстойник с тонкослойными блоками; 4 - камера фильтров; 5 - резервуар очищенной воды

Обеззараживание сточных вод (см. гл. 14). Наиболее распространенным источником ультрафиолетового излучения являются ртутно-кварцевые лампы высокого давления типа ПРК и аргоно-ртутные лампы низкого давления типа РКС-2,5. Последние более экономичны и эффективны (почти 70% излучаемой мощности этих ламп приходится на бактерицидную область излучения). Энергозатраты на УФ обработку очищенной сточной жидкости составляют 30-60 Вт-ч/м³. Работают комплексы по УФ обеззараживанию очищенных сточных вод от напряжения в сети 110, 220 и 380 В.

Обработка осадков сточных вод малых населенных пунктов и промышленных объектов (см. гл. 15).

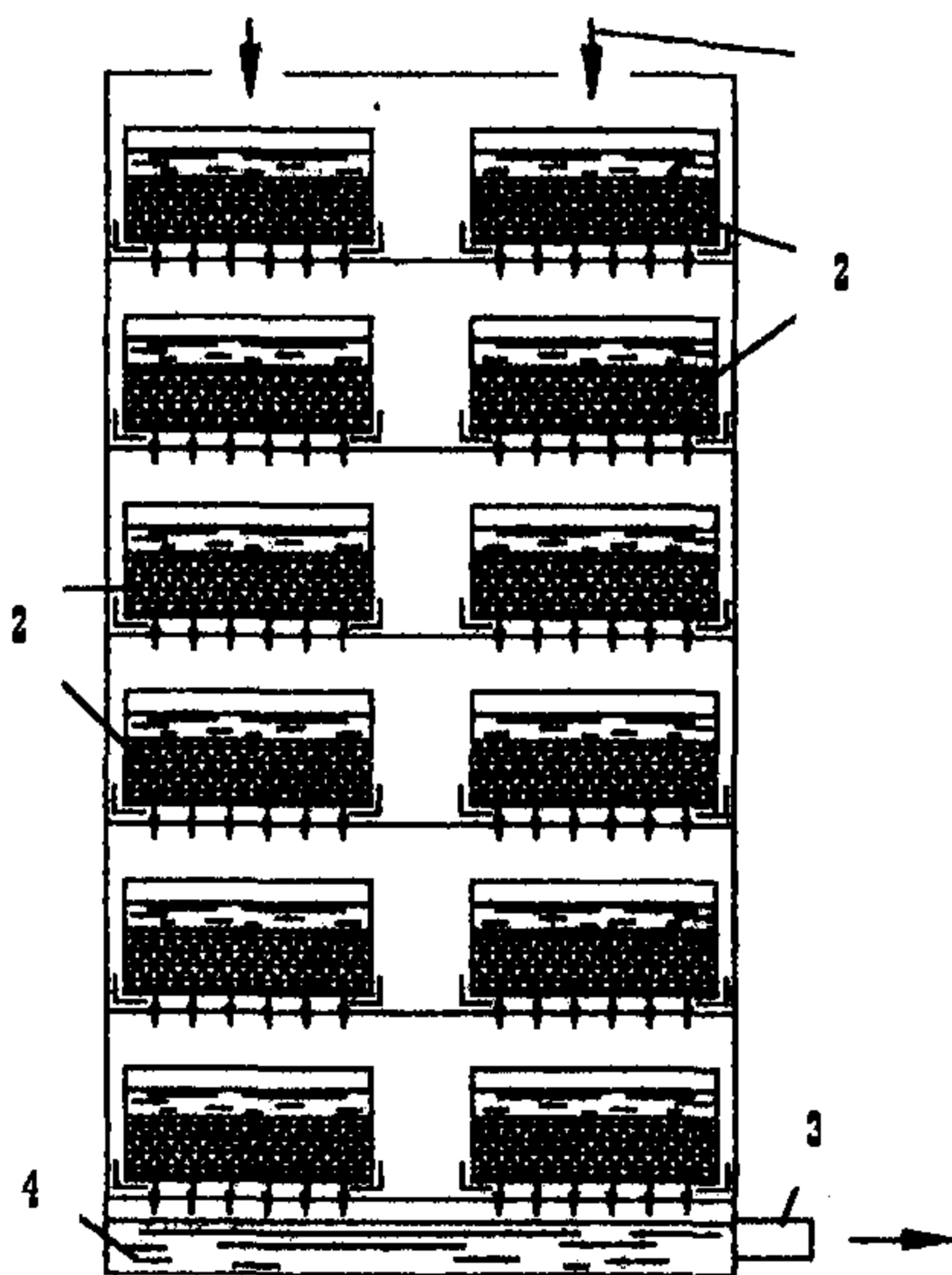


Рис. 23.12. Шестиступенчатый фильтр:
 1 - подача воды на доочистку; 2 - ступень фильтра с загрузкой; 3 - отвод очищенной воды; 4 - поддон для сбора очищенной воды

Глава 24

ИНДИВИДУАЛЬНЫЕ ОЧИСТНЫЕ СООРУЖЕНИЯ

К классу индивидуальных очистных сооружений относят сооружения, пропускная способность которых не превышает $25 \text{ м}^3/\text{сут}$. Индивидуальные очистные сооружения предназначены для очистки бытовых сточных вод от отдельно стоящих домов или от группы зданий. Бытовые сточные воды формируются из двух основных потоков. Первый – хозяйственный (или как его еще называют “серый”), который включает сточную воду от умывальников, кухонных раковин, ванн, душа, стирки и т.п. Второй – фекальный (или “черный”) от унитазов и писсуаров. Масса фекалий на одного взрослого человека составляет около $1500 \text{ г}/\text{сут}$ (из них мочи около 1250 г). Количество “серых сточных вод” зависит от степени благоустройства жилища - от $15-40 \text{ л}/\text{чел}$ в сут, при отсутствии централизованного водопровода до $100-200 \text{ л}/\text{чел}$ в сут при его наличии, или автономном водоснабжении здания. Непосредственно на формирование фекального стока затрачивается около $15 \text{ л}/\text{чел}$ в сут чистой воды. Хозяйственные и фекальные сточные воды очень сильно различаются по своему физико-химическому составу и иногда их целесообразно не объединять в единый поток, а обезвреживать отдельно.

Септик применяется для механической очистки сточных вод перед сооружениями естественной биологической очистки (рис. 24.1, а). Изготавливают септики из сборного или монолитного железобетона, кирпича с соответствующей гидроизоляцией. Септики заводского изготовления могут быть из металла или пластмасс. Производительность септика $0,4-12 \text{ м}^3/\text{сут}$, а при соответствующем обосновании до $25 \text{ м}^3/\text{сут}$. Время пребывания сточной жидкости в септике от 1 до 3 сут, а выпавшего осадка от 6 до 12 мес. За время пребывания в септике осадок уплотняется и частично подвергается анаэробному разложению, влажность его к моменту выгрузки составляет около 90%.

При расходе сточных вод до $5 \text{ м}^3/\text{сут}$ полный расчетный объем септика следует принимать равным 3-суточному притоку, свыше $5 \text{ м}^3/\text{сут}$ – $2,5$ - суточному.

При расходе до $1 \text{ м}^3/\text{сут}$ применяют однокамерные септики, до $10 \text{ м}^3/\text{сут}$ – двухкамерные и при больших расходах – трехкамерные. В двухкамерных септиках объем первой камеры составляет $0,75$ расчетного объема, в трехкамерных септиках – $0,5$, вторая и третья камеры соответственно по $0,25$ расчетного объема.

Объем иловой части септика $W_{ил}$, м^3 определяется по формуле:

$$W_{ил} = 0,1875NT / 1000 ,$$

где $0,1875$ – расчетное суточное количество осадка на 1 человека, л;
 N – число жителей, пользующихся септиком, чел.; T – период между опорожнениями иловой части септика, сут.

Осадок из септика удаляется через иловыжимную трубу насосом или откачкой в ассенизационную машину. Около 20% осадка необходимо

оставлять в иловой камере для затравки вновь поступающего осадка анаэробными микроорганизмами, что ускоряет процесс его разложения.

Основным недостатком септика является образование корки на поверхности воды, что существенно затрудняет выход газа (метана и сероводорода). Также наблюдается циркуляция осадка в толще очищаемой воды - подъем с пузырьками газа выпавшего осадка и его осаждение при избавлении от них. Этот недостаток, приводящий к загрязнению уже очищенной жидкости, позволяет устранить конструкция двухъярусного септика (рис. 24.1, б).

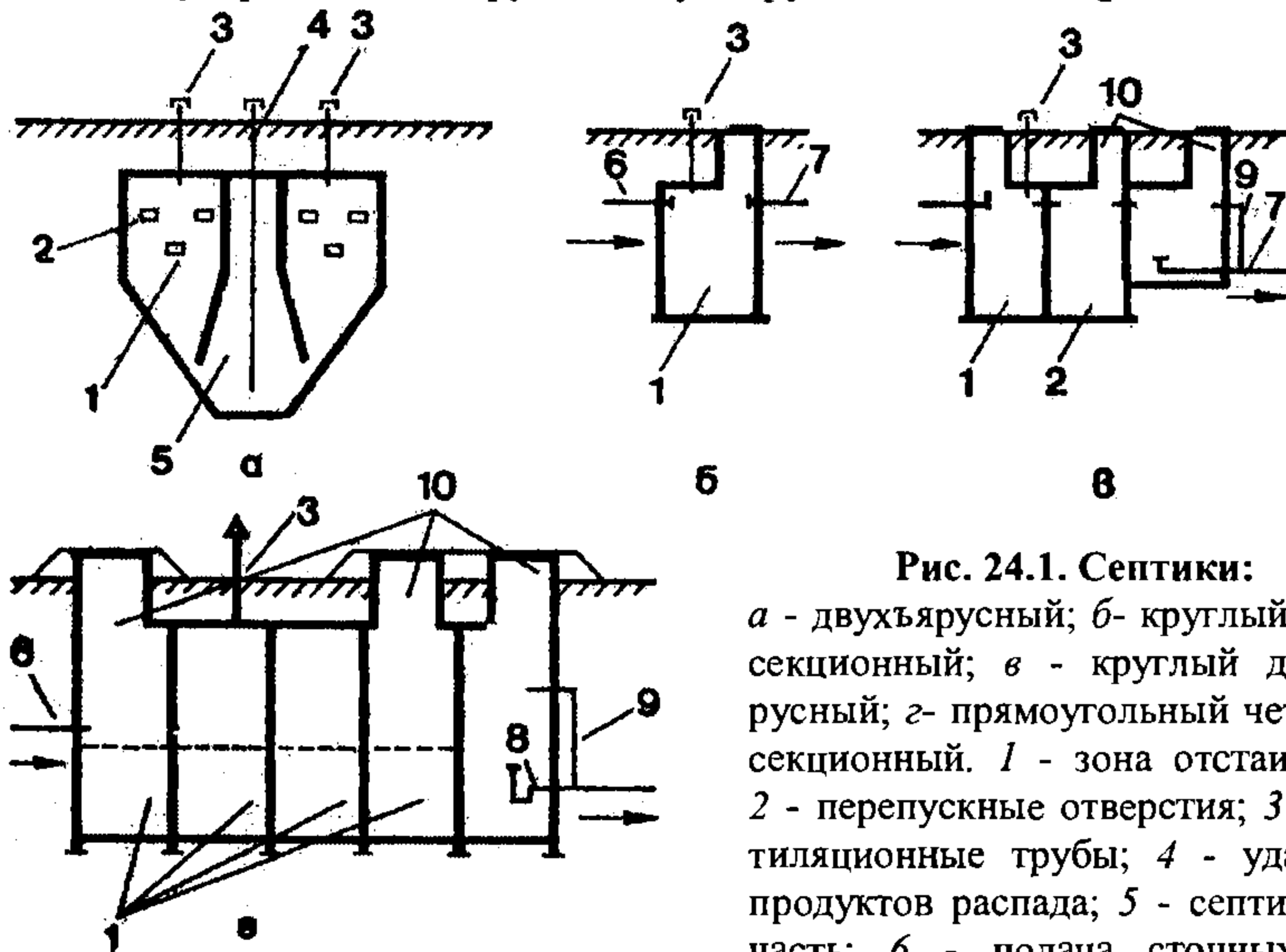


Рис. 24.1. Септики:
а - двухъярусный; *б* - круглый одно-
 секционный; *в* - круглый двухъя-
 русный; *г* - прямоугольный четырех-
 секционный. 1 - зона отстаивания; 2 - перепускные отверстия; 3 - вен-
 тиляционные трубы; 4 - удаление
 продуктов распада; 5 - септическая
 часть; 6 - подача сточных вод;
 7 - отвод осветленных сточных вод;
 8 - сифон; 9 - переливная труба;
 10 - люк колодца

Двухъярусный септик разделен отстойными желобами на две части - отстойную зону и септическую, при этом газы в отстойную зону не попадают. Впуск и выпуск сточной воды оборудуется в септике с помощью полупогружных досок, или тройниками, что позволяет исключить прямоток и осуществить забор очищенной воды из-под уровня. Верхняя часть тройника должна возвышаться над уровнем воды в септике не менее чем на 200 мм, а нижняя - погружена в воду на 300-400 мм. Лоток подводящей трубы располагается не менее чем на 0,05 м выше расчетного уровня воды в септике. Между перекрытием септика и расчетным уровнем воды должно быть пространство не менее 0,35 м. Сверху септик перекрывается крышкой (плитой) с люком, имеющим вентиляционное отверстие, гидроизолируется и покрывается слоем земли толщиной 0,5 м. Обработанная в септике жидкость поступает на фильтрующие колодцы, поля подземной фильтрации или в фильтрующие траншеи.

Эффект очистки сточных вод в септике по БПК_{полн} достигает 35%, а по взвешенным веществам 70-95%.

Фильтрующие колодцы, как правило, применяют для почвенной очистки сточных вод после септика при расходах до 1 м³ в сут. Возможна непосредственная очистка в фильтрующих колодцах так называемых «серых стоков» - бытовых сточных вод, не содержащих фекалии и жиры, например, от умывальников, душевых или ванных комнат. Фильтрующая поверхность колодца определяется площадью его дна и перфорированных стенок. Пропускная способность фильтрующего колодца зависит от вида грунта. В песчаных грунтах из расчета 80 л/сут на 1 м² фильтрующей поверхности, в супесчаных - 40 л/сут. Фильтрующие колодцы строят из кирпича, сборного или монолитного железобетона, чаще всего из железобетонных колец диаметром 1,5-2 м и глубиной до 2 м. Днище и стенки фильтрующих колодцев обсыпают щебнем крупностью 40-60 мм. Внутри колодца засыпают такой же щебень слоем до 1 м. Общий вид фильтрующего колодца представлен на рис. 24.2.

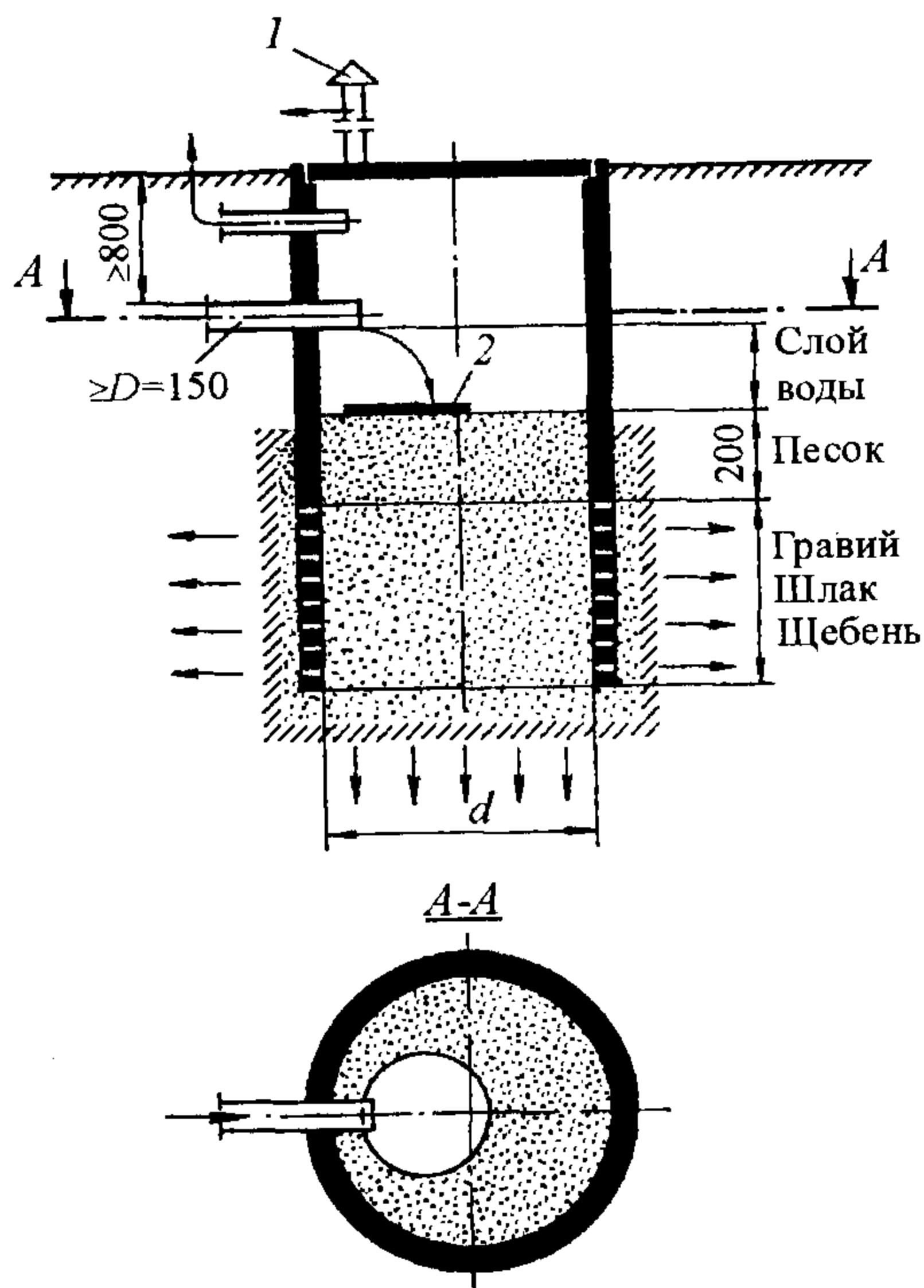


Рис. 24.2. Фильтрующий колодец:

1 - вентиляционная труба; 2 - отражающая плита; 3 - подача осветленной сточной жидкости

Эффект очистки сточных вод по БПК_{полн} и по взвешенным веществам в фильтрующем колодце может достигать 100%

Поля подземной фильтрации применяются на песчаных и супесчаных грунтах и представляют собой систему оросительных труб, уложенных на глубину 0,6-0,9 м, но не менее 1 м выше уровня грунтовых вод. В состав системы водоотведения с полями подземной фильтрации входят: септик, дозирующие и распределительные устройства, сеть оросительных труб.

Гидравлическая нагрузка на оросительную сеть полей фильтрации по данным СНиП представлена в табл. 24.1.

Нагрузка на оросительную систему полей подземной фильтрации для районов со среднегодовым количеством осадков до 500 мм

Грунты	Среднегодовая температура воздуха °С	Нагрузка, л/сут на 1 м оросительной сети, при глубине наивысшего уровня грунтовых вод от лотка оросительных труб, м		
		1	2	3
Пески	До 6	16	20	22
	От 6,1 до 11	20	24	28
	Более	22	26	30
Супеси	До 6	8	10	12
	От 6,1 до 11	10	12	14
	Более	11	13	16

Дозатор, питающий распределительную систему полей подземной фильтрации, должен обеспечивать выброс не менее 20% осветленной в септике сточной жидкости от объема всей дренажной сети орошаемом участке для легких суглинков и не менее 50% для супеси и песка. Обычно в качестве дозатора применяются сифоны.

Оросительная система состоит из керамических, перфорированных асбестоцементных или пластмассовых труб, уложенных с уклоном 0,001-0,003 в сторону течения в песчаных грунтах и горизонтально (без уклона) - в супесчаных или суглинистых. Диаметр фильтрационных труб 100-150 мм, ширина перфорационного пропила (на глубину около половины диаметра трубы) - около 15 мм, расстояние между пропилами 0,2 м. Оросительные трубы рекомендуется укладывать на подсыпку из мелкого гравия, щебня, битого кирпича или шлака и т.д. слоем 20-50 мм.

При расходе сточной жидкости свыше 0,5 м³/сут оросительные трубы укладываются параллельно на расстоянии 1,5 - 2 м в песчаных и до 2,5 м в супесчаных грунтах. В конце оросительных труб необходимо устроить либо индивидуальный вентиляционный стояк, либо предусмотреть общий вентиляционный коллектор с одним стояком. Высота вентиляционного стояка не менее 0,5 м над поверхностью земли. Общий вид полей подземной фильтрации представлен на рис. 24.3.

Эффект очистки сточных вод по БПК_{полн} и по взвешенным веществам на полях подземной фильтрации составляет до 100%.

Фильтрующие траншеи устраиваются на слабофильтрующих грунтах (суглинки, глины) и представляют собой искусственные углубления, в которые уложены оросительные и дренажные сети. Такие траншеи размещают обычно вблизи оврагов, траншей, болот или водоемов, в которые самотеком поступают очищенные сточные воды. Длина фильтрующей траншеи определяется расчетом, но не должна превышать 30 м, ширина траншеи по низу не менее 0,5 м. Заглубление оросительной сети не менее 0,5 м.

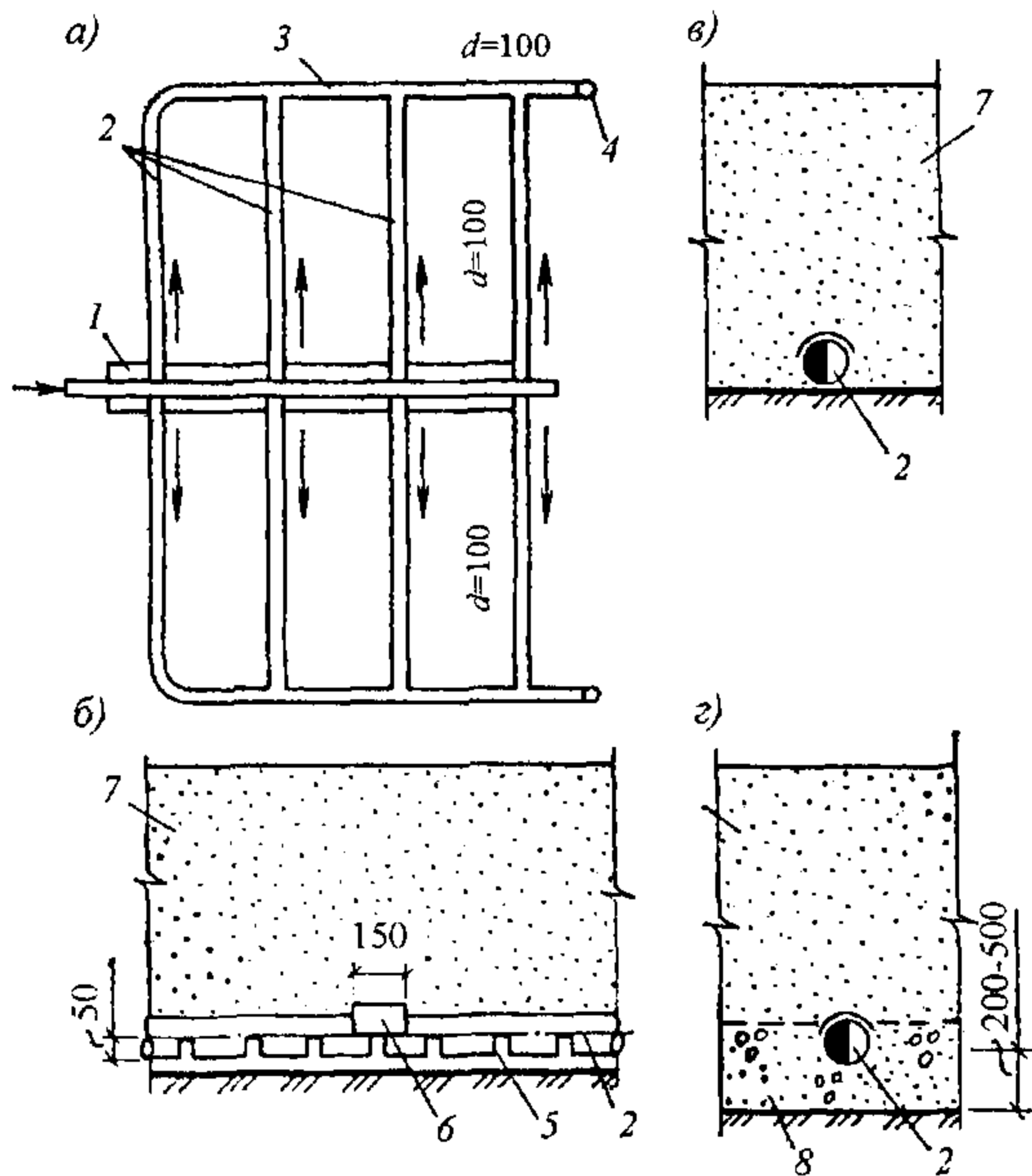


Рис. 24.3. Поля подземной фильтрации:

a – план, *б* – продольный разрез, *в* – поперечный разрез, *г* – то же при укладке на слой щебня шлака или крупного песка, 1 – распределительный лоток оросительной трубы; 2 – оросительные трубы; 3 – вентиляционный коллектор; 4 – вентиляционный стояк; 5 – пропилы; 6 – рубероид, толь, промасленная бумага и т.п.; 7 – засыпка из местного грунта; 8 – засыпка щебнем, шлаком или крупным песком

Пространство между оросительной и дренажной сетью, расположенное под оросительной на глубине 0,8-1 м, заполняется крупным песком. Расстояние между осями отдельно расположенных фильтрующих траншей около 3 м. Нагрузка на 1 м протяженности фильтрующей траншеи 50-70 л/сут. Общий вид фильтрующей траншеи представлен на рис. 24.4.

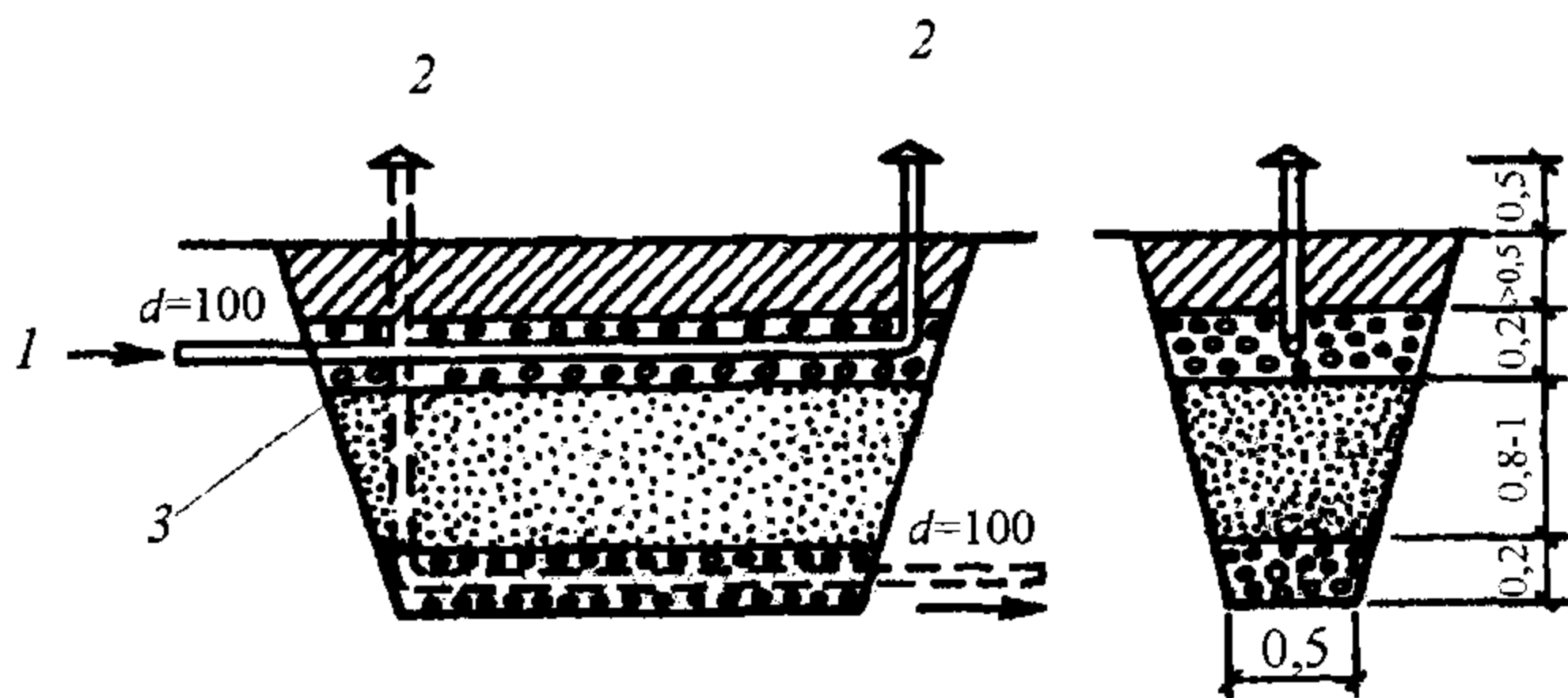


Рис. 24.4. Фильтрующая траншея:

1 – подача осветленной сточной жидкости; 2 – вентиляционная труба; 3 – оросительная сеть; 4 – дренажная сеть

Песчано-гравийные фильтры конструктивно похожи на фильтрующие траншеи. Однако расстояние между оросительными и дренажными трубами 1-1,5 м по высоте, и они размещаются в котловане параллельными линиями, также на расстояние 1-1,5 м. Оросительные и дренажные трубы обсыпаны крупнозернистым фильтрующим материалом – гравием, щебнем или котельным шлаком (толщина обсыпки 15-20 см), а остальное пространство между ними заполнено также крупным песком. Нагрузка на 1 м длины примерно такая же, как и у фильтрующей траншеи. Общий вид песчано-гравийного фильтра представлен на рис. 24.5.

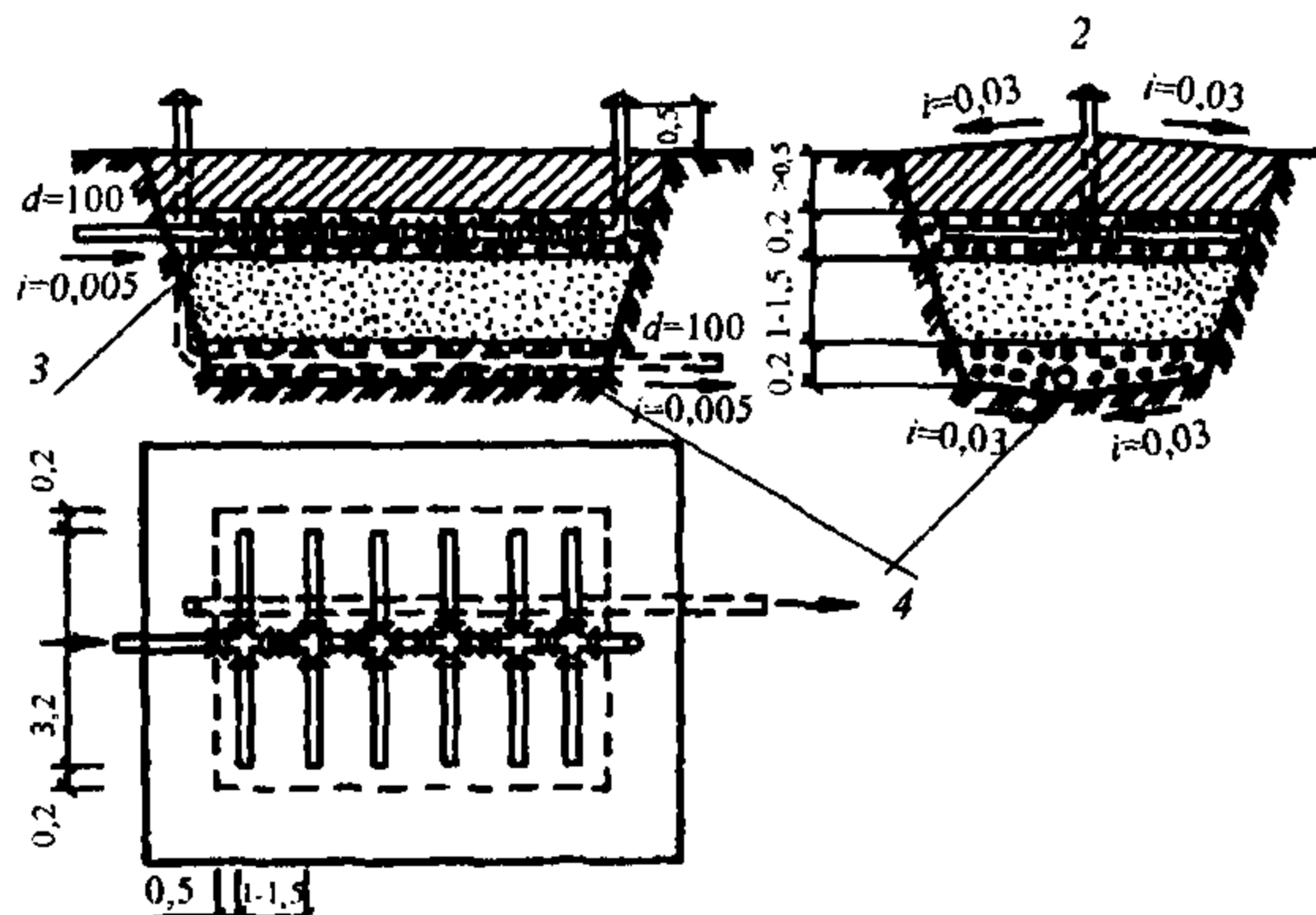


Рис. 24.5. Песчано-гравийный фильтр:

1 – подача осветленной сточной жидкости; 2 – вентиляционная труба; 3 – оросительная сеть; 4 – дренажная сеть

Компактные блоки очистных сооружений (КБС), предназначенные для очистки бытовых и близких к ним по составу сточных вод от отдельно стоящих объектов (коттеджи, пункты питания, блокпосты и т.п.) производительностью 1-6 БПК_{полн}; 10-25 и 50 м³/сут разработаны МГСУ и ОАО ЦНИИЭП инженерного оборудования.

Технологический процесс включает в себя нитрификацию и денитрификацию сточных вод в аэротенках с инертным плоскостным носителем микрофлоры. В состав сооружений входит двухъярусный отстойник, выполненный в виде отстойного желоба, аэротенки с инертным носителем микрофлоры, осветлитель очищенных сточных вод со встроенным высокопористым фильтром доочистки, установка обеззараживания сточных вод. В ходе очистки происходит снижение: БПК_{полн} с 300 до 3 мг/л; взвешенных веществ с 260 до 3 мг/л; азота аммонийного с 15 до 0,4-0,5 мг/л; фосфатов с 11 до 0,25 мг/л и СПАВ с 8-10 до 0,05 мг/л. Насыщение сточной жидкости кислородом осуществляется аэраторами при помощи компрессоров или эжекторами. Обработка осадка осуществляется в двухъярусном отстойнике с последующим вывозом ассенизационной машиной. Сооружение выполняется из металла с внутренними перегородками, круглым, многогранным или прямоугольным в плане. Технологическая схема блока КБС-2-4 представлена на рис. 24.6.

Создана серия компактных очистных сооружений "Контакт" пропускной способностью от 0,5 до 25 м³/сут (рис. 24.7).

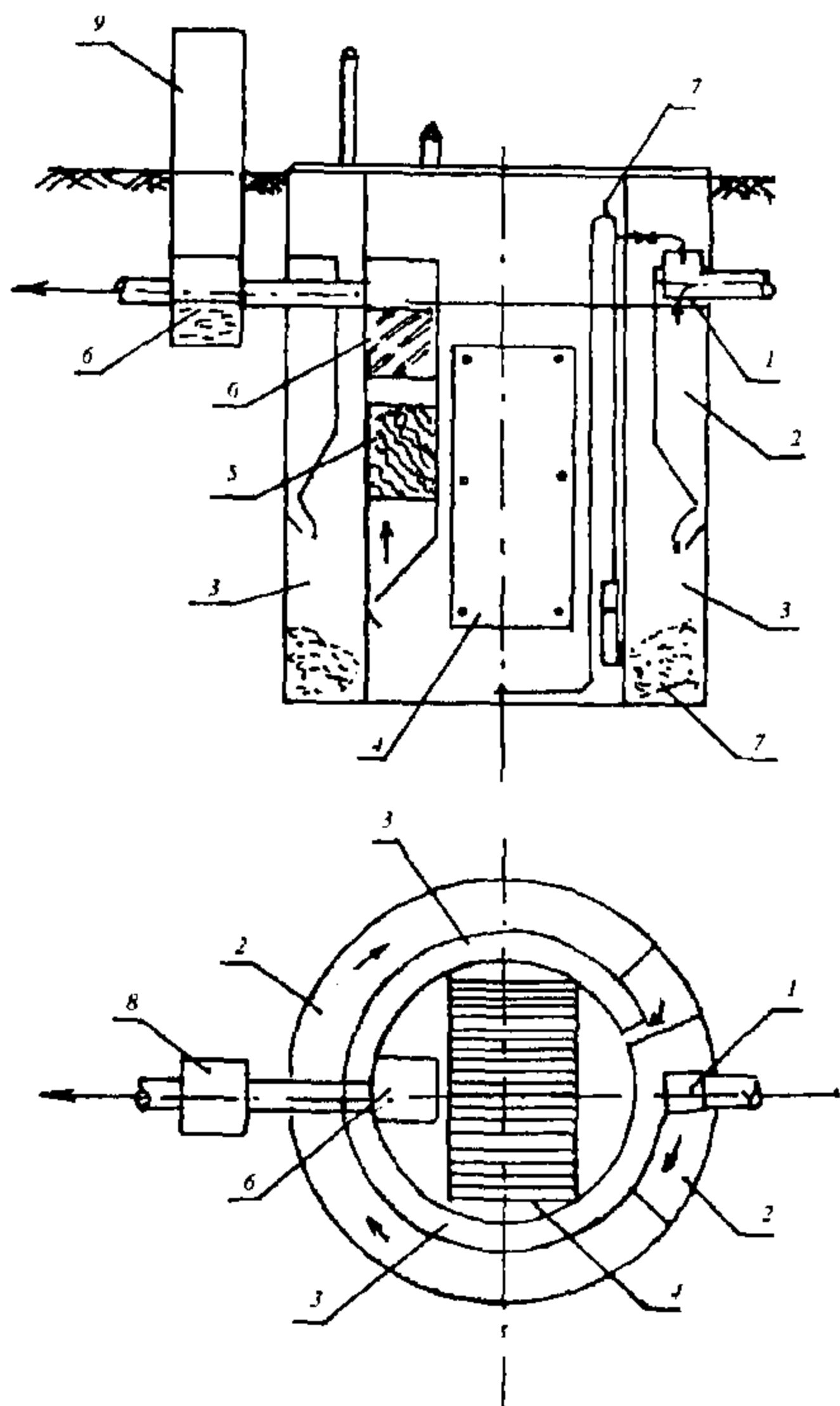


Рис. 24.6. Компактный блок очистных сооружений (КБС):

1 – решетка; 2 – остойный желоб; 3 – сбраживатель; 4 – аэротенк с плоскостным инертным наполнителем; 5 – осветлитель с тонкослойным отстаиванием; 6 – высокопористый фильтр; 7 – погружной насос с эжектором; 8 – контактный резервуар; 9 – шкаф системы КИП и А и обеззараживания

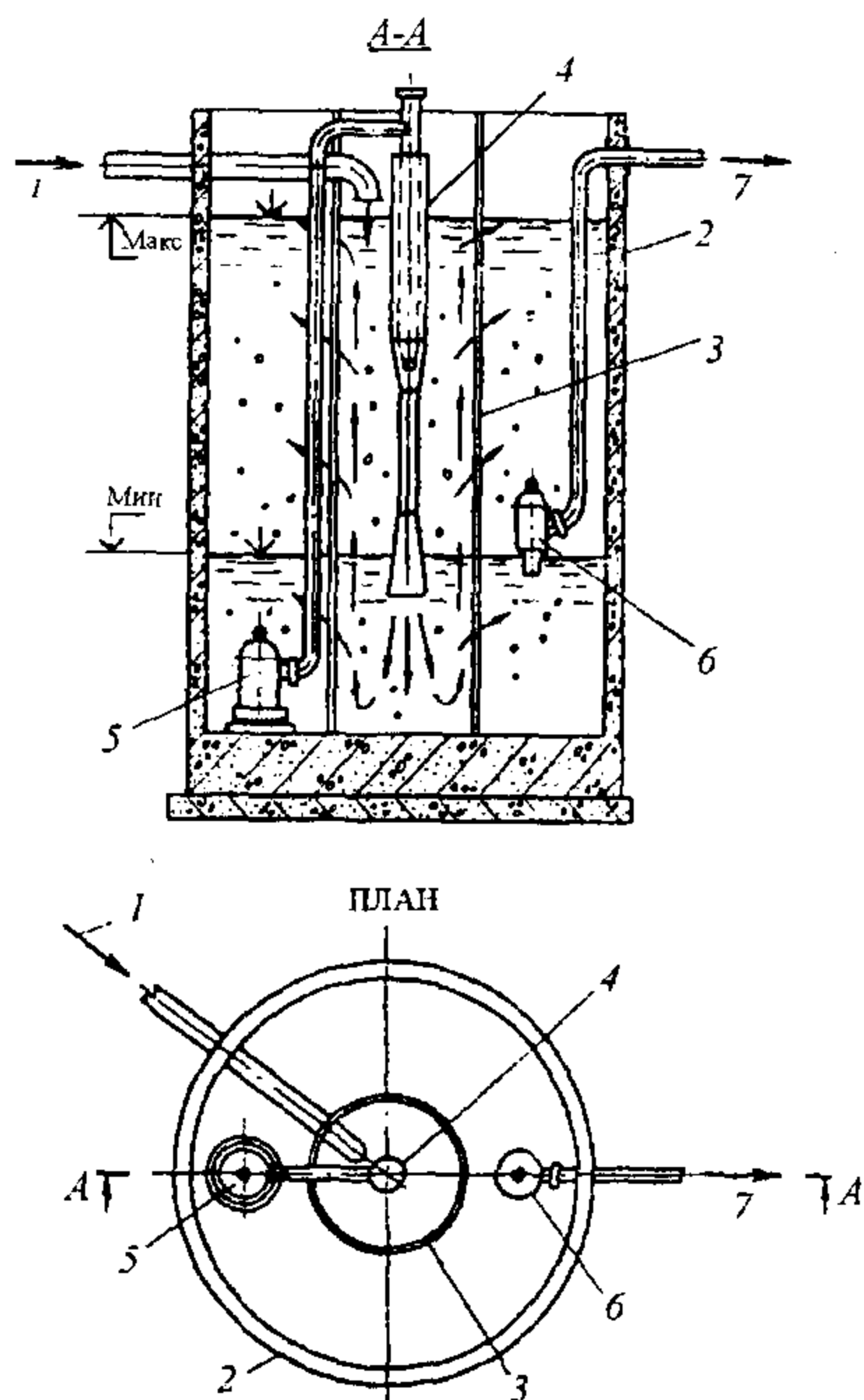


Рис. 24.7. Установка Контакт:

1 – подача сточной жидкости; 2 – емкость аэротенка; 3 – центральная цилиндрическая сетка; 4 – эжекторный аэратор; 5 – циркуляционный насос; 6 – насос для откачки очищенных сточных вод; 7 – выпуск очищенной воды

На этих установках происходит биохимическая очистка хозяйственно-бытовых и близких к ним по составу производственных сточных вод с БПК_{полн} не более 500 мг/л и содержанием взвешенных веществ не более 300 мг/л. Установка работает в режиме продленной аэрации. Объем емкостей рассчитывается на максимальный суточный расход сточных вод с учетом объема иловой смеси (25-30% от суточного расхода сточных вод). При производительности до 8 м³/сут установка состоит из аэротенка-отстойника и емкости контактного резервуара и в качестве аэратора в ней применяется

вертикальный водовоздушный эжектор с погружным моноблочным насосом типа “Гном”. Установки производительностью от 12 до 25 м³/сут состоят из двух емкостей: аэротенков-отстойников и емкости контактного резервуара, а эжекторные аэраторы питаются от горизонтальных или вертикальных насосов, расположенных в отдельном (сухом) колодце или насосной станции.

Установка “Контакт” работает следующим образом. При подаче сточной жидкости и работе в режиме аэрации уровень жидкости в установке поднимается и за 1 ч до достижения максимума отключается насос, питающий эжектор, и начинается осаждение ила. При достижении максимального уровня жидкости включается насос для откачки очищенных сточных вод. Когда уровень сточных вод понизится до минимума, насос откачки отключается и включается насос, питающий эжектор. Цикл повторяется. Расчетная степень очистки сточных вод по БПК_{полн} – 95-98% и по взвешенным веществам – 95%.

Септик ORM, Италия, имеет модельный ряд, рассчитанный на количество пользователей от 5 до 35 человек-эквивалент. Сооружение представляет собой отлитый из стеклопластика цилиндрический резервуар, разделенный внутри перегородками на пять камер. Первые четыре камеры представляют собой ступенчатый септик, а последняя – узел дезинфекции, которая осуществляется специальными хлорсодержащими таблетками. Последние секции четырехкамерного септика могут быть использованы в качестве аэробных биохимических реакторов, для чего в комплекте установки ORM имеется компрессор, комплект воздухопроводов и аэраторов и эрлифт. Установка оборудована инспекционным смотровым люком, крышка которого способна выдержать вес автомобиля.

Автономная система канализации производства испанской фирмы «Remosa» представляет собой трехкамерный пластиковый септик. Установка рассчитана на обслуживание от 2-15, а при необходимости до 200 пользователей. Первая камера – отстойная зона, вторая – также отстойная зона и третья – затопленный биофильтр с наполнителем, например, керамзитом. Очищенная сточная вода распределяется в грунт с помощью фильтрующего колодца или траншей. Удаление осадка производится 1-2 раза в год. Эффект очистки сточных вод по БПК достигает 95%, что позволяет использовать очищенную воду для полива огорода. Септик, изготовленный из пропитанного специальными смолами стекловолокна, имеет малую массу (например, на 7 человек-эквивалент около 150 кг), что делает его удобным для транспортировки и монтажа. Диаметр септика 1000-1600 мм, длина 1860-2700 мм. Гарантированный срок службы - не менее 30 лет.

Российская фирма «Биотал» производит по патенту Чешской республики ряд из 8 малогабаритных очистных сооружений, изготовленных из ударопрочного пластика производительностью от 1 до 10 м³/сут. Цилиндрическая установка разделена перегородками на 6 секций: три аэротенка; третичный отстойник и аэробный стабилизатор избыточного активного ила. Принципиальная схема установки представлена на рис. 24.8.

Сточная жидкость последовательно проходит три секции аэротенка, где осуществляется ее контакт с активным илом. При этом, активный возвратный ил, постоянно циркулирующий между секциями аэротенка, разделен на четыре потока. Аэробно стабилизированный ил удаляется из системы на обезвоживание, старый активный ил направляется в первую секцию аэротенка, более молодой активный ил направляется во вторую секцию аэротенка, а активный ил - из третичного отстойника в приемную камеру. В случае необходимости, третичный отстойник может выполнять также функцию контактного резервуара для дезинфекции очищенной сточной жидкости. Установки «Биотал» оснащены автоматикой, которая позволяет при прекращении поступления сточной жидкости переводить процесс очистки в экономичные режимы работы.

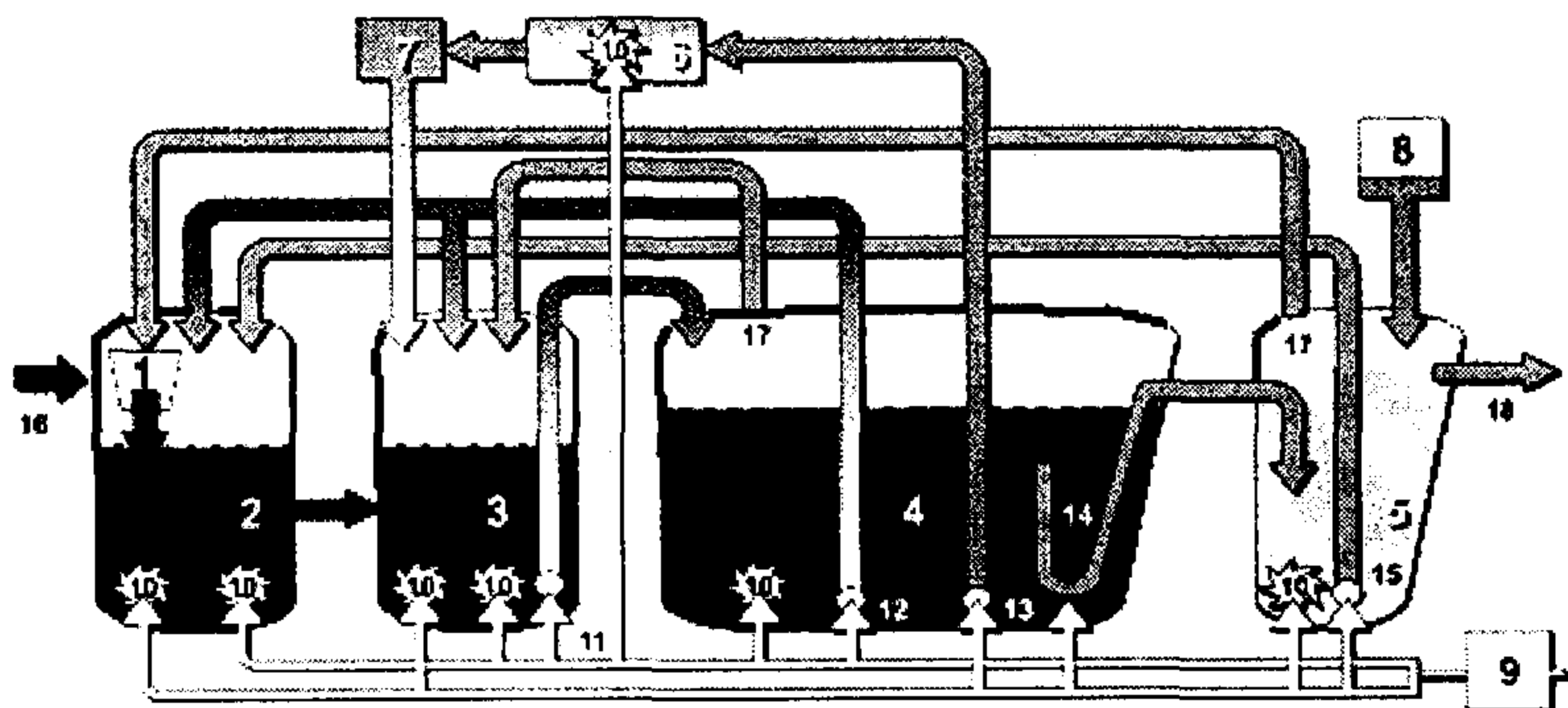


Рис. 24.8. Установка «Биотал» (Технологическая схема):

1 – приемная камера; 2 - биореактор первой ступени; 3 - биореактор второй ступени; 4 - биореактор третьей ступени; 5 - третичный отстойник; 6 – аэробный стабилизатор избыточного активного ила; 7 - фильтровальные мешки для удаления избыточного активного ила; 8 - автоматический дозатор дезинфицирующего раствора; 9 - компрессор; 10 - аэраторы; 11 - эрлифт возвратного активного ила; 12 - подача активного ила на первую ступень очистки; 13 – эрлифт избыточного активного ила; 14 - эрлифт очищенных сточных вод; 15 - эрлифт удаления ила из третичного отстойника; 16 - поступление сточных вод на очистку; 17 – пена; 18 - выпуск очищенных сточных вод

Конструкция «Биотал» позволяет устойчиво работать при поступлении залповых сбросов сточных вод, а в случае отключения электроэнергии происходит последовательное осаждение взвешенных веществ в пяти секциях установки. Перекачка активного ила и откачка очищенных сточных вод осуществляется эрлифтами. Характерной особенностью установки является то, что удаление избыточного активного ила происходит в фильтровальные мешки, при этом фильтрат стекает в приемную камеру, а активный ил уплотняется и по мере наполнения мешка легко может быть удален вручную. Следовательно, отпадает необходимость использования ассенизационных машин, что удешевляет эксплуатацию. При поступлении на установку сточных вод с концентрацией по взвешенным веществам

вам и БПК₅ 295 и 250 мг/л очищенная сточная жидкость имеет параметры соответственно 3,5 и 3-5 мг/л и может быть отведена в фильтрующие траншеи или колодцы.

Установка может полностью или частично находиться в земле, а также специальном помещении. Небольшая масса установки (от 150 до 390 кг) позволяет транспортировать её даже на прицепе легкового автомобиля и монтировать на месте применения с помощью обычной тали в течение нескольких часов.

Установка **БИО-СЕПТ**, производитель «Аква Стайл» Россия, рассчитана на обслуживание индивидуальных домов, пунктов питания, и т.д. Количество пользователей от 5 человек-эквивалент. Установка представляет собой герметичный корпус, который по желанию заказчика может изготавливаться из стали с многократным антикоррозионным покрытием Du Pont, нержавеющей стали, алюминиевых сплавов, пластика или модифицированного спецбетона. Первая ступень очистки представляет собой многокамерный отстойник, затем осветленные сточные воды проходят в самоочном режиме камеры анаэробной и аэробной очистки. Конечной стадией очистки является вторичный отстойник, в котором, при необходимости, осуществляется и обеззараживание сточных вод хлором или ультрафиолетовым облучением. Осадок удаляется из системы специальным насосом, который, как и вся система в целом, управляется многофункциональным блоком электронного управления. Очищенная сточная вода отводится в водоем или в дренажную систему.

Локальное очистное сооружение «**Золотарь**» изготавливается на Новом заводе колодцев и труб, Россия, Москва. Предназначено для очистки 1,5 м³ хозяйственно-бытовых и близких к ним по составу сточных вод в сутки. Изготавливается из бетонных колец с днищем наружным диаметром 1,8 м и внутренним диаметром 1,5 м и высотой с крышкой 2,1 м. Масса одного колодца с крышкой 5,2 т. В комплект входят три колодца, крышки для них, доборные горловины, люки, соединительные трубы и загрузка для погружных биофильтров (керамзит). Железобетонные кольца изготавливаются из специального бетона на установке Gopio фирмы Baumgarther GmbH, что гарантирует их срок службы более 50 лет и позволяет устанавливать сооружение в водоносных грунтах даже на глубине промерзания. Сточная жидкость поступает последовательно в первый колодец – септик, затем во второй колодец с керамзитовой загрузкой, который изготовители называют аэробный биофильтр, и завершается процесс очистки в третьем колодце – вторичном отстойнике, где также находится керамзитовая загрузка. Эффект очистки сточных вод по БПК составляет 90%.

Установка «**Тверь – 1,5**» (Россия) рассчитана на 8 человек-эквивалент производительность 1,5 м³/сут, изготавливается из стали с защитным антикоррозийным покрытием. Установка состоит из пяти взаимосвязанных секций. Первая секция - септическая камера, в которой происходит выделение взвешенных веществ, затем сточная жидкость перетекает во вторую секцию – биореактор, который оснащен специальной ершовой на-

садкой. Следующие две секции представляют собой аэротенки, причем в аэротенке первой ступени размещена загрузка из керамзита, увеличивающая дозу активной биомассы, а в аэротенке второй ступени помещен слой известкового щебня, который выделяет ионы кальция, связывающие фосфат ионы сточных вод в нерастворимые соединения. Воздух подается в аэротенки компрессором и распределяется дырчатými трубами. Последняя пятая секция служит для окончательного окисления и дезинфекции сточных вод, для чего предусмотрен специальный сменный хлор-патрон. Обслуживание установки заключается в удалении осадка раз в 1-2 года ассенизационной машиной, один раз в год заменять хлор-патрон и один раз в два года добавлять известковый щебень.

Установка «**Коттедж-Био**» выпускается фирмой «Лига-Б», Россия, Москва, производительностью от 6-8 человек-эквивалент для индивидуальных установок до 200 человек для коллективных (поселковых). Установка состоит из трех модулей. Причем каждый модуль может изготавливаться из металла, пластика или бетона и иметь свою обоснованную производительность. Первый модуль представляет собой септик, где происходит выделение осадка и его анаэробное разложение. Второй модуль – биореактор с инертным наполнителем. Третий модуль – фильтрующий колодец, отводящий очищенные сточные воды в грунт. В случае, когда отвод очищенных сточных вод в грунт невозможен (например, по гидрогеологическим условиям), установка «Коттедж-Био» дополняется модулем глубокой очистки и дезинфекции сточных вод и насосной установкой, транспортирующей очищенные сточные воды в водоем.

Фирмой «**Вавин**» (Дания) производится комплект оборудования, включающий: трехкамерный бак-отстойник, объемом 2 м³, изготовленный в виде целиком отлитой из полиэтилена емкости; полимерного распределительного колодца, к которому можно присоединить от 2 до 5 фильтрационных пакетов (дрён) и двух 15-метровых пакетов фильтрационных (перфорированных дренажных) труб диаметром 110 мм, изготовленных из полиэтилена. Такая установка рассчитана на обслуживание 5 человек - эквивалент (примерно 0,5-0.75 м³/сут). При необходимости увеличить пропускную способность установки в два раза, имеется возможность последовательного соединения двух баков-отстойников, при этом в первом по ходу сточной жидкости баке перегородки не предусмотрены. Принцип работы установки «Вавин» заключается в механической очистке сточных вод в баке-отстойнике и механо-биологической очистки в фильтрующих траншеях. Эксплуатация установки заключается в опорожнении осадочной части бака-отстойника, осуществляемого ассенизационной машиной. На рис. 24.9 представлены фотографии комплекта установки, способа ее монтажа и высотная схема работы.

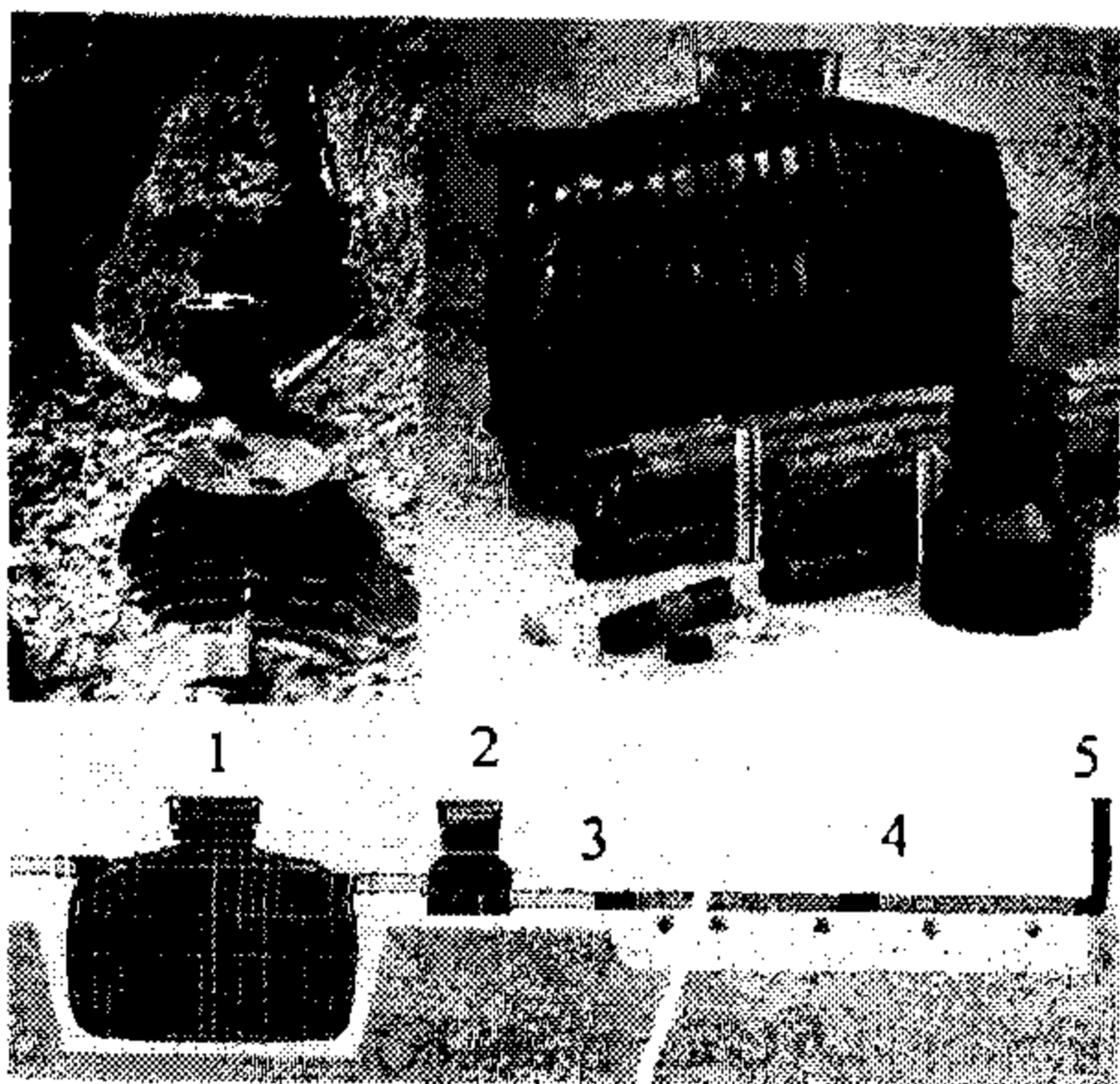


Рис. 24.9. Смонтированная установка ВАВИН (на фото слева); комплект поставки (справа), схема работы установки ВАВИН (внизу):

1- трехкамерный бак; 2 – распределительный колодец; 3- гибкий ПВХ трубопровод; 4 - гибкий дренажный ПВХ трубопровод; 5 - вентиляционный стояк

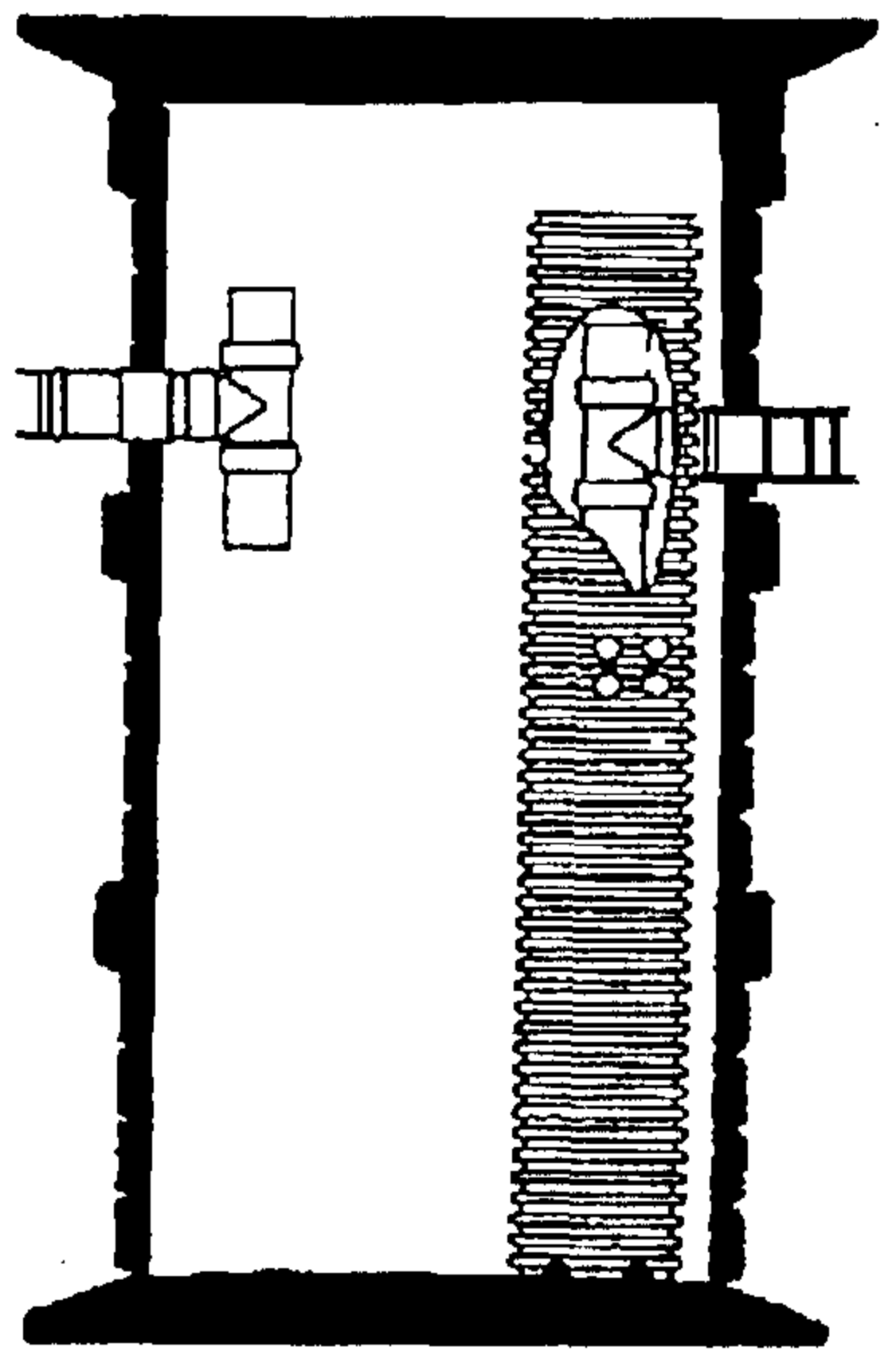


Рис. 24.10. Вертикальный резервуар-отстойник

Вместо трехкамерного бака-отстойника может быть применен вертикальный колодец “Вавин” диаметром 1250 мм с песколовкой и внутренним колодцем диаметром 315 мм, (рис. 24.10).

Установка «Осина», выпускаемая НИИ санитарной техники, Россия, Москва представляет собой монолитный железобетонный корпус, разделенный внутри на септическую часть и затопленный биофильтр с керамзитовым и шунгезитовым загрузочным материалом. Установка рассчитана на обслуживание до 6 человек-эквивалент. Впуск и выпуск сточной жидкости в септической камере установки оборудованы гидрозатворами, что позволяет поддерживать в ней анаэробный режим деструкции выделенных плавающих и оседающих взвешенных веществ. Специальный теплоизоляционный материал, которым покрыта установка и подводящие коммуникации, позволяет поддерживать нормальный режим эксплуатации в зимний период. Эффект удаления загрязнений в установке достигает 90%. Эксплуатация установки заключается в удалении ассенизационной машиной осадка из септической камеры один раз в три года и периодической замене загрузочного материала в биофильтре.

РАЗДЕЛ VIII

СИСТЕМЫ ВОДООТВЕДЕНИЯ В ОСОБЫХ ПРИРОДНЫХ И КЛИМАТИЧЕСКИХ УСЛОВИЯХ

Глава 25

СИСТЕМЫ ВОДООТВЕДЕНИЯ В СЕЙСМИЧЕСКИХ РАЙОНАХ

25.1. ОЦЕНКА ПРИРОДНЫХ И КЛИМАТИЧЕСКИХ УСЛОВИЙ ПРИ ПРОЕКТИРОВАНИИ И СТРОИТЕЛЬСТВЕ СИСТЕМ ВОДООТВЕДЕНИЯ

В связи со строительством новых и реконструкцией старых хозяйственных и промышленных объектов в Российской Федерации, а также с ухудшающейся экологической обстановкой в стране, в настоящее время проводятся большие работы по строительству систем и сооружений водоотведения. Одной из главных задач строительства является обеспечение надежности сетей и сооружений водоотведения, как в период проектирования и проведения строительно-монтажных работ, так и в процессе эксплуатации этих систем. Для обеспечения достаточно надежных эксплуатационных характеристик необходимо учитывать при проектировании основные факторы, влияющие на показатели надежности. Всё это приобретает особую актуальность для тех случаев, когда нарушение эксплуатационных характеристик сооружений и сетей может привести к аварийной ситуации.

При проектировании, строительстве и эксплуатации сетей и сооружений системы водоотведения для обеспечения надежной эксплуатации в течение длительного периода времени необходимо выявлять геофизические воздействия, вызывающие проявления и активизацию опасных природных (геологических, гидрометеорологических и др.) процессов.

Оценка опасности возникновения геофизических воздействий в литосфере, гидросфере и атмосфере должна проводиться на основе использования опубликованных и фондовых данных о состоянии природной среды, материалов комплексных инженерных изысканий, включающих прогноз взаимодействия проектируемых объектов с окружающей средой, и исходных данных для разработки предпроектной и проектной документации.

При выявлении опасных геофизических воздействий и их влияния на строительство сооружений системы водоотведения следует учитывать категории оценки сложности природных условий.

Для прогноза опасных природных воздействий применяются структурно-геоморфологические, геологические, геофизические, сейсмологические, инженерно-геологические и гидрогеологические, инженерно-экологические, инженерно-геодезические методы исследования, а также комплексные исследования с учетом сложности природной и природно-техногенной обстановки территории.

Результаты оценки опасности природных, в том числе геофизических воздействий (таб. 25.1), включаются в исходные данные для разработ-

ки документации на строительство сетей и сооружений систем водоотведения с целью:

- установления целесообразности строительного освоения территории;
- разработки мероприятий по устранению или ослаблению влияния опасных природных воздействий (защитных сооружений, планировочных мероприятий и др.);
- выбора соответствующих конструктивных и технологических решений, компенсирующих опасные воздействия.

Таблица 25.1

Категории оценки сложности природных условий

Характеристики	Категории оценки сложности природных условий		
	простые	средней сложности	сложные
Рельеф и геоморфологические	Равнинный, слабо-расчлененный район; не более трех геоморфологических элементов одного генезиса	Равнинный и предгорные районы; более трех геоморфологических элементов одного генезиса	Горный район; множество геоморфологических элементов различного генезиса
Гидрогеологические в сфере взаимодействия сетей и сооружений с геологической средой	Подземные воды отсутствуют или имеется один выдержанный горизонт подземных вод с однородным химическим составом	Два и более выдержанных горизонта подземных вод, местами с неоднородным химическим составом или обладающим напором	Горизонты подземных вод не выдержаны по простиранию и по мощности, с неоднородным химическим составом. Местами сложное чередование водоносных и водоупорных пород. Напоры подземных вод изменяются по простиранию
ОПП (опасные природные процессы), сейсмичность с учетом сейсмического микро-районирования	ОПП имеют ограниченное и локальное распространение, сейсмическая интенсивность не более 6 баллов	ОПП развиты на значительных площадях, охватывают менее 50% территории, сейсмическая интенсивность от 6 до 7 баллов	ОПП охватывают более 50% территории, сейсмическая интенсивность более 7 баллов

При проектировании сетей и сооружений водоотведения и их инженерной защиты от опасных природных процессов следует учитывать наиболее опасные из них (табл. 25.2).

Категории опасности природных процессов

Показатели, используемые при оценке степени опас- ности природного процесса (ОПП)	Категории опасности процессов			
	чрезвычайно опасные (катастро- фические)	весьма опас- ные	опасные	умеренно опасные
ЗЕМЛЕТРЯСЕНИЯ				
Интенсивность, бал- лы (шк.Рихтера)	более 9	8 - 9	6 - 7	менее 6
КАРСТ				
Площадная поражен- ность территории, %	-	5- 80	5 - 100	до 5
Частота провалов земной поверхно- сти, число случаев в год	-	0,1 и более	до 0,1	до 0,01
Средний диаметр провалов, м	-	20 и более	до 20	до 20
Общее оседание тер- ритории	-	от незначи- тельных до нескольких мм в год	незначительно	незначи- тельно
ПРОСАДОЧНОСТЬ ЛЕССОВЫХ ПОРОД				
Площадная поражен- ность территории, %	-	60-70	50-60	30-40
Площадь проявления на одном участке, тыс. м ³	-	до 2,5	до 2,5	до 0,25
Объем подверженных деформации горных пород, тыс. м ³	-	до 100	до 50	до 25
Продолжительность проявления процесса, сут.	-	2-40	25-400	более 100
Скорость развития процесса, сут.	-	0,5-400	0,1-0,5	менее 0,1
ПОДТОПЛЕННЫЕ ТЕРРИТОРИИ				
Площадная поражен- ность территории, %	-	75-100	50-75	до 50
Продолжительность формирования водо- носного горизонта, лет	-	менее 3	до 5	более 5
Скорость подъема уровня подземных вод, м/год	-	более 1	0,5-1	0,5

ЭРОЗИЯ РЕЧНАЯ				
Площадная поражен- ность территории, %	-	5-6	8-10	8-10
Протяженность бере- га в пределах которо- го относительно од- новремененно происхо- дит развитие процес- са, км	-	200-300	300-400	300-400
Объем относительно одновременных де- формаций пород, млн.м ³ /год	-	0,2-0,3	до 0,04	до 0,08
Скорость развития, м/год	-	более 3	до 1-3	0,1-1
ПУЧЕНИЕ				
Потенциальная пло- щадная пораженность территории, %	-	более 75	10-75	менее 10
Площадь проявления на одном участке, км ²	-	0,01-10	0,01-10	0,01-10
Объем относительно одновременных де- формаций пород, млн.м ³	-	1-30	0,05-1	менее 0,05
Скорость развития, см/год	-	до 50	5-10	менее 5
НАВОДНЕНИЯ				
Площадная поражен- ность территории, %	10	30	30	70-100
Плодолжительность проявления, ч	20-25	1-3	3-5	5-10
Скорость перемеще- ния, м/с	700-100	50-70	35-40	25-40
Повторяемость, ед. в год	0,001-0,01	0,01-0,02	0,02-0,05	0,05-0,1

Из перечисленных в таблице опасных природных явлений рассмотрим наиболее распространенные на территории Российской Федерации и оказывающие существенное влияние на надёжность и стоимость строительства водоотводящих систем.

В сложных инженерно-геологических условиях стоимость устройства оснований и фундаментов под сети и сооружения водоотведения составляют значительную часть от стоимости строительно-монтажных работ. Основные проблемы научно-технического прогресса в фундаментостроении состоят в разработке новых технологических схем, позволяющих сократить расходы металла, цемента и трудозатраты при максимальном ис-

пользовании несущей способности грунтовых оснований для сетей и сооружений систем водоотведения.

Инженерные трубопроводные системы, включая водоотводящие сети и сооружения на них, являются главной составляющей инженерной инфраструктуры городов. От качества и бесперебойности функционирования этих систем зависит жизнеобеспечение населения, работа предприятий, а также неизменность техногенной структуры городских территорий. Ненадежная работа сооружений и сетей водоснабжения и водоотведения, сопровождающаяся большими потерями воды приводит к подтоплению территорий, затоплению подвальных помещений, подъёмам уровня грунтовых вод, что создает угрозу аварийного повреждения, как самих трубопроводов, так и близлежащих сооружений.

Анализ функционального, технического и санитарного состояния трубопроводов свидетельствует о наблюдающемся в последние годы резком снижении этих показателей. Из ныне действующих водонесущих трубопроводов коммунального назначения общей протяженностью более 700 тыс. км, не менее 350 тыс. км служит свыше 30 лет, т.е. более расчетного срока, около 50 тыс. км находится в аварийном или близком к нему состоянии.

25.2. ОСОБЕННОСТИ РАСЧЕТА, ПРОЕКТИРОВАНИЯ И СТРОИТЕЛЬСТВА СИСТЕМ ВОДООТВЕДЕНИЯ В СЕЙСМИЧЕСКИХ РАЙОНАХ

Расчет конструкций и оснований сооружений и сетей водоотведения, проектируемых для строительства в сейсмических районах, должен выполняться на основные и особые сочетания нагрузок с учетом сейсмических воздействий (табл. 25.3).

Таблица 25.3

Сочетания нагрузок с учетом сейсмических воздействий

Виды нагрузок	Значение коэффициента сочетаний n_c
Постоянные	0,9
Временные длительные	0,8
Кратковременные	0,5

Строительство водоотводящих сетей и сооружений в сейсмических районах осуществляется теми же способами и методами, как и в обычных условиях строительства, но с соблюдением предусмотренных проектом мероприятий по обеспечению их сейсмостойкости.

Все работы по обеспечению сейсмостойкости трубопроводов и сооружений, выполненные в процессе строительства, фиксируются в журнале работ и в актах освидетельствования скрытых работ.

Актами освидетельствования скрытых работ должны быть оформлены все основные специальные работы, в том числе: устройство пропусков труб через стены колодцев, камер, емкостных сооружений.

При отводе под строительство водоотводящих сетей и сооружений считаются неблагоприятными в сейсмическом отношении площадки с крутизной склонов более 15° , близостью плоскостей сбросов, сильной нарушенностью пород физико-геологическими процессами, просадочностью грунтов, осыпями, обвалами, пывунами, оползнями, карстом, горными выработками, селями. При необходимости строительства сооружений и сетей водоотведения на таких площадках следует принимать дополнительные меры к укреплению их оснований и усилению конструкций.

На площадках, сейсмичность которых превышает 9 баллов, возводить здания, сооружения и сети, как правило, не допускается. При необходимости строительство на таких площадках допускается по согласованию с Минстроем России по специально разработанным проектам.

При проектировании сооружений и систем водоотведения для строительства в районах сейсмичностью от 7 до 9 баллов для минимизации ущерба от землетресений рекомендуется:

- применять материалы, конструкции и конструктивные схемы, а также трубы и их стыковые соединения позволяющие с наибольшим эффектом воспринимать сейсмические нагрузки;
- принимать симметричные конструктивные схемы сооружений, равномерное распределение жесткостей конструкций и их масс;
- в сооружениях из сборных элементов располагать стыки вне зоны максимальных усилий, обеспечивать монолитность и однородность конструкций с применением укрупненных сборных элементов;
- возводить сооружения из монолитного железобетона;
- предусматривать условия, облегчающие развитие в элементах конструкций и их соединениях пластических деформаций.

При проектировании сооружений систем водоотведения для строительства в сейсмических районах следует учитывать:

- а) интенсивность сейсмического воздействия в баллах (сейсмичность);
- б) повторяемость сейсмического воздействия.

Интенсивность и повторяемость принимается по картам сейсмического районирования территории СССР, принятым Академией наук СССР, с изменениями, утвержденными Российской Академией наук.

Определение сейсмичности площадки строительства производится на основании сейсмического микрорайонирования.

В районах, для которых отсутствуют карты сейсмического микрорайонирования, допускается определять сейсмичность по аналогичным грунтовым условиям.

Глава 26

СИСТЕМЫ ВОДООТВЕДЕНИЯ В РАЙОНАХ С ПОДРАБАТЫВАЕМЫМИ И ПОДТАПЛИВАЕМЫМИ ТЕРРИТОРИЯМИ И С ПРОСАДОЧНЫМИ ГРУНТАМИ

26.1. ОСОБЕННОСТИ РАСЧЕТА, ПРОЕКТИРОВАНИЯ, СТРОИТЕЛЬСТВА И ЭКСПЛУАТАЦИИ СИСТЕМ ВОДООТВЕДЕНИЯ В ПРОСАДОЧНЫХ ГРУНТАХ, НА ПОДРАБАТЫВАЕМЫХ И ПОДТАПЛИВАЕМЫХ ТЕРРИТОРИЯХ

Опыт эксплуатации сооружений и сетей систем водоотведения, построенных на лессовых просадочных грунтах, показывает, что в результате применения недостаточно обоснованных методов расчета при проектировании систем водоотведения, не соблюдения технологий строительства сетей и сооружений деформировалось большое количество трубопроводов и сооружений на них. В процессе деформации разрушаются стыковые соединения между трубами и местами примыкания труб к стенкам сооружений, увеличиваются утечки воды, что в свою очередь вызывает увеличение просадок лессовых грунтов, залегающих в основании сетей и сооружений.

Поэтому при проектировании и строительстве сетей и сооружений систем водоотведения на подрабатываемых территориях и просадочных грунтах следует предусматривать: соответствующие планировочные мероприятия; конструктивные меры защиты сооружений; мероприятия, снижающие неравномерную осадку и устраняющие крены сооружений с применением различных методов их выравнивания; горные меры защиты, предусматривающие порядок горных работ, снижающий деформации земной поверхности; инженерную подготовку строительных площадок, снижающую неравномерность деформаций основания; водозащитные мероприятия на территориях, сложенных просадочными грунтами; ликвидацию (тампо-наж, закладку и т.п.) пустот старых горных выработок, находящихся на глубине до 80 м, выявленных в процессе изыскательских работ; мероприятия, обеспечивающие нормальную эксплуатацию наружных и внутренних инженерных сетей, а также другого инженерного и технологического оборудования в период проявления неравномерных деформаций основания.

Выполнение указанных мер защиты не исключает возможности появления в несущих и ограждающих конструкциях деформаций и трещин, приводящих к нарушению герметичности трубопроводов и сооружений и допускаемых по условиям эксплуатации.

Проекты сооружений систем водоотведения, разработанные для обычных условий строительства, не допускается применять для строительства на подрабатываемых территориях и просадочных грунтах без проверки расчетом и переработки их, при необходимости, в соответствии с нормативными требованиями.

Типовые проекты водоотводящих сооружений, возводимых на подрабатываемых территориях, должны быть унифицированы в целях обеспечения возможности их применения на подрабатываемых территориях различных групп и на просадочных грунтах с I и II типами грунтовых условий, а также при строительстве на неоднородных, набухающих, заторфованных, илистых, аллювиальных и насыпных грунтах. В соответствии с классификацией ГОСТ 25100-95 «Грунты. Классификация» просадочные грунты подразделяются на 2 типа в зависимости от величины возможной просадки под действием нагрузки только от собственного веса грунтового массива: I тип по просадочности, когда величина просадки не превышает 5 см, II тип – когда просадка превышает эту величину.

К проекту водоотводящих сетей и сооружений прилагается специальный паспорт, в котором необходимо привести:

во всех случаях — краткое описание конструктивной схемы; указания об инструментальных наблюдениях за деформациями сетей или сооружения и земной поверхности; данные о результатах инструментальных наблюдений при сдаче сетей и сооружения в эксплуатацию; данные о предусматриваемых мерах защиты, осуществляемых в период строительства и эксплуатации; указания о способах выравнивания сооружений;

для подрабатываемых территорий — описание мер защиты; данные о величинах деформаций земной поверхности и физико-механических характеристиках грунтов основания;

для просадочных грунтов — схему застройки микрорайона или квартала с нанесением водонесущих сетей (водопровода, водоотведения, теплотрасс) и указанием расположения запорных устройств на водоводах для отключения отдельных трасс или их участков при аварии; план расположения неподвижных реперов, используемых при наблюдениях за осадками сетей и сооружений на сетях.

Паспорта должны постоянно находиться в эксплуатирующей и проектной организациях.

В качестве исходных данных при проектировании сетей и сооружений водоотведения на подрабатываемых территориях принимают максимальные ожидаемые (при имеющихся календарных планах развития горных работ) или вероятные (при отсутствии календарных планов горных работ) величины сдвигов и деформаций земной поверхности на участке строительства. При погоризонтной и панельной подготовках шахтного поля (пологое залегание) все намеченные к разработке пласты разделяют на две группы: пласты, разрабатываемые в первые 20 лет после начала эксплуатации объектов; пласты, разрабатываемые после 20 лет с момента начала эксплуатации объектов.

При прогнозе деформаций поверхности необходимо учитывать планируемые особенности подготовки и развития горных работ в свите пластов, способы управления горным давлением, число одновременно разрабатываемых пластов.

Ожидаемые (вероятные) деформации земной поверхности для неизученных месторождений и для районов с особо сложными горногеологическими условиями подработки должны рассчитывать горные инженеры-маркшейдеры по методикам, разработанным институтами, специализирующимися в этой области.

26.2. ПЛАНИРОВКА И ЗАСТРОЙКА ПОДРАБАТЫВАЕМЫХ ТЕРРИТОРИЙ

Застройка территорий залегания полезных ископаемых допускается по согласованию с органами государственного горного надзора. При этом должны быть предусмотрены и осуществлены строительные и иные мероприятия, обеспечивающие возможность извлечения из недр полезных ископаемых.

Под застройку в первую очередь следует использовать территории, под которыми: залегают непромышленные полезные ископаемые; полезные ископаемые выработаны и процесс деформаций земной поверхности закончился; подработка ожидается после окончания срока амортизации проектируемых объектов.

При выборе для застройки территорий с промышленными запасами полезных ископаемых целесообразность намечаемого строительства должна быть подтверждена расчетами экономической эффективности возможных вариантов размещения сетей и сооружений с учетом затрат:

- на мероприятия по защите сетей и сооружений водоотведения от воздействий подработки и на расширение строительной производственной базы;
- на ремонт трубопроводов и сооружений;
- на обеспечение бесперебойной работы очистных сооружений и оборудования;
- в случае необходимости, связанной с корректировкой плана развития горных работ.

Картографический материал, необходимый для разработки проектов планировки и застройки городов и других населенных пунктов на подрабатываемых территориях, должен содержать: выкопировку из топографического плана района застройки; выкопировку из гипсометрических планов и геологических разрезов района застройки с указанием вынутых и планируемых к выемке запасов полезных ископаемых; геологическую карту района застройки с указанием выходов под наносы пластов полезного ископаемого и тектонических нарушений и примыкающих к ним опасных зон, не подлежащих застройке.

При разработке проектной документации в состав проектов детальной планировки и проектов застройки необходимо включать схемы горно-геологических ограничений, выполненные в масштабе основных чертежей. На схемах должны быть указаны категории территорий по условиям строительства: пригодные, ограниченно пригодные, непригодные, временно непригодные для застройки жилых районов и микрорайонов.

На площадках с различным сочетанием групп территорий, как правило, следует учитывать размещение функциональных зон и отдельных сооружений, строительство которых может быть обеспечено с применением строительных мер защиты.

26.3. СИСТЕМЫ ВОДООТВЕДЕНИЯ НА ПОДТАПЛИВАЕМЫХ ТЕРРИТОРИЯХ

При проектировании инженерной защиты территории от затопления и подтопления надлежит разрабатывать комплекс мероприятий, обеспечивающих предотвращение затопления и подтопления территорий в зависимости от требований их функционального использования и охраны природной среды или устранение отрицательных воздействий затопления и подтопления.

Защита территории населенных пунктов и систем их жизнеобеспечения, а также промышленных объектов должна обеспечивать:

- бесперебойное и надежное функционирование и развитие городских, градостроительных, производственно-технических, коммуникационных, транспортных объектов, зон отдыха и других территориальных систем и отдельных сооружений народного хозяйства;
- нормативные медико-санитарные условия жизни населения;
- нормативные санитарно-гигиенические, социальные и рекреационные условия защищаемых территорий;
- исключение возможности техногенного затопления и подтопления территорий, вызываемых разработкой месторождений полезных ископаемых.

В качестве основных средств инженерной защиты предусматривают обвалование, искусственное повышение поверхности территории, руслорегулирующие сооружения и сооружения по регулированию и отводу поверхностного стока, дренажные системы и отдельные дренажи и другие защитные сооружения.

В качестве вспомогательных средств инженерной защиты используют естественные свойства природных систем и их компонентов, усиливающие эффективность основных средств инженерной защиты. К последним относится повышение водоотводящей и дренирующей роли гидрографической сети путем расчистки русел и стариц, фитомелиорацию, агролесотехнические мероприятия и т.д.

В состав проекта инженерной защиты территории включают организационно-технические мероприятия, предусматривающие обеспечение пропуска весенних и летних паводков.

Единые комплексные территориальные системы инженерной защиты проектируют независимо от ведомственной принадлежности защищаемых территорий и объектов.

Расчетные параметры затоплений пойм рек следует определять на основе инженерно-гидрологических расчетов в зависимости от принимаемых классов защитных сооружений. При этом следует различать затопления: глубоководное (глубина свыше 5 м), среднее (глубина от 2 до 5 м), мелководное (глубина покрытия поверхности суши водой до 2 м).

Границы территорий техногенного затопления определяют при разработке проектов сооружений водоотведения различного назначения и систем отвода отработанных и сточных вод от промышленных предприятий. При оценке отрицательных воздействий подтопления территории учитывается глубина залегания грунтовых вод, продолжительность и интенсивность проявления процесса, гидрогеологические, инженерно-геологические и геокриологические, медико-санитарные, геоботанические, зоологические, почвенные, агрохозяйственные, мелиоративные, хозяйственно-экономические особенности района защищаемой территории.

При оценке ущерба от подтопления необходимо учитывать застройку территории, классы защищаемых сооружений и объектов, ценность сельскохозяйственных земель, месторождений полезных ископаемых и природных ландшафтов, а также загрязнение грунтовых и поверхностных вод из-за нарушения работы сооружений и сетей водоотведения.

При расположении сооружений и систем водоотведения на прибрежной территории проектируемого водохранилища или другого водного объекта следует прогнозировать распространение подпора подземных вод при расчетном уровне воды в водном объекте на базе геологических и гидрогеологических изысканий, а на существующих водных объектах — на основе гидрогеологических исследований.

26.4. ОСОБЕННОСТИ ПРОЕКТИРОВАНИЯ СООРУЖЕНИЙ И СЕТЕЙ ВОДООТВЕДЕНИЯ ДЛЯ СТРОИТЕЛЬСТВА НА ПРОСАДОЧНЫХ ГРУНТАХ

Опыт эксплуатации сетей водоснабжения и водоотведения, построенных на лессовых просадочных грунтах, показывает, что в результате неправильного применения технологий по строительству данных сетей деформировалось большое количество трубопроводов. В процессе деформации разрушаются стыковые соединения трубопровода, увеличиваются утечки воды, что в свою очередь вызывает увеличение просадок лессовых грунтов, залегающих в основании сетей и сооружений. Возможная утечка, в том числе и аварийная, вод из сетей водоотведения неизбежно приведет к увлажнению грунтов оснований. В просадочных грунтах локальное увлажнение вызовет неравномерную просадку основания, а это, в свою очередь, неизбежно вызовет дополнительное силовое воздействие на конструкцию трубопроводов и сооружений. В связи с этим возникает необходимость выявления величины ожидаемой деформации лессовых просадочных грунтов в основании сетей водоотведения, вызванных возможными аварийными утечками вод.

В результате сложного комплекса физико-химического взаимодействия сточных вод с лессовыми просадочными грунтами последние принимают новые свойства. Исходные характеристики лессового просадочного

грунта при этом претерпевают определенные изменения, связанные с уплотнением в результате увлажнения сложными по составу и свойствам сточными водами. Структурные связи в лессовых просадочных грунтах представляют собой, в основном, хрупкие необратимые связи, создаваемые различными солями. Солевые структурные связи неустойчивы к увлажнению водой. В грунтах, замоченных кислотными растворами, величина сцепления снижается, а в грунтах, замоченных щелочными растворами – увеличивается.

По скорости проявления и по величине ожидаемой деформации в лессовом просадочном грунте при его замачивании различными сточными водами могут резко отличаться от просадочных деформаций, возникающих в них при увлажнении водой. Большую роль среди химических реакций играет растворение структурных связей лессовых грунтов при увлажнении их агрессивными сточными водами. В зависимости от характера протекания этих реакций проходят и структурные деформации в лессовых просадочных грунтах.

Природа просадочного процесса в лессовых грунтах обусловлена действием различных факторов, к числу которых на ряду с известными, относятся процессы растворения и выщелачивания легкорастворимых и среднерастворимых солей, в результате чего ослабляются кристаллизационные связи, повышается пористость грунта с протеканием значительных просадочных деформаций. В случае утечки при транспортировке сточных вод, содержащих растворенные кислоты или щелочи, наблюдается изменение химических реакций, протекаемых в грунтах оснований трубопроводов. При попадании в грунт щелочных стоков происходит нейтрализация свободной углекислотой и бикарбонатами, в то время как кислоты, взаимодействуя с бикарбонатами кальция, повышают содержание свободной углекислоты.

В зависимости от типа просадочного грунта водоотводящие сети прокладываются либо обычным способом (первый тип), либо с дополнительными требованиями. Необходимым требованием перед началом строительства сетей и сооружений является обеспечение беспрепятственного стока атмосферных вод со всей территории строительной площадки. Во время производства работ устраивается организованный отвод атмосферных вод через постоянно действующие ливневые сети с естественной утрамбованной поверхностью. В случае возникновения местной просадки грунта, работы прекращаются до устранения источников замачивания грунта и стабилизации просадочного процесса.

При прокладке водоотводящих сетей параллельно фундаментам сооружений, расстояние по горизонтали до фундаментов зависит от толщины просадочного слоя грунта и диаметра трубопровода.

В стесненных условиях трубопроводы прокладывают в водонепроницаемом канале с уклоном канала в сторону контрольного колодца не менее 0,02.

При прокладке сетей водоотведения грунты второго типа по просадочности уплотняют на глубину 20...30 см для случая возможной просадки от собственного веса грунта до 40 см. Для ожидаемой величины просадки более 40 см, кроме уплотнения, сооружают водонепроницаемое основание с дренажным слоем толщиной 10 см, отводящим аварийные воды в нейтральные колодцы и устройства. В месте стыковых соединений траншею углубляют вытрамбовыванием.

При просадке грунта более 40 см для самотечных трубопроводов систем водоотведения применяются керамические, напорные и безнапорные железобетонные и асбестоцементные трубы. Для напорных трубопроводов используются чугунные и напорные полиэтиленовые трубы.

На рисунках 26.1, 26.2, 26.3 показаны стыковые соединения труб и места их примыкания к стенкам колодцев и сооружений при прокладке в просадочных грунтах.

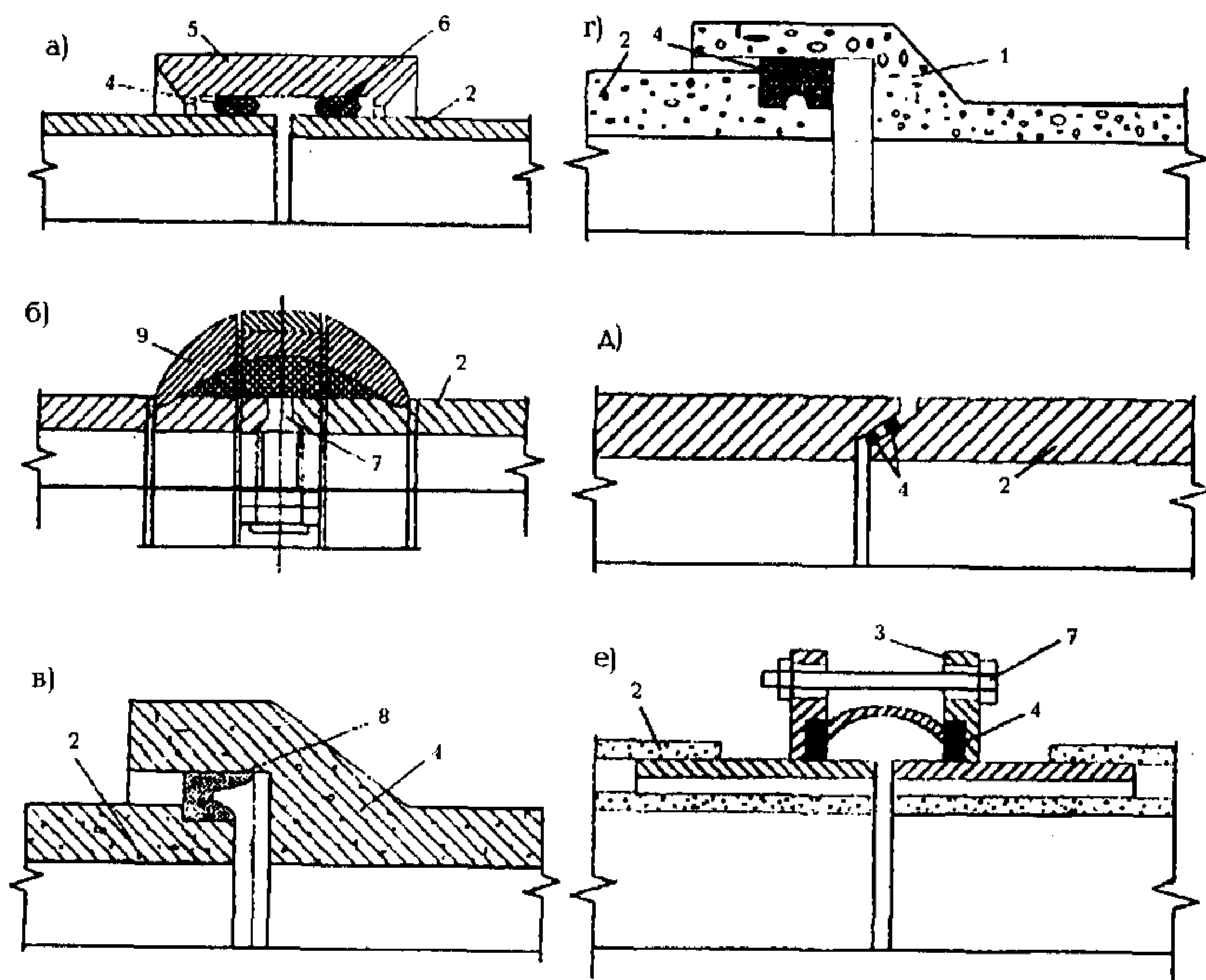


Рис. 26.1. Способы соединения подземных трубопроводов:

а, б – асбестоцементных; *в, г* – железобетонных раструбных; *д, е* – железобетонных фальцевых и с подвижными фланцами; *1* – раструб; *2* – гладкий конец; *3* – подвижный фланец; *4* – резиновое кольцо; *5* – муфта; *6* – закладной резиновый замок; *7* – чугунная муфта; *8* – желобчатое резиновое кольцо

Для технического обслуживания и осуществления контроля за утечками из трубопроводов устанавливают контрольные колодцы. Основания под колодцы, при прокладке в просадочных грунтах 2-го типа уплотняют на глубину до 1 м с устройством водонепроницаемого днища и стен, расположенных ниже трубопроводов. Внутреннюю поверхность колодцев гидроизолируют двумя слоями горячего битума по предварительно огрунтованной поверхности. Конструкция заделки труб в стенки колодцев (рис. 26.2) должна обеспечивать плотное соединение и независимость между просадками колодца и трубопровода. Обратную засыпку пазух котлована производят только местным глинистым грунтом слоями толщиной по 0,2 м с уплотнением каждого слоя при оптимальной влажности грунта, указанной в проекте. Плохое уплотнение пазух приводит к появлению дополнительных боковых усилий, смещению или сдвигу трубопровода или строительных конструкций. Конструкции канализационных выпусков из сооружений в условиях просадочных грунтов имеют свои особенности, определяемые условиями работы сооружений. Высоту отверстия для трубопровода определяют по формуле:

$$B = h + d_n + 100 \text{ мм},$$

где h - высота, устанавливаемая конструктивным расчетом в зависимости от возможной просадки сооружения, мм;
 d_n - наружный диаметр трубопровода с учетом гидроизоляции и покровного слоя, мм.

Диаметр отверстия под трубу принимают обычно равным 400 мм. Стенку, как правило, обмазывают горячим битумом в 2-3 слоя и устраивают глиняный замок толщиной не менее 500 мм. Отверстие в стене заполняют гранулированной минеральной ватой на битумной мастике с добавлением 5 % каучукового латекса или резинового клея. В качестве связующего компонента можно

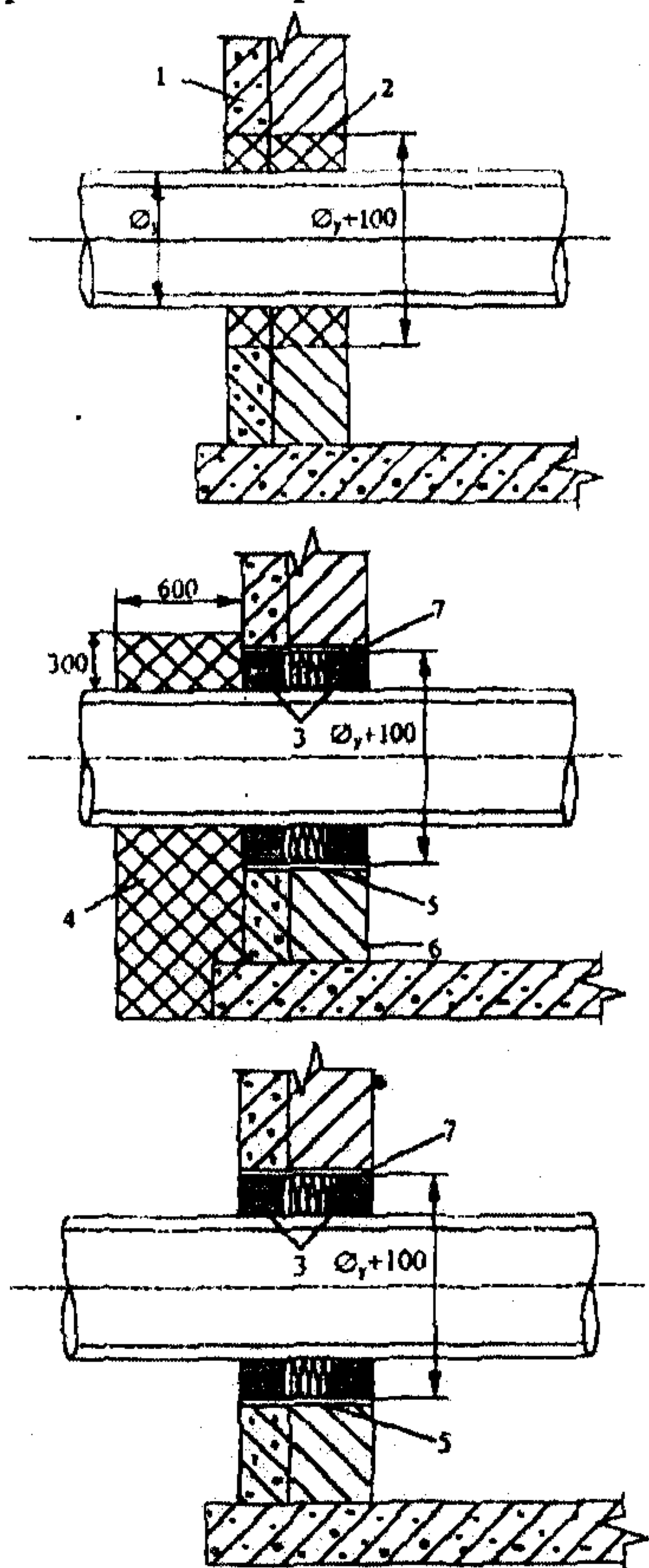


Рис. 26.2. Способы соединения подземных трубопроводов с колодцами:

1 - бетонная или кирпичная стенка колодца; 2 - монтажный проем в стенке заделанный глиной, смешанной с щебнем; 3 - асбоцементный раствор; 4 - водо-упорный замок; 5 - трубный футляр; 6 - гидроизоляция; 7 - просмоленная прядь

использовать раствор битума на уайт-спирите (52%) или бензина (22%) с добавлением мелкого заполнителя (26%). Трубопровод, примыкающий к зданию, устанавливают не менее чем на 500 мм выше подошвы фундамента. Зазор между трубопроводом и перемычкой над проемом должен составлять не менее 200 мм.

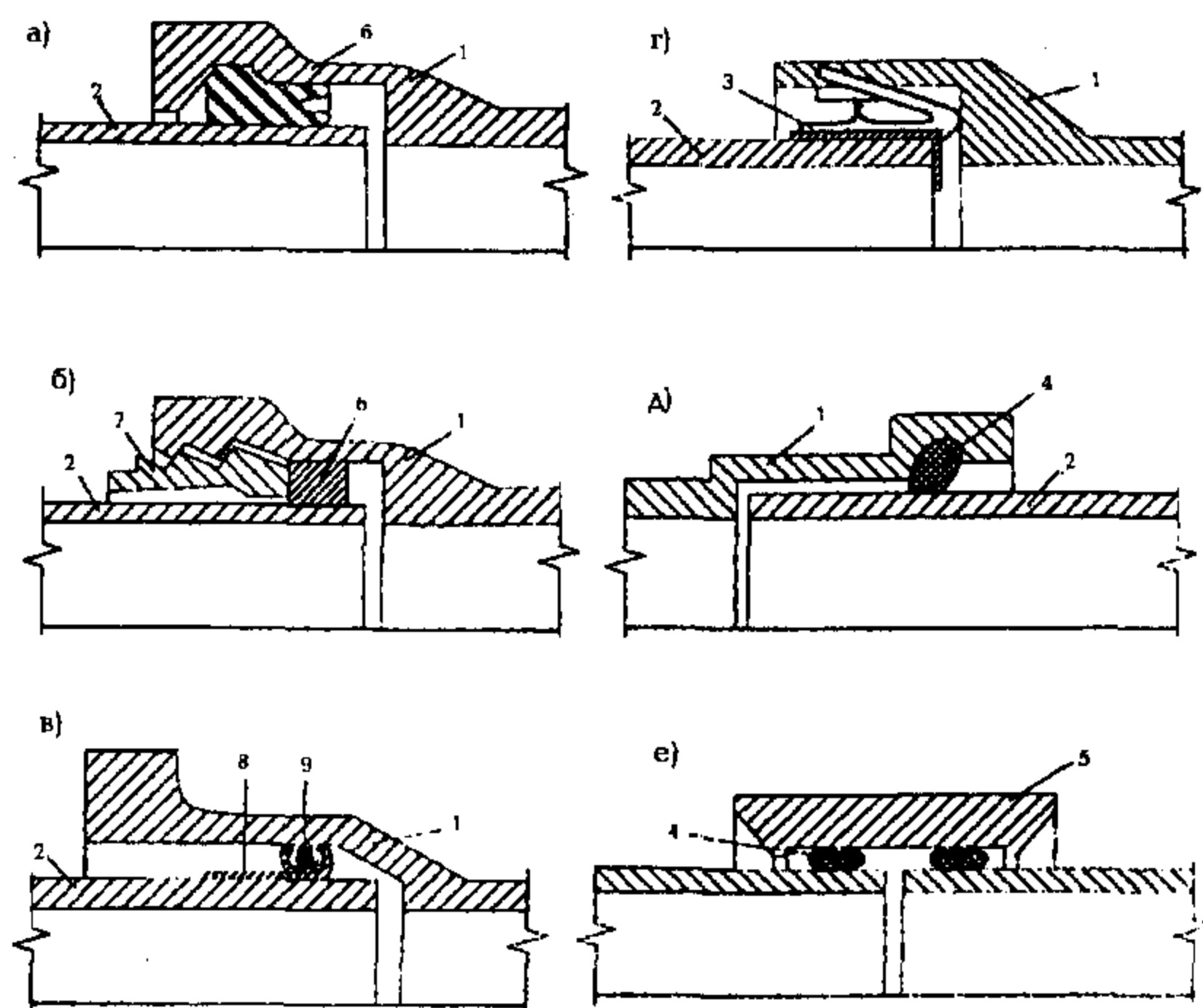


Рис. 26.3. Стыковые соединения подземных трубопроводов:

а б, в, г, д - чугунных раструбных для труб диаметром до 300 мм; *е* - с асбестоцементных: *1* - раструб, *2* - гладкий конец, *3* - фигурный эластичный уплотнитель из фенолформальдегидной синтетической резины, *4* - резиновое кольцо, *5* - муфта, *6* - резиновое самоуплотняющееся и уплотнительное (круглого сечения) кольцо, *7* - упорная металлическая муфта, *8* - резиновая накатная прокладка, *9* - кольцо

26.5. ПРОЕКТИРОВАНИЕ ЗАКРЕПЛЕНИЯ ГРУНТОВ

Закрепление грунтов производится в целях повышения их прочности и водонепроницаемости в основании проектируемых или существующих сооружений и сетей. Массивы из закрепленного грунта могут быть использованы в качестве для заглубленных емкостных сооружений и трубопроводов. Для закрепления массивов в зависимости от их назначения и грунтовых условий применяются следующие способы:

- инъекционный, осуществляемый путем нагнетания в грунт химических цементационных растворов с помощью иньекторов или в скважины (смолизация, силикатизация, цементация);
- буросмесительный (путем разработки и перемешивания грунта с цементом или цементными растворами в скважинах);
- термический (путем нагнетания в скважины высокотемпературных газов или с помощью электронагрева грунта).

Способ закрепления и рецептура растворов должны обеспечивать расчетные физико-механические характеристики закрепленного грунта и удовлетворять требованиям по охране окружающей среды.

Инъекционные способы закрепления грунтов применяются в следующих грунтовых условиях:

- силикатизацию и смолизацию – в песчаных грунтах с коэффициентом фильтрации k от 0,5 до 80 м/сут, в просадочных грунтах при $k = 0, 2$ м/сут и степени влажности $S_r = 0,7$;
- цементацию – в трещиноватых скальных грунтах с удельным водопоглощением не менее 0,01 л/мин м²; в крупнообломочных грунтах при $k \geq 40$ м/сут, а также для заполнения карстовых полостей и закрепления закарстованных пород.

Буросмесительный способ следует применять для закрепления независимо от коэффициента фильтрации илов (в том числе со слоями глин и суглинков с показателем текучести $J_L = 0,5$ или слоями песков рыхлых и средней плотности), а также лессовых просадочных грунтов с числом пластичности от 0,02 до 0,15 в грунтовых условиях I типа.

Термический способ применяется для закрепления лессовых просадочных грунтов со степенью влажности $S_r = 0,5$.

Для силикатизации и смолизации используют в качестве закрепителей – водные растворы силиката натрия, карбамидные и другие синтетические смолы, в качестве отвердителей – неорганические или органические кислоты и соли, а также газы. Для регулирования процессов гелеобразования или предварительной обработки закрепленного грунта применяются рецептурные добавки.

Для цементации грунтов применяются цементационные растворы (цементные, цементно-песчаные, цементо-глинистые, цементно-песчано-глинистые и др.), а также поризованные и вспененные растворы при необходимости с химическими добавками.

При наличии агрессивных подземных вод надлежит применять стойкие по отношению к ним цементы.

Форму и размеры закрепленных массивов, а также физико-механические характеристики закрепленных грунтов следует устанавливать исходя из инженерно-геологических и гидрогеологических условий площадки, принятого способа и технологии работ по закреплению грунтов, учитывая взаимодействие закрепленного массива с окружающим грунтом.

Расположение инъекторов и скважин и порядок захваток должны обеспечить создание закрепленного массива требуемой формы и размера.

Последовательность создания закрепленного массива должна исключить возможность возникновения неравномерных осадок возводимых или существующих сетей и сооружений водоотведения.

Предельное давление нагнетания при закреплении грунтов инъекционными способами должно назначаться из условия исключения возможности разрывов сплошности закрепляемого грунта.

26.6. ПРОЕКТИРОВАНИЕ ИСКУССТВЕННОГО ЗАМОРАЖИВАНИЯ ГРУНТОВ

Искусственное замораживание грунтов следует предусматривать для устройства временных ледогрунтовых ограждений котлованов при строительстве заглубленных сооружений систем водоотведения в водонасыщенных, неустойчивых и трещиноватых скальных грунтах.

Для искусственного замораживания грунтов применяются холодильные установки с использованием в качестве хладагента аммиака. В обоснованных случаях допускается использовать фреон и жидкий азот.

Искусственное замораживание грунтов производят холодоносителем (рассолом), циркулирующим в рассолопроводах и замораживающих колонках.

Вид, концентрация и температура холодоносителя должны определяться в зависимости от температуры, засоленности и скорости движения подземных вод. Как правило, в качестве холодоносителя используется водный раствор хлористого кальция.

Толщину стен и объем ледогрунтового ограждения, а также мощность холодильной установки определяют статическими и теплотехническими расчетами в зависимости от размеров и очертания котлована и физико-механических характеристик замороженного грунта.

Скважины для замораживающих колонок располагаются по контуру котлована с шагом 1,0-1,5 м. Расстояние между рядами скважин при их многорядном расположении принимается равным 2-3 м.

Расстояние от оси скважины до внутренней грани ледогрунтового ограждения следует принимать равным 0,6 расчетной толщины ледогрунтового ограждения. Скважины должны быть заглублены в водоупорный слой грунта не менее, чем на 3 м. При отсутствии водоупорного слоя образуется искусственный водоупорный слой специальными способами (например, цементацией или замораживанием грунта по всей площади котлована). Толщина водоупорного слоя должна быть определена расчетом на возможный прорыв подземных вод.

Для наблюдения за процессом замораживания устраиваются контрольные скважины – гидрогеологические и термометрические. Количество и места их расположения определяются в зависимости от инженерно-геологических условий.

Работа замораживающей станции и подача холодоносителя в замораживающие колонки должна быть непрерывной в течение всего периода активного замораживания грунта. После создания ледогрунтового ограждения работа замораживающей станции должна обеспечить его сохранение до окончания возведения заглубленных сооружений систем водоотведения.

В проекте должна быть предусмотрена защита существующих сооружений и коммуникаций (теплоизоляция, перекладка коммуникаций и пр.), попадающих в зону влияния ледогрунтового ограждения.

26.7. ПРОЕКТИРОВАНИЕ ВОДОПОНИЖЕНИЯ

При проектировании искусственного понижения уровня подземных вод (водопонижения) для защиты заглубленных (песколовки, первичные и вторичные отстойники, аэротенки и др.) и подземных сооружений (водоотводящие сети и сооружения на них), а также котлованов в периоды строительства и эксплуатации применяются водоотлив, дренаж, водопонижительные скважины и иглофильтры.

При проектировании водопонижения необходимо учитывать возможное изменение режима подземных вод, условий поверхностного стока в строительный и эксплуатационный периоды, места сброса подземных вод, химический состав подземных вод и влияние понижения их уровня на окружающую среду и существующие сооружения, сроки и технологию строительных работ.

При водопонижении должны предусматриваться меры, препятствующие ухудшению строительных свойств грунтов в основании сооружения и нарушению устойчивости откосов выработки.

В котлованах и траншеях предусматриваются канавки и лотки для сбора поступающих в выработки подземных и поверхностных вод и отвода их к зумпфам (водоприемникам) с последующей их откачкой на поверхность. Канавки и зумпфы располагают за пределами основания сооружения. При необходимости их расположения в пределах основания, они должны быть укреплены и защищены от размыва. Траншейный дренаж допускается устраивать на свободных от застройки территориях.

Закрытый беструбчатый дренаж (траншеи, заполненные фильтрующим материалом) предусматривают для кратковременной эксплуатации (на оползневых склонах в период осуществления мероприятий по их стабилизации, в котловане в период строительства сооружения и т.п.).

Трубчатый дренаж следует предусматривать в грунтах с коэффициентом фильтрации $K \geq 2$ м/сут. Допускается его применение и при $K < 2$ м/сут в строительном водопонижении и в сопутствующих дренажах тоннелей, каналов и других устройств для коммуникаций, если опытным путем доказана его эффективность.

Устройство дренажей в виде подземных галерей (проходных и полупроходных) допускается.

Вакуумный дренаж применяется в грунтах с коэффициентом фильтрации менее 2 м/сут.

Водопонижительные скважины (открытые и герметические, оборудованные насосами, сквозные фильтры, самоизливающиеся и водопоглощающие) следует предусматривать как для водопонижения эксплуатационного периода, так и для водопонижения во время строительства.

Иглофильтры применяются, как правило, в системах строительного водопонижения.

Электроосушение применяется в слабопроницаемых грунтах, имеющих коэффициенты фильтрации менее 0,1 м/сут.

Воды от водопонизительных систем при невозможности их использования следует отводить, самотеком в существующие водостоки или к отведенным местам сброса.

Допускается не учитывать просадочные свойства грунтов при проектировании сетей и сооружений водоотведения в случаях, исключающих возможность замачивания основания в течение всего срока эксплуатации объекта.

При проектировании водоотводящих сетей и сооружений, предназначенных для строительства на площадках с грунтовыми условиями I типа по просадочности, следует предусматривать полное устранение просадочных свойств грунтов в пределах верхней зоны просадки или полную прорезку просадочной толщи свайными или другими фундаментами. При этом проектирование конструкций сооружений и сетей производят как на обычных непросадочных грунтах без дополнительных конструктивных и водо-защитных мероприятий.

При проектировании водоотводящих сетей и сооружений, предназначенных для строительства на площадках с грунтовыми условиями II типа по просадочности, в целях уменьшения деформаций оснований применяют, полное устранение просадочных свойств грунтов в пределах всей просадочной толщи либо ее прорезку глубокими фундаментами, в том числе свайными или закрепленными массивами грунта.

Размеры, несущую способность уплотненных, закрепленных массивов грунта, а также свайных фундаментов при полной прорезке просадочных толщ следует назначать с учетом сил отрицательного трения, возникающих при просадке окружающих грунтов от их собственного веса.

При невозможности или нецелесообразности (по технико-экономическим показателям) полного устранения просадочных свойств грунтов II типа по просадочности либо полной их прорезки фундаментами, необходимо применять комплекс мероприятий. Объем и состав строительных мер защиты при этом определяются из расчета конструкций зданий и сооружений на воздействие неравномерных деформаций основания от просадки грунтов.

26.8. ПРОЕКТИРОВАНИЕ ВОДООТВОДЯЩИХ СИСТЕМ НА ПРОСАДОЧНЫХ ГРУНТАХ

В состав мероприятий, устраняющих или уменьшающих деформации оснований, сложенных просадочными грунтами, входят: глубинное уплотнение с предварительным замачиванием нижних слоев грунта (в том числе глубинными взрывами), регулируемое замачивание, а также другие методы, проверенные на практике; прорезка толщи свайными фундаментами из забивных, набивных, буронабивных и других типов свай, а также столбами или лентами из грунта, закрепленного химическим, термическим или другими способами; уплотнение грунта тяжелыми трамбовками или устройством грунтовой подушки, препятствующей замачиванию грунтов сверху; водозащитные мероприятия, снижающие вероятность замачивания грунтов и величину просадки, а также уменьшающие вероятность подтопления территорий и подъема уровня подземных вод.

Уплотнение просадочных грунтов предварительным замачиванием (в том числе глубинными взрывами) следует применять при просадочных толщах глубиной свыше 8 м для устранения просадочности грунтов в нижних слоях толщи, снижения их деформативности и повышения несущей способности.

Водоотводящие сети и сооружения на основаниях, уплотненных предварительным замачиванием (в том числе с использованием глубинных взрывов), проектируют с учетом неравномерных осадок грунтов от внешней нагрузки и продолжительности их консолидации.

При одностадийном замачивании просадочных грунтов сети и сооружения проектируют с учетом неравномерных осадок замоченного грунта под действием внешней нагрузки, а в грунтовых условиях II типа по просадочности - на деформационное воздействие неравномерного оседания грунтов от собственного веса.

При двухстадийном замачивании просадочных грунтов сети и сооружения проектируют с учетом неравномерных осадок от внешней нагрузки, исходя из условия завершения оседания грунтов от собственного веса в период предварительной стадии замачивания.

Свайные фундаменты под трубопроводы и сооружения на просадочных грунтах проектируют с полной прорезкой всех слоев просадочных и других видов грунтов, прочностные характеристики которых снижаются при замачивании. Концы свай должны опираться на малосжимаемые грунты (скальные, крупнообломочные с песчаным заполнителем, плотные и средней плотности песчаные и пылевато-глинистые).

Частичное устранение просадочных свойств грунтов в верхней части просадочной толщи рекомендуется применять в сочетании с водозащитными и конструктивными мероприятиями: уплотнение тяжелыми трамбовками для устранения просадки грунтов в пределах всей или части деформируемой зоны основания; создание в основании сооружения сплошного малопроницаемого экрана, препятствующего интенсивному замачиванию нижележащих просадочных грунтов; повышение плотности, прочностных

характеристик и уменьшение сжимаемости грунтов при последующем их водонасыщении; уплотнение грунтов тяжелыми трамбовками допускается на расстоянии от существующих зданий и сооружений, достаточном для устранения влияния на них динамических воздействий; устройство грунтовых подушек из местных глинистых грунтов с послойным уплотнением и заменой просадочного грунта в пределах всей или части деформируемой зоны.

Допускается устройство двухслойного основания, включающего уплотнение грунта тяжелыми трамбовками, и грунтовой подушки.

Водозащитные мероприятия при строительстве сооружений и сетей водоотведения на просадочных грунтах предусматривают для предотвращения или снижения вероятности замачивания основания сооружений и развития неравномерных осадок и просадок грунтов, контроля за состоянием водонесущих сетей и для возможности их осмотра и ремонта.

Канализационные выпуски на участках между зданием (сооружением) и контрольным колодцем должны быть проложены в водонепроницаемых железобетонных каналах.

Примыкание каналов к фундаментам зданий и сооружений должно быть герметичным, его следует выполнять с учетом возможных просадок канала и фундамента здания (сооружения). Минимальные расстояния в плане от наружных поверхностей канализационных труб до граней фундаментов следует принимать: в грунтовых условиях I типа по просадочности - не менее 5 м; в грунтовых условиях II типа по просадочности — по табл. 26.1.

Таблица 26.1

Минимальные расстояния в плане от наружных поверхностей труб до кромки фундаментов

Толщина слоя просадочного грунта, м	Расстояние, м, при диаметре труб, мм		
	до 100	св. 100 до 300	св. 300
До 12	5	7,5	10
Св. 12	7,5	10	15

Прокладка трубопроводов предусматривается в водонепроницаемых каналах с уплотнением дна траншей и с обязательным устройством выпусков аварийных вод из каналов в колодцы с удалением из них воды.

Водозащиту просадочных грунтов следует дублировать установкой предохранительных и сигнализационных устройств в системах сброса аварийных вод. При утечках воду из контрольных колодцев следует откачивать, а при наличии местных условий — сбрасывать самотеком на участки территорий, не подлежащих застройке.

Сооружения башенного типа (метантенки, газгольдеры и др.) проектируют на основе жестких конструктивных схем.

При расчетных кренах башенных сооружений, превышающих предельные, необходимо увеличивать размеры подошвы фундамента, опус-

катель, по возможности, центр тяжести сооружения, предусматривать вантовые устройства, а также мероприятия по выравниванию сооружения.

Протяженные подземные сооружения (тоннели, каналы, переходы и т.п.) проектируют: в продольном направлении — по податливым схемам с разрезкой деформационными швами на отдельные жесткие отсеки; в поперечном направлении — по податливым и жестким конструктивным схемам.

Длину отсеков протяженных подземных сооружений принимают в зависимости от несущей способности конструкции, величин нагрузок и воздействий от деформаций основания.

Деформационные швы между смежными отсеками необходимо защищать от попадания подземных вод с применением упругих заполнений, компенсационных вставок и т.п.

Продольные уклоны протяженного подземного сооружения, предусматриваемые для отвода аварийных вод, устанавливаются с учетом уклонов земной поверхности.

Емкостные заглубленные сооружения, возводимые на подрабатываемых территориях, проектируют по податливым, комбинированным или жестким конструктивным схемам. Податливая конструктивная схема осуществляется устройством, приспособленным к неравномерным деформациям основания податливых водонепроницаемых швов на стыках сборных конструктивных стен, а также в их соединениях с покрытием, днищем и перегородками.

Проектирование открытых емкостных заглубленных сооружений осуществляется по жестким и комбинированным конструктивным схемам. Открытые емкостные заглубленные сооружения, имеющие стационарное оборудование, проектируются по жестким схемам.

Открытые заглубленные емкостные сооружения, не имеющие стационарного оборудования, проектируют: прямоугольными в плане — по жесткой конструктивной схеме; круглыми — по жесткой конструктивной схеме при наличии подземных вод и по комбинированной — с днищем, отсеченным от стен деформационным швом, при отсутствии подземных вод.

При проектировании емкостных заглубленных сооружений для строительства на площадках с высоким уровнем подземных вод конструкции податливых швов должны обеспечивать восприятие двухстороннего гидростатического давления.

Расстояние от сооружений систем водоотведения, проектируемых для строительства на просадочных грунтах, до фундаментов зданий должно быть: при грунтовых условиях I типа по просадочности — не менее полуторной толщины просадочного слоя; при грунтовых условиях II типа по просадочности при водопроницаемых подстилающих грунтах — не менее полуторной толщины просадочного слоя, при водонепроницаемых — не менее трехкратной толщины этого слоя (но более 40 м).

Прочность трубопроводов проверяется при совместном действии нагрузок, возникающих в обычных условиях строительства, а также с учетом воздействий от подработки или просадки грунтов.

Глава 27

СИСТЕМЫ ВОДООТВЕДЕНИЯ В РАЙОНАХ С ВЕЧНОМЕРЗЛЫМИ ГРУНТАМИ

27.1. ВЫБОР СТРОИТЕЛЬНЫХ ПЛОЩАДОК И ПРОЕКТНЫХ РЕШЕНИЙ

Водоотводящие сети и сооружения транспортируют и содержат большие объёмы теплой воды, в связи с этим основания и фундаменты сетей и сооружений систем водоотведения, возводимых на территории распространения вечномерзлых грунтов, проектируются на основе результатов специальных инженерно-геокриологических (инженерно-геологических, мерзлотных и гидрогеологических) изысканий с учетом конструктивных и технологических особенностей проектируемых сетей и сооружений, их теплового и механического взаимодействия с вечномерзлыми грунтами оснований и возможных изменений геокриологических условий в результате строительства и эксплуатации сооружений и освоения территории, устанавливаемых по данным инженерных изысканий и теплотехнических расчетов оснований.

Выбор строительных площадок и проектных решений оснований и фундаментов сетей и сооружений водоотведения на вечномерзлых грунтах необходимо производить на основании технико-экономического сравнения возможных вариантов с оценкой по приведенным затратам с учетом надежности, с учетом местных условий строительства, требований к охране окружающей среды, а также имеющегося опыта проектирования, строительства и эксплуатации сооружений в аналогичных условиях.

Проектирование оснований и фундаментов на вечномерзлых грунтах должно включать расчет теплового режима грунтов оснований, а также выбор и расчет устройств и мероприятий, обеспечивающих соблюдение установленного расчетом теплового режима грунтов в основании сооружения в процессе его строительства и эксплуатации. Тепловой режим грунтов основания и необходимые для его соблюдения требования к правилам эксплуатации сооружения входят в состав проектной документации сооружения, передаваемой эксплуатирующей организации.

Соответствие состояния грунтов основания и фундаментов проектным требованиям при сдаче сооружения в эксплуатацию должно быть подтверждено результатами натурных наблюдений, выполненных в период строительства согласно программе. При сдаче построенных сооружений эксплуатирующей организации должны быть переданы план расположения наблюдательных скважин, нивелировочных реперов и марок и программа дальнейших наблюдений.

27.2. ХАРАКТЕРИСТИКИ ВЕЧНОМЕРЗЛЫХ ГРУНТОВ ОСНОВАНИЙ

Подразделение и наименование разновидностей вечномерзлых грунтов следует производить в соответствии с ГОСТ 25100–95 с учетом особенностей их физико-механических свойств как оснований сооружений.

По особенностям физико-механических свойств среди вечномерзлых грунтов выделяются сильнольдистые, засоленные и биогенные (заторфованные) грунты, а также твердомерзлые, пластичномерзлые и сыпучемерзлые грунты.

Подразделение грунтов на твердомерзлые, пластичномерзлые и сыпучемерзлые при проектировании оснований и фундаментов водоотводящих систем производится в зависимости от их состава, температуры и степени влажности с учетом сжимаемости под нагрузкой.

Твердомерзлое или пластичномерзлое состояние засоленных и биогенных грунтов устанавливают только по данным опытного определения коэффициента их сжимаемости.

Необходимые для расчета оснований и фундаментов физические и деформационно-прочностные характеристики вечномерзлых грунтов определяют, как правило, на основании непосредственных полевых или лабораторных испытаний.

В состав определяемых для расчета вечномерзлых оснований физических и механических характеристик грунтов помимо характеристик, предусмотренных СНиП 2.02.01-83(2000), должны дополнительно входить:

- а) физические и теплофизические характеристики мерзлых грунтов;
- б) деформационные и прочностные характеристики грунтов для расчета мерзлых оснований по деформациям и несущей способности;
- в) деформационные характеристики грунтов для расчета оттаивающего основания по деформациям;
- г) характеристика грунтов слоя сезонного промерзания - оттаивания для расчета оснований и фундаментов на воздействие сил морозного пучения грунтов, а также характеристики мерзлых грунтов для расчета оснований на горизонтальные статические и сейсмические воздействия.

При необходимости следует определять и другие характеристики мерзлых грунтов, характеризующие особенности их состояния или взаимодействия с основаниями и фундаментами. Нормативные значения характеристик грунта следует устанавливать для выделенных при изысканиях инженерно-геологических элементов на основании статистической обработки результатов экспериментальных определений.

27.3. ИСПОЛЬЗОВАНИЕ ВЕЧНОМЕРЗЛЫХ ГРУНТОВ В КАЧЕСТВЕ ОСНОВАНИЙ ДЛЯ СИСТЕМ ВОДООТВЕДЕНИЯ

При строительстве систем водоотведения на вечномерзлых грунтах в зависимости от их конструктивных и технологических особенностей, а также инженерно-геокриологических условий и возможности целенаправленного изменения свойств грунтов основания применяется один из следующих принципов использования вечномерзлых грунтов в качестве основания сооружений:

принцип I – вечномерзлые грунты основания используются в мерзлом состоянии, сохраняемом в процессе строительства и в течение всего периода эксплуатации сооружения;

принцип II – вечномерзлые грунты основания используются в оттаянном или оттаивающем состоянии (с их предварительным оттаиванием на расчетную глубину до начала возведения сооружения или с допущением их оттаивания в период эксплуатации сооружения).

Принцип I следует применять, если грунты основания можно сохранить в мерзлом состоянии *при экономически целесообразных затратах на мероприятия*, обеспечивающие сохранение такого состояния. На участках с твердомерзлыми грунтами, а также при повышенной сейсмичности района проектируют, как правило, использование вечномерзлых грунтов по принципу I.

Принцип II применяется при наличии в основании скальных или других малосжимаемых грунтов, деформации которых при оттаивании не превышают предельно допустимых значений для проектируемого сооружения, при несплошном распространении вечномерзлых грунтов, а также в тех случаях, когда по техническим и конструктивным особенностям сооружения и инженерно-геокриологическим условиям участка при сохранении мерзлого состояния грунтов основания не обеспечивается требуемый уровень надежности строительства.

Выбор принципа использования вечномерзлых грунтов в качестве основания сооружений систем водоотведения, а также способов и средств, необходимых для обеспечения принятого в проекте температурного режима грунтов, следует производить на основании сравнительных технико-экономических расчетов.

В пределах застраиваемой территории надлежит предусматривать один принцип использования вечномерзлых грунтов в качестве оснований. Это требование следует учитывать также при проектировании новых и реконструкции существующих систем водоотведения на застроенной территории, размещении временных зданий и прокладке инженерно-технических сетей.

Применение разных принципов использования вечномерзлых грунтов в пределах застраиваемой территории (с учетом строительства сетей водоотведения, водо- и теплоснабжения) допускается на обособленных по рельефу и другим природным условиям участках, а в необходимых случаях – на природно-необособленных участках, если предусмотрены и подтверждены расчетом специальные меры по обеспечению расчетного теплового режима грунтов в основании соседних зданий, возведенных (или возводимых) по принципу I (резервирование зон безопасности, устройство мерзлотных и противодиффузионных завес и т. п.).

Самотечные и напорные трубопроводы допускается проектировать с применением на отдельных участках трассы разных принципов использования вечномерзлых грунтов в качестве основания. При этом следует предусматривать меры по приспособлению их конструкций к неравномерным деформациям основания в местах перехода от одного участка к другому.

27.4. ПРОЕКТИРОВАНИЕ И СТРОИТЕЛЬСТВО СИСТЕМ ВОДООТВЕДЕНИЯ

При проектировании сетей и сооружений систем водоотведения решаются следующие вопросы: схемы водоотведения; категория водоема для сброса очищенных сточных вод; расход сточных вод; методы очистки; состав и параметры очистных сооружений; места расположения сооружений; методы строительства с учетом свойств вечномёрзлых грунтов; способы прокладки самотечных и напорных трубопроводов; стоимость строительства; возможность применения типовых проектов; привязка типовых проектов к местным условиям.

Схемы водоотведения проектируются с отдельным отведением хозяйственно-бытовых и дождевых вод, при этом предусматривается совместное отведение хозяйственно-бытовых и производственных стоков.

При трассировке сетей следует максимально использовать рельеф местности, учитывая гидрогеологические и мерзлотные условия, степень благоустройства территорий, плотность и характер застройки, необходимо также предусматривать сбор сточных вод от возможно большего количества жилых домов и промышленных объектов, чтобы получить равномерный в течение суток и значительный расход стоков, начиная с первых участков водоотводящей сети. Для этого к начальным участкам сети желательно присоединять объекты с большим водоотведением (пром. предприятия, бани, прачечные и др.), а также предусматривать двустороннее присоединение объектов к уличным коллекторам.

Рекомендуются как отдельная, так и совместная прокладка водоотводящих и водопроводных сетей в вечной мерзлоте (рис. 27.1).

Проектирование и строительство водоотводящих сетей осуществляется либо с сохранением вечномёрзлого состояния грунтов, либо с допущением оттаивания грунтов в зоне теплового воздействия трубопроводов.

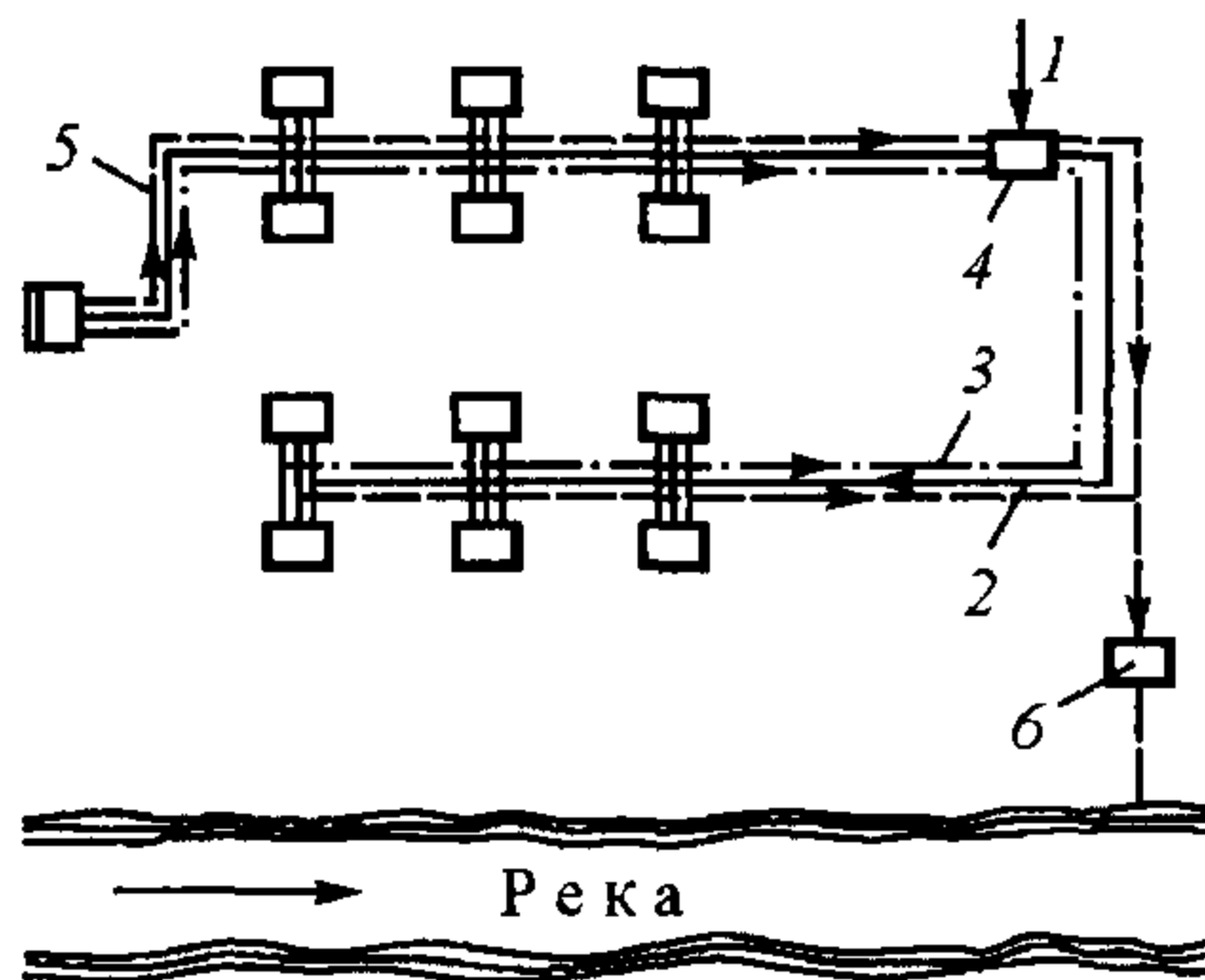


Рис. 27.1. Схема водоотводящей и тупиковой водопроводной сети с рециркуляцией воды:

1 - от источника водоснабжения; 2 - водопроводная сеть; 3 - циркуляционная сеть; 4 - циркуляционная насосная станция для подогрева воды; 5 - водоотводящая сеть; 6 - насосная станция перекачки сточных вод

Оттаивание вечномерзлых грунтов допускается в том случае, когда они характеризуются незначительными осадками при переходе в талое состояние.

Раздельная прокладка водоотводящих сетей осуществляется следующими способами:

- подземным – в траншеях или каналах (проходных, полупроходных, непроходных);
- наземным – на подсыпке с обваловкой (в земляных валиках);
- надземным – по эстакадам, мачтам и др.

Прокладка самотечных трубопроводов производится, главным образом, подземным способом. Одиночная подземная прокладка водоотводящих трубопроводов непосредственно в грунте осуществляется в непросадочных или малопросадочных при оттаивании грунтах или же в просадочных и льдонасыщенных грунтах с заменой их в основании трубопровода или с устройством другого типа основания (рис. 27.2; 27.3; 27.4). Выбор типа основания под трубопроводы зависит от несущей способности грунта и обосновывается технико-экономическими расчетами.

При прокладке самотечных трубопроводов в зоне деятельного слоя (слой сезонного оттаивания и замерзания вечномерзлого грунта) минимальная глубина заложения трубопроводов, исключая их механическое повреждение при движении транспорта и различных работах, принимается равной 0.7 м до верха трубы.

Максимальное заглубление самотечных трубопроводов определяется с учетом обеспечения их устойчивости, которая зависит от интенсивности теплового воздействия трубопроводов на окружающие вечномерзлые грунты.

Прокладка напорных водоотводящих трубопроводов может осуществляться подземным, наземным и надземным способами. Напорные водоотводящие трубопроводы устраиваются в основном за пределами городской застройки, на территории промышленных предприятий, а также при транспортировании сточных вод на более высокие по рельефу отметки и при преодолении естественных и искусственных препятствий.

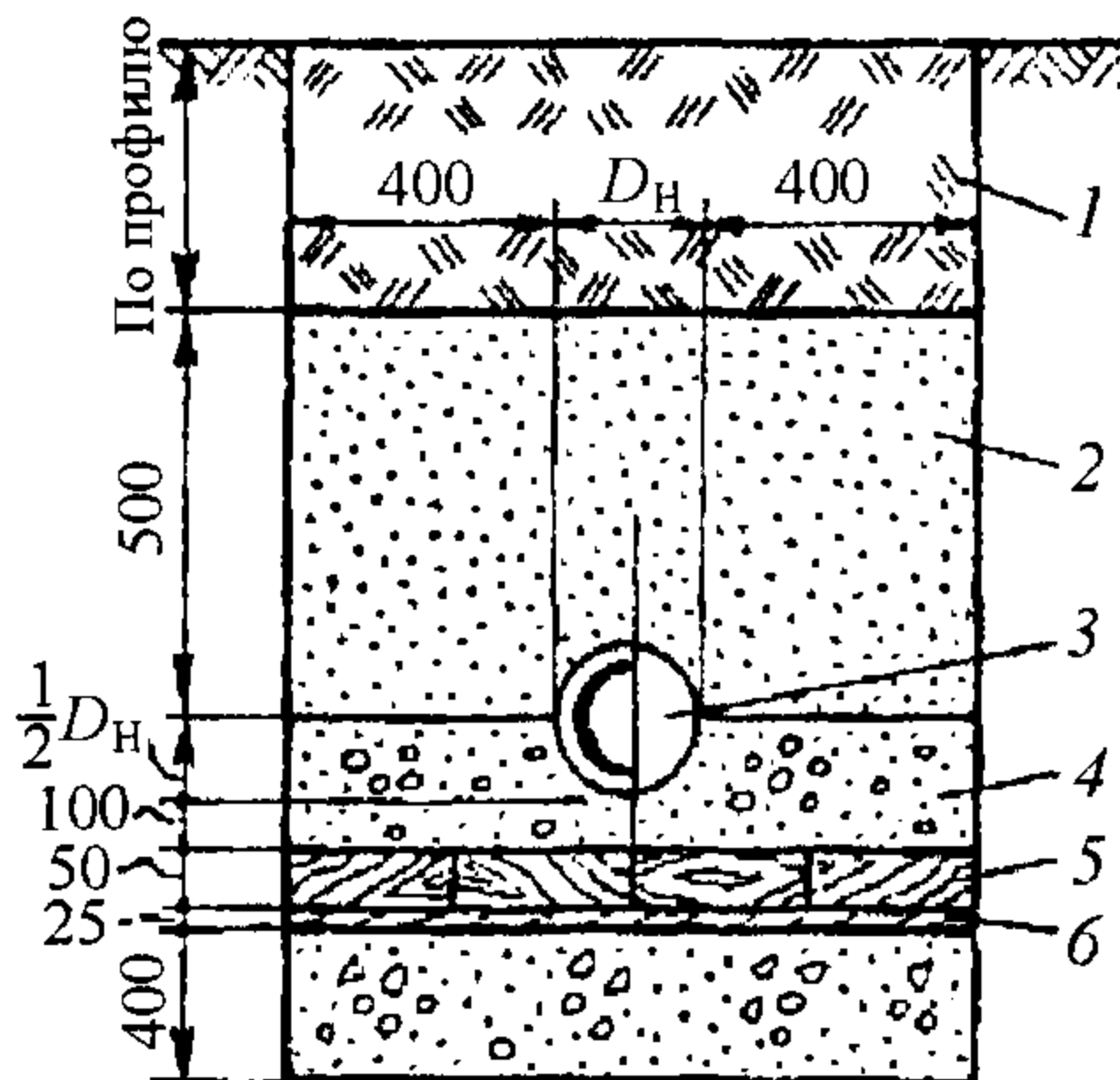


Рис. 27.2. Подземная прокладка трубопровода на комбинированном основании:

- 1 – местный грунт; 2 – крупнозернистый песок; 3 – трубопровод; 4 – оптимальная смесь; 5 – горбыль деловой (сплошной настил); 6 – поперечный настил из горбыля через 3 м

За пределами городской застройки наиболее часто применяется наземная прокладка водоотводящих трубопроводов на земляных призмах (рис. 27.3), в земляных валиках (рис. 27.4) или наземная – на лежневых (рис. 27.5) и свайных (рис. 27.6) опорах. При подземной (непосредственно в грунте) и наземной (в земляном валике) прокладках водоотводящие трубопроводы, не теплоизолируются, при других способах и типах прокладки теплоизоляция трубопроводов обязательна.

Сооружения на водоотводящей сети – колодцы и камеры, камеры – будки, камеры – тепловые центры, переходы через естественные и искусственные препятствия.

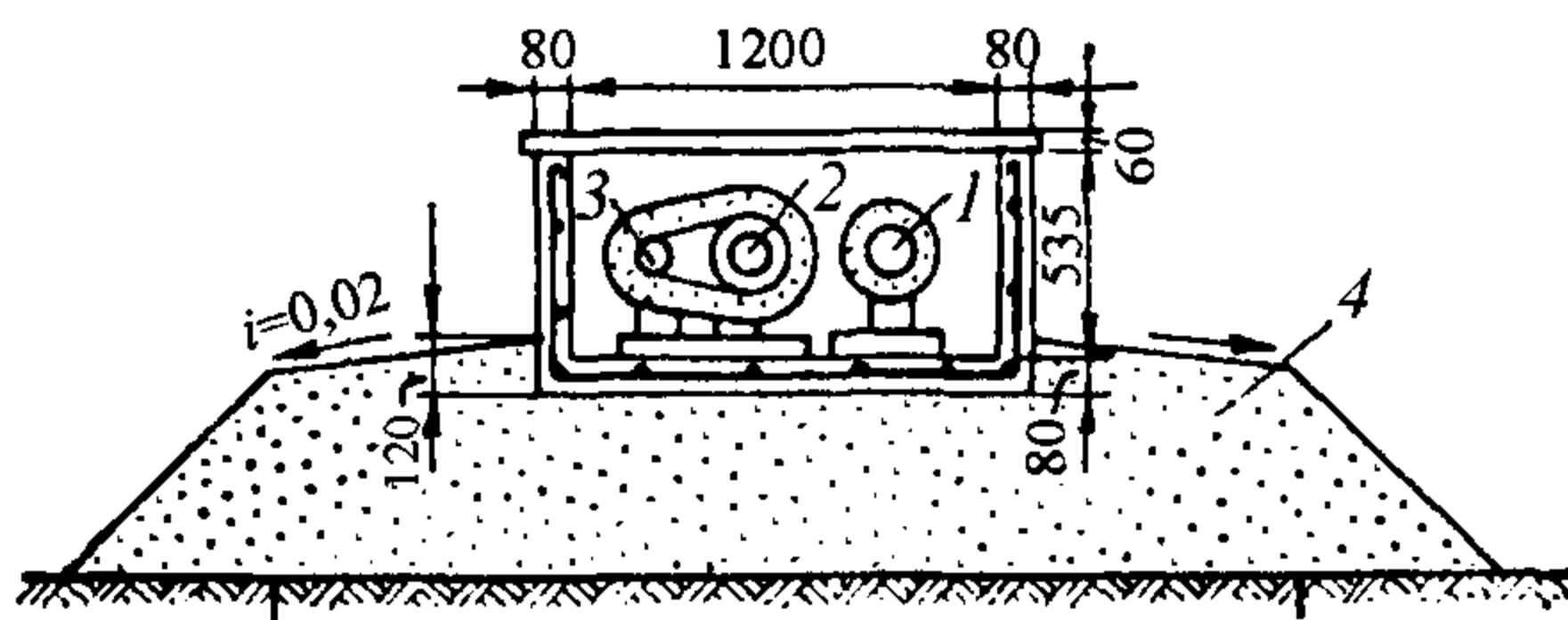


Рис. 27.3. Наземный канал на земляных призмах:

1, 2, 3 – трубопроводы; 4 – непучинистый крупносkeletalный грунт; 5 – замененный грунт в основании призмы

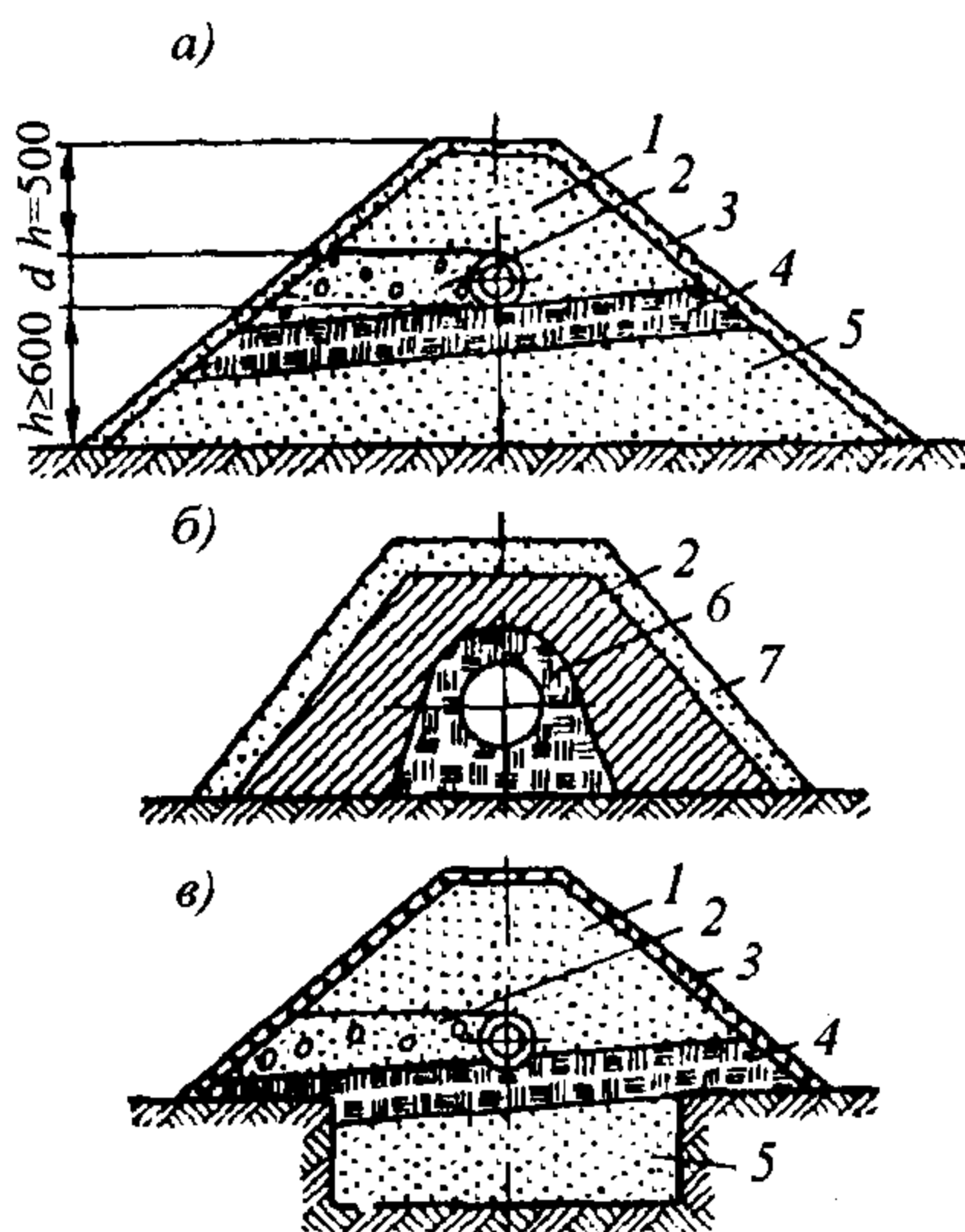


Рис. 27.4. Прокладка трубопроводов в земляных валиках:

а и б – валики, отсыпаемые по естественному растительному покрову; в – полувыемка-полунасыпь; 1 – местный грунт; 2 – песчано-гравийный слой; 3 – одерновка; 4 – глинбетон; 5 – местный уплотненный грунт; 6 – торф; 7 – снег

Колодцы и камеры применяются при одиночных и совместных прокладках трубопроводов. Колодцы выполняются из монолитного или сборного железобетона или других материалов с обеспечением водонепроницаемости стенок и дна.

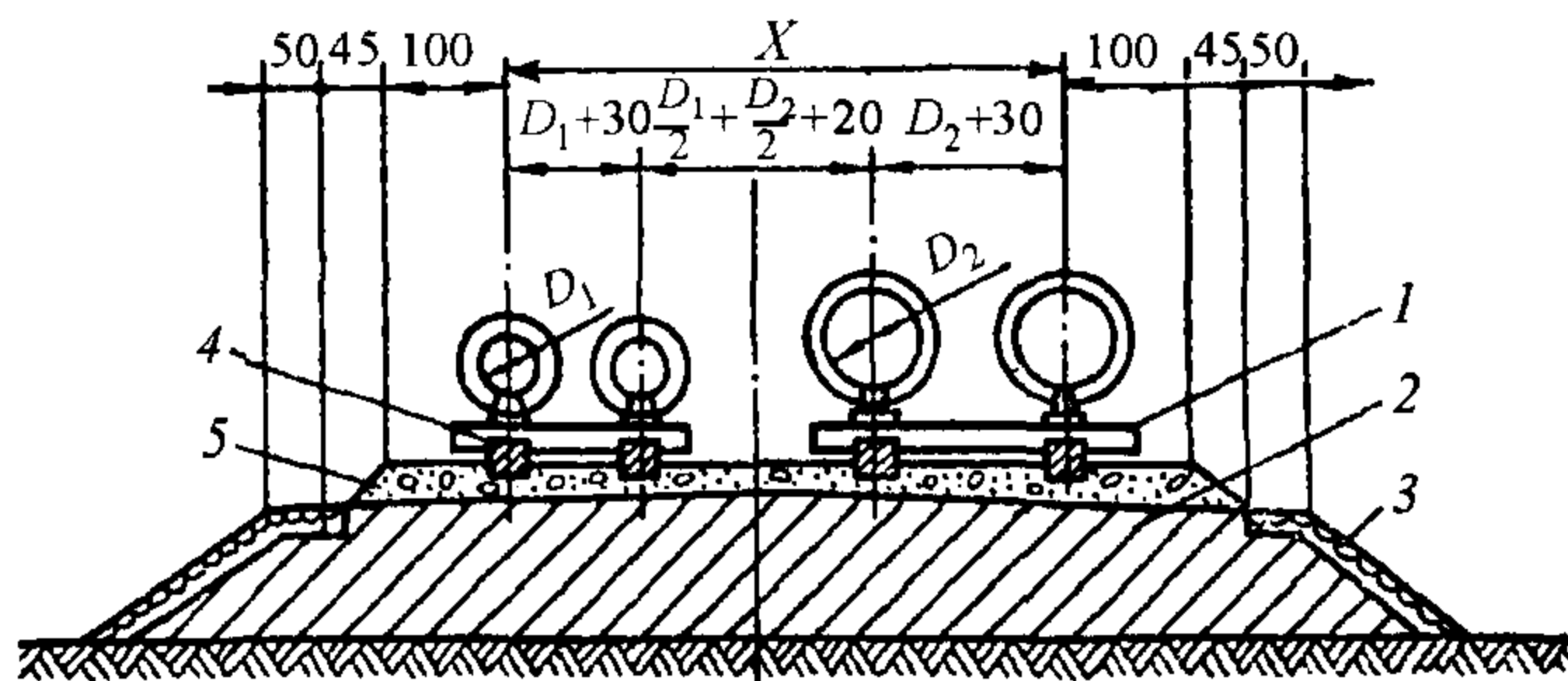


Рис. 27.5. Наземная совмещенная прокладка трубопроводов на лежневых опорах: 1 – опорный брус сечением 20 x 20 см; 2 – грунтовая насыпь; 3 – отстойка на мху; 4 – шпалы (лежни); 5 – балластный слой

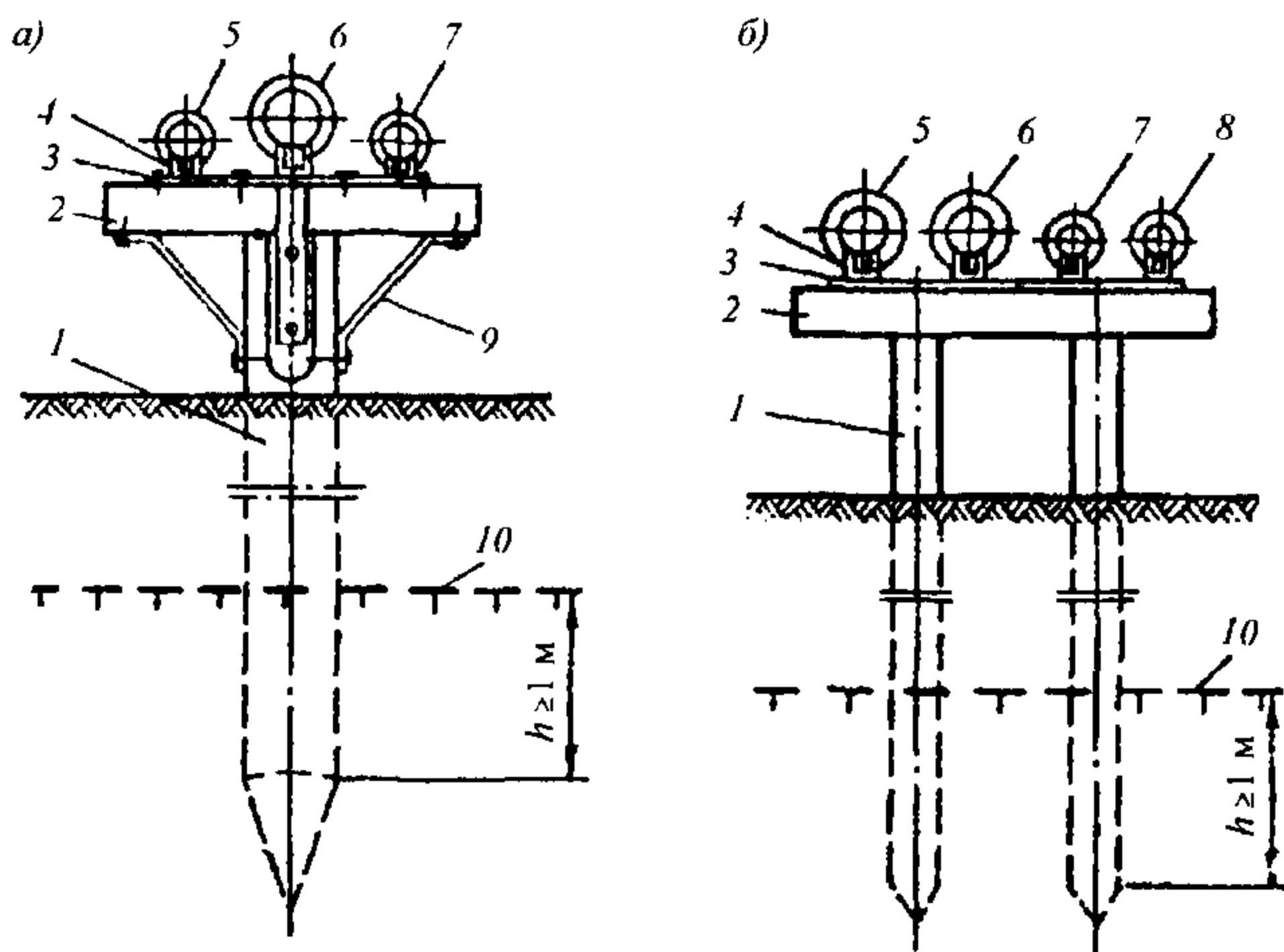


Рис. 27.6. Надземная совмещенная прокладка трубопроводов на свайных опорах: а – деревянная свайная опора; б – железобетонная свайная опора; 1 – свая; 2 – ригель; 3 – металлическая пластина; 4 – скользящая опора; 5...8 – трубопроводы различного назначения; 9 – подкос; 10 – верхняя граница вечномёрзлых грунтов

В колодцах на водоотводящей сети вместо открытых лотков устанавливаются закрытые ревизии. При сооружении колодцев в грунтах III или I категорий (табл. 27.1) необходимо производить замену грунта в их основании на непросадочный и непучинистый. Глубина заменяемого слоя определяется расчетом. В грунтах II категории высота слоя заменяемого грунта принимается равной 0.5 м.

Во избежание выдавливания грунта и разрушения колодцев и камер силами морозного пучения рекомендуется производить обратную засыпку пазух непучинистыми грунтами, устраивать вокруг колодца и под ним гидроизоляцию из глинобетона толщиной 30 см и отводить от колодцев поверхностные воды. Вокруг люка устраивается асфальтовая или булыжная отмостка радиусом не менее 1.5 м с уклоном 0.02. В местах прохода трубы через стенки колодца и камер следует предусмотреть мягкие сопряжения (см. гл. 26).

В наземных и надземных колодцах на сплошной подсыпке или на отдельных опорах колодцы устраиваются открытыми; стенки колодцев теплоизолируются с внутренней стороны. При надземной бесканальной прокладке трубопроводов диаметром до 200 мм устраиваются деревянные камеры-колодцы. Такие же колодцы можно устраивать на проходных каналах мелкого заложения для управления арматурой и организации ремонтов через люки или сменные крышки камер. Камеры-будки применяются при надземной прокладке нескольких трубопроводов диаметром более 200 мм и оборудуются постоянными подъемными механизмами.

Таблица 27.1

Строительная классификация мерзлых грунтов для линейных сооружений

Наименование и состав грунта	Влажность мерзлого грунта, %			
	I категории непросадочные	II категории малопросадочные	III категории просадочные	Ia категории сильно просадочные
Гравийно-галечниковые и щебенисто-дресвяные с примесью: песка супеси или суглинка до 25% до 50%	<5-9	9-15	>15	-
	<9-13	13-17	>17	-
	<11-16	16-20	>20	-
Пески	<15-17	17-25	>25	-
Супеси: легкие тяжелые	<11-13	13-23	23-53	>53
	<14-16	16-25	25-56	>56
Суглинки: легкие и средние тяжелые	<17-20	20-28	28-60	>60
	<21-23	23-35	35-66	>66
Глины	<25	25-40	40-75	>75

Примечания: 1. К I б категории относятся все грунты, содержащие в верхних горизонтах подземный лед толщиной более 10 см. 2. Строительная классификация мерзлых грунтов для проектирования и строительства линейных сооружений (трубопроводов, дорог и др.) рекомендована канд. техн. наук А.Л. Ястребовым и используется в практике проектирования.

Камеры - тепловые сети используются для хранения в них аварийного запаса материалов, арматуры и инструментов. Радиус обслуживания

из камер не должен превышать 300-500 м. В камерах следует предусматривать теплоизоляцию арматуры и организованный отвод аварийных вод.

Переходы трубопроводов через естественные (овраги, ложбины, водотоки) и искусственные (улицы, автомобильные и железные дороги) препятствия могут осуществляться надземной прокладкой по мачтам, эстакадам, свайным, ряжевым и подвесным опорам и подземной прокладкой в каналах или футлярах (кожухах). Рабочая труба и футляр теплоизолируются. На переходах по обе стороны дороги или другого препятствия устанавливают колодцы или камеры, в которых располагаются задвижки и закрытые ревизии. В этих же камерах устраивают вентиляционные шахты и водосборные приемки. Каналы, сооружаемые под улицами и дорогами, строятся из монолитного или сборного железобетона.

Совмещенная прокладка трубопроводов водоотведения с сетями другого назначения по сравнению с одиночной прокладкой более экономична; она способствует рациональному использованию территории застройки, повышению надежности работы сетей и улучшению условий их эксплуатации. Совмещенная прокладка трубопроводов может осуществляться непосредственно в грунте (рис. 27.7, 27.8), на низких опорах, а также в подземных, наземных и надземных каналах.

Совмещенная подземная прокладка в грунте трубопроводов водоотведения и водоснабжения целесообразна в непосредственной близости от канала тепловой сети. При этом водопроводный и водоотводящий трубопроводы должны размещаться по противоположным сторонам канала.

Расстояние между трубопроводами и стенками канала в плане не должно превышать 0,3–0,5 м. Это расстояние может быть увеличено по условиям производства монтажных работ и размещения колодцев. При прокладке трубопроводов водоотведения и водоснабжения в одной траншее водопроводная сеть должна прокладываться выше водоотводящей сети, которая укладывается в слой глинобетона (рис. 27.7).

Совмещенная полузаглубленная прокладка трубопроводов осуществляется в основном в непроходных каналах, перекрытия которых располагаются над поверхностью земли. Водопровод и тепловые сети в них прокладываются в кольцевой теплоизоляции, водоотводящие трубопроводы без теплоизоляции. При необходимости, подтвержденной тепловыми расчетами, допускается прокладка водопровода в общей тепловой изоляции с обратным трубопроводом теплоснабжения.

Полузаглубленную прокладку в непроходных каналах целесообразно применять в условиях высокотемпературных вечномерзлых грунтов или при высоком уровне грунтовых вод. Она может быть рекомендована для прокладки внутриквартальных сетей в городах и для уличных сетей в поселках. При этом перекрытие непроходного канала будет служить пешеходной дорожкой или тротуаром. В таких случаях колодцы могут быть вы-

несены за пределы тротуара. Для предотвращения скопления воды в колодцах их днища рекомендуется размещать на одном уровне с дном канала. Колодцы оборудованы утепленными откидными крышками. В местах пересечения каналов с проездами перекрытия каналов усиливают или устраивают специальные проезды через них.

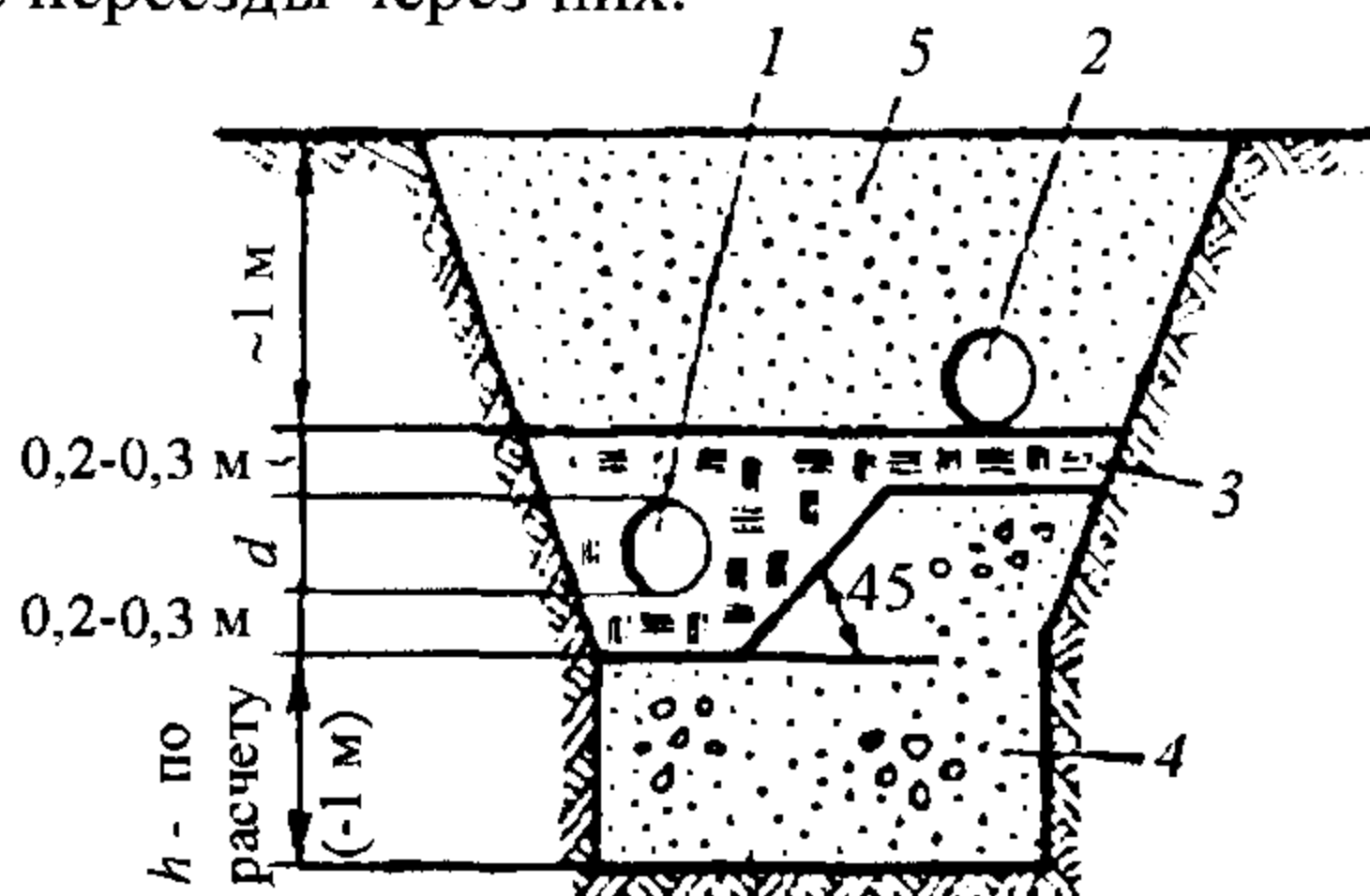


Рис. 27.7. Совмещенная прокладка трубопроводов сетей водоснабжения и водоотведения в грунте:

1 – сеть водоотведения; 2 – сеть водоснабжения; 3 – глинобетон; 4 – замененный грунт; 5 – засыпка местным грунтом

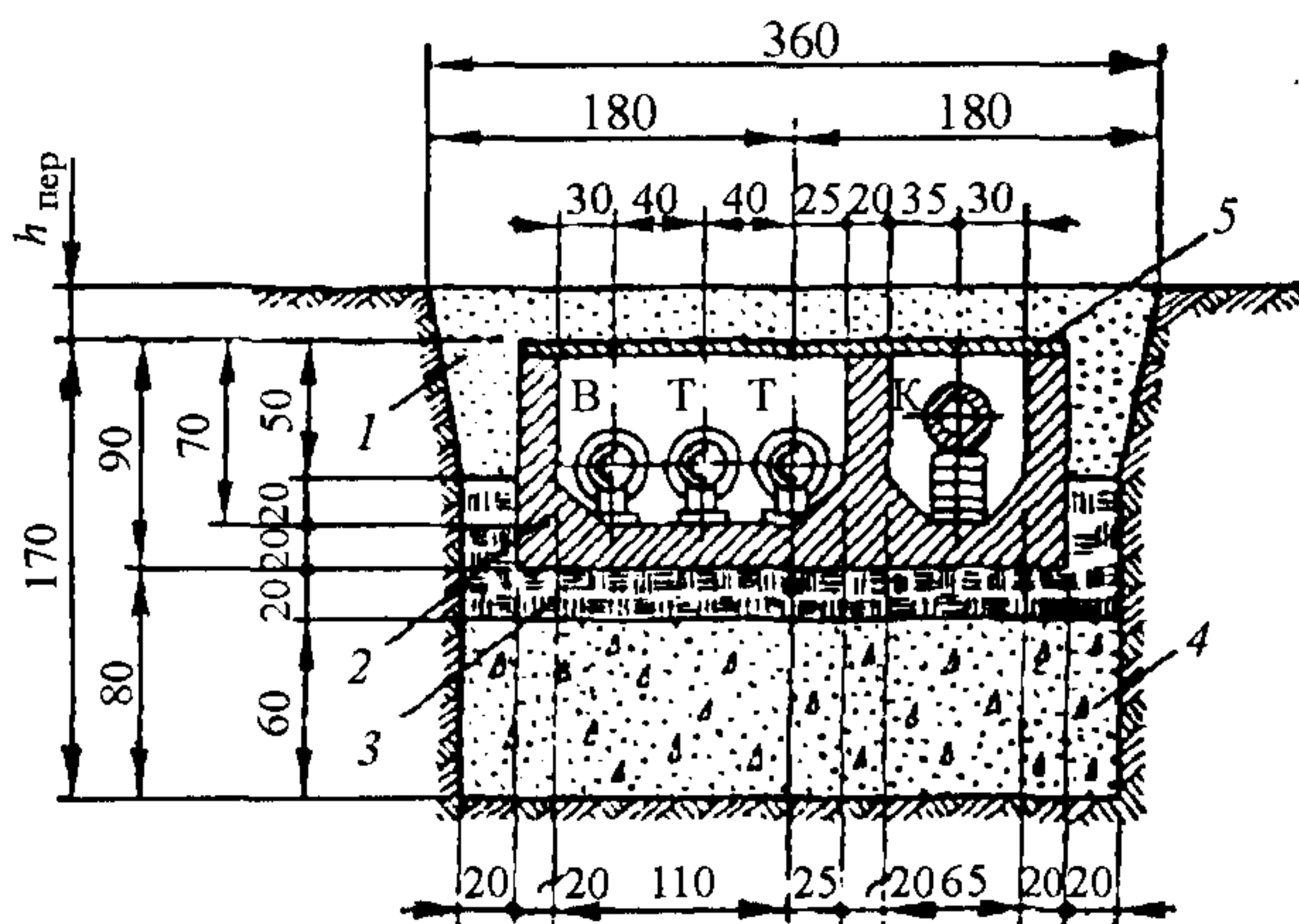


Рис. 27.8. Непроходной двухсекционный железобетонный канал:

В – водопровод; Т – теплосеть; К – водоотводящая сеть; 1 – местный грунт; 2 – железобетонный канал, 3 – глинобетон, 4 – замененный грунт; 5 – съемные железобетонные плиты

Совмещенную прокладку трубопроводов в каналах рекомендуется применять: при компактной застройке многоэтажными зданиями; в особо неблагоприятных мерзлотно-грунтовых условиях, при которых отдельная прокладка усложняет и удорожает строительство и эксплуатацию трубопроводов по сравнению с совмещенной. Используются следующие виды

каналов: непроходные одно или двухсекционные проходные одно- или двухъярусные с непроходным или полупроходным верхним ярусом и полупроходные. На рис. 27.9 показано сечение одноярусного проходного канала с вентиляционными шахтами.

Непроходные подземные каналы высотой до 0.9 м рекомендуется применять в основном на участках небольшой протяженности – при переходах через дороги, на вводах в здания и т.д. Глубина заложения каналов принимается не менее 0.5–0.7 м до перекрытия. Перекрытие должно быть съемным для очистки каналов, осмотра и ремонта трубопроводов. Продольный уклон для обеспечения отвода воды по дну должен быть не менее 0,007.

Полупроходные каналы высотой 1.5 м и проходные каналы высотой 1.8 м и более применяются при совместной прокладке сетей различного назначения в городах и крупных поселках городского типа при необходимости обеспечения высокой степени благоустройства территории. Магистральные каналы должны прокладываться с продольным уклоном не менее 0.002, обеспечивающим отведение аварийных, сбросных или грунтовых (намерзлостных) вод по дну канала. Эти воды должны отводиться в пониженные участки местности за пределы населенного пункта или сбрасываться в канализационную сеть. Для отведения воды в днище канала предусматривается лоток. При уклоне канала, не обеспечивающем отвод воды в место сброса (при плоском рельефе местности), в дне канала устраиваются промежуточные водосборники (приямки) с тщательной гидроизоляцией. Вода из приямков перекачивается передвижными или стационарными насосами в водоотводящую сеть.

Чрезвычайно важно предотвратить или ограничить приток грунтовых вод в основание канала. Для этого целесообразно предусмотреть в нижней части канала специальные дренажные отверстия с металлическими трубками, по которым намерзлотные воды будут попадать в канал.

Устойчивость каналов кроме этого обеспечивается заменой просадочных и льдонасыщенных грунтов в основании, устройством гидроизоляционного слоя из глинобетона, а также поддержанием возможно низких температур путем вентилирования каналов. Вентиляция каналов может быть естественной или принудительной в зависимости от климатических и мерзлотно-грунтовых условий. Использование принудительной вентиляции должно быть обосновано экономическими, тепловыми и статическими расчетами. Естественная вентиляция каналов осуществляется через специальные вентиляционные шахты (рис. 27.9), устанавливаемые через 15–20 м по длине канала. Вытяжные шахты целесообразно размещать над камерами с большим количеством арматуры на трубопроводах, над пунктами теплового контроля и т.п. Устья вентиляционных шахт должны возвышаться над поверхностью земли не менее чем на 0,4 м. В приточных и вытяжных отверстиях шахт необходимо предусматривать регулирующие заслонки. Для повышения вентиляционного эффекта над вытяжными шахтами устанавливаются дефлекторы. Естественная вентиляция может быть также увели-

чена за счет устройства вытяжных шахт в зданиях, расположенных вблизи каналов. С целью уменьшения количества вытяжных шахт можно устраивать устья вытяжек в нижней части опор уличных светильников. Устья вентиляционных шахт должны быть защищены от заносов снегом и завалов мусором.

Наземная совмещенная прокладка трубопроводов применяется в тех же случаях, что и одиночная прокладка. Она осуществляется в основном в непроходных каналах на гравийной, песчаной или грунтовой подсыпке (рис. 27.5, 27.6, 27.7). При этом грунт должен быть непросадочным и непучинистым и его следует отсыпать по естественному покрову земли или по замененному грунту. Высота и вид подсыпки зависят от уклона трубопроводов (канала), рельефа местности, состояния поверхности земли, возможности отведения от насыпи поверхностных вод, размеров и массы канала с трубопроводами, характера грунтов в основании.

Надземная совмещенная прокладка трубопроводов применяется в тех же случаях и осуществляется теми же способами, что надземная прокладка одиночных трубопроводов. Наиболее простой и экономичной является прокладка трубопроводов на низких лежневых деревянных опорах (рис. 27.5). При совмещенной бесканальной прокладке нескольких трубопроводов различных диаметров не рекомендуется устраивать под ними общие лежневые опоры, так как при разной нагрузке от трубопроводов такие опоры могут иметь неравномерную осадку. Прокладывать трубопроводы следует на отдельных опорах.

В условиях просадочных, льдонасыщенных и пучинистых вечномерзлых грунтов надземную прокладку трубопроводов выполняют на свайных опорах, заанкеренным в вечномерзлый грунт (рис. 27.6). При надземной и наземной совмещенных прокладках каждый трубопровод теплоизолируется.

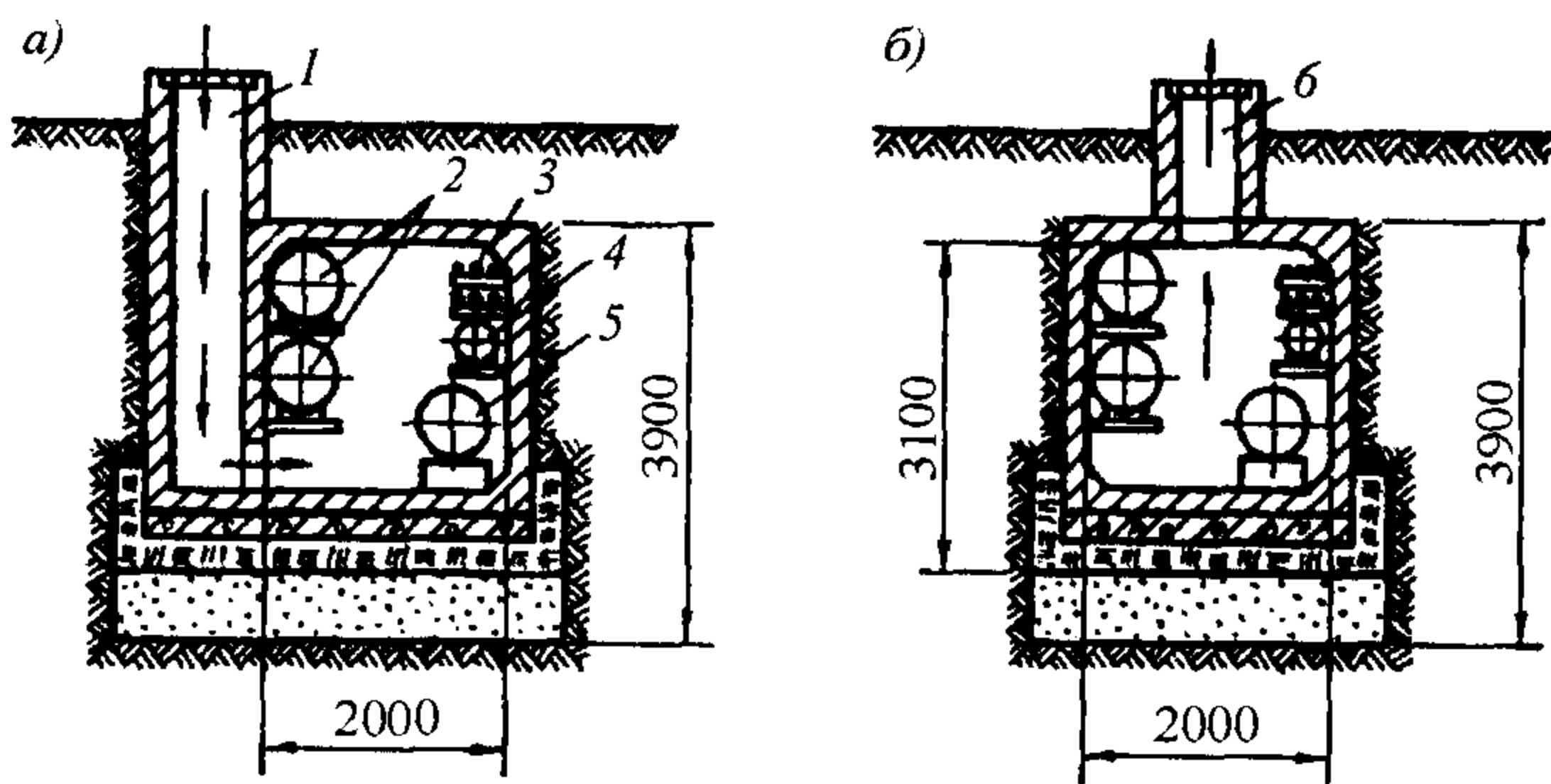


Рис. 27.9. Сечение одноярусного проходного канала с вентиляционными шахтами:
а – секция канала с приточной шахтой; *б* – секция канала с вытяжной шахтой;
1 – приточная шахта; *2* – теплопроводы; *3* – кабели; *4* – водопровод; *5* – водоотводящая сеть; *6* – вытяжная шахта

Глубина заложения фундаментов (основания очистных сооружений водоотведения), считая от уровня планировки (подсыпки или срезки) назначается с учетом требований СНиП 2.02.01-83 и принятого принципа использования вечномерзлых грунтов в качестве основания сооружения и должна проверяться расчетом по устойчивости фундаментов на действие сил морозного пучения грунтов. При использовании вечномерзлых грунтов в качестве основания по принципу I минимальную глубину заложения фундаментов d_{min} необходимо принимать по табл. 27.2 в зависимости от расчетной глубины сезонного оттаивания грунта d_{th} .

Таблица 27.2

Минимальная глубина заложения фундаментов

Фундаменты	Минимальная глубина заложения фундаментов d_{min} , м
Фундаменты всех типов, кроме свайных	$d_{th} + 1$
Свайные фундаменты сооружений систем водоотведения	$d_{th} + 2$
Сваи опор мостов	$d_{th} + 4$
Фундаменты сооружений водоотведения, возводимых на подсыпках	Не нормируется

При использовании вечномерзлых грунтов в качестве основания по принципу II минимальную глубину заложения фундаментов d_{min} следует принимать в зависимости от расчетной глубины сезонного промерзания грунта и уровня подземных вод, который принимается с учетом образования под сооружением зоны оттаивания грунта.

Допускается прокладывать водоотводящие трубопроводы и закладывать фундаменты сооружений водоотведения в слое сезонного промерзания-оттаивания грунта, если это обосновано расчетом.

При проектировании оснований емкостных сооружений на вечномерзлых грунтах по принципу I следует учитывать, что для сохранения мерзлого состояния грунтов основания и обеспечения их расчетного теплового режима необходимо предусматривать: устройство холодных (вентилируемых) каналов; укладку в основании сооружения охлаждающих труб, каналов или применение вентилируемых фундаментов; установку сезонно действующих охлаждающих устройств жидкостного или парожидкостного типов – СОУ, а также осуществление других мероприятий по устранению или уменьшению теплового воздействия сооружения на мерзлые грунты основания.

Выбор одного или сочетания указанных мероприятий должен производиться на основании теплотехнического расчета с учетом конструктивных и технологических особенностей сооружений систем водоотведения, опыта местного строительства и экономической целесообразности.

Охлаждающие трубы или каналы, а также вентилируемые фундаменты можно устраивать с естественной или побудительной вентиляцией и

их следует преимущественно применять для сохранения мерзлого состояния грунтов в основании сооружений с полами по грунту, при устройстве малозаглубленных или поверхностных фундаментов на подсыпках. Охлаждающие трубы, каналы и вентилируемые фундаменты укладывают выше уровня подземных вод, в пределах подсыпки из непучинистого грунта с уклонами в сторону объединительных коллекторов. Для уменьшения теплопритока в грунт и высоты подсыпки под полами или днищами сооружений предусматривают укладку тепло- и гидроизоляции.

Мероприятия по инженерной подготовке территории, обеспечивающие соблюдение расчетного гидрогеологического и теплового режима грунтов основания и предотвращение эрозии, развития термокарста и других физико-геологических процессов, приводящих к изменению проектного состояния грунтов в основании сооружений при их строительстве и эксплуатации, а также к недопустимым нарушениям природных условий окружающей среды должны быть предусмотрены в проекте устройства оснований сооружений систем водоотведения.

При высоком уровне подземных вод необходимо предусматривать меры по предотвращению обводнения сооружений систем водоотведения: поднятие уровня планировочных отметок, устройство дренажа, противофильтрационные завесы и т. п.

В составе мероприятий по инженерной подготовке территории должны быть предусмотрены природоохранные мероприятия, направленные на восстановление нарушенных в процессе строительства природных условий, в том числе мероприятия по рекультивации и восстановлению почвенно-растительного слоя, засыпке выемок, траншей и карьеров, выравниванию и одернованию склонов и откосов, а также по предупреждению развития эрозии, термокарста и процессов размыва грунта.

Для обеспечения устойчивости и эксплуатационной пригодности сооружений при прокладке наружных самотечных и напорных сетей систем водоотведения необходимо предусматривать тот же принцип использования вечномерзлых грунтов в качестве оснований, который принят для сооружений, размещаемых на данной территории застройки. Применение различных принципов допускается при условии прокладки сетей, в каналах на таком расстоянии от сооружений, при котором не произойдет изменения расчетных температур их оснований.

Выпуски водоотводящих сетей в зданиях или сооружениях промышленного или гражданского назначения и прокладку этих сетей в подпольях и технических этажах осуществляют по тому же принципу использования вечномерзлых грунтов, что был принят для данного здания или сооружения. Конструкция канализационных выпусков должна быть такой, чтобы при использовании вечномерзлых грунтов в качестве основания по принципу I исключалась возможность местного оттаивания грунтов или повышения (против установленной в проекте) их расчетной температуры, а при использовании грунтов в качестве основания по принципу II – уско-

ренного местного оттаивания и, как следствие, увеличенной неравномерности деформации основания фундаментов.

При проектировании оснований и фундаментов водоотводящих сетей и сооружений *на засоленных вечномерзлых грунтах* необходимо иметь данные об условиях залегания засоленных грунтов, степени их засоленности, а также о химическом составе водно-растворимых солей.

Засоленные вечномерзлые грунты могут использоваться в качестве основания сетей и сооружений, но при этом следует учитывать повышенное коррозионное воздействие засоленных грунтов на материал оснований и труб.

При строительстве на засоленных грунтах должны быть использованы фундаменты, обеспечивающие наиболее полное использование сопротивления мерзлых грунтов нормальному давлению (столбчатые и ленточные фундаменты, сваи с уширенной пятой и др.). При буро-опускном способе погружения свай диаметр скважины должен быть не менее чем на 10 см больше поперечного сечения сваи и заполняться, известково-песчаным или цементно-песчаным раствором. Под нижним концом сваи следует устраивать уплотненную подушку из щебня.

При расчетных деформациях оснований, сложенных мерзлыми засоленными грунтами, больше предельных или недостаточной несущей способности основания предусматривают частичную или полную замену засоленных грунтов на незасоленные, дополнительное понижение температуры грунтов, прорезку засоленных слоев грунта глубокими фундаментами, устройство фундаментов на подсыпках, распределяющих нагрузки на мерзлые грунты оснований и другие мероприятия.

При проектировании оснований и фундаментов сооружений систем водоотведения на вечномерзлых грунтах в сейсмических районах с расчетной сейсмичностью от 7 до 9 баллов следует предусматривать использование вечномерзлых грунтов в качестве основания, по принципу I. При невозможности использования грунтов в качестве основания по принципу I допускается использование их по принципу II при условии опирания фундаментов на скальные или другие мало сжимаемые при оттаивании грунты или на предварительно оттаянные и уплотненные грунты.

По мерзлотным и сейсмическим условиям наиболее благоприятными для строительства сооружений водоотведения скальные и плотные грунты. При проектировании и строительстве емкостных сооружений водоотведения на нескальных и неплотных основаниях следует предусматривать сохранение грунтов основания в естественном мерзлом состоянии. Емкостные сооружения водоотведения содержат большие объёмы теплой воды, поэтому для сохранения грунтов основания в мерзлом состоянии необходимо устраивать надежные гидро- и теплоизоляцию подземной части этих сооружений.

Оглавление

ПРЕДИСЛОВИЕ	3
ВВЕДЕНИЕ	5
РАЗДЕЛ I. СИСТЕМЫ ВОДООТВЕДЕНИЯ	9
Глава 1. Общие сведения о системах водоотведения	9
1.1. Сточные воды и их краткая характеристика.....	9
1.2. Основные элементы водоотводящих систем.....	11
1.3. Системы водоотведения городов.....	16
1.4. Системы водоотведения промышленных предприятий	19
1.5. Экологическая и технико-экономическая оценка систем водоотведения.....	23
1.6. Охрана поверхностных и подземных вод от загрязнения сточными водами.....	26
Глава 2. Гидравлический расчет водоотводящих сетей	28
2.1. Трубопроводы и каналы.....	28
2.2. Особенности движения жидкости в водоотводящих сетях	30
2.3. Гидравлический расчет самотечных трубопроводов.....	31
2.4. Гидравлический расчет напорных трубопроводов	38
РАЗДЕЛ II. ВОДООТВОДЯЩИЕ СЕТИ	39
Глава 3. Водоотводящая сеть населенных пунктов	39
3.1. Схемы водоотводящих сетей	39
3.2. Расчет и проектирование водоотводящих сетей	43
3.3. Конструирование водоотводящих сетей.....	64
Глава 4. Водоотводящие сети промышленных предприятий	67
4.1. Схемы водоотводящих сетей	67
4.2. Расчет и проектирование водоотводящих сетей	71
4.3. Конструирование водоотводящих сетей.....	72
Глава 5. Водоотводящие сети атмосферных осадков (водостоки) ..	76
5.1. Формирование стока на городских территориях	76
5.2. Схемы водоотводящих сетей	83
5.3. Расчет и проектирование водоотводящих сетей	85
5.4. Очистные сооружения на водосточных сетях	87
5.5. Использование водоотводящих сетей для удаления снега.....	92
5.6. Особенности конструирования водосточных сетей.....	95
Глава 6. Устройство водоотводящих сетей	97
6.1. Трубопроводы	97
6.2. Колодцы и камеры	101

6.3. Дюкеры.....	109
6.4. Методы прокладки и реконструкции водоотводящих сетей...	113
РАЗДЕЛ III. ПЕРЕКАЧКА СТОЧНЫХ ВОД.....	122
Глава 7. Насосные станции.....	122
7.1 Оборудование насосных станций.....	122
7.2. Расчет и проектирование насосных станций и напорных водоводов.....	130
7.3. Аварийно-регулирующие резервуары	144
7.4. Конструирование насосных станций	150
РАЗДЕЛ IV. ОЧИСТКА СТОЧНЫХ ВОД.....	156
Глава 8. Состав и свойства сточных вод	156
8.1. Формирование состава сточных вод.....	156
8.2. Санитарно-химические показатели загрязнения сточных вод.....	158
8.3. Влияние сточных вод на водоем	163
8.4. Условия сброса сточных вод в городскую водоотводящую сеть.....	164
8.5. Условия сброса сточных вод в водоем	165
8.6. Определение необходимой степени очистки сточных вод	169
Глава 9. Общие технологические схемы очистки сточных вод	174
9.1. Анализ санитарно-химических показателей состава сточных вод.....	174
9.2. Методы очистки сточных вод и обработки осадков.....	177
9.3. Разработка и обоснование технологических схем очистки сточных вод.....	179
9.4. Технологические схемы очистки сточных вод	180
Глава 10. Сооружения механической очистки сточных вод.....	186
10.1. Решетки	186
10.2. Песколовки.....	194
10.3. Отстойники	205
Глава 11. Сооружения биологической очистки сточных вод методами аэрации	227
11.1. Биохимические основы методов биологической очистки сточных вод.....	227
11.2. Принципы очистки сточных вод в аэротенках и основные характеристики активного ила	239
11.3. Технологические схемы очистки сточных вод в аэротенках	248

11.4. Конструкции аэротенков	261
11.5. Системы аэрации иловых смесей в аэротенках.....	273
11.6. Принципы расчета аэротенков и систем аэрации	284
11.7. Основные направления интенсификации работы аэрационных сооружений.....	294
11.8. Вторичные отстойники.....	299
Глава 12. Сооружения биологической очистки сточных вод методом биофильтрации	308
12.1. Теоретические основы метода биофильтрации.....	308
12.2. Классификация биофильтров.....	310
12.3. Технологические схемы работы биофильтров.....	315
12.4. Системы распределения сточных вод по поверхности биофильтров	317
12.5. Системы вентиляции биофильтров	327
12.6. Расчёт и проектирование биофильтров.....	328
12.7. Конструирование биофильтров	337
12.8. Вторичные отстойники.....	346
12.9. Комбинированные сооружения биологической очистки сточных вод	347
12.10. Методы интенсификации работы биофильтров	354
Глава 13. Сооружения физико-химической очистки сточных вод	359
13.1. Область применения и классификация сооружений физико- химической очистки сточных вод	359
13.2. Очистка сточных вод флотацией.....	360
13.3. Очистка сточных вод коагулированием.....	371
13.4. Сорбционная очистка сточных вод	377
13.5. Очистка сточных вод озонированием	385
13.6. Конструирование сооружений физико-химической очистки сточных вод	393
Глава 14. Глубокая очистка и обеззараживание сточных вод	396
14.1 Теоретические основы методов глубокой очистки и обеззараживания сточных вод	396
14.2. Методы глубокой очистки сточных вод от органических загрязнений и взвешенных веществ	401
14.3. Методы глубокой очистки сточных вод от биогенных элементов.....	408
14.4. Методы удаления из сточных вод отдельных компонентов	416
14.5. Методы обеззараживания сточных вод.....	420
14.6. Методы насыщения очищенных сточных вод кислородом.....	431

**РАЗДЕЛ V. ОБРАБОТКА, ОБЕЗЗАРАЖИВАНИЕ И УТИЛИЗАЦИЯ
ОСАДКОВ СТОЧНЫХ ВОД.....432**

**Глава 15. Процессы и сооружения обработки осадков
сточных вод432**

15.1. Состав и свойства осадков сточных вод.....432

15.2. Уплотнение илов и осадков сточных вод441

15.3. Стабилизация осадков сточных вод и активного ила в
анаэробных и аэробных условиях449

15.4. Реагентная и биотермическая обработка осадков
сточных вод.....478

15.5. Обеззараживание осадков сточных вод.....485

**Глава 16. Процессы и сооружения для обезвоживания осадков
сточных вод491**

16.1. Песковые площадки491

16.2. Иловые площадки и иловые пруды.....491

16.3. Механическое обезвоживание осадков сточных вод503

16.4. Термическая сушка осадков сточных вод526

16.5. Сжигание осадков сточных вод.....531

Глава 17. Утилизация осадков сточных вод535

17.1. Утилизация осадков бытовых сточных вод.....535

17.2. Депонирование осадков сточных вод540

**РАЗДЕЛ VI. ОБЩИЕ КОМПОНОВОЧНЫЕ РЕШЕНИЯ
КОМПЛЕКСОВ ОЧИСТНЫХ СООРУЖЕНИЙ545**

Глава 18. Проектирование водоотводящих систем и сооружений...545

18.1. Основные положения о проектно-изыскательских
работах.....545

18.2. Инженерные изыскания549

18.3. Проектные работы550

18.4. Проектирование водоотводящих сетей и комплексов
очистных сооружений553

18.5. Особенности проектирования при реконструкции
водоотводящих сетей и сооружений.....556

18.6. Сравнение и технико-экономическая оценка вариантов
проектных решений.....557

Глава 19. Общие схемы комплексов очистных сооружений.....559

19.1. Общие компоновочные решения очистных сооружений.....559

19.2. Примеры очистных сооружений крупнейших городов.....563

19.3. Примеры очистных сооружений крупных городов573

19.4. Примеры очистных сооружений средних городов579

19.5. Примеры очистных сооружений малых городов и посёлков городского типа	584
Глава 20. Автоматизация, диспетчеризация и контроль за работой водоотводящих систем	588
20.1. Задачи автоматизации водоотводящих систем	588
20.2. Автоматизация и контроль за работой водоотводящих сетей, насосных станций и очистных сооружений	589
20.3. Структура систем автоматического управления	591
20.4. Диспетчерское управление	595
Глава 21. Обеспечение надёжной работы водоотводящих систем ..	598
21.1. Теоретические основы надёжной работы водоотводящих систем	598
21.2. Обеспечение надёжной работы самотечной водоотводящей сети.....	600
21.3. Обеспечение надёжной работы напорных водоводов и насосных станций	614
21.4. Обеспечение надёжности работы комплексов сооружений по очистке сточных вод и обработке осадков	621
РАЗДЕЛ VII. СИСТЕМЫ ВОДООТВЕДЕНИЯ МАЛОНАСЕЛЕННЫХ МЕСТ И ОТДЕЛЬНО РАСПОЛОЖЕННЫХ ОБЪЕКТОВ.....	624
Глава 22. Поля орошения, поля фильтрации и биологические пруды.....	624
22.1. Поля орошения и поля фильтрации.....	624
22.2. Биологические пруды	628
Глава 23. Локальная очистка сточных вод	630
23.1. Сооружения для очистки поверхностных сточных вод.....	630
23.2. Сооружения для локальной очистки сточных вод	632
Глава 24. Индивидуальные очистные сооружения	643
РАЗДЕЛ VIII. СИСТЕМЫ ВОДООТВЕДЕНИЯ В ОСОБЫХ ПРИРОДНЫХ И КЛИМАТИЧЕСКИХ УСЛОВИЯХ.....	655
Глава 25. Системы водоотведения в сейсмических районах.....	655
25.1. Оценка природных и климатических условий при проектировании и строительстве систем водоотведения	655
25.2. Особенности расчета, проектирования и строительства систем водоотведения в сейсмических районах.....	659

Глава 26. Системы водоотведения в районах с подрабатываемыми и подтапливаемыми территориями и с просадочными грунтами	661
26.1. Особенности расчета, проектирования, строительства и эксплуатации систем водоотведения в просадочных грунтах, на подрабатываемых и подтапливаемых территориях.....	661
26.2. Планировка и застройка подрабатываемых территорий.....	663
26.3. Системы водоотведения на подтапливаемых территориях ..	664
26.4. Особенности проектирования сооружений и сетей водоотведения для строительства на просадочных грунтах.....	665
26.5. Проектирование закрепления грунтов.....	669
26.6. Проектирование искусственного замораживания грунтов ...	671
26.7. Проектирование водопонижения	672
26.8. Проектирование водоотводящих систем на просадочных грунтах.....	674
Глава 27. Системы водоотведения в районах с вечномерзлыми грунтами.....	677
27.1. Выбор строительных площадок и проектных решений.....	677
27.2. Характеристики вечномерзлых грунтов оснований	677
27.3. Использование вечномерзлых грунтов в качестве оснований для систем водоотведения.....	678
27.4. Проектирование и строительство систем водоотведения	680
Библиографический список	698

Библиографический список

1. Абелев М.Ю., Крутов В.П., Левченко А.П. Проектирование инженерных коммуникаций на просадочных грунтах. // Ускорение научно-технического прогресса в фундаменто-строении: Сб. научн. тр. НИИОСП. Т.2: Стройиздат, 1987. – С.155.
2. Алексеев В.И., Винокурова Т.Е., Пугачев Е.А. Проектирование сооружений переработки и утилизации осадков сточных вод с использованием элементов компьютерных информационных технологий. Учебное пособие для вузов. М., АСВ, 2003. – 176 с.
3. Алферова Л.А., Нечаев А.П. Замкнутые системы водного хозяйства промышленных предприятий, комплексов и районов. М., Стройиздат, 1984. - 272 с.
4. Бекер М.Е., Лиепиньш Г.Н., Райпулис Е.П. Биотехнология М.: ВО Агропромиздат. 1990. – 334 с.
5. Вейцер Ю.И., Минц Д.М. Высокомолекулярные флокулянты в процессах очистки природных и сточных вод. – 2-е изд., перераб. и доп. – М.: Стройиздат, 1984. - 200 с.
6. Вили К., Детье В. Биология. Биологические процессы и законы. М.: Мир 1974. – 822 с.
7. Водный кодекс Российской Федерации. М.: «Ось-89». 1995. – 80 с.
8. Водоснабжение и водоотведение. Наружные сети и сооружения. Справочник под ред. Б.Н. Репина. М.: «Высшая школа», 1995. – 431 с.
9. Воронов Ю.В. Саломеев В.П., Ивчатов А.Л. Реконструкция и интенсификация работы канализационных сооружений. М.: Стройиздат, 1989. – 224 с.
10. Воронов Ю.В., Саломеев В.П., Ивчатов А.Л. «Примеры расчетов биологических фильтров и станций биофильтрации. Учебные пособия для вузов. М.: МИСИ, 1989. – 72 с.
11. Гюнтер Л.И., Гольдфарб Л.Л. Метантенки. – М.: Стройиздат, 1991. – 129 с.
12. Евилевич А.М., Евилевич В.А. Утилизация осадков сточных вод. – Л.: Стройиздат, Лен. отд., 1988. – 248 с.
13. Запольский А.К., Баран А.А. Коагулянты и флокулянты в процессах очистки воды. – Л.: Химия, 1987. -208 с.
14. Инженерное оборудование зданий и сооружений. Энциклопедия. Гл. редактор С.В. Яковлев. М.: Стройиздат, 1994 – 512 с.

15. Калицун В.И. Водоотводящие системы и сооружения. Учебник для ВУЗов. М.: Стройиздат, 1987. – 336 с.
16. Калицун В.И. Гидравлический расчет водоотводящих сетей. Справочное пособие. М.: Стройиздат, 1987. – 72 с.
17. Калицун В.И., Ласков Ю.Н., Воронов Ю.В., Алексеев Е.В. Лабораторный практикум по водоотведению и очистке сточных вод. Учебное пособие для ВУЗов. М.: Стройиздат, 2000. – 272 с.
18. Канализация населенных мест и промышленных предприятий. Под ред. В.Н. Самохина. Изд. 2-е. М., Стройиздат, 1981. – 639 с.
19. Карелин В.Я., Минаев А.В. Насосы и насосные станции. Учебник для ВУЗов. М.: Стройиздат, 1986. – 320 с.
20. Карелин Я.А., Жуков Д.Д., Журов В.Н., Репин Б.Н. Очистка производственных сточных вод в аэротенках. М.: Стройиздат. 1978. – 222 с.
21. Карелин Я.А., Журов В.Н., Жуков Д.Д. Очистка сточных вод в биологических прудах М.: МИСИ. 1986. -72 с.
22. Карюхина Т.А., Чурбанова И.Н. Контроль качества воды – 2-е издание – М.; Стройиздат, 1986. – 158 с.
23. Кичигин В.И. Агрегация загрязнений воды коагуляцией. Учебное пособие. – М.: АСВ, 1994. – 100 с.
24. Ласков Ю.М., Воронов Ю.В., Калицун В.И. Примеры расчетов канализационных очистных сооружений. Учебное пособие для вузов. М.: Стройиздат, 1987. – 256 с.
25. Левченко А.П. Устройство сетей водопровода и канализации на просадочных грунтах. – М.: Изд-во МГПУ, 1995. – 66 с.
26. Ливчак И.Ф., Воронов Ю.В., Стрелков Е.В., Охрана окружающей среды. Учебник для ВУЗов. М.: «Колос», 1995 – 272 с.
27. Лукиных А.А., Лукиных Н.А. Таблицы для гидравлического расчета канализационных сетей и дюкеров по формуле акад. Н.Н. Павловского. Справочное пособие. – 5-е изд. М.: Стройиздат, 1987. – 152 с.
28. Лукиных Н.А., Липман Б.Л., Криштул В.П. Методы доочистки сточных вод. М.: Стройиздат, 1978. – 160 с.
29. Луценко Г.Н., Цветкова А.И., Свердлов И.Ш. Физико-химическая очистка городских сточных вод. – М.: Стройиздат, 1984. – 88 с.
30. Матросов А.С. Управление отходами. Учебник для ВУЗов. М.: УИЦ «Гардарики», 1999. – 468 с.

31. Москвитин Б.А., Мирончин Г.М., Москвитин А.С. Оборудование водопроводно-канализационных сооружений. М.: Стройиздат, 1984. – 192 с.
32. Найденко В.В., Кулакова А.П., Шеренков И.А. Оптимизация процессов очистки природных и сточных вод. М.: Стройиздат, 1984. - 152 с.
33. Николаев А.Я. Биологическая химия. М.: Мед. информ. агенство. 1998. – 494 с.
34. Обработка и удаление осадков сточных вод В 2-х т. Пер. с англ. Т.А. Карюхиной, И.Н. Чурбановой, И.Х. Заена – М.: Стройиздат, 1985. – 236 с.
35. Орлов В.А. Технология озонирования вод: Учебное пособие МГСУ. М., 1996. -118 с.
36. Орлов В.А., Харькин В.А. Стратегия и методы восстановления подземных трубопроводов. М.: Стройиздат, 2001. – 96 с.
37. Отведение и очистка сточных вод Санкт-Петербурга под ред. Ф.В.Кармазинова. СПб.: Стройиздат, 1999. – 424 с.
38. Пальгунов П.П., Сумароков М.В. Утилизация промышленных отходов. М.: Стройиздат, 1990. – 348 с.
39. Патент РФ №1808048 «Регулирующая емкость» (Патентообладатель МГП «Мосводоканал»)
40. Патент РФ №2000397 «Система канализации» (патентообладатель Милачев В.И.)
41. Патент РФ №21311500 «Регулирующий резервуар» (патентообладател Калицун В.И. и др.)
42. М.А. Гордеев, Г.С. Попкович. Автоматизация систем водоснабжения и водоотведения. М.: Стройиздат, 1986 – 392 с.
43. Пособие по проектированию сетей водоснабжения и канализации в сложных инженерно-геологических условиях. (к СНиП 2.04.02-84 и 2.04.03-85). – М.: Союзводоканал проект, 1990, - 56 с.
44. Правила охраны поверхностных вод от загрязнений сточными водами. Утверждено 21.01.91. Гос. Ком. по охране природы СССР. М., 1991. – 34 с.
45. Проектирование пластмассовых трубопроводов. Справочные материалы. Под. ред. В.С. Ромейко. М.: ТОО «изд. ВНИИМП». 2001. – 134 с.

46. Проектирование сооружений для очистки сточных вод. Справочное пособие к СНиП 2.04.03-85. М.: Стройиздат, 1990. -192 с.
47. Промышленная микробиология. Под редакцией Егорова Н.С., М.: Высшая школа. 1989. – 687 с.
48. Разумовский Э.С., Медриш Г.Л., Казарян В.А. Очистка и обеззараживание сточных вод малых населенных пунктов. М.: Стройиздат, 1986. -1 76 с.
49. Родзиллер И.Д. Прогноз качества водоемов приемников сточных вод. М.: Стройиздат, 1984. – 261 с.
50. Рубчак И.Ю., Сирота М.Н. Сооружения для обработки осадка городских сточных вод., М.: Стройиздат, 1978.
51. Синельников В.Е. Механизм самоочищения водоемов. М.: Стройиздат, 1980. -111 с.
52. Смирнов А.Д. Сорбционная очистка воды. – Л.: Химия, 1982.-168 с.
53. СНиП 2.04.03-85 Строительные нормы и правила. Канализация. Наружные сети и сооружения. М., ЦИТП, 1986. – 72 с.
54. СНиП 2.01.15-90 Инженерная защита территорий, зданий и сооружений от опасных геологических процессов. Основные положения проектирования.
55. Соколов Л.И. Ресурсосберегающие технологии в системах водного хозяйства промышленных предприятий. – М.: Изд-во АСВ, 1997. - 256 с.
56. Технические записки по проблемам воды: Пер. с англ. В 2-х т. Под ред. Т.А. Карюхиной, И.Н. Чурбановой. – М.: Стройиздат 1983. – 607 с.
57. Типовой технологический регламент использования осадков сточных вод в качестве органического удобрения. – М.: Минсельхоз РФ, ГУП НИИССВ «Прогресс», 2000. – 20 с.
58. Трубы и детали трубопроводов из полимерных материалов. Справочные материалы. Под ред. В.С. Ромейко. М.:ТОО «Изд. ВНИИМП», 2001. – 126 с.
59. Туровский И.С. Обработка осадков сточных вод. – 3-е изд., перераб. и доп. – М.: Стройиздат, 1988. -256 с.
60. Федоров Н.Ф., Курганов А.М., Алексеев М.И. Канализационные сети. Примеры расчетов. Учебное пособие для ВУЗов 3-е изд. М.: Стройиздат, 1985. – 223 с.

61. Храменков С.В., Загорский В.А. и др. 100 лет канализации Москвы. М.: Прима-Пресс, 1998. – 504 с.
62. Храменков С.В., Примин О.Г., Орлов В.А. Бестраншейные методы восстановления трубопроводов. Учебное пособие для вузов. М.: Прима-Пресс-М, 2002.-284 с.
63. Черкинский С.Н. Санитарные условия спуска сточных вод в водоемы. Изд. 5-е , перераб. М., Стройиздат, 1977. – 224 с.
64. Чурбанова И.Н. Микробиология. – М.: Высшая школа, 1987. – 241 с.
65. Эль М.А., Эль Ю.Ф., Вебер И.Ф. Наладка и эксплуатация очистных сооружений городской канализации. М.: Стройиздат, 1977. – 232 с.
66. Яковлев С.В., Волков Л.С., Воронов Ю.В., Волков В.Л. Обработка и утилизация осадков производственных сточных вод. – М.: Химия, 1999. – 448
67. Яковлев С.В., Воронов Ю.В., Биологические фильтры, 2-е изд. – М.: Стройиздат, 1987. – 121 с.
68. Яковлев С.В., Карелин Я. А. Ласков Ю.М., Воронов Ю.В. Водоотводящие системы промышленных предприятий. Учебник для ВУЗов. М., Стройиздат. 1990. – 511 с.
69. Яковлев С.В., Карелин Я.А., Ласков Ю.М., Калицун В.И. Водоотведение и очистка сточных вод. Учебник для ВУЗов. М., Стройиздат, 1996. - 591 с.
70. Яковлев С.В., Карюхина Т.А. Биологические процессы в очистке сточных вод. М.: Стройиздат, 1981. – 200 с.
71. Яковлев С.В., Прозоров И.В., Иванов Е.Н., Губий И.Г. Рациональное использование водных ресурсов. Учебник для ВУЗов. М.: «Высшая школа», 1991. – 400 с.